



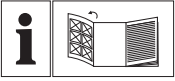
AKKU-HANDKREISSÄGE PHKSA 20-Li A2

DE AT CH

AKKU-HANDKREISSÄGE

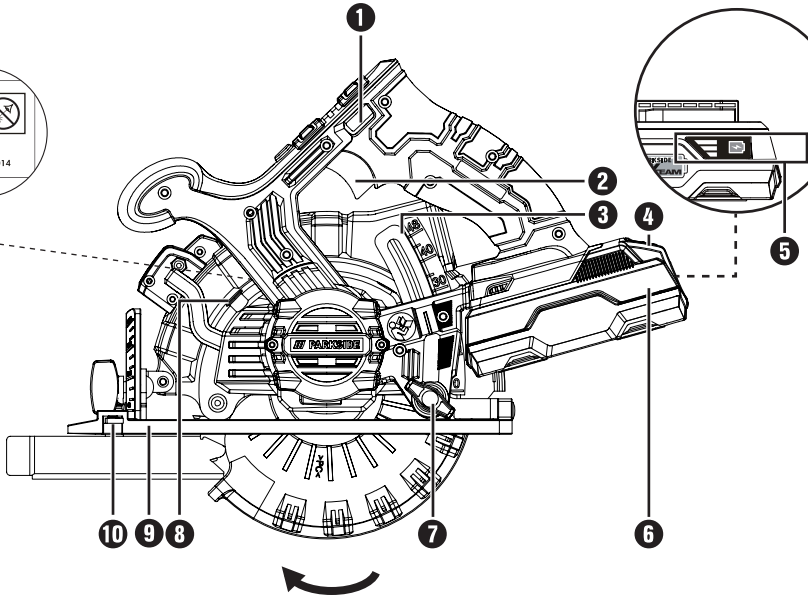
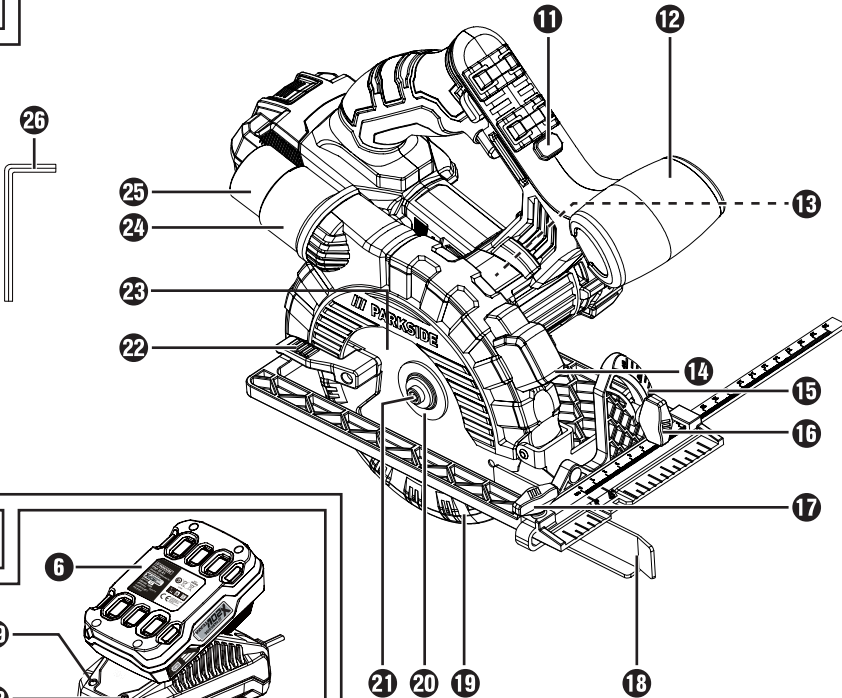
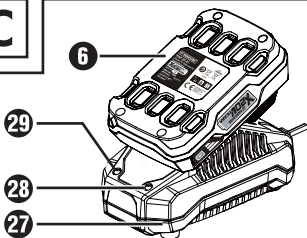
Originalbetriebsanleitung

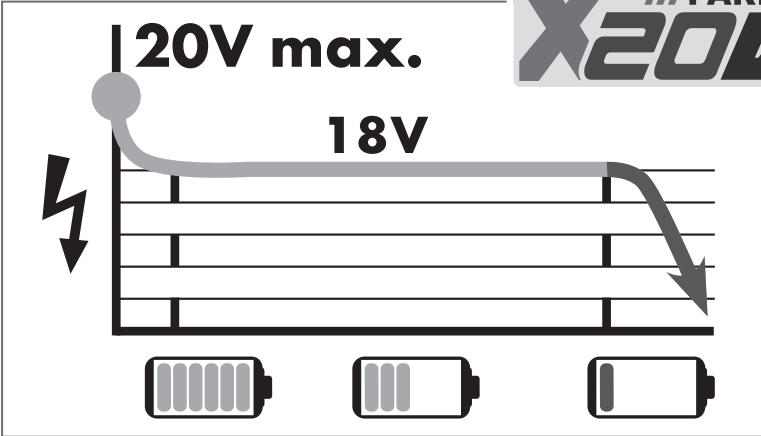
IAN 356347_2004



DE AT CH

Klappen Sie vor dem Lesen die Seite mit den Abbildungen aus und machen Sie sich anschließend mit allen Funktionen des Gerätes vertraut.

A**B****C**



Alle Parkside Geräte und die Ladegeräte PLG 20 A1/PLG 20 A2/PLG 20 A3/PDSLK 20 A1 der X20V Team Serie sind mit dem Akku-Pack PAP 20 A1/PAP 20 A2/PAP 20 A3 kompatibel.

Ladezeiten Ladeströme	2 Ah Akku PAP 20 A1	3 Ah Akku PAP 20 A2	4 Ah Akku PAP 20 A3
max. 2,4 A Ladegerät PLG 20 A1	60 min 2,4 A	90 min 2,4 A	120 min 2,4 A
max. 3,5 A Ladegerät PLG 20 A2	45 min 3,5 A	60 min 3,5 A	80 min 3,5 A
max. 4,5 A Ladegerät PLG 20 A3	35 min 3,8 A	45 min 4,5 A	60 min 4,5 A
max. 4,5 A Ladegerät PDSLK 20 A1	35 min 3,8 A	45 min 4,5 A	60 min 4,5 A

Inhaltsverzeichnis

Einleitung	2
Bestimmungsgemäßer Gebrauch.....	2
Ausstattung.....	2
Lieferumfang.....	2
Technische Daten.....	2
Allgemeine Sicherheitshinweise für Elektrowerkzeuge	3
1. Arbeitsplatzsicherheit.....	4
2. Elektrische Sicherheit.....	4
3. Sicherheit von Personen.....	4
4. Verwendung und Behandlung des Elektrowerkzeugs.....	5
5. Verwendung und Behandlung des Akkuwerkzeugs.....	5
6. Service.....	6
Gerätespezifische Sicherheitshinweise für Handkreissägen.....	6
Sicherheitshinweise für Ladegeräte.....	8
Sicherheitshinweise für Kreissägeblätter.....	9
Originalzubehör/-zusatzgeräte.....	9
Vor der Inbetriebnahme	10
Akku-Pack laden (siehe Abb. C).....	10
Akku-Pack ins Gerät einsetzen/entnehmen.....	10
Akkuzustand prüfen.....	10
Funktion der Schutzhaube prüfen.....	10
Inbetriebnahme	11
Sägeblatt montieren/wechseln.....	11
Parallelanschlag.....	11
Spanabsaugung anschließen.....	11
Bedienung	12
Ein- und ausschalten.....	12
Schnittwinkel einstellen.....	12
Schnitttiefe einstellen.....	12
Handhabung der Handkreissäge.....	12
Laser ein- und ausschalten.....	12
Tipps und Tricks.....	12
Wartung und Reinigung	13
Entsorgung	13
Garantie der Kompernaß Handels GmbH	14
Service	15
Importeur	15
Original-Konformitätserklärung	16
Ersatz-Akku Bestellung	17
Telefonische Bestellung.....	17

Einleitung

Wir beglückwünschen Sie zum Kauf Ihres neuen Gerätes. Sie haben sich damit für ein hochwertiges Produkt entschieden. Die Bedienungsanleitung ist Teil dieses Produkts. Sie enthält wichtige Hinweise für Sicherheit, Gebrauch und Entsorgung. Machen Sie sich vor der Benutzung des Produkts mit allen Bedien- und Sicherheitshinweisen vertraut. Benutzen Sie das Produkt nur wie beschrieben und für die angegebenen Einsatzbereiche. Händigen Sie alle Unterlagen bei Weitergabe des Produkts an Dritte mit aus.

Bestimmungsgemäßer Gebrauch



Die Handkreissäge (nachfolgend „Gerät“ genannt) ist zum Sägen von Längs- und Querschnitten, Gehrungsschnitten bei fester Auflage in Vollholz, Spanplatten, Kunststoff und Leichtbaustoffen geeignet. Jede andere Verwendung oder Veränderung der Maschine gilt als nicht bestimmungsgemäß und birgt erhebliche Unfallgefahren. Nicht zum gewerblichen Gebrauch.

Ausstattung

Abbildung A

- 1 Einschaltperre
- 2 EIN-/AUS-Schalter
- 3 Schnitttiefenskala
- 4 Entriegelungstaste für Akku-Pack
- 5 Taste Akkuzustand/Akku-Display-LED
- 6 Akku-Pack*
- 7 Feststellschraube
- 8 Spindelarretierung
- 9 Grundplatte
- 10 Parallelanschlagaufnahme

Abbildung B

- 11 EIN-/AUS- Schalter Laser  
- 12 Zusatzgriff
- 13 Laserwarnschild
- 14 Laseraustrittsöffnung
- 15 Schnittwinkelskala

- 16 Flügelschraube für Schnittwinkelvorwahl
- 17 Flügelschraube für Parallelanschlagaufnahme
- 18 Parallelanschlag
- 19 Schutzhaube
- 20 Spannflansch
- 21 Spannschraube
- 22 Rückziehebel für Schutzhaube
- 23 Sägeblatt
- 24 Spanauswurf
- 25 Adapter für Staubabsaugung
- 26 Innensechskantschlüssel

Abbildung C

- 27 Ladegerät*
- 28 Rote Kontroll-LED
- 29 Grüne Kontroll-LED

Lieferumfang

- 1 Akku-Handkreissäge
- 1 Parallelanschlag
- 1 Adapter zur Staubabsaugung
- 1 Innensechskantschlüssel
- 1 Sägeblatt (vormontiert)
- 1 Betriebsanleitung

Technische Daten

Akku-Handkreissäge PHKSA 20-Li A2

Bemessungsspannung 20 V $\overline{\text{---}}$ (Gleichstrom)

Bemessungs-
Leerlaufdrehzahl n_0 3800 min⁻¹
Sägeblatt 1 x Ø 150 mm x
Ø 16 mm, 24 Zähne



max.
Schnitttiefe bei 0° 48 mm
bei 45° 36 mm

Akku PAP 20 A1*

Typ LITHIUM-IONEN
Bemessungsspannung 20 V $\overline{\text{---}}$ (Gleichstrom)
Kapazität 2 Ah
Zellen 5

Akku-Schnellladegerät PLG 20 A1 *

INGANG/Input

Bemessungsspannung 230–240 V ~, 50 Hz
(Wechselstrom)

Bemessungsaufnahme 65 W

Sicherung (innen) 3,15 A

AUSGANG/Output

Bemessungsspannung 21,5 V --- (Gleichstrom)

Bemessungsstrom 2,4 A

Ladedauer ca. 60 min

Schutzklasse II/ (Doppelisolierung)

*AKKU UND LADEGERÄT SIND NICHT IM
LIEFERUMFANG ENTHALTEN

Geräuschemissionswert

Messwert für Geräusch ermittelt entsprechend EN 62841. Der A-bewertete Geräuschpegel des Elektrowerkzeugs beträgt typischerweise:

Schalldruckpegel $L_{PA} = 74,3$ dB (A)

Unsicherheit K $K_{PA} = 3$ dB

Schallleistungspegel $L_{WA} = 85,3$ dB (A)

Unsicherheit K $K_{WA} = 3$ dB

Gehörschutz tragen!

Schwingungsemissionswert

Schwingungsgesamtwerte (Vektorsumme dreier Richtungen) ermittelt entsprechend EN 62841:

Sägen von Holz = 5,33 m/s²

Unsicherheit K = 1,5 m/s²

HINWEIS

- ▶ Die angegebenen Schwingungsgesamtwerte und die angegebenen Geräuschemissionswerte sind nach einem genormten Prüfverfahren gemessen worden und können zum Vergleich eines Elektrowerkzeugs mit einem anderen verwendet werden.
- ▶ Die angegebenen Schwingungsgesamtwerte und die angegebenen Geräuschemissionswerte können auch zu einer vorläufigen Einschätzung der Belastung verwendet werden.

WARNUNG!

- ▶ Die Schwingungs- und Geräuschemissionen können während der tatsächlichen Benutzung des Elektrowerkzeugs von den Angabewerten abweichen, abhängig von der Art und Weise, in der das Elektrowerkzeug verwendet wird, insbesondere, welche Art von Werkstück bearbeitet wird.
- ▶ Versuchen Sie, die Belastung so gering wie möglich zu halten. Beispielhafte Maßnahmen zur Verringerung der Vibrationsbelastung sind das Tragen von Handschuhen beim Gebrauch des Werkzeugs und die Begrenzung der Arbeitszeit. Dabei sind alle Anteile des Betriebszyklus zu berücksichtigen (beispielsweise Zeiten, in denen das Elektrowerkzeug abgeschaltet ist, und solche, in denen es zwar eingeschaltet ist, aber ohne Belastung läuft).



Allgemeine Sicherheitshinweise für Elektrowerkzeuge

WARNUNG!

- ▶ Lesen Sie alle Sicherheitshinweise, Anweisungen, Bebilderungen und technischen Daten, mit denen dieses Elektrowerkzeug versehen ist. Versäumnisse bei der Einhaltung der nachfolgenden Anweisungen können elektrischen Schlag, Brand und/oder schwere Verletzungen verursachen.

Bewahren Sie alle Sicherheitshinweise und Anweisungen für die Zukunft auf.

Der in den Sicherheitshinweisen verwendete Begriff „Elektrowerkzeug“ bezieht sich auf netzbetriebene Elektrowerkzeuge (mit Netzleitung) und auf akkubetriebene Elektrowerkzeuge (ohne Netzleitung).

1. Arbeitsplatzsicherheit

- a) Halten Sie Ihren Arbeitsbereich sauber und gut beleuchtet. Unordnung und unbeleuchtete Arbeitsbereiche können zu Unfällen führen.
- b) Arbeiten Sie mit dem Elektrowerkzeug nicht in explosionsgefährdeter Umgebung, in der sich brennbare Flüssigkeiten, Gase oder Stäube befinden. Elektrowerkzeuge erzeugen Funken, die den Staub oder die Dämpfe entzünden können.
- c) Halten Sie Kinder und andere Personen während der Benutzung des Elektrowerkzeugs fern. Bei Ablenkung können Sie die Kontrolle über das Elektrowerkzeug verlieren.

2. Elektrische Sicherheit

- a) Der Anschlussstecker des Elektrowerkzeugs muss in die Steckdose passen. Der Stecker darf in keiner Weise verändert werden. Verwenden Sie keine Adapterstecker gemeinsam mit schutzgeerdeten Elektrowerkzeugen. Unveränderte Stecker und passende Steckdosen verringern das Risiko eines elektrischen Schlages.
- b) Vermeiden Sie Körperkontakt mit geerdeten Oberflächen wie von Rohren, Heizungen, Herden und Kühlschränken. Es besteht ein erhöhtes Risiko durch elektrischen Schlag, wenn Ihr Körper geerdet ist.
- c) Halten Sie Elektrowerkzeuge von Regen oder Nässe fern. Das Eindringen von Wasser in ein Elektrowerkzeug erhöht das Risiko eines elektrischen Schlages.
- d) Zweckentfremden Sie die Anschlussleitung nicht, um das Elektrowerkzeug zu tragen, aufzuhängen oder um den Stecker aus der Steckdose zu ziehen. Halten Sie die Anschlussleitung fern von Hitze, Öl, scharfen Kanten oder sich bewegenden Teilen. Beschädigte oder verwickelte Anschlussleitungen erhöhen das Risiko eines elektrischen Schlages.
- e) Wenn Sie mit einem Elektrowerkzeug im Freien arbeiten, verwenden Sie nur Verlängerungsleitungen, die auch für den Außenbereich geeignet sind. Die Anwendung einer für den Außenbereich geeigneten Verlängerungsleitung verringert das Risiko eines elektrischen Schlages.

- f) Wenn der Betrieb des Elektrowerkzeugs in feuchter Umgebung nicht vermeidbar ist, verwenden Sie einen Fehlerstromschutzschalter. Der Einsatz eines Fehlerstromschutzschalters vermindert das Risiko eines elektrischen Schlages.

3. Sicherheit von Personen

- a) Seien Sie aufmerksam, achten Sie darauf, was Sie tun, und gehen Sie mit Vernunft an die Arbeit mit einem Elektrowerkzeug. Benutzen Sie kein Elektrowerkzeug, wenn Sie müde sind oder unter dem Einfluss von Drogen, Alkohol oder Medikamenten stehen. Ein Moment der Unachtsamkeit beim Gebrauch des Elektrowerkzeugs kann zu ernsthaften Verletzungen führen.
- b) Tragen Sie persönliche Schutzausrüstung und immer eine Schutzbrille. Das Tragen persönlicher Schutzausrüstung, wie Staubmaske, rutschfeste Sicherheitsschuhe, Schutzhelm oder Gehörschutz, je nach Art und Einsatz des Elektrowerkzeugs, verringert das Risiko von Verletzungen.
- c) Vermeiden Sie eine unbeabsichtigte Inbetriebnahme. Vergewissern Sie sich, dass das Elektrowerkzeug ausgeschaltet ist, bevor Sie es an die Stromversorgung und / oder den Akku anschließen, es aufnehmen oder tragen. Wenn Sie beim Tragen des Elektrowerkzeugs den Finger am Schalter haben oder das Elektrowerkzeug eingeschaltet an die Stromversorgung anschließen, kann dies zu Unfällen führen.
- d) Entfernen Sie Einstellwerkzeuge oder Schraubenschlüssel, bevor Sie das Elektrowerkzeug einschalten. Ein Werkzeug oder Schlüssel, der sich in einem drehenden Teil des Elektrowerkzeugs befindet, kann zu Verletzungen führen.
- e) Vermeiden Sie eine abnormale Körperhaltung. Sorgen Sie für einen sicheren Stand und halten Sie jederzeit das Gleichgewicht. Dadurch können Sie das Elektrowerkzeug in unerwarteten Situationen besser kontrollieren.
- f) Tragen Sie geeignete Kleidung. Tragen Sie keine weite Kleidung oder Schmuck. Halten Sie Haare und Kleidung fern von sich bewegenden Teilen. Lockere Kleidung, Schmuck oder lange Haare können von sich bewegenden Teilen erfasst werden.

- g) Wenn Staubabsaug- und -auffangeinrichtungen montiert werden können, sind diese anzuschließen und richtig zu verwenden. Die Verwendung einer Staubabsaugung kann Gefährdungen durch Staub verringern.
- h) Wiegen Sie sich nicht in falscher Sicherheit und setzen Sie sich nicht über die Sicherheitsregeln für Elektrowerkzeuge hinweg, auch wenn Sie nach vielfachem Gebrauch mit dem Elektrowerkzeug vertraut sind. Achtloses Handeln kann binnen Sekundenbruchteilen zu schweren Verletzungen führen.

4. Verwendung und Behandlung des Elektrowerkzeugs

- a) Überlasten Sie das Elektrowerkzeug nicht. Verwenden Sie für Ihre Arbeit das dafür bestimmte Elektrowerkzeug. Mit dem passenden Elektrowerkzeug arbeiten Sie besser und sicherer im angegebenen Leistungsbereich.
- b) Benutzen Sie kein Elektrowerkzeug, dessen Schalter defekt ist. Ein Elektrowerkzeug, das sich nicht mehr ein- oder ausschalten lässt, ist gefährlich und muss repariert werden.
- c) Ziehen Sie den Stecker aus der Steckdose und / oder entfernen Sie den abnehmbaren Akku, bevor Sie Geräteeinstellungen vornehmen, Einsatzwerkzeugteile wechseln oder das Elektrowerkzeug weglegen. Diese Vorsichtsmaßnahme verhindert den unbeabsichtigten Start des Elektrowerkzeugs.
- d) Bewahren Sie unbenutzte Elektrowerkzeuge außerhalb der Reichweite von Kindern auf. Lassen Sie keine Personen das Elektrowerkzeug benutzen, die mit diesem nicht vertraut sind oder diese Anweisungen nicht gelesen haben. Elektrowerkzeuge sind gefährlich, wenn sie von unerfahrenen Personen benutzt werden.
- e) Pflegen Sie Elektrowerkzeuge und Einsatzwerkzeug mit Sorgfalt. Kontrollieren Sie, ob bewegliche Teile einwandfrei funktionieren und nicht klemmen, ob Teile gebrochen oder so beschädigt sind, dass die Funktion des Elektrowerkzeugs beeinträchtigt ist. Lassen Sie beschädigte Teile vor dem Einsatz des

Elektrowerkzeuges reparieren. Viele Unfälle haben ihre Ursache in schlecht gewarteten Elektrowerkzeugen.

- f) Halten Sie Schneidwerkzeuge scharf und sauber. Sorgfältig gepflegte Schneidwerkzeuge mit scharfen Schneidkanten verkleben sich weniger und sind leichter zu führen.
- g) Verwenden Sie Elektrowerkzeug, Einsatzwerkzeug, Einsatzwerkzeuge usw. entsprechend diesen Anweisungen. Berücksichtigen Sie dabei die Arbeitsbedingungen und die auszuführende Tätigkeit. Der Gebrauch von Elektrowerkzeugen für andere als die vorgesehenen Anwendungen kann zu gefährlichen Situationen führen.
- h) Halten Sie Griffe und Griffflächen trocken, sauber und frei von Öl und Fett. Rutschige Griffe und Griffflächen erlauben keine sichere Bedienung und Kontrolle des Elektrowerkzeugs in unvorhergesehenen Situationen.

5. Verwendung und Behandlung des Akkuwerkzeugs

- a) Laden Sie die Akkus nur mit Ladegeräten auf, die vom Hersteller empfohlen werden. Durch ein Ladegerät, das für eine bestimmte Art von Akkus geeignet ist, besteht Brandgefahr, wenn es mit anderen Akkus verwendet wird.
- b) Verwenden Sie nur die dafür vorgesehenen Akkus in den Elektrowerkzeugen. Der Gebrauch von anderen Akkus kann zu Verletzungen und Brandgefahr führen.
- c) Halten Sie den nicht benutzten Akku fern von Büroklammern, Münzen, Schlüsseln, Nägeln, Schrauben oder anderen kleinen Metallgegenständen, die eine Überbrückung der Kontakte verursachen könnten. Ein Kurzschluss zwischen den Akkukontakten kann Verbrennungen oder Feuer zur Folge haben.
- d) Bei falscher Anwendung kann Flüssigkeit aus dem Akku austreten. Vermeiden Sie den Kontakt damit. Bei zufälligem Kontakt mit Wasser abspülen. Wenn die Flüssigkeit in die Augen kommt, nehmen Sie zusätzlich ärztliche Hilfe in Anspruch. Austretende Akkufflüssigkeit kann zu Hautreizungen oder Verbrennungen führen.

- e) Benutzen Sie keinen beschädigten oder veränderten Akku. Beschädigte oder veränderte Akkus können sich unvorhersehbar verhalten und zu Feuer, Explosion oder Verletzungsgefahr führen.
- f) Setzen Sie einen Akku keinem Feuer oder zu hohen Temperaturen aus. Feuer oder Temperaturen über 130 °C (265 °F) können eine Explosion hervorrufen.
- g) Befolgen Sie alle Anweisungen zum Laden und laden Sie den Akku oder das Akkuwerkzeug niemals außerhalb des in der Betriebsanleitung angegebenen Temperaturbereichs. Falsches Laden oder Laden außerhalb des zugelassenen Temperaturbereichs kann den Akku zerstören und die Brandgefahr erhöhen.



VORSICHT! EXPLOSIONSGEFAHR!
Laden Sie nicht aufladbare Batterien niemals auf.



Schützen Sie den Akku


vor Hitze, z. B. auch vor dauernder Sonneneinstrahlung, Feuer, Wasser und Feuchtigkeit. Es Besteht Explosionsgefahr.

6. Service

- a) Lassen Sie Ihr Elektrowerkzeug nur von qualifiziertem Fachpersonal und nur mit Original-Ersatzteilen reparieren. Damit wird sichergestellt, dass die Sicherheit des Elektrowerkzeugs erhalten bleibt.
- b) Warten Sie niemals beschädigte Akkus. Sämtliche Wartung von Akkus sollte nur durch den Hersteller oder bevollmächtigte Kundendienststellen erfolgen.

Gerätespezifische Sicherheitshinweise für Handkreissägen

Sicherheitshinweise für alle Sägen Sägeverfahren

- a)  **GEFAHR!** Kommen Sie mit Ihren Händen nicht in den Sägebereich und an das Sägeblatt. Halten Sie mit Ihrer zweiten Hand den Zusatzgriff oder das Motorgehäuse. Wenn beide Hände die Säge halten, können diese vom Sägeblatt nicht verletzt werden.
- b) Greifen Sie nicht unter das Werkstück. Die Schutzhaube kann Sie unter dem Werkstück nicht vor dem Sägeblatt schützen.
- c) Passen Sie die Schnitttiefe an die Dicke des Werkstücks an. Es sollte weniger als eine volle Zahnhöhe unter dem Werkstück sichtbar sein.
- d) Halten Sie das zu sägende Werkstück niemals in der Hand oder über dem Bein fest. Sichern Sie das Werkstück an einer stabilen Aufnahme. Es ist wichtig, das Werkstück gut zu befestigen, um die Gefahr von Körperkontakt, Klemmen des Sägeblattes oder Verlust der Kontrolle zu minimieren.
- e) Halten Sie das Elektrowerkzeug an den isolierten Griffflächen, wenn Sie Arbeiten ausführen, bei denen das Einsatzwerkzeug verborgene Stromleitungen oder die eigene Anschlussleitung treffen kann. Kontakt mit einer spannungsführenden Leitung setzt auch die Metallteile des Elektrowerkzeugs unter Spannung und führt zu einem elektrischen Schlag.
- f) Verwenden Sie beim Längsschneiden immer einen Anschlag oder eine gerade Kantenführung. Dies verbessert die Schnittgenauigkeit und verringert die Möglichkeit, dass das Sägeblatt klemmt.
- g) Verwenden Sie immer Sägeblätter in der richtigen Größe und mit passender Aufnahmebohrung (z.B. sternförmig oder rund). Sägeblätter, die nicht zu den Montageteilen der Säge passen, laufen unrund und führen zum Verlust der Kontrolle.

- h) **Verwenden Sie niemals beschädigte oder falsche Sägeblatt-Unterlegscheiben oder -schrauben.** Die Sägeblatt-Unterlegscheiben und -schrauben wurden speziell für Ihre Säge konstruiert, für optimale Leistung und Betriebssicherheit.

Weitere Sicherheitshinweise für alle Sägen **Rückschlag – Ursachen und entsprechende Sicherheitshinweise**

- Ein Rückschlag ist die plötzliche Reaktion infolge eines hakenden, klemmenden oder falsch ausgerichteten Sägeblattes, die dazu führt, dass eine unkontrollierte Säge abhebt und sich aus dem Werkstück heraus in Richtung der Bedienperson bewegt;
- wenn sich das Sägeblatt in dem sich schließenden Sägespalt verhakt oder verklemmt, blockiert es, und die Motorkraft schlägt das Gerät in Richtung der Bedienperson zurück;
- wird das Sägeblatt im Sägeschnitt verdreht oder falsch ausgerichtet, können sich die Zähne der hinteren Sägeblattkante in der Holz-Oberfläche verhaken, wodurch sich das Sägeblatt aus dem Sägespalt heraus bewegt und die Säge in Richtung der Bedienperson zurückspringt.

Ein Rückschlag ist die Folge eines falschen oder fehlerhaften Gebrauchs der Säge. Er kann durch geeignete Vorsichtsmaßnahmen, wie nachfolgend beschrieben, verhindert werden.

- a) **Halten Sie die Säge mit beiden Händen fest und bringen Sie Ihre Arme in eine Stellung, in der Sie die Rückschlagkräfte abfangen können. Halten Sie sich immer seitlich des Sägeblattes, nie das Sägeblatt in eine Linie mit Ihrem Körper bringen.** Bei einem Rückschlag kann die Kreissäge rückwärts springen, jedoch kann die Bedienperson durch geeignete Vorsichtsmaßnahmen die Rückschlagkräfte beherrschen.

- b) Falls das Sägeblatt verklemmt oder Sie die Arbeit unterbrechen, schalten Sie die Säge aus und halten Sie sie im Werkstoff ruhig, bis das Sägeblatt zum Stillstand gekommen ist. **Versuchen Sie nie, die Säge aus dem Werkstück zu entfernen oder sie rückwärts zu ziehen, solange das Sägeblatt sich bewegt, sonst kann ein Rückschlag erfolgen.** Ermitteln und beheben Sie die Ursache für das Verklemmen des Sägeblattes.
- c) **Wenn Sie eine Säge, die im Werkstück steckt, wieder starten wollen, zentrieren Sie das Sägeblatt im Sägespalt und überprüfen Sie, ob die Sägezähne nicht im Werkstück verhakt sind.** Verhakt das Sägeblatt, kann es sich aus dem Werkstück heraus bewegen oder einen Rückschlag verursachen, wenn die Säge erneut gestartet wird.
- d) **Stützen Sie große Platten ab, um das Risiko eines Rückschlags durch ein klemmendes Sägeblatt zu vermindern.** Große Platten können sich unter ihrem Eigengewicht durchbiegen. Platten müssen auf beiden Seiten abgestützt werden, und zwar sowohl in der Nähe des Sägespalts als auch an der Kante.
- e) **Verwenden Sie keine stumpfen oder beschädigten Sägeblätter.** Sägeblätter mit stumpfen oder falsch ausgerichteten Zähnen verursachen durch einen zu engen Sägespalt eine erhöhte Reibung, Klemmen des Sägeblattes und Rückschlag.
- f) **Ziehen Sie vor dem Sägen die Schnitt-Tiefen- und Schnitt-Winkeleinstellungen fest.** Wenn sich während des Sägens die Einstellungen verändern, kann sich das Sägeblatt verklemmen und ein Rückschlag auftreten.
- g) **Seien Sie besonders vorsichtig beim Sägen in bestehende Wände oder andere nicht einsehbare Bereiche.** Das eintauchende Sägeblatt kann beim Sägen in verborgene Objekte blockieren und einen Rückschlag verursachen.

Funktion der unteren Schutzhaube

- a) Überprüfen Sie vor jeder Benutzung, ob die untere Schutzhaube einwandfrei schließt. Verwenden Sie die Säge nicht, wenn die untere Schutzhaube nicht frei beweglich ist und sich nicht sofort schließt. Klemmen oder binden Sie die untere Schutzhaube niemals in geöffneter Position fest. Sollte die Säge unbeabsichtigt zu Boden fallen, kann die untere Schutzhaube verbogen werden. Öffnen Sie die Schutzhaube mit dem Rückziehhebel und stellen Sie sicher, dass sie sich frei bewegt und bei allen Schnittwinkeln und -tiefen weder Sägeblatt noch andere Teile berührt.
- b) Überprüfen Sie die Funktion der Feder für die untere Schutzhaube. Lassen Sie die Säge vor dem Gebrauch warten, wenn untere Schutzhaube und Feder nicht einwandfrei arbeiten. Beschädigte Teile, klebrige Ablagerungen oder Anhäufungen von Spänen lassen die untere Schutzhaube verzögert arbeiten.
- c) Öffnen Sie die untere Schutzhaube von Hand nur bei besonderen Schnitten, wie z. B. „Tauch- und Winkelschnitten“. Öffnen Sie die untere Schutzhaube mit dem Rückziehhebel und lassen Sie diesen los, sobald das Sägeblatt in das Werkstück eintaucht. Bei allen anderen Sägearbeiten soll die untere Schutzhaube automatisch arbeiten.
- d) Legen Sie die Säge nicht auf der Werkbank oder dem Boden ab, ohne dass die untere Schutzhaube das Sägeblatt bedeckt. Ein ungeschütztes, nachlaufendes Sägeblatt bewegt die Säge entgegen der Schnittrichtung und sägt, was ihm im Weg ist. Beachten Sie dabei die Nachlaufzeit des Sägeblattes.

Sicherheitshinweise für Ladegeräte

- Dieses Gerät kann von Kindern ab 8 Jahren und darüber sowie von Personen mit verringerten physischen, sensorischen oder mentalen Fähigkeiten oder Mangel an Erfahrung und Wissen benutzt werden, wenn sie beaufsichtigt oder bezüglich des sicheren Gebrauchs des Gerätes unterwiesen wurden und die daraus resultierenden Gefahren verstehen. Kinder dürfen nicht mit dem Gerät spielen. Reinigung und Benutzer-Wartung dürfen nicht von Kindern ohne Beaufsichtigung durchgeführt werden.
- Wenn die Netzanschlussleitung dieses Gerätes beschädigt wird, muss sie durch den Hersteller oder seinen Kundendienst oder eine ähnlich qualifizierte Person ersetzt werden, um Gefährdungen zu vermeiden.



Das Ladegerät ist nur für den Betrieb im Innenbereich geeignet.

⚠ ACHTUNG!

- ◆ Dieses Ladegerät kann nur die folgenden Batterien laden: PAP 20 A1/PAP 20 A2/PAP 20 A3.
- ◆ Eine aktuelle Liste der Akkukompatibilität finden Sie unter www.Lidl.de/Akku.

⚠ WARNING!

- Betreiben Sie das Gerät nicht mit beschädigtem Kabel, Netzkabel oder Netzstecker. Beschädigte Netzkabel bedeuten Lebensgefahr durch elektrischen Schlag.

Ergänzende Anweisungen

- Verwenden Sie keine Schleifscheiben.
- Verwenden Sie nur Sägeblätter mit Durchmessern entsprechend den Aufschriften auf der Säge.
- Verwenden Sie das richtige Sägeblatt entsprechend dem zu sägenden Werkstoff.
- Verwenden Sie nur Sägeblätter mit einer Drehzahl-Kennzeichnung, die der auf dem Elektrowerkzeug angegebenen Drehzahl entspricht oder höher ist.
- Sägeblätter, die zum Schneiden von Holz oder ähnlichen Werkstoffen vorgesehen sind, müssen der EN 847-1 entsprechen.
- Vermeiden Sie beim Sägen von Kunststoff ein Schmelzen des Kunststoffs.
- Tragen Sie beim Sägen eine Staubmaske.
- Verwenden Sie nur empfohlene Sägeblätter.
- Immer einen Gehörschutz tragen!

Sicherheitshinweise für Kreissägeblätter



Schutzhandschuhe tragen!



Atemschutz tragen!



Schutzbrille tragen!



Gehörschutz tragen!



VORSICHT! EXPLOSIONSGEFAHR!
Laden Sie nicht aufladbare Batterien niemals auf.

Originalzubehör/-zusatzgeräte

- Benutzen Sie nur Zubehör und Zusatzgeräte, die in der Bedienungsanleitung angegeben sind bzw. deren Aufnahme mit dem Gerät kompatibel ist.

WARNUNG!

- Verwenden Sie kein Zubehör welches nicht von PARKSIDE empfohlen wurde. Dies kann zu elektrischem Schlag und Feuer führen.



WARNUNG! Schützen Sie sich vor Laserstrahlung:



LASER 2



$P_{max.} < 1 \text{ mW} \cdot \lambda \leq 50 \text{ nm} \cdot \text{EN } 60825-1:2014$
Schauen Sie nicht direkt in den Laserstrahl, bzw. in die Öffnung, aus der er austritt.

WARNUNG!

- ▶ Das Betrachten des Laserausgangs mit optischen Instrumenten (z. B. Lupe, Vergrößerungsgläsern, u.ä.) ist mit einer Augengefährdung verbunden.
- ▶ Vorsicht! Wenn andere als die hier angegebenen Bedienungs- oder Justiereinrichtungen benutzt oder andere Verfahrensweisen ausgeführt werden, kann dies zu gefährlicher Strahlungseinwirkung führen.

- Richten Sie den Laserstrahl niemals auf reflektierende Flächen, Personen oder Tiere. Bereits ein kurzer Sichtkontakt mit dem Laserstrahl kann zu Augenschäden führen.

VORSICHT!

- ▶ Wenn andere als die hier angegebenen Bedienungs- oder Justiereinrichtungen benutzt, oder andere Verfahrensweisen ausgeführt werden, kann dies zu gefährlicher Strahlungsexposition führen.

Vor der Inbetriebnahme

Akku-Pack laden (siehe Abb. C)

⚠ VORSICHT!

- ▶ Ziehen Sie immer den Netzstecker, bevor Sie den Akku-Pack **6** aus dem Ladegerät **27** nehmen bzw. einsetzen.

HINWEIS

- ▶ Laden Sie den Akku-Pack nie, wenn die Umgebungstemperatur unterhalb 10 °C oder oberhalb 40 °C liegt. Soll ein Lithium-Ionen-Akku längere Zeit gelagert werden, muss regelmäßig der Ladezustand kontrolliert werden. Der optimale Ladezustand liegt zwischen 50% und 80%. Das Lagerungsklima soll kühl und trocken sein in einer Umgebungstemperatur zwischen 0 °C und 50 °C.
- ◆ Stecken Sie den Akku-Pack **6** in das Ladegerät **27** (siehe Abb. C).
- ◆ Stecken Sie den Netzstecker in die Steckdose. Die rote Kontroll-LED **28** leuchtet.
- ◆ Die grüne Kontroll-LED **29** signalisiert Ihnen, dass der Ladevorgang abgeschlossen und der Akku-Pack **6** einsatzbereit ist.

⚠ ACHTUNG!

- ◆ Sollte die rote Kontroll-LED **28** blinken, dann ist der Akku-Pack **6** überhitzt und kann nicht aufgeladen werden.
- ◆ Sollte die rote und grüne Kontroll-LED **28** **29** gemeinsam blinken, dann ist der Akku-Pack **6** defekt.

- ◆ Laden Sie einen Akku-Pack niemals unmittelbar nach dem Schnell-Ladevorgang ein zweites Mal auf. Es besteht die Gefahr, dass der Akku-Pack überhitzt und dadurch die Lebensdauer des Akkus verringert wird.
- ◆ Schalten Sie das Ladegerät **27** zwischen aufeinanderfolgenden Ladevorgängen für mind. 15 Minuten ab. Ziehen Sie dazu den Netzstecker.

Akku-Pack ins Gerät einsetzen/entnehmen

Akku-Pack einsetzen

- ◆ Lassen Sie den Akku-Pack **6** in den Griff einrasten.

Akku-Pack entnehmen

- ◆ Drücken Sie die Entriegelungstaste **4** und entnehmen Sie den Akku-Pack **6**.

Akkuzustand prüfen

- ◆ Drücken Sie zum Prüfen des Akkuzustands die Taste Akkuzustand **5** (siehe Abb. A). Der Zustand wird in der Akku-Display-LED **5** wie folgt angezeigt:
ROT/ORANGE/GRÜN = maximale Ladung
ROT/ORANGE = mittlere Ladung
ROT = schwache Ladung – Akku aufladen

Funktion der Schutzhaube prüfen

- ◆ Ziehen Sie den Rückziehebel für Schutzhaube **22** bis zum Anschlag.

Die Schutzhaube **19** muss ohne zu klemmen bewegbar sein und bei loslassen des Rückziehebels für die Schutzhaube **22** selbst in die Ausgangsposition zurückspringen.

Inbetriebnahme

Sägeblatt montieren/wechseln

Sägeblatt 23 nur bei gezogenem Akku-Pack wechseln!

1. Setzen Sie die Schnitttiefe (mittels Feststellschraube 7) auf die minimalste Position, 0 mm.
2. Schwenken Sie die Schutzhaube 19 mit Hilfe des Rückziehebels 22 zurück und stellen Sie das Gerät ab.
3. Betätigen Sie die Spindelarreterung 8 (bis sie einrastet) und lösen Sie mit dem Innensechskantschlüssel 25 die Spanschraube 21. Nehmen Sie jetzt die Spanschraube 21 und den Spannflansch 20 ab (siehe auch Abb. A).

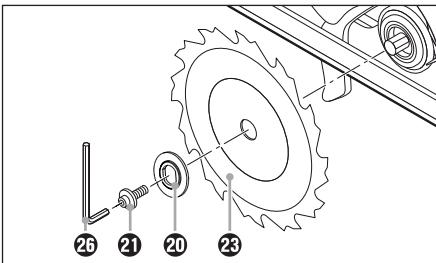


Abb. A: Sägeblatt wechseln

4. Sägeblatt 23 abnehmen.
5. Einbau des Sägeblattes 23 entsprechend in umgekehrter Reihenfolge wie beschrieben vornehmen.
6. Betätigen Sie die Spindelarreterung 8 (bis sie einrastet) und ziehen Sie mit dem Innensechskantschlüssel 25 die Spanschraube 21 fest.

⚠️ WARNUNG!

- Der Pfeil auf dem Sägeblatt 23 muss mit dem Drehrichtungspfeil (Laufrichtung, an der Schutzhaube 19 markiert) übereinstimmen.
- Stellen Sie sicher, dass das Sägeblatt 23 für die Drehzahl des Werkzeuges geeignet ist.

Parallelanschlag

- ◆ Lösen Sie die Flügelschraube 17 und setzen Sie den Parallelanschlag 18 in die Parallelanschlagaufnahme 10 ein.
- ◆ Stellen Sie die gewünschte Schnittbreite ein. Unter Zuhilfenahme der Skala auf dem Parallelanschlag 18 und den Aussparungen in der Grundplatte 9 (siehe auch Abb. B). Die rechte Aussparung in der Grundplatte ist für die Schnittwinkleinstellung 0°. Die linke Aussparung in der Grundplatte ist für die Schnittwinkleinstellung 45°.

⚠️ ACHTUNG!

- ◆ Stellen Sie den Parallelanschlag 18 so ein, dass dieser niemals die Schutzhaube 19 oder das Sägeblatt 23 berühren kann!

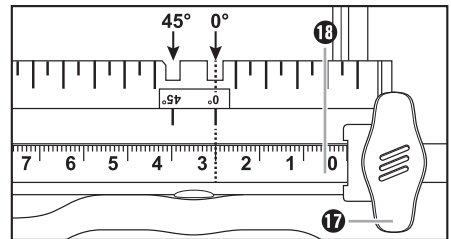


Abb. B: Schnittbreite 3 cm

- ◆ Ziehen Sie die Flügelschraube 17 wieder fest.

Spanabsaugung anschließen

- ◆ Stecken Sie den Adapter zur Staubabsaugung 25 auf den Spanauswurf 24. Wahlweise je nach Durchmesser von der Staub- und Spanabsaugung.
- ◆ Schließen Sie eine zugelassene Staub- und Spanabsaugung an.

HINWEIS

- Beim Bearbeiten von Holz oder Materialien, bei denen gesundheitsgefährdender Staub entsteht, ist das Gerät an eine passende, geprüfte Absaugvorrichtung anzuschließen.

Bedienung

Ein- und ausschalten

Einschalten

- ◆ Drücken Sie die Einschaltperre **1** nach links oder rechts und halten diese gedrückt.
- ◆ Betätigen Sie den EIN-/AUS-Schalter **2**. Nachdem die Maschine angelaufen ist, können Sie die Einschaltperre **1** wieder loslassen.

Ausschalten

- ◆ Lassen Sie den EIN-/AUS-Schalter **2** los.

Schnittwinkel einstellen

Sie können den Schnittwinkel mit der Schnittwinkelskala **15** bestimmen.

- Lösen Sie die Flügelschraube **16** der Schnittwinkelvorwahl. Stellen Sie den gewünschten Winkel an der Schnittwinkelskala **15** ein und ziehen Sie die Flügelschraube **16** wieder fest.

Schnitttiefe einstellen

HINWEIS

- ▶ Die Schnitttiefe ca. 3 mm größer als die Materialstärke wählen. Dadurch erzielen Sie einen sauberen Schnitt.
- ◆ Lösen Sie die Feststellschraube **7**, stellen Sie die gewünschte Schnitttiefe an der Schnitttiefenskala **3** ein und ziehen Sie die Feststellschraube **7** wieder fest.

Handhabung der Handkreissäge



1. Gerät – wie unter „Ein- und ausschalten“ beschrieben – einschalten und mit der vorderen Kante der Grundplatte **9** auf das Material setzen.
2. Richten Sie die Maschine am Parallelanschlag **18** oder an einer aufgezeichneten Linie aus.
3. Halten Sie die Maschine mit beiden Händen an den Griffen und sägen Sie mit mäßigem Druck.

Laser ein- und ausschalten

Einschalten

- ◆ Drücken Sie den EIN- /AUS- Schalter Laser **11**  .

Ausschalten

- ◆ Drücken Sie den EIN- /AUS- Schalter Laser **11**  .

Tipps und Tricks

- Ein Ausreißen der Schnittkante bei empfindlichen Oberflächen, z. B. beschichteten Spanplatten oder Türen, vermeiden Sie, indem Sie ein Kreppband auf die Schnittlinie kleben. Dies hat ferner den Vorteil, dass sich auf dem Kreppband auch besser anzeichnen lässt als auf einer glatten Oberfläche. Noch wirkungsvoller vermeiden Sie ein Ausreißen der Schnittkante durch ein aufgespanntes dünnes Holz, das mitgesägt wird.

Wartung und Reinigung



WARNUNG! VERLETZUNGS-GEFAHR! Schalten Sie vor allen Arbeiten am Gerät das Gerät aus und entnehmen Sie den Akku.

Die Akku-Handkreissäge ist wartungsfrei.

- Das Gerät muss stets sauber, trocken und frei von Öl oder Schmierfetten sein.
- Es dürfen keine Flüssigkeiten in das Innere der Geräte gelangen.
- Verwenden Sie zum Reinigen des Gehäuses ein trockenes Tuch. Verwenden Sie niemals Benzin, Lösungsmittel oder Reiniger, die Kunststoff angreifen.
- Die Schutzhaube muss sich immer frei bewegen und selbsttätig schließen können. Halten Sie deshalb den Bereich um die Schutzhaube stets sauber. Entfernen Sie Staub und Späne durch Ausblasen mit Druckluft oder mit einem Pinsel.
- Soll ein Lithium-Ionen-Akku längere Zeit gelagert werden, muss regelmäßig der Ladezustand kontrolliert werden. Der optimale Ladezustand liegt zwischen 50% und 80%. Das optimale Lagerungsklima ist kühl und trocken.

HINWEIS

- ▶ Nicht aufgeführte Ersatzteile (wie z. B. Akku, Ladegerät) können Sie über unsere Service-Hotline bestellen.

Entsorgung



Die Verpackung besteht aus umweltfreundlichen Materialien, die Sie über die örtlichen Recyclingstellen entsorgen können.



Werfen Sie Elektrowerkzeuge nicht in den Hausmüll!

Gemäß Europäischer Richtlinie 2012/19/EU müssen verbrauchte Elektrowerkzeuge getrennt gesammelt und einer umweltgerechten Wiederverwertung zugeführt werden.



Werfen Sie Akkus nicht in den Hausmüll!

Defekte oder verbrauchte Akkus müssen gemäß Richtlinie 2006/66/EG recycelt werden. Geben Sie Akku-Pack und/oder das Gerät über die angebotenen Sammel-einrichtungen zurück.

Über Entsorgungsmöglichkeiten für ausgediente Elektrowerkzeuge/Akku-Pack informieren Sie sich bitte bei Ihrer Gemeinde- oder Stadtverwaltung.



Entsorgen Sie die Verpackung umweltgerecht. Beachten Sie die Kennzeichnung auf den verschiedenen Verpackungsmaterialien und trennen Sie diese gegebenenfalls gesondert. Die Verpackungsmaterialien sind gekennzeichnet mit Abkürzungen (a) und Ziffern (b) mit folgender Bedeutung: 1–7: Kunststoffe, 20–22: Papier und Pappe, 80–98: Verbundstoffe.



Möglichkeiten zur Entsorgung des ausgedienten Produkts erfahren Sie bei Ihrer Gemeinde- oder Stadtverwaltung.

Garantie der Kompernaß Handels GmbH

Sehr geehrte Kundin, sehr geehrter Kunde,

Sie erhalten auf dieses Gerät 3 Jahre Garantie ab Kaufdatum. Im Falle von Mängeln dieses Produkts stehen Ihnen gegen den Verkäufer des Produkts gesetzliche Rechte zu. Diese gesetzlichen Rechte werden durch unsere im Folgenden dargestellte Garantie nicht eingeschränkt.

Garantiebedingungen

Die Garantiefrist beginnt mit dem Kaufdatum. Bitte bewahren Sie den Kassenbon gut auf. Dieser wird als Nachweis für den Kauf benötigt.

Tritt innerhalb von drei Jahren ab dem Kaufdatum dieses Produkts ein Material- oder Fabrikationsfehler auf, wird das Produkt von uns – nach unserer Wahl – für Sie kostenlos repariert, ersetzt oder der Kaufpreis erstattet. Diese Garantieleistung setzt voraus, dass innerhalb der Dreijahresfrist das defekte Gerät und der Kaufbeleg (Kassenbon) vorgelegt und schriftlich kurz beschrieben wird, worin der Mangel besteht und wann er aufgetreten ist.

Wenn der Defekt von unserer Garantie gedeckt ist, erhalten Sie das reparierte oder ein neues Produkt zurück. Mit Reparatur oder Austausch des Produkts beginnt kein neuer Garantiezeitraum.

Sie erhalten auf die Akku-Packs der X12V und X20V Team Serie 3 Jahre Garantie ab Kaufdatum.

Garantiezeit und gesetzliche Mängelansprüche

Die Garantiezeit wird durch die Gewährleistung nicht verlängert. Dies gilt auch für ersetzte und reparierte Teile. Eventuell schon beim Kauf vorhandene Schäden und Mängel müssen sofort nach dem Auspacken gemeldet werden. Nach Ablauf der Garantiezeit anfallende Reparaturen sind kostenpflichtig.

Garantieumfang

Das Gerät wurde nach strengen Qualitätsrichtlinien sorgfältig produziert und vor Auslieferung gewissenhaft geprüft.

Die Garantieleistung gilt für Material- oder Fabrikationsfehler. Diese Garantie erstreckt sich nicht auf Produktteile, die normaler Abnutzung ausgesetzt sind und daher als Verschleißteile angesehen werden können oder für Beschädigungen an zerbrechlichen Teilen, z. B. Schalter oder Teile, die aus Glas gefertigt sind.

Diese Garantie verfällt, wenn das Produkt beschädigt, nicht sachgemäß benutzt oder gewartet wurde. Für eine sachgemäße Benutzung des Produkts sind alle in der Bedienungsanleitung aufgeführten Anweisungen genau einzuhalten. Verwendungszwecke und Handlungen, von denen in der Bedienungsanleitung abgeraten oder vor denen gewarnt wird, sind unbedingt zu vermeiden.

Das Produkt ist nur für den privaten und nicht für den gewerblichen Gebrauch bestimmt. Bei missbräuchlicher und unsachgemäßer Behandlung, Gewaltanwendung und bei Eingriffen, die nicht von unserer autorisierten Serviceniederlassung vorgenommen wurden, erlischt die Garantie.

Garantiezeit gilt nicht bei

- normaler Abnutzung der Akkukapazität
- gewerblichen Gebrauch des Produktes
- Beschädigung oder Veränderung des Produktes durch den Kunden
- Missachtung der Sicherheits- und Wartungsvorschriften, Bedienungsfehler
- Schäden durch Elementarereignisse

Abwicklung im Garantiefall

Um eine schnelle Bearbeitung Ihres Anliegens zu gewährleisten, folgen Sie bitte den folgenden Hinweisen:

- Bitte halten Sie für alle Anfragen den Kassenbon und die Artikelnummer (z. B. IAN 123456) als Nachweis für den Kauf bereit.
- Die Artikelnummer entnehmen Sie bitte dem Typenschild am Produkt, einer Gravur am Produkt, dem Titelblatt der Bedienungsanleitung (unten links) oder dem Aufkleber auf der Rück- oder Unterseite des Produktes.
- Sollten Funktionsfehler oder sonstige Mängel auftreten, kontaktieren Sie zunächst die nachfolgend benannte Serviceabteilung **telefonisch** oder per **E-Mail**.
- Ein als defekt erfasstes Produkt können Sie dann unter Beifügung des Kaufbelegs (Kassenbon) und der Angabe, worin der Mangel besteht und wann er aufgetreten ist, für Sie portofrei an die Ihnen mitgeteilte Serviceanschrift übersenden.



Auf www.lidl-service.com können Sie diese und viele weitere Handbücher, Produktvideos und Installationssoftware herunterladen.

Mit diesem QR-Code gelangen Sie direkt auf die Lidl-Service-Seite (www.lidl-service.com) und können mittels der Eingabe der Artikelnummer (IAN) 356347_2004 Ihre Bedienungsanleitung öffnen.

WARNUNG!

- ▶ Lassen Sie Ihre Geräte von der Service-stelle oder einer Elektrofachkraft und nur mit Original-Ersatzteilen reparieren. Damit wird sichergestellt, dass die Sicherheit des Gerätes erhalten bleibt.
- ▶ Lassen Sie den Austausch des Steckers oder der Netzleitung immer vom Hersteller des Gerätes oder seinem Kundendienst ausführen. Damit wird sichergestellt, dass die Sicherheit des Gerätes erhalten bleibt.

Service

DE Service Deutschland

Tel.: 0800 5435 111 (Kostenfrei aus dem dt. Festnetz/Mobilfunknetz)
E-Mail: kompernass@lidl.de

AT Service Österreich

Tel.: 0820 201 222 (0,15 EUR/Min.)
E-Mail: kompernass@lidl.at

CH Service Schweiz

Tel.: 0842 665566 (0,08 CHF/Min., Mobilfunk max. 0,40 CHF/Min.)
E-Mail: kompernass@lidl.ch

IAN 356347_2004

Importeur

Bitte beachten Sie, dass die folgende Anschrift keine Serviceanschrift ist. Kontaktieren Sie zunächst die benannte Servicestelle.

KOMPERNASS HANDELS GMBH

BURGSTRASSE 21

44867 BOCHUM

GERMANY

www.kompernass.com

Original-Konformitätserklärung

Wir, KOMPERNASS HANDELS GMBH, Dokumentenverantwortlicher: Herr Semi Uguzlu, BURGSTR. 21, 44867 BOCHUM, DEUTSCHLAND, erklären hiermit, dass dieses Produkt mit den folgenden Normen, normativen Dokumenten und EG-Richtlinien übereinstimmt:

Maschinenrichtlinie (2006/42/EG)

EG-Niederspannungsrichtlinie (2014/35/EU, nur Ladegerät)

Elektromagnetische Verträglichkeit (2014/30/EU)

RoHS Richtlinie (2011/65/EU)*

* Die alleinige Verantwortung für die Ausstellung dieser Konformitätserklärung trägt der Hersteller. Der oben beschriebene Gegenstand der Erklärung erfüllt die Vorschriften der Richtlinie 2011/65/EU des Europäischen Parlaments und des Rates vom 8. Juni 2011 zur Beschränkung der Verwendung bestimmter gefährlicher Stoffe in Elektro- und Elektronikgeräten.

Angewandte harmonisierte Normen

EN 62841-1:2015

EN 62841-2-5:2014

EN 55014-1:2006+A1+A2

EN 55014-1:2017

EN 55014-2:2015

EN 60335-1:2012/A13:2017

EN 60335-2-29:2004/A2:2010

EN 62233:2008

EN 61000-3-2:2014

EN 61000-3-3:2013

EN 60825-1:2014

EN 50581:2012

Typbezeichnung der Maschine: Akku-Handkreissäge PHKSA 20-Li A2

Herstellungsjahr: 08-2020

Seriennummer: IAN 356347_2004

Bochum, 08.09.2020



Semi Uguzlu

- Qualitätsmanager -

Technische Änderungen im Sinne der Weiterentwicklung sind vorbehalten.

Ersatz-Akku Bestellung

Wenn Sie einen Ersatz-Akku für Ihr Gerät bestellen möchten, so können Sie dies entweder bequem im Internet unter www.kompernass.com oder telefonisch abwickeln.

Dieser Artikel kann aufgrund begrenzter Vorratsmenge nach kurzer Zeit ausverkauft sein.



HINWEIS

- ▶ Die Bestellung von Ersatzteilen kann in einigen Ländern nicht online vorgenommen werden. Kontaktieren Sie in diesem Fall bitte die Service-Hotline.

Telefonische Bestellung

- DE Service Deutschland** Tel.: 0800 5435 111 (Kostenfrei aus dem dt. Festnetz/Mobilfunknetz)
- AT Service Österreich** Tel.: 0820 201 222 (0,15 EUR/Min.)
- CH Service Schweiz** Tel.: 0842 665566 (0,08 CHF/Min., Mobilfunk max. 0,40 CHF/Min.)

Um eine schnelle Bearbeitung Ihrer Bestellung zu gewährleisten, halten Sie bitte für alle Anfragen die Artikelnummer (z. B. IAN 356347) des Gerätes bereit. Die Artikelnummer entnehmen Sie bitte dem Typenschild oder dem Titelblatt dieser Anleitung.

KOMPERNASS HANDELS GMBH

BURGSTRASSE 21

44867 BOCHUM

DEUTSCHLAND

www.kompernass.com

Stand der Informationen:

10/2020 · Ident.-No.: PHKSA20-LiA2-092020-1

IAN 356347_2004