

PDF ONLINE
parkside-diy.com

SIERRA TRONZADORA Y DE CORTAR INGLETES - PKS 1500 C4 SEGA TRONCATRICE E PER TAGLI OBLIQUI - PKS 1500 C4

(ES)

SIERRA TRONZADORA Y DE CORTAR INGLETES

Instrucciones de servicio y seguridad
Traducción del manual de instrucciones original

(GB) (MT)

CROSS-CUT MITRE SAW

Operating and Safety Instructions
Translation of the original operating instructions

(IT) (MT)

SEGA TRONCATRICE E PER TAGLI OBLIQUI

Indicazioni sul funzionamento e la sicurezza
Traduzione delle istruzioni per l'uso originali

(DE) (AT) (CH)

KAPP- UND GEHRUNGSSÄGE

Bedienungs- und Sicherheitshinweise
Originalbetriebsanleitung



ES

Antes de leer las instrucciones y familiarizarse con todas las funciones del producto, despliegue la página con las ilustraciones.

IT MT

Prima di leggere, aprire la pagina con le illustrazioni e familiarizzare con tutte le funzioni del prodotto.

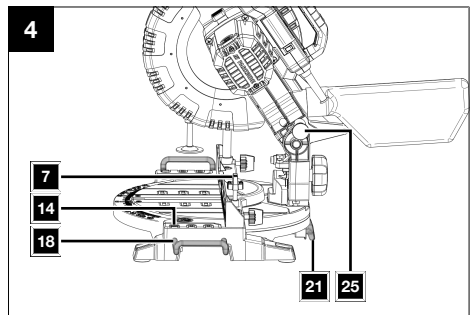
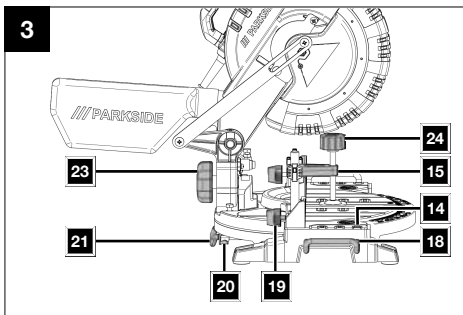
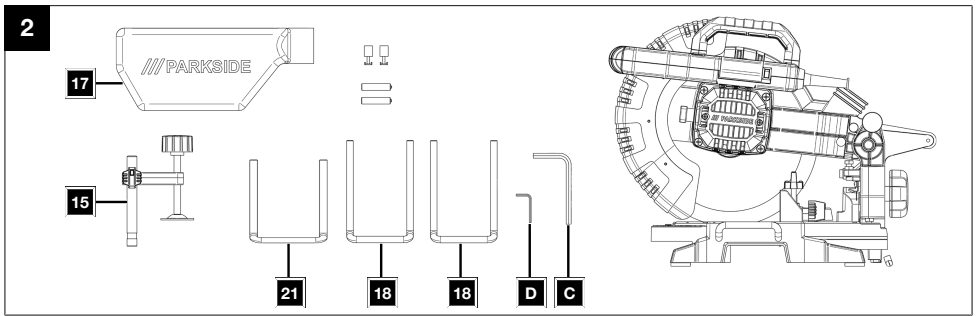
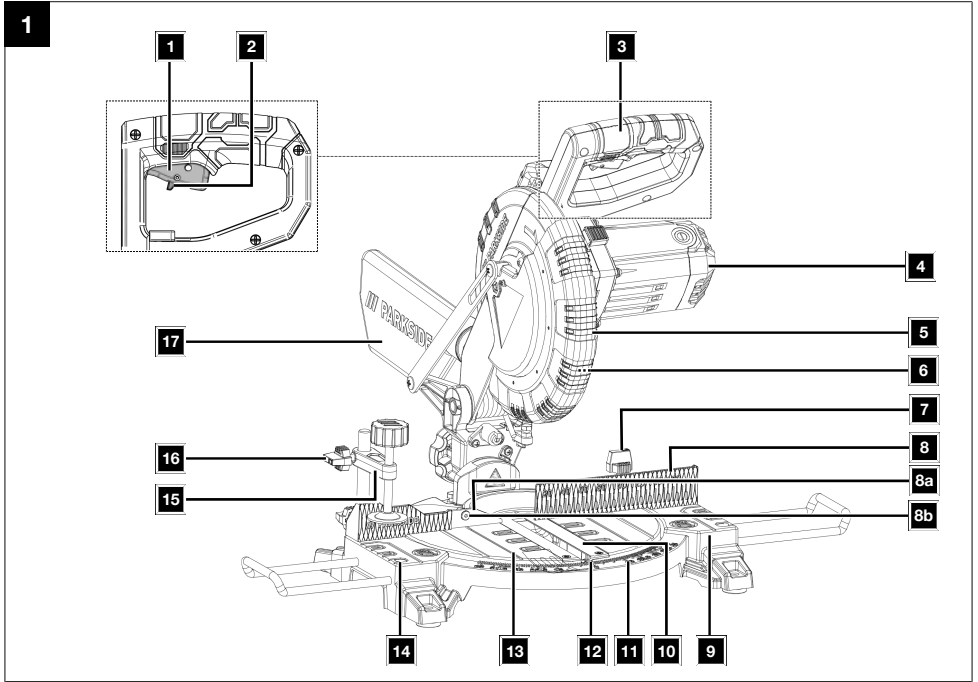
GB MT

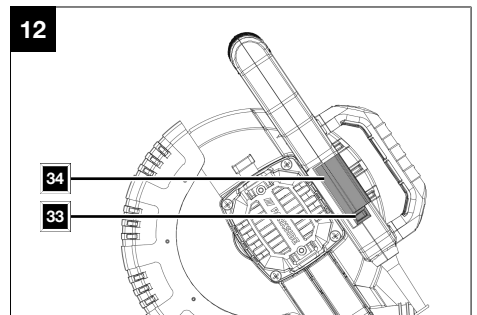
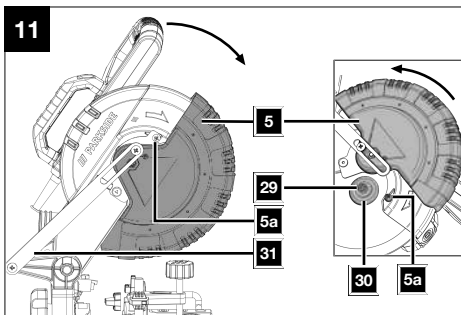
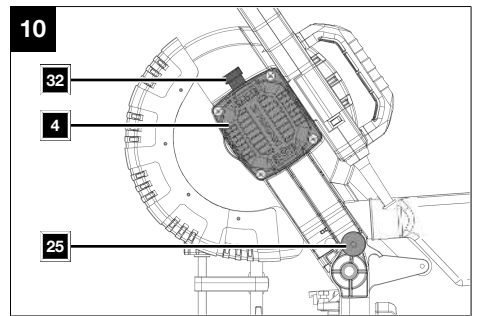
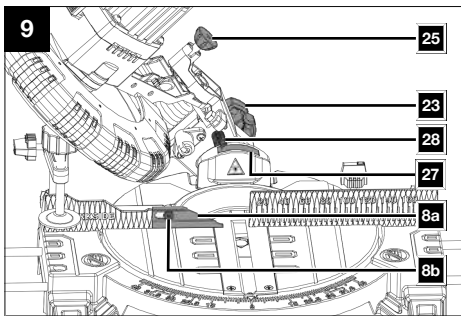
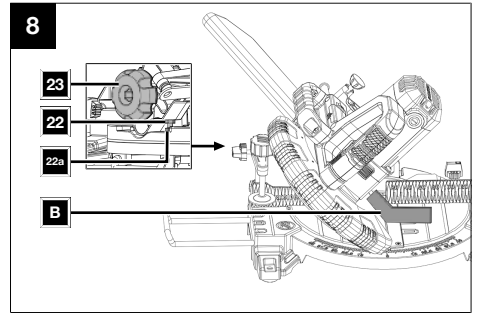
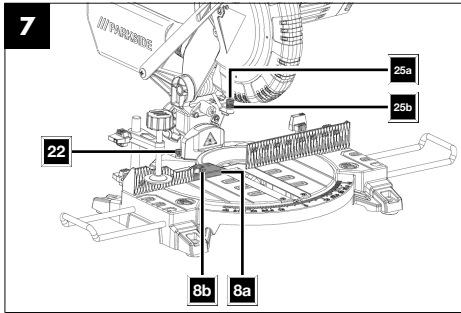
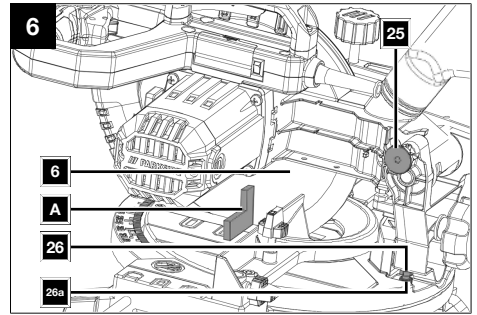
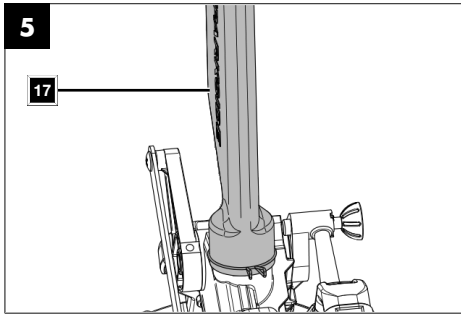
Before reading, unfold the page with the illustrations and then familiarise yourself with all the functions of the product.

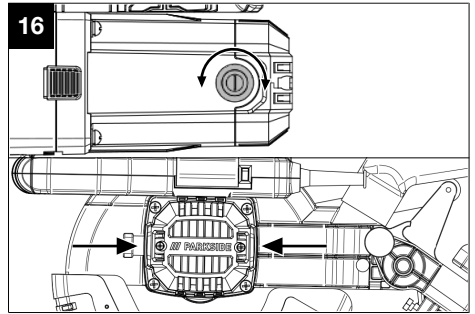
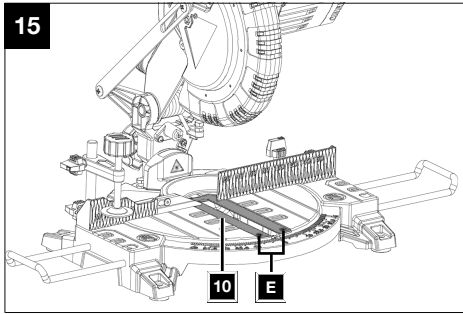
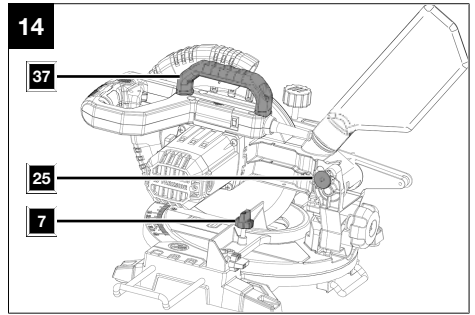
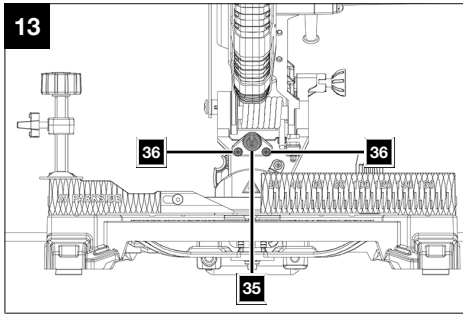
DE AT CH

Klappen Sie vor dem Lesen die Seite mit den Abbildungen aus und machen Sie sich anschließend mit allen Funktionen des Produkts vertraut.

ES	Instrucciones de servicio y seguridad	Página	1
IT / MT	Indicazioni sul funzionamento e la sicurezza	Pagina	21
GB / MT	Operating and Safety Instructions	Page	41
DE / AT / CH	Bedienungs- und Sicherheitshinweise	Seite	60









Índice

1	Explicación de los símbolos del producto	2
2	Introducción	3
3	Descripción del producto (figs. 1-16).....	3
4	Volumen de suministro	3
5	Uso previsto.....	4
6	Indicaciones de seguridad	4
7	Datos técnicos	8
8	Desembalaje	9
9	Montaje	10
10	Puesta en marcha	10
11	Funcionamiento	11
12	Mantenimiento	14
13	Transporte (fig. 14).....	15
14	Almacenamiento	15
15	Conexión eléctrica	15
16	Reparación y pedido de piezas de repuesto	16
17	Eliminación y reciclaje.....	17
18	Solución de averías.....	18
19	Declaración de conformidad UE.....	18
20	Certificado de garantía.....	19
21	Plano de explosión.....	81

1 Explicación de los símbolos del producto

Este manual utiliza símbolos para llamar su atención sobre los posibles riesgos. Los símbolos de seguridad y explicaciones que acompañan a estos deben ser comprendidos perfectamente. Las propias advertencias no descartan ningún riesgo y no sustituyen las medidas correctas para prevenir accidentes.

	¡Atención! La inobservancia de las señales de seguridad e indicaciones de advertencia adheridas al producto y de las indicaciones de seguridad y manejo puede provocar lesiones graves o incluso la muerte.
	Antes de la puesta en marcha, lea y siga el manual de instrucciones, así como las indicaciones de seguridad.
	Utilice protección auditiva.
	En caso de formación de polvo, llevar protección respiratoria.
	Use gafas de protección.
	Atención Peligro de lesiones No tocar la hoja de sierra mientras se encuentre en funcionamiento.
	Atención Radiación láser
	Clase de protección II (doble aislamiento).
	El producto cumple con las normativas europeas vigentes.

2 Introducción

Fabricante:

Scheppach GmbH

Günzburger Straße 69

D-89335 Ichenhausen (Alemania)

Estimado cliente:

Esperamos que el trabajo con su nuevo producto sea muy satisfactorio y fructífero.

Nota:

El fabricante de este producto, de acuerdo con la legislación alemana de responsabilidad sobre productos, no se hace responsable de los daños originados en este producto o causados por éste en los siguientes casos:

- Tratamiento incorrecto
- Inobservancia del manual de instrucciones
- Reparaciones efectuadas por personal técnico no autorizado, ajeno a nuestra empresa
- Montaje y sustitución de piezas de repuesto no originales
- Uso no conforme a lo previsto
- Fallos de la instalación eléctrica en caso de incumplimiento de las normas eléctricas y disposiciones VDE 0100, DIN 57113 / VDE 0113.

Observe lo siguiente:

El manual de instrucciones forma parte de este producto.

Contiene indicaciones importantes sobre cómo trabajar con el producto de forma segura, adecuada y rentable y cómo evitar peligros, ahorrar costes de reparaciones, reducir periodos de inactividad y aumentar la fiabilidad y la vida útil del producto. Además de las normas de seguridad incluidas en este manual de instrucciones, se deberán observar estrictamente las prescripciones vigentes en su país para el funcionamiento del producto.

Antes de utilizar el producto, familiarícese con todas las indicaciones de funcionamiento y seguridad. Utilice el producto únicamente de la forma descrita y para los usos indicados. Guarde bien el manual de instrucciones y entregue todos los documentos en caso de ceder el producto a terceros.

3 Descripción del producto (figs. 1-16)

1. Interruptor de conexión/desconexión
2. Interruptor de bloqueo
3. Asidero
4. Cabezal de la sierra
5. Protección de la hoja de sierra móvil
- 5a. Tornillo de fijación
6. Hoja de sierra
7. Tornillo fijador para mesa giratoria
8. Carril de tope

- 8a. Carril de tope desplazable
- 8b. Tornillo fijador
9. Mesa fija de aserrado
10. Inserción de la mesa
11. Escala
12. Indicador
13. Mesa giratoria
14. Tornillo fijador para el soporte de la pieza de trabajo
15. Dispositivo de sujeción (tensor de la pieza de trabajo)
16. Tornillo fijador
17. Saco de recogida de virutas
18. Soporte de la pieza de trabajo
19. Tornillo fijador para el dispositivo de sujeción
20. Tornillo fijador para la protección contra lado
21. Estribo de apoyo
22. Tornillo de ajuste (45°)
- 22a. Tuerca de seguridad del tornillo de ajuste (45°)
23. Tornillo fijador
24. Mango de sujeción
25. Perno de seguridad
- 25a. Tornillo (limitación de profundidad de corte)
- 25b. Contratuerca
26. Tornillo de ajuste (90°)
- 26a. Tuerca de seguridad del tornillo de ajuste (90°)
27. Escala
28. Indicador
29. Tornillo de brida
30. Brida exterior
31. Estribo de guía
32. Bloqueador del eje de la sierra
33. Interruptor de conexión/desconexión de láser
34. Tapa de las baterías
35. Láser
36. Tornillo (láser)
37. Mango de transporte

- A. Escuadra con espaldón de 90° (no incluida en el volumen de suministro)
- B. Escuadra con espaldón de 45° (no incluida en el volumen de suministro)
- C. Llave Allen, 6 mm
- D. Llave Allen, 3 mm
- E. Tornillo de cabeza ranurada en cruz (inserción de la mesa)

4 Volumen de suministro

Pos.	Cantidad	Denominación
15.	1 ×	Dispositivo de sujeción (tensor de la pieza de trabajo)
17.	1 ×	Saco de recogida de virutas
18.	2 ×	Soportes de la pieza de trabajo
21.	1 ×	Estribo de apoyo
C.	1 ×	Llave Allen, 6 mm
D.	1 ×	Llave Allen, 3 mm
	1 ×	Sierra tronczadora y de cortar ingletes
	2 ×	Escobillas de carbón
	2 ×	Baterías (AAA)
	1 ×	Manual de instrucciones

5 Uso previsto

La sierra tronzadora y de cortar ingletes sirve para cortar madera y plástico, según el tamaño de la máquina. La sierra no es apropiada para el corte de leña.

ADVERTENCIA

No utilice nunca el producto para el corte de otros materiales distintos a los descritos en el manual de instrucciones.

ADVERTENCIA

La hoja de sierra suministrada está pensada exclusivamente para el aserrado de madera. No lo utilice para el aserrado de leña.

El producto solo debe utilizarse para el uso previsto. Se considerará inapropiado cualquier uso que vaya más allá. Los daños o lesiones de cualquier tipo producidos a consecuencia de lo anterior serán responsabilidad del usuario/operario, no del fabricante.

Solo se deben utilizar las hojas de sierra apropiadas para el producto. Se prohíbe la utilización de muelas de tronzado de todo tipo.

El cumplimiento de las indicaciones de seguridad también forma parte del uso conforme al previsto, al igual que el manual de montaje y las instrucciones de funcionamiento en el manual de instrucciones.

Las personas que se ocupen del manejo y uso del producto, deben estar familiarizadas con el mismo e informadas sobre los posibles peligros.

Si el usuario hiciera modificaciones en el producto, el fabricante no se responsabilizará de ningún daño que ello pueda causar.

A pesar de que el uso sea conforme a lo previsto, no se pueden descartar por completo determinados factores de riesgos residuales. Condicionados por la construcción y la estructura del producto, se pueden producir las siguientes situaciones:

- Contacto de la hoja de sierra en la zona de aserrado no cubierta.
- Contacto con la hoja de sierra mientras está en funcionamiento (lesión de corte).
- Retroceso de piezas de trabajo y de partes de piezas.
- Fracturas de la hoja de sierra.
- Evacuación de piezas defectuosas de metales duros de la hoja de sierra.
- Lesiones en los oídos debido a la falta de uso de la protección auditiva.
- Emisiones nocivas para la salud de serrín de madera durante el uso en espacios cerrados.

Recuerde que nuestros productos no están diseñados para usos comerciales, artesanales ni industriales. No concedemos ningún tipo de garantía si se utiliza el producto en empresas comerciales, artesanales o industriales, ni en actividades de características similares.

Explicación de las palabras de señalización en las instrucciones de uso

PELIGRO

Palabra de advertencia para indicar una situación de peligro inminente que, de no evitarse, provocará la muerte o lesiones graves.

ADVERTENCIA

Palabra de advertencia para indicar una situación potencialmente peligrosa que, de no evitarse, podría provocar la muerte o lesiones graves.

PRECAUCIÓN

Palabra de advertencia para indicar una situación potencialmente peligrosa que, de no evitarse, podría provocar lesiones leves o moderadas.

ATENCIÓN

Palabra de advertencia para indicar una situación potencialmente peligrosa que, de no evitarse, podría provocar daños materiales al producto o a la propiedad.

6 Indicaciones de seguridad

Indicaciones generales de seguridad para herramientas eléctricas

ADVERTENCIA

Lea todas las indicaciones de seguridad, instrucciones, ilustraciones y datos técnicos que acompañan a esta herramienta eléctrica.

Si no se respetan las siguientes instrucciones, puede producirse una descarga eléctrica, un incendio y/o lesiones graves.

Conserve todas las indicaciones de seguridad e instrucciones para futuros usos.

El término empleado en las indicaciones de seguridad «herramienta eléctrica» se refiere tanto a las herramientas eléctricas conectadas a la red eléctrica (con línea de alimentación), como a las herramientas eléctricas que funcionan por batería (sin línea de alimentación).

1) Seguridad en el lugar de trabajo

- a) **Tenga su zona de trabajo ordenada y bien iluminada.** Las zonas de trabajo desordenadas o mal iluminadas pueden causar accidentes.
- b) **Con la herramienta eléctrica, no trabaje en entornos en peligro de explosión en los que haya líquidos, gases o polvos inflamables.** Las herramientas eléctricas producen chispas que pueden inflamar el polvo o los vapores.
- c) **Cuando use esta herramienta eléctrica, no permita que se acerquen niños u otras personas.** Al distraerse puede perder el control de la herramienta eléctrica.

2) Seguridad eléctrica

- a) **La clavija de conexión de la herramienta eléctrica debe ser compatible con la toma de enchufe. Bajo ningún concepto se debe modificar la clavija. No utilice adaptadores de conexión en las herramientas eléctricas con toma de tierra.** Las clavijas compatibles y sin modificar reducen el riesgo de una descarga eléctrica.
- b) **Evite el contacto corporal con las superficies conectadas a tierra tales como tuberías, calentadores, estufas y refrigeradores.** Existe un mayor riesgo de descarga eléctrica si su cuerpo está en contacto con la tierra.
- c) **Mantenga las herramientas eléctricas alejadas de la lluvia o la humedad.** La entrada de agua en la herramienta eléctrica aumenta el riesgo de una descarga eléctrica.
- d) **No modifique la finalidad del cable de conexión para cargar, colgar la herramienta eléctrica o para desencharar la clavija de la toma de enchufe. Aleje el cable de conexión de fuentes de calor, de aceite, de bordes afilados o de componentes móviles.** Unos cables de conexión dañados o enredados aumentan el riesgo de una descarga eléctrica.
- e) **Si trabaja con una herramienta eléctrica al aire libre, emplee solo cables alargadores que también sean adecuados para zonas exteriores.** El uso de un cable alargador adecuado para zonas exteriores reduce el riesgo de una descarga eléctrica.
- f) **Si no se puede evitar el funcionamiento de la herramienta eléctrica en un entorno húmedo, emplee un interruptor de corriente de defecto.** El uso de un interruptor de protección de corriente residual reduce el riesgo de una descarga eléctrica.

3) Seguridad de las personas

- a) **Sea cuidadoso y preste atención a lo que hace, y realice con prudencia el trabajo con una herramienta eléctrica. No use ninguna herramienta eléctrica si está cansado o si está bajo el efecto de drogas, alcohol o medicamentos.** Un descuido durante el uso de la herramienta eléctrica puede causar lesiones graves.
- b) **Use equipo de protección individual y lleve siempre gafas de protección.** La utilización del equipo de protección individual, tales como mascarilla antipolvo, calzado de seguridad antideslizante, casco protector o protección auditiva, etc. adecuados al tipo de herramienta eléctrica y a su empleo reduce el riesgo de sufrir lesiones.
- c) **Evite una puesta en marcha accidental. Asegúrese de que la herramienta eléctrica se encuentre desconectada antes de cogerla o transportarla o conectarla a la alimentación de corriente y/o a la batería.** Si transporta la herramienta eléctrica con el dedo puesto en el interruptor o conecta la herramienta eléctrica a la toma de corriente estando ésta en posición de encendido, puede causar un accidente.
- d) **Antes de proceder al encendido de la herramienta eléctrica, retire cualquier herramienta de ajuste o llave de tuercas.** Una herramienta o una llave puesta en una pieza giratoria de la herramienta eléctrica pueden causar lesiones.
- e) **Evite posturas forzadas. Procure una buena estabilidad y mantenga siempre el equilibrio.** Así controlará mejor la herramienta eléctrica si surge una situación imprevista.
- f) **Use ropa adecuada. No use ropa holgada ni adornos. No acerque el cabello ni la ropa a las piezas móviles.** La ropa holgada, los adornos y el cabello largo pueden engancharse en las piezas móviles.
- g) **Si pueden instalarse dispositivos de aspiración y recogida de polvo, estos deberán conectarse y emplearse de forma correcta.** El uso de un aspirador de polvo puede reducir los riesgos derivados del polvo.
- h) **No se confíe ni ignore las reglas de seguridad de las herramientas eléctricas, ni siquiera en caso de estar familiarizado con la herramienta eléctrica por un uso frecuente de la misma.** Un manejo poco atento puede causar lesiones de extrema gravedad en fracciones de segundo.

4) Uso y manejo de la herramienta eléctrica

- a) **No sobrecargue la herramienta eléctrica. Trabaje con la herramienta eléctrica adecuada.** Si usa la herramienta eléctrica adecuada, trabajará mejor y más seguro dentro del rango de potencia indicado.
- b) **No emplee una herramienta eléctrica con un interruptor defectuoso.** Una herramienta eléctrica que ya no se pueda conectar o desconectar de nuevo, es peligrosa y se debe reparar.

- c) **Retire la clavija de conexión de la toma de enchufe y/o retire una batería extraíble antes de realizar ajustes en el aparato, cambiar piezas intercambiables de la herramienta o guardar la herramienta eléctrica.** Esta medida de precaución evita el arranque involuntario de la herramienta eléctrica.
- d) **Mantenga las herramientas eléctricas que no utilice fuera del alcance de los niños. No deje utilizar la herramienta eléctrica a ninguna persona que no esté familiarizada con ella o que no haya leído estas instrucciones.** Las herramientas eléctricas son peligrosas si son utilizadas por personas sin experiencia.
- e) **Cuide con esmero las herramientas eléctricas y los insertos intercambiables de la misma. Compruebe que las piezas móviles funcionan bien y no se atascan, que no hay piezas rotas ni dañadas, y que la herramienta eléctrica funciona correctamente. Si hay alguna pieza dañada, repárela antes de usar la herramienta eléctrica.** Muchos accidentes se deben a herramientas eléctricas que no han recibido el debido mantenimiento.
- f) **Mantenga las herramientas de corte afiladas y limpias.** Las herramientas de corte con bordes cortantes y afilados conservadas cuidadosamente se atascan menos y son más fáciles de conducir.
- g) **Use la herramienta eléctrica, la herramienta intercambiable, etc. conforme a estas instrucciones. Tenga en cuenta las condiciones de trabajo y los trabajos que se deben realizar.** El uso de herramientas eléctricas para fines no previstos puede ser peligroso.
- h) **Mantenga las empuñaduras y sus superficies secas, limpias y libres de aceite y grasa.** Unas empuñaduras y unas superficies de agarre resbaladizas no permiten realizar un manejo y control seguro de la herramienta eléctrica en situaciones imprevistas.

5) Servicio técnico

- a) **Encargue la reparación de su herramienta eléctrica solamente a personal técnico cualificado y únicamente con piezas de repuesto originales.** Así se garantizará que la herramienta eléctrica siga siendo segura.

6.1 Indicaciones de seguridad para sierras de tronzado y de cortar ingletes

- a) **Las sierras de tronzado y de cortar ingletes se han previsto para cortar madera o productos de materiales similares, pero no se pueden emplear para cortar materiales de hierro como varillas, barras, tornillos, etc.** El polvo de abrasión causa un bloqueo de las piezas móviles, como la cubierta protectora inferior. Las chispas de corte quemarán la cubierta protectora inferior, la placa de inserción y otras piezas de plástico.

- b) **Si fuera posible, fije siempre la pieza de trabajo con prensatornillos o sargentos. Si sujeta la pieza de trabajo con la mano, debe mantener siempre su mano alejada de la hoja de sierra en cada lado, una distancia mínima de 100 mm. No utilice esta sierra para cortar piezas que sean demasiado pequeñas como para sujetarlas o mantenerlas sujetas con la mano.** Si su mano estuviera demasiado cerca de la hoja de sierra, existe un gran peligro de lesiones por contacto con la hoja de sierra.
- c) **La pieza de trabajo debe estar inmovilizada y, o bien estar firmemente sujeta o bien apretada contra el tope y la mesa. No deslice la pieza de trabajo en la hoja de sierra ni corte nunca "a pulso".** Las piezas de trabajo sueltas o móviles podrían salir despedidas a gran velocidad y causar lesiones.
- d) **Deslice la sierra a través de la pieza de trabajo. Evite tirar de la sierra a través de la pieza de trabajo. Para efectuar un corte, levante el cabezal de la sierra y tire de este sobre la pieza, sin cortar. A continuación, conecte el motor, gire el cabezal de la sierra hacia abajo y empuje la sierra a través de la pieza de trabajo.** En caso de corte con presión progresiva, existe el peligro de que la hoja de sierra ascienda por la pieza y que la unidad de la hoja de sierra experimente un violento retroceso hacia el usuario.
- e) **No cruce nunca la mano sobre la línea de corte prevista, ni por delante ni por detrás de la hoja de sierra.** Soportar la pieza de trabajo "con las manos cruzadas", es decir, manteniendo la pieza de trabajo a la derecha junto a la hoja de sierra con la mano izquierda o viceversa, es muy peligroso.
- f) **No agarre por detrás del tope mientras esté girando la hoja de sierra. No deje nunca que la distancia de seguridad disminuya por debajo de 100 mm entre la mano y la hoja de sierra en rotación (ello es válido a ambos lados de la hoja de sierra, por ejemplo, al retirar desperdicios de madera).** La proximidad de la hoja de sierra en rotación hasta su mano podría resultar imperceptible y usted podría sufrir lesiones graves.
- g) **Compruebe la pieza de trabajo antes del corte. Si la pieza de trabajo está arqueada o deformada, sujétela con el lado curvado hacia fuera contra el tope. Asegúrese siempre de que a lo largo de la línea de corte no haya ninguna ranura entre la pieza de trabajo, el tope y la mesa.** Las piezas de trabajo combadas o deformadas pueden darse la vuelta o cambiar súbitamente de posición, aprisionando la hoja de sierra en rotación durante el corte. No debe haber ningún clavo ni cuerpo extraño en la pieza de trabajo.
- h) **Emplee la sierra solo cuando la mesa esté libre de herramientas, residuos de madera, etc.; solo la pieza de trabajo debe estar sobre la mesa.** Los pequeños residuos, trozos de madera sueltos u otros objetos que entren en contacto con la hoja en rotación, pueden salir despedidos a gran velocidad.

- i) **Corte cada vez una única pieza de trabajo.** Las piezas de trabajo apiladas varias veces no se dejan apretar o sujetar apropiadamente y pueden causar un aprisionamiento de la hoja o patinar durante el aserrado.
- j) **Ocúpese de que la sierra de tronzado y de cortar ingletes se encuentre sobre una superficie de trabajo lisa y firme antes de su uso.** Una superficie de trabajo lisa y firme reduce el peligro de que la sierra de tronzado y de cortar ingletes se vuelva inestable.
- k) **Planifique el trabajo. Preste atención con cada regulación de la inclinación de la hoja de sierra o del ángulo de tronzado a que el tope regulable esté ajustado correctamente y que la pieza de trabajo apoye sin entrar en contacto con la hoja o la cubierta protectora.** Hay que simular un movimiento de corte completo sin llegar a conectar la máquina y sin pieza de trabajo sobre la mesa, para garantizar que no haya obstáculos ni peligro de corte en el tope.
- l) **En el caso de las piezas de trabajo que sean más anchas o más largas que la superficie de la mesa, hay que proporcionar un apoyo apropiado como, por ejemplo, prolongaciones de la mesa o caballetes de aserrado.** Las piezas de trabajo que sean más largas o más anchas que la mesa de la sierra de tronzado y de cortar ingletes podrían ladearse y caer en caso de no estar firmemente afianzadas. Si se cae un taco de madera cortado o la propia pieza de trabajo, la cubierta protectora inferior podría levantarse o salir despedida descontroladamente por la hoja en rotación.
- m) **No recurra a ninguna otra persona como sustitutivo de una extensión de la mesa o para proporcionar un soporte adicional.** Un soporte inestable de la pieza de trabajo puede causar el aprisionamiento de la hoja. También la pieza de trabajo durante el corte podría desplazarse y tirar del ayudante hacia la hoja en rotación.
- n) **La pieza cortada no debe empujarse en contra de la hoja de sierra en rotación.** Si hay poco espacio, por ejemplo, por utilizarse topes longitudinales, la pieza cortada podría enchavetarse contra la hoja y salir despedida violentamente.
- o) **Utilice siempre un prensatornillo o sargento, o un dispositivo adecuado, para afianzar apropiadamente materiales redondos como barras o tubos.** Las barras tienden a rodar durante el corte, con lo que la hoja puede ser "aprisionada" y tirar de la pieza de trabajo junto con su mano hacia la hoja.
- p) **Deje que la hoja alcance el número de revoluciones máximo antes de cortar la pieza de trabajo.** Ello reduce el riesgo de que la pieza de trabajo salga lanzada.

- q) **Si se inmoviliza la pieza de trabajo o si la hoja queda bloqueada, desconecte la sierra de tronzado y de cortar ingletes. Espere a que todos los componentes móviles se hayan detenido, desenchufe la clavija de conexión de la red y/o extraiga la batería. A continuación, retire el material atascado.** En caso de seguir serrando con un bloqueo de este tipo, podría producirse una pérdida de control o bien daños en la sierra de tronzado y de cortar ingletes.
- r) **Una vez concluido el corte, suelte el interruptor, mantenga el cabezal de la sierra abajo y espere a que se detenga la hoja, antes de retirar la pieza cortada.** Es muy peligroso acercar la mano a la hoja en giro por inercia.
- s) **Mantenga bien sujeto el asidero cuando ejecute un corte incompleto con la sierra o si suelta el interruptor, antes de que el cabezal de la sierra haya alcanzado su posición inferior.** En virtud del efecto de frenado de la sierra, el cabezal de la sierra puede experimentar un tirón brusco hacia abajo y, de este modo, ocasionar un peligro de lesión.

6.2 Indicaciones de seguridad para el manejo de las hojas de sierra

- Evite la liberación incontrolada de la unidad de aserrado en la posición final inferior.
- No utilice hojas de sierra defectuosas o deformadas.
- No utilice hojas de sierra que revistan fisuras. Deseché hojas de sierra con fisuras. Se prohíbe la reparación.
- No utilice hojas de sierra fabricadas de acero de corte rápido.
- Controle el estado de las hojas de sierra antes de utilizar la sierra.
- Emplee exclusivamente hojas de sierra apropiadas para el material que se vaya a cortar.
- Utilice solo las hojas de sierra estipuladas por el fabricante.
Las hojas de sierra deben, si están previstas para el mecanizado de madera o materiales similares, cumplir la norma EN 847-1.
- No utilice hojas de sierra de acero de corte rápido (HSS) de alta aleación.
- Utilice solo hojas de sierra cuyo régimen máximo no sea inferior al régimen máximo de husillo de la sierra y que sea apropiado para el material que se vaya a cortar.
- Preste atención a la dirección de giro de la hoja de sierra.
- Utilice solo hojas de sierra cuando domine su manejo.
- Respete el régimen máximo. No se debe exceder la velocidad máxima indicada en la hoja de corte. Respete, si se indica, el régimen.

- Limpie las superficies tensoras de suciedad, grasa, aceite y agua.
- No utilice aros o manguitos reductores sueltos para reducir los taladrados de las hojas de sierra.
- Preste atención a que los aros reductores fijos para asegurar la hoja de sierra a emplear dispongan del mismo diámetro y como mínimo 1/3 del diámetro de corte.
- Asegúrese de que los aros reductores se encuentren entre sí en paralelo.
- Maneje hojas de sierra con precaución. Conserve estas preferiblemente en el embalaje original o en envases especiales. Vista guantes de protección para mejorar la seguridad de agarre y reducir el riesgo de lesión.
- Asegúrese antes del uso de hojas de sierra que todos los dispositivos de protección se encuentren fijados correctamente.
- Compruebe antes del uso que la hoja de sierra usada por usted cumpla los requisitos técnicos de esta sierra y se encuentre fijada correctamente.
- Use la hoja de sierra suministrada solo para trabajos de corte de madera, nunca para el trabajo en metales.
- Utilice únicamente una hoja de sierra con un diámetro que cumpla las indicaciones de la sierra.
- Utilice los soportes adicionales para piezas de trabajo si ello fuera necesario para garantizar la estabilidad de la pieza en cuestión.
- Durante el trabajo, deben fijarse y utilizarse siempre las extensiones del soporte de la pieza de trabajo.
- Sustituya toda pieza de inserción de la mesa desgastada.
- Evite que se produzca un sobrecalentamiento de los dientes de la sierra.
- Al serrar plásticos, evite que se funda el plástico. Utilice las hojas de sierra adecuadas para el material que vaya a procesar. Sustituya a tiempo las hojas de sierra dañadas o desgastadas. Si se produce un sobrecalentamiento de la hoja de sierra, detenga la máquina. Deje primero que la hoja de sierra se enfríe antes de trabajar de nuevo con el aparato.
- Utilice únicamente hojas de sierra que estén identificadas con el mismo número de revoluciones o uno más alto que el de la herramienta eléctrica.
- Asegúrese de que la sierra se encuentre en un lugar seguro y firme.

6.3 Radiación láser



Atención: Radiación láser

Nunca mire directamente al rayo

Tipo de láser 2



Protéjase a sí mismo y a su entorno de los riesgos de accidentes tomando las medidas de precaución oportunas.

- No mire directamente al haz láser con los ojos desprotegidos.
- Nunca mire directamente a la trayectoria del haz.
- Nunca apunte el haz láser hacia superficies reflectantes ni hacia personas o animales. Incluso un haz láser de baja potencia puede provocar lesiones oculares.

⚠ PRECAUCIÓN

Si se utilizan procedimientos distintos a los especificados aquí, puede producirse una exposición peligrosa a la radiación.

- No abra nunca el módulo láser. Podría producirse una exposición imprevista a la radiación.
- El láser no debe cambiarse por otro tipo de láser.
- Solo el fabricante del láser o un representante autorizado están autorizados a realizar reparaciones en el láser.

7 Datos técnicos

Sierra tronzadora y de cortar ingletes:	
Motor de corriente alterna	220 - 240 V~ 50 Hz
Potencia nominal	S1 * 1200 W
Modo de servicio	S6* 25% 1500 W
Número de revoluciones en régimen de marcha al ralentí n_0	4900 min ⁻¹
Hoja de sierra de metal duro	∅ 210 × ∅ 30 × 2,6 mm
Número de dientes	48
Ancho máximo del dentado de la hoja de sierra	3 mm
Gama de giro	-45° / 0° / +45°
Corte en inglete	de 0° a 45° hacia la izquierda

Anchura de sierra a 90°	120 x 60 mm
Anchura de sierra a 45°	80 x 60 mm
Anchura de sierra con 2 x 45° (corte doble inglete)	80 x 35 mm
Clase de protección	II / □ (aislamiento doble)
Peso	aprox. 6,44 kg
Láser:	
Tipo de láser	2
Longitud de onda láser	650 nm
Potencia del láser	< 1 mW
Batería:	
Tipo de batería	LR03
Capacidad nominal	2000 mAh
Tensión nominal	1,5 V
Tamaño constructivo	Micro-AAA

Reservado el derecho a introducir modificaciones técnicas.

*Modo de servicio S1 (funcionamiento continuo)

El producto puede funcionar de forma continua con la potencia indicada.

*Modo de servicio S6

Funcionamiento periódico ininterrumpido. El funcionamiento se compone por un tiempo de arranque, un tiempo con carga constante y un tiempo de marcha en vacío. La duración de un ciclo es de 10 minutos, la duración relativa de conexión equivale al 25% de la duración de conexión.

La pieza de trabajo debe tener como mínimo un alto de 3 mm y un ancho de 10 mm. Preste atención a que la pieza de trabajo se asegure siempre con el dispositivo tensor.

Valores característicos de ruido

⚠ ADVERTENCIA	
El ruido puede tener consecuencias graves para su salud. Si el ruido de la máquina supera los 85 dB, póngase una protección auditiva adecuada y asegúrese de que las personas que se encuentren cerca hagan lo mismo.	

Los valores de emisión de ruidos y vibraciones han sido determinados según la norma EN 62841-1.

Nivel de presión acústica L_{pA}	91,6 dB
Incertidumbre K_{pA}	3 dB
Nivel de potencia acústica L_{wA}	104,6 dB
Incertidumbre K_{wA}	3 dB

Valores característicos de vibración (vibración mano-brazo)

Vibración a_h	$\leq 2,5 \text{ m/s}^2$
-----------------	--------------------------

El valor total de vibración indicado y el valor de emisión de ruidos indicado se han medido siguiendo un proceso de comprobación normalizado y pueden utilizarse para comparar una herramienta eléctrica con otra.

El valor de emisión de ruidos indicado y el valor total de vibración indicado también se pueden emplear para realizar una evaluación preliminar de la carga.

⚠ ADVERTENCIA

Las emisiones de ruido y el valor de emisión de vibraciones pueden diferir de los valores indicados durante el uso real de la herramienta eléctrica, dependiendo del tipo y modo de uso de la misma, especialmente, del tipo de pieza de trabajo con el que se trabaje.

Intente mantener lo más baja posible la carga. Medida a modo de ejemplo: limitación del tiempo de trabajo. Para ello, deben tenerse en cuenta todas las fracciones de los ciclos de funcionamiento (por ejemplo, tiempos en los que la herramienta eléctrica se encuentra desconectada, y tiempos en los que se encuentra conectada, pero funcionando sin carga).

8 Desembalaje

- Abra el embalaje y extraiga el producto cuidadosamente.
- Retire el material de embalaje y los seguros de embalaje y transporte (si los hubiera).
- Compruebe la integridad del volumen de suministro.
- Compruebe que no haya daños de transporte en el producto y en los componentes de los accesorios. Notifique de inmediato cualquier daño detectado a la empresa de transporte encargada de entregar el producto. Las reclamaciones realizadas posteriormente no serán atendidas.

ATENCIÓN

El producto y los materiales de embalaje no son aptos como juguetes para niños. Los niños no deben jugar con bolsas de plástico, láminas o piezas pequeñas. Existe peligro de atragantamiento y asfixia.

9 Montaje

Asegúrese siempre de que el producto se encuentre en posición estable y segura fijándolo, por ejemplo, a un banco de trabajo.

- El producto debe instalarse en una posición estable. Asegure el producto a un banco de trabajo, un bastidor inferior o similar, con 4 tornillos (no incluidos en el volumen de suministro) a través de los orificios de la mesa fija de aserrado.
- Antes de la puesta en marcha, deben estar montadas todas las tapas y dispositivos de protección de forma correcta.
- La hoja de sierra debe poder circular libremente.
- En la madera ya mecanizada, prestar atención a los cuerpos extraños como, p. ej., clavos, tornillos, etc.
- Antes de accionar el interruptor de conexión/desconexión, asegúrese de que la hoja de sierra esté correctamente montada y de que las piezas móviles se desplacen con suavidad.
- Antes de conectar el aparato, asegúrese de que los datos de la placa de características coincidan con los datos de la red.

9.1 Montar el tensor de la pieza de trabajo (15) (fig. 3)

1. Afloje el tornillo fijador (19) y monte el tensor de la pieza de trabajo (15) en el lado izquierdo o derecho de la mesa fija de aserrado.
2. A continuación, apriete de nuevo el tornillo fijador (19).

9.2 Montar los soportes de la pieza de trabajo (18) (fig. 3-4)

Herramienta necesaria:

- Llave Allen de 3 mm (D)
1. Afloje el tornillo fijador (14) y desplace el soporte de la pieza de trabajo (18) a través del orificio previsto lateralmente de la mesa fija de aserrado.
 2. Preste atención a introducir también el soporte de la pieza de trabajo (18) por las dos bridas del lado inferior.
 3. A continuación, apriete de nuevo firmemente el tornillo fijador (14).
 4. Repita este proceso también en el otro lado.

9.3 Montar el estribo de apoyo (21) (fig. 3-4)

Herramienta necesaria:

- Llave Allen de 3 mm (D)
1. Afloje el tornillo fijador (20) en el lado inferior de la sierra e introduzca el estribo de apoyo (21) por los orificios previstos del lado posterior de la sierra.
 2. A continuación, apriete de nuevo el tornillo fijador (20).

9.4 Colocar el saco de recogida de virutas (17) (fig. 5)

La sierra está provista con un saco de recogida de virutas (17) para las virutas.

1. Junte presionando las aletas metálicas de la bolsa recolectora y móntela en la abertura de salida de la zona del motor.
2. El saco de recogida de virutas (17) se puede vaciar mediante la cremallera de la parte inferior.

9.4.1 Conexión a un sistema de aspiración de polvo externo

1. Conecte la manguera de aspiración a la aspiración de polvo.
2. La aspiración de polvo debe ser adecuada para el material a procesar.
3. Utilice un dispositivo de aspiración especial para extraer el polvo especialmente dañino o cancerígeno.

10 Puesta en marcha

10.1 Comprobar el dispositivo de seguridad de protección de la hoja (5) (fig. 11)

La protección de la hoja de sierra protege de un posible contacto con la hoja de sierra y de las virutas desprendidas.

Comprobación del funcionamiento

Para ello, abatir hacia abajo la sierra:

- La protección de la hoja de sierra debe desbloquear la hoja de sierra durante la basculación hacia abajo, sin llegar a tocar otras piezas.
- Al abatir hacia arriba la hoja de sierra hasta la posición inicial, la protección de la hoja de sierra debe cubrir automáticamente la hoja.

10.2 Montaje de la sierra tronzadora y de cortar ingletes (fig. 2-4)

Nota:

La sierra tronzadora y de cortar ingletes puede girarse con la mesa giratoria hacia la izquierda o derecha. Mediante la escala es posible un ajuste exacto del ángulo. Los ángulos entre 0° y 45° pueden ajustarse de manera precisa y rápida con una trama de, respectivamente, 0°, 5°, 10°, 15°, 22,5°, 31,6°, 40°, 45°.

1. Suelte la mesa giratoria (13) aflojando el tornillo fijador (7).
2. Ajuste la mesa giratoria (13) en el ángulo que desee por medio del asidero (3).
3. Apriete de nuevo el tornillo fijador (7) para fijar la mesa giratoria.

4. Ejerciendo una ligera presión en el cabezal de la sierra (4) hacia abajo y extrayendo simultáneamente el perno de seguridad (25) del soporte del motor, se desenchava la sierra de la posición inferior.
5. Gire el cabezal de la sierra (4) hacia arriba.
6. El dispositivo de sujeción (15) se puede fijar tanto a la izquierda como a la derecha de la mesa fija de aserrado (9). Inserte el dispositivo de sujeción (15) en los orificios previstos para ello en la parte posterior del carril de tope (8) y asegúrelo por medio del tornillo fijador (19).
7. El cabezal de la sierra (4) se puede inclinar hacia la izquierda un máx. de 45° aflojando el tornillo fijador (23).
8. Durante el trabajo, deben fijarse y utilizarse los soportes de la pieza de trabajo (18).

10.3 Ajuste de precisión del tope para un corte de tronzado a 90° (fig. 6)

Herramienta necesaria:

- Escuadra con espaldón 90° (A)*

* = no incluido en el volumen de suministro.

1. Baje el cabezal de la sierra (4) hacia abajo y fíjelo con el perno de seguridad (25).
2. Afloje el tornillo fijador (23).
3. Coloque la escuadra con espaldón de 90° (A) entre la hoja de sierra (6) y la mesa giratoria (13).
4. Afloje la tuerca de seguridad (26a).
5. Regule el tornillo de ajuste (26) hasta que el ángulo entre la hoja de sierra (6) y la mesa giratoria (13) sea de 90°.
6. Apriete de nuevo la tuerca de seguridad (26a).

10.4 Colocación de las baterías de láser (fig. 12)

Nota:

Antes de la puesta en funcionamiento del láser, debe insertar dos baterías en el producto.

1. Retire la tapa de las baterías (34).
2. Coloque las dos baterías suministradas. Preste atención a que se encuentren insertadas con la polaridad correcta.
3. Cierre la tapa de las baterías (34).

11 Funcionamiento

11.1 Corte de tronzado a 90° y mesa giratoria 0° (figura 1, 3, 4, 7)

ATENCIÓN

El carril de tope desplazable debe fijarse para cortes de tronzado de 90° en la posición interior.

Indicaciones para la sujeción:

- No procese piezas de trabajo que sean demasiado pequeñas para sujetarlas.
- Refuerce las piezas de trabajo muy finas, serrándolas con un listón adicional. Las piezas muy finas pueden "bailar" o romperse al serrar

Herramienta necesaria:

- Llave Allen de 3 mm (D)

1. Abra el tornillo fijador (8b) del carril de tope desplazable (8a) y desplace el carril de tope desplazable (8a) hacia dentro.
2. El carril de tope desplazable (8a) debe inmovilizarse tan alejado de la posición más interior que la distancia entre el carril de tope desplazable (8a) y la hoja de sierra (6) sea, como máximo, de 8 mm.
3. Compruebe, antes de efectuar el corte, que entre el carril de tope desplazable (8a) y la hoja de sierra (6) no se pueda producir ningún golpe.
4. Apriete de nuevo el tornillo fijador (8b).
5. Desplace el cabezal de la sierra (4) a la posición superior.
6. Coloque la madera a cortar en el carril de tope (8) y en la mesa giratoria (13)
7. Fije el material con el dispositivo de sujeción (15) en la mesa fija de aserrado (9) para impedir un deslizamiento durante el proceso de corte. Véase el punto 11.10
8. Desbloquee el interruptor de bloqueo (2) y pulse el interruptor de conexión/desconexión (1) para conectar el motor.
9. Mueva el cabezal de la sierra (4) con el asidero (3) hacia abajo de manera uniforme y ejerciendo una ligera presión hasta que la hoja de sierra (6) haya atravesado la pieza de trabajo.
10. Tras finalizar el procedimiento de aserrado, coloque el cabezal de la sierra nuevamente en su posición superior de reposo y suelte el interruptor de conexión/desconexión (1).

ATENCIÓN

El muelle recuperador empuja automáticamente el producto hacia arriba. Después de terminar el corte, no suelte el asidero de golpe. Deje que el cabezal de la sierra se mueva hacia arriba lentamente, ejerciendo una ligera contrapresión.

11.2 Corte de tronzado a 90° y mesa giratoria 0°-45° (figura 1, 3, 4, 7)

Con la sierra tronzadora y de cortar ingletes se pueden realizar cortes diagonales hacia la izquierda y hacia la derecha de 0° a 45°.

ATENCIÓN

El carril de tope desplazable debe fijarse para cortes de tronzado de 90° en la posición interior.

Herramienta necesaria:

- Llave Allen de 3 mm (D)
1. Abra el tornillo fijador (8b) del carril de tope desplazable (8a) y desplace el carril de tope desplazable (8a) hacia dentro.
 2. El carril de tope desplazable (8a) debe inmovilizarse tan alejado de la posición más interior que la distancia entre el carril de tope desplazable (8a) y la hoja de sierra (6) sea, como máximo, de 8 mm.
 3. Compruebe, antes de efectuar el corte, que entre el carril de tope desplazable (8a) y la hoja de sierra (6) no se pueda producir ningún golpe.
 4. Apriete de nuevo el tornillo fijador (8b).
 5. Suelte la mesa giratoria (13) aflojando el tornillo fijador (7).
 6. Ajuste la mesa giratoria (13) en el ángulo que desee por medio del asidero (3).
 7. Apriete de nuevo el tornillo fijador (7) para fijar la mesa giratoria (13).
 8. Realice el corte del modo descrito en 11.1.

11.3 Ajuste de precisión del tope para un corte de inglete de 45° (fig. 1, 3, 4, 7, 8, 9)

Herramienta necesaria:

- Llave Allen de 3 mm (D)
- Escuadra con espaldón 45° (B)*

* = no incluido en el volumen de suministro.

1. Baje el cabezal de la sierra (4) hacia abajo y fíjelo con el perno de seguridad (25).
2. Fije la mesa giratoria (13) en la posición de 0°.

ATENCIÓN

El carril de tope deslizable debe fijarse en la posición exterior para cortes a inglete (cabezal de sierra inclinado).

3. Afloje el tornillo fijador (8b) de los carriles de tope desplazable (8a) y desplace los carriles de tope (8a) desplazable hacia fuera.
4. El carril de tope desplazable (8a) debe inmovilizarse tan alejado de la posición más interior que la distancia entre los carriles de tope desplazables (8a) y la hoja de sierra (6) sea, como máximo, de 8 mm.
5. Compruebe, antes de efectuar el corte, que entre el carril de tope desplazable (8a) y la hoja de sierra (6) no se pueda producir ningún golpe.

6. Apriete de nuevo el tornillo fijador (8b).
7. Suelte el tornillo fijador (23) e incline el cabezal de la sierra (4) hacia la izquierda a 45° mediante el asidero (3).
8. Coloque la escuadra con espaldón (B) a 45° entre la hoja de sierra (6) y la mesa giratoria (13).
9. Soltar la tuerca de seguridad (22a) y regular el tornillo de ajuste (22) hasta que el ángulo entre la hoja de sierra (6) y la mesa giratoria (13) sea exactamente de 45°.
10. Apriete de nuevo la tuerca de seguridad (22a).
11. Compruebe a continuación la posición del indicador de ángulo. En caso necesario, suelte el indicador (28) con un destornillador para tornillos de cabeza ranurada en cruz, ajústelo en la posición de 45° de la escala (27) y vuelva a apretar el tornillo de retención.

11.4 Corte en inglete de 0° a 45° y mesa giratoria a 0° (figura 1, 3, 4, 7)

Con la sierra tronzadora y de cortar ingletes se pueden realizar cortes de inglete hacia la izquierda de 0° a 45° con respecto a la superficie de trabajo.

ATENCIÓN

El carril de tope deslizable debe fijarse en la posición exterior para cortes a inglete (cabezal de sierra inclinado).

ATENCIÓN

Para cortes en inglete de 0° a 45°, el dispositivo de sujeción (tensor de la pieza de trabajo) solo debe montarse a la derecha.

Herramienta necesaria:

- Llave Allen de 3 mm (D)

1. Afloje el tornillo fijador (8b) de los carriles de tope desplazable (8a) y desplace los carriles de tope (8a) desplazable hacia fuera.
2. El carril de tope desplazable (8a) debe inmovilizarse tan alejado de la posición más interior que la distancia entre los carriles de tope desplazables (8a) y la hoja de sierra (6) sea, como máximo, de 8 mm.
3. Compruebe, antes de efectuar el corte, que entre el carril de tope desplazable (8a) y la hoja de sierra (6) no se pueda producir ningún golpe.
4. Apriete de nuevo el tornillo fijador (8b).
5. Desplace el cabezal de la sierra (4) a la posición superior.
6. Fije la mesa giratoria (13) en la posición de 0°.

- Suelte el tornillo fijador (23) e incline el cabezal de la sierra (4) hacia la izquierda mediante el asidero (3) hasta que el indicador (28) señale en la escala (27) la medida angular deseada.
- Apriete de nuevo el tornillo fijador (23).
- Realice el corte del modo descrito en 11.1.

11.5 Corte en inglete de 0° a 45° y mesa giratoria de 0° a 45° (figura 1, 3, 4, 7)

Con la sierra tronczadora y de cortar ingletes se pueden realizar cortes de inglete hacia la izquierda de 0° a 45° con respecto a la superficie de trabajo y, al mismo tiempo, de 0° a 45° hasta el carril de tope (doble corte de inglete).

ATENCIÓN

El carril de tope deslizante debe fijarse en la posición exterior para cortes a inglete (cabezal de sierra inclinado).

Al inclinar una sierra tronczadora a 31,6° y una inclinación de la unidad de 33,9°, se pueden cortar a inglete barras triangulares isósceles y perfiles, como perfiles de bordes de estuco, con el lado del perfil hacia abajo. Particularmente, esto supone una ventaja en el caso de perfiles grandes que superan la altura máxima de corte cuando se insertan de forma normal. Incluso resultan fáciles de resolver los problemas con la elaboración a menudo no perpendicular del ángulo en las esquinas.

ATENCIÓN

Para cortes en inglete de 0° a 45°, el dispositivo de sujeción (tensor de la pieza de trabajo) solo debe montarse a la derecha.

Herramienta necesaria:

- Llave Allen de 3 mm (D)
- Afloje el tornillo fijador (8b) de los carriles de tope desplazable (8a) y desplace los carriles de tope (8a) desplazable hacia fuera.
 - El carril de tope desplazable (8a) debe inmovilizarse tan alejado de la posición más interior que la distancia entre los carriles de tope desplazables (8a) y la hoja de sierra (6) sea, como máximo, de 8 mm.
 - Compruebe, antes de efectuar el corte, que entre el carril de tope desplazable (8a) y la hoja de sierra (6) no se pueda producir ningún golpe.
 - Apriete de nuevo el tornillo fijador (8b).
 - Desplace el cabezal de la sierra (4) a la posición superior.
 - Suelte la mesa giratoria (13) aflojando el tornillo fijador (7).

- Ajuste la mesa giratoria (13) en el ángulo que desee por medio del asidero (3).
- Apriete de nuevo el tornillo fijador (7) para fijar la mesa giratoria.
- Suelte el tornillo fijador (23).
- Inclinar el cabezal de la sierra (4) hacia la izquierda con la medida angular deseada por medio del asidero (3) (véase también al respecto 11.2).
- Apriete de nuevo el tornillo fijador (23).
- Realice el corte del modo descrito en 11.1.

11.6 Ajustar la limitación de profundidad de corte (fig. 7)

⚠ ADVERTENCIA

Peligro de retroceso

Al hacer ranuras, es particularmente importante que no se ejerza presión lateral sobre la hoja de sierra. ¡De lo contrario, el cabezal de la sierra podría saltar repentinamente!

- Utilice un dispositivo de sujeción para ranuras. Evite la presión lateral sobre el cabezal de la sierra.

Herramienta necesaria:

- Llave de boca SW 10 mm*

* = ¡No incluidos obligatoriamente en el volumen de suministro!

Nota:

Puede ajustar la profundidad de corte de forma continua mediante el tornillo (25a).

- Para ello, afloje la contratuerca (25b).
- Ajuste la profundidad de corte deseada girando el tornillo (25a) hacia dentro o hacia fuera.
- Apriete de nuevo la contratuerca (25b).
- Compruebe el ajuste mediante un corte de prueba.

11.7 Cambio de la hoja de sierra (6) (fig. 1, 4, 10, 11)

⚠ ADVERTENCIA

Antes de efectuar cualquier trabajo de ajuste, conservación o reparación, desenchufar la clavija de conexión de la red.

ATENCIÓN

Utilice guantes de protección cuando cambie la hoja de sierra. Peligro de lesiones

Herramienta necesaria:

- Llave Allen de 6 mm (C)
1. Bascule el cabezal de la sierra (4) hacia arriba e inmovilícelo con el perno de seguridad (25).
 2. Afloje el tornillo de fijación (5a) de la cubierta con un destornillador para tornillos de cabeza ranurada en cruz.
 3. Abata hacia arriba la protección de la hoja de sierra (5) hasta que dicha protección de la hoja de sierra (5) se encuentre por encima del tornillo de brida (29).
 4. Coloque con una mano la llave Allen 6 mm (C) en el tornillo de brida (29).
 5. Presione firmemente el bloqueador del eje de la sierra (32) y gire el tornillo de brida (29) en el sentido de las agujas del reloj. Después de, como máximo, una rotación, encaja el bloqueador del eje de la sierra (32).
 6. Ahora, con un poco más de fuerza aplicada, afloje el tornillo de brida (29) en el sentido de las agujas del reloj.
 7. Retirar completamente el tornillo de brida (29) y la brida exterior (30).
 8. Retire la hoja de sierra (6) de la brida interna y sáquela hacia abajo.
 9. Limpie cuidadosamente el tornillo de brida (29), la brida exterior (30) y la brida interna.
 10. Ajuste una vez más la nueva hoja de sierra (6) en la secuencia inversa y apriétela.
 11. Coloque la protección de la hoja de la sierra (5) hacia abajo hasta que la protección de la hoja de la sierra (5) cuelgue en el tornillo de fijación (5a).
 12. Apriete de nuevo el tornillo de fijación (5a).

ATENCIÓN

La inclinación de corte de los dientes, es decir, el sentido de giro de la hoja de sierra, debe coincidir con la dirección de la flecha sobre la carcasa.

13. Comprobar la funcionalidad de los dispositivos de protección antes de continuar con el trabajo.

ATENCIÓN

Después de cada cambio de la hoja de sierra, compruebe si la hoja de sierra se mueve libremente en la inserción de la mesa en posición vertical e inclinada a 45°.

ATENCIÓN

El cambio y alineación de la hoja de sierra debe realizarse correctamente.

11.8 Conexión / desconexión del láser (fig. 12)

Conexión:

1. Pulsar 1 vez el interruptor de conexión/desconexión del láser (33). Sobre la pieza de trabajo se proyecta una línea de láser que indica la guía de corte exacta.

Desconexión:

1. Pulsar de nuevo el interruptor de conexión/desconexión del láser (33).

11.9 Calibración del láser (35) (fig. 13)

Si el láser (35) no indica la línea de corte correcta, éste se puede reajustar. Para ello, abra los tornillos (36) y regule el láser moviéndolo hacia los lados para que el haz láser alcance los dientes de corte de la hoja de sierra (6).

11.10 Manejo del tensor de la pieza de trabajo (15) (fig. 1, 3)

Por medio del tornillo fijador (16) se puede ajustar la altura del tensor de la pieza de trabajo (15).

1. Baje el tensor de la pieza de trabajo (15) hasta la pieza de trabajo.
2. Apriete firmemente el tornillo fijador (16).
3. Gire el mango de sujeción (24) en el sentido de las agujas del reloj para sujetar la pieza de trabajo.
4. Para soltar la pieza de trabajo, proceda en orden inverso.

12 Mantenimiento

⚠ ADVERTENCIA

Antes de efectuar cualquier trabajo de ajuste, conservación o reparación, desconectar la clavija de conexión de la red.

12.1 Medidas generales de mantenimiento

- En lo posible, mantenga los dispositivos de protección, las ranuras de aire y el cárter del motor libres de polvo y suciedad. Limpie el producto con un paño* limpio o soplelo con aire comprimido* a baja presión. Recomendamos limpiar el producto directamente después del uso.
- Aplique aceite una vez al mes en todas las piezas móviles.
- Limpie regularmente el producto con un paño* húmedo y algo de jabón blando. No utilice ningún producto de limpieza ni disolventes; estos podrían deteriorar las piezas de plástico del producto. Asegúrese de que no pueda entrar agua en el producto.

12.2 Limpieza del dispositivo de seguridad de protección de la hoja (5) (fig. 11)

Antes de cada puesta en marcha, compruebe que no haya suciedad ni impurezas en la protección de la hoja de sierra.

Retire todas las virutas de serrín y las astillas viejas mediante la ayuda auxiliar de un pincel, un cepillo o un utensilio similar.

Asegúrese de que el estribo de guía (31) marche con suavidad.

12.3 Cambio de las baterías de láser (fig. 12)

1. Retire la tapa de las baterías (34). Saque las dos baterías.
2. Sustituya ambas baterías por otras del mismo tipo u otro equivalente. Preste atención a que se encuentren insertadas con la misma polaridad que las baterías anteriormente usadas.
3. Cierre la tapa de las baterías (34).

12.4 Cambio de la inserción de la mesa (10) (fig. 1, 15)

ADVERTENCIA

Si la inserción de la mesa está dañada, existe el peligro de que queden obstruidos pequeños objetos entre la inserción de la mesa y la hoja de sierra, bloqueando con ello la hoja de sierra.

Sustituya inmediatamente las inserciones de la mesa dañadas.

1. Desmunte los tornillos de cabeza ranurada en cruz (E) de la inserción de la mesa (10). En caso necesario, gire la mesa giratoria (13) e incline el cabezal de la sierra (4) para poder alcanzar los tornillos de cabeza ranurada en cruz (E).
2. Retire la inserción de la mesa (10).
3. Coloque la nueva inserción de la mesa (10).
4. Apriete los tornillos de cabeza ranurada en cruz (E) de la inserción de la mesa (10).

12.5 Inspección de las escobillas (fig. 16)

Compruebe las escobillas de carbón en un producto nuevo al cabo de las primeras 50 horas de servicio o cuando se hayan instalado escobillas nuevas. Efectúe nuevas comprobaciones cada 10 horas de servicio tras la primera inspección.

- Si el material de carbono está desgastado en una longitud de 6 mm o si los resortes o el hilo metálico en derivación están carbonizados o presentan daños, deben sustituirse ambas escobillas.

- Si tras desmontarlas se estima que las escobillas siguen siendo aptas para el uso, puede volver a montarlas.
- Para realizar el mantenimiento de las escobillas de carbón, abra los dos bloqueos en sentido contrario a las agujas del reloj. Retire a continuación las escobillas de carbón.
- Vuelva a colocar las escobillas de carbón en el orden contrario.

13 Transporte (fig. 14)

1. Apriete el tornillo fijador (7) para enclavar la mesa giratoria (13).
2. Presione el cabezal de la sierra (4) hacia abajo e inmovilícelo con el perno de seguridad (25). La sierra ahora está bloqueada en la posición inferior.
3. Transporte el producto por el asa de transporte (37).
4. Para volver a montar la máquina, proceda como se describe en 9, Puesta en marcha, Utilización.

14 Almacenamiento

Almacene el producto y sus accesorios en un lugar oscuro, seco y sin riesgo de heladas, donde no esté accesible a ningún niño.

La temperatura de almacenamiento óptima se da entre un rango de 5 °C a 30 °C.

Conserve el producto en su embalaje original.

Cubra el producto para protegerlo del polvo o de la humedad. Guarde el manual de instrucciones junto con el producto.

15 Conexión eléctrica

El motor eléctrico instalado está conectado listo para utilizarse. La conexión cumple las disposiciones VDE y DIN pertinentes. La conexión a la red por parte del cliente, así como el cable alargador utilizado deben cumplir estas normas.

15.1 Indicaciones importantes

En caso de sobrecarga del motor, este se desconecta automáticamente. Tras un tiempo de refrigeración (los tiempos varían), puede conectarse de nuevo el motor.

ADVERTENCIA

La impedancia de red máxima permitida $Z_{\text{máx}}$ del producto es de 0,323 ohmios. Como usuario de este producto, debe determinar, consultando con la empresa de suministro eléctrico si es necesario, que el producto solo esté conectado a un suministro cuya impedancia es menor o igual a $Z_{\text{máx}}$.

15.2 Condiciones especiales de conexión

- El producto cumple los requisitos de la norma EN 61000-3-11 y está sometido a condiciones de conexión especiales. Ello significa que está prohibido un uso en puntos de conexión escogidos de forma arbitraria.
- El producto puede provocar fluctuaciones de tensión transitorias ante condiciones desfavorables de la red.
- El producto se ha previsto exclusivamente para su uso en puntos de conexión que:
 - a) no superen una impedancia de la red máxima admisible "Z" ($Z_{\text{máx.}} = 0,323 \Omega$) o
 - b) aquellos con una capacidad de corriente continua de red de como mínimo 100 A por fase.
- Como usuario deberá asegurarse, si fuera necesario tras una consulta previa a su compañía suministradora de electricidad, de que el punto de conexión al que desea conectar el producto cumpla uno de los dos requisitos indicados, a) o b).

15.3 Líneas de conexión eléctrica deficientes

En las líneas de conexión eléctrica surgen a menudo daños de aislamiento.

Las causas para ello pueden ser:

- zonas aprisionadas al conducir las líneas de conexión a través de ventanas o puertas entreabiertas,
- dobleces ocasionadas por una fijación o un guiado incorrectos de la línea de conexión,
- zonas de corte al sobrepasar la línea de conexión,
- daños de aislamiento por tirar de la caja de enchufe mural,
- grietas causadas por la obsolescencia del aislamiento.

Estos cables de conexión eléctrica deficientes no deben utilizarse, pues suponen un riesgo para la vida debido a los daños de aislamiento.

Supervisar con regularidad las líneas de conexión eléctrica en busca de posibles daños. Durante la comprobación, preste atención a que la línea de conexión no cuelgue de la red eléctrica.

Las líneas de conexión eléctrica deben cumplir las pertinentes disposiciones VDE y DIN. Utilice solo líneas de conexión eléctrica con la misma certificación "H05VV-F".

La impresión de la denominación del tipo en el cable de conexión es obligatoria.

Indicaciones de seguridad para sustituir cables de conexión a la red dañados o defectuosos

Tipo de conexión X

Si el cable de conexión a la red de este producto estuviera dañado, deberá sustituirse por un cable de conexión a la red especialmente preparado, suministrable por el fabricante o por su servicio posventa.

15.4 Motor de corriente alterna

Las conexiones y reparaciones del equipamiento eléctrico debe realizarlas solo un experto electricista.

- La tensión de red debe ser de 220 V a 240 V~.
- Los cables alargadores de hasta 25 m de longitud deben poseer una sección de 1,5 milímetros cuadrados.

En caso de posibles dudas, indique los siguientes datos:

- Tipo de corriente del motor
- Datos de la placa de características del motor

16 Reparación y pedido de piezas de repuesto

Encontrará las piezas de repuesto y los accesorios en nuestro centro de servicio. Para ello, escanee el código QR que aparece en la portada.

Tras la reparación o el mantenimiento, asegúrese de que todas las piezas de seguridad técnica estén colocadas y se encuentran en estado óptimo. Las piezas que conllevan peligros de lesión deben estar inaccesibles a otras personas y a los niños.

ATENCIÓN

Según la ley de responsabilidad de los productos, no se asume ninguna responsabilidad por daños ocasionados por reparaciones no profesionales o por no utilizar piezas de repuesto originales.

Contrate a un servicio técnico o un profesional autorizado. Esto también es válido para las piezas de accesorios.

Conexiones y reparaciones

Las conexiones y reparaciones del equipamiento eléctrico debe realizarlas solo un experto electricista.

16.1 Información sobre el servicio técnico

Hay que tener en cuenta que los siguientes componentes de este producto están sometidos a desgaste natural o por el uso o que se requieren los siguientes materiales de consumo.

Piezas de desgaste*: Escobillas de carbón, hoja de sierra, inserción de la mesa, saco de recogida de virutas

* = ¡No incluidos obligatoriamente en el volumen de suministro!

17 Eliminación y reciclaje

Notas sobre el embalaje



Los materiales de embalaje son reciclables. Deseche los embalajes de forma respetuosa con el medio ambiente.

Notas sobre la Ley alemana de aparatos eléctricos y electrónicos (ElektroG)



Los residuos de equipos eléctricos y electrónicos no forman parte de la basura doméstica, sino que deben recogerse o eliminarse por separado.

- Antes de la entrega, deben retirarse, libres de daños, las baterías usadas o las baterías recargables que no vengán instaladas de manera permanente en el aparato usado. Su eliminación está regulada por la ley alemana de baterías.
- Los propietarios o usuarios de aparatos eléctricos y electrónicos están legalmente obligados a devolverlas después de su uso.
- El usuario final es responsable de eliminar sus datos personales en el aparato usado que se va a desechar.
- El símbolo del contenedor con ruedas tachado significa que los equipos eléctricos y electrónicos no deben desecharse junto con la basura doméstica.
- Los residuos de equipos eléctricos y electrónicos se pueden entregar de forma gratuita en los siguientes lugares:
 - Puntos públicos de eliminación o recogida (p. ej., obras públicas municipales)
 - LIDL le ofrece opciones de devolución directamente en sus tiendas y mercados. La devolución y la gestión de la eliminación son gratuitas para usted.
 - Puede entregar hasta tres aparatos eléctricos usados por tipo de aparato, con una longitud máxima de canto de 25 centímetros, de forma gratuita sin necesidad de adquirir previamente un aparato nuevo del fabricante o bien llevarlos a otro punto de recogida autorizado en su zona.
 - En el correspondiente servicio de atención al cliente podrá encontrar condiciones de devolución adicionales de los fabricantes y distribuidores.
- Si el fabricante entrega un aparato eléctrico nuevo a un domicilio particular, el fabricante puede encargarse de que el aparato eléctrico usado sea recogido de forma gratuita a petición del usuario final. Para ello, póngase en contacto con el servicio de atención al cliente del fabricante.

- Estas declaraciones solo se aplican a los aparatos instalados y vendidos en los países de la Unión Europea y sujetos a la Directiva Europea 2012/19/UE. En países fuera de la Unión Europea, se pueden aplicar diferentes regulaciones a la eliminación de residuos de equipos eléctricos y electrónicos.

Notas sobre la ley alemana de baterías (BattG)



Las pilas y baterías usadas no forman parte de la basura doméstica, sino que deben recogerse o eliminarse por separado.

- Para la extracción segura de baterías o pilas del aparato eléctrico y para obtener información sobre su modelo o sistema químico, tenga en cuenta la información adicional en las instrucciones de funcionamiento o de montaje.
- Los propietarios o usuarios de pilas y baterías están legalmente obligados a devolverlas después de su uso. La devolución se limita a la entrega de cantidades domésticas normales.
- Las baterías usadas pueden contener contaminantes o metales pesados que pueden dañar el medio ambiente y la salud humana. Reciclar baterías usadas y utilizar los recursos contenidos en ellas ayuda a proteger estos dos importantes bienes.
- El símbolo del contenedor con ruedas tachado significa que las pilas y las baterías no deben desecharse junto con la basura doméstica.
- Si los símbolos Hg, Cd o Pb también aparecen debajo del símbolo del cubo de basura, esto significa lo siguiente:
 - Hg: La batería contiene más del 0,0005 % de mercurio
 - Cd: La batería contiene más del 0,002 % de cadmio
 - Pb: La batería contiene más del 0,004 % de plomo
- Las baterías recargables y las pilas se pueden depositar de forma gratuita en los siguientes puntos:
 - Puntos públicos de eliminación o recogida (p. ej., obras públicas municipales)
 - Puntos de venta de pilas y baterías
 - Puntos de recogida común del sistema de recogida de baterías usadas de aparatos
 - Punto de devolución del fabricante (si no es miembro del sistema de recogida común)
- Estas declaraciones solo son válidas para baterías recargables y baterías de venta en los países de la Unión Europea y que están sujetas a la Directiva Europea 2023/1542/CE. En países fuera de la Unión Europea, es posible que se apliquen diferentes regulaciones para la eliminación de pilas recargables y baterías.

18 Solución de averías

Avería	Causa posible	Solución
El motor no funciona	Motor, cable o clavija defectuosos, fusibles de la red quemados.	Acudir a un experto para que supervise la máquina. No reparar nunca el motor uno mismo. Peligro Comprobar los fusibles de red, sustituir en caso necesario
El motor arranca lentamente y no alcanza la velocidad de funcionamiento.	Tensión demasiado baja, bobinas dañadas, condensador quemado.	Deje que un electricista cualificado compruebe la tensión. Acudir a un experto para que supervise el motor. Acudir a un profesional para que supervise el condensador.
El motor hace demasiado ruido.	Bobinas dañadas, motor averiado.	Acudir a un experto para que supervise el motor.
El motor no alcanza su potencia máxima.	Circuitos del sistema eléctrico sobrecargados (lámparas, otros motores, etc.).	No utilice otros productos o motores con el mismo circuito eléctrico.
El motor se sobrecalienta con facilidad.	Sobrecarga del motor, insuficiente refrigeración del motor.	Evitar la sobrecarga del motor durante el corte, retirar el polvo del motor para garantizar una refrigeración óptima del motor.
El corte de la sierra es demasiado rugoso u ondulado.	La hoja de sierra está roma, el dentado no es el apropiado para el espesor del material.	Afilar la hoja de sierra o emplear una hoja de sierra apropiada.
La pieza de trabajo se desgarró o se hace astillas.	La presión de corte es demasiado elevada o la hoja de sierra no es la apropiada para la tarea.	Colocar una hoja de sierra apropiada.

19 Declaración de conformidad UE

Traducción de la Declaración de conformidad original

Fabricante:

Scheppach GmbH
Günzburger Straße 69
D-89335 Ichenhausen

Declaramos, bajo nuestra exclusiva responsabilidad, que el producto aquí descrito cumple las directivas y normas aplicables.

Marca:

Parkside

Denominación del art.: **SIERRA TRONZADORA Y DE CORTAR INGLETES – PKS 1500 C4**

N.º de art. 3901251976-3901251981,
39012519915, 39012519916,
39012519959

N.º IAN 465511_2404

N.º de serie 01001 – 67509

Directivas UE:

2006/42/CE, 2014/30/UE, 2011/65/UE*

* El asunto descrito más arriba de la declaración cumple las disposiciones de la Directiva 2011/65/UE del Parlamento Europeo y el Consejo del 8 de junio de 2011 sobre restricciones a la utilización de determinadas sustancias peligrosas en aparatos eléctricos y electrónicos.

Normas aplicadas:

EN 62841-1-2:2015/A11:2022;
EN IEC 62841-3-9:2020/A11:2020;
EN IEC 55014-1:2021; EN IEC 55014-2:2021;
EN IEC 61000-3-2:2019/A1:2021;
EN IEC 61000-3-11:2019

Apoderado de la documentación:

Tobias Ihle
Günzburger Str. 69
D-89335 Ichenhausen
Ichenhausen, 01.07.2024



Simon Schünk
Division Manager Product Center



Andreas Pecher
Head of Project Management

Certificado de garantía

Estimado cliente,

Nuestros productos están sometidos a un estricto control de calidad. No obstante, lamentaríamos que este aparato dejara de funcionar correctamente, en tal caso, le rogamos que se dirija a nuestro servicio de atención al cliente en la dirección indicada en la parte inferior de la presente tarjeta de garantía. Con mucho gusto le atenderemos también telefónicamente en el número de servicio indicado a continuación. Para hacer válido el derecho de garantía, proceda de la siguiente forma:

- Estas condiciones de garantía regulan prestaciones de la garantía adicionales. Sus derechos legales a prestación de garantía no se ven afectados por la presente garantía. Nuestra prestación de garantía es gratuita para usted. La prestación de garantía se extiende exclusivamente a defectos ocasionados por fallos de material o de producción y está limitada a la reparación de los mismos o al cambio del aparato. Tenga en consideración que nuestro aparato no está indicado para un uso comercial, en taller o industrial. Por lo tanto, no procederá un contrato de garantía cuando se utilice el aparato en zonas industriales, comerciales o talleres, así como actividades similares. De nuestra garantía se excluye cualquier otro tipo de prestación adicional por daños ocasionados por el transporte, daños ocasionados por la no observancia de las instrucciones de montaje o por una instalación no profesional, no observancia de las instrucciones de uso (como, p. ej., conexión a una tensión de red o corriente no indicada), aplicaciones impropias o indebidas (como, p. ej., sobrecarga del aparato o uso de herramientas o accesorios no homologados), no observancia de las disposiciones de mantenimiento y seguridad, introducción de cuerpos extraños en el aparato (como, p. ej., arena, piedras o polvo), uso violento o influencias externa (como, p. ej., daños por caídas), así como por el desgaste habitual por el uso.

El derecho a garantía pierde su validez cuando ya se hayan realizado intervenciones en el aparato.

- El periodo de garantía es de 3 años y comienza en la fecha de la compra del aparato. El derecho de garantía debe hacerse válido, antes de finalizado el plazo de garantía, dentro de un periodo de dos semanas una vez detectado el defecto. El derecho de garantía vence una vez transcurrido el plazo de garantía. La reparación o cambio del aparato no conllevará ni una prolongación del plazo de garantía ni un nuevo plazo de garantía ni para el aparato ni para las piezas de repuesto montadas. Esto también se aplica en el caso de un servicio in situ.
- Para reclamar sus derechos de garantía, póngase en contacto con la dirección de servicio que aparece a continuación. Si la reclamación se encuentra dentro del periodo de garantía, pondremos a su disposición un impreso de devolución con el que podrá devolvernos su aparato defectuoso sin cargo alguno. Describa con la mayor precisión posible el motivo de la reclamación. Si nuestra prestación de garantía incluye el defecto aparecido en el aparato, recibirá de inmediato un aparato reparado o nuevo de vuelta.

Naturalmente, también solucionaremos los defectos del aparato que no se encuentren comprendidos o ya no se encuentren comprendidos en la garantía, en este caso contra reembolso de los costes. Para ello, envíe el aparato a nuestra dirección de servicio técnico.

Tramitación en caso de garantía

Para asegurarnos de que su solicitud se transmite con rapidez, siga las indicaciones a continuación:

- Para cualquier consultas, tenga a mano el recibo y el número de artículo (por ejemplo, IAN 465511_2404) como prueba de compra.
- Encontrará el número de artículo en la placa de características del producto, en un grabado del producto, en la portada de su manual (abajo, a la izquierda) o en la pegatina de la parte posterior o inferior del producto.
- En caso de fallos de funcionamiento u otros defectos, póngase primero en contacto por teléfono o correo electrónico con el departamento de servicio que se indica más abajo.
- Después podrá enviar gratuitamente el producto registrado como defectuoso a la dirección de servicio que se le ha facilitado, adjuntando el comprobante de compra (recibo) e indicando cuál es el defecto y cuándo se ha producido.
- Puede consultar y descargar estos y muchos otros manuales en: parkside-diy.com. Este código QR le llevará directamente a parkside-diy.com. Seleccione su país y utilice la máscara de búsqueda para encontrar los manuales de instrucciones. Al introducir el número de artículo (IAN) 465511_2404 accederá al manual de instrucciones de su artículo.

Contacto de servicio (ES):

Nombre: ISTEGA S.L.
Ctra. De Cambre al Temple, 106 - A Barcala
ES - 15660 Cambre (A Coruna)

Teléfono: 00800 4003 4003

Correo electrónico: service.ES@scheppach.com

Sede: España




Indice

1	Spiegazione dei simboli sul prodotto.....	22
2	Introduzione.....	23
3	Descrizione del prodotto (Fig. 1-16).....	23
4	Contenuto della fornitura.....	23
5	Impiego conforme alla destinazione d'uso.....	24
6	Indicazioni di sicurezza.....	24
7	Dati tecnici.....	28
8	Disimballaggio.....	29
9	Montaggio.....	29
10	Messa in funzione.....	30
11	Funzionamento.....	31
12	Manutenzione.....	34
13	Trasporto (Fig. 14).....	35
14	Stoccaggio.....	35
15	Collegamento elettrico.....	35
16	Riparazione e ordine dei pezzi di ricambio.....	36
17	Smaltimento e riciclaggio.....	36
18	Risoluzione dei guasti.....	37
19	Dichiarazione di conformità UE.....	38
20	Certificato di garanzia.....	39
21	Disegno esploso.....	81

1 Spiegazione dei simboli sul prodotto

L'utilizzo di simboli in questo manuale serve ad attirare la vostra attenzione sui possibili rischi. I simboli di sicurezza e le spiegazioni che li accompagnano devono essere perfettamente compresi. Le avvertenze in quanto tali non eliminano i rischi e non possono sostituire le misure atte a prevenire gli infortuni.

	Attenzione! Una mancata osservanza dei segnali di sicurezza e delle avvertenze applicate sul prodotto nonché delle istruzioni di sicurezza e del manuale di istruzioni può portare a gravi lesioni, persino mortali.
	Prima della messa in funzione leggere e attenersi alle istruzioni per l'uso e alle indicazioni di sicurezza!
	Indossare degli otoprotettori.
	In caso di produzione di polvere indossare la maschera a protezione delle vie respiratorie!
	Indossare degli occhiali protettivi.
	Attenzione! Pericolo di lesioni! Non mettere nella lama della sega in movimento!
	Attenzione! Radiazione laser
	Classe di protezione II (isolamento doppio).
	Il prodotto è conforme alle direttive europee in vigore.

2 Introduzione

Produttore:

Schepach GmbH
Günzburger Straße 69
D-89335 Ichenhausen, Germania

Egregio cliente,

Le auguriamo un lavoro piacevole e di successo con il suo nuovo prodotto.

Nota:

Sulla base della legge attualmente in vigore sulla responsabilità per prodotti difettosi, il fabbricante del presente prodotto non risponde dei danni al prodotto in questione o derivanti da esso in caso di:

- Trattamento improprio
- Mancato rispetto delle istruzioni per l'uso
- Riparazioni da parte di terzi, personale tecnico non autorizzato
- Montaggio e sostituzione di pezzi di ricambio non originali
- Utilizzo non conforme
- Guasti all'impianto elettrico dovuti alla mancata osservanza delle norme elettriche e delle disposizioni VDE 0100, DIN 57113 / VDE0113.

Da osservare:

Le istruzioni per l'uso sono parte integrante del prodotto.

Esse contengono avvertenze importanti su come utilizzare il prodotto in modo sicuro, corretto ed economico, su come evitare i pericoli, risparmiare sui costi di riparazione, ridurre i tempi di inattività ed aumentare l'affidabilità e la durata di vita del prodotto. Oltre alle disposizioni di sicurezza contenute nelle qui presenti istruzioni per l'uso, è necessario altresì osservare le norme in vigore nel proprio Paese per il prodotto.

Cerchi di prendere dimestichezza, prima dell'utilizzo, con tutte le avvertenze di sicurezza e di comando. Utilizzare il prodotto solo come descritto e per i campi di applicazione specificati. Conservare le istruzioni per l'uso in un luogo sicuro e consegnare personalmente tutta la documentazione all'atto del passaggio del prodotto a terzi.

3 Descrizione del prodotto (Fig. 1-16)

1. Interruttore ON/OFF
2. Interruttore di blocco
3. Maniglia
4. Testa della sega
5. Coprilama mobile
- 5a. Vite di fissaggio
6. Lama della sega
7. Vite di bloccaggio per tavolo rotante
8. Guida di arresto

- 8a. Guida di arresto mobile
- 8b. Vite di bloccaggio
9. Banco della sega fisso
10. Insetto da banco
11. Scala
12. Indicatore
13. Tavolo rotante
14. Vite di bloccaggio per portapezzi
15. Dispositivo di serraggio (dispositivo di serraggio pezzo)
16. Vite di bloccaggio
17. Sacco raccogliitore di trucioli
18. Portapezzi
19. Vite di bloccaggio per dispositivo di serraggio
20. Vite di bloccaggio per dispositivo antiribaltamento
21. Cavalletto
22. Vite di regolazione (45°)
- 22a. Dado di sicurezza vite di regolazione (45°)
23. Vite di bloccaggio
24. Maniglia di bloccaggio
25. Bullone di sicurezza
- 25a. Vite (limitazione della profondità di taglio)
- 25b. Controdado
26. Vite di regolazione (90°)
- 26a. Dado di sicurezza vite di regolazione (90°)
27. Scala
28. Indicatore
29. Vite flangiata
30. Flangia esterna
31. Staffa di guida
32. Bloccaggio dell'albero della sega
33. Interruttore ON/OFF laser
34. Copertura della batteria
35. Laser
36. Vite (Laser)
37. Maniglia di trasporto

- A. Squadra a cappello a 90°
(non inclusa nel contenuto della fornitura)
- B. Squadra a cappello a 45°
(non inclusa nel contenuto della fornitura)
- C. Chiave a brugola, 6 mm
- D. Chiave a brugola, 3 mm
- E. Vite con intaglio a croce (insetto da banco)

4 Contenuto della fornitura

Pos.	Quantità	Denominazione
15.	1 x	Dispositivo di serraggio (dispositivo di serraggio pezzo)
17.	1 x	Sacco raccogliitore di trucioli
18.	2 x	Portapezzi
21.	1 x	Cavalletto
C.	1 x	Chiave a brugola, 6 mm
D.	1 x	Chiave a brugola, 3 mm
	1 x	Sega troncatrice e per tagli obliqui
	2 x	Spazzole di carbone
	2 x	Batterie (AAA)
	1 x	Istruzioni per l'uso

5 Impiego conforme alla destinazione d'uso

La sega troncatrice e per tagli obliqui serve per tagliare legno e plastica, in funzione delle dimensioni della macchina. La sega non è adatta al taglio di legna da ardere.

AVVISO

Non utilizzare il prodotto per tagliare materiali diversi da quelli indicati nelle istruzioni per l'uso.

AVVISO

La lama della sega fornita in dotazione è destinata esclusivamente al taglio del legno! Non utilizzare l'apparecchio per tagliare legna da ardere!

È consentito impiegare il prodotto solo conformemente alla sua destinazione d'uso. Qualsiasi ulteriore impiego che esuli dalla suddetta finalità non è conforme alla destinazione d'uso. L'utente/l'operatore, e non il produttore, è unico responsabile dei danni o di qualsiasi tipo di lesione derivante.

Si possono utilizzare solo lame per sega adatte alla macchina. È vietato l'utilizzo di dischi sezionatori di qualsiasi tipo.

L'osservanza delle indicazioni di sicurezza, nonché il rispetto delle istruzioni di montaggio e delle indicazioni operative contenute nelle istruzioni per l'uso sono fondamentali al fine di un utilizzo del dispositivo conforme alla destinazione d'uso.

Le persone che utilizzano il prodotto e ne eseguono la manutenzione devono possedere una certa dimestichezza con lo stesso ed essere al corrente dei possibili pericoli.

Modifiche al prodotto escludono completamente la responsabilità del produttore per i danni che ne derivano.

Nonostante l'uso conforme alla destinazione d'uso, alcuni fattori di rischio non possono essere completamente eliminati. A causa della struttura e del montaggio del prodotto si può presentare quanto segue:

- Contatto della lama della sega in zona non coperta della sega stessa.
- Accesso alla lama della sega in funzione (pericolo di taglio).
- Contraccolpo di pezzi da lavorare e parti dei pezzi da lavorare.
- Rotture della lama della sega.
- Proiezione di pezzi in metallo duro difettosi della lama della sega.
- Danni all'udito a causa del non utilizzo dei necessari otoprotettori.
- Emissioni dannose per la salute di polvere di legno se si utilizza il prodotto in ambienti chiusi.

Si prega di osservare che i nostri prodotti non sono destinati a un uso commerciale, artigianale o industriale. Si declina ogni responsabilità qualora il prodotto venga impiegato nel quadro di un'attività commerciale, artigianale, industriale o simili.

Spiegazione delle parole di segnalazione nelle istruzioni per l'uso

PERICOLO

Dicitura di segnalazione indicante la presenza di una situazione imminente di pericolo che, se non viene evitata, porta alla morte o a gravi lesioni.

AVVISO

Dicitura di segnalazione indicante una possibile situazione di pericolo che, se non viene evitata, può portare alla morte o a gravi lesioni.

CAUTELA

Dicitura di segnalazione indicante una possibile situazione di pericolo che, se non viene evitata, può comportare lesioni di lieve o media entità.

ATTENZIONE

Dicitura di segnalazione indicante una possibile situazione di pericolo che, se non viene evitata, potrebbe comportare danni materiali al prodotto o proprietà.

6 Indicazioni di sicurezza

Indicazioni generali di sicurezza per gli attrezzi elettrici

AVVISO

Leggere tutte le indicazioni di sicurezza, le istruzioni, le illustrazioni e i dati tecnici dei quali è dotato questo attrezzo elettrico.

L'inosservanza delle seguenti istruzioni può provocare scosse elettriche, incendi e/o lesioni gravi.

Conservare tutte le indicazioni di sicurezza e le istruzioni per ulteriore consultazione.

Il termine "attrezzo elettrico" utilizzato nelle indicazioni di sicurezza si riferisce ad attrezzi elettrici alimentati dalla rete (con cavo di rete) e ad attrezzi elettrici funzionanti a batteria (senza cavo di rete).

1) Sicurezza sul posto di lavoro

- a) **Tenere pulita e correttamente illuminata la propria area di lavoro.** Zone di lavoro disordinate e non illuminate potrebbero provocare infortuni.
- b) **Non lavorare con l'attrezzo elettrico in aree a rischio di esplosione, nelle quali si trovino fluidi, gas o polveri infiammabili.** Gli elettrotensili generano scintille che possono infiammare la polvere o i vapori.
- c) **Tenere i bambini e le altre persone distanti durante l'utilizzo dell'attrezzo elettrico.** In caso di deviazione, si potrebbe perdere il controllo dell'attrezzo elettrico.

2) Sicurezza elettrica

- a) **Il connettore dell'attrezzo elettrico deve essere adatto per la presa di corrente. Non deve essere assolutamente modificato. Non utilizzare spine di adattamento insieme ad elettrotensili con collegamento a terra di protezione.** Spine non modificate e prese adatte riducono il rischio di scarica elettrica.
- b) **Evitare il contatto tra il corpo e le superfici che scaricano a terra, come ad es. tubi, elementi riscaldanti, fornelli e frigoriferi.** Sussiste un rischio elevato di scarica elettrica, se il proprio corpo è a potenziale di terra.
- c) **Conservare gli attrezzi elettrici al riparo da pioggia o umidità.** La penetrazione di acqua in un attrezzo elettrico aumenta il rischio di scarica elettrica.
- d) **Non utilizzare in modo scorretto il cavo di collegamento per trasportare e appendere l'attrezzo elettrico o per estrarre la spina dalla presa. Tenere il cavo di collegamento lontano da calore, olio, spigoli appuntiti o parti in movimento.** Il rischio di scossa elettrica aumenta se si utilizzano cavi di collegamento danneggiati o aggrovigliati.
- e) **Quando si lavora all'aperto con un attrezzo elettrico, utilizzare soltanto un cordone di prolunga indicato anche per l'uso in ambienti esterni.** L'impiego di un cordone di prolunga idoneo all'uso in ambienti esterni riduce il rischio di scossa elettrica.
- f) **Se non è possibile evitare di utilizzare l'attrezzo elettrico in un ambiente umido, utilizzare un interruttore differenziale.** L'uso di un interruttore differenziale riduce il rischio di scossa elettrica.

3) Sicurezza delle persone

- a) **Essere vigili, prestare attenzione a quello che si fa e procedere in modo ragionevole quando si lavora con un elettrotensile. Non utilizzare un elettrotensile quando si è stanchi o sotto l'effetto di droghe, alcool o medicinali.** Un momento di disattenzione durante l'uso dell'attrezzo elettrico può causare lesioni gravi.
- b) **Indossare dispositivi di protezione individuale e, sempre, occhiali protettivi.** Indossare dispositivi di protezione individuale, quali maschera antipolvere, scarpe antinfortunistiche antiscivolo, elmetto di sicurezza o otoprotettori, a seconda del tipo di utilizzo dell'attrezzo elettrico, riduce il rischio di lesioni.
- c) **Evitare una messa in funzione accidentale. Accertarsi che l'elettrotensile sia disattivato prima di collegarlo all'alimentazione elettrica e/o alla batteria, sollevarlo o trasportarlo.** Se durante il trasporto dell'attrezzo elettrico si tiene il dito sull'interruttore o se si collega l'attrezzo elettrico già acceso alla corrente elettrica, possono verificarsi incidenti.
- d) **Rimuovere eventuali strumenti di regolazione o chiavi per dadi prima di accendere l'attrezzo elettrico.** Un attrezzo elettrico o una chiave che si trova all'interno di una parte dell'attrezzo elettrico in rotazione può provocare lesioni.
- e) **Evitare una postura anomala. Accertarsi che la posizione sia sicura e mantenere sempre l'equilibrio.** In questo modo è possibile controllare in modo migliore l'elettrotensile in situazioni inattese.
- f) **Indossare abbigliamento adeguato. Non indossare indumenti larghi o gioielli. Tenere capelli e capi d'abbigliamento lontani dalle parti in movimento.** Vestiti larghi, gioielli o capelli lunghi possono impigliarsi nelle parti in movimento.
- g) **Se si possono installare dispositivi di aspirazione e raccolta della polvere, collegarli e utilizzarli correttamente.** L'utilizzo di un sistema di aspirazione della polvere può ridurre i rischi dovuti alla polvere stessa.
- h) **Fare in modo di non trovarsi in condizioni di pericolo e tenere conto delle regole di sicurezza per gli attrezzi elettrici anche nel caso in cui, dopo vari utilizzi dell'attrezzo elettrico, sia stata acquisita una certa familiarità.** Un comportamento incauto può portare a gravi lesioni in poche frazioni di secondo.

4) Utilizzo e trattamento dell'elettrotensile

- a) **Non sovraccaricare l'attrezzo elettrico. Utilizzare per il proprio lavoro l'elettrotensile appositamente previsto.** Con un elettrotensile adatto, si lavora meglio e con maggior sicurezza mantenendosi entro l'intervallo di potenza specificato.
- b) **Non utilizzare elettrotensili con interruttore difettoso.** Un elettrotensile che non si riesce più ad accendere o spegnere è pericoloso e deve essere riparato.

- c) **Estrarre la spina dalla presa e/ o rimuovere la batteria prima di impostare i parametri del dispositivo, sostituire i componenti dell'utensile impiegato o riporre l'elettro utensile.** Questa precauzione impedisce l'avvio accidentale dell'attrezzo elettrico.
- d) **Tenere gli elettro utensili non utilizzati fuori dalla portata dei bambini. Non lasciare che l'attrezzo elettrico venga utilizzato da chi non ha dimestichezza nel suo uso o non ha letto le presenti istruzioni.** Gli attrezzi elettrici sono pericolosi se utilizzati da persone inesperte.
- e) **Conservare gli attrezzi elettrici e l'attrezzo ausiliario con la massima cura. Controllare che i componenti mobili funzionino in modo impeccabile e non si blocchino; verificare che non ci siano componenti rotti o danneggiati che possano influenzare il funzionamento dell'attrezzo elettrico. Fare riparare i componenti danneggiati prima dell'utilizzo dell'attrezzo elettrico.** Molti infortuni sono causati da una cattiva manutenzione degli apparecchi.
- f) **Tenere gli utensili di taglio affilati e puliti.** Utensili di taglio con bordi affilati e sottoposti ad una manutenzione accurata si bloccano con una frequenza minore e sono più agevoli da controllare.
- g) **Utilizzare l'elettro utensile, le relative parti, gli strumenti impiegati ecc. attenendosi alle istruzioni E prendendo in considerazione le condizioni operative e l'attività da svolgere.** Un utilizzo degli elettro utensili per applicazioni diverse da quelle previste può comportare situazioni pericolose.
- h) **Mantenere le maniglie e le relative superfici asciutte, pulite e libere da olio e grasso.** Impugnature e superfici di presa scivolose non consentono un funzionamento e un controllo sicuri dell'elettro utensile in situazioni impreviste.

5) Assistenza

- a) **Far riparare l'elettro utensile soltanto da personale specializzato e qualificato e solo utilizzando pezzi di ricambio originali.** In questo modo si garantisce il costante funzionamento sicuro dell'attrezzo elettrico.

6.1 Indicazioni di sicurezza per seghe troncatrici

- a) **Le seghe troncatrici sono progettate per tagliare legno o prodotti lignei; non possono essere utilizzate per tagliare materiali ferrosi come sbarre, aste, viti ecc.** La polvere abrasiva porta al blocco di parti mobili come la calotta di protezione inferiore. Le scintille prodotte dal taglio bruciano la calotta di protezione inferiore, gli inserti e altre parti in plastica.

- b) **Se possibile, utilizzare gli appositi morsetti per sostenere il pezzo in lavorazione. Se si tiene l'utensile in mano, questa deve essere mantenuta sempre almeno a 100 mm di distanza da ogni lato della lama della sega. Non utilizzare la sega per tagliare pezzi troppo piccoli per essere fissati saldamente mediante i morsetti o per essere tenuti fermi con la mano.** Nel caso in cui si tenesse la mano troppo vicina alla lama della sega, ci sarebbe un rischio maggiore di lesioni derivanti dal possibile contatto con la lama stessa.
- c) **Il pezzo in lavorazione deve essere stabile e fissato mediante morsetti oppure tenuto sia contro l'arresto, sia contro il tavolo. Non spingere il pezzo in lavorazione contro la lama della sega né eseguire in alcun caso tagli "a mano libera".** Pezzi in lavorazione fuori controllo o mobili possono essere scagliati lontano ad alta velocità, causando lesioni.
- d) **Muovere la sega attraverso l'utensile. Evitare di tirare la sega attraverso l'utensile. Sollevare la testa della lama per ogni taglio e tirarla sopra il pezzo in lavorazione senza tagliare. Poi accendere il motore, girare la testa della lama verso il basso e premere la sega attraverso l'utensile.** Se si esegue un taglio tirante, vi è il pericolo che la lama "salga" sopra il pezzo in lavorazione e che l'unità della lama venga scagliata violentemente verso l'operatore.
- e) **Non passare mai con la mano sopra la linea di taglio prestabilita, né davanti, né dietro la lama della sega.** È estremamente pericoloso tenere il pezzo in lavorazione "a mani incrociate", cioè tenendo il pezzo in lavorazione alla destra della lama della sega con la mano sinistra o viceversa.
- f) **Finché la lama della sega è in rotazione, non mettere la mano dietro l'arresto. Mantenere una distanza di sicurezza di almeno 100 mm tra la mano e la lama rotante della sega (vale per entrambi i lati della lama, per esempio in caso di rimozione di frammenti di legno).** È possibile che la vicinanza della lama rotante della sega alla mano non sia misurabile, comportando il rischio di gravi lesioni.
- g) **Controllare il pezzo prima del taglio. Se il pezzo è piegato o curvo, bisogna tenderlo verso l'arresto con il lato curvo rivolto verso l'esterno. Assicurarsi sempre che lungo la linea di taglio non ci sia nessuno spazio tra il pezzo, l'arresto e la tavola.** Pezzi piegati o curvi possono girarsi o spostarsi e far sì che la lama della sega rotante si incastri al momento del taglio. Non devono essere presenti chiodi o corpi estranei nel pezzo da lavorare.
- h) **Utilizzare la sega solo se il banco è libero da attrezzi, frammenti di legno ecc.; solo il pezzo da lavorare può trovarsi sul banco.** Piccoli frammenti, tondelli liberi o altri oggetti che entrano in contatto con la lama rotante possono essere scagliati via ad alta velocità.

- i) **Tagliare solamente un pezzo alla volta.** Impilare più pezzi non permette di lavorarli in maniera adeguata o di tenerli fermi e questo può far sì che la lama della sega si incastri o scivoli.
- j) **Fare attenzione che la sega troncatrice sia fissata su di una superficie di lavoro piana e stabile prima dell'utilizzo.** Una superficie di lavoro piana e salda riduce il pericolo che la sega troncatrice diventi instabile.
- k) **Pianificare il lavoro. Fare attenzione a ogni regolazione dell'inclinazione della lama della sega o dell'angolo obliquo, in modo che l'arresto sia sempre regolato correttamente e che il pezzo sia sostenuto senza entrare mai in contatto con la calotta di protezione o con la lama.** Senza mettere in funzione la macchina e senza pezzi in lavorazione sul tavolo, spostare la lama della sega in modo da simulare un taglio completo per assicurarsi che non ci sia alcun ostacolo né pericolo di tagliare la guida di arresto.
- l) **Per pezzi da lavorare più larghi o più lunghi del piano del banco, prevedere un sostegno adeguato, per esempio con prolunghe del banco o cavalletti.** Pezzi più lunghi o più larghi del tavolo della sega troncatrice possono ribaltarsi se non vengono sostenuti in modo corretto. Se il pezzo di legno tagliato o il pezzo in lavorazione si ribaltano, possono causare il sollevamento della calotta di protezione inferiore oppure possono essere scagliati via dalla lama in rotazione.
- m) **Non farsi aiutare da altre persone in sostituzione di una prolunga banco o come supporto aggiuntivo.** Un supporto instabile per il pezzo in lavorazione può far sì che la lama si incastri. Può anche portare allo spostamento del pezzo durante le operazioni di taglio, trascinando l'utilizzatore e il suo aiutante verso la lama in rotazione.
- n) **Il pezzo tagliato non deve essere premuto contro la lama della sega in rotazione.** Se c'è poco spazio, per esempio in caso di utilizzo di dispositivi di arresto della lunghezza, il pezzo tagliato può rimanere bloccato assieme alla lama ed essere scagliato via con violenza.
- o) **Utilizzare sempre un morsetto o un dispositivo di serraggio adatto per sostenere correttamente elementi rotondi come sbarre o tubi.** Le sbarre scivolano quando vengono tagliate, per cui è come se la lama le "mordesse", trascinando il pezzo in lavorazione e la mano verso la lama.
- p) **Lasciare che la lama raggiunga la velocità massima prima di tagliare il pezzo.** Questo riduce il rischio che il pezzo sia scagliato via.
- q) **Se il pezzo si incastra o se la lama si blocca, spegnere la sega troncatrice. Aspettare che tutte le parti mobili siano ferme, estrarre la spina elettrica e/o rimuovere la batteria. In seguito, rimuovere il materiale inceppato.** Se si dovesse continuare ad utilizzare l'utensile anche dopo un blocco, c'è il rischio di perdere il controllo o di danneggiare la sega troncatrice.

- r) **Dopo aver portato a termine il taglio spegnere l'interruttore, tenere la testa della sega verso il basso e aspettare che la lama si fermi prima di rimuovere il pezzo tagliato.** È molto pericoloso avvicinare la mano alla lama in funzione.
- s) **Tenere la maniglia saldamente nel caso in cui si esegua un taglio incompleto o nel caso in cui si rilasci l'interruttore, prima che la testa della sega abbia raggiunto la posizione inferiore.** Altrimenti l'azione frenante della sega, la testa della sega può essere trascinata all'improvviso verso il basso, aumentando in questo modo il rischio di provocare lesioni.

6.2 Indicazioni di sicurezza per la manipolazione delle lame per sega

- Evitare un rilascio incontrollato del gruppo sega nella posizione finale inferiore.
- Non usare lame per sega danneggiate o deformate.
- Non utilizzare le lame della sega se sono fessurate, bensì eliminarle. Non è consentito ripararle.
- Non utilizzare lame realizzate in acciaio rapido.
- Controllare lo stato delle lame per sega prima di utilizzare la sega.
- Accertarsi che venga scelta una lama per sega adatta al materiale da tagliare.
- Utilizzare solo lame per sega raccomandate dal produttore.
Le lame devono corrispondere alla norma EN 847-1, quando sono previste per la lavorazione di legno o di materiali simili.
- Non utilizzare lame in acciaio rapido fortemente legato (RFL).
- Utilizzare solo lame per sega il cui numero di giri massimo consentito non sia inferiore al numero massimo di giri del mandrino della sega e adatte al materiale da tagliare.
- Prestare attenzione al senso di rotazione della lama.
- Utilizzare solo lame di cui si padroneggia l'uso.
- Rispettare il numero di giri massimo. Il numero massimo di giri riportato sulla lama della sega non deve essere superato. Se indicato, rispettare l'intervallo del numero di giri.
- Pulire le superfici di serraggio da sporco, grasso, olio e acqua.
- Non utilizzare anelli o boccole di riduzione allentate per ridurre i fori delle lame.
- Accertarsi che gli anelli di riduzione fissati per bloccare la lama abbiano lo stesso diametro e almeno 1/3 del diametro di taglio.
- Accertarsi che gli anelli di riduzione fissati siano paralleli tra loro.

- Maneggiare le lame con cautela. Conservarle preferibilmente nella confezione originale o in contenitori speciali. Indossare guanti protettivi per migliorare la sicurezza di presa e ridurre il rischio di lesione.
- Prima dell'utilizzo delle lame per sega, accertarsi che tutti i dispositivi di protezione siano fissati correttamente.
- Prima dell'utilizzo, accertarsi che la lama della sega utilizzata soddisfi i requisiti tecnici di questo dispositivo e che sia fissata correttamente.
- Utilizzare la lama della sega fornita in dotazione solo per tagliare il legno, mai per la lavorazione di metalli.
- Utilizzare solo una lama della sega il cui diametro sia corrispondente ai dati della sega.
- Utilizzare supporti aggiuntivi per il pezzo in lavorazione se necessario ai fini della stabilità del pezzo.
- Le prolunghe del portapezzi devono sempre essere fissate e utilizzate durante il lavoro.
- Sostituire l'insero da banco se consumato!
- Evitare di surriscaldare i denti della sega.
- Fare in modo di evitare che, durante il taglio di materiali in plastica, questa si scioglia. Utilizzare per il materiale da lavorare le lame per sega corrette. Sostituire tempestivamente le lame per sega danneggiate o consumate. Se la lama della sega dovesse surriscaldarsi, arrestare la macchina. Lasciare, prima di tutto, che la lama della sega si raffreddi prima di rimettere in funzione l'apparecchio.
- Utilizzare solo lame per sega contrassegnate con un regime uguale o superiore al regime dell'attrezzo elettrico.
- Garantire sempre la stabilità e la messa in sicurezza della sega.

6.3 Radiazione laser



Attenzione: Radiazione laser
Non orientare lo sguardo verso il raggio
Classe laser 2



Proteggere sé e l'ambiente da pericoli di incidenti con opportune misure precauzionali!


- Non orientare lo sguardo direttamente verso il raggio laser in assenza di protezioni per gli occhi.
- Non orientare mai lo sguardo direttamente verso la traccia del raggio.
- Non puntare mai il raggio laser su superfici riflettenti o su persone o animali. Anche un raggio laser a bassa potenza può causare danni all'occhio.

CAUTELA

Se vengono eseguite procedure diverse da quelle qui specificate, si può verificare un'esposizione pericolosa alle radiazioni.

- Non aprire mai il modulo laser. Si rischia altrimenti di esporsi accidentalmente al raggio laser.
- Non è consentito sostituire il laser con un altro tipo di laser.
- Le riparazioni al laser possono essere effettuate solo dal produttore del laser o da un rappresentante autorizzato.

7 Dati tecnici

Sega troncatrice e per tagli obliqui:	
Motore a corrente alternata	220 - 240 V~ 50Hz
Potenza nominale	S1* 1200W
Modalità operativa	S6* 25% 1500W
Velocità di minimo n ₀	4900 min ⁻¹
Lama della sega in metallo duro	ø 210 x ø 30 x 2,6 mm
Numero dei denti	48
Larghezza massima dei denti della lama per sega	3 mm
Raggio di rotazione	-45° / 0° / +45°
Taglio obliquo	da 0° a 45° verso sinistra
Larghezza della sega a 90°	120 x 60 mm
Larghezza della sega a 45°	80 x 60 mm
Larghezza della sega a 2 x 45° (taglio obliquo doppio)	80 x 35 mm
Classe di protezione	II /  (doppio isolamento)
Peso	circa 6,44 kg
Laser:	
Classe laser	2
Lunghezza d'onda laser	650 nm
Potenza laser	< 1 mW
Batteria:	
Tipo di batteria	LR03
Capacità nominale	2000 mAh
Tensione nominale	1,5 V
Dimensioni strutturali	Micro AAA

Con riserva di modifiche tecniche!

*Modalità operativa S1 (funzionamento continuo)


Il prodotto può operare costantemente alla potenza specificata.

*Modalità operativa S6

Funzionamento periodico ininterrotto. Il funzionamento è dato da un tempo di avviamento, un tempo a carico costante e un tempo di inattività. La durata del ciclo è di 10 min, il relativo fattore di servizio è pari al 25% della durata del ciclo.

Il pezzo deve avere almeno un'altezza di 3 mm e una larghezza di 10 mm. Accertarsi che il pezzo sia fissato sempre con il dispositivo di bloccaggio.

Valori caratteristici delle emissioni sonore

 AVVISO	
Il rumore può avere un grave impatto sulla salute. Se il rumore del prodotto è superiore a 85 dB, occorre che voi e le persone nelle vicinanze indossiate degli otoprotettori adeguati.	

I valori di rumorosità e vibrazione sono stati determinati in conformità alla norma EN 62841-1.


Livello di pressione acustica L_{pA}	91,6 dB
Incertezza K_{pA}	3 dB
Livello di potenza acustica L_{WA}	104,6 dB
Incertezza K_{WA}	3 dB

Valori caratteristici delle vibrazioni (oscillazioni della mano e del braccio)

Vibrazioni a_h	$\leq 2,5 \text{ m/s}^2$
------------------	--------------------------

Il valore totale delle vibrazioni indicato e il valore delle emissioni sonore indicato sono stati misurati con un metodo di prova standardizzato e possono essere utilizzati per confrontare un attrezzo elettrico con un altro.

Il valore delle emissioni sonore indicato e il valore totale delle vibrazioni indicato possono essere utilizzati anche per una prima valutazione del carico.

 AVVISO	
Le emissioni sonore e il valore di emissione delle vibrazioni possono differire dai valori specificati durante l'uso effettivo dell'attrezzo elettrico a seconda del modo in cui l'attrezzo elettrico viene utilizzato e, in particolare, del tipo di pezzo da lavorare su cui si opera.	
Provare a mantenere il carico il più basso possibile. Provvedimenti esemplificativi: limitazione del tempo di lavoro. A tal fine è necessario prendere in considerazione tutte le parti del ciclo di lavoro (per esempio, i tempi in cui l'attrezzo elettrico rimane spento, e quelli in cui, è acceso, ma in assenza di carico).	

8 Disimballaggio

- Aprite l'imballaggio ed estraete con cautela il prodotto.
- Rimuovete il materiale di imballaggio nonché le staffe di sicurezza per il trasporto e l'imballaggio (se presenti).
- Controllate se il contenuto della fornitura è completo.
- Controllate il prodotto e gli accessori per rilevare l'eventuale presenza di danni dovuti al trasporto. Segnalare immediatamente eventuali danni al corriere che ha consegnato il prodotto. Non si accettano reclami successivi.

ATTENZIONE

Il prodotto e i materiali d'imballaggio non sono giocattoli per bambini! I bambini non devono giocare con i sacchetti di plastica, pellicole e piccole parti! Sussiste il pericolo di ingerimento e soffocamento!

9 Montaggio

Garantire sempre la stabilità e la messa in sicurezza del prodotto, fissandolo ad es. a un banco da lavoro.

- Il prodotto deve essere posizionato in modo stabile. Assicurare il prodotto su un banco da lavoro, telaio di base o simili praticando dei fori sul banco sega fisso con 4 viti (non incluse nel contenuto della fornitura).
- Prima della messa in funzione devono essere montati in modo corretto tutte le coperture e i dispositivi di sicurezza.
- La lama della sega deve poter scorrere liberamente.
- In caso di legno prelaborato, fare attenzione alla presenza di corpi estranei, come ad es. chiodi o viti, ecc.
- Prima di azionare l'interruttore ON/OFF, assicurarsi che la lama della sega sia montata correttamente e le parti mobili si spostino facilmente.
- Prima di collegare il prodotto verificare che i dati sulla targhetta corrispondano ai dati di rete.

9.1 Montaggio del dispositivo di serraggio pezzo (15) (fig. 3)

1. Allentare la vite di bloccaggio (19) e montare il dispositivo di serraggio pezzo (15) a sinistra o a destra del banco fisso della sega.
2. Quindi stringere nuovamente la vite di bloccaggio (19).

9.2 Montaggio dei portapezzi (18) (fig. 3-4)

Attrezzo necessario:

- Chiave a brugola, 3 mm (D)
1. Allentare la vite di bloccaggio (14) e inserire il portapezzi (18) attraverso il foro previsto nel lato del banco sega fisso.
 2. Assicurarsi che il portapezzi (18) venga fatto passare anche attraverso entrambe le linguette poste sul lato inferiore.
 3. Quindi serrare nuovamente la vite di bloccaggio (14).
 4. Ripetere questa operazione anche sull'altro lato.

9.3 Montaggio del cavalletto (21) (fig. 3-4)

Attrezzo necessario:

- Chiave a brugola, 3 mm (D)
1. Allentare la vite di bloccaggio (20) sul lato inferiore della sega e infilare il cavalletto (21) attraverso i fori previsti sul retro della sega.
 2. Quindi stringere nuovamente la vite di bloccaggio (20).

9.4 Applicazione del sacco raccoltitore di trucioli (17) (fig. 5)

La sega è dotata di un sacco raccoglitore di trucioli (17).

1. Premere insieme le due alette dell'anello di metallo del sacco raccoglipolvere e montarlo sull'apertura di scarico nella zona motore.
2. Il sacco raccoglitore di trucioli (17) può essere svuotato tramite la cerniera sul lato inferiore.

9.4.1 Collegamento a un'unità di aspirazione della polvere esterno

1. Collegare il flessibile di aspirazione all'unità di aspirazione della polvere.
2. L'unità di aspirazione della polvere deve essere adatta al materiale da lavorare.
3. Per l'aspirazione di polveri particolarmente nocive alla salute o cancerogene, utilizzare un dispositivo di aspirazione speciale.

10 Messa in funzione

10.1 Controllo del dispositivo di sicurezza del coprilama (5) (fig. 11)

Il coprilama protegge la lama della sega da contatti involontari e da trucioli volanti.

Verificare il funzionamento

Rovesciare verso il basso la sega:

- Il coprilama deve sbloccare la lama della sega nel caso in cui venga girata verso il basso, senza toccare altre parti.
- Quando si solleva la sega in posizione di partenza, il coprilama deve coprire automaticamente la lama della sega.

10.2 Smontaggio della sega troncatrice e per tagli obliqui (fig. 2-4)

Nota:

La sega troncatrice e per tagli obliqui può essere ruotata con il tavolo rotante a sinistra e a destra. Utilizzando la scala è possibile impostare l'angolo con assolutamente precisione.

Gli angoli da 0° a 45° possono essere impostati in modo rapido e preciso tramite le impostazioni a griglia ogni 0°, 5°, 10°, 15°, 22,5°, 31,6°, 40°, 45°.

1. Allentare il tavolo rotante (13) allentando la vite di bloccaggio (7).
2. Con l'impugnatura (3) regolare il tavolo rotante (13) all'angolo desiderato.
3. Stringere nuovamente la vite di bloccaggio (7) per fissare il tavolo rotante.
4. Premendo leggermente verso il basso la testa della sega (4) ed estraendo contemporaneamente il bullone di sicurezza (25) dal supporto del motore, la sega viene sbloccata dalla posizione inferiore.
5. Ribaltare verso l'alto la testa della sega (4).
6. Il dispositivo di serraggio (15) può essere fissato sia a sinistra che a destra del banco sega fisso (9). Inserire il dispositivo di serraggio (15) nel foro appositamente previsto sul lato posteriore della guida di arresto (8) e fissarlo tramite la vite di bloccaggio (19).
7. La testa della sega (4) può essere inclinata a sinistra a max. 45° allentando la vite di bloccaggio (23).
8. I portapezzi (18) devono essere sempre fissati e utilizzati durante il lavoro.

10.3 Regolazione fine della battuta di arresto per taglio passante a 90° (Fig. 6)

Attrezzo necessario:

- Squadra di arresto 90° (A)*

* = non incluso nel contenuto della fornitura!

1. Abbassare la testa della sega (4) e fissarla con il bullone di sicurezza (25).
2. Allentare la vite di bloccaggio (23).
3. Posizionare la squadra di arresto da 90°(A) tra la lama della sega (6) e il tavolo rotante (13).
4. Allentare il dado di sicurezza (26a).

5. Regolare le vite di regolazione (26) fino a quando l'angolo tra la lama della sega (6) e il tavolo rotante (13) è a 90°.
6. Stringere di nuovo il dado di sicurezza (26a).

10.4 Inserimento delle batterie del laser (fig. 12)

Nota:

Prima della messa in funzione del laser è necessario inserire due batterie nel prodotto.

1. Rimuovere il coperchio della batteria (34).
2. Inserire le due batterie. Assicurarsi che vengano inserite nella direzione di polarità corretta.
3. Chiudere il coperchio delle batterie (34).

11 Funzionamento

11.1 Taglio passante a 90° e tavolo rotante a 0° (fig. 1, 3, 4, 7)

ATTENZIONE

La guida di arresto mobile deve essere fissata nella posizione interna per tagli di troncatura a 90°.

Avvertenze per il serraggio:

- Non lavorare pezzi troppo piccoli per essere serrati in posizione.
- Rinforzare i pezzi molto sottili segandoli insieme con un listello supplementare. I pezzi molto sottili possono vibrare o rompersi durante l'operazione di segatura.

Attrezzo necessario:

- Chiave a brugola 3 mm (D)
1. Aprire le vite di bloccaggio (8b) della guida di arresto mobile (8a) e spingere la guida di arresto mobile (8a) verso l'interno.
 2. La guida di arresto mobile (8a) deve essere arrestata davanti alla posizione più interna nella misura in cui la distanza tra guida di arresto mobile (8a) e lama della sega (6) risulti al massimo 8 mm.
 3. Controllare prima del taglio che non siano possibili collisioni tra la guida di arresto mobile (8a) e la lama della sega (6).
 4. Avvitare nuovamente le vite di bloccaggio (8b).
 5. Portare la testa della sega (4) nella posizione superiore.
 6. Appoggiare la legna da tagliare sulla guida di arresto (8) e sul tavolo rotante (13).
 7. Fissare il materiale con il dispositivo di serraggio (15) sul banco sega fisso (9) per evitare uno spostamento durante il processo di taglio. Vedere punto 11.10

8. Sbloccare l'interruttore di blocco (2) e premere l'interruttore ON/OFF (1) per avviare il motore.
9. Muovere verso il basso la testa della sega (4) con l'impugnatura (3) in maniera uniforme e con una leggera pressione finché la lama della sega (6) non ha tagliato il pezzo da lavorare.
10. Al termine dell'operazione di segatura, riportare la testa della sega nella posizione di riposo superiore e rilasciare l'interruttore ON/OFF (1).

ATTENZIONE

La molla di ritorno fa scattare automaticamente il prodotto verso l'alto. Al termine del taglio non rilasciare l'impugnatura, ma lasciare lentamente la testa della sega e sposterla verso l'alto con una leggera contropressione.

11.2 Taglio passante a 90° e tavolo rotante a 0°-45° (fig. 1, 3, 4, 7)

Con la sega troncatrice e per tagli obliqui è possibile realizzare tagli obliqui verso sinistra e destra di 0°- 45°.

ATTENZIONE

La guida di arresto mobile deve essere fissata nella posizione interna per tagli di troncatura a 90°.

Attrezzo necessario:

- Chiave a brugola 3 mm (D)
1. Aprire le vite di bloccaggio (8b) della guida di arresto mobile (8a) e spingere la guida di arresto mobile (8a) verso l'interno.
 2. La guida di arresto mobile (8a) deve essere arrestata davanti alla posizione più interna nella misura in cui la distanza tra guida di arresto mobile (8a) e lama della sega (6) risulti al massimo 8 mm.
 3. Controllare prima del taglio che non siano possibili collisioni tra la guida di arresto mobile (8a) e la lama della sega (6).
 4. Avvitare nuovamente le vite di bloccaggio (8b).
 5. Allentare il tavolo rotante (13) allentando le vite di bloccaggio (7).
 6. Con l'impugnatura (3) regolare il tavolo rotante (13) all'angolo desiderato.
 7. Stringere nuovamente le vite di bloccaggio (7) per fissare il tavolo rotante (13).
 8. Eseguire il taglio come descritto al punto 11.1.

11.3 Regolazione di precisione della battuta di arresto per taglio obliquo a 45° (fig. 1, 3, 4, 7, 8, 9)

Attrezzo necessario:

- Chiave a brugola 3 mm (D)
- Squadra di arresto 45° (B)*

* = non incluso nel contenuto della fornitura!

1. Abbassare la testa della sega (4) e fissarla con il bullone di sicurezza (25).
2. Fissare il tavolo rotante (13) in posizione 0°.

ATTENZIONE

La guida di arresto mobile deve essere fissata nella posizione esterna per i tagli obliqui (testa della sega inclinata).

3. Aprire la vite di bloccaggio (8b) della guida di arresto mobile (8a) e spingere la guida di arresto mobile (8a) verso l'esterno.
4. La guida di arresto mobile (8a) deve essere arrestata davanti alla posizione più interna nella misura in cui la distanza tra guide di arresto mobili (8a) e lama della sega (6) risulti al massimo 8 mm.
5. Controllare prima del taglio che non siano possibili collisioni tra la guida di arresto mobile (8a) e la lama della sega (6).
6. Avvitare nuovamente la vite di bloccaggio (8b).
7. Allentare la vite di bloccaggio (23) e con la maniglia (3) inclinare la testa della sega (4) a 45°, verso sinistra.
8. Posizionare la squadra di arresto a 45° (B) tra la lama della sega (6) e il tavolo rotante (13).
9. Allentare il dado di sicurezza (22a) e regolare la vite di regolazione (22) fino a quando l'angolo tra la lama della sega (6) e il tavolo rotante (13) non sia di 45°.
10. Stringere di nuovo il dado di sicurezza (22a).
11. Controllare infine la posizione dell'indicatore di angolo. Se necessario, allentare l'indicatore (28) con un cacciavite a lama cruciforme, portarlo in posizione 45° della scala (27) e stringere nuovamente la vite di fermo

11.4 Taglio obliquo a 0°- 45° e tavolo rotante a 0° (fig. 1, 3, 4, 7)

Con la sega troncatrice e per tagli obliqui è possibile realizzare tagli obliqui verso sinistra di 0°- 45° rispetto alla superficie di lavoro.

ATTENZIONE

La guida di arresto mobile deve essere fissata nella posizione esterna per i tagli obliqui (testa della sega inclinata).

ATTENZIONE

In caso di tagli obliqui 0° - 45° , il dispositivo di serraggio (dispositivo di serraggio pezzo) deve essere montato solo a destra.

Attrezzo necessario:

- Chiave a brugola 3 mm (D)

1. Aprire la vite di bloccaggio (8b) della guida di arresto mobile (8a) e spingere la guida di arresto mobile (8a) verso l'esterno.
2. La guida di arresto mobile (8a) deve essere arrestata davanti alla posizione più interna nella misura in cui la distanza tra guide di arresto mobili (8a) e lama della sega (6) risulti al massimo 8 mm.
3. Controllare prima del taglio che non siano possibili collisioni tra la guida di arresto mobile (8a) e la lama della sega (6).
4. Avvitare nuovamente la vite di bloccaggio (8b).
5. Portare la testa della sega (4) in posizione superiore.
6. Fissare il tavolo rotante (13) in posizione 0°.
7. Allentare la vite di bloccaggio (23) e con l'impugnatura (3) inclinare la testa della sega (4) verso sinistra fino a quando l'indicatore (28) non indica l'angolazione desiderata sulla squadra (27).
8. Stringere nuovamente la vite di bloccaggio (23).
9. Eseguire il taglio come descritto al punto 11.1.

11.5 Taglio obliquo a 0°- 45° e tavolo rotante a 0°-45° (fig. 1, 3, 4, 7)

La sega troncatrice e per tagli obliqui consente di realizzare tagli obliqui verso sinistra/destra di 0°- 45° rispetto alla superficie di lavoro e contemporaneamente di 0°- 45° rispetto alla guida di arresto (taglio obliquo doppio).

ATTENZIONE

La guida di arresto mobile deve essere fissata nella posizione esterna per i tagli obliqui (testa della sega inclinata).

Con la rotazione di una sega troncatrice a 31,6° e un'inclinazione dell'unità di 33,9° si possono tagliare sul taglio obliquo listelli triangolari e profili quali profili bordati dei pezzi con il lato profilato verso il basso.

Questo è vantaggioso soprattutto in caso di grandi profili che superano l'altezza di taglio massima con normali inserti.

Anche i problemi derivanti dalla lavorazione non ad angolo retto sui bordi possono essere in questo modo risolti facilmente.

ATTENZIONE

In caso di tagli obliqui 0° - 45° , il dispositivo di serraggio (dispositivo di serraggio pezzo) deve essere montato solo a destra.

Attrezzo necessario:

- Chiave a brugola 3 mm (D)
1. Aprire la vite di bloccaggio (8b) della guida di arresto mobile (8a) e spingere la guida di arresto mobile (8a) verso l'esterno.
 2. La guida di arresto mobile (8a) deve essere arrestata davanti alla posizione più interna nella misura in cui la distanza tra guide di arresto mobili (8a) e lama della sega (6) risulti al massimo 8 mm.
 3. Controllare prima del taglio che non siano possibili collisioni tra la guida di arresto mobile (8a) e la lama della sega (6).
 4. Avvitare nuovamente la vite di bloccaggio (8b).
 5. Portare la testa della sega (4) in posizione superiore.
 6. Allentare il tavolo rotante (13) allentando la vite di bloccaggio (7).
 7. Con l'impugnatura (3) regolare il tavolo rotante (13) all'angolo desiderato
 8. Stringere nuovamente la vite di bloccaggio (7) per fissare il tavolo rotante.
 9. Allentare la vite di bloccaggio (23).
 10. Con la maniglia (3) inclinare la testa della sega (4) verso sinistra, sulla squadra desiderata (vedere a questo proposito anche il punto 11.2).
 11. Stringere nuovamente la vite di bloccaggio (23).
 12. Eseguire il taglio come descritto al punto 11.1.

11.6 Regolazione della limitazione della profondità di taglio (Fig. 7)

⚠ AVISO

Pericolo di contraccolpi!

Durante la produzione delle scanalature, è particolarmente importante che non venga esercitata pressione laterale sulla lama della sega. La testa della sega potrebbe in tal caso sollevarsi!

- Durante la produzione delle scanalature, utilizzare un dispositivo di serraggio. Evitare pressioni laterali sulla testa della sega.

Attrezzo necessario:

- Chiave fissa da 10 mm*

* non necessariamente compreso nel contenuto della fornitura!

Nota:

La profondità di taglio può essere impostata con la vite (25a) in modo continuo.

1. Allentare quindi il controdado (25b).
2. Regolare la profondità di taglio desiderata avvitando o svitando la vite (25a).
3. Serrare di nuovo il controdado (25b).
4. Verificare la regolazione con un taglio di prova.

11.7 Sostituzione della lama della sega (6) (fig. 1, 4, 10, 11)

⚠ AVISO

Prima di qualsiasi regolazione, manutenzione o riparazione, estrarre la spina elettrica!

ATTENZIONE

Indossare, per il cambio della lama della sega, guanti protettivi! Pericolo di lesioni!

Attrezzo necessario:

- Chiave a brugola 6 mm (C)
1. Ruotare verso l'alto la testa della sega (4) e fermarla con il bullone di sicurezza (25).
 2. Allentare la vite di fissaggio (5a) della copertura con un cacciavite a lama cruciforme.
 3. Aprire verso l'alto il coprilama della sega (5) tanto da fare in modo che il coprilama (5) sia sopra la vite flangiata (29).
 4. Con una mano posizionare la chiave a brugola da 6mm (C) sulla vite flangiata (29).
 5. Premere con forza il bloccaggio dell'albero della sega (32) e ruotare lentamente la vite flangiata (29) in senso orario. Dopo max. un giro, scatta il bloccaggio dell'albero della sega (32).
 6. Allentare ora in senso orario la vite flangiata (29) con forza leggermente maggiore.
 7. Svitare completamente la vite flangiata (29) e rimuovere la flangia esterna (30).
 8. Rimuovere la lama della sega (6) dalla flangia interna ed estrarla verso il basso.
 9. Pulire a fondo la vite flangiata (29), la flangia esterna (30) e la flangia interna.
 10. Inserire nuovamente e stringere la nuova lama della sega (6) seguendo l'ordine inverso.
 11. Piegarla il coprilama (5) verso il basso fino a quando il coprilama (5) si aggancia alla vite di fissaggio (5a).
 12. Serrare nuovamente la vite di fissaggio (5a).

ATTENZIONE

La lunghezza di taglio dei denti, cioè il senso di rotazione della lama della sega, deve coincidere con la direzione della freccia sulla scatola di alloggiamento.

13. Prima di continuare il lavoro, controllare la funzionalità dei dispositivi di protezione.

ATTENZIONE

A ogni sostituzione della lama della sega, controllare che la lama della sega scorra liberamente nell'inserto da banco in posizione verticale e inclinata di 45°.

ATTENZIONE

La sostituzione e l'allineamento della lama devono essere eseguiti regolarmente.

11.8 Accensione / spegnimento del laser (Fig. 12)

Accensione:

1. Premere 1 volta l'interruttore ON/OFF per laser (33). Sul pezzo di legno da lavorare viene proiettata una linea laser che indica la precisa guida del taglio.

Spegnimento:

1. Premere nuovamente l'interruttore ON/OFF per laser (33).

11.9 Regolazione del laser (35) (Fig. 13)

Nel caso in cui il laser (35) non mostri più la traiettoria di taglio corretta, è possibile regolarlo a posteriori. Aprire a tal fine le viti (36) e regolare il laser spostandolo lateralmente, in modo che il raggio del laser incontri i denti di taglio della lama della sega (6).

11.10 Comando del dispositivo di serraggio pezzo (15) (fig. 1, 3)

Con la vite di bloccaggio (16) è possibile regolare in altezza il dispositivo di serraggio pezzo (15).

1. Abbassare il dispositivo di serraggio pezzo (15) sul pezzo da lavorare.
2. Stringere poi la vite di bloccaggio (16).
3. Ruotare la maniglia di bloccaggio (24) in senso orario per stringere il pezzo da lavorare.
4. Per allentare il pezzo da lavorare, procedere in ordine inverso.

12 Manutenzione

AVVISO

Prima di qualsiasi regolazione, manutenzione o riparazione, estrarre la spina elettrica!

12.1 Misure di manutenzione generali

- Mantenere i dispositivi di protezione, le feritoie di ventilazione e l'alloggiamento del motore il più possibile privi di polvere e di sporcizia. Pulire il prodotto strofinando con un panno* pulito o soffiando con aria compressa* a bassa pressione. Si raccomanda di pulire il prodotto subito dopo ogni utilizzo.
- Oliate tutte le parti mobili una volta al mese.
- Pulire regolarmente il prodotto con un panno* umido e un po' di sapone lubrificante. Non impiegare detersivi o solventi; questi potrebbero corrodere i componenti in plastica del prodotto. Assicurarsi che non possa penetrare acqua all'interno del prodotto.

12.2 Pulizia della protezione della lama della sega (5) (Fig. 11)

Controllare, prima di ogni messa in servizio, che il coperchio non contenga impurità.

Rimuovere i trucioli di segatura e le schegge di legno con l'ausilio di un pennello o di un utensile ugualmente adatto.

Assicurarsi che la staffa di guida (31) si muova agevolmente.

12.3 Sostituzione delle batterie del laser (fig. 12)

1. Rimuovere il coperchio della batteria (34). Rimuovere le due batterie.
2. Sostituire entrambe le batterie con tipi di batterie dello stesso tipo o di tipo equivalente. Assicurarsi che vengano inserite nella stessa direzione polarità, come erano precedentemente inserite le batterie scariche.
3. Chiudere il coperchio delle batterie (34).

12.4 Sostituzione dell'inserto da banco (10) (Fig. 1, 15)

AVVISO

Nel caso di un inserto del tavolo danneggiato, c'è il pericolo che piccoli oggetti si incastrino tra l'inserto da banco e la lama della sega, bloccandola.

Sostituire subito l'inserto da banco danneggiato!

1. Smontare la vite con intaglio a croce (E) sull'inserto da banco (10). Ruotare se necessario il tavolo rotante (13) e inclinare la testa della sega (4) per potere raggiungere la vite con intaglio a croce (E).
2. Rimuovere l'inserto da banco (10).
3. Inserire il nuovo inserto da banco (10).
4. Stringere la vite con intaglio a croce (E) sull'inserto da banco (10).

12.5 Ispezione delle spazzole (Fig. 16)

In un prodotto nuovo controllare le spazzole di carbone dopo le prime 50 ore di servizio oppure quando vengono montate spazzole nuove. Dopo il primo controllo ripetere i controlli ogni 10 ore di servizio.

- Quando il carbone si è usurato fino a raggiungere una lunghezza di 6 mm, la molla o il cavo di derivazione sono bruciati o danneggiati, è necessario sostituire entrambe le spazzole.
- Se dopo aver smontato le spazzole ci si accorge che queste sono ancora utilizzabili, è possibile rimontarle.
- Per la manutenzione delle spazzole di carbone, aprire entrambi i fermi in senso antiorario. Rimuovere quindi le spazzole di carbone.
- Reinserrire le spazzole di carbone eseguendo la procedura in senso contrario.

13 Trasporto (Fig. 14)

1. Stringere la vite di bloccaggio (7) per bloccare il tavolo rotante (13).
2. Spingere verso il basso la testa della sega (4) e bloccare con il bullone di sicurezza (25). La sega è bloccata solo in posizione inferiore.
3. Reggere il prodotto afferrando la maniglia di trasporto (37).
4. Per rimontare il prodotto, procedere come descritto al punto 9, Messa in funzione, Funzionamento.

14 Stoccaggio

Conservare il prodotto e i suoi accessori in un luogo buio, asciutto e al riparo dal gelo, inaccessibile ai bambini.

La temperatura di stoccaggio ottimale è compresa tra 5 e 30 °C.

Conservare il prodotto nella sua confezione originale. Coprire il prodotto per proteggerlo da polvere o umidità. Conservare le istruzioni per l'uso nei pressi del prodotto.

15 Collegamento elettrico

Il motore elettrico installato è collegato e pronto per l'esercizio. L'allacciamento è conforme alle disposizioni VDE e DIN pertinenti. L'allacciamento alla rete lato cliente e il cavo di prolunga utilizzato devono essere conformi a tali norme.

15.1 Avvertenze importanti

In caso di sovraccarico il motore si disinserisce automaticamente. Dopo un tempo di raffreddamento (di durata diversa) è possibile inserire nuovamente il motore.

AVVISI

L'impedenza massima ammessa Z_{max} del prodotto è di 0,323 Ohm. In qualità di utente di questo prodotto, è necessario, all'occorrenza in consultazione con la società di fornitura di energia, determinare che il prodotto è collegato solo a un'alimentazione la cui impedenza è inferiore o uguale a Z_{max} !

15.2 Condizioni speciali per l'allacciamento

- Il prodotto soddisfa i requisiti della EN 61000-3-11 ed è soggetto a condizioni speciali per l'allacciamento. Ciò significa che non ne è consentito l'uso con collegamento a punti scelti a proprio piacimento.
- In caso di condizioni di rete sfavorevoli, il prodotto può portare a temporanee oscillazioni di tensione.
- Il prodotto è concepito esclusivamente per l'utilizzo in punti di collegamento che
 - a) non superino un'impedenza di rete massima ammessa "Z" ($Z_{max} = 0,323 \Omega$), oppure
 - b) abbiano una resistenza di corrente continua della rete di almeno 100 A per fase.
- In qualità di utilizzatore, ove necessario dopo aver parlato con il proprio ente di fornitura di energia elettrica, è necessario assicurare che il punto di collegamento in cui si desidera azionare il prodotto soddisfi uno dei due requisiti sopra riportati a) o b).

15.3 Cavi di collegamento elettrico difettosi

Sui cavi di alimentazione elettrica si verificano spesso danni all'isolamento.

Le cause possono essere le seguenti:

- Schiacciature, laddove i cavi di alimentazione vengono fatti passare attraverso finestre o interstizi di porte,
- Piegature a causa del fissaggio o della conduzione dei cavi stessi eseguiti in modo non appropriato,
- Tagli causati dal transito sui cavi di alimentazione,

- Danni all'isolamento causati dalle operazioni di distacco dalla presa a parete,
- Cricche a causa dell'invecchiamento dell'isolamento.

Tali cavi di alimentazione elettrici difettosi non possono essere utilizzati e rappresentano un pericolo mortale a causa dei danni all'isolamento.

Controllare regolarmente che i cavi di alimentazione elettrica non siano danneggiati. Assicurarsi che, durante tale controllo, il cavo di alimentazione non sia collegato alla rete elettrica.

I cavi per il collegamento elettrico devono essere conformi alle disposizioni VDE e DIN pertinenti. Usare solo cavi di collegamento con la stessa marcatura "H05VV-F".

La designazione del tipo deve essere stampata sul cavo di collegamento.

Indicazioni di sicurezza per la sostituzione di cavi di allacciamento alla rete danneggiati o difettosi

Tipo di collegamento X

Se il cavo di allacciamento alla rete di questo prodotto è danneggiato, occorre sostituirlo con un apposito cavo di allacciamento alla rete, disponibile presso il produttore o il suo servizio di assistenza clienti.

15.4 Motore a corrente alternata

Gli allacciamenti e le riparazioni all'impianto elettrico possono essere eseguiti soltanto da un elettricista qualificato.

- La tensione di rete deve essere 220 V – 240V~.
- I cavi di prolunga fino a 25 m di lunghezza devono avere una sezione di 1,5 millimetri quadrati.

In caso di domande indicare i seguenti dati:

- Tipo di corrente del motore
- Dati della piastrina indicatrice del motore

16 Riparazione e ordine dei pezzi di ricambio

I pezzi di ricambio e gli accessori sono reperibili presso il nostro Service Center. Scansionare a tal fine il codice QR che si trova in prima pagina.

Dopo la riparazione o la manutenzione, accertarsi che tutti i componenti tecnici di sicurezza siano applicati e si trovino in stato impeccabile. Conservare in un posto inaccessibile i componenti potenzialmente pericolosi per altre persone e bambini.

ATTENZIONE

Come da legge di responsabilità sui prodotti, non si è responsabili di danni dovuti a riparazioni improprie o non utilizzo di pezzi di ricambio originali.

Incaricare un servizio clienti o un tecnico specializzato e autorizzato. Lo stesso vale anche per gli accessori.

Allacciamenti e riparazioni

Gli allacciamenti e le riparazioni all'impianto elettrico possono essere eseguiti soltanto da un elettricista qualificato.

16.1 Informazioni sulle riparazioni

Occorre notare che in questo prodotto i seguenti componenti sono soggetti a naturale usura o usura legata all'uso e sono richiesti i seguenti pezzi come materiali di consumo.

Pezzi soggetti a usura*: Spazzole di carbone, lama della sega, inserto da banco, sacco raccogliitore di trucioli

* non necessariamente compreso nel contenuto della fornitura!

17 Smaltimento e riciclaggio

Avvertenze per l'imballaggio



Il materiale d'imballaggio è riciclabile. Si prega di smaltire gli imballaggi nel rispetto dell'ambiente.




Avvertenze relative alla legge sui dispositivi elettrici ed elettronici (ElektroG)



I dispositivi elettrici ed elettronici usati non rientrano nei rifiuti domestici, ma devono essere trattati e smaltiti in modo separato!

- Le batterie o gli accumulatori utilizzati non integrati nel dispositivo usato devono essere rimossi prima della consegna, senza distruggerli! Il loro smaltimento è regolato dalla legge sulle batterie.
- I proprietari o gli utilizzatori di dispositivi elettrici ed elettronici sono tenuti per legge a restituirli al termine della loro durata utile.
- L'utente finale è responsabile in prima persona per la cancellazione dei suoi dati personali in relazione al dispositivo usato da smaltire!
- Il simbolo del bidone della spazzatura barrato indica che i dispositivi elettrici ed elettronici non possono essere smaltiti insieme ai normali rifiuti domestici.

- I dispositivi elettrici ed elettronici possono essere restituiti gratuitamente presso i seguenti centri:
 - Centri di raccolta e smaltimento di diritto pubblico (ad es. depositi comunali)
 - LIDL vi offre la possibile di restituzione direttamente nelle filiali e nei negozi. La restituzione e lo smaltimento sono per voi del tutto gratuiti.
 - È possibile consegnare gratuitamente al produttore, senza dovere acquistare prima un nuovo dispositivo da questi, fino a tre dispositivi elettronici usati per ogni tipo di dispositivo con una lunghezza del bordo di massimo 25 centimetri, oppure portare il dispositivo presso un altro centro di raccolta autorizzato nelle proprie vicinanze.
 - Altre condizioni di ritiro complementari del produttore e del distributore sono reperibile presso il rispettivo servizio clienti.
 - In caso di consegna da parte del produttore di un nuovo dispositivo elettronico presso un privato, quest'ultimo può richiedere il ritiro gratuito del dispositivo elettronico usato, su richiesta dell'utente finale stesso. Contattare a tale proposito il servizio clienti del produttore.
 - Quanto esposto si applica solo ad apparecchi installati e distribuiti in un paese dell'Unione Europea e soggetti alla Direttiva europea 2012/19/UE. Nel paesi al di fuori dell'Unione Europea possono applicarsi norme diverse per lo smaltimento di dispositivi elettrici ed elettronici usati.
- Avvertenze relative alla legge sulle batterie (BattG)**
-  **Le batterie e gli accumulatori esausti non vanno smaltiti con i rifiuti domestici ma devono essere separati e/o smaltiti conformemente!**
- Per un'estrazione sicura delle batterie o degli accumulatori dal dispositivo elettrico e per informazioni sul relativo tipo e/o il sistema chimico, osservare le altre indicazioni contenute nelle istruzioni per l'uso e il montaggio.
 - I proprietari o gli utilizzatori di batterie e accumulatori sono tenuti per legge a restituirli al termine della loro durata utile. La restituzione si limita alla consegna di quantità di normale uso domestico.
 - Le batterie usate possono contenere sostanze nocive o metalli pesanti che possono generare danni all'ambiente e alla salute. Un riciclaggio delle batterie usate e l'uso delle risorse in esse contenute contribuisce alla protezione di questi due importanti fattori.
 - Il simbolo del bidone della spazzatura barrato indica che le batterie e gli accumulatori non possono essere smaltiti insieme ai normali rifiuti domestici.
 - Se si trovano in aggiunta i simboli Hg, Cd o Pb sotto al simbolo del bidone dei rifiuti, il significato è il seguente:
 - Hg: La batteria contiene più dello 0,0005 % di mercurio
 - Cd: La batteria contiene più dello 0,002 % di cadmio
 - Pb: La batteria contiene più dello 0,004 % di piombo
 - Le batterie e gli accumulatori possono essere restituiti gratuitamente presso i seguenti centri:
 - Centri di raccolta e smaltimento di diritto pubblico (ad es. depositi comunali)
 - Punti vendita di batterie e accumulatori
 - Centri di ritiro del sistema di ritiro comune per apparecchi-batterie usate
 - Centro di ritiro del produttore (se non appartenente al sistema di ritiro comune)
 - Quanto esposto si applica solo a batterie e accumulatori distribuiti in un paese dell'Unione Europea e soggetti alla Direttiva europea 2023/1542/CE. In paesi fuori dall'Unione europea possono essere in vigore definizioni diverse per lo smaltimento di batterie e accumulatori.

18 Risoluzione dei guasti

Guasto	Possibile causa	Rimedio
Il motore non funziona	Motore, cavo o spina difettosi, fusibili di rete bruciati.	Far ispezionare la macchina da una persona competente ed esperta. Non riparare mai il motore da soli. Pericolo! Controllare i fusibili di rete, sostituire se necessario
Il motore si avvia lentamente e non raggiunge la velocità operativa.	Tensione troppo bassa, bobine danneggiate, condensatore bruciato.	Fare verificare la tensione da un'elettricista specializzato. Fare controllare il motore da una persona competente ed esperta. Fare controllare il condensatore da una persona competente ed esperta.
Il motore è troppo rumoroso.	Bobine danneggiate, motore difettoso.	Fare controllare il motore da una persona competente ed esperta.

Guasto	Possibile causa	Rimedio
Il motore non raggiunge la piena potenza.	Il circuito di alimentazione del sistema è sovraccarico (lampade, motori, altri, ecc.).	Non utilizzare altri prodotti o altri motori sullo stesso circuito.
Il motore si surriscalda facilmente.	Motore sovraccarico, insufficiente raffreddamento del motore.	Evitare il sovraccarico del motore durante il taglio, rimuovere la polvere dal motore al fine di assicurare un raffreddamento ottimale del motore.
Il taglio è ruvido o ondulato.	Lama poco affilata, forma del dente non adatta per lo spessore del materiale.	Riaffilare la lama e/o utilizzare una lama appropriata.
Il pezzo da lavorare si strappa e/o si scheggia.	Pressione di taglio troppo forte o lama non idonea all'uso.	Utilizzare la lama appropriata.

19 Dichiarazione di conformità UE

Traduzione della dichiarazione di conformità originale

Produttore:

Scheppach GmbH
Günzburger Straße 69
D-89335 Ichenhausen

Dichiariamo sotto la nostra esclusiva responsabilità che il prodotto qui descritto è conforme alle direttive e alle norme vigenti.

Marchio: **Parkside**
Denominazione art.: **SEGA TRONCATRICE E PER TAGLI OBLIQUI – PKS 1500 C4**
N. art. 3901251976-3901251981,
39012519915, 39012519916,
39012519959
N. IAN 465511_2404
N. di serie 01001 – 67509

Direttive UE:

2006/42/CE, 2014/30/UE, 2011/65/UE*

* L'oggetto della dichiarazione, sopra descritto, soddisfa le disposizioni della Direttiva 2011/65/UE del Parlamento Europeo e del Consiglio dell'8 giugno 2011, sulla restrizione nell'utilizzo di determinate sostanze pericolose negli apparecchi elettrici ed elettronici.

Norme applicate:

EN 62841-1:2015/A11:2022;
EN IEC 62841-3-9:2020/A11:2020;
EN IEC 55014-1:2021; EN IEC 55014-2:2021;
EN IEC 61000-3-2:2019/A1:2021;
EN IEC 61000-3-11:2019

Responsabile per la documentazione:

Tobias Ihle
Günzburger Str. 69
D-89335 Ichenhausen
Ichenhausen, 01.07.2024


Simon Schünk
Division Manager Product Center


Andreas Pecher
Head of Project Management

Certificato di garanzia

Gentili clienti,

i nostri prodotti sono soggetti ad un rigido controllo di qualità. Se l'apparecchio non dovesse tuttavia funzionare correttamente, ci scusiamo e vi preghiamo di rivolgervi al nostro servizio di assistenza clienti all'indirizzo indicato in questa scheda di garanzia. Siamo a vostra disposizione anche telefonicamente al numero del servizio assistenza sotto indicato. Per la rivendicazione dei diritti di garanzia vale quanto segue:

- Queste condizioni di garanzia regolano ulteriori prestazioni di garanzia. La presente garanzia non tocca i vostri diritti al ricorso di garanzia previsti dalla legge. Le nostre prestazioni di garanzia sono per voi gratuite.
- La prestazione di garanzia riguarda esclusivamente le anomalie riconducibili a difetti del materiale o di produzione ed è limitata all'eliminazione di queste anomalie o alla sostituzione dell'apparecchio. Tenete presente che i nostri apparecchi non sono stati costruiti per l'impiego professionale, artigianale o industriale. Un contratto di garanzia non viene concluso quando l'apparecchio viene usato in imprese commerciali, artigianali o industriali, o con attività equivalenti. Dalla nostra garanzia sono escluse inoltre le prestazioni di risarcimento per danni dovuti al trasporto o danni causati dalla mancata osservanza delle istruzioni per il montaggio o per installazione non corretta, dalla mancata osservanza delle istruzioni per l'uso (come per es. collegamento a tensione di rete o tipo di corrente non corretto), dall'uso improprio o illecito (come per es. sovraccarico dell'apparecchio o utilizzo di utensili o accessori non consentiti), dalla mancata osservanza delle norme di sicurezza e di manutenzione, dalla penetrazione di corpi estranei nell'apparecchio (come per es. sabbia, pietre o polvere), dall'impiego della forza o dall'influsso esterno (come per es. danni dovuti a caduta) e dall'usura normale e dovuta all'impiego.

Il diritti di garanzia decadono quando sono già effettuati interventi sull'apparecchio.

- Il periodo di garanzia è 3 anni e inizia alla data d'acquisto dell'apparecchio. I diritti di garanzia devono essere fatti valere prima della scadenza del periodo di garanzia, entro due settimane dopo avere accertato il difetto. È esclusa la rivendicazione di diritti di garanzia dopo la scadenza del relativo periodo. La riparazione o la sostituzione dell'apparecchio non comporta una proroga del periodo di garanzia e con questa prestazione per l'apparecchio o per pezzi di ricambio eventualmente installati non inizia un nuovo periodo di garanzia. Questo vale anche nel caso si ricorra ad un servizio loco.
- Per la rivendicazione dei vostri diritti di garanzia, vi preghiamo di rivolgervi all'indirizzo di assistenza sotto indicato. Se il reclamo perviene entro il periodo di garanzia, sarà messa a vostra disposizione una bolla di reso con la quale potrete restituire gratuitamente l'apparecchio difettoso. Indicate il motivo di reclamo nel modo più dettagliato possibile. Se il difetto dell'apparecchio rientra nella nostra prestazione di garanzia, riceverete l'apparecchio riparato o un apparecchio nuovo a stretto giro di posta.

Naturalmente effettuiamo a pagamento anche riparazioni sull'apparecchio che non rientrano o non rientrano più nella garanzia. A tale scopo inviate l'apparecchio all'indirizzo del servizio assistenza.

La prestazione in garanzia vale per difetti del materiale o di fabbricazione. Questa garanzia non si estende a componenti del prodotto esposti a normale logorio, che possono pertanto essere considerati come componenti soggetti a usura (esempio capacità della batteria, calcificazione, lampade, pneumatici, filtri, spazzole...). La garanzia non si estende altresì a danni che si verificano su componenti delicati (esempio interruttori, batterie, parti realizzate in vetro, schermi, accessori vari) nonché danni derivanti dal trasporto o altri incidenti.

Gestione della garanzia

Al fine di garantire una rapida elaborazione della vostra richiesta, si prega di seguire le istruzioni riportate di seguito:

- per qualsiasi richiesta, tenere a portata di mano lo scontrino d'acquisto e il numero dell'articolo (ad es. IAN 465511_2404) come prova d'acquisto.
- Il numero di articolo può essere riportato sulla targhetta identificativa del prodotto, inciso direttamente sul prodotto, sul frontespizio delle istruzioni (in basso a sinistra) oppure sull'adesivo posto sul retro o sul lato inferiore del prodotto.
- In caso di malfunzionamento o altri difetti, contattare innanzitutto il servizio di assistenza sotto indicato per telefono o via e-mail.
- Potete inviare gratuitamente il prodotto difettoso all'indirizzo di assistenza fornito, allegando la prova d'acquisto (scontrino) e indicando il difetto e la data in cui si è verificato.
- È possibile visualizzare e scaricare questo manuale e molti altri su parkside-diy.com. Questo codice QR vi porterà direttamente su parkside-diy.com. Selezionate il vostro Paese e utilizzate la maschera di ricerca per cercare le istruzioni per l'uso. Inserire il numero di articolo (IAN) 465511_2404 per accedere alle istruzioni per l'uso dell'articolo.

Contatto assistenza (IT)

Nome: TeleMarCom European Services GmbH
Am Ziegelweiher 24
DE - 61130 Nidderau

Telefono: 00800 4003 4003

E-Mail: service.IT@scheppach.com

Sede: Germania



Table of contents

1	Explanation of the symbols on the product	42
2	Introduction	43
3	Product description (Fig. 1-16)	43
4	Scope of delivery	43
5	Proper use.....	44
6	Safety instructions	44
7	Technical data.....	48
8	Unpacking	48
9	Assembly.....	49
10	Commissioning	49
11	Operation	50
12	Maintenance	53
13	Transport (fig. 14).....	54
14	Storage.....	54
15	Electrical connection.....	54
16	Repair & ordering spare parts.....	55
17	Disposal and recycling.....	55
18	Troubleshooting	56
19	EU Declaration of Conformity	57
20	Warranty certificate	58
21	Exploded view	81

1 Explanation of the symbols on the product

Symbols are used in this manual to draw your attention to potential hazards. The safety symbols and the accompanying explanations must be fully understood. The warnings themselves will not rectify a hazard and cannot replace proper accident prevention measures.

	Attention! Failure to observe the safety signs and warning information affixed to the product and failure to observe the safety and operating manual can result in serious injury or even death.
	Before commissioning, read and observe the operating manual and safety instructions!
	Wear hearing protection.
	If dust builds up, wear respiratory protection!
	Wear safety goggles.
	Attention! Danger of injury! Do not reach into saw blade while it is running!
	Attention! Laser beam
	Protection class II (double insulation).
	The product complies with the applicable European directives.

2 Introduction

Manufacturer:

Scheppach GmbH
Günzburger Straße 69
D-89335 Ichenhausen

Dear Customer

We hope your new product brings you much enjoyment and success.

Note:

In accordance with the applicable product liability laws, the manufacturer of this product assumes no liability for damage to the product or caused by the product arising from:

- Improper handling
- Non-compliance with the operating manual
- Repairs carried out by third parties, unauthorised specialists
- Installing and replacing non-original spare parts
- Improper use
- Failures of the electrical system in the event of the electrical regulations and VDE provisions 0100, DIN 57113 / VDE0113 not being observed.

Note:

The operating manual is part of this product.

It includes important instructions for the safe, proper and economic operation of the product, for avoiding danger, for minimising repair costs and downtimes and for increasing the reliability and extending the service life of the product. In addition to the safety instructions in this operating manual, you must also observe the regulations applicable to the operation of the product in your country.

Familiarise yourself with all operating and safety instructions before using the product. Only operate the product as described and for the specified areas of application. Keep the operating manual in a good place and hand over all documents when passing the product on to third parties.

3 Product description (Fig. 1-16)

1. On/off switch
2. Locking switch
3. Handle
4. Saw head
5. Moving saw blade guard
- 5a. Fixing screw
6. Saw blade
7. Locking screw for rotary table
8. Stop rail
- 8a. Moveable stop rail
- 8b. Locking screw
9. Fixed saw table
10. Table inlay

11. Scale
12. Pointer
13. Rotary table
14. Locking screw for workpiece support
15. Clamping device (workpiece clamp)
16. Locking screw
17. Dust bag
18. Workpiece support
19. Locking screw for clamping device
20. Locking screw for tilt protection
21. Stand bracket
22. Adjustment screw (45°)
- 22a. Adjustment screw locknut (45°)
23. Locking screw
24. Clamping handle
25. Locking pin
- 25a. Screw (cutting depth limit)
- 25b. Lock nut
26. Adjustment screw (90°)
- 26a. Adjustment screw locknut (90°)
27. Scale
28. Pointer
29. Flange screw
30. Outer flange
31. Guide bar
32. Sawing shaft lock
33. Laser ON/OFF switch
34. Battery cover
35. Laser
36. Screw (laser)
37. Transport handle

- A. 90° engineers square
(not included in the scope of delivery)
- B. 45° engineers square
(not included in the scope of delivery)
- C. Allen key, 6 mm
- D. Allen key, 3 mm
- E. Philips screw (table inlay)

4 Scope of delivery

Item	Quantity	Designation
15.	1 x	Clamping device (workpiece clamp)
17.	1 x	Dust bag
18.	2 x	Workpiece supports
21.	1 x	Stand bracket
C.	1 x	Allen key, 6 mm
D.	1 x	Allen key, 3 mm
	1 x	Compound mitre saw
	2 x	Carbon brushes
	2 x	Batteries (AAA)
	1 x	Operating manual

5 Proper use

The cross-cut mitre saw is used for the cutting of wood and plastic, according to the machine size. The saw is not suitable for the cutting of firewood.

WARNING

Do not use the product to cut materials other than those described in the operating manual.

WARNING

The supplied saw blade is only intended for the sawing of wood! Do not use this blade for sawing firewood!

The product may only be used in the intended manner. Any use beyond this is improper. The user/operator, not the manufacturer, is responsible for damages or injuries of any type resulting from this.

Only suitable saw blades may be used for the product. The use of any type of cutting wheels is prohibited.

An element of the intended use is also the observance of the safety instructions, as well as the assembly instructions and operating information in the operating manual.

Persons who operate and maintain the product must be familiar with the manual and must be informed about potential dangers.

The liability of the manufacturer and resulting damages are excluded in the event of modifications of the product.

Despite use as intended, specific risk factors cannot be entirely eliminated. Due to the design and layout of the product, the following risks remain:

- Contact with the saw blade in the exposed sawing area.
- Reaching into the running saw blade (cutting injury).
- Kick-back of workpieces and workpiece parts.
- Saw blade breakage.
- Ejection of faulty carbide parts of the saw blade.
- Hearing damage when the necessary hearing protection is not used.
- Harmful emissions of wood dusts during use in enclosed areas.

Please note that our products were not designed with the intention of use for commercial or industrial purposes. We assume no guarantee if the product is used in commercial or industrial applications, or for equivalent work.

Explanation of the signal words in the operating manual

DANGER

Signal word to indicate an imminently hazardous situation which, if not avoided, will result in death or serious injury.

WARNING

Signal word to indicate a potentially hazardous situation which, if not avoided, could result in death or serious injury.

CAUTION

Signal word to indicate a potentially hazardous situation which, if not avoided, could result in minor or moderate injury.

ATTENTION

Signal word to indicate a potentially hazardous situation which, if not avoided, could result in product or property damage.

6 Safety instructions

General power tool safety warnings

WARNING

Read all safety warnings, instructions, illustrations and specifications provided with this power tool.

Failure to follow all instructions listed below may result in electric shock, fire and/or serious injury.

Save all warnings and instructions for future reference.

The term “power tool” in the warnings refers to your mains-operated (corded) power tool or battery-operated (cordless) power tool.

1) Work area safety

- a) **Keep your work area clean and well-lit.** Cluttered or dark areas invite accidents.
- b) **Do not operate power tools in explosive atmospheres, such as in the presence of flammable liquids, gases or dust.** Power tools create sparks which may ignite the dust or fumes.

- c) **Keep children and bystanders away while operating a power tool.** Distractions can cause you to lose control.

2) Electrical safety

- a) **The connection plug of the electric tool must fit into the socket. Never modify the plug in any way. Do not use any adapter plugs with earthed (grounded) power tools.** Unmodified plugs and matching outlets will reduce risk of electric shock.
- b) **Avoid body contact with earthed or grounded surfaces, such as pipes, radiators, ranges and refrigerators.** There is an increased risk of electric shock if your body is earthed or grounded.
- c) **Do not expose power tools to rain or wet conditions.** Water entering a power tool will increase the risk of electric shock.
- d) **Do not abuse the cord. Never use the cord for carrying, pulling or unplugging the power tool. Keep cord away from heat, oil, sharp edges or moving parts.** Damaged or entangled cords increase the risk of electric shock.
- e) **When operating a power tool outdoors, use an extension cord suitable for outdoor use.** Use of a cord suitable for outdoor use reduces the risk of electric shock.
- f) **If operating a power tool in a damp location is unavoidable, use a residual current device (RCD) protected supply.** Use of an RCD reduces the risk of electric shock.

3) Personal safety

- a) **Stay alert, watch what you are doing and use common sense when operating a power tool. Do not use a power tool while you are tired or under the influence of drugs, alcohol or medication.** A moment of inattention while operating power tools may result in serious personal injury.
- b) **Wear personal protective equipment and always safety goggles.** Protective equipment such as a dust mask, non-skid safety shoes, safety helmet or hearing protection used for appropriate conditions will reduce personal injuries.
- c) **Prevent unintentional starting. Ensure the switch is in the off-position before connecting to power source and/or rechargeable battery, picking up or carrying the tool.** Carrying power tools with your finger on the switch or energising power tools that have the switch on invites accidents.
- d) **Remove any adjusting tools or spanners/keys before turning the power tool on.** A wrench or a key left attached to a rotating part of the power tool may result in personal injury.
- e) **Avoid abnormal postures. Keep proper footing and balance at all times.** This enables better control of the power tool in unexpected situations.

- f) **Wear suitable clothing. Do not wear loose clothing or jewellery. Keep your hair and clothing away from moving parts.** Loose clothes, jewellery or long hair can be caught in moving parts.
- g) **If devices are provided for the connection of dust extraction and collection facilities, ensure these are connected and properly used.** Use of dust extraction can reduce dust-related hazards.
- h) **Do not let familiarity gained from frequent use of tools allow you to become complacent and ignore tool safety principles.** A careless action can cause severe injury within a fraction of a second.

4) Power tool use and care

- a) **Do not force the power tool. Use the correct power tool for your application.** The correct power tool will do the job better and safer at the rate for which it was designed.
- b) **Do not use the power tool if the switch does not turn it on and off.** Any power tool that cannot be controlled with the switch is dangerous and must be repaired.
- c) **Disconnect the plug from the power source and/or remove the battery pack, if detachable, from the power tool before making any adjustments, changing accessories, or storing power tools.** Such precautionary measures reduce the risk of starting the power tool accidentally.
- d) **Store idle power tools out of the reach of children and do not allow persons unfamiliar with the power tool or these instructions to operate the power tool.** Power tools are dangerous in the hands of untrained users.
- e) **Maintain power tools and attachments. Check for misalignment or binding of moving parts, breakage of parts and any other condition that may affect the power tool's operation. If damaged, have the power tool repaired before use.** Many accidents are caused by poorly maintained power tools.
- f) **Keep cutting tools sharp and clean.** Properly maintained cutting tools with sharp cutting edges are less likely to bind and are easier to control.
- g) **Use electric tools, insertion tools, etc. according to these instructions. Take into account the working conditions and the work to be performed.** Use of the power tool for operations different from those intended could result in a hazardous situation.
- h) **Keep handles and grasping surfaces dry, clean and free from oil and grease.** Slippery handles and grasping surfaces do not allow for safe handling and control of the tool in unexpected situations.

5) Service

- a) **Only have your power tool repaired by qualified specialists and only with original spare parts.** This will ensure that the safety of the power tool is maintained.

6.1 Safety instructions for chop and mitre saws

- a) **Mitre saws are intended to cut wood or woodlike products, they cannot be used with abrasive cut-off wheels for cutting ferrous material such as bars, rods, studs, etc.** Abrasive dust causes moving parts such as the lower protective cover to jam. Sparks from abrasive cutting will burn the lower protective cover, the kerf insert and other plastic parts.
- b) **Use clamps to support the workpiece whenever possible. If supporting the workpiece by hand, you must always keep your hand at least 100 mm from either side of the saw blade. Do not use this saw to cut pieces that are too small to be securely clamped or held by hand.** If your hand is placed too close to the saw blade, there is an increased risk of injury from blade contact.
- c) **The workpiece must be stationary and clamped or held against both the fence and the table. Do not feed the workpiece into the saw blade or cut "freehand" in any way.** Unrestrained or moving workpieces could be thrown at high speeds, causing injury.
- d) **Push the saw through the workpiece. Do not pull the saw through the workpiece. To make a cut, raise the saw head and pull it out over the workpiece without cutting. Start the motor, press the saw head down and push the saw through the workpiece.** Cutting on the pull stroke is likely to cause the saw blade to climb on top of the workpiece and violently throw the blade assembly towards the operator.
- e) **Never cross your hand over the intended line of cutting either in front or behind the saw blade.** Supporting the workpiece "cross handed" i.e. holding the workpiece to the right of the saw blade with your left hand or vice versa is very dangerous.
- f) **Do not reach behind the fence while the saw blade is spinning. Observe the 100 mm safety distance between hands and the rotating saw blade (this applies to both sides of the saw blade, e.g. also when removing waste pieces of wood).** The proximity of the spinning saw blade to your hand may not be obvious and you may be seriously injured.
- g) **Inspect your workpiece before cutting. If the workpiece is bowed or warped, clamp it with the outside bowed face toward the fence. Always make certain that there is no gap between the workpiece, fence and table along the line of the cut.** Bent or warped workpieces can twist or shift and may cause binding on the spinning saw blade while cutting. There should be no nails or foreign objects in the workpiece.
- h) **Do not use the saw until the table is clear of all tools, wood scraps, etc., except for the workpiece.** Small debris or loose pieces of wood or other objects that contact the revolving blade can be thrown with high speed.
- i) **Only cut one workpiece at a time.** Stacked multiple workpieces cannot be adequately clamped or braced and may bind on the blade or shift during cutting.
- j) **Ensure the mitre saw is mounted or placed on a level, firm work surface before use.** A level and firm work surface reduces the risk of the mitre saw becoming unstable.
- k) **Plan your work. Every time you adjust the bevel or mitre angle setting, make sure the adjustable fence is set correctly to support the workpiece and will not interfere with the blade or the protective cover.** Without turning the machine "ON" and with no workpiece on the table, move the saw blade through a complete simulated cut to assure there will be no interference or danger of cutting the fence.
- l) **Provide adequate support such as table extensions, saw horses, etc. for a workpiece that is wider or longer than the table top.** Workpieces that are longer or wider than the table of the chop and mitre saw can tip if they are not properly supported. If the cut-off piece or workpiece tips, it can lift the lower protective cover or be thrown by the spinning blade.
- m) **Do not use another person as a substitute for a table extension or as additional support.** Unstable support of the workpiece can lead to the blade becoming jammed. Also, the workpiece could shift during the cutting process, pulling you or your assistant into the rotating blade.
- n) **The cut-off piece must not be jammed or pressed by any means against the spinning saw blade.** If confined, i.e. using length stops, the cut-off piece could get wedged against the blade and thrown violently.
- o) **Always use a clamp or a fixture designed to properly support round material such as rods or tubing.** Rods have a tendency to roll while being cut, causing the blade to "bite" and pull the work with your hand into the blade.
- p) **Let the blade reach full speed before contacting the workpiece.** This will reduce the risk of the workpiece being thrown.
- q) **If the workpiece or blade becomes jammed, turn the mitre saw off. Wait for all moving parts to stop and disconnect the mains plug from the power source and/or remove the rechargeable battery. Then, remove the jammed material.** Continued sawing with a jammed workpiece could cause loss of control or damage to the mitre saw.

- r) **After finishing the cut, release the switch, hold the saw head down and wait for the blade to stop before removing the cut-off piece.** Reaching with your hand near the coasting blade is dangerous.
- s) **Hold the handle firmly when making an incomplete cut or when releasing the switch before the saw head is completely in the down position.** The braking action of the saw may cause the saw head to be suddenly pulled downward, causing a risk of injury.

6.2 Safety instructions for the use of saw blades

- Avoid uncontrolled release of the saw unit in the lower end position.
- Do not use damaged or deformed saw blades.
- Do not use saw blades with cracks. Separate cracked saw blades. Repairs are not permitted.
- Do not use saw blades made of high speed steel.
- Check the condition of the saw blades before using saws.
- Make sure that a suitable saw blade for the material to be cut is selected.
- Only use saw blades recommended by the manufacturer.
Saw blades designed to cut wood and similar materials must comply with EN 847-1.
- Do not use saw blades made of high-speed alloy steel (HSS steel).
- Only use saw blades for which the maximum permissible speed is not lower than the maximum spindle speed of the saw and which are suitable for the material to be cut.
- Observe the direction of rotation of the saw blade.
- Only use saw blades if you have mastered their use.
- Observe the maximum speed. The maximum speed specified on the saw blade may not be exceeded. If specified, observe the speed range.
- Clean dirt, grease, oil and water off of the clamping surfaces.
- Do not use any loose reducing rings or bushes for the reducing of holes on saw blades.
- Make sure that fixed reducer rings for securing the saw blade have the same diameter and have at least 1/3 of the cutting diameter.
- Make sure that fixed reducer rings are parallel to each other.
- Handle saw blade with caution. They are ideally stored in the originally package or special containers. Wear protective gloves in order to improve grip and to further reduce the risk of injury.

- Prior to the use of saw blades, make sure that all protective devices are properly fastened.
- Prior to use, make sure that the saw blade meets the technical requirements of this saw and is properly fastened.
- Only use the supplied saw blade for cutting wood, never for the processing of metals.
- Use only a saw blade with a diameter that matches the specifications on the saw.
- Use additional workpiece supports, if required for workpiece stability.
- Workpiece support extensions must always be secured and used during work.
- Replace table inlays when worn!
- Avoid overheating the saw teeth.
- When sawing plastic, avoid melting of the plastic. Use the correct saw blades for the material to be cut. Replace damaged or worn saw blades immediately.
When the saw blade overheats, stop the machine. Allow the saw blade to cool down before using the machine again.
- Use only saw blades that are marked with an equal or higher rotational speed than the rotational speed specified on the electric tool.
- Always ensure that the saw is stable and secure.

6.3 Laser beam



Attention: Laser beam
Do not look into the beam
Laser class 2



Protect yourself and you environment from accidents using suitable precautionary measures!

- Do not look directly into the laser beam with unprotected eyes.
- Never look into the path of the beam.
- Never point the laser beam towards reflecting surfaces and persons or animals. Even a laser beam with a low output can cause damage to the eyes.


⚠ CAUTION

Methods other than those specified here can result in dangerous radiation exposure.

- Never open the laser module. Unexpected exposure to the beam can occur.

- The laser may not be replaced with a different type of laser.
- Repairs of the laser may only be carried out by the laser manufacturer or an authorised representative.

7 Technical data

Cross-cut mitre saw:	
AC motor	220 - 240 V~ 50 Hz
Nominal power	S1* 1200W
Operating mode	S6* 25% 1500W
Idle speed n_0	4900 rpm
Carbide saw blade	\varnothing 210 x \varnothing 30 x 2.6 mm
Number of teeth	48
Maximum tooth width of the saw blade	3 mm
Pivot range	-45 ° / 0° / +45 °
Mitre cut	0° to 45° to the left
Saw width at 90°	120 x 60 mm
Saw width at 45°	80 x 60 mm
Saw width at 2 x 45° (double mitre cut)	80 x 35 mm
Protection class	II /  (Double insulation)
Weight	approx. 6.44 kg
Laser:	
Laser class	2
Laser wavelength	650 nm
Power of laser	< 1 mW
Battery:	
Battery type	LR03
Nominal capacity	2000 mAh
Rated voltage	1.5 V
Size	Micro AAA

Subject to technical changes!

*Operating mode S1 (continuous operation)

The product can be operated continuously with the specified power.

*Operating mode S6

Uninterrupted periodic operation. The mode comprises of a start-up period, a time with constant load and an idle time. The operating time is 10 mins, the relative duty cycle is 25% of the operating time.

The workpiece must have a minimum height of 3 mm and a minimum width of 10 mm. Make sure that the workpiece is always secured with the clamping device.

Noise data

WARNING

Noise can have serious effects on your health. If the machine noise exceeds 85 dB, please wear suitable hearing protection for you and persons in the vicinity.

The noise and vibration values have been determined in accordance with EN 62841-1.

Sound pressure level L_{pA}	91.6 dB
Uncertainty K_{pA}	3 dB
Sound power level L_{WA}	104.6 dB
Uncertainty K_{WA}	3 dB

Vibration parameters (hand/arm vibration)

Vibration a_h	$\leq 2.5 \text{ m/s}^2$
-----------------	--------------------------

The total vibration emission values specified and the device emissions values specified have been measured in accordance with a standardised test procedure and can be used for comparison of one electric tool with another.

The total noise emission values specified and the total vibration emission values specified can also be used for an initial estimation of the load.

WARNING

The noise emission values and vibration emission value can vary from the specified values during the actual use of the power tool, depending on the type and the manner in which the electric tool is used, and in particular the type of workpiece being processed.

Try to keep the stress as low as possible. For example: Limit working time. In doing so, all parts of the operating cycle must be taken into account (such as times in which the power tool is switched off or times in which it is switched on, but is not running under a load).

8 Unpacking

- Open the packaging and carefully remove the product.
- Remove the packaging material, as well as the packaging and transport safety devices (if present).
- Check whether the scope of delivery is complete.
- Check the product and accessory parts for transport damage. Immediately report any damage to the transport company that delivered the Product. Later claims will not be recognised.

ATTENTION

The product and the packaging material are not children's toys! Do not let children play with plastic bags, films or small parts! There is a danger of choking or suffocating!

9 Assembly

Always ensure that the product is stable and secured by fastening it to a workbench, for example.

- The product must be securely installed. Secure the product through the holes on the fixed saw table with 4 screws (not included in the scope of delivery) to a workbench, machine stand or similar.
- Prior to commissioning, all covers and safety devices must be mounted correctly.
- The saw blade must be able to run freely.
- In case of previously machined wood, be aware of any foreign bodies, such as nails or screws, etc.
- Before pressing the on/off switch, make sure that the saw blade is correctly fitted, and that moving parts run smoothly.
- Before connecting of the product, make certain that the data on the type plate matches with the mains power data.

9.1 Fitting the workpiece clamp (15) (Fig. 3)

1. Loosen the locking screw (19) and mount the left or right workpiece clamp (15) to the fixed saw table.
2. Then retighten the locking screw (19).

9.2 Fitting the workpiece supports (18) (Fig. 3-4)

Tool required:

- Allen key, 3 mm (D)
1. Loosen the locking screw (14) and guide the workpiece support (18) laterally through the hole provided on the fixed saw table.
 2. Ensure that the workpiece support (18) is also guided through the two tabs on the underside.
 3. Then retighten the locking screw (14) again.
 4. Repeat this process on the other side.

9.3 Fitting the stand bracket (21) (Fig. 3-4)

Tool required:

- Allen key, 3 mm (D)
1. Loosen the locking screw (20) on the underside of the saw and guide the stand bracket (21) through the holes provided in the rear of the saw.
 2. Then retighten the locking screw (20).

9.4 Attaching the dust bag (17) (Fig. 5)

The saw is equipped with a dust bag (17) for chips.

1. Squeeze together the metal ring on the dust bag and attach it to the outlet opening in the motor area.
2. The dust bag (17) can be emptied via the zip on the underside.

9.4.1 Connection to an external dust extraction system

1. Connect the suction hose to the dust extraction.
2. The dust extraction system must be suitable for the material to be processed.
3. Use a special extraction device to extract dusts that are particularly harmful to health or carcinogenic.

10 Commissioning

10.1 Checking the safety equipment of the saw blade guard (5) (Fig. 11)

The saw blade guard protects against accidental contact with the saw blade and against flying chips.

Check function

To do this, fold the saw down:

- The saw blade guard must expose the saw blade when it is swung down without touching other parts.
- When the saw is folded up to the initial position, the saw blade guard must automatically cover the saw blade.

10.2 Assembling the cross-cut mitre saw (Fig. 2-4)

Note:

The cross-cut mitre saw can be pivoted left and right with the rotary table. Exact angle adjustment is possible on the basis of the scale.

The angle can be precisely and quickly adjusted from 0° to 45° with locking positions at 0°, 5°, 10°, 15°, 22,5°, 31,6°, 40° and 45°.

1. Loosen the rotary table (13) by loosening the locking screw (7).
2. Use the handle (3) to adjust the rotary table (13) to the desired angle.
3. Retighten the locking screw (7) to lock the rotary table in position.
4. The saw is unlocked from the lower position by gently pressing down on the saw head (4) and, at the same time, pulling out the locking pin (25) from the engine mount.
5. Swivel the saw head (4) upwards.

- The clamping device (15) can be attached to both sides of the fixed saw table (9). Insert the clamping device (15) into the hole provided on the rear side of the stop rail (8) and secure it with the locking screw (19).
- The saw head (4) can be tilted to the left to max. 45° by loosening the locking screw (23).
- Workpiece supports (18) must always be secured and used during work.

10.3 Fine adjustment of the stop for 90° chop cut (Fig. 6)

Tool required:

- 90° engineers square (A)*

* = not included in the scope of delivery!

- Lower the saw head (4) and fix it with the locking pin (25).
- Loosen the locking screw (23).
- Place 90° engineers square (A) between saw blade (6) and rotary table (13).
- Loosen the locknut (26a).
- Adjust the adjustment screw (26) until the angle between the saw blade (6) and the rotary table (13) is 90°.
- Re-tighten the locknut (26a).

10.4 Inserting laser batteries (Fig. 12)

Note:

Before using the laser, two batteries must be inserted into the product.

- Remove the battery cover (34).
- Insert the two batteries. Make sure that they are inserted in the correct polarity.
- Close the battery cover (34).

11 Operation

11.1 90° chop cut and rotary table 0° (Fig. 1, 3, 4, 7)

ATTENTION

For 90° chop cuts, the moveable stop rail must be fixed in the inner position.

Hints for clamping:

- Do not work with workpieces that are too small to be clamped in place.
- Reinforce very thin workpieces by sawing through them together with an additional bar. Very thin workpieces may “flutter” or break when sawing

Tool required:

- Allen key 3 mm (D)

- Loosen the locking screw (8b) on the moveable stop rail (8a) and push the moveable stop rail (8a) inwards.
- The moveable stop rail (8a) must be locked in a position far enough from the inner position that the distance between the moveable stop rail (8a) and the saw blade (6) is no more than 8 mm.
- Before making the cut, check that no collision could occur between the moveable stop rail (8a) and the saw blade (6).
- Tighten the locking screw (8b) again.
- Move the saw head (4) to the upper position.
- Place the wood to be cut against the stop rail (8) and on the rotary table (13).
- Secure the material with the clamping device (15) on the fixed saw table (9) to prevent it from shifting during the cutting process. See point 11.10
- Unlock the locking switch (2) and press the on/off switch (1) to switch the motor on.
- Move the saw head (4) with the handle (3) evenly and with light pressure downwards until the saw blade (6) has cut through the workpiece.
- When the sawing process is finished, return the saw head to the upper resting position and release the ON/OFF switch (1).

ATTENTION

The return spring automatically raises the product. Do not release the handle after finishing cutting but allow the saw head to move upwards slowly and with a little counterpressure.

11.2 90° chop cut and rotary table 0°-45° (Fig. 1, 3, 4, 7)

The cross-cut mitre saw can be used for angled cuts of 0°-45° to the left and right.

ATTENTION

For 90° chop cuts, the moveable stop rail must be fixed in the inner position.

Tool required:

- Allen key 3 mm (D)

- Loosen the locking screw (8b) on the moveable stop rail (8a) and push the moveable stop rail (8a) inwards.
- The moveable stop rail (8a) must be locked in a position far enough from the inner position that the distance between the moveable stop rail (8a) and the saw blade (6) is no more than 8 mm.

- Before making the cut, check that no collision could occur between the moveable stop rail (8a) and the saw blade (6).
- Tighten the locking screw (8b) again.
- Loosen the rotary table (13) by loosening the locking screw (7).
- Use the handle (3) to adjust the rotary table (13) to the desired angle.
- Retighten the locking screw (7) to lock the rotary table (13) in position.
- Make a cut as described in 11.1.

11.3 Fine adjustment of the stop for 45° mitre cut (Fig. 1, 3, 4, 7, 8, 9)

Tool required:

- Allen key 3 mm (D)
- 45° engineers square (B)*

* = not included in the scope of delivery!

- Lower the saw head (4) and fix it with the locking pin (25).
- Fix the rotary table (13) in the 0° position.

ATTENTION

For mitre cuts (inclined saw head), the moveable stop rail must be fixed in the outer position.

- Loosen the locking screw (8b) on the moveable stop rails (8a) and push the moveable stop rails (8a) outwards.
- The moveable stop rail (8a) must be locked in a position far enough from the inner position that the distance between the moveable stop rail (8a) and the saw blade (6) is no more than 8 mm.
- Before making the cut, check that no collision could occur between the moveable stop rail (8a) and the saw blade (6).
- Tighten the locking screw (8b) again.
- Loosen the locking screw (23) and tilt the saw head (4) to the left, to 45°, using the handle (3).
- Place 45° engineers square (B) between saw blade (6) and rotary table (13).
- Loosen the locknut (22a) and the adjustment screw (22) until the angle between the saw blade (6) and the rotary table (13) is exactly 45°.
- Re-tighten the locknut (22a).
- Then check the position of the angle display. If necessary, loosen the pointer (28) with a Phillips screwdriver, set the scale (27) to 45° position and re-tighten the retaining screw

11.4 0°- 45° mitre cut and rotary table 0° (Fig. 1, 3, 4, 7)

The cross-cut mitre saw can be used for mitre cuts of 0°- 45° to the left of the work surface.

ATTENTION

For mitre cuts (inclined saw head), the moveable stop rail must be fixed in the outer position.

ATTENTION

For 0°- 45° mitre cuts, only the clamping device (workpiece clamp) on the right must be mounted.

Tool required:

- Allen key 3 mm (D)

- Loosen the locking screw (8b) on the moveable stop rails (8a) and push the moveable stop rails (8a) outwards.
- The moveable stop rail (8a) must be locked in a position far enough from the inner position that the distance between the moveable stop rail (8a) and the saw blade (6) is no more than 8 mm.
- Before making the cut, check that no collision could occur between the moveable stop rail (8a) and the saw blade (6).
- Tighten the locking screw (8b) again.
- Move the saw head (4) to the upper position.
- Fix the rotary table (13) in the 0° position.
- Loosen the locking screw (23) and tilt the saw head (4) to the left with the handle (3) until the pointer (28) points to the desired angle on the scale (27).
- Retighten the locking screw (23).
- Perform the cut as described under 11.1.

11.5 0°- 45° mitre cut and rotary table 0°-45° (Fig. 1, 3, 4, 7)

The cross-cut mitre saw can be used for mitre cuts of 0°- 45° to the left of the work surface and of 0°- 45° to the stop rail (double mitre cut).

ATTENTION

For mitre cuts (inclined saw head), the moveable stop rail must be fixed in the outer position.

With a cross-cut saw tilted to 31.6° and a unit tilt of 33.9°, isosceles triangular strips and profiles such as stucco edge profiles can be mitred with the profile side down.

This is particularly advantageous for large profiles that exceed the maximum cutting height with normal insertion.

It also makes it easy to solve problems with the angle at the corners, which is often not right-angled.

ATTENTION

For 0°- 45° mitre cuts, only the clamping device (workpiece clamp) on the right must be mounted.

Tool required:

- Allen key 3 mm (D)
1. Loosen the locking screw (8b) on the moveable stop rails (8a) and push the moveable stop rails (8a) outwards.
 2. The moveable stop rail (8a) must be locked in a position far enough from the inner position that the distance between the moveable stop rail (8a) and the saw blade (6) is no more than 8 mm.
 3. Before making the cut, check that no collision could occur between the moveable stop rail (8a) and the saw blade (6).
 4. Tighten the locking screw (8b) again.
 5. Move the saw head (4) to the upper position.
 6. Loosen the rotary table (13) by loosening the locking screw (7).
 7. Use the handle (3) to adjust the rotary table (13) to the desired angle
 8. Retighten the locking screw (7) to lock the rotary table in position.
 9. Loosen the locking screw (23).
 10. Use the handle (3) to tilt the saw head (4) to the left to the desired angle (see also 11.2).
 11. Retighten the locking screw (23).
 12. Make a cut as described in 11.1.

11.6 Adjusting the cutting depth limit (Fig. 7)

⚠ WARNING

Risk of kick-back!

When making grooves, it is particularly important that no lateral pressure is exerted on the saw blade. Otherwise the saw head could suddenly kick up!

- Use a clamping device when making grooves. Avoid lateral pressure on the saw head.

Tool required:

- Open-ended spanner, size 10 mm*
- * = may not be included in the scope of delivery!

Note:

The cutting depth can be infinitely adjusted using the screw (25a).

1. To do this, loosen the counternut (25b).
2. Set the desired cutting depth by turning the screw (25a) in or out.

3. Re-tighten the counternut (25a).
4. Check the setting with a test cut.

11.7 Replacing the saw blade (6) (Fig. 1, 4, 10, 11)

⚠ WARNING

Pull out the mains plug before carrying out any setting, servicing or repair work!

ATTENTION

Wear protective gloves when changing the saw blade! Danger of injury!

Tool required:

- Allen key, 6 mm (C)
1. Swivel the saw head (4) upwards and lock it with the locking pin (25).
 2. Loosen the fixing screw (5a) of the cover with a Phillips screwdriver.
 3. Fold the saw blade guard (5) up sufficiently that the saw blade guard (5) is above the flange screw (29).
 4. With one hand, fit the 6mm Allen key (C) to the flange screw (29).
 5. Firmly press the saw shaft lock (32), and slowly turn the flange screw (29) clockwise. After max. one turn, the saw shaft lock (32) engages.
 6. Then undo the flange screw (29), by applying a slightly greater force in a clockwise direction.
 7. Fully unscrew the flange screw (29) and remove the outer flange (30).
 8. Remove the saw blade (6) from the inner flange and pull it out downwards.
 9. Carefully clean the flange screw (29), outer flange (30) and inner flange.
 10. Insert the new saw blade (6) in the reverse sequence and tighten.
 11. Fold the saw blade guard (5) downwards until the saw blade guard (5) engages in the fixing screw (5a).
 12. Re-tighten the fixing screw (5a).

ATTENTION

The cutting angle of the teeth, i.e. the direction of rotation of the saw blade, must correspond to the direction of the arrow on the housing.

13. Before continuing work, check that the safety devices are functioning properly.

ATTENTION

After each saw blade change, check that the saw blade runs freely in the table inlay in vertical position as well as when tilted to 45°.

ATTENTION

Changing and aligning the saw blade must be carried out properly.

11.8 Switching the laser on / off (Fig. 12)

Switching on:

1. Press the laser ON/OFF switch (33) 1x. A laser line is projected onto the workpiece to be cut, indicating the exact cutting path.

Switching off:

1. Press the laser ON/OFF switch (33) again.

11.9 Calibrating the laser (35) (Fig. 13)

If the laser (35) is no longer showing the correct cutting line, it can be readjusted. Open the screws (36) and adjust the laser by sliding it sideways such that the laser beam hits the cutting teeth of the saw blade (6).

11.10 Operating the workpiece clamp (15) (Fig. 1, 3)

The height of the workpiece clamp (15) can be adjusted via the locking screw (16).

1. Lower the workpiece clamp (15) onto the workpiece.
2. Tighten the locking screw (16).
3. Turn the clamping handle (24) clockwise to clamp the workpiece.
4. In order to loosen the workpiece, proceed in reverse order.

12 Maintenance

WARNING

Pull out the mains plug before carrying out any setting, servicing or repair work!

12.1 General maintenance tasks

- Keep protective devices, air vents and the motor housing as free of dust and dirt as possible. Rub the product clean with a clean cloth* or blow it off with compressed air* at low pressure. We recommend that you clean the product directly after every use.

- Oil all moving parts once a month.
- Clean the product at regular intervals using a damp cloth* and a little soft soap. Do not use any cleaning products or solvents; they could attack the plastic parts of the product. Make sure that no water can penetrate the product interior.

12.2 Cleaning the safety equipment of the saw blade guard (5) (Fig. 11)

Check the saw blade guard for dirt before each start-up.

Remove old shavings and wood splinters using a brush or similar suitable tool.

Make sure the guide bar (31) moves smoothly.

12.3 Replacing laser batteries (Fig. 12)

1. Remove the battery cover (34). Take out the two batteries.
2. Replace both batteries with the same or equivalent battery types. Make sure that they are inserted with the same polarity as the used batteries.
3. Close the battery cover (34).

12.4 Replacing the table inlay (10) (Fig. 1, 15)

WARNING

With a damaged table inlay there is a risk of small parts jamming between table inlay and saw blade, blocking the saw blade.

Immediately replace damaged table inlays!

1. Remove the Phillips screw (E) on the table inlay (10). If necessary, rotate the rotary table (13) and angle the saw head (4) to be able to reach the Phillips screw (E).
2. Remove the table inlay (10).
3. Insert the new table inlay (10).
4. Tighten the Phillips screw (E) on the table inlay (10).

12.5 Brush inspection (Fig. 16)

If the product is new, check the carbon brushes after the first 50 operating hours or if a new brush has been mounted. After the initial check, check every 10 operating hours.

- If the carbon is worn down to a length of 6 mm, or the spring or the shunt wire is burnt or damaged, both brushes must be replaced.
- If the brushes are found to be usable after removal, they can be reinstalled.
- To maintain the carbon brushes, open both locks anti-clockwise. Then remove the carbon brushes.
- Re-insert the carbon brushes in reverse order.

13 Transport (fig. 14)

1. Tighten the locking screw (7) to lock the rotary table (13).
2. Push the saw head (4) downwards and lock it with the locking pin (25). The saw is now locked in the lower position.
3. Carry the product by the transport handle (37).
4. To reassemble the product, proceed as described in 9, Commissioning, Operation.

14 Storage

Store the product and its accessories in a dark, dry and frost-free place that is inaccessible to children. The optimum storage temperature is between 5°C and 30°C.

Store the product in its original packaging. Cover the product to protect it from dust or moisture. Store the operating manual with the product.

15 Electrical connection

The electrical motor installed is connected and ready for operation. The connection complies with the applicable VDE and DIN provisions. The customer's mains connection as well as the extension cable used must also comply with these regulations.

15.1 Important information

In the event of overloading, the motor will switch itself off. After a cool-down period (time varies) the motor can be switched back on again.

WARNING

The maximum permissible mains impedance Z_{max} of the product is 0.323 Ohm. As a user of this product, you must determine, in consultation with the power supply company if necessary, that the product is only connected to a supply whose impedance is less than or equal to Z_{max} !

15.2 Special connection conditions

- The product fulfils the requirements of EN 61000-3-11 and is subject to special connection requirements. This means that use at any freely selectable connection points is not permitted.
- The product can cause temporary voltage fluctuations in unfavourable mains conditions.
- The product is intended exclusively for use at connection points which
 - a) do not exceed a maximum permitted mains impedance "Z" ($Z_{max.} = 0.323 \Omega$), or
 - b) have a continuous current carrying capacity of the mains of at least 100 A per phase.

- As the user, you are required to ensure that the connection point at which you wish to operate the product fulfils one of the requirements mentioned, a) or b). If necessary, consult with your energy supplier in this regard.

15.3 Damaged electrical connection cables

The insulation on electrical connection cables is often damaged.

This may have the following causes:

- Pressure points, where connection cables are passed through windows or doors,
- Kinks where the connection cable has been improperly fastened or routed,
- Places where the connection cables have been cut due to being driven over,
- Insulation damage due to being ripped out of the wall socket,
- Cracks due to the insulation ageing.

Such damaged electrical connection cables must not be used and are life-threatening due to the insulation damage.

Check the electrical connection cables for damage regularly. Ensure that the connection cables are disconnected from electrical power when checking for damage.

Electrical connection cables must comply with the applicable VDE and DIN provisions. Only use connection cables with the same designation "H05VV-F".

The printing of the type designation on the connection cable is mandatory.

Safety information for replacing damaged or defective mains connection cables

Connection type X

If the mains connection cable of this product is damaged, it must be replaced by a specially prepared mains connection cable which can be obtained from the manufacturer or its service department.

15.4 AC motor

Connections and repair work on the electrical equipment may only be carried out by electricians.

- The mains voltage must be 220 V - 240V~.
- Extension cables up to 25 m long must have a cross-section of 1.5 mm².

Please provide the following information in the event of any enquiries:

- Type of current for the motor
- Motor data - type plate

16 Repair & ordering spare parts

Spare parts and accessories can be obtained from our Service Centre. To do this, scan the QR code on the front page.

After repairs or maintenance, make sure that all safety-related parts are installed and are in perfect condition. All parts which may cause injury must be kept where they are inaccessible to children or others.

ATTENTION

According to the German Product Liability Act, no liability is accepted for damage caused by improper repairs or by not using original spare parts.

Such work should be performed by a customer service centre or an authorised specialists. The same applies to accessory parts.

Connections and repairs

Connections and repair work on the electrical equipment may only be carried out by electricians.

16.1 Service information

With this product, it is necessary to note that the following parts are subject to natural or usage-related wear, or that the following parts are required as consumables.

Wearing parts*: carbon brushes, saw blade, table inlay, saw dust bag

* = may not be included in the scope of delivery!

17 Disposal and recycling

Notes for packaging



The packaging materials are recyclable. Please dispose of packaging in an environmentally friendly manner.



Notes on the electrical and electronic equipment act [ElektroG]



Waste electrical and electronic equipment does not belong in household waste, but must be collected and disposed of separately!

- Used batteries or rechargeable batteries that are not installed permanently in the old device must be removed non-destructively before disposal! Their disposal is regulated by the battery act.
- Owners or users of electrical and electronic devices are legally obliged to return them after use.

- The end user is responsible for deleting their personal data from the old device being disposed of!
- The symbol of the crossed-out dustbin means that waste electrical and electronic equipment must not be disposed of with household waste.
- Waste electrical and electronic equipment can be handed in free of charge at the following places:
 - Public disposal or collection points (e.g. municipal works yards)
 - LIDL offers you return options directly in the shops and markets. Return and disposal are free of charge.
 - Up to three waste electrical devices per type of device, with an edge length of no more than 25 centimetres, can be returned free of charge to the manufacturer without prior purchase of a new device from the manufacturer or taken to another authorised collection point in your vicinity.
 - Further supplementary take-back conditions of the manufacturers and distributors can be obtained from the respective customer service.
- If the manufacturer delivers a new electrical device to a private household, the manufacturer can arrange for the free collection of the old electrical device upon request from the end user. Please contact the manufacturer's customer service for this.
- These statements only apply to devices installed and sold in the countries of the European Union and which are subject to the European Directive 2012/19/EU. In countries outside the European Union, different regulations may apply to the disposal of waste electrical and electronic equipment.

Information on the battery act [BattG]



Used batteries and rechargeable batteries do not belong in household waste, but should be collected and disposed of separately.

- For safe removal of batteries or rechargeable batteries from the electrical device and for information on their type or chemical system, please refer to the additional information in the operating or assembly instructions.
- Owners or users of batteries and rechargeable batteries are legally obliged to return them after use. The return is limited to household quantities.
- Old batteries may contain pollutants or heavy metals that can harm the environment or human health. Recycling old batteries and using the resources they contain helps to protect these two important issues.
- The symbol of the crossed-out dustbin means that batteries and rechargeable batteries must not be disposed of with household waste.

- If the signs Hg, Cd or Pb are also located below the dustbin symbol, this stands for the following:
 - Hg: Battery contains more than 0.0005% mercury
 - Cd: Battery contains more than 0.002% cadmium
 - Pb: Battery contains more than 0.004% lead
- Rechargeable batteries and batteries can be returned free of charge to the following places:
 - Public disposal or collection points (e.g. municipal works yards)

- Sales points for batteries and rechargeable batteries
- Take-back points of the common take-back system for old device batteries
- Take-back point of the manufacturer (if not a member of the common take-back system)
- These statements are only valid for rechargeable batteries and batteries sold in the countries of the European Union and subject to the European Directive 2023/1542/EC. Different provisions can apply to the disposal of rechargeable batteries and batteries in countries outside the European Union.

18 Troubleshooting

Fault	Possible cause	Remedy
Motor does not work	Engine, cable or connector defective, mains fuses blown.	Arrange for inspection of the machine by a specialist. Never repair the motor yourself. Danger! Check mains fuses and replace as necessary
The engine runs slowly and does not reach the operating speed.	Voltage too low, coils damaged, capacitor burnt.	Have an electrician check the voltage. Arrange for inspection of the motor by a specialist. Arrange for replacement of the capacitor by a specialist.
Engine producing excessive noise.	Coils damaged, motor defective.	Arrange for inspection of the motor by a specialist.
The engine does not reach full power.	Circuits in the network are overloaded (lamps, other motors, etc.).	Do not use any other products or motors on the same circuit.
Motor overheats easily.	Overloading of the motor, insufficient cooling of the motor.	Avoid overloading the motor while cutting, remove dust from the motor in order to ensure optimal cooling of the motor.
Saw cut is rough or wavy.	Saw blade dull, tooth shape not appropriate for the material thickness.	Resharpener saw blade and/or use suitable saw blade.
Workpiece pulls away and/or splinters.	Excessive cutting pressure and/or saw blade not suitable for use.	Insert suitable saw blade.

19 EU Declaration of Conformity

Translation of the original Declaration of Conformity

Manufacturer:

Scheppach GmbH
Günzburger Straße 69
D-89335 Ichenhausen

We declare under our sole responsibility that the product described here complies with the applicable directives and standards.

Brand: **Parkside**
Art. designation: **CROSS-CUT MITRE SAW –
PKS 1500 C4**
Item No. 3901251976-3901251981,
39012519915, 39012519916,
39012519959
IAN no. 465511_2404
Series no. 01001– 67509

EU directives:

2006/42/EC, 2014/30/EU, 2011/65/EU*

* The object of the declaration described above fulfils the regulations of the directive 2011/65/EU of the European Parliament and Council from 8th June 2011, on the restriction of the use of certain hazardous substances in electrical and electronic equipment.

Applied standards:

EN 62841-1:2015/A11:2022;
EN IEC 62841-3-9:2020/A11:2020;
EN IEC 55014-1:2021; EN IEC 55014-2:2021;
EN IEC 61000-3-2:2019/A1:2021;
EN IEC 61000-3-11:2019

Documentation authorised representative:

Tobias Ihle
Günzburger Str. 69
D-89335 Ichenhausen
Ichenhausen, 01.07.2024


Simon Schünk
Division Manager Product Center


Andreas Pecher
Head of Project Management

Warranty certificate

Dear Customer,

All of our products undergo strict quality checks to ensure that they reach you in perfect condition. In the unlikely event that your device develops a fault, please contact our service department at the address shown on this guarantee card. Of course, if you would prefer to call us then we are also happy to offer our assistance under the service number printed below. Please note the following terms under which guarantee claims can be made:

- These guarantee terms cover additional guarantee rights and do not affect your statutory warranty rights. We do not charge you for this guarantee.
- Our guarantee only covers problems caused by material or manufacturing defects, and it is restricted to the rectification of these defects or replacement of the device. Please note that our devices have not been designed for use in commercial, trade or industrial applications. Consequently, the guarantee is invalidated if the equipment is used in commercial, trade or industrial applications or for other equivalent activities. The following are also excluded from our guarantee: compensation for transport damage, damage caused by failure to comply with the installation/assembly instructions or damage caused by unprofessional installation, failure to comply with the operating instructions (e.g. connection to the wrong mains voltage or current type), misuse or inappropriate use (such as overloading of the device or use of non-approved tools or accessories), failure to comply with the maintenance and safety regulations, ingress of foreign bodies into the device (e.g. sand, stones or dust), effects of force or external influences (e.g. damage caused by the device being dropped) and normal wear resulting from proper operation of the device.

The guarantee is rendered null and void if any attempt is made to tamper with the device.

- The guarantee is valid for a period of 3 years starting from the purchase date of the device. Guarantee claims should be submitted before the end of the guarantee period within two weeks of the defect being noticed. No guarantee claims will be accepted after the end of the guarantee period. The original guarantee period remains applicable to the device even if repairs are carried out or parts are replaced. In such cases, the work performed or parts fitted will not result in an extension of the guarantee period, and no new guarantee will become active for the work performed or parts fitted. This also applies when an on-site service is used.
- In order to assert your guarantee claim, please contact the service partner shown below. If the complaint is within the guarantee period, we will provide you with a return slip, with which you can return your defective device free of charge to us. It would help us if you could describe the nature of the problem in as much detail as possible. If the defect is covered by our guarantee then your device will either be repaired immediately and returned to you, or we will send you a new device.

Of course, we are also happy offer a chargeable repair service for any defects which are not covered by the scope of this guarantee or for units which are no longer covered. To take advantage of this service, please send the device to our service address.

Processing of warranty claims

To ensure that your request is processed quickly, please follow the instructions below:

- Please have the receipt and article number (e.g. IAN 465511_2404) ready as proof of purchase for all enquiries.
- Please refer to the type plate on the product, an engraving on the product, the title page of your instructions (bottom left) or the sticker on the back or underside of the product for the article number.
- If functional faults or other defects occur, first contact the service department named below by telephone or e-mail.
- You can then send a product recorded as defective to the service address provided to you free of charge, enclosing the proof of purchase (receipt) and stating what the defect is and when it occurred.
- You can view and download these and many other manuals at parkside-diy.com. This QR code will take you directly to parkside-diy.com. Select your country and use the search mask to search for the operating instructions. Enter the article number (IAN) 465511_2404 to access the operating instructions for your article.

Service contact (GB):

Name: Forest Park & Garden
Coed Court, Taffsmead Road
Treforest, Ind. Estate,
Pontypridd CF375SW
Tel: 00800 4003 4003
E-Mail: service.GB@scheppach.com
Location: Great Britain

Service contact (IT):

Name: TeleMarCom European
Services GmbH
Am Ziegelweiher 24
DE - 61130 Nidderau
Tel: 00800 4003 4003
E-Mail: service.IT@scheppach.com
Location: Germany












Inhaltsverzeichnis

1	Erklärung der Symbole auf dem Produkt.....	61
2	Einleitung	62
3	Produktbeschreibung (Abb. 1-16).....	62
4	Lieferumfang	62
5	Bestimmungsgemäße Verwendung	63
6	Sicherheitshinweise	63
7	Technische Daten	68
8	Auspacken	68
9	Montage.....	69
10	Inbetriebnahme	69
11	Betrieb.....	70
12	Wartung.....	73
13	Transport (Abb. 14)	74
14	Lagerung	74
15	Elektrischer Anschluss	74
16	Reparatur & Ersatzteilbestellung.....	75
17	Entsorgung und Wiederverwertung	76
18	Störungsabhilfe	77
19	EU-Konformitätserklärung	78
20	Garantiekunde	79
21	Explosionszeichnung	81

1 Erklärung der Symbole auf dem Produkt

Die Verwendung von Symbolen in diesem Handbuch soll Ihre Aufmerksamkeit auf mögliche Risiken lenken. Die Sicherheitsymbole und Erklärungen, die diese begleiten, müssen genau verstanden werden. Die Warnungen selbst beseitigen keine Risiken und können korrekte Maßnahmen zum Verhüten von Unfällen nicht ersetzen.

	Achtung! Das Nichtbeachten der an dem Produkt angebrachten Sicherheitszeichen und Warnhinweise sowie das Nichtbeachten der Sicherheits- und Bedienungshinweise kann zu schweren Verletzungen bis hin zum Tod führen.
	Vor Inbetriebnahme Bedienungsanleitung und Sicherheitshinweise lesen und beachten!
	Tragen Sie einen Gehörschutz.
	Bei Staubentwicklung Atemschutz tragen!
	Tragen Sie eine Schutzbrille.
	Achtung! Verletzungsgefahr! Nicht in das laufende Sägeblatt greifen!
	Achtung! Laserstrahlung
	Schutzklasse II (Doppelisolierung).
	Das Produkt entspricht den geltenden europäischen Richtlinien.

2 Einleitung

Hersteller:

Schepfach GmbH
Günzburger Straße 69
D-89335 Ichenhausen

Verehrter Kunde

Wir wünschen Ihnen viel Freude und Erfolg beim Arbeiten mit Ihrem neuen Produkt.

Hinweis:

Der Hersteller dieses Produkts haftet nach dem geltenden Produkthaftungsgesetz nicht für Schäden, die an diesem Produkt oder durch dieses Produkt entstehen bei:

- Unsachgemäßer Behandlung
- Nichtbeachtung der Bedienungsanleitung
- Reparaturen durch Dritte, nicht autorisierte Fachkräfte
- Einbau und Austausch von nicht originalen Ersatzteilen
- Nicht bestimmungsgemäßer Verwendung
- Ausfällen der elektrischen Anlage bei Nichtbeachtung der elektrischen Vorschriften und VDE-Bestimmungen 0100, DIN 57113 / VDE0113.

Beachten Sie:

Die Bedienungsanleitung ist Bestandteil dieses Produkts.

Sie enthält wichtige Hinweise, wie Sie mit dem Produkt sicher, fachgerecht und wirtschaftlich arbeiten, wie Sie Gefahren vermeiden, Reparaturkosten sparen, Ausfallzeiten verringern und die Zuverlässigkeit und Lebensdauer des Produkts erhöhen. Zusätzlich zu den Sicherheitsbestimmungen dieser Bedienungsanleitung müssen Sie unbedingt die für den Betrieb des Produkts geltenden Vorschriften Ihres Landes beachten.

Machen Sie sich vor der Benutzung des Produkts mit allen Bediener- und Sicherheitshinweisen vertraut. Betreiben Sie das Produkt nur wie beschrieben und für die angegebenen Einsatzbereiche. Bewahren Sie die Bedienungsanleitung gut auf und händigen Sie alle Unterlagen bei Weitergabe des Produkts an Dritte mit aus.

3 Produktbeschreibung (Abb. 1-16)

1. Ein-/Ausschalter
2. Sperrschalter
3. Handgriff
4. Sägekopf
5. Sägeblattschutz beweglich
- 5a. Befestigungsschraube
6. Sägeblatt
7. Feststellschraube für Drehtisch

8. Anschlagsschiene
- 8a. Verschiebbare Anschlagsschiene
- 8b. Feststellschraube
9. Feststehender Säge Tisch
10. Tischeinlage
11. Skala
12. Zeiger
13. Drehtisch
14. Feststellschraube für Werkstückauflage
15. Spannvorrichtung (Werkstückspanner)
16. Feststellschraube
17. Spänefangsack
18. Werkstückauflage
19. Feststellschraube für Spannvorrichtung
20. Feststellschraube für Kippssicherung
21. Standbügel
22. Justierschraube (45°)
- 22a. Sicherungsmutter Justierschraube (45°)
23. Feststellschraube
24. Klemmgriff
25. Sicherungsbolzen
- 25a. Schraube (Schnitttiefebegrenzung)
- 25b. Kontermutter
26. Justierschraube (90°)
- 26a. Sicherungsmutter Justierschraube (90°)
27. Skala
28. Zeiger
29. Flanschschraube
30. Außenflansch
31. Führungsbügel
32. Sägewellensperre
33. Ein-/Ausschalter Laser
34. Batterieabdeckung
35. Laser
36. Schraube (Laser)
37. Transportgriff

- A. 90° Anschlagwinkel
(Im Lieferumfang nicht enthalten)
- B. 45° Anschlagwinkel
(Im Lieferumfang nicht enthalten)
- C. Innensechskantschlüssel, 6 mm
- D. Innensechskantschlüssel, 3 mm
- E. Kreuzschlitzschraube (Tischeinlage)

4 Lieferumfang

Pos.	Anzahl	Bezeichnung
15.	1 x	Spannvorrichtung (Werkstückspanner)
17.	1 x	Spänefangsack
18.	2 x	Werkstückauflagen
21.	1 x	Standbügel
C.	1 x	Innensechskantschlüssel, 6 mm
D.	1 x	Innensechskantschlüssel, 3 mm
	1 x	Kapp- und Gehrungssäge
	2 x	Kohlebürsten
	2 x	Batterien (AAA)
	1 x	Bedienungsanleitung

5 Bestimmungsgemäße Verwendung

Die Kapp- und Gehrungssäge dient zum Kappen von Holz und Kunststoff, entsprechend der Maschinengröße. Die Säge ist nicht zum Schneiden von Brennholz geeignet.

WARNUNG

Verwenden Sie das Produkt nicht zum Schneiden anderer Materialien als in der Bedienungsanleitung beschrieben.

WARNUNG

Das mitgelieferte Sägeblatt ist ausschließlich zum Sägen von Holz bestimmt! Verwenden Sie dieses nicht zum Sägen von Brennholz!

Das Produkt darf nur nach seiner Bestimmung verwendet werden. Jede weitere darüber hinausgehende Verwendung ist nicht bestimmungsgemäß. Für daraus hervorgerufene Schäden oder Verletzungen aller Art haftet der Benutzer/Bediener und nicht der Hersteller.

Es dürfen nur für das Produkt geeignete Sägeblätter verwendet werden. Die Verwendung von Trennscheiben aller Art ist untersagt.

Bestandteil der bestimmungsgemäßen Verwendung ist auch die Beachtung der Sicherheitshinweise, sowie die Montageanleitung und Betriebshinweise in der Bedienungsanleitung.

Personen, die das Produkt verwenden und warten, müssen mit diesem vertraut und über mögliche Gefahren unterrichtet sein.

Veränderungen an dem Produkt schließen eine Haftung des Herstellers und daraus entstehende Schäden gänzlich aus.

Trotz bestimmungsmäßiger Verwendung können bestimmte Restrisikofaktoren nicht vollständig ausgeräumt werden. Bedingt durch Konstruktion und Aufbau des Produkts können folgende Punkte auftreten:

- Berührung des Sägeblattes im nicht abgedeckten Sägebereich.
- Eingreifen in das laufende Sägeblatt (Schnittverletzung).
- Rückschlag von Werkstücken und Werkstückteilen.
- Sägeblattbrüche.
- Herausschleudern von fehlerhaften Hartmetallteilen des Sägeblattes.
- Gehörschäden bei Nichtverwendung des nötigen Gehörschutzes.
- Gesundheitsschädliche Emissionen von Holzstäuben bei Verwendung in geschlossenen Räumen.

Bitte beachten Sie, dass unsere Produkte bestimmungsgemäß nicht für den gewerblichen, handwerklichen oder industriellen Einsatz konstruiert wurden. Wir übernehmen keine Gewährleistung, wenn das Produkt in Gewerbe-, Handwerks- oder Industriebetrieben sowie bei gleichzusetzenden Tätigkeiten eingesetzt wird.

Erklärung der Signalwörter in der Bedienungsanleitung

GEFAHR

Signalwort zur Kennzeichnung einer unmittelbar bevorstehenden Gefährdungssituation, die, wenn sie nicht vermieden wird, den Tod oder eine schwere Verletzung zur Folge hat.

WARNUNG

Signalwort zur Kennzeichnung einer möglichen Gefährdungssituation, die, wenn sie nicht vermieden wird, den Tod oder eine schwere Verletzung zur Folge haben könnte.

VORSICHT

Signalwort zur Kennzeichnung einer möglichen Gefährdungssituation, die, wenn sie nicht vermieden wird, eine geringfügige oder mäßige Verletzung zur Folge haben könnte.

ACHTUNG

Signalwort zur Kennzeichnung einer möglichen Gefährdungssituation, die, wenn sie nicht vermieden wird, Sachschäden am Produkt oder Eigentum/Besitz zur Folge haben könnte.

6 Sicherheitshinweise

Allgemeine Sicherheitshinweise für Elektrowerkzeuge

WARNUNG

Lesen Sie alle Sicherheitshinweise, Anweisungen, Gebildungen und technischen Daten, mit denen dieses Elektrowerkzeug versehen ist.

Versäumnisse bei der Einhaltung der nachfolgenden Anweisungen können elektrischen Schlag, Brand und/oder schwere Verletzungen verursachen.

Bewahren Sie alle Sicherheitshinweise und Anweisungen für die Zukunft auf.

Der in den Sicherheitshinweisen verwendete Begriff „Elektrowerkzeug“ bezieht sich auf netzbetriebene Elektrowerkzeuge (mit Netzleitung) oder auf akkubetriebene Elektrowerkzeuge (ohne Netzleitung).

1) Arbeitsplatzsicherheit

- a) **Halten Sie Ihren Arbeitsbereich sauber und gut beleuchtet.** Unordnung oder unbeleuchtete Arbeitsbereiche können zu Unfällen führen.
- b) **Arbeiten Sie mit dem Elektrowerkzeug nicht in explosionsgefährdeter Umgebung, in der sich brennbare Flüssigkeiten, Gase oder Stäube befinden.** Elektrowerkzeuge erzeugen Funken, die den Staub oder die Dämpfe entzünden können.
- c) **Halten Sie Kinder und andere Personen während der Benutzung des Elektrowerkzeugs fern.** Bei Ablenkung können Sie die Kontrolle über das Elektrowerkzeug verlieren.

2) Elektrische Sicherheit

- a) **Der Anschlussstecker des Elektrowerkzeugs muss in die Steckdose passen. Der Stecker darf in keiner Weise verändert werden. Verwenden Sie keine Adapterstecker gemeinsam mit schutzgeerdeten Elektrowerkzeugen.** Unveränderte Stecker und passende Steckdosen verringern das Risiko eines elektrischen Schlages.
- b) **Vermeiden Sie Körperkontakt mit geerdeten Oberflächen wie von Rohren, Heizungen, Herden und Kühlschränken.** Es besteht ein erhöhtes Risiko durch elektrischen Schlag, wenn Ihr Körper geerdet ist.
- c) **Halten Sie Elektrowerkzeuge von Regen oder Nässe fern.** Das Eindringen von Wasser in ein Elektrowerkzeug erhöht das Risiko eines elektrischen Schlages.
- d) **Zweckentfremden Sie die Anschlussleitung nicht, um das Elektrowerkzeug zu tragen, aufzuhängen oder um den Stecker aus der Steckdose zu ziehen. Halten Sie die Anschlussleitung fern von Hitze, Öl, scharfen Kanten oder sich bewegenden Teilen.** Beschädigte oder verwickelte Anschlussleitungen erhöhen das Risiko eines elektrischen Schlages.
- e) **Wenn Sie mit einem Elektrowerkzeug im Freien arbeiten, verwenden Sie nur Verlängerungsleitungen, die auch für den Außenbereich geeignet sind.** Die Anwendung einer für den Außenbereich geeigneten Verlängerungsleitung verringert das Risiko eines elektrischen Schlages.
- f) **Wenn der Betrieb des Elektrowerkzeugs in feuchter Umgebung nicht vermeidbar ist, verwenden Sie einen Fehlerstromschutzschalter.** Der Einsatz eines Fehlerstromschutzschalters vermindert das Risiko eines elektrischen Schlages.

3) Sicherheit von Personen

- a) **Seien Sie aufmerksam, achten Sie darauf, was Sie tun, und gehen Sie mit Vernunft an die Arbeit mit einem Elektrowerkzeug. Benutzen Sie kein Elektrowerkzeug, wenn Sie müde sind oder unter dem Einfluss von Drogen, Alkohol oder Medikamenten stehen.** Ein Moment der Unachtsamkeit beim Gebrauch des Elektrowerkzeugs kann zu ernsthaften Verletzungen führen.
- b) **Tragen Sie persönliche Schutzausrüstung und immer eine Schutzbrille.** Das Tragen persönlicher Schutzausrüstung, wie Staubmaske, rutschfeste Sicherheitsschuhe, Schutzhelm oder Gehörschutz, je nach Art und Einsatz des Elektrowerkzeugs, verringert das Risiko von Verletzungen.
- c) **Vermeiden Sie eine unbeabsichtigte Inbetriebnahme. Vergewissern Sie sich, dass das Elektrowerkzeug ausgeschaltet ist, bevor Sie es an die Stromversorgung und/oder den Akku anschließen, es aufnehmen oder tragen.** Wenn Sie beim Tragen des Elektrowerkzeugs den Finger am Schalter haben oder das Elektrowerkzeug eingeschaltet an die Stromversorgung anschließen, kann dies zu Unfällen führen.
- d) **Entfernen Sie Einstellwerkzeuge oder Schraubenschlüssel, bevor Sie das Elektrowerkzeug einschalten.** Ein Werkzeug oder Schlüssel, der sich in einem drehenden Teil des Elektrowerkzeugs befindet, kann zu Verletzungen führen.
- e) **Vermeiden Sie eine abnormale Körperhaltung. Sorgen Sie für einen sicheren Stand und halten Sie jederzeit das Gleichgewicht.** Dadurch können Sie das Elektrowerkzeug in unerwarteten Situationen besser kontrollieren.
- f) **Tragen Sie geeignete Kleidung. Tragen Sie keine weite Kleidung oder Schmuck. Halten Sie Haare und Kleidung fern von sich bewegenden Teilen.** Lockere Kleidung, Schmuck oder lange Haare können von sich bewegenden Teilen erfasst werden.
- g) **Wenn Staubabsaug- und -auffangeinrichtungen montiert werden können, sind diese anzuschließen und richtig zu verwenden.** Verwendung einer Staubabsaugung kann Gefährdungen durch Staub verringern.
- h) **Wiegen Sie sich nicht in falscher Sicherheit und setzen Sie sich nicht über die Sicherheitsregeln für Elektrowerkzeuge hinweg, auch wenn Sie nach vielfachem Gebrauch mit dem Elektrowerkzeug vertraut sind.** Achtloses Handeln kann binnen Sekundenbruchteilen zu schweren Verletzungen führen.

4) Verwendung und Behandlung des Elektrowerkzeugs

- a) **Überlasten Sie das Elektrowerkzeug nicht. Verwenden Sie für Ihre Arbeit das dafür bestimmte Elektrowerkzeug.** Mit dem passenden Elektrowerkzeug arbeiten Sie besser und sicherer im angegebenen Leistungsbereich.
- b) **Benutzen Sie kein Elektrowerkzeug, dessen Schalter defekt ist.** Ein Elektrowerkzeug, das sich nicht mehr ein- oder ausschalten lässt, ist gefährlich und muss repariert werden.
- c) **Ziehen Sie den Stecker aus der Steckdose und/oder entfernen Sie einen abnehmbaren Akku, bevor Sie Geräteeinstellungen vornehmen, Einsatzwerkzeugteile wechseln oder das Elektrowerkzeug weglegen.** Diese Vorsichtsmaßnahme verhindert den unbeabsichtigten Start des Elektrowerkzeugs.
- d) **Bewahren Sie unbenutzte Elektrowerkzeuge außerhalb der Reichweite von Kindern auf. Lassen Sie keine Personen das Elektrowerkzeug benutzen, die mit diesem nicht vertraut sind oder diese Anweisungen nicht gelesen haben.** Elektrowerkzeuge sind gefährlich, wenn Sie von unerfahrenen Personen benutzt werden.
- e) **Pflegen Sie Elektrowerkzeuge und Einsatzwerkzeug mit Sorgfalt. Kontrollieren Sie, ob bewegliche Teile einwandfrei funktionieren und nicht klemmen, ob Teile gebrochen oder so beschädigt sind, dass die Funktion des Elektrowerkzeugs beeinträchtigt ist. Lassen Sie beschädigte Teile vor dem Einsatz des Elektrowerkzeugs reparieren.** Viele Unfälle haben ihre Ursache in schlecht gewarteten Elektrowerkzeugen.
- f) **Halten Sie Schneidwerkzeuge scharf und sauber.** Sorgfältig gepflegte Schneidwerkzeuge mit scharfen Schneidkanten verklemmen sich weniger und sind leichter zu führen.
- g) **Verwenden Sie Elektrowerkzeug, Einsatzwerkzeug, Einsatzwerkzeuge usw. entsprechend diesen Anweisungen. Berücksichtigen Sie dabei die Arbeitsbedingungen und die auszuführende Tätigkeit.** Der Gebrauch von Elektrowerkzeugen für andere als die vorgesehenen Anwendungen kann zu gefährlichen Situationen führen.
- h) **Halten Sie Griffe und Griffflächen trocken, sauber und frei von Öl und Fett.** Rutschige Griffe und Griffflächen erlauben keine sichere Bedienung und Kontrolle des Elektrowerkzeugs in unvorhergesehenen Situationen.

5) Service

- a) **Lassen Sie Ihr Elektrowerkzeug nur von qualifiziertem Fachpersonal und nur mit Original-Ersatzteilen reparieren.** Damit wird sichergestellt, dass die Sicherheit des Elektrowerkzeugs erhalten bleibt.

6.1 Sicherheitshinweise für Gehrungskappsägen

- a) **Gehrungskappsägen sind zum Schneiden von Holz oder holzartigen Produkten vorgesehen, sie können nicht zum Schneiden von Eisenwerkstoffen wie Stäben, Stangen, Schrauben usw. verwendet werden.** Abrasiver Staub führt zum Blockieren von beweglichen Teilen wie der unteren Schutzhaube. Schneidfunken verbrennen die untere Schutzhaube, die Einlegeplatte und andere Kunststoffteile.
- b) **Fixieren Sie das Werkstück nach Möglichkeit mit Zwingen. Wenn Sie das Werkstück mit der Hand festhalten, müssen Sie Ihre Hand immer mindestens 100 mm von jeder Seite des Sägeblatts entfernt halten. Verwenden Sie diese Säge nicht zum Schneiden von Stücken, die zu klein sind, um sie einzuspannen oder mit der Hand zu halten.** Wenn Ihre Hand zu nahe am Sägeblatt ist, besteht ein erhöhtes Verletzungsrisiko durch Kontakt mit dem Sägeblatt.
- c) **Das Werkstück muss unbeweglich sein und entweder festgespannt oder gegen den Anschlag und den Tisch gedrückt werden. Schieben Sie das Werkstück nicht in das Sägeblatt und schneiden Sie nie „freihändig“.** Lose oder sich bewegende Werkstücke könnten mit hoher Geschwindigkeit herausgeschleudert werden und zu Verletzungen führen.
- d) **Schieben Sie die Säge durch das Werkstück. Vermeiden Sie es, die Säge durch das Werkstück zu ziehen. Für einen Schnitt heben Sie den Sägekopf und ziehen ihn über das Werkstück, ohne zu schneiden. Dann schalten Sie den Motor ein, schwenken den Sägekopf nach unten und drücken die Säge durch das Werkstück.** Bei ziehendem Schnitt besteht die Gefahr, dass das Sägeblatt am Werkstück aufsteigt und die Sägeblatteinheit dem Bediener gewaltsam entgegengeschleudert wird.
- e) **Kreuzen Sie nie die Hand über die vorgesehene Schnittlinie, weder vor noch hinter dem Sägeblatt.** Abstützen des Werkstücks „mit gekreuzten Händen“, d. h. Halten des Werkstücks rechts neben dem Sägeblatt mit der linken Hand oder umgekehrt, ist sehr gefährlich.
- f) **Greifen Sie bei rotierendem Sägeblatt nicht hinter den Anschlag. Unterschreiten Sie nie einen Sicherheitsabstand von 100 mm zwischen Hand und rotierendem Sägeblatt (gilt auf beiden Seiten des Sägeblatts, z. B. beim Entfernen von Holzabfällen).** Die Nähe des rotierenden Sägeblatts zu ihrer Hand ist möglicherweise nicht erkennbar, und Sie können schwer verletzt werden.

- g) **Prüfen Sie das Werkstück vor dem Schneiden. Wenn das Werkstück gebogen oder verzogen ist, spannen Sie es mit der nach außen gekrümmten Seite zum Anschlag. Stellen Sie immer sicher, dass entlang der Schnittlinie kein Spalt zwischen Werkstück, Anschlag und Tisch ist.** Gebogene oder verzogene Werkstücke können sich verdrehen oder verlagern und ein Klemmen des rotierenden Sägeblatts beim Schneiden verursachen. Es dürfen keine Nägel oder Fremdkörper im Werkstück sein.
- h) **Verwenden Sie die Säge erst, wenn der Tisch frei von Werkzeugen, Holzabfällen usw. ist; nur das Werkstück darf sich auf dem Tisch befinden.** Kleine Abfälle, lose Holzstücke oder andere Gegenstände, die mit dem rotierenden Blatt in Berührung kommen, können mit hoher Geschwindigkeit weggeschleudert werden.
- i) **Schneiden Sie jeweils nur ein Werkstück.** Mehrfach gestapelte Werkstücke lassen sich nicht angemessen spannen oder festhalten und können beim Sägen ein Klemmen des Blatts verursachen oder verrutschen.
- j) **Sorgen Sie dafür, dass die Gehrungskappsäge vor Gebrauch auf einer ebenen, festen Arbeitsfläche steht.** Eine ebene und feste Arbeitsfläche verringert die Gefahr, dass die Gehrungskappsäge instabil wird.
- k) **Planen Sie Ihre Arbeit. Achten Sie bei jedem Verstellen der Sägeblattneigung oder des Gehrungswinkels darauf, dass der verstellbare Anschlag richtig justiert ist und das Werkstück abstützt, ohne mit dem Blatt oder der Schutzhaube in Berührung zu kommen.** Ohne die Maschine einzuschalten und ohne Werkstück auf dem Tisch ist eine vollständige Schnittbewegung des Sägeblatts zu simulieren, um sicherzustellen, dass es nicht zu Behinderungen oder der Gefahr des Schneidens in den Anschlag kommt.
- l) **Sorgen Sie bei Werkstücken, die breiter oder länger als die Tischoberseite sind, für eine angemessene Abstützung, z. B. durch Tischverlängerungen oder Sägeböcke.** Werkstücke, die länger oder breiter als der Tisch der Gehrungskappsäge sind, können kippen, wenn sie nicht fest abgestützt sind. Wenn ein abgeschnittenes Blatt Holz oder das Werkstück kippt, kann es die untere Schutzhaube anheben oder unkontrolliert vom rotierenden Blatt weggeschleudert werden.
- m) **Ziehen Sie keine anderen Personen als Ersatz für eine Tischverlängerung oder zur zusätzlichen Abstützung heran.** Eine instabile Abstützung des Werkstücks kann zum Klemmen des Blatts führen. Auch kann sich das Werkstück während des Schnitts verschieben und Sie und den Helfer in das rotierende Blatt ziehen.
- n) **Das abgeschnittene Stück darf nicht gegen das rotierende Sägeblatt gedrückt werden.** Wenn wenig Platz ist, z. B. bei Verwendung von Längsanschlägen, kann sich das abgeschnittene Stück mit dem Blatt verkeilen und gewaltsam weggeschleudert werden.
- o) **Verwenden Sie immer eine Zwinde oder eine geeignete Vorrichtung, um Rundmaterial wie Stangen oder Rohre ordnungsgemäß abzustützen.** Stangen neigen beim Schneiden zum Wegrollen, wodurch sich das Blatt „festbeißen“ und das Werkstück mit Ihrer Hand in das Blatt gezogen werden kann.
- p) **Lassen Sie das Blatt die volle Drehzahl erreichen, bevor Sie in das Werkstück schneiden.** Dies verringert das Risiko, dass das Werkstück fortgeschleudert wird.
- q) **Wenn das Werkstück eingeklemmt wird oder das Blatt blockiert, schalten Sie die Gehrungskappsäge aus. Warten Sie, bis alle beweglichen Teile zum Stillstand gekommen sind, ziehen Sie den Netzstecker und/oder nehmen Sie den Akku heraus. Entfernen Sie anschließend das eingeklemmte Material.** Wenn Sie bei einer solchen Blockierung weitersägen, kann es zum Verlust der Kontrolle oder zu Beschädigungen der Gehrungskappsäge kommen.
- r) **Lassen Sie nach beendetem Schnitt den Schalter los, halten Sie den Sägekopf unten und warten Sie den Stillstand des Blatts ab, bevor Sie das abgeschnittene Stück entfernen.** Es ist sehr gefährlich, mit der Hand in die Nähe des auslaufenden Blatts zu reichen.
- s) **Halten Sie den Handgriff gut fest, wenn Sie einen unvollständigen Sägeschnitt ausführen oder wenn Sie den Schalter loslassen, bevor der Sägekopf seine untere Lage erreicht hat.** Durch die Bremswirkung der Säge kann der Sägekopf ruckartig nach unten gezogen werden und dadurch zu einem Verletzungsrisiko führen.

6.2 Sicherheitshinweise für den Umgang mit Sägeblättern

- Vermeiden Sie ein unkontrolliertes Loslassen des Sägeaggregats in der unteren Endlage.
- Verwenden Sie keine beschädigten oder deformierten Sägeblätter.
- Verwenden Sie keine Sägeblätter mit Rissen. Mustern Sie gerissene Sägeblätter aus. Eine Instandsetzung ist nicht zulässig.
- Verwenden Sie keine aus Schnellarbeitsstahl gefertigten Sägeblätter.
- Kontrollieren Sie den Zustand der Sägeblätter, bevor Sie die Säge benutzen.
- Verwenden Sie ausschließlich Sägeblätter, die für den zu schneidenden Werkstoff geeignet sind.

- Verwenden Sie nur die vom Hersteller festgelegten Sägeblätter.
Die Sägeblätter müssen, wenn Sie zum Bearbeiten von Holz oder ähnlichen Werkstoffen vorgesehen sind, EN 847-1 entsprechen.
- Verwenden Sie keine Sägeblätter aus hochlegiertem Schnellarbeitsstahl (HSS).
- Verwenden Sie nur Sägeblätter, deren höchstzulässige Drehzahl nicht geringer ist als die maximale Spindeldrehzahl der Säge und die für den zu schneidenden Werkstoff geeignet sind.
- Beachten Sie die Drehrichtung des Sägeblatts.
- Setzen Sie nur Sägeblätter ein, wenn Sie den Umgang damit beherrschen.
- Beachten Sie die Höchstdrehzahl. Die auf dem Sägeblatt angegebene Höchstdrehzahl darf nicht überschritten werden. Halten Sie, falls angegeben, den Drehzahlbereich ein.
- Reinigen Sie die Spannflächen von Verschmutzungen, Fett, Öl und Wasser.
- Verwenden Sie keine losen Reduzierringe oder -buchsen zum Reduzieren von Bohrungen bei Sägeblättern.
- Achten Sie darauf, dass fixierte Reduzierringe zum Sichern des Sägeblatts den gleichen Durchmesser und mindestens 1/3 des Schnittdurchmessers haben.
- Stellen Sie sicher, dass fixierte Reduzierringe parallel zueinander sind.
- Handhaben Sie Sägeblätter mit Vorsicht. Bewahren Sie sie am besten in der Originalverpackung oder speziellen Behältnissen auf. Tragen Sie Schutzhandschuhe, um die Griffsicherheit zu verbessern und das Verletzungsrisiko weiter zu mindern.
- Stellen Sie vor der Benutzung von Sägeblättern sicher, dass alle Schutzvorrichtungen ordnungsgemäß befestigt sind.
- Vergewissern Sie sich vor dem Einsatz, dass das von Ihnen benutzte Sägeblatt den technischen Anforderungen dieser Säge entspricht und ordnungsgemäß befestigt ist.
- Benutzen Sie das mitgelieferte Sägeblatt nur für Sägearbeiten in Holz, niemals zum Bearbeiten von Metallen.
- Verwenden Sie nur ein Sägeblatt mit einem Durchmesser entsprechend den Angaben auf der Säge.
- Verwenden Sie zusätzliche Werkstück-Auflagen, wenn dies für die Stabilität des Werkstück notwendig ist.
- Die Verlängerungen der Werkstückauflage müssen während der Arbeit immer befestigt und verwendet werden.
- Ersetzen Sie die abgenutzte Tischeinlage!
- Vermeiden Sie ein Überhitzen der Sägezähne.

- Vermeiden Sie beim Sägen von Kunststoffen, dass der Kunststoff schmilzt.
Verwenden Sie für das zu bearbeitende Material die richtigen Sägeblätter. Tauschen Sie die beschädigten oder abgenutzten Sägeblätter rechtzeitig aus.
Wenn sich das Sägeblatt überhitzt, stoppen Sie die Maschine. Lassen Sie das Sägeblatt zuerst abkühlen, bevor Sie mit dem Gerät erneut arbeiten.
- Verwenden Sie nur Sägeblätter, die mit einer gleich großen oder höheren Drehzahl gekennzeichnet sind als der auf dem Elektrowerkzeug angegebenen Drehzahl.
- Sorgen Sie immer für Standsicherheit und Sicherung der Säge.

6.3 Laserstrahlung



Achtung: Laserstrahlung
Nicht in den Strahl blicken
Laserklasse 2



Schützen Sie sich und Ihre Umwelt durch geeignete Vorichtsmaßnahmen vor Unfallgefahren!


- Nicht direkt mit ungeschütztem Auge in den Laserstrahl blicken.
- Niemals direkt in den Strahlengang blicken.
- Den Laserstrahl nie auf reflektierende Flächen und Personen oder Tiere richten. Auch ein Laserstrahl mit geringer Leistung kann Schäden am Auge verursachen.

VORSICHT

Wenn andere als die hier angegebenen Verfahrensweisen ausgeführt werden, kann dies zu einer gefährlichen Strahlungsexposition führen.

- Lasermodul niemals öffnen. Es könnte unerwartet zu einer Strahlenexposition kommen.
- Der Laser darf nicht gegen einen Laser anderen Typs ausgetauscht werden.
- Reparaturen am Laser dürfen nur vom Hersteller des Lasers oder einem autorisierten Vertreter vorgenommen werden.

7 Technische Daten

Kapp- und Gehrungssäge:	
Wechselstrommotor	220 - 240 V~ 50 Hz
Nennleistung	S1* 1200W
Betriebsart	S6* 25% 1500W
Leerlaufdrehzahl n_0	4900 min ⁻¹
Hartmetallsägeblatt	ø 210 x ø 30 x 2,6 mm
Anzahl der Zähne	48
Maximale Zahnbreite des Sägeblattes	3 mm
Schwenkbereich	-45° / 0° / +45°
Gehrungsschnitt	0° bis 45° nach links
Sägebreite bei 90°	120 x 60 mm
Sägebreite bei 45°	80 x 60 mm
Sägebreite bei 2 x 45° (Doppelgehrungsschnitt)	80 x 35 mm
Schutzklasse	II /  (Doppelisolierung)
Gewicht	ca. 6,44 kg
Laser:	
Laserklasse	2
Wellenlänge Laser	650 nm
Leistung Laser	< 1 mW
Batterie:	
Batterie Typ	LR03
Nennkapazität	2000 mAh
Nennspannung	1,5 V
Baugröße	Micro AAA

Technische Änderungen vorbehalten!

*Betriebsart S1 (Dauerbetrieb)

Das Produkt kann dauerhaft mit der angegebenen Leistung betrieben werden.

*Betriebsart S6

Ununterbrochener periodischer Betrieb. Der Betrieb setzt sich aus einer Anlaufzeit, einer Zeit mit konstanter Belastung und einer Leerlaufzeit zusammen. Die Spieldauer beträgt 10 min, die relative Einschaltdauer beträgt 25% der Spieldauer.

Das Werkstück muss mindestens eine Höhe von 3 mm und eine Breite von 10 mm haben. Achten Sie darauf, dass das Werkstück immer mit der Spannvorrichtung gesichert wird.

Geräuschkenwerte

WARNUNG

Lärm kann gravierende Auswirkungen auf Ihre Gesundheit haben. Übersteigt der Maschinenlärm 85 dB, tragen Sie und Personen, die sich in der Nähe befinden bitte einen geeigneten Gehörschutz.

Die Geräusch- und Vibrationswerte wurden entsprechend nach EN 62841-1 ermittelt.

Schalldruckpegel L_{pA}	91,6 dB
Unsicherheit K_{pA}	3 dB
Schalleistungspegel L_{wA}	104,6 dB
Unsicherheit K_{wA}	3 dB

Vibrationskennwerte (Hand-Arm-Schwingung)

Vibration a_h	≤ 2,5 m/s ²
-----------------	------------------------

Der angegebene Schwingungsgesamtwert und der angegebene Geräuschemissionswert sind nach einem genormten Prüfverfahren gemessen worden und können zum Vergleich eines Elektrowerkzeugs mit einem anderen verwendet werden.

Der angegebene Geräuschemissionswert und der angegebene Schwingungsgesamtwert können auch zu einer vorläufigen Einschätzung der Belastung verwendet werden.

WARNUNG

Die Geräuschemissionen und der Schwingungsemissionswert können während der tatsächlichen Benutzung des Elektrowerkzeugs von den Angabewerten abweichen, abhängig von der Art und Weise, in der das Elektrowerkzeug verwendet wird, insbesondere, welche Art von Werkstück bearbeitet wird.

Versuchen Sie, die Belastung so gering wie möglich zu halten. Beispielhafte Maßnahmen: die Begrenzung der Arbeitszeit. Dabei sind alle Anteile des Betriebszyklus zu berücksichtigen (beispielsweise Zeiten, in denen das Elektrowerkzeug abgeschaltet ist, und solche, in denen es zwar eingeschaltet ist, aber ohne Belastung läuft).

8 Auspacken

- Öffnen Sie die Verpackung und nehmen Sie das Produkt vorsichtig heraus.
- Entfernen Sie das Verpackungsmaterial sowie Verpackungs- und Transportsicherungen (falls vorhanden).
- Überprüfen Sie, ob der Lieferumfang vollständig ist.

- Kontrollieren Sie das Produkt und die Zubehörteile auf Transportschäden. Etwaige Schäden sofort dem Transportunternehmen melden, mit dem das Produkt angeliefert wurde. Spätere Reklamationen werden nicht anerkannt.

ACHTUNG

Produkt und Verpackungsmaterialien sind kein Kinderspielzeug! Kinder dürfen nicht mit Kunststoffbeuteln, Folien und Kleinteilen spielen! Es besteht Verschluckungs- und Erstickungsgefahr!

9 Montage

Sorgen Sie immer für Standsicherheit und Sicherung des Produkts, indem Sie dieses z.B. an einer Werkbank befestigen.

- Das Produkt muss standsicher aufgestellt werden. Sichern Sie das Produkt durch die Bohrungen am feststehenden Säge Tisch mit 4 Schrauben (nicht im Lieferumfang enthalten) auf einer Werkbank, einem Untergestell o. ä..
- Vor Inbetriebnahme müssen alle Abdeckungen und Sicherheitsvorrichtungen ordnungsgemäß montiert sein.
- Das Sägeblatt muss frei laufen können.
- Bei bereits bearbeitetem Holz auf Fremdkörper, wie z.B. Nägel oder Schrauben usw., achten.
- Bevor Sie den Ein-/Ausschalter betätigen, vergewissern Sie sich, ob das Sägeblatt richtig montiert ist und bewegliche Teile leichtgängig sind.
- Überzeugen Sie sich vor dem Anschließen des Produkts, dass die Daten auf dem Typenschild mit den Netzdaten übereinstimmen.

9.1 Werkstückspanner (15) montieren (Abb. 3)

1. Lösen Sie die Feststellschraube (19) und montieren den Werkstückspanner (15) links oder rechts am feststehenden Säge Tisch.
2. Anschließend ziehen Sie die Feststellschraube (19) wieder an.

9.2 Werkstückauflagen (18) montieren (Abb. 3-4)

Benötigtes Werkzeug:

- Innensechskantschlüssel, 3 mm (D)
1. Lösen Sie die Feststellschraube (14) und führen die Werkstückauflage (18) durch die vorgesehene Bohrung seitlich am feststehenden Säge Tisch.
 2. Achten Sie darauf, dass die Werkstückauflage (18) ebenso durch die beiden Laschen an der Unterseite geführt wird.

3. Anschließend ziehen Sie die Feststellschraube (14) wieder fest.
4. Diesen Vorgang wiederholen Sie ebenso auf der anderen Seite.

9.3 Standbügel (21) montieren (Abb. 3-4)

Benötigtes Werkzeug:

- Innensechskantschlüssel, 3 mm (D)
1. Lösen Sie die Feststellschraube (20) an der Unterseite der Säge und führen Sie den Standbügel (21) durch die vorgesehene Bohrungen an der Rückseite der Säge.
 2. Anschließend ziehen Sie die Feststellschraube (20) wieder an.

9.4 Spänefangsack (17) anbringen (Abb. 5)

Die Säge ist mit einem Spänefangsack (17) für Späne ausgestattet.

1. Drücken Sie die Metallringflügel des Staubbeutel zusammen und bringen Sie ihn an der Auslassöffnung im Motorbereich an.
2. Der Spänefangsack (17) kann über den Reißverschluss auf der Unterseite entleert werden.

9.4.1 Anschluss an eine externe Staubabsaugung

1. Schließen Sie den Absaugschlauch an die Staubabsaugung an.
2. Die Staubabsaugung muss für das zu bearbeitende Material geeignet sein.
3. Benutzen Sie zum Absaugen von besonders gesundheitsschädlichen oder krebserregenden Stäuben eine spezielle Absaugvorrichtung.

10 Inbetriebnahme

10.1 Sicherheitseinrichtung des Sägeblattschutzes (5) prüfen (Abb. 11)

Der Sägeblattschutz schützt vor versehentlichem Berühren des Sägeblattes und vor herumfliegenden Spänen.

Funktion überprüfen

Dazu die Säge nach unten klappen:

- Der Sägeblattschutz muss das Sägeblatt beim Herunterschwenken freigeben, ohne andere Teile zu berühren.
- Beim Hochklappen der Säge in die Ausgangsstellung muss der Sägeblattschutz automatisch das Sägeblatt abdecken.

10.2 Kapp- und Gehrungssäge aufbauen (Abb. 2-4)

Hinweis:

Die Kapp- und Gehrungssäge kann mit dem Drehtisch nach links und rechts gedreht werden. Anhand der Skala ist eine absolut exakte Winkeleinstellung möglich.

Die Winkel 0° bis 45° können durch Rastereinstellungen nach jeweils 0°, 5°, 10°, 15°, 22,5°, 31,6°, 40° und 45° präzise und schnell eingestellt werden.

1. Den Drehtisch (13) durch Lockern der Feststellschraube (7) lösen.
2. Mit dem Handgriff (3) den Drehtisch (13) auf den gewünschten Winkel einstellen.
3. Die Feststellschraube (7) wieder festziehen, um den Drehtisch zu fixieren.
4. Durch leichtes Drücken des Sägekopfes (4) nach unten und gleichzeitiges Herausziehen des Sicherungsbolzens (25) aus der Motorhalterung, wird die Säge aus der unteren Stellung entriegelt.
5. Sägekopf (4) nach oben schwenken.
6. Die Spannvorrichtung (15) kann sowohl links als auch rechts an dem feststehenden Säge Tisch (9) befestigt werden. Stecken Sie die Spannvorrichtung (15) in die dafür vorgesehene Bohrung an der Hinterseite der Anschlagsschiene (8) und sichern diese über die Feststellschraube (19).
7. Der Sägekopf (4) kann durch Lösen der Feststellschraube (23), nach links auf max. 45° geneigt werden.
8. Die Werkstückauflagen (18) müssen während der Arbeit immer befestigt und verwendet werden.

10.3 Feinjustierung des Anschlags für Kappschnitt 90° (Abb. 6)

Benötigtes Werkzeug:

- 90° Anschlagwinkel (A)*

* = nicht im Lieferumfang enthalten!

1. Den Sägekopf (4) nach unten senken und mit dem Sicherungsbolzen (25) fixieren.
2. Feststellschraube (23) lockern.
3. 90° Anschlagwinkel (A) zwischen Sägeblatt (6) und Drehtisch (13) anlegen.
4. Lösen Sie die Sicherungsmutter (26a).
5. Die Justierschraube (26) soweit verstellen, bis der Winkel zwischen Sägeblatt (6) und Drehtisch (13) 90° beträgt.
6. Ziehen Sie die Sicherungsmutter (26a) wieder fest.

10.4 Einsetzen der Laserbatterien (Abb. 12)

Hinweis:

Vor der Inbetriebnahme des Lasers müssen Sie zwei Batterien in das Produkt einsetzen.

1. Entfernen Sie die Batterieabdeckung (34).
2. Setzen Sie die zwei Batterien ein. Achten Sie darauf, dass sie in der richtigen Polrichtung eingesetzt sind.
3. Schließen Sie die Batterieabdeckung (34).

11 Betrieb

11.1 Kappschnitt 90° und Drehtisch 0° (Abb. 1, 3, 4, 7)

ACHTUNG

Die verschiebbare Anschlagsschiene muss für 90°-Kappschnitte in der inneren Position fixiert werden.

Hinweise zum Festspannen:

- Bearbeiten Sie keine Werkstücke, die zu klein zum Festspannen sind.
- Verstärken Sie sehr dünne Werkstücke dadurch, dass Sie diese mit einer zusätzlichen Leiste gemeinsam durchsägen. Sehr dünne Werkstücke können beim Sägen „flattern“ oder brechen

Benötigtes Werkzeug:

- Innensechskantschlüssel 3 mm (D)

1. Öffnen Sie die Feststellschraube (8b) der verschiebbaren Anschlagsschiene (8a) und schieben Sie die verschiebbare Anschlagsschiene (8a) nach innen.
2. Die verschiebbare Anschlagsschiene (8a) muss so weit vor der innersten Position arretiert werden, dass der Abstand zwischen der verschiebbaren Anschlagsschiene (8a) und dem Sägeblatt (6) maximal 8 mm beträgt.
3. Prüfen Sie vor dem Schnitt, dass zwischen der verschiebbaren Anschlagsschiene (8a) und dem Sägeblatt (6) keine Kollision möglich ist.
4. Feststellschraube (8b) wieder anziehen.
5. Sägekopf (4) in die obere Position bringen.
6. Legen Sie das zu schneidende Holz an die Anschlagsschiene (8) und auf den Drehtisch (13).
7. Das Material mit der Spannvorrichtung (15) auf dem feststehenden Säge Tisch (9) feststellen, um ein Verschieben während des Schneidvorgangs zu verhindern. Siehe Punkt 11.10
8. Sperrschalter (2) entriegeln und Ein-/Ausschalter (1) drücken, um den Motor einzuschalten.

9. Sägekopf (4) mit dem Handgriff (3) gleichmäßig und mit leichtem Druck nach unten bewegen, bis das Sägeblatt (6) das Werkstück durchschnitten hat.
10. Nach Beendigung des Sägevorgangs Sägekopf wieder in die obere Ruhestellung bringen und Ein-/Ausschalter (1) loslassen.

ACHTUNG

Durch die Rückholfeder schlägt das Produkt automatisch nach oben. Lassen Sie den Handgriff nach Schnittende nicht los, sondern lassen Sie den Sägekopf langsam und unter leichtem Gegendruck nach oben bewegen.

11.2 Kappschnitt 90° und Drehtisch 0°-45° (Abb. 1, 3, 4, 7)

Mit der Kapp- und Gehrungssäge können Schrägschnitte nach links und rechts von 0°-45° ausgeführt werden.

ACHTUNG

Die verschiebbare Anschlagsschiene muss für 90°-Kappschnitte in der inneren Position fixiert werden.

Benötigtes Werkzeug:

- Innensechskantschlüssel 3 mm (D)
1. Öffnen Sie die Feststellschraube (8b) der verschiebbaren Anschlagsschiene (8a) und schieben Sie die verschiebbare Anschlagsschiene (8a) nach innen.
 2. Die verschiebbare Anschlagsschiene (8a) muss so weit vor der innersten Position arretiert werden, dass der Abstand zwischen der verschiebbaren Anschlagsschiene (8a) und dem Sägeblatt (6) maximal 8 mm beträgt.
 3. Prüfen Sie vor dem Schnitt, dass zwischen der verschiebbaren Anschlagsschiene (8a) und dem Sägeblatt (6) keine Kollision möglich ist.
 4. Feststellschraube (8b) wieder anziehen.
 5. Den Drehtisch (13) durch Lockern der Feststellschraube (7) lösen.
 6. Mit dem Handgriff (3) den Drehtisch (13) auf den gewünschten Winkel einstellen.
 7. Die Feststellschraube (7) wieder festziehen, um den Drehtisch (13) zu fixieren.
 8. Schnitt wie unter 11.1 beschrieben ausführen.

11.3 Feinjustierung des Anslags für Gehrungsschnitt 45° (Abb. 1, 3, 4, 7, 8, 9)

Benötigtes Werkzeug:

- Innensechskantschlüssel 3 mm (D)
- 45° Anschlagwinkel (B)*

* = nicht im Lieferumfang enthalten!

1. Den Sägekopf (4) nach unten senken und mit dem Sicherungsbolzen (25) fixieren.
2. Den Drehtisch (13) auf 0° Stellung fixieren.

ACHTUNG

Die verschiebbare Anschlagsschiene muss für Gehrungsschnitte (geneigter Sägekopf) in der äußeren Position fixiert werden.

3. Öffnen Sie die Feststellschraube (8b) der verschiebbaren Anschlagsschiene (8a) und schieben Sie die verschiebbaren Anschlagsschiene (8a) nach außen.
4. Die verschiebbare Anschlagsschiene (8a) muss so weit vor der innersten Position arretiert werden, dass der Abstand zwischen der verschiebbaren Anschlagsschiene (8a) und dem Sägeblatt (6) maximal 8 mm beträgt.
5. Prüfen Sie vor dem Schnitt, dass zwischen der verschiebbaren Anschlagsschiene (8a) und dem Sägeblatt (6) keine Kollision möglich ist.
6. Feststellschraube (8b) wieder anziehen.
7. Die Feststellschraube (23) lösen und mit dem Handgriff (3) den Sägekopf (4) nach links, auf 45° neigen.
8. 45°-Anschlagwinkel (B) zwischen Sägeblatt (6) und Drehtisch (13) anlegen.
9. Sicherungsmutter (22a) lösen und Justierschraube (22) so weit verstellen, bis der Winkel zwischen Sägeblatt (6) und Drehtisch (13) genau 45° beträgt.
10. Ziehen Sie die Sicherungsmutter (22a) wieder fest.
11. Überprüfen Sie abschließend die Position der Winkelanzeige. Falls erforderlich, Zeiger (28) mit Kreuzschlitzschraubendreher lösen, auf 45°-Position der Skala (27) setzen und Halteschraube wieder festziehen

11.4 Gehrungsschnitt 0° - 45° und Drehtisch 0° (Abb. 1, 3, 4, 7)

Mit der Kapp- und Gehrungssäge können Gehrungsschnitte nach links von 0° - 45° zur Arbeitsfläche ausgeführt werden.

ACHTUNG

Die verschiebbare Anschlagsschiene muss für Gehrungsschnitte (geneigter Sägekopf) in der äußeren Position fixiert werden.

ACHTUNG

Bei Gehrungsschnitten 0° - 45° ist die Spannvorrichtung (Werkstückspanner) nur rechts zu montieren.

Benötigtes Werkzeug:

- Innensechskantschlüssel 3 mm (D)
1. Öffnen Sie die Feststellschraube (8b) der verschiebbaren Anschlagsschienen (8a) und schieben Sie die verschiebbaren Anschlagsschienen (8a) nach außen.
 2. Die verschiebbare Anschlagsschiene (8a) muss so weit vor der innersten Position arretiert werden, dass der Abstand zwischen der verschiebbaren Anschlagsschienen (8a) und dem Sägeblatt (6) maximal 8 mm beträgt.
 3. Prüfen Sie vor dem Schnitt, dass zwischen der verschiebbaren Anschlagsschiene (8a) und dem Sägeblatt (6) keine Kollision möglich ist.
 4. Feststellschraube (8b) wieder anziehen.
 5. Sägekopf (4) in die obere Stellung bringen.
 6. Den Drehtisch (13) auf 0° Stellung fixieren.
 7. Die Feststellschraube (23) lösen und mit dem Handgriff (3) den Sägekopf (4) nach links neigen, bis der Zeiger (28) auf das gewünschte Winkelmaß an der Skala (27) zeigt.
 8. Feststellschraube (23) wieder festziehen.
 9. Schnitt wie unter 11.1 beschrieben durchführen.

11.5 Gehrungsschnitt 0° - 45° und Drehtisch 0°-45° (Abb. 1, 3, 4, 7)

Mit der Kapp- und Gehrungssäge können Gehrungsschnitte nach links von 0° - 45° zur Arbeitsfläche und gleichzeitig 0° - 45° zur Anschlagsschiene ausgeführt werden (Doppelgehrungsschnitt).

ACHTUNG

Die verschiebbare Anschlagsschiene muss für Gehrungsschnitte (geeigneter Sägekopf) in der äußeren Position fixiert werden.

Bei der Schwenkung einer Kappsäge auf 31,6° und einer Aggregatneigung von 33,9° können gleichschenklige Dreiecksleisten und Profile wie Stuckrandprofile mit der Profelseite nach unten auf Gehrung geschnitten werden.

Das ist vor allem bei großen Profilen, die bei normalem Einlegen die maximale Schnitthöhe überschreiten, von Vorteil.

Auch die Probleme, mit der häufig nicht rechtwinkligen Ausarbeitung des Winkels an den Ecken, sind so einfach zu lösen.

ACHTUNG

Bei Gehrungsschnitten 0° - 45° ist die Spannvorrichtung (Werkstückspanner) nur rechts zu montieren.

Benötigtes Werkzeug:

- Innensechskantschlüssel 3 mm (D)
1. Öffnen Sie die Feststellschraube (8b) der verschiebbaren Anschlagsschienen (8a) und schieben Sie die verschiebbaren Anschlagsschienen (8a) nach außen.
 2. Die verschiebbare Anschlagsschiene (8a) muss so weit vor der innersten Position arretiert werden, dass der Abstand zwischen der verschiebbaren Anschlagsschienen (8a) und dem Sägeblatt (6) maximal 8 mm beträgt.
 3. Prüfen Sie vor dem Schnitt, dass zwischen der verschiebbaren Anschlagsschiene (8a) und dem Sägeblatt (6) keine Kollision möglich ist.
 4. Feststellschraube (8b) wieder anziehen.
 5. Sägekopf (4) in die obere Stellung bringen.
 6. Den Drehtisch (13) durch Lockern der Feststellschraube (7) lösen.
 7. Mit dem Handgriff (3) den Drehtisch (13) auf den gewünschten Winkel einstellen
 8. Die Feststellschraube (7) wieder festziehen, um den Drehtisch zu fixieren.
 9. Die Feststellschraube (23) lösen.
 10. Mit dem Handgriff (3) den Sägekopf (4) nach links, auf das gewünschte Winkelmaß neigen (siehe hierzu auch 11.2).
 11. Feststellschraube (23) wieder festziehen.
 12. Schnitt wie unter 11.1 beschrieben ausführen.

11.6 Schnitttiefenbegrenzung einstellen (Abb. 7)

⚠️ WARNUNG

Rückschlaggefahr!

Beim Anfertigen von Nuten ist es besonders wichtig, dass kein seitlicher Druck auf das Sägeblatt ausgeübt wird. Der Sägekopf kann sonst plötzlich hochschlagen!

- Benutzen Sie beim Anfertigen von Nuten eine Spannvorrichtung. Vermeiden Sie seitlichen Druck auf den Sägekopf.

Benötigtes Werkzeug:

- Gabelschlüssel SW 10 mm*

* = nicht zwingend im Lieferumfang enthalten!

Hinweis:

Mittels der Schraube (25a) können Sie die Schnitttiefe stufenlos einstellen.

1. Lösen Sie hierzu die Kontermutter (25b).
2. Stellen Sie die gewünschte Schnitttiefe durch Ein- oder Herausdrehen der Schraube (25a) ein.
3. Ziehen Sie die Kontermutter (25b) wieder fest.
4. Überprüfen Sie die Einstellung anhand eines Probesschnittes.

11.7 Austausch des Sägeblatts (6) (Abb. 1, 4, 10, 11)

WARNUNG

Vor jeglicher Einstellung, Instandhaltung oder Instandsetzung Netzstecker ziehen!

ACHTUNG

Tragen Sie zum Wechseln des Sägeblatts Schutzhandschuhe! Verletzungsgefahr!

Benötigtes Werkzeug:

- Innensechskantschlüssel 6mm (C)
1. Den Sägekopf (4) nach oben schwenken und mit dem Sicherungsbolzen (25) arretieren.
 2. Lösen Sie die Befestigungsschraube (5a) der Abdeckung mit einem Kreuzschlitzschraubendreher.
 3. Sägeblattschutz (5) soweit nach oben klappen, dass der Sägeblattschutz (5) über der Flanschschraube (29) ist.
 4. Mit einer Hand den Innensechskantschlüssel 6mm (C) auf die Flanschschraube (29) setzen.
 5. Sägewellensperre (32) festdrücken und Flanschschraube (29) langsam im Uhrzeigersinn drehen. Nach max. einer Umdrehung rastet die Sägewellensperre (32) ein.
 6. Jetzt mit etwas mehr Kraftaufwand Flanschschraube (29) im Uhrzeigersinn lösen.
 7. Flanschschraube (29) ganz herausdrehen und Außenflansch (30) abnehmen.
 8. Das Sägeblatt (6) vom Innenflansch abnehmen und nach unten herausziehen.
 9. Flanschschraube (29), Außenflansch (30) und Innenflansch sorgfältig reinigen.
 10. Das neue Sägeblatt (6) in umgekehrter Reihenfolge wieder einsetzen und festziehen.
 11. Sägeblattschutz (5) nach unten klappen, bis der Sägeblattschutz (5) in die Befestigungsschraube (5a) einhängt.
 12. Ziehen Sie die Befestigungsschraube (5a) wieder fest.

ACHTUNG

Die Schnittschräge der Zähne, d.h. die Drehrichtung des Sägeblattes, muss mit der Richtung des Pfeils auf dem Gehäuse übereinstimmen.

13. Vor dem Weiterarbeiten die Funktionsfähigkeit der Schutzeinrichtungen prüfen.

ACHTUNG

Nach jedem Sägeblattwechsel prüfen, ob das Sägeblatt in senkrechter Stellung sowie auf 45° gekippt, frei in der Tischeinlage läuft.

ACHTUNG

Das Wechseln und Ausrichten des Sägeblattes muss ordnungsgemäß ausgeführt werden.

11.8 Ein-/ Ausschalten des Lasers (Abb. 12)

Einschalten:

1. Ein-/Ausschalter Laser (33) 1x drücken. Auf das zu bearbeitende Werkstück wird eine Laserlinie projiziert, die die genaue Schnittführung anzeigt.

Ausschalten:

1. Ein-/Ausschalter Laser (33) erneut drücken.

11.9 Justieren des Lasers (35) (Abb. 13)

Falls der Laser (35) nicht mehr die korrekte Schnittlinie anzeigt, kann dieser nachjustiert werden. Öffnen Sie hierzu die Schrauben (36) und stellen Sie den Laser durch seitliches verschieben so ein, dass der Laserstrahl die Schneidzähne des Sägeblattes (6) trifft.

11.10 Bedienung des Werkstückspanners (15) (Abb. 1, 3)

Über die Feststellschraube (16) kann der Werkstückspanner (15) in der Höhe eingestellt werden.

1. Senken Sie den Werkstückspanner (15) auf das Werkstück ab.
2. Ziehen Sie die Feststellschraube (16) fest an.
3. Klemmgriff (24) im Uhrzeigersinn drehen, um das Werkstück zu spannen.
4. Um das Werkstück zu lösen, gehen Sie in umgekehrter Reihenfolge vor.

12 Wartung

WARNUNG

Vor jeglicher Einstellung, Instandhaltung oder Instandsetzung Netzstecker ziehen!

12.1 Allgemeine Wartungsmaßnahmen

- Halten Sie Schutzvorrichtungen, Luftschlitze und Motorenhäuse so staub- und schmutzfrei wie möglich. Reiben Sie das Produkt mit einem sauberen Tuch* ab oder blasen Sie es mit Druckluft* bei niedrigem Druck aus. Wir empfehlen, dass Sie das Produkt direkt nach jeder Benutzung reinigen.
- Ölen Sie einmal pro Monat alle beweglichen Teile.
- Reinigen Sie das Produkt regelmäßig mit einem feuchten Tuch* und etwas Schmierseife. Verwenden Sie keine Reinigungs- oder Lösungsmittel; diese könnten die Kunststoffteile des Produkts angreifen. Achten Sie darauf, dass kein Wasser in das Produktinnere gelangen kann.

12.2 Sicherheitseinrichtung Sägeblattschutz (5) reinigen (Abb. 11)

Prüfen Sie vor jeglicher Inbetriebnahme den Sägeblattschutz auf Verunreinigungen.

Entfernen Sie alte Sägespäne sowie Holzsplitter unter Zuhilfenahme eines Pinsels oder eines ähnlich geeigneten Werkzeuges.

Achten Sie auf Leichtgängigkeit des Führungsbügels (31).

12.3 Wechseln der Laserbatterien (Abb. 12)

1. Entfernen Sie die Batterieabdeckung (34). Entnehmen Sie die zwei Batterien.
2. Ersetzen Sie beide Batterien durch die gleichen oder gleichwertige Batterietypen. Achten Sie darauf, dass sie in der gleichen Polrichtung eingesetzt sind wie die verbrauchten Batterien.
3. Schließen Sie die Batterieabdeckung (34).

12.4 Tischeinlage (10) wechseln (Abb. 1, 15)

WARNUNG

Bei einer beschädigten Tischeinlage besteht die Gefahr, dass sich kleine Gegenstände zwischen Tischeinlage und Sägeblatt verklemmen und das Sägeblatt blockieren.

Tauschen Sie beschädigte Tischeinlagen sofort aus!

1. Demontieren Sie die Kreuzschlitzschraube (E) an der Tischeinlage (10). Drehen Sie ggf. den Drehtisch (13) und neigen Sie den Sägekopf (4), um die Kreuzschlitzschraube (E) erreichen zu können.
2. Nehmen Sie die Tischeinlage (10) ab.
3. Setzen Sie die neue Tischeinlage (10) ein.
4. Ziehen Sie die Kreuzschlitzschraube (E) an der Tischeinlage (10) fest.

12.5 Bürsteninspektion (Abb. 16)

Prüfen Sie die Kohlebürsten bei einem neuen Produkt nach den ersten 50 Betriebsstunden, oder wenn neue Bürsten montiert wurden. Prüfen Sie sie nach der ersten Prüfung alle 10 Betriebsstunden.

- Wenn der Kohlenstoff auf 6 mm Länge abgenutzt ist, die Feder oder der Nebenschlussdraht verbrannt oder beschädigt sind, müssen Sie beide Bürsten ersetzen.
- Wenn die Bürsten nach dem Ausbau für einsatzfähig befunden werden, können Sie sie wieder einbauen.
- Zur Wartung der Kohlebürsten öffnen Sie die beiden Verriegelungen entgegen dem Uhrzeigersinn. Entnehmen Sie anschließend die Kohlebürsten.
- Setzen Sie die Kohlebürsten in umgedrehter Reihenfolge wieder ein.

13 Transport (Abb. 14)

1. Feststellschraube (7) festziehen, um den Drehtisch (13) zu verriegeln.
2. Sägekopf (4) nach unten drücken und mit Sicherungsbolzen (25) arretieren. Die Säge ist nun in der unteren Stellung verriegelt.
3. Produkt am Transportgriff (37) tragen.
4. Zum erneuten Aufbau des Produkts, wie unter 9, Inbetriebnahme, Betrieb beschrieben vorgehen.

14 Lagerung

Lagern Sie das Produkt und dessen Zubehör an einem dunklen, trockenen und frostfreien sowie für Kinder unzugänglichen Ort.

Die optimale Lagertemperatur liegt zwischen 5°C und 30°C.

Bewahren Sie das Produkt in der Originalverpackung auf.

Decken Sie das Produkt ab, um es vor Staub oder Feuchtigkeit zu schützen. Bewahren Sie die Bedienungsanleitung bei dem Produkt auf.

15 Elektrischer Anschluss

Der installierte Elektromotor ist betriebsfertig angeschlossen. Der Anschluss entspricht den einschlägigen VDE- und DIN-Bestimmungen. Der kundenseitige Netzanschluss sowie die verwendete Verlängerungsleitung müssen diesen Vorschriften entsprechen.

15.1 Wichtige Hinweise

Bei Überlastung des Motors schaltet dieser selbständig ab. Nach einer Abkühlzeit (zeitlich unterschiedlich) lässt sich der Motor wieder einschalten.

WARNUNG

Die maximal zulässige Netzimpedanz Z_{max} des Produkts beträgt 0,323 Ohm. Als Benutzer dieses Produkts müssen Sie, wenn nötig in Rücksprache mit dem Energieversorgungsunternehmen bestimmen, dass das Produkt nur an eine Versorgung angeschlossen wird, deren Impedanz kleiner oder gleich Z_{max} ist!

15.2 Sonderanschlussbedingungen

- Das Produkt erfüllt die Anforderungen der EN 61000-3-11 und unterliegt Sonderanschlussbedingungen. Das heißt, dass eine Verwendung an beliebigen frei wählbaren Anschlusspunkten nicht zulässig ist.
- Das Produkt kann bei ungünstigen Netzverhältnissen zu vorübergehenden Spannungsschwankungen führen.
- Das Produkt ist ausschließlich zur Verwendung an Anschlusspunkten vorgesehen, die a) eine maximale zulässige Netzimpedanz „Z“ ($Z_{max} = 0,323 \Omega$) nicht überschreiten, oder b) die eine Dauerstrombelastbarkeit des Netzes von mindestens 100 A je Phase haben.
- Sie müssen als Benutzer sicherstellen, wenn nötig in Rücksprache mit Ihrem Energieversorgungsunternehmen, dass Ihr Anschlusspunkt, an dem Sie das Produkt betreiben möchten, eine der beiden genannten Anforderungen a) oder b) erfüllt.

15.3 Schadhafte Elektro-Anschlussleitungen

An elektrischen Anschlussleitungen entstehen oft Isolationschäden.

Ursachen hierfür können sein:

- Druckstellen, wenn Anschlussleitungen durch Fenster oder Türspalten geführt werden,
- Knickstellen durch unsachgemäße Befestigung oder Führung der Anschlussleitung,
- Schnittstellen durch Überfahren der Anschlussleitung,
- Isolationschäden durch Herausreißen aus der Wandsteckdose,
- Risse durch Alterung der Isolation.

Solch schadhafte elektrische Anschlussleitungen dürfen nicht verwendet werden und sind aufgrund der Isolationschäden lebensgefährlich.

Elektrische Anschlussleitungen regelmäßig auf Schäden überprüfen. Achten Sie darauf, dass beim Überprüfen die Anschlussleitung nicht am Stromnetz hängt.

Elektrische Anschlussleitungen müssen den einschlägigen VDE- und DIN-Bestimmungen entsprechen. Verwenden Sie nur Anschlussleitungen mit gleicher Kennzeichnung „H05VV-F“.

Ein Aufdruck der Typenbezeichnung auf dem Anschlusskabel ist Vorschrift.

Sicherheitshinweise für den Austausch beschädigter oder defekter Netzanschlussleitungen Anschlussart X

Wenn die Netzanschlussleitung dieses Produkts beschädigt wird, muss sie durch eine speziell vorgeschaltete Netzanschlussleitung ersetzt werden, die vom Hersteller oder seinem Kundendienst erhältlich ist.

15.4 Wechselstrommotor

Anschlüsse und Reparaturen der elektrischen Ausrüstung dürfen nur von einer Elektro-Fachkraft durchgeführt werden.

- Die Netzspannung muss 220 V – 240V~ betragen.
- Verlängerungsleitungen bis 25 m Länge müssen einen Querschnitt von 1,5 Quadratmillimeter aufweisen.

Bei Rückfragen bitte folgende Daten angeben:

- Stromart des Motors
- Daten des Motor-Typenschildes

16 Reparatur & Ersatzteilbestellung

Ersatzteile und Zubehör erhalten Sie in unserem Service-Center. Scannen Sie hierzu den QR-Code auf der Titelseite.

Nach Reparatur oder Wartung vergewissern Sie sich, ob alle sicherheitstechnischen Teile angebracht und in einwandfreiem Zustand sind. Verletzungsgefährdende Teile vor anderen Personen und Kindern unzugänglich aufbewahren.

ACHTUNG

Laut Produkthaftungsgesetz wird nicht für Schäden gehaftet, die durch unsachgemäße Reparaturen oder durch Nichtverwendung von Originalersatzteilen verursacht werden.

Beauftragen Sie einen Kundendienst oder eine autorisierte Fachkraft. Entsprechendes gilt auch für Zubehörteile.

Anschlüsse und Reparaturen

Anschlüsse und Reparaturen der elektrischen Ausrüstung dürfen nur von einer Elektro-Fachkraft durchgeführt werden.

16.1 Service-Informationen

Es ist zu beachten, dass bei diesem Produkt folgende Teile einem gebrauchsgemäßen oder natürlichen Verschleiß unterliegen bzw. folgende Teile als Verbrauchsmaterialien benötigt werden.

Verschleißteile*: Kohlebürsten, Sägeblatt, Tischeinlage, Spänefangsack

* = nicht zwingend im Lieferumfang enthalten!

17 Entsorgung und Wiederverwertung

Hinweise zur Verpackung



Die Verpackungsmaterialien sind recycelbar. Bitte Verpackungen umweltgerecht entsorgen.

Hinweise zum Elektro- und Elektronikgerätegesetz (ElektroG)



Elektro- und Elektronik-Altgeräte gehören nicht in den Hausmüll, sondern sind einer getrennten Erfassung bzw. Entsorgung zuzuführen!

- Altbatterien oder -akkus, welche nicht fest im Altgerät verbaut sind, müssen vor Abgabe zerstörungsfrei entnommen werden! Deren Entsorgung wird über das Batteriegelgesetz geregelt.
- Besitzer bzw. Nutzer von Elektro- und Elektronikgeräten sind nach deren Gebrauch gesetzlich zur Rückgabe verpflichtet.
- Der Endnutzer trägt die Eigenverantwortung für das Löschen seiner personenbezogenen Daten auf dem zu entsorgenden Altgerät!
- Das Symbol der durchgestrichenen Mülltonne bedeutet, dass Elektro- und Elektronikaltgeräte nicht über den Hausmüll entsorgt werden dürfen.
- Elektro- und Elektronikaltgeräte können bei folgenden Stellen unentgeltlich abgegeben werden:
 - Öffentlich-rechtliche Entsorgungs- bzw. Sammelstellen (z. B. kommunale Bauhöfe)
 - LIDL bietet Ihnen Rückgabemöglichkeiten direkt in den Filialen und Märkten an. Rückgabe und Entsorgung sind für Sie kostenfrei.
 - Bis zu drei Elektroaltgeräte pro Geräteart, mit einer Kantenlänge von maximal 25 Zentimetern, können Sie ohne vorherigen Erwerb eines Neugerätes vom Hersteller kostenfrei bei diesem abgeben oder einer anderen autorisierten Sammelstelle in Ihrer Nähe zuführen.

– Weitere ergänzende Rücknahmebedingungen der Hersteller und Vertrieber erfahren Sie beim jeweiligen Kundenservice.

- Im Falle der Anlieferung eines neuen Elektrogerätes durch den Hersteller an einen privaten Haushalt, kann dieser die unentgeltliche Abholung des Elektroaltgerätes, auf Nachfrage vom Endnutzer, veranlassen. Setzen Sie sich hierzu mit dem Kundenservice des Herstellers in Verbindung.
- Diese Aussagen gelten nur für Geräte, die in den Ländern der Europäischen Union installiert und verkauft werden und die der Europäischen Richtlinie 2012/19/EU unterliegen. In Ländern außerhalb der Europäischen Union können davon abweichende Bestimmungen für die Entsorgung von Elektro- und Elektronik-Altgeräten gelten.

Hinweise zum Batteriegelgesetz (BattG)



Altbatterien und -akkus gehören nicht in den Hausmüll, sondern sind einer getrennten Erfassung bzw. Entsorgung zuzuführen!

- Zur sicheren Entnahme von Batterien oder Akkus aus dem Elektrogerät und für Informationen über deren Typ bzw. chemisches System beachten Sie die weiteren Angaben innerhalb der Bedienungs- bzw. Montageanleitung.
- Besitzer bzw. Nutzer von Batterien und Akkus sind nach deren Gebrauch gesetzlich zur Rückgabe verpflichtet. Die Rückgabe beschränkt sich auf die Abgabe von haushaltsüblichen Mengen.
- Altbatterien können Schadstoffe oder Schwermetalle enthalten, die der Umwelt und der Gesundheit Schaden zufügen können. Eine Verwertung der Altbatterien und Nutzung der darin enthaltenen Ressourcen trägt zum Schutz dieser beiden wichtigen Güter bei.
- Das Symbol der durchgestrichenen Mülltonne bedeutet, dass Batterien und Akkus nicht über den Hausmüll entsorgt werden dürfen.
- Befinden sich zudem die Zeichen Hg, Cd oder Pb unterhalb des Mülltonnensymbols, so steht dies für Folgendes:
 - Hg: Batterie enthält mehr als 0,0005 % Quecksilber
 - Cd: Batterie enthält mehr als 0,002 % Cadmium
 - Pb: Batterie enthält mehr als 0,004 % Blei
- Akkus und Batterien können bei folgenden Stellen unentgeltlich abgegeben werden:
 - Öffentlich-rechtliche Entsorgungs- bzw. Sammelstellen (z. B. kommunale Bauhöfe)
 - Verkaufsstellen von Batterien und Akkus
 - Rücknahmestellen des gemeinsamen Rücknahmesystems für Geräte-Altbatterien
 - Rücknahmestelle des Herstellers (falls nicht Mitglied des gemeinsamen Rücknahmesystems)

- Diese Aussagen sind nur gültig für Akkus und Batterien, die in den Ländern der Europäischen Union verkauft werden und die der Europäischen Richtlinie 2023/1542/EG unterliegen. In Ländern außerhalb der Europäischen Union können davon abweichende Bestimmungen für die Entsorgung von Akkus und Batterien gelten.

18 Störungsabhilfe

Störung	Mögliche Ursache	Abhilfe
Motor funktioniert nicht	Motor, Kabel oder Stecker defekt, Netzsicherungen durchgebrannt.	Maschine vom Fachmann überprüfen lassen. Nie Motor selbst reparieren. Gefahr! Netzsicherungen kontrollieren, evtl. austauschen
Der Motor geht langsam an und erreicht die Betriebsgeschwindigkeit nicht.	Spannung zu niedrig, Wicklungen beschädigt, Kondensator durchgebrannt.	Spannung durch Elektro-Fachkraft kontrollieren lassen. Motor durch einen Fachmann kontrollieren lassen. Kondensator durch einen Fachmann austauschen lassen.
Motor macht zu viel Lärm.	Wicklungen beschädigt, Motor defekt.	Motor durch einen Fachmann kontrollieren lassen.
Der Motor erreicht nicht die volle Leistung.	Stromkreise in Netzanlage überlastet (Lampen, andere Motoren, etc.).	Verwenden Sie keine anderen Produkte oder Motoren auf demselben Stromkreis.
Motor überhitzt sich leicht.	Überlastung des Motors, ungenügende Kühlung des Motors.	Überlastung des Motors beim Schneiden verhindern, Staub vom Motor entfernen, damit eine optimale Kühlung des Motors gewährleistet ist.
Sägeschnitt ist rau oder gewellt.	Sägeblatt stumpf, Zahnform nicht geeignet für die Materialdicke.	Sägeblatt nachschärfen bzw. geeignetes Sägeblatt einsetzen.
Werkstück reißt aus bzw. splittet.	Schnittdruck zu hoch bzw. Sägeblatt für Einsatz nicht geeignet.	Geeignetes Sägeblatt einsetzen.

19 EU-Konformitätserklärung

Originalkonformitätserklärung

Hersteller:

Scheppach GmbH
Günzburger Straße 69
D-89335 Ichenhausen

Wir erklären in alleiniger Verantwortung, dass das hier beschriebene Produkt mit den geltenden Richtlinien und Normen übereinstimmt.

Marke: **Parkside**
Art.-Bezeichnung: **KAPP- UND GEHRUNGSSÄGE –
PKS 1500 C4**
Art.-Nr. 3901251976-3901251981,
39012519915, 39012519916,
39012519959
IAN-Nr. 465511_2404
Serien-Nr. 01001 – 67509

EU-Richtlinien:

2006/42/EG, 2014/30/EU, 2011/65/EU*

* Der oben beschriebene Gegenstand der Erklärung erfüllt die Vorschriften der Richtlinie 2011/65/EU des Europäischen Parlaments und des Rates vom 8. Juni 2011 zur Beschränkung der Verwendung bestimmter gefährlicher Stoffe in Elektro- und Elektronikgeräten.

Angewandte Normen:

EN 62841-1:2015/A11:2022;
EN IEC 62841-3-9:2020/A11:2020;
EN IEC 55014-1:2021; EN IEC 55014-2:2021;
EN IEC 61000-3-2:2019/A1:2021;
EN IEC 61000-3-11:2019

Dokumentationsbevollmächtigter:

Tobias Ihle
Günzburger Str. 69
D-89335 Ichenhausen
Ichenhausen, 01.07.2024


Simon Schünk
Division Manager Product Center


Andreas Pecher
Head of Project Management

Garantiekunde

Sehr geehrte Kundin, sehr geehrter Kunde,

unsere Produkte unterliegen einer strengen Qualitätskontrolle. Sollte dieses Gerät dennoch einmal nicht einwandfrei funktionieren, bedauern wir dies sehr und bitten Sie, sich an unseren Servicedienst unter der auf dieser Garantiekunde angegebenen Adresse zu wenden. Gern stehen wir Ihnen auch telefonisch über die unten angegebene Servicenummer zur Verfügung. Für die Geltendmachung von Garantieansprüchen gilt Folgendes:

- Diese Garantiebedingungen regeln zusätzliche Garantieleistungen. Ihre gesetzlichen Gewährleistungsansprüche werden von dieser Garantie nicht berührt. Unsere Garantieleistung ist für Sie kostenlos.
- Die Garantieleistung erstreckt sich ausschließlich auf Mängel, die auf Material- oder Herstellungsfehler zurückzuführen sind und ist auf die Behebung dieser Mängel bzw. den Austausch des Gerätes beschränkt. Bitte beachten Sie, dass unsere Geräte bestimmungsgemäß nicht für den gewerblichen, handwerklichen oder industriellen Einsatz konstruiert wurden. Ein Garantievertrag kommt daher nicht zustande, wenn das Gerät in Gewerbe-, Handwerks- oder Industriebetrieben sowie bei gleichzusetzenden Tätigkeiten eingesetzt wird. Von unserer Garantie sind ferner Ersatzleistungen für Transportschäden, Schäden durch Nichtbeachtung der Montageanleitung oder aufgrund nicht fachgerechter Installation, Nichtbeachtung der Gebrauchsanleitung (wie durch z. B. Anschluss an eine falsche Netzspannung oder Stromart), missbräuchliche oder unsachgemäße Anwendungen (wie z. B. Überlastung des Gerätes oder Verwendung von nicht zugelassenen Einsatzwerkzeugen oder Zubehör), Nichtbeachtung der Wartungs- und Sicherheitsbestimmungen, Eindringen von Fremdkörpern in das Gerät (wie z. B. Sand, Steine oder Staub), Gewaltanwendung oder Fremdeinwirkungen (wie z. B. Schäden durch Herunterfallen) sowie durch verwendungsgemäßen, üblichen Verschleiß ausgeschlossen.

Der Garantieanspruch erlischt, wenn an dem Gerät bereits Eingriffe vorgenommen wurden.

- Die Garantiezeit beträgt 3 Jahre und beginnt mit dem Kaufdatum des Gerätes. Garantieansprüche sind vor Ablauf der Garantiezeit innerhalb von zwei Wochen, nachdem Sie den Defekt erkannt haben, geltend zu machen. Die Geltendmachung von Garantieansprüchen nach Ablauf der Garantiezeit ist ausgeschlossen. Die Reparatur oder der Austausch des Gerätes führt weder zu einer Verlängerung der Garantiezeit noch wird eine neue Garantiezeit durch diese Leistung für das Gerät oder für etwaige eingebaute Ersatzteile in Gang gesetzt. Dies gilt auch bei Einsatz eines Vor-Ort-Services.
- Für die Geltendmachung Ihres Garantieanspruches wenden Sie sich bitte an die unten angegebene Service-Adresse. Sofern die Reklamation innerhalb der Garantiezeit liegt, werden wir Ihnen einen Retourenschein zur Verfügung stellen, mit dem Sie Ihr defektes Gerät kostenfrei an uns zurücksenden können. Beschreiben Sie uns bitte den Reklamationsgrund möglichst genau. Ist der Defekt des Gerätes von unserer Garantieleistung erfasst, erhalten Sie umgehend ein repariertes oder neues Gerät zurück.

Selbstverständlich beheben wir gegen Erstattung der Kosten auch gerne Defekte am Gerät, die vom Garantiumfang nicht oder nicht mehr erfasst sind. Dazu senden Sie das Gerät bitte an unsere Serviceadresse.

Abwicklung im Garantiefall

Um eine schnelle Bearbeitung Ihres Anliegens zu gewährleisten, folgen Sie bitte den folgenden Hinweisen:

- Bitte halten Sie für alle Anfragen den Kassenbon und die Artikelnummer (z. B. IAN 465511_2404) als Nachweis für den Kauf bereit.
- Die Artikelnummer entnehmen Sie bitte dem Typenschild am Produkt, einer Gravur am Produkt, dem Titelblatt Ihrer Anleitung (unten links) oder dem Aufkleber auf der Rück- oder Unterseite des Produktes.
- Sollten Funktionsfehler oder sonstige Mängel auftreten, kontaktieren Sie zunächst die nachfolgend benannte Serviceabteilung telefonisch oder per E-Mail.
- Ein als defekt erfasstes Produkt können Sie dann unter Beifügung des Kaufbelegs (Kassenbon) und der Angabe, worin der Mangel besteht und wann er aufgetreten ist, für Sie portofrei an die Ihnen mitgeteilte Service Anschrift übersenden.
- Auf parkside-diy.com können Sie diese und viele weitere Handbücher einsehen und herunterladen. Mit diesem QR-Code gelangen Sie direkt auf parkside-diy.com. Wählen Sie Ihr Land aus, und suchen Sie über die Suchmaske nach den Bedienungsanleitungen. Mittels Eingabe der Artikelnummer (IAN) 465511_2404 gelangen Sie zur Bedienungsanleitung für Ihren Artikel.

Servicekontakt (DE):

Name: Scheppach GmbH
Günzburger Str. 69
DE - 89335 Ichenhausen
Telefon: 00800 4003 4003
E-Mail: service.DE@scheppach.com
Sitz: Deutschland

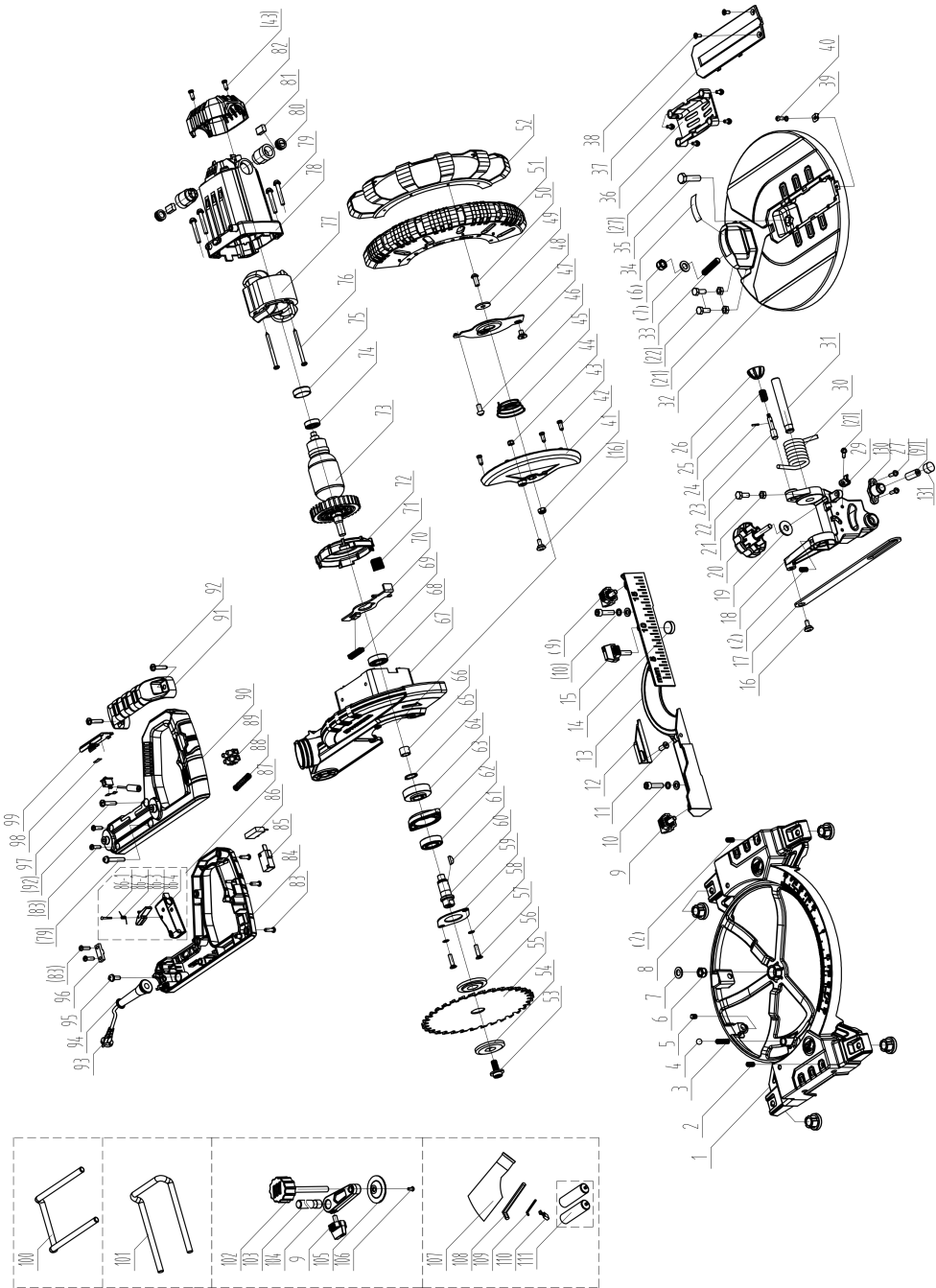
Servicekontakt (CH):

Name: Klaus-Häberlin AG
Industriestraße 6
CH - 8610 Uster
Telefon: 00800 4003 4003
E-Mail: service.CH@scheppach.com
Sitz: Schweiz

Servicekontakt (AT):

Name: Gausch Hubert
Bairisch Kölldorf 267
AT - 8344 Bad Gleichenberg
Telefon: 00800 4003 4003
E-Mail: service.AT@scheppach.com
Sitz: Österreich







SCHEPPACH GMBH
Günzburger Str. 69
D-89335 Ichenhausen



Información disponible · Versione delle informazioni · Status of the information · Stand der Informationen
Update: 07/2024 · Ident.-No.: 465511_2404_3901251978