

**OWIM GmbH & Co. KG**

Stiftsbergstraße 1  
74167 Neckarsulm  
GERMANY

Model No.: HG11825

Version: 07/2024

IAN 463784\_2401



## 2-IN-1 CAR CREEPER & STOOL

(GB)

### 2-IN-1 CAR CREEPER & STOOL

User manual

(FI)

### PYÖRÄLLINEN ASENNUSALUSTA JA -JAKKARA

Käyttöohje

(SE)

### LIGGBRÄDA FÖR MONTERING OCH VERKSTADSPALL

Bruksanvisning

(PL)

### MONTAŻOWA LEŻANKA NA KÓŁKACH I STOŁEK WARSZTATOWY

Instrukcja obsługi

(LT)

### DIRBTUVIŲ GULTAS SU RATUKAIS IR KĖDĖ

Naudotojo vadovas

(EE)

### VEERETAJAV MONTAAŽILAUD JA TÖÖKOJATABURET

Kasutusjuhend

(LV)

### PLATFORMA/SOLIŅŠ MONTĀŽAS DARBIĒM

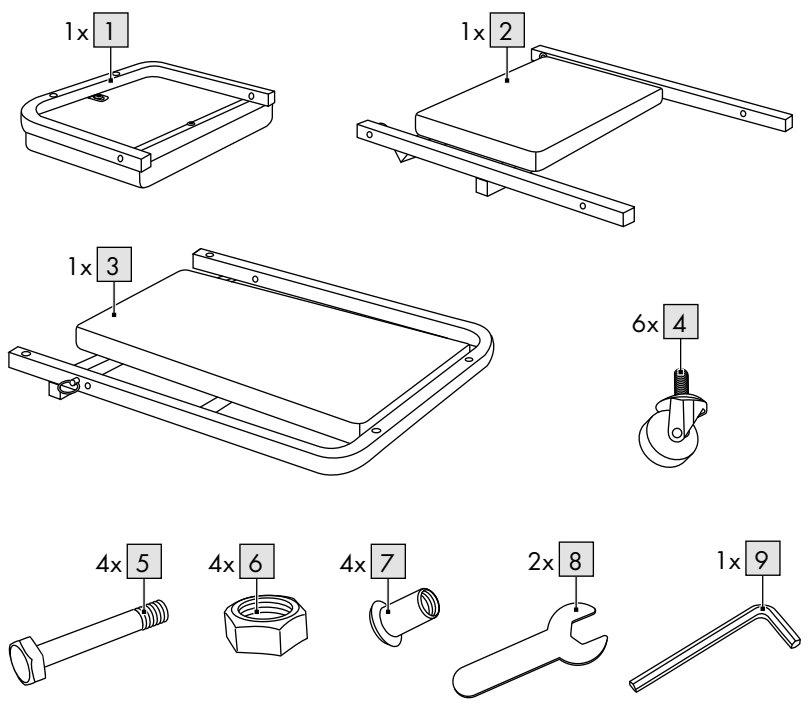
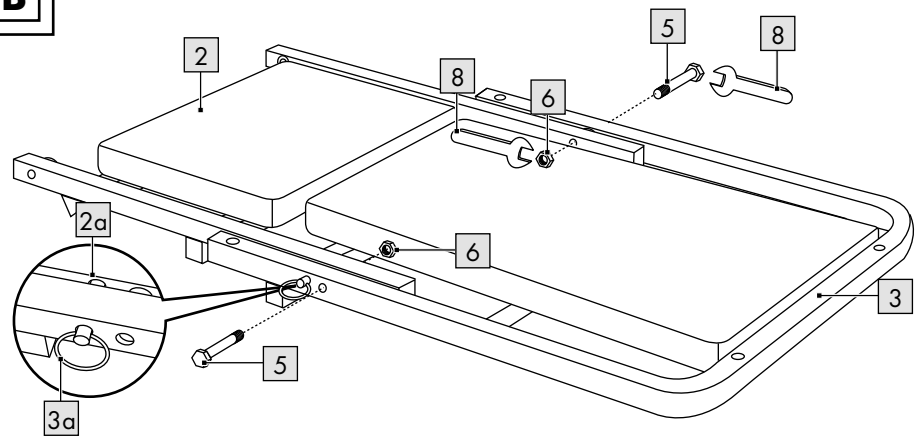
Lietošanas instrukcija

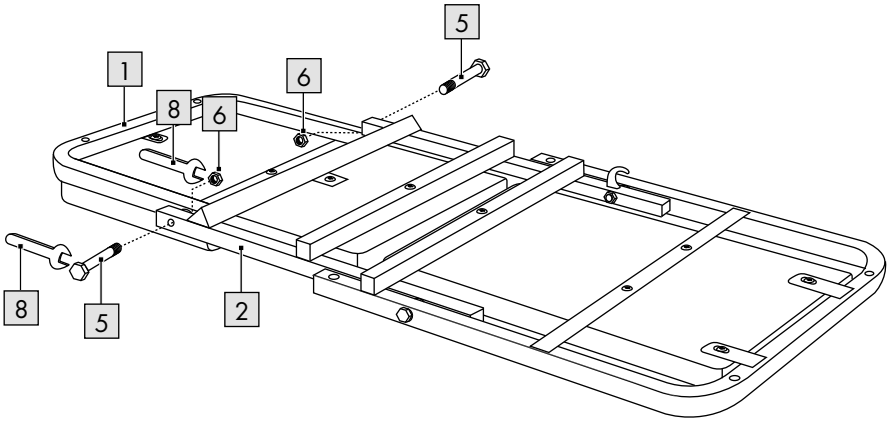
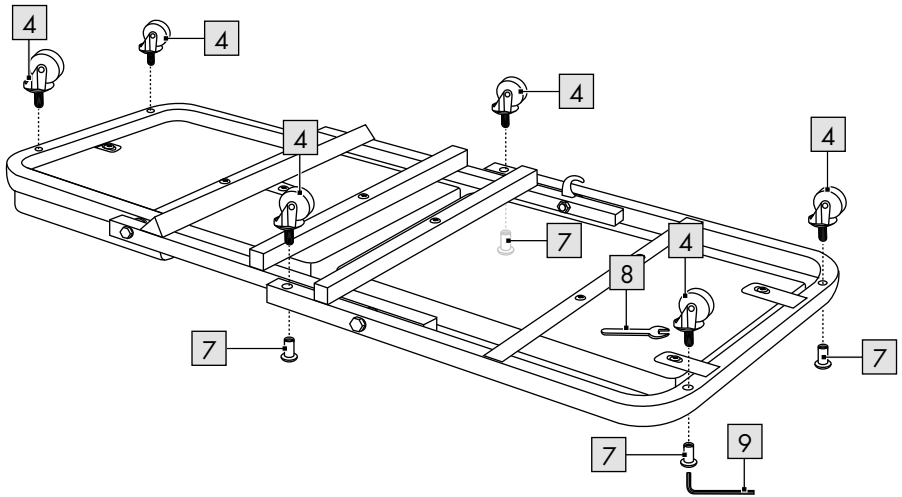
(DE) (AT) (CH)

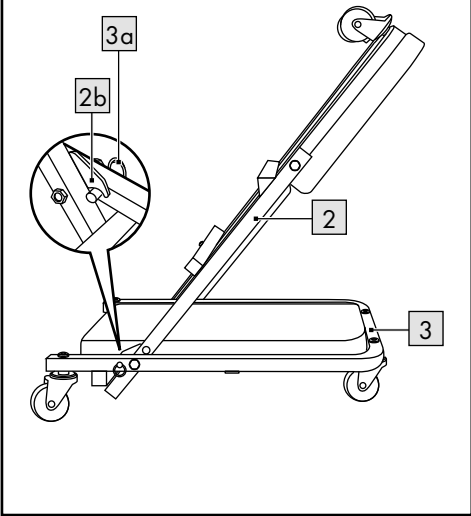
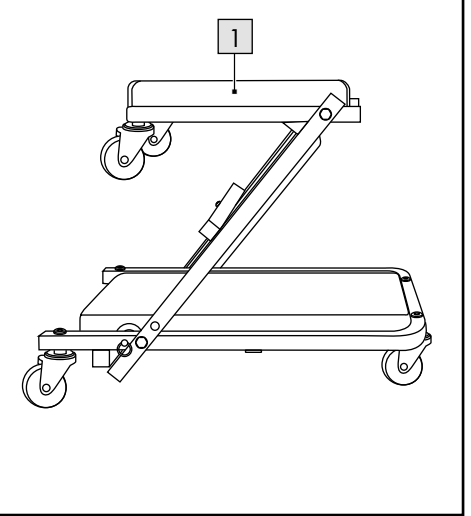
### MONTAGE-ROLLBRETT UND WERKSTATTHOCKER

Bedienungsanleitung

GB	User manual	Seite	6
FI	Käyttöohje	Sivu	11
SE	Bruksanvisning	Sidan	16
PL	Instrukcja obsługi	Strona	21
LT	Naudotojo vadovas	Psi	26
EE	Kasutusjuhend	Lehekülg	31
LV	Lietošanas instrukcija	Lpp.	36
DE/AT/CH	Bedienungsanleitung	Page	41

**A****B**

**C****D**

**E****F**

<b>Introduction</b> .....	Seite	7
Package contents .....	Seite	7
Technical data .....	Seite	7
Intended use .....	Seite	7
Symbols and key words .....	Seite	7
<b>Safety information</b> .....	Seite	7
<b>Assembly</b> .....	Seite	8
Use .....	Seite	8
Using the product as a stool .....	Seite	8
Using the product as a creeper .....	Seite	8
<b>Maintenance</b> .....	Seite	8
<b>Storage and cleaning</b> .....	Seite	8
<b>Disposal</b> .....	Seite	9
<b>Warranty</b> .....	Seite	9
Warranty claim procedure .....	Seite	9
Service .....	Seite	10

## List of pictograms used



Safety information  
Instruction manual

## 2-IN-1 CAR CREEPER & STOOL

### ● Introduction

We congratulate you on the purchase of your new product. You have chosen a high quality product. Familiarise yourself with the product before using it for the first time. In addition, please carefully refer to the operating instructions and the safety advice below. Only use the product as instructed and only for the indicated field of application. Keep these instructions in a safe place. If you pass the product on to anyone else, please ensure that you also pass on all the documentation with it.

### ● Package contents

- 1 × Mounting board, disassembled (1-4)
- 1 × Assembly material (5-7)
- 2 × Wrench (8)
- 1 × Hex wrench (9)
- 1 × Operating instructions

### ● Technical data

Dimensions:

Stool:        Approx. 46 x 41 x 37 cm  
                  (L x W x H)

Creeper:     Approx. 91 x 41 x 12 cm  
                  (L x W x H)



Max. load (stool): 120 kg



Max. load (creeper): 150 kg



Date of manufacture (month/  
year): 07/2024

### ● Intended use

This product is intended to provide an aid for occasional work while lying down or sitting. It is only designed for private use.

### ● Symbols and key words



Mandatory sign, advises the user to read the operating instructions carefully before use and ensure they are always available to all users.



General warning sign, indicates hazards and risks (e.g. risk of death, injury or crushing).



Warning sign, indicates the risk of trapped fingers.

### DANGER

Indicates a high-risk hazard which may result in death or serious injury if not avoided.



### Safety information

**IMPORTANT: READ THESE INSTRUCTIONS CAREFULLY AND KEEP THEM IN A SAFE PLACE.**

#### **⚠ RISK OF DEATH!**

- Never leave children unattended with the packaging material. Risk of suffocation!

#### **⚠ RISK OF INJURY!**

- Only use the product on hard level surfaces, not on steps or sloping terrain.
- Do not use the product on a slippery surface.
- Do not roll over objects.
- Pay attention to the max. load (max. 120 kg as a stool, and max. 150 kg as a creeper). Never overload the product.
- Do not use the product again if it was overloaded. Non-visible damage may have occurred that could impair the safety of the product.

- Do not use the product as a climbing aid or to transport people.
- Only use the product when working under areas (e.g. vehicles) that are secured against falls.
- When a person is sitting or lying on the product, its function may not be changed from creeper to stool (or vice versa).
- Check the product for signs of damage or wear before each use. The product must only be used if there are no signs of damage.

### **Risk of trapped fingers!**

- Keep your hands away from the side frames and swivel arms when lifting or lowering the seat!
- Keep your hands away from the moving parts if the product has not been fully placed in the lying position.
- Do not reach under the product while lying on it. There is a risk of trapping your fingers in the central castors.

### **Prevent damage to property!**

- Keep the product away from open flames. The product is flammable.

## ● **Assembly**

1. Remove all packaging material from the product and place the individual parts on a clean and level surface. (Warning: Hard surfaces may scratch the product!)
2. Place the central frame **[2]** and the lower frame **[3]** on the floor with the cushions pointing upwards (fig. B).
3. Slide the central frame between the lower frame and pull out the safety pin **[3a]** from the lower frame.
4. Position the central frame so that the safety pin can be inserted into the safety hole **[2a]** on the central frame, and then release the safety pin (fig. B).
5. Fix both frames in place as shown in fig. B.
6. Turn the connected frames over so that the underside is facing upwards, then slide the upper frame **[1]** onto the middle frame and secure it in place (fig. C).
7. Fix the castors **[4]** in place as shown in fig. D.

**Note:** Use the wrench **[8]** to fix the castors.

8. Check that all screw connections are tight and retighten them if necessary.

## ● **Use**

You can use the product as a creeper or stool.

### ● **Using the product as a stool**

To use the product as a stool, follow the steps below:

1. Pull the safety pin **[3a]** out of the lower frame **[3]** as far as possible without letting go.
2. Fold the central frame **[2]** upwards and let go of the safety pin so that it engages with the safety hook **[2b]** on the middle frame (fig. E).
3. Fold the upper frame **[1]** into a horizontal position (fig. F).

### ● **Using the product as a creeper**

To use the product as a creeper, follow the steps for "Using the product as a stool", but in reverse order.

## ● **Maintenance**

Regularly check that all screw connections are tight and retighten them if necessary.

## ● **Storage and cleaning**

Always store the product in a clean and dry place at room temperature when not in use. Store the product in the stool position and place it on its side to prevent it from rolling away. Clean the product with water and a mild detergent, and then wipe it dry with a cleaning cloth. **IMPORTANT!** Never use strong detergents to clean the product.

## ● **Disposal**

The packaging is made entirely of recyclable materials, which you may dispose of at local recycling facilities. Contact your local refuse disposal authority for more details of how to dispose of your worn-out product.

## ● **Warranty**

The product has been manufactured to strict quality guidelines and meticulously examined before delivery. In the event of material or manufacturing defects you have legal rights against the retailer of this product. Your legal rights are not limited in any way by our warranty detailed below.

The warranty for this product is 3 years from the date of purchase. The warranty period begins on the date of purchase. Keep the original sales receipt in a safe location as this document is required as proof of purchase.

Any damage or defects already present at the time of purchase must be reported without delay after unpacking the product.

Should the product show any fault in materials or manufacture within 3 years from the date of purchase, we will repair or replace it – at our choice – free of charge to you. The warranty period is not extended as a result of a claim being granted. This also applies to replaced and repaired parts.

This warranty becomes void if the product has been damaged, or used or maintained improperly.

The warranty covers material or manufacturing defects. This warranty does not cover product parts subject to normal wear and tear, thus considered consumables (e.g. batteries, rechargeable batteries, tubes, cartridges), nor damage to fragile parts, e.g. switches or glass parts.

## ● **Warranty claim procedure**

So that your request can be processed quickly, please observe the following instructions:

For all inquiries, please have the receipt and item number (e.g., IAN 463784\_2401) ready as proof of purchase.

The article number can be taken from the identification label on the product, engraving on the product, the front cover of your manual (at the bottom left), or the sticker on the back or bottom of the product.

If malfunctions or other defects arise, first contact the service department indicated below by phone or email.

You can then send a product recorded as defective to the communicated service address postage-free, making sure to enclose proof of purchase (receipt) and information on the details of the defect and when it occurred.

You can download and view this and numerous other manuals at [parkside-diy.com](http://parkside-diy.com). This QR code takes you directly to [parkside-diy.com](http://parkside-diy.com). Choose your country and use the search screen to search for the operating instructions. Entering the item number (IAN) 463784\_2401 takes you to the operating instructions for your item.



## ● Service



### **Service Great Britain**

Tel.: 08000569216

E-Mail: [owim@lidl.co.uk](mailto:owim@lidl.co.uk)

<b>Johdanto</b> .....	Seite	12
Pakkauksen sisältö .....	Seite	12
Tekniset tiedot .....	Seite	12
Tarkoituksenmukainen käyttö .....	Seite	12
Symbolit ja merkkisanat .....	Seite	12
<b>Turvallisuustiedot</b> .....	Seite	12
<b>Kokoaminen</b> .....	Seite	13
Käyttö .....	Seite	13
Tuotteen käyttäminen jakkarana .....	Seite	13
Tuotteen käyttäminen makuualustana .....	Seite	13
<b>Kunnossapito</b> .....	Seite	13
<b>Säilyttäminen ja puhdistaminen</b> .....	Seite	14
<b>Hävittäminen</b> .....	Seite	14
<b>Takuu</b> .....	Seite	14
Toimiminen takuutapauksessa .....	Seite	14
Huoltopalvelu .....	Seite	15

## Käytettyjen kuvakkeiden luettelo



Turvallisuustiedot  
Käyttöohje

## PYÖRÄLLINEN

### ASENNUSALUSTA JA -JAKKARA

#### ● Johdanto

Onnittelemme sinua uuden tuotteen hankinnasta. Olet valinnut korkealaatuisen tuotteen. Tutustu laitteeseen ennen ensimmäistä käyttöönottoa. Lue sitä varten tämä käyttöohje ja turvallisuusohjeet. Käytä tuotetta vain kuvatulla tavalla ja ilmoitetulla käyttöalalla. Säilytä käyttöohje paikassa, josta löydät sen aina. Anna kaikki ohjeet mukaan, jos luovutat tuotteen edelleen.

#### ● Pakkauksen sisältö

- 1 x Asennusalusta, purettuna (1–4)
- 1 x Asennustarvikepakkaus (5–7)
- 2 x Avain (8)
- 1 x Kuusiokoloavain (9)
- 1 x Käyttöohje

#### ● Tekniset tiedot

Mitat:

Jakkara: noin 46 x 41 x 37 cm  
(P x L x K)

Asennusalusta: noin 91 x 41 x 12 cm  
(P x L x K)



Enimmäiskuorma (jakkara):  
120 kg



Enimmäiskuorma (asennusalusta):  
150 kg



Valmistuspäivä (kuukausi/vuosi)  
07/2024

#### ● Tarkoituksenmukainen käyttö

Tämä tuote on tarkoitettu apuvälineeksi satunnaiseen työskentelyyn makuulla tai istuen. Se on suunniteltu vain yksityiskäyttöön.

#### ● Symbolit ja merkkisanat



Pakollinen merkki, ohjeistaa käyttäjää lukemaan käyttöohjeet huolellisesti ennen käyttöä ja säilyttämään ne aina kaikkien käyttäjien saatavilla.



Yleinen varoitusmerkki, ilmaisee vaaroja ja riskejä (esim. hengenvaaraa, loukkaantumisvaaraa, murskaantumisvaaraa).



Varoitusmerkki ilmaisee sormien puristumisvaaran.

#### **VAARA**

Ilmaisee korkean riskin vaaraa, joka voi johtaa kuolemaan tai vakavaan loukkaantumiseen, jos sitä ei vältetä.



#### **Turvallisuustiedot**

**TÄRKEÄÄ: LUE NÄMÄ OHJEET HUOLELLISESTI JA SÄILYTÄ NE TURVALLISESSA PAIKASSA.**

#### **⚠ HENGENVAARA!**

- Älä koskaan jätä lapsia pakkasmateriaalin lähelle ilman valvontaa. Tukeutumisvaara!

#### **⚠ LOUKKAANTUMISVAARA!**

- Käytä tuotetta vain kovilla, tasaisilla pinnoilla, ei portaisilla tai kaltevilla pinnoilla.
- Älä käytä tuotetta liukkailla pinnoilla.
- Älä rullaa tuotetta esineiden päältä.
- Kiinnitä huomiota sallittuun enimmäiskuormaan (maks. 120 kg jakkarana ja maks. 150 kg alustana). Älä koskaan ylikuormita tuotetta.

- Älä käytä tuotetta uudelleen, jos se on ylikuormittunut. On voinut syntyä näkymättömiä vaurioita, jotka voivat vaarantaa tuotteen turvallisuuden.
- Älä käytä tuotetta nousuapuna tai henkilöiden kuljettamiseen.
- Käytä tuotetta vain työskennellessäsi sellaisten esineiden (esim. ajoneuvojen) alla, jotka on suojattu putoamiselta.
- Älä koskaan muuta makuualustaa jakkaraksi (tai päinvastoin), jos joku istuu tai makaa tuotteen päällä.
- Tarkista tuote ennen jokaista käyttökertaa vaurioiden ja kulumisen varalta. Tuotetta saa käyttää vain, jos siinä ei ole merkkejä vaurioista.

### **Sormien puristumisvaara!**

- Pidä kätesi etäällä sivukehikoista ja kääntövarsista, kun nostat tai lasket istuinta.
- Pidä kätesi etäällä liikkuvista osista, jos tuotetta ei ole asetettu kokonaan makuuasentoon.
- Älä laita käsiä tuotteen alle, kun makaat sen päällä. On olemassa sormien puristumisvaara, jos kosketat keskimmäisiä pyöriä.

### **Estä omaisuusvahingot!**

- Pidä tuote etäällä avotulesta. Tuote on syttyvä.

### ● **Kokoaminen**

1. Poista kaikki pakkausmateriaali tuotteesta ja aseta tuotteen osat puhtaalle ja tasaiselle alustalle. (Varoitus: Kovat pinnat voivat naarmuttaa tuotetta!)
2. Aseta keskirunko [2] ja alempi runko [3] lattialle pehmustettu osa ylöspäin (kuva B).
3. Liu'uta keskirunko alarungon putkien väliin ja vedä varmistustappi [3a] irti alarungosta.

4. Aseta keskirunko siten, että varmistustappi voidaan työntää keskirungon varmistusreikään [2a]. Vapauta sitten varmistustappi (kuva B).
5. Kiinnitä kumpikin runko-osa paikoilleen, kuten kuvassa B.
6. Käännä jo yhdistetyt rungkon osat siten, että niiden alapuoli on ylöspäin. Liu'uta sitten ylärunko [1] keskirunkoon ja kiinnitä se paikoilleen (kuva C).
7. Kiinnitä rullapyörät [4] paikoilleen, kuten kuvassa D.

**Huomautus:** Käytä avainta [8] rullapyörien kiinnittämisessä.

8. Tarkista, että kaikki ruuviliitokset ovat kireällä ja kiristä ne uudelleen tarvittaessa.

### ● **Käyttö**

Voit käyttää tuotetta makuualustana tai jakkarana.

### ● **Tuotteen käyttäminen jakkarana**

Jos haluat käyttää tuotetta jakkarana, noudata seuraavia ohjeita:

1. Vedä varmistustappi [3a] alarungosta [3] niin pitkälle kuin mahdollista päästämättä siitä irti.
2. Taita keskirunko [2] ylös ja päästä irti varmistustapista, jotta se kiinnittyy varmistuskoukkuun [2b] keskirungossa (kuva E).
3. Taita ylärunko [1] vaakasuooraan asentoon (kuva F).

### ● **Tuotteen käyttäminen makuualustana**

Jos haluat käyttää tuotetta makuualustana, noudata kohdan "Tuotteen käyttäminen jakkarana" ohjeita, mutta tee ne päinvastaisessa järjestyksessä.

### ● **Kunnossapito**

Tarkista säännöllisesti, että kaikki ruuviliitokset ovat kireällä ja kiristä ne uudelleen tarvittaessa.

## ● Säilyttäminen ja puhdistaminen

Säilytä tuote aina puhtaassa ja kuivassa tilassa huoneenlämmössä, kun sitä ei käytetä. Säilytä tuote jakkara-asennossa ja aseta se kyljelleen niin, ettei se pääse liukumaan rullien varassa. Puhdista tuote lämpimällä vedellä ja miedolla pesuaineella, ja pyyhi sitten kuivaksi puhdistusliinalla. **TÄRKEÄÄ!** Älä koskaan käytä voimakkaita puhdistusaineita tuotteen puhdistamiseen.

## ● Hävittäminen

Pakkaus on valmistettu ympäristöystävällisistä materiaaleista, jotka voidaan viedä paikalliseen kierrätyspisteeseen. Lisätietoja käytöstä poistetun tuotteen hävittämismahdollisuuksista saat kuntasi tai kaupunkisi viranomaisilta.

## ● Takuu

Tuote on valmistettu huolellisesti tiukkojen laatudirektiivien mukaan ja tarkistettu huolella ennen toimitusta. Materiaali- tai valmistusvirheiden tapauksessa kuluttajalla on laillisia oikeuksia tuotteen myyjää kohtaan. Alla oleva takuu ei rajoita kuluttajan lakisääteisiä oikeuksia millään tavalla.

Tämän tuotteen takuu on 3 vuotta ostopäivästä lukien. Takuuaika alkaa ostopäivästä. Säilytä alkuperäinen ostokuitti turvallisessa paikassa, koska tätä asiakirjaa vaaditaan ostotositteena. Mahdollisista ostohetkellä esiintyneistä vaurioista tai vioista on ilmoitettava välittömästi tuotteen pakkauksesta purkamisen jälkeen.

Jos 3 vuoden sisällä tuotteen ostopäivästä alkaen tuotteesta löytyy materiaali- tai valmistusvirhe, korjaamme tuotteen ilmaiseksi harkintamme mukaan.

Takuuaikaa ei pidennetä myönnetyn takuuvaatimuksen vuoksi. Tämä koskee myös vaihdettuja ja korjattuja osia.

Takuun voimassaolo lakkaa, jos tuote on vioittunut, sitä on käytetty tai huollettu tarkoituksenvastaisesti. Takuu kattaa materiaali- ja valmistusvirheet. Takuu ei kata tuotteen osia, jotka kuluvat normaalisti (esim. paristot, akut, letkut, väripatruunat) ja joita voidaan sen vuoksi pitää kuluvina osina eikä myöskään rikkoutuvia osia esim. kytkimiä, akkuja tai lasista valmistettuja osia.

## ● Toimiminen takuutapauksessa

Jotta pyyntösi voidaan käsitellä nopeasti, noudata seuraavia ohjeita:

Säilytä tiedusteluja varten kassakuitti ja tuotenro (esim. IAN 463784\_2401) todisteena ostosta.

Löydät tuotenumeron tuotteen tyyppikilvestä, tuotteesta olevasta kaiverruksesta, käyttöohjeen kansilehdestä (alavasemmalla) tai tuotteen taka- tai alaosan tarrasta.

Jos tuotteen toiminnassa ilmenee vikoja tai muita puutteita, ota ensin yhteyttä alla mainittuun huoltopalveluun puhelimitse tai sähköpostitse.

Voit tämän jälkeen lähettää vialliseksi todetun tuotteen veloituksetta huoltopalvelun ilmoittamaan osoitteeseen. Liitä mukaan ostokuitti (kassakuitti) sekä tiedot viasta ja sen esiintymisajasta.

Voit tarkastella ja ladata näitä ja monia muita käyttöoppaita osoitteessa parkside-diy.com. Skannaamalla tämän QR-koodin pääset suoraan osoitteeseen parkside-diy.com. Valitse maa ja etsi käyttöohjeet hakukentän avulla. Syöttämällä tuotenumeron (IAN) 463784\_2401 löydät tuotteesi käyttöohjeen.



## ● Huoltopalvelu

### **Huoltopalvelu Suomi**

Puhelin: 0800 913375

E-Mail: [owim@lidl.fi](mailto:owim@lidl.fi)

<b>Inledning</b> .....	Seite	17
Förpackningens innehåll .....	Seite	17
Tekniska data .....	Seite	17
Avsedd användning .....	Seite	17
Symboler och nyckelord .....	Seite	17
<b>Säkerhetsinformation</b> .....	Seite	17
<b>Montering</b> .....	Seite	18
Användning .....	Seite	18
Använda produkten som stol .....	Seite	18
Använda produkten som montörsvagn .....	Seite	18
<b>Underhåll</b> .....	Seite	18
<b>Förvarning, rengöring</b> .....	Seite	19
<b>Avfallshantering</b> .....	Seite	19
<b>Garanti</b> .....	Seite	19
Handläggning av garantianspråk .....	Seite	19
Service .....	Seite	20

## Lista på använda piktogram



Säkerhetsinformation  
Bruksanvisning

## LIGGBRÄDA FÖR MONTERING OCH VERKSTADSPALL

### ● Inledning

Grattis till köpet av din nya produkt. Du har valt en produkt av hög kvalitet. Gör dig bekant med produkten innan du använder den. Läs följande bruksanvisning och säkerhetsinformation. Använd endast produkten i enlighet med beskrivningen och för angivna ändamål. Förvara denna handledning på en säker plats. Överlämna även bruksanvisningen om du överlåter produkten till en tredje part.

### ● Förpackningens innehåll

- 1 × Monteringsskiva, demonterad (1-4)
- 1 × Monteringsmaterial (5-7)
- 2 × Skiftnyckel (8)
- 1 × Insexnyckel (9)
- 1 × Bruksanvisning

### ● Tekniska data

Mått:

Stol: Cirka 46 x 41 x 37 cm  
(L x B x H)

Montörsvagn: Cirka 91 x 41 x 12 cm  
(L x B x H)



Max belastning (stol) 120 kg



Max belastning (montörsvagn):  
150 kg



Tillverkningsdatum (månad/år):  
07/2024

### ● Avsedd användning

Denna produkt är avsedd att vara till hjälp vid enstaka arbeten när man ligger ned eller sitter. Den är endast avsedd för privat bruk.

### ● Symboler och nyckelord



Obligatorisk skylt - instruera alla användare att läsa igenom alla instruktioner noga innan användning och ha dem tillgängliga för alla användare hela tiden.



Allmän varningsskylt, indikerar faror och risker (t.ex. risk för dödsfall, skador och krosskador).



Varningsskylt, indikerar risken att fastna med fingrarna.

### **FARA**

Indikerar hög risk som kan resultera i dödsfall eller allvarliga skador om de inte undviks.



## Säkerhetsinformation

**VIKTIGT: LÄS IGENOM DESSA  
BRUKSANVISNINGAR NOGGRANT OCH  
FÖRVARA DEM PÅ EN SÄKER PLATS.**

### **⚠️ RISK FÖR DÖDSFALL!**

- Lämna aldrig barn utan uppsikt med förpackningsmaterialet. Risk för kvävning!

### **⚠️ RISK FÖR SKADOR!**

- Använd endast produkten på hårda och jämna ytor, inte på stegar eller i lutningar.
- Använd inte produkten på hala ytor.
- Rulla inte över föremål.
- Uppmärksamma den maximala belastningen (max. 120 kg som stol och max. 150 kg som montörsvagn). Överbelasta aldrig produkten.

- Använd inte produkten om den är överbelastad. Osynliga skador kan ha uppstått som kan påverka säkerheten hos produkten.
- Använd inte produkten som klätterhjälp eller för att transportera personer.
- Använd endast produkten vid arbeten under områden (t.ex. fordon) som är säkrade mot att falla ned.
- När en person sitter eller ligger på produkten kan dess funktion inte ändras från montörsvagn till stoll (eller vice versa).
- Kontrollera om produkten har några skador innan varje användning. Produkten får endast användas om det inte finns några tecken på skador.

### **Riks att klämma fingrarna!**

- Håll händerna undan från sidoramarna och svängarmarna när sätet lyfts eller sänks ned!
- Håll händerna borta från de rörliga delarna om produkten inte helt har placerats i dess liggande position.
- Sträck dig inte under produkten när du ligger på den. Det finns risk att fingrarna fastnar i de mittersta hjulen.

### **Förhindra skador på egendom!**

- Håll produkten borta från öppna lågor. Produkten är lättantändlig.

## ● **Montering**

1. ta bort allt förpackningsmaterial och placera de enskilda delarna på en ren och plan yta. (Varning: Hårda ytor kan repa produkten!)
2. Placera den centrala ramen [2] och den nedre ramen [3] på golvet med dynorna riktade uppåt (bild B).
3. Skjut den centrala ramen mellan den nedre ramen och dra ut säkerhetspinnen [3a] från nedre ramen.

4. Placera den centrala ramen så att säkerhetspinnen kan sättas in i säkerhetshålet [2a] på den centrala ramen och släpp sedan säkerhetspinnen (bild B).
5. Fäst båda ramarna på plats såsom visas i bild B.
6. Vänd på den anslutna ramarna så att undersidan är riktad uppåt skjut sedan den övre ramen [1] på den mellersta ramen och fäst på plats (bild C).
7. Fäst hjulen [4] på plats såsom visas i bild D.

**Notera:** Använd skiftnyckeln [8] för att fästa hjulen.

8. Kontrollera att alla skruvanslutningar är åtdragna och dra åt igen om så behövs.

## ● **Användning**

Du kan använda produkten som en montörsvagn eller som stol.

### ● **Använda produkten som stol**

För att använda produkten som stol, följ stegen nedan:

1. Dra ut säkerhetspinnen [3a] från den nedre ramen [3] så långt som möjligt utan att släppa den.
2. Vik den centrala ramen [2] uppåt och släpp säkerhetspinnen så att den aktiveras med säkerhetskroken [2b] på mellersta ramen (bild E).
3. Vik den övre ramen [1] till en horisontell position [bild F].

### ● **Använda produkten som montörsvagn**

För att använda produkten som en montörsvagn följ stegen i "Använda produkten som stol" men i motsatt ordning.

## ● **Underhåll**

Kontrollera regelbundet att alla skruvanslutningar är åtdragna och dra åt igen om så behövs.

## ● **Förvarning, rengöring**

När den inte används, förvara alltid produkten ren och torr i rumstemperatur. Förvara produkten i stolpositionen och placera den på sidan för att förhindra att den rullar iväg. Rengör produkten i varmt vatten och med mildt rengöringsmedel, låt sedan torka ordentligt. VIKTIGT! Använd aldrig starka rengöringsmedel för att rengöra produkten.

## ● **Avfallshantering**

Förpackningen består av miljövänliga material, som kan lämnas på lokala återvinningsstationer. Kontakta kommunen för närmare information om avfallshantering av den förbrukade produkten.

## ● **Garanti**

Produkten har tillverkats enligt stränga kvalitetskrav och kontrollerats noggrant före leverans. I händelse av materialfel eller tillverkningsfel har du lagstadgade rättigheter mot säljaren av produkten. Dina lagstadgade rättigheter begränsas inte på något sätt av vår garanti som anges nedan. Garantin för den här produkten är 3 år från och med inköpsdatum. Garantitiden börjar från och med inköpsdagen. Förvara originalkvittot på en säker plats eftersom detta dokument krävs som inköpsbevis. Alla skador eller brister som redan finns vid tidpunkten för köpet måste rapporteras omedelbart efter upppackning av produkten. Om det uppstår ett materialfel eller ett tillverkningsfel på denna produkt inom 3 år efter köpet, kommer vi, efter eget gottfinnande, att antingen reparera eller byta ut produkten åt dig utan kostnad. Garantiperioden förlängs inte av ett beviljat garantianspråk. Det gäller även för utbytt eller reparerade delar. Denna garanti är ogiltig om produkten har skadats eller använts eller underhållits felaktigt.

Garantin täcker material- och tillverkningsfel. Denna garanti täcker inte produktdelar som är föremål för normalt slitage och som därför anses vara slitdelar (t.ex. batterier, batteripack, slangar, bläckpatroner) och inte heller skador på ömtåliga delar, t.ex. strömbrytare eller delar av glas.

## ● **Handläggning av garantianspråk**

lakta anvisningarna nedan för att säkerställa en snabb handläggning av din förfrågan:

Ha alltid kassakvittot och artikelnumret i beredskap (till exempel IAN 463784\_2401) för att bevisa köpet.

Artikelnumret finns på produktens typskylt, en gravyr på produkten, omslaget till din handledning (längts ner till vänster) eller etiketten på baksidan eller undersidan av produkten.

Om funktionsfel eller andra brister uppstår kontakta först nedanstående serviceavdelning via telefon eller e-post.

Du kan sedan utan kostnad skicka en produkt som har registrerats som defekt till den serviceadress som du har fått. Bifoga inköpsbeviset (kassakvitto) och uppgifter om vilket fel det handlar om och när det inträffade.

På parkside-diy.com kan du titta på och ladda ner denna och många andra handböcker. Med denna QR-kod kommer du direkt till parkside-diy.com. Välj ditt land och sök efter bruksanvisningen via sökmasken. Genom inmatning av artikelnumret (IAN) 463784\_2401 kommer du till din artikels bruksanvisning.



## ● Service

- **SE Service Sverige**  
Tel.: 020791808  
E-Mail:owim@lidl.se
- **FI Service Finland**  
Tel: 0800 913375  
E-Mail:owim@lidl.fi

<b>Wstęp</b> .....	Seite	22
Zawartość opakowania .....	Seite	22
Dane techniczne .....	Seite	22
Przeznaczenie .....	Seite	22
Symbole i słowa kluczowe .....	Seite	22
<b>Informacje dotyczące bezpieczeństwa</b> .....	Seite	22
<b>Montaż</b> .....	Seite	23
Użytkowanie .....	Seite	24
Używanie produktu jako stołka .....	Seite	24
Używanie produktu jako leżanki .....	Seite	24
<b>Konserwacja</b> .....	Seite	24
<b>Przechowywanie i czyszczenie</b> .....	Seite	24
<b>Utylizacja</b> .....	Seite	24
<b>Gwarancja</b> .....	Seite	24
Sposób postępowania w przypadku naprawy gwarancyjnej .....	Seite	25
Serwis .....	Seite	25

## Lista używanych piktogramów



Informacje dotyczące bezpieczeństwa  
Instrukcja obsługi

## MONTAŻOWA LEŻANKA NA KÓŁKACH I STOŁEK WARSZTATOWY

### ● Wstęp

Gratulujemy Państwu zakupu nowego produktu. Zdecydowali się Państwo na zakup produktu najwyższej jakości. Przed uruchomieniem urządzenia po raz pierwszy zapoznaj się z nim. W tym celu przeczytaj uważnie poniższą instrukcję obsługi oraz wskazówki dotyczące bezpieczeństwa. Produkt należy użytkować w sposób tu opisany i zgodnie z określonym zakresem zastosowania. Należy przechowywać tę instrukcję w bezpiecznym miejscu. Przekazując produkt innej osobie, należy również przekazać wszystkie dokumenty.

### ● Zawartość opakowania

1 × Płyta montażowa, zdemontowana (1-4)  
1 × Elementy montażowe (5-7)  
2 × Klucz płaski (8)  
1 × Klucz imbusowy (9)  
1 × Instrukcja użytkownika

### ● Dane techniczne

Wymiary:

Stółek: ok. 46 x 41 x 37 cm  
(dł. x szer. x wys.)

Leżanka: ok. 91 x 41 x 12 cm  
(dł. x szer. x wys.)



Maks. obciążenie (stołek): 120 kg



Maks. obciążenie (leżanka):  
150 kg



Data produkcji (miesiąc/rok):  
07/2024

### ● Przeznaczenie

Ten produkt jest przeznaczony jako pomoc w okazjonalnej pracy w pozycji leżącej lub siedzącej. Jest on zaprojektowany wyłącznie do użytku prywatnego.

### ● Symbole i słowa kluczowe



Oznaczenie obowiązkowe, zalecające użytkownikowi uważne przeczytanie instrukcji obsługi przed użyciem i dopilnowanie, aby była ona zawsze dostępna dla wszystkich użytkowników.



Ogólny znak ostrzegawczy, sygnalizuje zagrożenia i ryzyka (np. ryzyko śmierci, obrażeń lub zmiężdżenia).



Znak ostrzegawczy, sygnalizuje ryzyko przytrzaśnięcia palców.

### **NIEBEZPIECZEŃSTWO**

Oznacza zagrożenie o wysokim poziomie ryzyka, które w przypadku niepodjęcia kroków mających na celu wyeliminowanie zagrożenia może doprowadzić do śmierci lub poważnych urazów.



### Informacje dotyczące bezpieczeństwa

**WAŻNE: PROSIMY UWAŻNIE PRZECZYTAĆ NINIEJSZĄ INSTRUKCJĘ. INSTRUKCJĘ NALEŻY PRZECHOWYWAĆ W BEZPIECZNYM MIEJSCU.**

## **RYZIKO ŚMIERCI!**

- Nigdy nie wolno zostawiać dzieci bez nadzoru przy materiałach opakowaniowych. Ryzyko uduszenia!

## **RYZIKO URAZÓW!**

- Produktu należy używać wyłącznie na twardych, równych powierzchniach, a nie na schodach lub na pochyłym terenie.
- Produkt nie wolno używać na śliskiej powierzchni.
- Nie najeżdżać na przedmioty.
- Uważać na maks. obciążenie (maks. 120 kg jako stołek i maks. 150 kg jako leżanka). Produktu nie należy nigdy przeciążać.
- Nie używać produktu ponownie, jeśli był on przeciążony. Mogło dojść do niewidocznych uszkodzeń, które mogły negatywnie wpływać na bezpieczeństwo produktu.
- Nie należy używać produktu jako pomocy przy wchodzeniu na wysokości lub do transportu osób.
- Produktu należy używać wyłącznie podczas pracy pod powierzchniami (np. pojazdami) zabezpieczonymi przed upadkiem.
- Gdy ktoś siedzi lub leży na produkcie, nie można zmienić jego funkcji z leżanki na stołek (lub odwrotnie).
- Przed każdym użyciem należy sprawdzić produkt pod kątem oznak uszkodzenia i zużycia. Produktu można używać wyłącznie wtedy, gdy nie nosi on żadnych śladów uszkodzenia.

## **Ryzyko przytrzaśnięcia palców!**





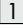
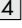
- Podczas podnoszenia lub opuszczania siedziska ręce należy trzymać z dala od ram bocznych i ramion obrotowych!
- Jeśli produkt nie jest w pełni rozstawiony w pozycji leżącej, ręce należy trzymać z dala od poruszających się części.


- Nie należy sięgać pod produkt, gdy się na nim leży. Istnieje ryzyko przytrzaśnięcia palców w kółkach środkowych.

## **Należy zapobiegać powstawaniu szkód materialnych!**

- Produkt należy trzymać z dala od otwartego ognia. Produkt jest łatwopalny.

## ● **Montaż**

1. Usunąć wszystkie materiały opakowaniowe z produktu i rozłożyć poszczególne części na czystej i równej powierzchni. (Ostrzeżenie: Twarde powierzchnie mogą zarysować produkt!)
2. Położyć środkową  i dolną  część ramy na podłodze poduszkami skierowanymi do góry (rys. B).
3. Wsunąć środkową część ramy między jej część dolną i wyciągnąć zawleczkę zabezpieczającą  z dolnej części ramy.
4. Ustawić środkową część ramy w taki sposób, aby zawlecзка zabezpieczająca mogła zostać włożona do otworu zabezpieczającego  na środkowej części ramy, a następnie zwolnić zawleczkę zabezpieczającą (rys. B).
5. Złożyć obie części ramy, tak jak pokazano na rys. B.
6. Odwrócić połączone części ramy w taki sposób, aby ich spód był skierowany do góry, a następnie wsunąć górną część ramy  na część środkową i zamocować ją na miejscu (rys. C).
7. Zamocować kółka , tak jak pokazano na rys. D.

**Uwaga:** Kółka należy dokręcić kluczem płaskim .

8. Należy sprawdzić, czy wszystkie połączenia śrubowe są dobrze dokręcone. W razie potrzeby należy je dokręcić ponownie.

## ● Użytkowanie

Produktu można używać jako leżanki lub stołka.

## ● Używanie produktu jako stołka

Aby używać produktu jako stołka, należy wykonać następujące czynności:

1. Wysunąć zawleczkę zabezpieczającą **3a** z dolnej części ramy **3** tak daleko, jak to tylko możliwe i bez puszczenia.
2. Złożyć środkową część ramy **2** do góry i zwolnić zawleczkę zabezpieczającą, tak aby zaczepiła się o zaczep zabezpieczający **2b** na środkowej części ramy (rys. E).
3. Złożyć górną część ramy **1** do pozycji poziomej (rys. F).

## ● Używanie produktu jako leżanki

Aby używać produktu jako leżanki, należy wykonać czynności opisane w części "Używanie produktu jako stołka", ale w odwrotnej kolejności.

## ● Konserwacja

Należy regularnie sprawdzać, czy wszystkie połączenia śrubowe są dobrze dokręcone. W razie potrzeby należy je dokręcić ponownie.

## ● Przechowywanie i czyszczenie

Nieużywany produkt należy zawsze przechowywać w czystym i suchym miejscu w temperaturze pokojowej. Produkt należy przechowywać w pozycji stołka; należy go położyć na boku, aby się nie potoczył. Produkt należy umyć wodą z dodatkiem delikatnego detergentu, a następnie wytrzeć do sucha ściereczką do czyszczenia. WAŻNE! Do czyszczenia produktu nigdy nie wolno używać silnych detergentów.

## ● Utylizacja

Opakowanie wykonane jest z materiałów przyjaznych dla środowiska, które można przekazać do utylizacji w lokalnym punkcie przetwarzania surowców wtórnych. Informacji na temat możliwości utylizacji wyeksploatowanego produktu udziela urząd gminy lub miasta.

## ● Gwarancja

Produkt został wyprodukowany zgodnie z surowymi wytycznymi dotyczącymi jakości i dokładnie przetestowane przed dostawą. W przypadku wad materiałowych lub produkcyjnych przysługują Państwu prawa ustawowe wobec sprzedawcy produktu. Państwa prawa ustawowe nie są w żaden sposób ograniczone przez naszą gwarancję przedstawioną poniżej.

Gwarancja na ten produkt wynosi 3 lata od daty zakupu. Okres gwarancji rozpoczyna się od daty zakupu. Proszę przechowywać oryginalny rachunek w bezpiecznym miejscu, ponieważ ten dokument jest wymagany jako dowód zakupu.

Wszelkie uszkodzenia lub wady obecne już w momencie zakupu należy zgłosić niezwłocznie po rozpakowaniu produktu. Jeżeli w ciągu 3 lat od daty zakupu produkt wykaże wady materiałowe lub produkcyjne, to – według naszego uznania – bezpłatnie go naprawimy lub wymienimy. Okres gwarancji nie ulega przedłużeniu o przyznane roszczenie gwarancyjne. Dotyczy to również wymienionych i naprawionych części. Niniejsza gwarancja traci ważność, jeśli produkt został uszkodzony, był niewłaściwie użytkowany lub konserwowany.

Gwarancja obejmuje wady materiałowe i produkcyjne. Niniejsza gwarancja nie obejmuje części produktu, które podlegają normalnemu zużyciu i dlatego są uważane za części zużywalne (np. baterie, akumulatory, węże, wkłady atramentowe), ani nie obejmuje uszkodzeń części delikatnych, np. przełączników lub części wykonanych ze szkła.

Zgodnie z Kodeksem Cywilnym art. 581 §1 wraz z wymianą urządzenia lub ważnej części czas gwarancji rozpoczyna się na nowo.

### ● Sposób postępowania w przypadku naprawy gwarancyjnej

Aby zapewnić szybkie rozpatrzenie wniosku, należy postępować zgodnie z poniższymi instrukcjami:

Do wszystkich zapytań proszę mieć przygotowany paragon i numer artykułu (np. IAN 463784\_2401) jako dowód zakupu.

Numer artykułu można znaleźć na tabliczce znamionowej produktu, na grawerze na produkcie, na stronie tytułowej instrukcji (w lewym dolnym rogu) lub na naklejce z tyłu lub na spodzie produktu.

W przypadku wystąpienia usterek funkcjonalnych lub innych wad należy najpierw skontaktować się telefonicznie lub pocztą elektroniczną z wymienionym poniżej działem serwisowym.

Następnie można wysłać produkt zarejestrowany jako wadliwy na podany adres serwisowy bezpłatnie, załączając dowód zakupu (paragon) i określając, na czym polega wada i kiedy wystąpiła.

Te i wiele innych instrukcji można przeglądać i pobrać na stronie [parksidediy.com](http://parksidediy.com). Ten kod QR przeniesie Cię bezpośrednio na stronę [parksidediy.com](http://parksidediy.com). Wybierz swój kraj i użyj maski wyszukiwania, aby wyszukać instrukcje obsługi. Wprowadź numer artykułu (IAN) 463784\_2401, aby uzyskać dostęp do instrukcji obsługi artykułu.



### ● Serwis

**PL** **Serwis Polska**  
Tel.: 008004911946  
E-Mail: [owim@lidl.pl](mailto:owim@lidl.pl)

<b>Ižanga</b> .....	Seite	27
Pakuotės turinys .....	Seite	27
Techniniai duomenys .....	Seite	27
Paskirtis .....	Seite	27
Simboliai ir raktiniai žodžiai .....	Seite	27
<b>Informacija apie saugą</b> .....	Seite	27
<b>Surinkimas</b> .....	Seite	28
Naudojimas .....	Seite	28
Gaminio kaip sėdynės naudojimas .....	Seite	28
Gaminio kaip gulimojo vežimėlio naudojimas .....	Seite	28
<b>Priežiūra</b> .....	Seite	28
<b>Laikymas ir valymas</b> .....	Seite	29
<b>Išmetimas</b> .....	Seite	29
<b>Garantija</b> .....	Seite	29
Veiksmai norint pasinaudoti garantija .....	Seite	29
Klientų aptarnavimas .....	Seite	30

## Naudojamų piktogramų sąrašas



Informacija apie saugą  
instrukcijų vadovas

## DIRBTUVIŲ GULTAS SU RATUKAIS IR KĖDĖ

### ● Įžanga

Sveikiname Jus įsigijus naują gaminį. Tai aukštos kokybės gaminys. Prieš pradėdami naudotis šiuo gaminiu, iš pradžių su juo susipažinkite. Atidžiai perskaitykite šią naudojimo instrukciją ir saugos nurodymus. Naudokite šį gaminį tik pagal aprašymą ir nurodytą paskirtį. Laikykite šią instrukciją saugioje vietoje. Perduodami gaminį kitiems asmenims, kartu perduokite visus jo dokumentus!

### ● Pakuotės turinys

- 1 × montavimo plokštė, išardyta (1–4)
- 1 × surinkimo detalės (5–7)
- 2 × veržliaraktis (8)
- 1 × šešiabriaunis raktas (9)
- 1 × naudojimo instrukcija

### ● Techniniai duomenys

Matmenys:

Sėdynė: apie 46 x 41 x 37 cm (ilgis x plotis x aukštis)

Gulimasis vežimėlis: apie 91 x 41 x 12 cm (ilgis x plotis x aukštis)



Maks. apkrova (sėdynė): 120 kg



Maks. apkrova (gulimasis vežimėlis): 150 kg



Pagaminimo data (mėnuo / metai): 07/2024

### ● Paskirtis

Šis gaminys yra pagalbinė priemonė, kai retkarčiais reikia dirbti atsigulus ar sėdint. Jis skirtas tik asmeniniam naudojimui.

### ● Simboliai ir raktiniai žodžiai



Privalomasis ženklas – naudotojui patariama atidžiai perskaityti naudojimo instrukciją prieš gaminį naudojant ir laikyti visiems naudotojams prieinamoje vietoje.



Bendro pobūdžio įspėjamasis ženklas – įspėja apie grėšiančius pavojus (pvz., žūtis, traumos ar sutraiškymo).



Įspėjamasis ženklas – įspėja apie pavojų prispausti pirštus.

### PAVOJUS

Įspėja apie didelį pavojų, kurio neišvengus galima sunkiai ar net mirtinai susižaloti.



### Informacija apie saugą

**SVARBU: ATIDŽIAI PERSKAITYKITE ŠIĄ INSTRUKCIJĄ IR PASIDĖKITE SAUGIOJE VIETOJE.**

#### **⚠️ MIRTINO SUŽALOJIMO PAVOJUS!**

- Niekada nepalikite vaikų be priežiūros su pakuotės medžiagomis. Uždusimo pavojus!

#### **⚠️ PAVOJUS SUSIŽALOTI!**

- Gaminį naudokite tik ant kietų ir lygių paviršių, o ne ant laiptų ar paviršiaus su nuolydžiu.
- Nenaudokite gaminio ant slidaus paviršiaus.
- Nebandykite riedėti per kliūtis.
- Atkreipkite dėmesį į maksimalią apkrovą (iki 120 kg naudojant kaip sėdynę ir iki 150 kg naudojant kaip gulimąjį vežimėlį). Gaminio niekada neperkraukite.

- Gaminio niekada nenaudokite dar kartą, jei jis buvo perkrautas. Jo pažeidimas gali būti nematomas ir gaminį gali būti nesaugu naudoti.
- Gaminio nenaudokite kaip pagalbinės priemonės užsilipti ar žmonėms pervežti.
- Gaminį naudokite tik dirbdami po tokiais įrenginiais (pvz., automobiliais), kurie įtvirtinti, kad nenukristų.
- Asmeniui ant gaminio sėdint ar gulint, jo funkcijos negalima keisti iš gulimojo vežimėlio į sėdynės ir atvirkščiai.
- Kiekvieną kartą prieš naudodami patikrinkite, ar gaminys nepažeistas ir nesudilęs. Gaminį galima naudoti tik tuomet, kai ant jo nėra pažeidimo požymių.

### Pavojus prispausti pirštus!

- Nekiškite rankų prie šoninių rėmų ir lankstų, kai sėdynę keliate ar leidžiate žemyn!
- Nekiškite rankų prie judančių dalių, kol gulimoje padėtyje gaminio nenustūmėte į galutinę darbo vietą.
- Gulėdami ant gaminio neikiškite rankų po juo. Centriniai ratukai gali netyčia prispausti jūsų pirštus.

### Nesugadinkite turto!

- Saugokite gaminį nuo atvirų liepsnų. Gaminys yra degus.

### ● **Surinkimas**

1. Nuimkite nuo gaminio pakuotės medžiagas ir susidėkite visas dalis ant švaraus ir lygaus paviršiaus (įspėjimas: kieti paviršiai gaminį gali subraižyti!).
2. Paguldyskite centrinį rėmą **[2]** ir apatinį rėmą **[3]** ant grindų taip, kad pagalvėlės būtų atkreiptos į viršų (B pav.).
3. Įstumkite centrinį rėmą į apatinio rėmo vidų ir iš apatinio rėmo ištraukite apsauginį kaištį **[3a]**.

4. Centrinį rėmą įtaikykite taip, kad apsauginį kaištį būtų galima įkišti į atitinkamą centrinio rėmo angą **[2a]**, ir po to apsauginį kaištį atleiskite (B pav.).
5. Sujunkite abu rėmus, kaip pavaizduota B pav.
6. Apverskite sujungtus rėmus, kad apatinė jų pusė atsidurtų viršuje, ir įstumkite viršutinį rėmą **[1]** ant vidurinio (centrinio) rėmo, o po to juos taip pat sujunkite (C pav.).
7. Pritvirtinkite savo vietose ratukus **[4]**, kaip pavaizduota D pav.

**Pastaba:** ratukus priveržkite veržliarakčiu **[8]**.

8. Patikrinkite visų srieginių jungčių priveržimą ir priveržkite, jei reikia.

### ● **Naudojimas**

Šį gaminį galima naudoti kaip gulimąjį vežimėlį ir kaip sėdynę.

#### ● **Gaminio kaip sėdynės naudojimas**

Jei gaminį norite naudoti kaip sėdynę, atlikite šiuos žingsnius:

1. Iki galo ištraukite ir laikykite ištraukę apsauginį kaištį **[3a]** iš apatinio rėmo **[3]**.
2. Nulenkite centrinį rėmą **[2]** į viršų ir atleiskite apsauginį kaištį taip, kad jis užsikabintų už apsauginio kabliuko **[2b]** ant viduriniojo rėmo (E pav.).
3. Viršutinį rėmą **[1]** atlenkite į horizontalią padėtį (F pav.).

#### ● **Gaminio kaip gulimojo vežimėlio naudojimas**

Jei gaminį norite naudoti kaip gulimąjį vežimėlį, priešinga tvarka atlikite skyriuje „Gaminio kaip sėdynės naudojimas“ nurodytus žingsnius.

### ● **Priežiūra**

Reguliariai tikrinkite visų srieginių jungčių priveržimą ir priveržkite, jei reikia.

## ● Laikymas ir valymas

Nenaudojamą gaminį visada laikyti sausoje ir švarioje patalpoje kambario temperatūroje. Gaminį laikykite nustatytą jį sėdynės padėtį ir paguldę ant šono, kad nenuriedėtų. Gaminį plaukite šiltu vandeniu ir mažos koncentracijos ploviklio tirpalu, o po to sausai nušluostykite skudurėliu. SVARBU! Gaminiai valyti niekada nenaudokite šlapių valymo priemonių.

## ● Išmetimas

Pakuotė pagaminta iš aplinkai nekenksmingų medžiagų, kurias galite išmesti įprastose grąžinamojo perdirbimo vietose. Daugiau informacijos apie nebetinkamo naudoti gaminio išmetimą sužinosite savo savivaldybės ar miesto administracijoje.

## ● Garantija

Gaminys buvo pagamintas laikantis griežtų kruopštumo principų ir prieš pristatant buvo atidžiai patikrintas. Esant medžiagų ar gamybos defektams, jūs turite įstatymines teises gaminio pardavėjo atžvilgiu. Ši garantija jokiais būdais neapriboja įstatymais nustatytų jūsų teisių. Šiam produktui suteikiama 3 metų garantija nuo pirkimo datos. Garantijos teikimo laikotarpis skaičiuojamas nuo pirkimo datos. Pirkimo kvito originalą laikykite saugioje vietoje, nes šis dokumentas reikalingas kaip pirkimo įrodymas. Išpakavus gaminį, būtina nedelsiant pranešti apie bet kokius pažeidimus ar defektus, kurie jau buvo pirkimo metu. Jei per 3 metus nuo šio produkto pirkimo datos išryškės medžiagų ar gamybos trūkumų, produktą savo nuožiūra nemokamai pataisysime arba pakeisime. Patvirtinus garantinį reikalavimą garantinis laikotarpis nepratęsiamas. Ta pati sąlyga taikoma ir pakeistoms bei pataisytoms dalims.

Garantija netaikoma, jei šis produktas apgadinamas, netinkamai naudojamas ar netinkamai prižiūrimas.

Garantija taikoma medžiagų ir gamybos trūkumams. Ši garantija netaikoma gaminio dalims, kurios paprastai susidėvi ir todėl yra laikomos susidėvinčiomis dalimis (pvz., baterijos, akumulatoriai, žarnos, rašalo kasetės), taip pat netaikoma trapioms dalims, pvz., jungikliams arba dalims iš stiklo.

## ● Veiksmai norint pasinaudoti garantija

Kad galėtume greitai apdoroti Jūsų prašymą, vadovaukitės toliau pateikiamais nurodymais:

Prašome dėl visų užklausų išsaugoti kasos čekį ir gaminio numerį (pvz., IAN 463784\_2401) kaip pirkimo įrodymą.

Gaminio numerį rasite duomenų lentelėje, išgraviruotą ant gaminio, ant naudojimo instrukcijos viršelio (apačioje kairėje) arba užklijuotą prietaiso užpakalinėje pusėje ar apačioje.

Jei išryškėtų produkto veikimo ar kitokių trūkumų, pirmiausia telefonu arba elektroniniu paštu kreipkitės į toliau nurodytą klientų aptarnavimo skyrių.

Tada sugedusiu pripažintą produktą, pridėję pirkimo dokumentą (kasos čekį) ir nurodę trūkumą bei jo atsiradimo laiką, nemokamai galėsite išsiųsti Jums nurodytu klientų aptarnavimo tarnybos adresu.

parkside-diy.com svetainėje galite atidaryti ir atsisiųsti šią ir daugelį kitų instrukcijų. Su šiuo QR kodu galite tiesiogiai patekti į parkside-diy.com svetainės puslapį. Pasirinkite savo šalį ir pagal paieškos formą susiraskite savo šalies naudojimo instrukciją. Įvesdami gaminio numerį (IAN) 463784\_2401 surasite jūsų gaminio naudojimo instrukciją.



## ● Klientų aptarnavimas

**LT** Klientų aptarnavimo tarnyba


**Lietuva**

Tel.: 880033500

El. paštas: owim@lidl.lt

<b>Sissejuhatus</b> .....	Seite	32
Pakendi sisu .....	Seite	32
Tehnilised andmed .....	Seite	32
Sihtotstarve .....	Seite	32
Sümbolid ja võtmesõnad .....	Seite	32
<b>Ohutusalane teave</b> .....	Seite	32
<b>Kokkupanemine</b> .....	Seite	33
Kasutamine .....	Seite	33
Toote kasutamine toolina .....	Seite	33
Toote kasutamine liugraamina .....	Seite	33
<b>Hooldus</b> .....	Seite	33
<b>Hoiustamine ja puhastamine</b> .....	Seite	34
<b>Jäätmekäitlus</b> .....	Seite	34
<b>Garantii</b> .....	Seite	34
Garantii käsitlemine .....	Seite	34
Teenindus .....	Seite	35

## Kasutatud piktogrammide loend

	Ohutusala teave Kasutusjuhend
---	----------------------------------

## VEERETATAV MONTAÄŽILAUD JA TÖÖKOJATABURET

### ● Sissejuhatus

Õnnitleme teid selle uue toote ostu puhul! Olete endale saanud kõrgevaliteedilise toote. Tutvuge tootega enne selle esmast kasutusele võtmist. Selleks lugege tähelepanelikult läbi allolev kasutusjuhend ja ohutusnõuded. Kasutage toodet üksnes kirjeldatud viisil ja otstarbel. Hoidke see kasutusjuhend kindlalt teadaolevas kohas alles. Toote edasiandmisel kolmandatele isikutele andke kaasa ka kõik toote dokumendid.

### ● Pakendi sisu

- 1 x paigalduslaud, lahtivõetud (1-4)
- 1 x koostematerjal (5-7)
- 2 x mutrivõti (8)
- 1 x kuuskantvõti (9)
- 1 x kasutusjuhend

### ● Tehnilised andmed

Mõõtmed:

Pink: Ca 46 x 41 x 37 cm  
(P x L x K)

Liugraam: Ca 91 x 41 x 12 cm  
(P x L x K)



Max kandevõime (pink): 120 kg



Max kandevõime (liugraam):  
150 kg



Tootmisaeg (kuu/aasta): 07/2024

### ● Sihtotstarve

See toode on mõeldud abivahendiks tööde ajal lamades või istudes. See on mõeldud ainult erakasutuseks.

### ● Sümbolid ja võtmesõnad



Kohustuslik märk, soovib kasutajal kasutusjuhend enne kasutamist hoolikalt läbi lugeda ja tagada, et see oleks kõigile kasutajatele alati kättesaadav.



Üldine hoiatusmärk, mis viitab ohtudele ja riskidele (nt surma-, vigastus- või muljumisoht).



Hoiatusmärk, viitab sõrmede vahelejäämise ohule.

### OHT!

Tähistab kõrge riskiga ohtu, mis võib lõppeda surma või tõsise vigastusega, kui seda ei väldita.



### Ohutusala teave

**OLULINE! LUGEGE NEED JUHISED HOOLIKALT LÄBI JA HOIDKE KINDLAS KOHAS ALLES.**

### ⚠ SURMAOHT!

- Ärge kunagi jätke lapsi koos pakkematerjaliga ilma järelevalveta. Lämbumisoht!

### ⚠ VIGASTUSOHT!

- Kasutage toodet ainult kõval tasasel pinnal, mitte astmetel või kaldpinnal.
- Ärge kasutage toodet libedal pinnal.
- Ärge veerege ümber esemete.
- Pöörake tähelepanu max koormusele (toolina max 120 kg ja liugraamina max 150 kg). Ärge kunagi koormake toodet üle.
- Ärge kasutage toodet uuesti, kui see oli ülekoormatud. Võimalik, et tekkisid nähtamatud kahjustused, mis võivad kahjustada toote ohutust.

- Ärge kasutage toodet ronimisabivahendina ega inimeste transportimiseks.
- Kasutage toodet ainult kukkumise eest kaitstud alade (nt sõidukite) all töötades.
- Kui inimene istub või lamab tootel, ei tohi selle funktsiooni liugraamist tooliks (või vastupidi) muuta.
- Enne iga kasutamist kontrollige toodet kahjustuste või kulumise märkide suhtes. Toodet tohib kasutada ainult siis, kui puuduvad kahjustuse märgid.


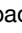

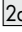
### **Sõrmede vahelejäämise oht!**



- Istme tõstmisel või langetamisel hoidke käed külgraamidest ja pöördhoobadest eemal!
- Hoidke oma käed liikuvatest osadest eemal, kui toode ei ole täielikult lamamisasendis.
- Ärge sirutage kätt toote alla, kui sellel lamate. On oht, et sõrmed jäävad keskmiste rataste vahele kinni.


### **Vältige varalist kahju!**

- Hoidke toodet eemal lahtistest leekidest. See toode on süttiv.

### **Kokkupanemine**

1. Eemaldage tootest kogu pakkematerjal ja asetage eraldi osad puhtale ning tasasele pinnale. (Hoiatus. Kõvad pinnad võivad toodet kriimustada.)
2. Asetage keskraam  ja alumine raam  põrandale nii, et padjad oleksid suunatud ülespoole (joonis B).
3. Lükake keskraam alumise raami vahele ja tõmmake ohutusklamber  alumisest raamist välja.
4. Asetage keskraam nii, et ohutusklambri saaks sisestada keskraami turvaavasse , ja seejärel vabastage ohutusklamber (joonis B).
5. Kinnitage mõlemad raamid oma kohale, nagu näidatud joonisel B.

6. Pöörake ühendatud raamid ümber nii, et alumine külg jääks ülespoole, seejärel libistage ülemine raam  keskmisele raamile ja kinnitage see oma kohale (joonis C).
7. Kinnitage rattad  oma kohale, nagu näidatud joonisel D.

**MÄRKUS!** Kasutage rataste kinnitamiseks mutrivõtit .

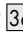

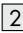
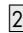

8. Kontrollige, kas kõik kruviühendused on pingul ja vajadusel pingutage neid uuesti.

### **Kasutamine**

Saate toodet kasutada liugraami või toolina.

### **Toote kasutamine toolina**

Toote kasutamiseks toolina järgige alltoodud samme.

1. Tõmmake ohutusklamber  alumisest raamist  nii kaugele välja, kui ilma lahti laskmata võimalik.
2. Pöörake keskraam  üles ja vabastage ohutusklamber nii, et see haakuks keskmisel raamil oleva kaitsekonksuga  (joonis E).
3. Pöörake ülemine raam  horisontaalasendisse (joonis F).

### **Toote kasutamine liugraamina**

Toote kasutamiseks liugraamina järgige juhiseid jaotises „Toote kasutamine toolina“, kuid vastupidises järjekorras.

### **Hooldus**

Kontrollige regulaarselt, kas kõik kruviühendused on pingul ja vajadusel pingutage neid uuesti.

## ● Hoiustamine ja puhastamine

Kui toodet ei kasutata, hoidke seda alati kuivas ja puhtas kohas toatemperatuuril. Hoidke toodet tooliasendis ja asetage see küllili, et see ei veereks. Puhastage toodet vee ja leebetoimelise pesuvahendiga, seejärel pühkige puhastuslapiga kuivaks. **OLULINE!** Ärge kunagi kasutage toote puhastamiseks tugevatoimelisi puhastusvahendeid.

## ● Jäätmekäitlus

Pakend koosneb keskkonnasõbralikest materjalidest, mida saab käidelda kohalikes ringlussevõtu keskustes. Küsige vana toote käitlemise võimaluste kohta oma valla- või linnavalitsusest.

## ● Garantii

Toode on valmistatud rangete kvaliteedijuhiste järgi ja seda on enne tarnimist põhjalikult kontrollitud. Materjali- või tootmisdefektide korral on teil seaduslikud õigused toote müüja suhtes. Teie seadusjärgsed õigused ei ole mingil juhul piiratud meie allpool sätestatud garantiiga. Selle toote garantii kehtib 3 aastat alates ostukuupäevast. Garantii aeg algab ostukuupäevaga. Hoidke müügitšeki originaali kindlas kohas, kuna see dokument on vajalik ostu tõendamiseks. Kõikidest kahjustustest või defektidest, mis esinesid juba ostmise ajal, tuleb teatada kohe pärast toote lahtipakkimist. Kui tootel ilmneb 3 aasta jooksul alates ostukuupäevast materjali- või teostusviga, parandame või asendame selle omal valikul teie eest tasuta. Garantiiperioodi ei pikendada kinnitatud garantiinõudega. See kehtib ka asendatud ja parandatud osade kohta. See garantii kaotab kehtivuse, kui toode on kahjustatud, või kui seda on valesti kasutatud või hooldatud.

Garantii katab materjali- ja tootmisdefektid. See garantii ei laiene tooteosadele, mis on tavapäraselt kulunud ja mida seetõttu peetakse kuluvateks osadeks (nt akud, taaslaetavad akud, voolikud, värvikassetid), ega ka purunevate osade kahjustustele, nt lülitid või klaasist osad.

## ● Garantii käsitlemine

Selleks et teie mureküsimus saaks kiire lahenduse, järgige palun alltoodud juhiseid:

Kõikide päringute jaoks hoidke oma ostu tõendamiseks alles kassatšekk ja tootenumber (nt IAN 463784\_2401).

Tootenumbri leiате tootel olevalt tüübisildilt või graveeringult, oma kasutusjuhendi tiitellehel (all vasakul) või toote taga- või allosas olevalt kleebiselt.

Toote toimivusvigade või muude puuduste korral võtke kõigepealt telefoni või e-posti teel ühendust alltoodud teenindusosakonnaga.

Lisades defektsele tootele ostudokumendi (kassatšeki), kirjelduse toote puuduste kohta ja andmed selle kohta, millal need ilmnesisid, saate selle tasuta saata teile teadaantud teeninduse aadressile.

Neid ja paljusid teisi käsiraamatuid saate vaadata ja alla laadida leheltparkside-diy.com. Selle QR-koodi abil satute otse lehele parkside-diy.com. Valige oma riik ja otsige otsinguvälja abil kasutusjuhendeid. Tootenumbri (IAN) 463784\_2401 sisestamisel pääsete ligi oma toote kasutusjuhendile.



## ● Teenindus

### EE Teenindus Eestis

Tel: 8000049117

E-posti aadress: [owim@lidl.ee](mailto:owim@lidl.ee)

<b>Ievads</b> .....	Seite	37
Iepakojuma saturs .....	Seite	37
Tehniskie dati .....	Seite	37
Paredzētā lietošana .....	Seite	37
Simboli un atslēgvārdi .....	Seite	37
<b>Drošības informācija</b> .....	Seite	37
<b>Uzstādīšana</b> .....	Seite	38
Lietošana .....	Seite	38
Produkta izmantošana krēsla veidā .....	Seite	38
Produkta izmantošana ratiņplatformas veidā .....	Seite	38
<b>Apkope</b> .....	Seite	39
<b>Uzglabāšana un tīrīšana</b> .....	Seite	39
<b>Utilizācija</b> .....	Seite	39
<b>Garantija</b> .....	Seite	39
Rīcība garantijas gadījumā .....	Seite	39
Serviss .....	Seite	40

## Izmantoto piktogrammu saraksts



Drošības informācija  
Lietošanas instrukcija

## PLATFORMA/SOLIŅŠ MONTĀŽAS DARBIEM

### ● Ievads

Apsveicam jūs ar jaunā izstrādājuma iegādi! Jūs esat izvēlēties augstas kvalitātes izstrādājumu. Pirms pirmās lietošanas reizes iepazīstiet šo izstrādājumu. Rūpīgi izlasiet šo lietošanas instrukciju un drošības norādījumus. Izmantojiet izstrādājumu tikai tā, kā aprakstīts un atbilstoši tam paredzētajam lietojumam. Uzglabājiēt šo instrukciju drošā vietā. Ja nododat izstrādājumu citai personai, dodiet līdzi arī visu dokumentāciju.

### ● Iepakojuma saturs

1 × Montāžas plāksne, izjauktā veidā (1-4)  
1 × uzstādīšanas materiālu komplekts (5-7)  
2 × uzgriežņu atslēga (8)  
1 × sešstūra uzgriežņu atslēga (9)  
1 × lietošanas instrukcija

### ● Tehniskie dati

Izmēri:

Krēsls: apm. 46 x 41 x 37 cm  
(G x P x A)

Ratiņplatforma: apm. 91 x 41 x 12 cm  
(G x P x A)



Maks. slodze (krēslam): 120 kg



Maks. slodze (ratiņplatformai):  
150 kg



Ražošanas datums (mēnesis/  
gads): 07/2024.

### ● Paredzētā lietošana

Šis produkts ir paredzēts kā palīg līdzeklis neregulāram darbam guļus vai sēdus stāvoklī. Paredzēts tikai privātai lietošanai.

### ● Simboli un atslēgvārdi



Norādījuma zīme, iesaka lietotājam pirms lietošanas rūpīgi izlasīt lietošanas instrukciju un nodrošināt, ka tā vienmēr ir pieejama visiem lietotājiem.



Vispārīga brīdinājuma zīme, kas norāda uz apdraudējumiem un riskiem (piemēram, nāves, traumu gūšanas vai saspiešanas risku).



Brīdinājuma zīme, norāda uz pirkstu iespiešanas risku.

### **BĪSTAMI**

Norāda uz augsta riska apdraudējumu, kas var izraisīt nāvi vai nopietnus savainojumus, ja netiek ievēroti norādījumi.



### Drošības informācija

### **SVARĪGI! UZMANĪGI IZLASIET ŠO INSTRUKCIJU UN GLABĀJIET DROŠĀ VIETĀ.**

#### **⚠ NĀVES DRAUDI!**

■ Nekad neatstājiet bērņus bez uzraudzības kopā ar iepakojuma materiālu. Nosmakšanas risks!

#### **⚠ TRAUMU GŪŠANAS RISKS!**

■ Izmantojiet produktu tikai uz cietas un līdzenas virsmas, neizmantojiet uz pakāpieniem vai slīpā reljefā.

■ Neizmantojiet produktu uz slidenas virsmas.

■ Nelikt uz priekšmetiem.

■ Ņemt vērā maks. slodzi (maks. 120 kg krēslam, un maks. 150 kg ratiņplatformai). Nekad nepārslogojiet produktu.

- Nelietojiet produktu atkārtoti, ja tas ir pārslogots. Var rasties neredzami bojājumi, kas var pasliktināt produkta lietošanas drošību.
- Neizmantojiet produktu kā paīglīdzekli, lai palāptos vai pārvadātu cilvēkus.
- Izmantojiet produktu tikai gadījumiem, kad strādājat apakšā zem kādas vietas (piem., zem transportlīdzekļa), kas ir nodrošinātas pret kritieniem.
- Kad cilvēks sēž vai guļ uz produkta, tā funkciju nedrīkst mainīt no ratiņplatformas uz krēslu (vai otrādi).
- Pirms katras lietošanas reizes pārbaudiet, vai produktam nav redzamu bojājumu vai nodiluma pazīmju. Produktu drīkst lietot tikai tad, ja nav bojājumu pazīmju.

### **Pirkstu iespiešanas risks!**

- Paceļot vai nolaižot sēdekli, neturiet rokas sānu rāmju un grozāmo sviru klātbūtnē!
- Neturiet roka kustīgo daļu tuvumā, ja produkts nav pilnībā novietots guļus stāvoklī.
- Atrodoties guļus uz produkta, nesniedzieties apakšā zem tā. Pastāv risks iespiest pirkstus vidusdaļas riteņšos.

### **Novērst risku sabojāt īpašumu!**

- Glabājiet produktu drošā attālumā no atklātas liesmas. Šis produkts ir uzliesmojošs.

### **Uzstādīšana**

1. Noņemiet no izstrādājuma visus iepakojuma materiālus un novietojiet atsevišķās daļas uz tīras un līdzenas virsmas. (Brīdinājums! Cietas virsmas var saskrāpēt produktu!)
2. Novietojiet centrālo rāmi **[2]** un apakšējo rāmi **[3]** uz grīdas tā, lai plsterējuma daļas būtu vērsta virzienā uz augšu (B att.).

3. Iebīdīet centrālo rāmi starp apakšējo rāmi un izvelciet drošības tapu **[3a]** no apakšējā rāmja.
4. Novietojiet centrālo rāmi tā, lai drošības tapu varētu ievietot drošības tapas caurumā **[2a]** uz centrālā rāmja, un pēc tam atbrīvojiet drošības tapu (att. B).
5. Piestipriniet abus rāmjus, kā parādīts B attēlā.
6. Apgrīziet savienotos rāmjus tā, lai apakšējā daļa būtu vērsta uz augšu, pēc tam uzbidiet augšējo rāmi **[1]** uz vidējā rāmja un nostipriniet to vietā (C att.).
7. Piestipriniet ritentiņus **[4]**, kā tas parādīts D attēlā.

**Piezīme.** Izmantojiet uzgriežņu atslēgu **[8]**, lai piestiprinātu ritentiņus.

8. Pārbaudiet, vai visi skrūvju savienojumi ir cieši pieskrūvēti, un, ja nepieciešams, pievelciet tos.

### **Lietošana**

Šo produktu var izmantot kā ratiņplatformu vai krēslu.

### **Produkta izmantošana krēsla veidā**

Lai izmantotu produktu krēsla veidā, veiciet tālāk norādītās darbības.

1. Izvelciet drošības tapu **[3a]** no apakšējā rāmja **[3]**, cik vien iespējams, to neatlaižot.
2. Nolokiet centrālo rāmi **[2]** uz augšu un atbrīvojiet drošības tapu, lai tā nofiksētos ar drošības āķi **[2b]** uz vidējā rāmja (E att.).
3. Nolokiet augšējo rāmi **[1]** horizontālā stāvoklī [F att.).

### **Produkta izmantošana ratiņplatformas veidā**

Lai izmantotu produktu ratiņplatformas veidā, veiciet sadaļā "Produkta izmantošana krēsla veidā" norādītās darbības apgrieztā secībā.

## ● Apkope

Regulāri pārbaudiet, vai visi skrūvju savienojumi ir stingri pieskrūvēti, un, ja nepieciešams, pieskrīvējiet stingrāk.

## ● Uzglabāšana un tīrīšana

Kad produkts netiek lietots, vienmēr uzglabājiet to tīrā un sausā vietā istabas temperatūrā. Uzglabājiet produktu krēsla veidā un novietojiet to uz sāniem, lai tas neaizripotu. Nomazgājiet produktu ūdenī, izmantojot saudzīgu mazgāšanas līdzekli, pēc tam nosusiniet ar lupatiņu. **SVARĪGI!** Produkta tīrīšanai nekad neizmantojiet spēcīgus tīrīšanas līdzekļus.

## ● Utilizācija

Iepakojums ražots no videi draudzīgiem materiāliem, kurus varat utilizēt vietējās atkritumu pārstrādes iestādēs. Informāciju par nolietotā izstrādājuma utilizāciju varat saņemt savā novada vai pilsētas pašvaldībā.

## ● Garantija

Izstrādājums bija izgatavots atbilstoši stingrām kvalitātes vadlīnijām un pirms piegādes rūpīgi pārbaudīts. Materiālu vai ražošanas defektu gadījumā jums attiecībā pret izstrādājuma pārdevēju ir likumīgas tiesības. Mūsu zemāk minētā garantija nekādā veidā neierobežo jūsu likumīgās tiesības.

Šim izstrādājumam tiek piešķirta 3 gadu garantija, sākot ar pirkuma izdarīšanas datumu. Garantijas termiņš sākas ar pirkuma izdarīšanas datumu. Uzglabājiet oriģinālo pirkuma čeku drošā vietā, jo tas ir nepieciešams kā pirkuma dokumentāls pierādījums.

Par visiem bojājumiem vai trūkumiem, kas jau eksistē uz pirkuma izdarīšanas brīdi, nekavējoties jāziņo pēc izstrādājuma izpakošanas.

Ja 3 gadu laikā, sākot ar pirkuma izdarīšanas datumu, izstrādājumam parādīsies kāds materiālu vai ražošanas defekts, mēs pēc savas izvēles izstrādājumu salabosim vai nomainīsim bez maksas. Garantijas laiks nepagarināsies uz notikušās garantijas prasības pamata. Tas attiecas arī uz aizvietotām un salabotām daļām.

Garantija zaudē spēku, ja izstrādājums bija bojāts vai nelietpratīgi lietots vai apkopts.

Garantija sedz materiālu un ražošanas defektus. Šī garantija neattiecas ne uz izstrādājuma daļām, kas ir pakļautas normālam nolietojumam, un līdz ar to ir uzskatāmas par nolietojuma daļām (piemēram, baterijas, akumulatori, šļūtenes, kārtidži), ne uz plīstošu daļu bojājumiem, piemēram, slēdzis vai stikla daļas.

## ● Rīcība garantijas gadījumā

Lai Jūsu prasība tiktu ātrāk apstrādāta, lūdzu, ievērojiet tālāk sniegtās norādes. Jebkādu prasību apstrādei kā pirkuma apliecinājumu, lūdzu, uzglabājiet kases čeku un izstrādājuma numuru (piemēram, IAN 463784\_2401).

Izstrādājuma numurs norādīts tipa plāksnītē uz izstrādājuma, gravējumā uz izstrādājuma, lietošanas instrukcijas titullapā (apakšā, kreisajā pusē) vai kā uzlīme izstrādājuma aizmugurē vai apakšā. Ja izstrādājums darbojas kļūdaini vai tam ir citi trūkumi, lūdzu, vispirms sazinieties ar tālāk norādīto servisa daļu pa tālruni vai e-pastu.

Pēc tam izstrādājumu, kam konstatēts defekts, varat nosūtīt bez maksas uz Jums norādīto servisa adresi, pievienojot pirkuma apliecinājumu (kases čeku) un norādi par attiecīgo defektu un tā rašanās laiku.

Vietnē parkside-diy.com varat apskatīt un lejupielādēt gan šo, gan daudzas citas rokasgrāmatas. Ar šo QR kodu Jūs varat atvērt vietni parkside-diy.com. Izvēlieties valsti un meklējiet lietošanas instrukcijas, izmantojot meklēšanas rīku. Ievadot preces numuru (IAN) 463784\_2401, Jūs atversiet attiecīgās preces lietošanas instrukciju.



## ● Serviss



### **Serviss Latvijā**

Tālr.: 80005811

E-pasts: [owim@lidl.lv](mailto:owim@lidl.lv)

<b>Einleitung</b> .....	Seite	42
Lieferumfang .....	Seite	42
Technische Daten .....	Seite	42
Bestimmungsgemäße Verwendung .....	Seite	42
Verwendete Symbole und Signalwörter .....	Seite	42
<b>Sicherheitshinweise</b> .....	Seite	42
<b>Montage</b> .....	Seite	43
Verwendung .....	Seite	43
Artikel als Hocker verwenden .....	Seite	43
Artikel als Rollbrett verwenden .....	Seite	44
<b>Wartung</b> .....	Seite	44
<b>Lagerung, Reinigung</b> .....	Seite	44
<b>Entsorgung</b> .....	Seite	44
<b>Garantie</b> .....	Seite	44
Abwicklung im Garantiefall .....	Seite	45
Service .....	Seite	45

## Liste der verwendeten Piktogramme



Sicherheitshinweise  
Gebrauchsanleitung

# MONTAGE-ROLLBRETT UND WERKSTATTHOCKER

## ● Einleitung

Wir beglückwünschen Sie zum Kauf Ihres neuen Produkts. Sie haben sich damit für ein hochwertiges Produkt entschieden. Machen Sie sich vor der ersten Inbetriebnahme mit dem Produkt vertraut. Lesen Sie hierzu aufmerksam die nachfolgende Bedienungsanleitung und die Sicherheitshinweise. Benutzen Sie das Produkt nur wie beschrieben und für die angegebenen Einsatzbereiche. Bewahren Sie diese Anleitung an einem sicheren Ort auf. Händigen Sie alle Unterlagen bei Weitergabe des Produktes an Dritte mit aus.

## ● Lieferumfang

- 1 × Montagebrett, zerlegt (1-4)
- 1 × Montagematerial (5-7)
- 2 × Schraubenschlüssel (8)
- 1 × Innensechskantschlüssel (9)
- 1 × Bedienungsanleitung

## ● Technische Daten

Maße:

Hocker: ca. 46 x 41 x 37 cm (L x B x H)

Rollbrett: ca. 91 x 41 x 12 cm (L x B x H)



Max. Traglast (Hocker): 120 kg



Max. Traglast (Rollbrett): 150 kg



Herstellungsdatum (Monat/Jahr):  
07/2024

## ● Bestimmungsgemäße Verwendung

Der Artikel ist als Hilfsmittel für gelegentliche Arbeiten im Liegen oder Sitzen konzipiert. Der Artikel ist nur für den privaten Gebrauch bestimmt.

## ● Verwendete Symbole und Signalwörter



Gebotszeichen, weist jeden Benutzer darauf hin, die Bedienungsanleitung vor dem Gebrauch sorgfältig durchzulesen und für alle Benutzer stets zur Verfügung zu stellen.



Allgemeines Warnzeichen, dient der Kennzeichnung von Gefahren und Gefährdungen (z. B. Lebens-, Verletzungs- oder Quetschgefahren).



Warnzeichen, dient der Kennzeichnung von Quetschgefahren der Finger.

## **GEFAHR**

Das Signalwort bezeichnet eine Gefährdung mit einem hohen Risikograd, die, wenn sie nicht vermieden wird, den Tod oder eine schwere Verletzung zur Folge hat.



## **Sicherheitshinweise**

**WICHTIG: LESEN SIE DIESE  
BEDIENUNGSANLEITUNG SORGFÄLTIG  
UND BEWAHREN SIE SIE UNBEDINGT  
AUF!**

### **▲ LEBENSGEFAHR!**

- Lassen Sie Kinder nie unbeaufsichtigt mit dem Verpackungsmaterial. Es besteht Erstickungsgefahr!

### **▲ VERLETZUNGSGEFAHR!**

- Verwenden Sie den Artikel nur auf harten ebenen Flächen, nicht auf Treppen oder abschüssigem Gelände.

- Verwenden Sie den Artikel nicht auf einem rutschigen Untergrund.
- Rollen Sie nicht über Gegenstände.
- Beachten Sie die max. Traglast: als Hocker max. 120 kg, als Rollbrett max. 150 kg. Überladen Sie den Artikel niemals.
- Verwenden Sie den Artikel nicht mehr, wenn er überladen wurde. Nicht sichtbare Schäden können vorliegen, die die Sicherheit beeinflussen.
- Verwenden Sie den Artikel nicht als Steighilfe oder zur Personenbeförderung.
- Arbeiten auf dem Artikel dürfen nur unter Bereichen wie z. B. Fahrzeugen durchgeführt werden, die gegen Abstürze abgesichert sind.
- Sofern sich eine Person auf dem Artikel befindet, darf der Artikel nicht in seiner Funktion als Rollbrett oder Hocker verändert werden.
- Prüfen Sie den Artikel vor jedem Gebrauch auf Beschädigungen oder Abnutzungen. Der Artikel darf nur in einwandfreiem Zustand verwendet werden!

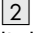
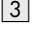
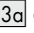


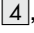
### **Quetschgefahr der Finger!**

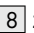
- Halten Sie beim Anheben oder Absenken des Sitzes unbedingt die Hände von den Seitenrahmen und Schwenkarmen fern!
- Halten Sie die Hände fern vom Scherbereich, sofern der Artikel noch nicht vollständig in die Liegeposition verstellt ist.
- Greifen Sie nicht unter den Artikel, wenn Sie auf ihm liegen. Es besteht Quetschgefahr der Finger durch die mittleren Rollen.

### **Vermeidung von Sachschäden!**

- Halten Sie den Artikel von offenem Feuer fern. Der Artikel ist entflammbar.

## ● **Montage**

1. Entfernen Sie alles Verpackungsmaterial vom Artikel und legen Sie die Einzelteile auf einen sauberen und ebenen Boden. (Achtung: Harte Untergründe können zu Verkratzungen des Artikels führen!)
2. Legen Sie den mittleren Rahmen   mit den Polstern nach oben zeigend auf den Boden (Abb. B).
3. Schieben Sie den mittleren Rahmen zwischen den unteren Rahmen und ziehen Sie den Sicherungsstift  des unteren Rahmens komplett heraus.
4. Positionieren Sie den mittleren Rahmen so, dass der Sicherungsstift in das Sicherungsloch  des mittleren Rahmens einrasten kann und lassen Sie den Sicherungsstift los (Abb. B).
5. Fixieren Sie beide Rahmen, wie in Abb. B gezeigt.
6. Drehen Sie die verbundenen Rahmen um, sodass die Unterseite oben liegt, schieben Sie den oberen Rahmen  an den mittleren Rahmen und befestigen Sie ihn (Abb. C).
7. Fixieren Sie die Rollen , wie in Abb. D gezeigt.

**Hinweis:** Nutzen Sie den Schraubenschlüssel  zum Kontern der Rollen.

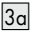
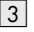
8. Kontrollieren Sie den festen Sitz aller Schraubverbindungen und ziehen sie ggf. nach.

## ● **Verwendung**

Sie können den Artikel als Rollbrett oder als Hocker nutzen.

### ● **Artikel als Hocker verwenden**

Um den Artikel als Hocker zu verwenden, gehen Sie wie folgt vor:

1. Ziehen Sie den Sicherungsstift  des unteren Rahmens  so weit wie möglich heraus und lassen Sie ihn nicht los.

2. Klappen Sie den mittleren Rahmen **2** weit nach oben und lassen Sie den Sicherungsstift los, sodass er in den Sicherungshaken **2b** des mittleren Rahmens einrastet (Abb. E).
3. Klappen Sie den oberen Rahmen **1** in eine waagerechte Position (Abb. F).

### ● **Artikel als Rollbrett verwenden**

Um den Artikel als Rollbrett zu verwenden, gehen Sie in umgekehrter Reihenfolge, wie im Abschnitt „Artikel als Hocker verwenden“ beschrieben, vor.

### ● **Wartung**

Prüfen Sie in regelmäßigen Abständen den festen Sitz aller Schraubverbindungen und ziehen sie ggf. nach.

### ● **Lagerung, Reinigung**

Lagern Sie den Artikel bei Nichtbenutzung immer trocken und sauber bei Raumtemperatur. Lagern Sie den Artikel in der Position als Hocker und legen Sie ihn auf die Seite, um ein ungewolltes Wegrollen zu verhindern. Nur mit Wasser und einem milden Reinigungsmittel reinigen und anschließend mit einem Reinigungstuch trockenwischen. WICHTIG! Nie mit scharfen Reinigungsmitteln reinigen.

### ● **Entsorgung**

Die Verpackung besteht aus umweltfreundlichen Materialien, die Sie über die örtlichen Recyclingstellen entsorgen können. Möglichkeiten zur Entsorgung des ausgedienten Produkts erfahren Sie bei Ihrer Gemeinde- oder Stadtverwaltung.

### ● **Garantie**

Das Produkt wurde nach strengen Qualitätsrichtlinien hergestellt und vor der Auslieferung sorgfältig geprüft. Im Falle von Material- oder Herstellungsfehlern haben Sie gegenüber dem Verkäufer des Produkts gesetzliche Rechte. Ihre gesetzlichen Rechte werden in keiner Weise durch unsere unten aufgeführte Garantie eingeschränkt.

Die Garantie für dieses Produkt beträgt 3 Jahre ab Kaufdatum. Die Garantiezeit beginnt mit dem Kaufdatum. Bewahren Sie den Originalkaufbeleg an einem sicheren Ort auf, da dieses Dokument als Nachweis des Kaufs erforderlich ist.

Alle Schäden oder Mängel, die bereits zum Zeitpunkt des Kaufs vorhanden sind, müssen unverzüglich nach dem Auspacken des Produkts gemeldet werden.

Sollte das Produkt innerhalb von 3 Jahren ab Kaufdatum einen Material- oder Herstellungsfehler aufweisen, werden wir es – nach unserer Wahl – kostenlos für Sie reparieren oder ersetzen. Die Garantiezeit verlängert sich durch einen stattgegebenen Gewährleistungsanspruch nicht. Dies gilt auch für ersetzte und reparierte Teile. Diese Garantie erlischt, wenn das Produkt beschädigt oder unsachgemäß verwendet oder gewartet wurde.

Die Garantie deckt Material- und Herstellungsfehler ab. Diese Garantie erstreckt sich weder auf Produktteile, die normalem Verschleiß unterliegen, und somit als Verschleißteile gelten (z. B. Batterien, Akkus, Schläuche, Farbpatronen), noch auf Schäden an zerbrechlichen Teilen, z. B. Schalter oder Teile aus Glas.

## ● Abwicklung im Garantiefall

Um eine schnelle Bearbeitung Ihres Anliegens zu gewährleisten, folgen Sie bitte den folgenden Hinweisen:

Bitte halten Sie für alle Anfragen den Kassenbon und die Artikelnummer (z. B. IAN 463784\_2401) als Nachweis für den Kauf bereit.

Die Artikelnummer entnehmen Sie bitte dem Typenschild am Produkt, einer Gravur am Produkt, dem Titelblatt Ihrer Anleitung (unten links) oder dem Aufkleber auf der Rück- oder Unterseite des Produktes.

Sollten Funktionsfehler oder sonstige Mängel auftreten kontaktieren Sie zunächst die nachfolgend benannte Serviceabteilung telefonisch oder per EMail.

Ein als defekt erfasstes Produkt können Sie dann unter Beifügung des Kaufbelegs (Kassenbon) und der Angabe, worin der Mangel besteht und wann er aufgetreten ist, für Sie portofrei an die Ihnen mitgeteilte Service Anschrift übersenden.

Auf parkside-diy.com können Sie diese und viele weitere Handbücher einsehen und herunterladen. Mit diesem QR-Code gelangen Sie direkt auf parkside-diy.com. Wählen Sie Ihr Land aus, und suchen Sie über die Suchmaske nach den Bedienungsanleitungen. Mittels Eingabe der Artikelnummer (IAN) 463784\_2401 gelangen Sie zur Bedienungsanleitung für Ihren Artikel.



## ● Service

### DE Service Deutschland

Tel.: 0800 5435 111

E-Mail:owim@lidl.de

### AT Service Österreich

Tel.: 0800 292726

E-Mail:owim@lidl.at

### CH Service Schweiz

Tel.: 0800562153

E-Mail:owim@lidl.ch