

/// PARKSIDE®



PDF ONLINE
parkside-diy.com

2 V 1 DÍLENSKÉ POJÍZDNÉ LEHÁTKO A DÍLENSKÁ STOLIČKA

PRW 2 A1

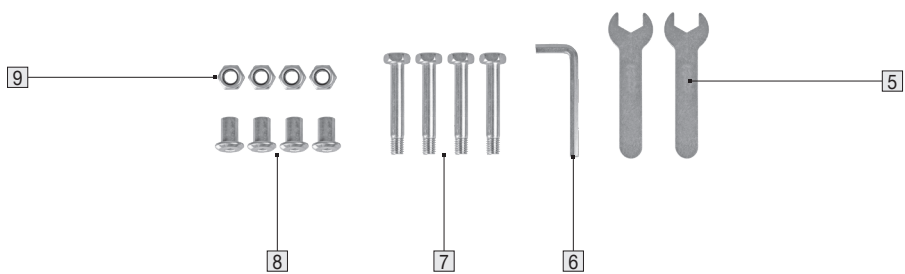
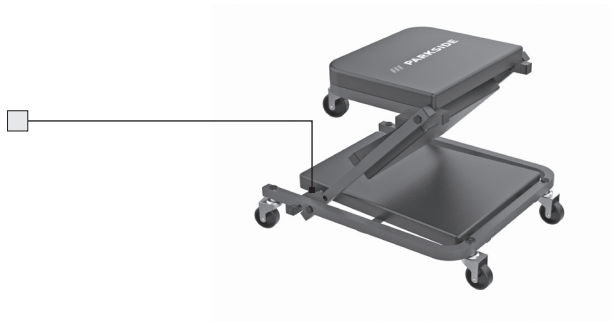
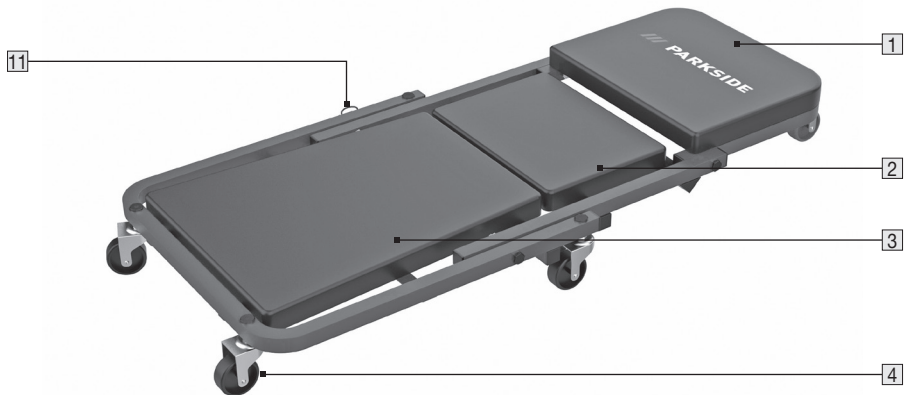
CZ

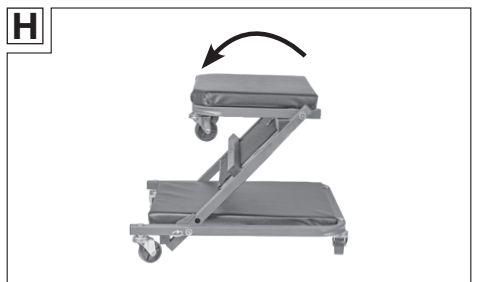
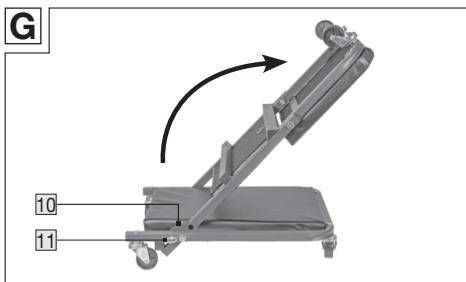
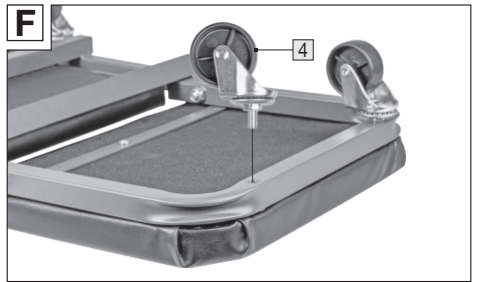
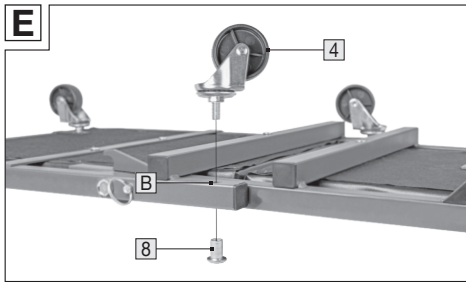
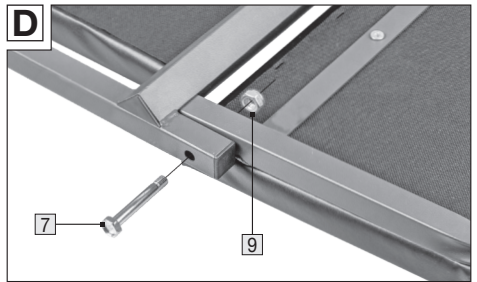
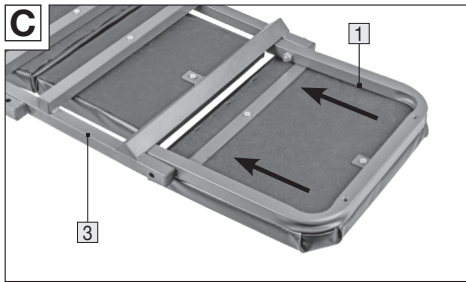
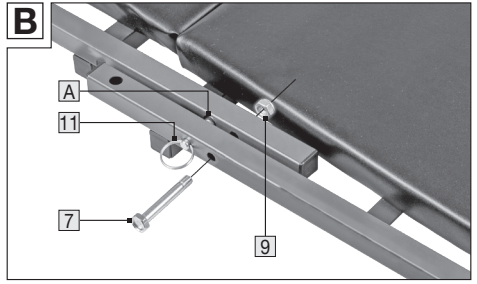
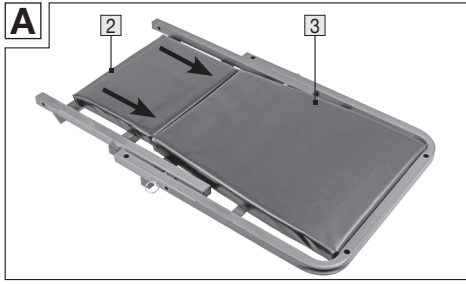
2 V 1 DÍLENSKÉ POJÍZDNÉ LEHÁTKO A DÍLENSKÁ STOLIČKA

Originální provozní návod

IAN 478005_2407

CZ





Obsah

1. Úvod	05
Použité symboly.....	05
Rozsah dodávky.....	05
Označení jednotlivých dílů.....	05
2. Technické údaje	05
3. Bezpečnost	05
Použití v souladu s určením.....	05
Bezpečnostní upozornění.....	06
4. Před použitím	07
Kontrola pojízdného lehátka a rozsahu dodávky.....	07
Montáž pojízdného lehátka (obr. A - F).....	07
5. Použití	07
Použití výrobku jako dělenskou stoličku (obr. G, H).....	07
Použití výrobku jako pojízdného lehátka.....	07
6. Údržba, čištění, skladování a transport	08
Údržba.....	08
Čištění.....	08
Skladování.....	08
Přeprava.....	08
7. Likvidace	08
Likvidace obalu.....	08
8. Záruka	08
9. Servis	09

1. Úvod

Srdečně gratulujeme!

Svým nákupem jste se rozhodli pro vysoce kvalitní výrobek. Návod k obsluze je součástí tohoto tavné dílenského pojízdného lehátka a dílenské stoličky (dále nazývaných jen "dílenské lehátko" nebo "produkt"). Obsahuje důležité pokyny pro bezpečnost, použití a likvidaci. Před prvním uvedením do provozu se s výrobkem řádně seznámte. K tomu si pozorně přečtěte následující návod k obsluze. Používejte výrobek pouze v souladu s popisem a tento návod dobře uložte. Při předání výrobku třetím stranám předejte současně i všechny podklady.

Použití symboly

V tomto návodu k obsluze a na dílenském lehátku nebo na obalu jsou použity následující symboly a signální slova.



Přečtěte si návod k obsluze.



Pozor! Nebezpečí poranění rukou.

Označení modelu na dílenském lehátku je kombinací z písmen a čísel

WWS-MRW2-H01

=

**2 v 1 Dílenské pojízdné lehátko
a dílenská stolička**

Rozsah dodávky

- 1x dílenské pojízdné lehátko
- 6x otočná kolečka
- 2x otevřený klíč 14 mm
- 1x šestihřanný klíč 5 mm 5 mm
- 4x šroub
- 4x nábytková matice
- 4x pojistná matice

Označení jednotlivých dílů

- 1 Horní rám s polstrováním
- 2 Střední rám s polstrováním
- 3 Spodní rám s polstrováním
- 4 Kolečka
- 5 Otevřený klíč 14 mm
- 6 Šestihřanný klíč 5 mm
- 7 Šrouby
- 8 Nábytková matice
- 9 Pojistná matice
- 10 Zajišťovací háček
- 11 Zajišťovací kolík

2. Technické údaje

Rozměr stoličky (d x š x v)	cca 46 x 41 x 37cm
--------------------------------	-----------------------

Rozměr lehátka (d x š x v)	cca 91 x 41 x 12cm
-------------------------------	-----------------------

Nosnost stoličky	max. 120 kg
------------------	-------------

Nosnost pojízdného lehátka	max. 150 kg
-------------------------------	-------------

3. Bezpečnost

Použití v souladu s určením

Tento výrobek je určen pro soukromé použití a pro následující účely v hobby oblasti a domácím použití:

- Jako pomůcka pro příležitostnou práci vleže nebo vsedě.

Pojízdné lehátko se smí používat pouze v souladu s instrukcemi a bezpečnostními pokyny v tomto návodu k obsluze. Každé další použití nad stanovený rámec je zakázáno! Výrobce ani prodejce nezodpovídá za škody, ztráty nebo zranění, které jsou způsobené nesprávným používáním pojízdného lehátka. Příklady nesprávného použití jsou zejména:

- použití, které přesahuje uvedené použití v souladu s určením.
- nedodržení pokynů pro bezpečnost, instalaci, obsluhu, čištění a údržbu, které jsou vedené v tomto návodu k obsluze.
- nedodržení platných zdravotních a bezpečnostních předpisů a předpisů úrazové prevence, týkajících se používání tohoto pojízdného lehátka.
- použití příslušenství nebo náhradních dílů, které nejsou pro toto pojízdné lehátko vhodné.
- úpravy pojízdného lehátka
- nepřiměřené použití.

Kdo toto pojízdné lehátko používá nebo na něm provádí údržbu, musí se důkladně seznámit s těmito instrukcemi a být si vědom možných nebezpečí. Toto pojízdné lehátko smí používat pouze kompetentní osoba – v případě pochybností se poraďte s odborníkem. Nedodržení bezpečnostních, montážních a provozních pokynů při používání tohoto pojízdného lehátka se považuje za použití v rozporu s určením. Musí se dodržovat všechny platné předpisy pro ochranu zdraví a bezpečnosti. Musí se dodržovat všechny ostatní platné regionální a národní zákony. Pojízdné lehátko se nesmí upravovat. Jakákoli provedená úprava zvyšuje riziko zranění nebo věcných škod.

Bezpečnostní upozornění

Přečtěte si všechny bezpečnostní pokyny a instrukce. Zanedbání a nedodržení bezpečnostních pokynů a instrukcí může způsobit těžká zranění.

- a) Obal uložte, obsahuje důležité informace.
- b) Při zvedání nebo spouštění sedadla bezpodmínečně dbejte na to, abyste drželi ruce v bezpečné vzdálenosti od bočních rámu a otočných ramen!

- c) Práce na lehátku se smí provádět pouze pod objekty, jako jsou např. motorová vozidla, které jsou zajištěny proti pádu.
- d) Výrobek používejte pouze na tvrdých rovných plochách, nikoli na schodech nebo šikmém terénu.
- e) Nepřejíždějte přes předměty.
- f) Výrobek nepoužívejte na kluzkém podkladu.
- g) Výrobek se nesmí používat jako stoupací pomůcka nebo k přepravě osob!
- h) Před každým použitím je třeba zkontrolovat, zda je výrobek v bezvadném stavu.
- i) Nikdy nenechávejte děti s obalovým materiálem bez dozoru. Hrozí nebezpečí udušení!
- j) Uchovávejte drobné díly mimo dosah dětí.
- k) Dejte pozor na max. nosnost. Výrobek nikdy nepřetěžujte. Může se vyskytnout skryté poškození, ovlivňující bezpečnost.
- l) Při zvedání nebo spouštění sedadla bezpodmínečně dbejte na to, abyste drželi ruce v bezpečné vzdálenosti od bočních rámu a otočných ramen.
- m) Pokud není výrobek zcela nastaven do polohy vleže, držte ruce mimo střížnou oblast.
- n) Nikdy neupravujte polohu sezení nebo ležení, pokud na výrobku někdo sedí.
- o) Když na výrobku ležíte, nesahejte pod něj. Hrozí

nebezpečí rozdrčení prstů prostředními kolečky.

p) V pravidelných intervalech kontrolujte pevnost jednotlivých šroubových spojů.

q) Výrobek uchovávejte v bezpečné vzdálenosti od otevřeného ohně. Výrobek je hořlavý.

4. Před použitím

Kontrola pojezdného lehátka a rozsahu dodávky

- Vyjměte pojezdné lehátko a příslušenství z obalu.
- Zkontrolujte, zda je dodávka kompletní (viz kapitola „Rozsah dodávky“ a „Označení dílů“).
- Zkontrolujte, zda pojezdné lehátko nebo příslušenství nevykazují poškození.
- Při poškození nebo chybějících dílech pojezdné lehátko nepoužívejte.

Montáž pojezdného lehátka (obr. A - F)

- Položte střední rám [2] a spodní rám [3] na podlahu polstrováním směrem nahoru.
- Zasuňte střední rám mezi spodní rám a vytáhněte [1] zcela zajišťovací kolík spodního rámu.
- Umístěte střední rám tak, aby pojistný kolík zapadl do pojistného otvoru [A] středního rámu, a pojistný kolík uvolněte.
- Spodní a střední rám spojte šrouby [7] a pojistnými maticemi [9] pomocí dodaných otevřených klíčů [5].
- K upevnění šroubů použijte jeden otevřený klíč, kterým šroub přidržíte na místě, a druhý klíč k upevnění pojistné matice otáčením ve směru otáčení hodinových ručiček.

- Již sestavené rámy otočte horní částí na podlahu.
- Horní rám [1] nasadte na střední rám a připevněte jej stejným způsobem jako střední a spodní rám.
- Připevněte čtyři kolečka [4] ke spodnímu rámu tak, že je zasunete do příslušného otvoru [6] a z opačné strany otočíte nábytkovou maticí [8] ve směru otáčení hodinových ručiček pomocí dodaného šestihřanného klíče [6].
- Připevněte dvě kolečka k hornímu rámu tak, že je zasunete do příslušného otvoru a otočíte ve směru otáčení hodinových ručiček.
- Sestavený výrobek otočte tak, aby stál na kolečkách.
- Při demontáži postupujte v opačném pořadí.

5. Použití

Výrobek můžete používat jako pojezdné lehátko nebo dílenskou stoličku.

Použití výrobku jako dílenskou stoličku (obr. G, H)

Pro použití výrobku jako dílenské stoličky postupujte následovně:

- Vytáhněte zajišťovací kolík [1] spodního rámu [3] co nejvíc ven a nepovolujte ho.
- Odklopte střední rám [2] hodně nahoru a uvolněte zajišťovací kolík [10] tak, aby zapadl do zajišťovacího háčku středního rámu.
- Sklopte horní rám [1] do vodorovné polohy.

Použití výrobku jako pojezdného lehátka

Chcete-li výrobek použít jako pojezdné lehátko, postupujte v opačném pořadí, než je popsáno v kapitole "Použití výrobku jako dílenské stoličky".

6. Údržba, čištění, skladování a transport

Údržba

V pravidelných intervalech kontrolujte, zda jsou všechny šroubové spoje dostatečně utažené, a v případě potřeby je dotáhněte.

Použijte pouze náhradní díly / příslušenství od výrobce popř. od autorizovaných servisních dílen.

Opravy mohou provádět pouze odborní pracovníci. Odborní pracovníci jsou osoby s příslušným odborným vzděláním a zkušenostmi, které znají požadavky na konstrukci a provedení stojanu na vrtačku a rozumí bezpečnostním předpisům.

Čištění

- Výrobek čistíte vlhkou utěrkou. V žádném případě nepoužívejte agresivní a/nebo abrazivní čisticí prostředky nebo rozpouštědla.
- Potom jej utřete do sucha čistícím hadříkem.

Skladování

- Výrobek skladujte v poloze jako stoličku a položte jej bočně na rám, abyste zabránili jeho nechtěnému odvalení.
- Pokud výrobek nepoužíváte, skladujte jej vždy v suchu a čistotě při pokojové teplotě.

Přeprava

Pojízdné lehátko přepravujte chráněně před nárazy a vibracemi a v jeho původním obalu.

7. Likvidace

Likvidace obalu



Obal zlikvidujte roztříděný. Lepenku a karton předejte ke sběrovému papíru, folie a plasty do recyklovatelného odpadu.

Přístroje, které již nejsou použitelné, odevzdejte k recyklaci sběrně druhotných surovin. Nelikvidujte je jako komunální odpad. Další informace získáte u příslušného správního orgánu. Obaly likvidujte v souladu s typem materiálu a místními předpisy, platnými ve vaší oblasti.

8. Záruka

Záruka firmy Walter Werkzeuge Salzburg GmbH

Vážená zákaznice, vážený zákazníku, na tento přístroj máte záruku 3 roky od data koupě. V případě vad tohoto výrobku Vám přísluší vůči prodejci tohoto výrobku zákonná práva. Tato zákonná práva nejsou omezena naší, dále uvedenou zárukou.

Záruční podmínky

Záruční doba začíná plynout od data koupě. Uschovejte prosím dobře originální pokladní doklad. Tento doklad je zapotřebí jako doklad o koupi. Pokud se během třech let od data koupě tohoto výrobku vyskytne materiálová nebo výrobní vada, bude Vám námi výrobek – dle naší volby – bezplatně opraven nebo vyměněn. Toto plnění ze záruky předpokládá, že je během tříleté lhůty předložen defektní přístroj a doklad o koupi (pokladní účtenka) a písemně stručně popsáno, v čem závada spočívá a kdy se vyskytla.

Pokud je defekt naší zárukou kryt, obdržíte zpět opravený nebo nový výrobek. S opravou nebo výměnou nezačíná plynout nová záruční doba.

Záruční doba a zákonné nároky z vad

Záruční doba se poskytnutím plnění ze záruky neprodlužuje. To platí i pro vyměněné nebo opravené díly. Poškození a závady, které existovaly případně již při koupi, se musí nahlásit ihned po vybalení. Opravy prováděné po záruční lhůtě jsou zpoplatněny.

Rozsah záruky

Přístroj byl pečlivě vyroben dle přísných kvalitativních směrnic a před expedicí svědomitě kontrolován. Plnění ze záruky platí pro materiálové a výrobní vady. Tato záruka se ne vztahuje na díly výrobku, které jsou vystaveny normálnímu opotřebení a lze je tak považovat za opotřebitelné díly nebo na poškození dílů, které se mohou rozbit jako např. spínačů, akumulátorů nebo dílů, vyrobených ze skla.

Tato záruka propadá, pokud byl výrobek poškozen, nesprávně používán nebo při nedostatečném provádění údržby. Pro správné použití výrobku se musí dodržet všechny instrukce, uvedené v návodu k obsluze. Způsoby použití a jednání, kterých je dle návodu v obsluze nutno se vyhnout nebo je pro ně uvedeno varování, se musí bezpodmínečně vyloučit.

Výrobek je vhodný pouze pro domácí kutily a není určen pro komerční použití. Záruka zaniká při nedovoleném nebo nesprávném použití, použití násilí nebo zásazích, neprovedených naší autorizovanou pobočkou servisu.

Postup v případě uplatnění záruky

Pro zaručení rychlého zpracování Vaší záležitosti, postupujte prosím dle následujících pokynů:

- Pro všechny dotazy mějte prosím jako doklad o koupi připravenou pokladní účtenku a číslo výrobku (např. IAN 12345).

- Číslo výrobku zjistíte prosím na typovém štítku, gravírování nebo na titulním listu Vašeho návodu k obsluze (dole vlevo) nebo na nálepce na zadní nebo dolní straně.
- Pokud se vyskytne porucha funkce nebo jiná závada, kontaktujte nejprve **telefonicky** nebo **e-mailem** následně uvedené servisní oddělení.
- Výrobek, evidovaný jako defektní můžete potom s přiložením dokladu o koupi (pokladní účtenka) a s udáním, v čem závada spočívá a kdy se vyskytla, zaslat nevyplaceně na sdělenou adresu servisu.

Na adrese www.lidl-service.com si můžete stáhnout tuto příručku a mnoho dalších, videa výrobků a software.

9. Servis



E S L, a.s.
E-Mail: service-cz@walteronline.com
Tel.: 00420 777 650 854
IAN 478005_2407

Dodavatel

Vezměte prosím na vědomí, že následující adresa není adresa servisu. Nejprve kontaktuje výše uvedené servisní místo.
Walter Werkzeuge Salzburg GmbH
Gewerbeparkstr. 9, 5081 Anif, Rakousko

Walter Werkzeuge Salzburg GmbH

Gewerbeparkstr. 9
5081 Anif, Österreich

V. 1.0

Stav informací:
10/2024

IAN 478005_2407