

/// PARKSIDE®



PETROL GRASS TRIMMER PBS 2 E5

LT
NEŠIOJAMOJI BENZININĖ ŽOLIAPJOVĖ
Naudojimo instrukcijos originalo vertimas

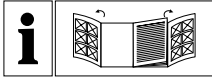
EE
BENSIINIMOOTORIGA KOMBILÕIKUR
Algupärase kasutusjuhendi tõlge

LV
TRIMMERIS AR BENZĪNA DZINĒJU
Originālās lietošanas pamācības tulkojums

DE / AT / CH
BENZIN-SENSE
Originalbetriebsanleitung

IAN 471871_2407

LT / LV



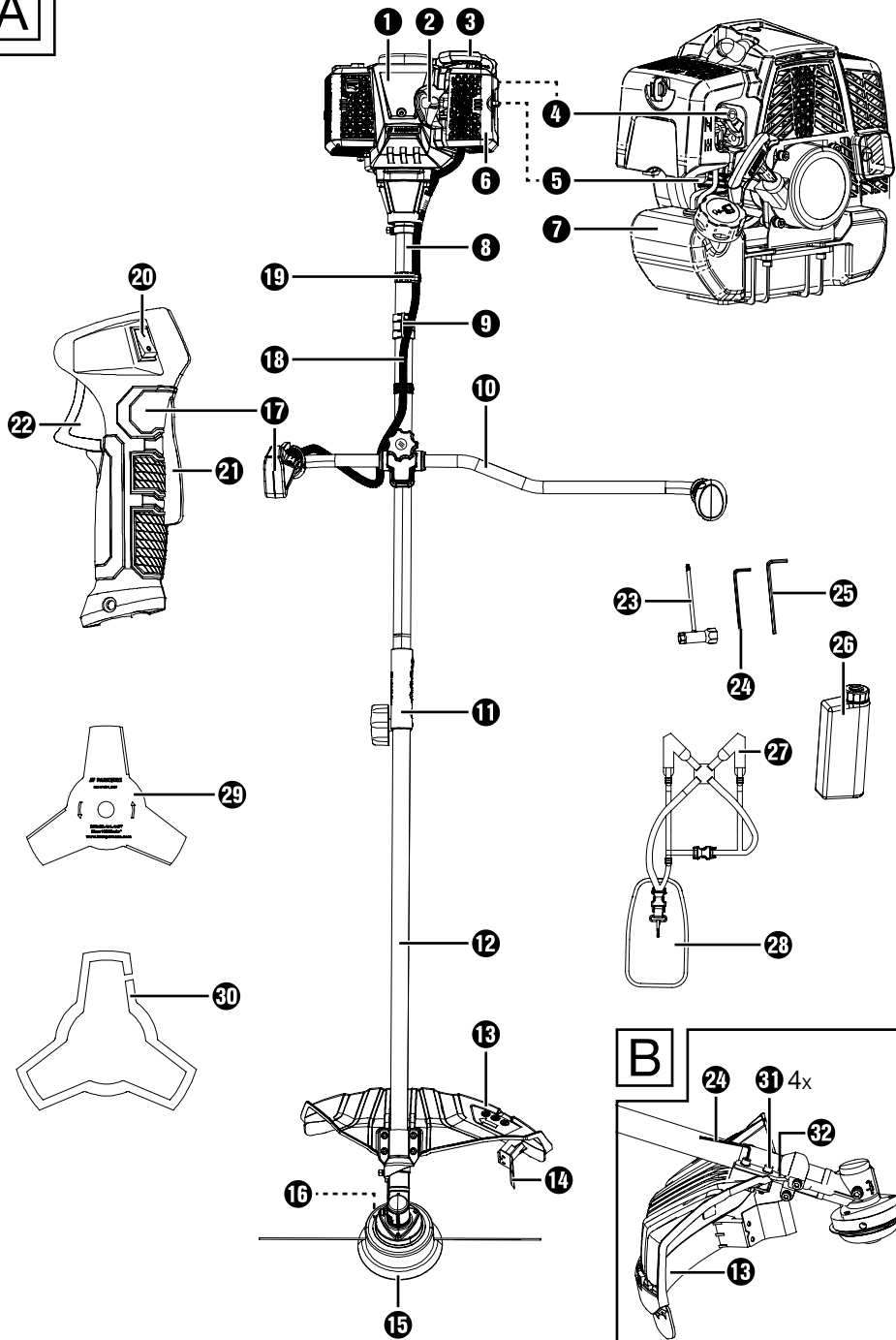
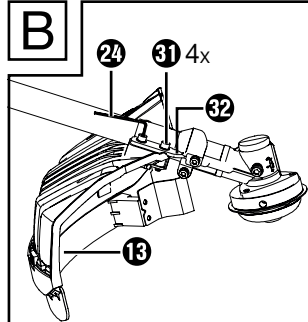
LT
Prieš skaitydami atsiverskite abu lapus su paveikslėliais ir susipažinkite su visomis prietaiso funkcijomis.

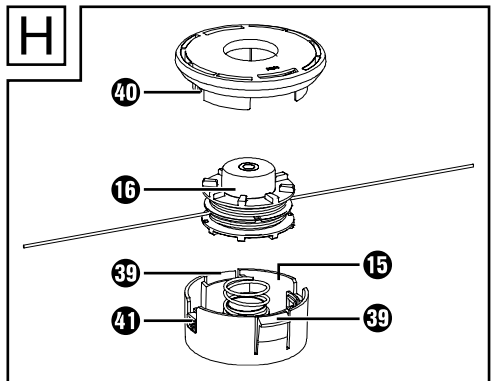
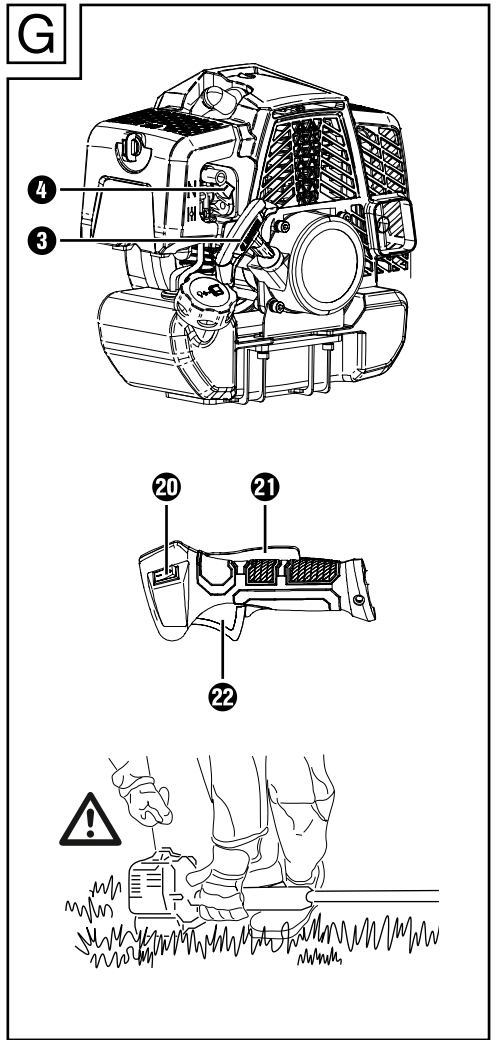
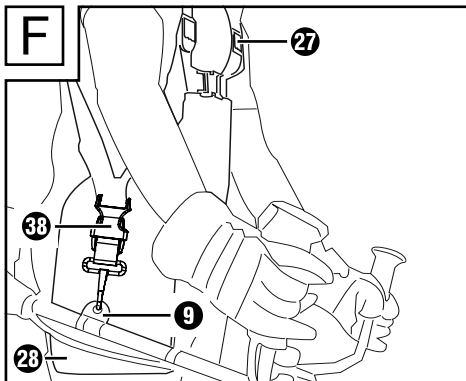
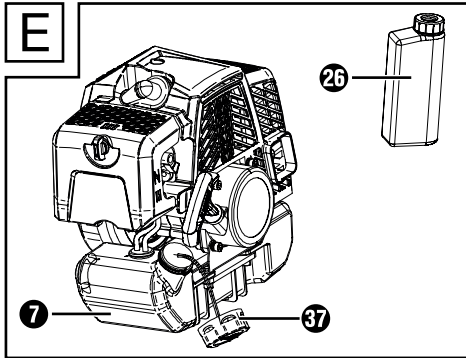
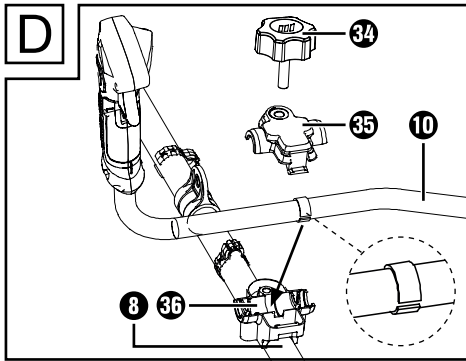
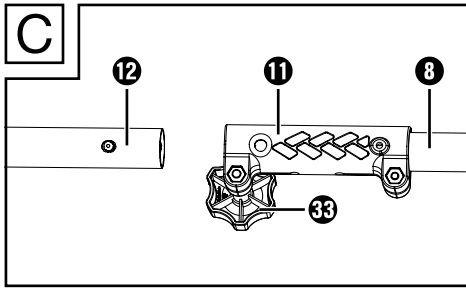
EE
Pöörake enne lugemist mõlemad joonistega leheküljed lahti ja tutvuge seejärel seadme kõikide funktsioonidega.

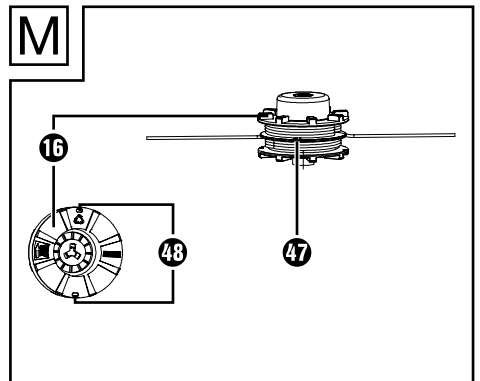
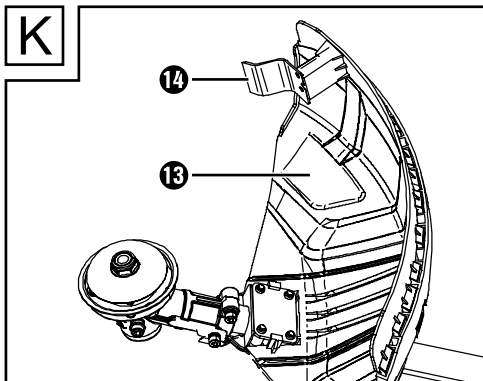
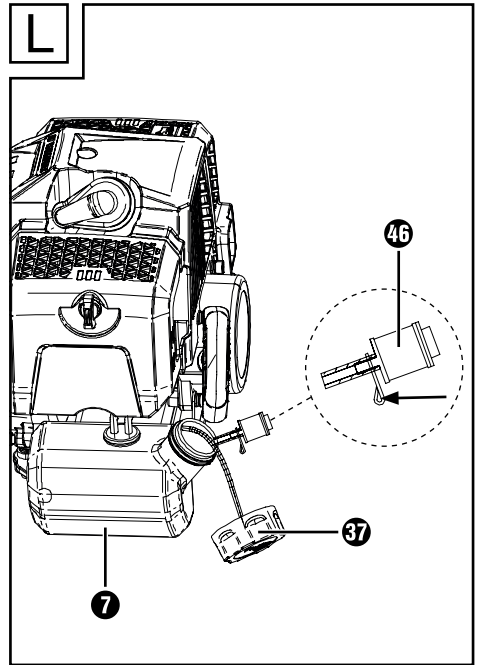
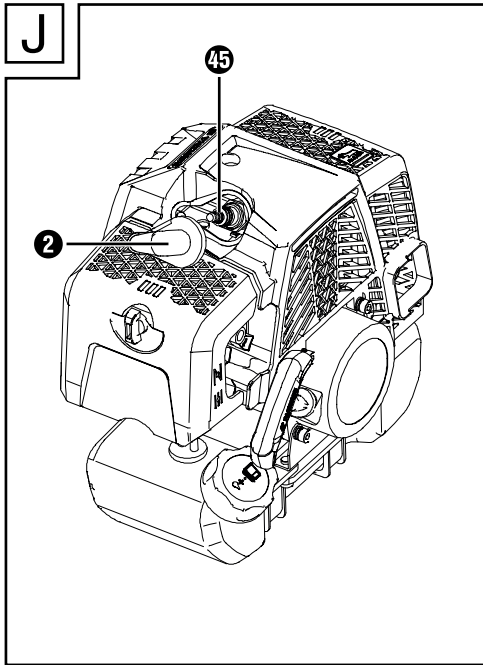
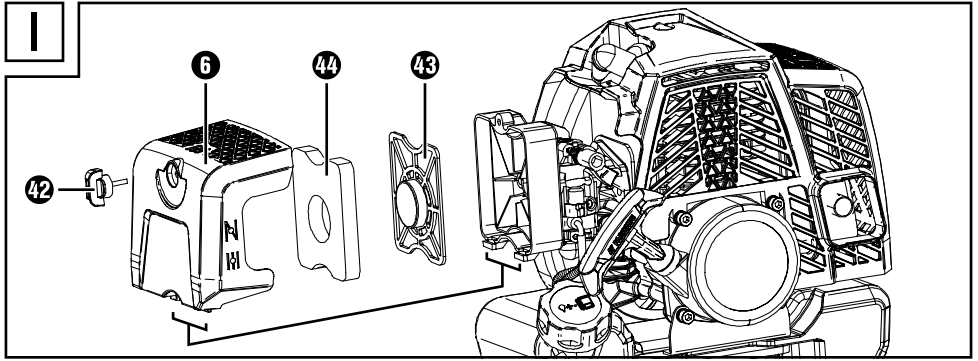
LV
Pirms lasīšanas atlokiēt abas lappuses ar attēliem un pēc tam iepazīstieties ar visām ierīces funkcijām.

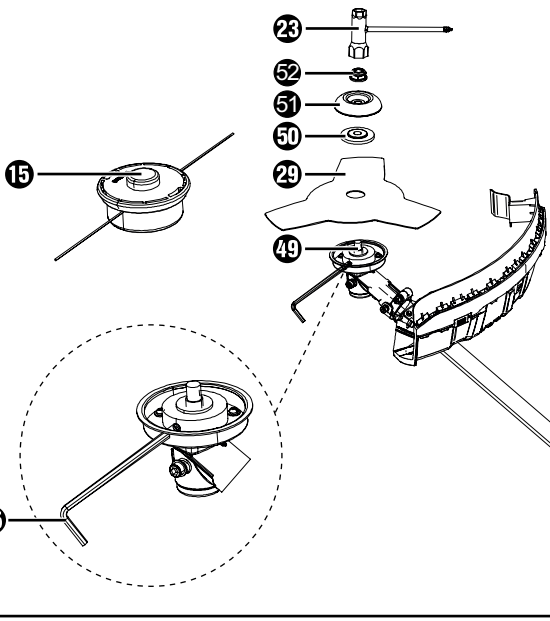
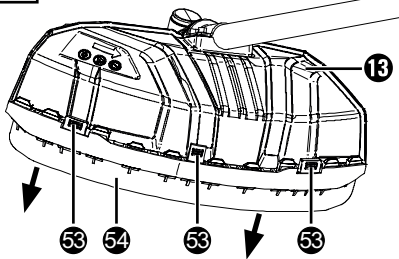
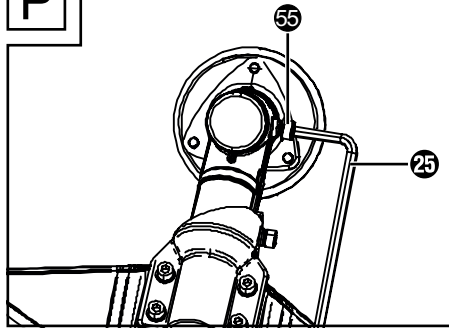
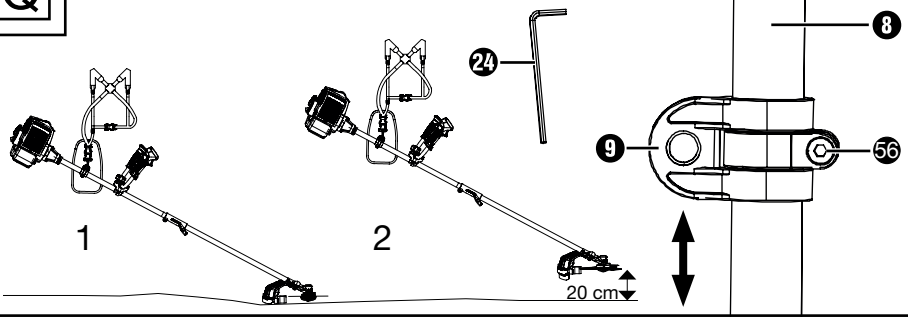
DE / AT / CH
Klappen Sie vor dem Lesen die beiden Seiten mit den Abbildungen aus und machen Sie sich anschließend mit allen Funktionen des Gerätes vertraut.

LT	Naudojimo instrukcijos originalo vertimas	Puslapis	1
EE	Algupärase kasutusjuhendi tõlge	Lehekülg	31
LV	Orīginālās lietošanas pamācības tulkojums	Lappuse	61
DE/AT/CH	Originalbetriebsanleitung	Seite	91

A**B**





N**O****P****Q**

Turinys

Ižanga	2
Naudojimas pagal paskirtį	2
Dalys	2
Tiekiamas rinkinys	3
Techniniai duomenys	3
Bendrieji saugos nurodymai	6
Papildomi saugos nurodymai	8
Atatrankos priežastys ir su ja susiję saugos nurodymai	10
Surinkimas	11
Apsauginio gaubto surinkimas (B pav.)	11
Dviejų dalių vamzdžio surinkimas (C pav.)	11
Daugiafunkcės rankenos surinkimas (D pav.)	12
Pjovimo įtaiso surinkimas (N pav.)	12
Naudojimo pradžia	13
Degalų įpylimas (E pav.)	13
Nešimo diržo užsidėjimas (F pav.)	14
Variklio užvedimas (G pav.)	15
Naudojimas	16
Darbo nurodymai	16
Nešimo diržų ašselės perstumimas ir įrankio subalansavimas (Q pav.)	16
Darbas su lyno rite	17
Lyno pailginimas	17
Darbas su 3-ašmeniu peiliu	17
Techninė ir įprasta priežiūra	18
Įrankio valymas	18
Ritės keitimas	18
Peilio keitimas (N pav.)	19
Apsauginio gaubto pailginimo detalės nuėmimas ir uždėjimas (O pav.)	20
Oro filtro valymas (I pav.)	20
Uždegimo žvakės keitimas ir nustatymas (J pav.)	21
Lyno pjoviklio galandimas (K pav.)	21
Degalų filtro keitimas (L pav.)	21
Lyno užvyniojimas ant lyno ritės (M pav.)	22
Reduktoriaus tepimas (P pav.)	22
Degalų filtro keitimas	22
Blokuojančių daiktų pašalinimas	22
Movos patikra	22
Techninės priežiūros intervalai	22
Laikymas	24
Bendrieji laikymo nurodymai	24
Laikymas kurį laiką nenaudojant įrankio	24
Jei įrankis bus nenaudojamas iki 3 mėnesių	24
Jei įrankis bus nenaudojamas ilgiau nei 3 mėnesius	24
Gabenimas	25
Atsarginių dalių užsakymas	25
Trikčių šalinimas	26
Šalinimas ir aplinkos apsauga	27
Kompersaß Handels GmbH garantija	28
Priežiūra	29
Importuotojas	29
Atitikties deklaracijos originalo vertimas	30

Ižanga

Sveikiname įsigijus naują įrankį. Pasirinkote kokybišką gaminį. Naudojimo instrukcija yra šio gaminio dalis. Joje pateikti svarbūs saugos, naudojimo ir šalinimo nurodymai. Prieš pradėdami naudoti gaminį, susipažinkite su visais naudojimo ir saugos nurodymais. Gaminį naudokite tik taip, kaip aprašyta, ir tik nurodytiems naudojimo tikslams. Perduodami gaminį tretiesiems asmenims, kartu perduokite visus jo dokumentus.

Naudojimas pagal paskirtį

Įrankis skirtas žolei soduose, lysvių pakraščiuose ir aplink medžius ar tvoros stulpelius bei nestoriems krūmokšniams pjauti.

Naudojant bet kokiems kitokiems šioje instrukcijoje aiškiai nurodytiems tikslams, įrankis gali sugesti ir kelti didelį pavojų naudotojui. Įrankis neskirtas krūmams, nedideliams medeliams ar panašiams augalams pjauti.

Įrankį gali naudoti tik suaugusieji. Vyresni nei 16 metų amžiaus jaunuoliai įrankį gali naudoti tik prižiūrėti. Gamintojas neatsako už žalą, atsiradusią naudojant įrankį ne pagal paskirtį arba netinkamai. Šis įrankis neskirtas komerciniams tikslams. Naudojant komerciniams tikslams, garantija negalioja.

Dalys

(Paveikslėlius žr. išskleidžiamuosiuose puslapiuose)

A paveikslėlius

- ➊ Variklio korpusas
- ➋ Uždegimo žvakės kištukas
- ➌ Paleidimo rankenėlė su starterio lynu
- ➍ Droselio svirtis
- ➎ „Primer“ degalų siurblys
- ➏ Oro filtro dangtis
- ➐ Degalų bakelis
- ➑ Viršutinė koto dalis
- ➒ Nešimo diržų ąselė
- ➓ Daugiafunkcė rankena
- ➔ Vamzdinio koto fiksatorius
- ➕ Apatinė koto dalis
- ➖ Apsauginis gaubtas
- ➗ Lyno pjoviklis
- ➘ Ritės korpusas
- ➙ Lyno ritė
- ➚ Valdymo elementas
- ➛ Įrankio laidas
- ➜ Laido laikiklis
- ➝ Įjungimo / išjungimo jungiklis
- ➞ Akceleratoriaus rankenėlės užraktas
- ➟ Akceleratoriaus rankenėlė
- ➠ Techninės priežiūros raktas
- ➡ Vidinis šešiabriaunis raktas (4 mm)
- Vidinis šešiabriaunis raktas (5 mm)
- ➣ Degalų maišymo butelis
- Nešimo diržai
- ➥ Kūno apsaugas
- ➦ 3-ašmenis peilis
- ➧ 3-ašmenio peilio apsauginė įmautė

B paveikslėlius

- ➨ Apsauginio gaubto varžtai
- ➩ Koto laikiklis

Lyno ritė su pjovimo lynu

Lyno pjovimo skersmuo Ø 430mm
 Lyno ilgis 2 x 3m
 Lyno Ø 2,4mm

3-ašmenio peilio pjovimo skersmuo (IAN 471871):

Peilio pjovimo skersmuo Ø255mm

Informacija apie triukšmą ir vibracijas

Išmatuoti triukšmo vertė nustatyta pagal ISO 22868 standartą.

Įprastai skleidžiamas A svartinis triukšmo lygis nurodytas toliau.

Spinduliuojamojo triukšmo vertė**3-ašmenis peilis**

Garso slėgio lygis $L_{pA} = 91,7$ dB
 Neapibrėžtis $K_{pA} = 3$ dB
 Garso galios lygis
 Išmatuotas $L_{WA} = 104,7$ dB
 Neapibrėžtis $K_{WA} = 3$ dB

Lyno ritė

Garso slėgio lygis $L_{pA} = 94,0$ dB
 Neapibrėžtis $K_{pA} = 3$ dB
 Garso galios lygis
 Išmatuotas $L_{WA} = 105,5$ dB
 Neapibrėžtis $K_{WA} = 3$ dB

Naudojamos įrangos į aplinką skleidžiamo triukšmo direktyva

(2000/14/EG), su pakeitimais (2005/88/EG)

Garso galios lygis LWA**3-ašmenis peilis**

Išmatuotas $L_{WA} = 108,2$ dB

Lyno ritė

Išmatuotas $L_{WA} = 108,3$ dB
 Garantuojamas $L_{WA} = 110$ dB



Kad nepakenktumėte klausai, dėvėkite klausos apsaugos priemonę!

Vibracijų bendroji vertė

Vibracijos vertės (trijų krypčių vektorių suma) nustatytos pagal ISO 22867 standartą.

3-ašmenis peilis

Vibracija $a_n = 7,706$ m/s²
 Neapibrėžtis $K = 1,5$ m/s²

Lyno ritė

Vibracija $a_n = 7,602$ m/s²
 Neapibrėžtis $K = 1,5$ m/s²

NURODYMAS










- Nurodytos vibracijų bendrosios vertės ir spinduliuojamojo triukšmo vertės išmatuotos standartiniu bandymų metodu ir gali būti naudojamos vienam elektriniam įrankiui palyginti su kitu.
- Nurodytomis vibracijų bendrosiomis vertėmis ir spinduliuojamojo triukšmo vertėmis taip pat galima vadovautis preliminariniai vertinant poveikį.

⚠ ĮSPĖJIMAS!

- Praktiškai naudojant elektrinį įrankį, spinduliuojamosios vibracijos ir spinduliuojamasis triukšmas gali skirtis nuo nurodytųjų verčių – tai priklauso nuo elektrinio įrankio naudojimo būdo, o ypač nuo apdirbamo ruošinio rūšies.
- Įvertinus vibracijų poveikį praktinėmis naudojimo sąlygomis, būtina nustatyti saugos priemones darbuotojui apsaugoti (čia reikia atsižvelgti į visas įrankio naudojimo ciklo dalis, pvz., laikotarpius, kai elektrinis įrankis yra išjungtas, ir laikotarpius, kai įrankis įjungtas, tačiau veikia nenaudojamas).

Piktogramų paaiškinimas

	Prieš pirmą kartą naudodami įrankį, atidžiai perskaitykite visą naudojimo instrukciją ir ją išsaugokite, kad galėtumėte pasinaudoti vėliau.
	ĮSPĖJIMAS! Dirbant su įrankiu reikia imtis specialiųjų saugos priemonių. Perskaitykite visus įspėjimus ir jais vadovaukitės.
	Užsidėkite apsauginį šalmą!
	Dėvėkite klausos apsaugos priemonę!
	Būkite su apsauginiais akiniais!
	Mūvėkite apsaugines pirštines!
	Avėkite saugiąją avalynę!
	Stebėkite nusviedžiamus daiktus!
	Saugokitės atitransos!
	Pasirūpinkite, kad aplinkiniai žmonės būtų atokiai nuo įrankio!
	Atstumas nuo įrankio iki kitų asmenų turi būti ne mažesnis nei 15 metrų!
	Dėmesio – karštos dalys. Išlaikykite atstumą!
	Įspėjimas! Diskinių pjūklų geležčių jokiū būdu nenaudokite kaip pjovimo peilių.
	40:1 Degalų bakelis; maišymo santykis: 40 dalių benzino ir 1 dalis alyvos

	Degti atvirą ugnį ar rūkyti netoli įrankio griežtai draudžiama!
	Garantuojamas įrankio garso galios lygis
	Droselio svirties padėtis
	Pripildykite „Primer“ degalų siurbį
	6x paspauskite „Primer“ degalų siurbį
	Patraukite paleidimo lyną
	3-4x patraukite paleidimo lyną
	Paspauskite akceleratoriaus rankenėlę ir akceleratoriaus rankenėlės užraktą
	Įpilkite pusiau skysto transmisinio tepalo



Bendrieji saugos nurodymai

Išsaugokite visus saugos ir kitus nurodymus – jų gali prireikti vėliau.

NURODYMAS

► Uždrauskite artintis vaikams ir sergantiems bei pažeidžiamiems asmenims. Atidžiai prižiūrėkite įrankio zonoje esančius vaikus. Laikykitės regione ir vietoje galiojančių nelaimingų atsitikimų prevencijos taisyklių. Taip pat laikykitės visų galiojančių darbuotojų sveikatos ir saugos darbo vietoje nuostatų. Gamintojas neprisiima atsakomybės, jei jo įrankiai yra neleistinai pakeičiami ir dėl tokių pakeitimų sužalojami žmonės ar sugadinami daiktai.

⚠ ĮSPĖJIMAS!

► Naudodami įrankius visada imkitės pagrindinių atsargumo priemonių. Taip pat atsižvelkite į visus patarimus ir nurodymus papildomuose saugos nurodymuose.

■ **Atkreipkite dėmesį į darbo aplinkos sąlygas.** Veikiant varikliui variklinis įrankis išmeta nuodingas išmetamąsias dujas. Šios dujos gali būti bekvapės ir nepastebimos. Todėl su įrankiu niekada nedirbkite uždaroje ar blogai vėdinamose patalpose. Dirbdami pasirūpinkite pakankamu vėdinimu. Ant šlapio, apsnigto, apledėjusio pagrindo, šlaituose ir nelygiose vietose įsitikinkite, kad tvirtai stovite.

- **Neleiskite prie įrankio pašalinių asmenų.** Svečiai ir stebėtojai, pirmiausia vaikai ir sergantys bei pažeidžiami asmenys, turėtų būti atokiai nuo darbo vietos. Pasirūpinkite, kad kiti asmenys neliestų įrankių. Įrankį perduokite tik asmenims, susipažinusiems su įrankiu ir mokantiems jį naudoti.
- **Pasirūpinkite saugiu įrankių laikymu.** Nenaudojami įrankiai turi būti laikomi sausoje vietoje, jei įmanoma, aukštai padėti arba užrakintoje patalpoje, kad jų nebūtų galima pasiekti.
- **Visada dirbkite su tinkamu įrankiu.** Nenaudokite, pvz., mažų įrankių ar priedų darbams, kurie iš tiesų turi būti atliekami sunkiais įrankiais. Įrankius naudokite tik tikslams, kuriems įrankiai yra sukonstruoti.
- **Vilkėkite tinkamus drabužius.** Drabužiai turi būti patogūs ir netrukdyti dirbti. Vilkėkite drabužius su neperpjaunamais įdėklais.
- **Naudokite asmenines apsaugos priemones.** Avėkite saugiąją avalynę su plieninėmis noselėmis / plieniniais padais ir gerai sukimbančiu padu. Užsidėkite apsauginį šalną, jei dirbant pavojų kelia krintantys daiktai.
- **Užsidėkite apsauginius akinius.** Daiktai gali būti nusviesti link jūsų. Jie gali sunkiai sužaloti akis.
- **Naudokite klausos apsaugos priemonę.** Naudokite asmeninę nuo triukšmo apsaugančią priemonę, pvz., ausų kamštelius.

- **Rankų apsauga**
Mūvėkite tvirtas pirštines. Gerai apsaugo odinės pirštines.
- **Įrankio naudojimas**
Niekada nedirbkite neapsaugoję pjovimo įtaiso. Nusviesti daiktai gali sužaloti.
- **Ištraukite įkišamuosius raktus ir pan.**
Prieš įjungiant įrankį reikia pašalinti visus raktus ir pan.
- **Visada išlikite atidūs.**
Sutelkite dėmesį į tai, ką darote.
Vadovaukitės sveiku protu. Nenaudokite variklinių įrankių, jei jaučiatės pavargę. Draudžiama dirbti su įrankiu pavartojus alkoholio, narkotikų ar reakciją pabloginančių vaistų.
- **Degalų įpylimas**
Visada laikykitės galiojančių priešgaisrinės saugos taisyklių ir atitinkamos šalies ar regiono gaisrų prevencijos taisyklių.
- **Degalai ir degalų garai labai lengvai užsidega.** Nepilkite degalų, jei variklis veikia arba dar yra įkaitęs. Pildami pasirūpinkite geru vėdinimu. Draudžiama rūkyti ar degti atvirą ugnį.
- **Prieš pildami degalus visada išjunkite variklį.** Visada atsargiai atidarykite bakelio dangtelį, kad susidaręs viršslėgis galėtų lėtai sumažėti ir degalai neištikštų. Dirbant su įrankiu jo korpusas labai įkaista. Todėl prieš pildami degalus leiskite įrankiui atvėsti. Nes degalai gali užsidegti ir sunkiai nudeginti.
- **Pildami degalus stebėkite, kad jų neįpiltumėte per daug.** Jei skystis išsiliejo pro šali, jį nedelsdami pašalinkite ir nuvalykite įrankį.
- Pripylę degalų įsitinkinkite, kad tvirtai užsukote dangtelį ir jis dėl vibracijų dirbant nenukris.
- **Atkreipkite dėmesį į nesandarumus.** Jei degalai teka, neužveskite variklio. Pavojus gyvybei dėl nudegimų!
- **Naudojimo trukmė ir pertraukos.** Ilgesnį laiką naudojant variklinį įrankį, dėl vibracijos gali sutrikti plaštakų kraujotaka (Reino sindromas). Tačiau naudojimo trukmę galite pailginti mūvėdami tinkamas pirštines arba reguliariai darydami pertraukas. Atminkite, kad naudojimo trukmė gali sutrumpėti, jei turite kraujotakos sutrikimų, lauke žema temperatūra arba jei dirbdami stipriai spaudžiate įrankį.
- **Atkreipkite dėmesį į apgadintas dalis.** Prieš pradėdami naudoti įrankį, jei įrankis buvo stipriai sutrenktas ar nukrito, patikrinkite, ar nėra pažeidimų ir nusidėvėjimo požymių. Ar neapgadintos atskiros dalys? Net jei apgadinimai nedideli, rimtai įvertinkite, ar nepaisant to įrankis veiks neprikaištingai ir saugiai. Pasirūpinkite, kad judamosios dalys būtų tinkamai nukreiptos ir nustatytos. Ar dalys tinkamai sukimba? Ar dalys neapgadintos? Ar viskas tinkamai įrengta? Ar įvykdytos visos kitos neprikaištingo veikimo sąlygos? Jei naudojimo instrukcijoje aiškiai nenurodyta kitaip, apgadintus apsauginius įtaisus ir t. t. turi tinkamai sutaisyti arba pakeisti įgaliotieji asmenys. Sugedusius jungiklius pakeisti turi įgaliotoji tarnyba. Prireikus įrankį pataisyti, kreipkitės į mūsų įgaliotą klientų aptarnavimo tarnybą.

- **Visada išjunkite variklį prieš reguliuodami įrankį ar atlikdami jo techninės priežiūros darbus.**

Ypač kai tvarkote lyno ritę.

- **Naudokite tik leidžiamas naudoti dalis.** Atlikdami techninės priežiūros ir remonto darbus naudokite tik tokias pačias atsargines dalis. Atsarginių dalių įsigysite mūsų internetinėje parduotuvėje (žr. „Atsarginės dalys ir priedai“).

⚠ ĮSPĖJIMAS!

- ▶ Naudojant kitokias nei aiškiai rekomenduojamas pjovimo galvutes bei priedus ir papildomai sumontuojamas dalis, gali kilti pavojus žmonėms ir daiktams. Įrankį galima naudoti tik numatyta naudojimo paskirčiai. Bet koks naudojimas ne pagal paskirtį laikomas netinkamu naudojimu. Už taip netinkamai naudojant įrankį žmonėms ir turtui padarytą žalą atsako tik naudotojas, o ne gamintojas. Gamintojas neatsako už žalą, atsiradusią pakeitus ar netinkamai naudojant jo įrankius.

⚠ DĖMESIO!

- ▶ Net ir tinkamai naudojant įrankį visada išlieka tam tikra liekamoji rizika, kurios negalima atmesti. Dėl įrankio tipo ir konstrukcijos gali kilti tokių galimų pavojų:
 - Galima prisiliesti prie neuždengtos lyno ritės (įsipjauti).
 - Galima įkišti pirštus į besisukančią lyno ritę (įsipjauti).
 - Galima pažeisti klausą nedėvint tinkamos apsaugos priemonės.
 - Naudojant įrankį uždaroje patalpose, susidaro sveikatai pavojingų dulkių ir dujų (gali pykinti).

Papildomi saugos nurodymai

Kad nebūtų sužaloti žmonės ir išvengtumėte materialinės žalos:

- **Dėmesio! Plaštakos ir pėdos visada turi būti atokiai nuo pjovimo zonos,** ypač paleidžiant įrankį. Ant papildomos rankenos padėta ranka visada turi būti laisva.
- **Įrankį rankomis visada laikykite už daugiafunkčių rankenų.** Įrankį visada laikykite tinkamu saugiu atstumu nuo kūno ir tvirtai stovėdami.
- **Visada užsidėkite apsauginius akinius.**
- Įrankį naudokite tik dieną arba esant geram dirbtiniam apšvietimui.
- Nenaudokite įrankio lyjant arba ant drėgnos žolės.
- Prieš naudodami arba sutrenkę įrankį patikrinkite, ar jis nėra kaip nors apgadinintas ir prireikus sutaisykite.

- Nenaudokite įrankio, jei apsauginiai įtaisai apgadinti ar netinkamai pritvirtinti.
- Pasirūpinkite, kad variklio vėdinimo angose, ant apsauginio gaubto bei pjovimo įtaiso niekada nebūtų nešvarumų ar likučių.
- **Naudojamas įrankis gali nusviesti akmenukų ar kitų daiktų, galinčių sunkiai sužaloti.**
Dirbdami nuolat užtikrinkite, kad bent 15 m spinduliu nebūtų žmonių ir gyvūnų. Kam nors, ypač vaikams, įžengus į įrankio siekio zoną, nedelsdami išjunkite įrankį.
- Įrankiui veikiant, nesiartinkite prie judamųjų dalių (nebūkite arti pjovimo įtaisų). **Išjungus įrankį, pjovimo galvutė dar kelias sekundes sukasi.**
- Prieš naudodami įrankį iš darbo zonos pašalinkite akmenis, šakas ir kitus kietus daiktus. Įrankį paleiskite tik taip, kaip aprašyta instrukcijoje. Paleidžiant įrankį, jis neturi būti apverstas ar darbinėje padėtyje. Su veikiančiu įrankiu neikite per žvyruotus kelius ar takelius.
- Būkite ypač atsargūs ilgindami pjovimo lyną. Kyla pavojus įsijpauti. Atlikę šiuos veiksmus ir prieš paleisdami įrankį, vėl atsistokite į tinkamą darbinę padėtį.
- Nenaudokite metalinių pjovimo ričių. Atkreipkite dėmesį, kad atleidus jungiklį, įrankis dar kelias sekundes veikia.
- Išjunkite variklį (išjunkite įjungimo / išjungimo jungiklį), kai:
 - pilate degalų į įrankį,
 - įrankio nenaudojate,
 - paliekate neprižiūrimą įrankį,
 - įrankį valote,
 - pernešate įrankį iš vienos vietos į kitą,
 - nuimate ar keičiate pjovimo įtaisą ir ranka reguliuojate pjovimo lyno ilgį.
- **Naudojimo trukmė ir pertraukos**
Ilgesnį laiką naudojant variklinį įrankį, dėl vibracijos gali sutrikti plaštakų kraujotaka. Tačiau naudojimo trukmę galite pailginti mūvėdami tinkamas pirštines arba reguliariai darydami pertraukas. Atminkite, kad naudojimo trukmė gali sutrumpėti, jei turite kraujotakos sutrikimų, lauke žema temperatūra arba jei dirbdami stipriai spaudžiate įrankį.
- Ilgesnį laiką naudojant variklinį įrankį be tinkamos klausos apsaugos priemonės, kyla pavojus pažeisti klausą. Kad sumažėtų pavojus pažeisti klausą, **naudokite asmeninę nuo triukšmo apsaugančią priemonę**, pvz., ausų kamštelius.
- **Kad nesusižalotumėte, išjungtą krūmapjovę neškite laikydami už viršutinės ir apatinės koto dalies ir nuo jūsų kūno nukreiptu pjovimo bloku.** Išjungus krūmapjovę, variklio galvutė būna karšta. Stebėkite, kad neprisiliestumėte prie variklio galvutės.
- Reguliariai tikrinkite, ar įrankiui veikiant tuščiaja eiga pjovimo įtaisas nesisuka.
- Šalies taisyklės gali riboti naudotojo amžių.

- Atkreipkite dėmesį, kad dėl šių priežasčių įrankis gali būti sugadintas, o su juo dirbantis žmogus sunkiai sužalotas:
 - dėl netinkamos techninės priežiūros,
 - naudojant netinkamas atsargines dalis,
 - pašalinus arba pakeitus saugos įtaisus.
- **Dėmesio!** Vietos taisyklės gali riboti įrankio naudojimą.
- Pasirūpinkite, kad įrankis su pjovimo įtaisu visada būtų geros būklės.
- Kas kartą prieš naudodami įrankį patikrinkite, ar nėra atsilaisvusių tvirtinimo detalių, apgadintų dalių, pvz., ar nėra įtrūkimų pjovimo prieduose ir ar neteka degalai.
- Darykite pertraukas ir reguliariai keiskite savo darbinę padėtį.
- **Įspėjimas!** Krūmapjovės briaunos aštrios. **Būtinai mūvėkite pirštines.**
- Kas kartą prieš naudojant, jei įrankis nukrito ar kitaip buvo sutrenktas, būtina apžiūrint patikrinti, ar nėra didelių trūkumų.
- **Avėkite neslystantį apsauginį apavą ir vilkėkite apsauginius drabužius.**
- **Niekada nenaudokite įrankio, jei jaučiate nuovargį, sergate, vartojote alkoholio ar kitų narkotinių medžiagų.**
- Įspėjimas dėl išmetamųjų dujų!
- Naudodami įrankį tvirtai stovėkite ir išlaikykite pusiausvyrą. Taip pat naudokite kartu tiekiamą nešimo diržą.

Atatrankos priežastys ir su ja susiję saugos nurodymai

- Atatranka – tai staigus įrankio judesys į šoną, į priekį arba atgal, galintis įvykti pjovimo įtaisui užstrigus arba įstrigus kokiame nors daikte, pvz., jauname medelyje arba kelme.

Ji gali būti tokia stipri, kad įrankis ir (arba) su įrankiu dirbantis asmuo gali būti nusviestas bet kuria kryptimi, o įrankis galiausiai gali tapti nevaldomas.
- Atatrankos ir su ja susijusių pavojų galima išvengti imantis tinkamų toliau aprašytų atsargumo priemonių.
- a) **Įrankį tvirtai laikykite abiem rankomis, o rankos turi būti tokioje padėtyje, kuri leistų pasipriešinti atatrankos jėgai. Būkite kairėje įrankio pusėje.** Įrankiui netikėtai pajudėjus, dėl atatrankos gali padidėti sužalojimo pavojus. Tinkamomis atsargumo priemonėmis įrankio naudotojas gali suvaldyti atatrankos jėgas.
- b) **Jei pjovimo įtaisas įstrigo ar nutraukėte darbą, įrankį išjunkite ir ramiai palikite medžiagoje, kol pjovimo įtaisas nustos suktis. Pjovimo įtaisui įstrigus, niekada nebandykite ištraukti įrankio iš medžiagos ar traukti atgal, kol pjovimo įtaisas dar sukasi, nes gali įvykti atatranka.** Nustatykite ir pašalinkite pjovimo įtaiso įstrigimo priežastį.

- c) **Nenaudokite atšipusių ar apgadintų pjovimo įtaisų.** Jei pjovimo įtaisai atšipę ar apgadinti, padidėja jų užstrigimo ar įstrigimo medžiagoje pavojus ir gali įvykti atatranka.
- d) **Pasirūpinkite, kad visada gerai matytumėte pjaunamą medžiagą.** Atatranka labiau tikėtina vietose, kuriose sunku įžiūrėti pjaunamą medžiagą.
- e) **Jei dirbant prie jūsų prisiartina kitas žmogus, įrankį išjunkite.** Įvykus atatrakai, besisukantis pjovimo diskas gali lengvai pataikyti į kitus žmones ir juos sužaloti.

Surinkimas

Apsauginio gaubto surinkimas (B pav.)

ĮSPĖJIMAS!

- ▶ Niekada nenaudokite įrankio tinkamai neuždėję apsauginio gaubto **13**. Kyla pavojus susižaloti.
- ◆ Apsauginį gaubtą **13** uždėkite ant koto laikiklio **32**.
- ◆ 4 mm vidiniu šešiabriauniu raktu (mažesniu) **24** įsukite varžtus **31** į apsauginį gaubtą **13**.

Dviejų dalių vamzdžio surinkimas (C pav.)

- ◆ Atsukite vamzdžio tvirtinimo varžtą **33** ant viršutinės koto dalies **8**.
- ◆ Apatinę koto dalį **12** kuo labiau įstumkite į viršutinę koto dalį **8**.
- ◆ Paspauskite fikсаторių **11** ir apatinę koto dalį **12** iki galo įstumkite į viršutinę koto dalį **8**.
- ◆ Lengvu sukamuoju judesiu sukite apatinę koto dalį **12**, kol fikсаторius **11** užsifikсuos viršutinės koto dalies **8** skylėje.
- ◆ Ranka vėl priveržkite vamzdžio tvirtinimo varžtą **33**.

NURODYMAS

- ▶ Prieš įjungdami įrankį įsitikinkite, kad apatinė koto dalis **12** tvirtai ir saugiai įtvirtinta tinkamoje padėtyje.

Išrinkimas

- ◆ Atsukite vamzdžio tvirtinimo varžtą **33**.
- ◆ Paspauskite fikсаторių **11**.
- ◆ Ištraukite koto dalis vieną iš kitos.

Daugiafunkcės rankenos surinkimas (D pav.)

- ◆ Atsukite žvaigždinį varžtą 34 ir rankenos laikiklį 35 nuimkite nuo viršutinės koto dalies 8.
- ◆ Daugiafunkčę rankeną 10 įdėkite į tvirtinimo detalę 36 viršutinėje koto dalyje 8. Plastikinis žiedas ant daugiafunkcės rankenos turi būti tvirtinimo detalės 36 kreiptuve.
- ◆ Daugiafunkčę rankeną pritvirtinkite rankenos laikikliu 35 ir žvaigždinį varžtą 34. Ranka priveržkite žvaigždinį varžtą 34.

NURODYMAS

- ▶ Patikrinkite ir įsitikinkite, ar laido laikiklis 19 (žr. A pav.) tinkamai laiko įrankio laidą 18 (žr. A pav.).

Pjovimo įtaiso surinkimas (N pav.)

⚠ ĮSPĖJIMAS!

- ▶ Naudojant lyno ritę 16, turi būti surinktas visas apsauginis gaubtas 13. Naudojant 3-ašmenį peilį 29, reikia sutrumpinti apsauginį gaubtą 13 (žr. skyrių: „Apsauginio gaubto pailginimo detalės nuėmimas ir uždėjimas“).
- ◆ Vidiniu šešiabriauniu raktu 25 užblokuokite suklij 49, kaip pavaizduota. Naudokite didesnę iš abiejų vidinį šešiabriaunį raktą (5 mm).

Ritės surinkimas

- ◆ Ritės korpusą 15 prieš laikrodžio rodyklę užsukite ant suklio 49. Ištraukite vidinį šešiabriaunį raktą 25.
- ◆ Patraukite abu lyno galus, kad ištrauktumėte juos iš griovelių.
- ◆ Patrumpinkite lyną iki maždaug 15 cm, kad variklio apkrova paleidžiant ir įšildant variklį būtų mažesnė.

NURODYMAS

- ▶ Surenkant ritę, poveržlės 50, tvirtinimo poveržlės 51 ir veržlės 52 nereikia.

3-ašmenio peilio surinkimas

- ◆ 3-ašmenį peilį 29 uždėkite ant suklio 49. Galima naudoti abi peilio puses.
- ◆ 3-ašmenį peilį 29 pritvirtinkite poveržle 50, tvirtinimo poveržle 51 ir veržle 52. Veržlę 52 galima priveržti techninės priežiūros raktu 23.
- ◆ Ištraukite vidinį šešiabriaunį raktą 25.

Naudojimo pradžia

⚠️ ĮSPĖJIMAS!

- ▶ Prieš naudodami įrankį turite patikrinti, ar jį saugu naudoti. Nejunkite įrankio, jei kyla kokių nors abejonių!

NURODYMAS

- ▶ Prieš pirmą kartą naudodami nuimkite apsauginę plėvelę nuo lyno pjoviklio 14.
- ▶ Ypač atkreipkite dėmesį į toliau pateiktą informaciją:
 - Patikrinkite, ar pjovimo įtaisai neapgadinti ir nenusidėvėję.
 - Ar pjovimo galvutė tinkamai surinkta.
 - Ar visi jungikliai paslankūs.
 - Ar tvirtai įkištas uždegimo žvakės kištukas. Atsilaisvinęs kištukas gali kibirkščiuoti ir uždegti išeinantį degalų ir oro mišinį.
 - Ar švarios rankenos, kad galėtumėte saugiai valdyti įrankį.
 - Prieš įjungiant įrankį, visi saugos ir apsauginiai įtaisai turi būti tinkamai surinkti jiems skirtose vietose.
 - **Pjovimo galvutė turi laisvai sukstis.** Prieš paleisdami įrankį įsitinkinkite, kad pjovimo galvutė tinkamai uždėta ir judamosios dalys neblokuojamos.

⚠️ ĮSPĖJIMAS!

- ▶ Jei kyla kokių nors abejonių, pasi-konsultuokite su įgaliotos klientų aptarnavimo tarnybos specialistu, kaip naudoti šį įrankį.

Degalų įpylimas (E pav.)

⚠️ ĮSPĖJIMAS!

- ▶ Tvarkydami degalus visada pasirūpinkite tinkamu vėdinimu. Pildami degalus nerūkykite ir pasirūpinkite, kad visi šilumos šaltiniai būtų atokiai. Niekada nepilkite degalų varikliui veikiant. Atsargiai atidarykite bakelio dangtelį, kad susidaręs viršslėgis galėtų lėtai sumažėti. Įrankį įjunkite mažiausiai 3 m atstumu nuo degalų pylimo vietos. Jei to nepaisysite, kils gaisro arba sprogi-mo pavojus.

NURODYMAS

- Į degalų bakelį 7 galima įpilti 1 200 ml.
- Naudokite tik instrukcijoje rekomenduojamą degalų mišinį. Degalų mišinys sensta. Todėl nenaudokite senesnio nei 3 mėnesių degalų mišinio. To nepaisant gali sugesti variklis ir prarasite teisę į garantiją.

⚠️ DĖMESIO!

- Stebėkite, kad benzino nepatektų tiesiai ant odos, ir neįkvėpkite benzino garų. Kyla pavojus sveikatai.

Įrankis yra su dvitakčiu varikliu, todėl jį galima naudoti tik su benzino ir dvitakčių variklių alyvos mišiniu, paruoštu santykiu 40:1.

Degalų maišymo lentelė

Benzinas	Dvitakčių variklių alyva
1,00 l	25 ml
3,00 l	75 ml
5,00 l	125 ml
Sumaišymas	40 dalių benzino + 1 dalis alyvos

NURODYMAS

- ▶ Naudokite bešvinį kokybišką benziną, kurio oktanišis skaičius ne mažesnis nei 90.
- ▶ Įrankis geriausiai veiks, jei naudosite oru aušinamiems dvitakčiams varikliams skirtą alyvą.
- ◆ Benziną ir alyvą sumaišykite degalų maišymo butelyje (26). Vadovaukitės skale ant butelio.
- ◆ *OIL* ↓ Pirmiausia į degalų maišymo butelį (26) iki brūkšnio *PETROL* įpilkite benzino. Paskui iki skalės dešinėje viršuje antros žymės (*OIL*) įpilkite alyvos. Uždarykite ir papurtykite butelį.
- ◆ Nusukite bakelio dangtelį (37) ir degalų mišinį supilkite į degalų bakelį (7). Nuvalykite degalų likučius aplink bakelio dangtelį ir vėl uždarykite bakelio dangtelį.

Nešimo diržo užsidėjimas (F pav.)

⚠ DĖMESIO!

- Dirbdami su įrankiu visada užsidėkite nešimo diržus (27). Prieš nusiimdami nešimo diržus (27) įrankį visada išjunkite. Gali įvykti nelaimingas atsitikimas.
- Nešimo diržai (27) yra su sparčiojo atkabinimo įtaisu. Atsegus užsagą (30), įrankį pavojingoje situacijoje galima greitai atkabinti nuo nešimo diržų.
- ◆ Užsidėkite nešimo diržus (27).
- ◆ Diržo ilgį sureguliuokite taip, kad žiedinė sąsaga būtų maždaug 10 cm žemiau klubų.
- ◆ Žiedinę sąsagą įkabinkite į ąselę (9) ant įrankio viršutinės koto dalies (8).

NURODYMAS

- ▶ Prieš užvesdami variklį, nukabinkite įrankį ir su veikiančiu varikliu pritvirtinkite prie nešimo diržų (27).
- ▶ Kūno apsaugą (28) ties klubu įdėkite tarp kūno ir įrankio.

Variklio užvedimas (G pav.)

⚠️ ĮSPĖJIMAS!

- ▶ Variklį užveskite mažiausiai 3 metrų atstumu nuo degalų pylimo vietos.

NURODYMAS

- ▶ Įrankį pastatykite ant tvirto, lygaus pagrindo. Įsitinkinkite, kad pjovimo įtaisas nesiliečia nei prie daiktų, nei prie žemės.


Naudojant lyno ritę 16

- ◆ Įsitinkinkite, kad lyno pjoviklio 14 apsauginis gaubtelis (žr. A pav.) nuimtas.

Naudojant 3-ašmenį peilį 29



- ◆ Įsitinkinkite, kad apsauginio gaubto pailginimo detalė 54 nuimta.

Šaltasis paleidimas

- ◆ Įrankį pastatykite ant tvirto, lygaus pagrindo. Įsitinkinkite, kad pjovimo įtaisas nesiliečia nei prie daiktų, nei prie žemės.
- ◆ Įjungimo / išjungimo jungiklį 20 nustatykite į padėtį I.
- ◆ Droselio svirtį 4 nustatykite į padėtį .
- ◆ 6x paspauskite „Primer“ degalų siurbį 5 (žr. A pav.).
- ◆ Įrankį viena ranka laikykite už viršutinės koto dalies 8. Kita ranka suėmę paleidimo rankenėlę 3, keletą kartų greitai patraukite starterio lyną, kol variklis užsives.

Dėmesio! Starterio lyno per toli neištraukite – gali nutrūkti!

NURODYMAS

- ▶ Jei lyną patraukus 3–4 x įrankis neužsiveda, droselio svirtį 4 rankomis nustatykite į padėtį .
- ◆ Paspauskite akceleratoriaus rankenėlės užraktą 21 ir trumpai spustelėkite akceleratoriaus rankenėlę 22, kad droselio svirtis 4 peršoktų į  padėtį.
- Įrankis veikia tuščiaja eiga. Leiskite įrankiui šiek tiek įšilti.
- ◆ Norėdami pjauti, akceleratoriaus rankenėlės užraktą 21 laikykite nuspaustą ir paspauskite akceleratoriaus rankenėlę 22.
- ◆ Norėdami išjungti variklį, įjungimo / išjungimo jungiklį 20 nustatykite į padėtį O.

Šiltasis paleidimas

- ◆ Įjungimo / išjungimo jungiklį 20 nustatykite į padėtį I.
- ◆ Droselio svirtį 4 palikite jos padėtyje .
- ◆ Įrankį viena ranka laikykite už viršutinės koto dalies 8. Kita ranka suėmę paleidimo rankenėlę 3, keletą kartų greitai patraukite starterio lyną, kol variklis užsives.
- Dėmesio! Starterio lyno per toli neištraukite – gali nutrūkti!**
Dabar įrankis veikia tuščiaja eiga.
- ◆ Norėdami išjungti variklį, įjungimo / išjungimo jungiklį 20 nustatykite į padėtį O.

NURODYMAS

- ▶ Jei po dviejų bandymų variklis neužsiveda, pabandykite jį be droselio užvesti šiltojo paleidimo padėtyje. Jei nepavyksta, pasiskaitykite nurodymus skyriuje „Trikčių paieška“.

Naudojimas

Darbo nurodymai

NURODYMAS

► Dirbkite saugiai ir apgalvotai!

- Pjaudami laikykitės šalyje galiojančių ir vietos taisyklių.
- Nepjaukite įprastu ramybės laiku.
- Kietus daiktus, pvz., akmenis, metalines dalis ir pan., reikia surinkti. Kitaip jie gali būti nusviesti ir sužaloti žmonės ar padaryta materialinė žala.
- Pjaunant aukštus krūmus ar gyvatvoves, darbinis aukštis turėtų būti ne mažesnis kaip 15 cm. Tada nekils pavojus tokiems gyvūnams kaip ežiai.
- Įrankį visada tvirtai ir saugiai laikykite abiem rankomis!
- Pjaukite tik žolę ir piktžoles! Atkreipkite dėmesį į šaknis ar medžių kamienus, už kurių galima užkliūti.
- Dirbkite apdairiai ir pjaudami niekam nekelkite pavojaus.
- Dirbkite tik esant geram matomumui ir apšvietimui!
- Stebėkite pjovimo galvutę!
- Niekada nepjaukite didesniame nei pečių aukštyje!
- Plastikinio lyno jokia būdu nekeiskite plienine viela, kitaip kils sužalojimo ir įrankio sugadinimo pavojus!
- Nedirbkite stovėdami ant kopėčių!
- Dirbkite tik stovėdami ant tvirto ir stabilaus pagrindo!
- Venkite nenatūralios kūno padėties. Tvirtai stovėkite ir visada išlaikykite pusiausvyrą.

- Reguliariai keiskite darbo padėtį, kad išvengtumėte nuovargio vienoje kūno pusėje.
- Jei pjovimo galvutė užsiblokavo, nedelsdami išjunkite įrankį, ištraukite uždegimo žvakės kištuką ir pašalinkite blokuojančius daiktus.

Nešimo diržų ąselės perstūmimas ir įrankio subalansavimas (Q pav.)

- Naudodami lyno ritę **16** ir 3-ašmenį peilį **29**, pasirinkite jiems tinkamą nešimo diržų ąselės **9** padėtį. Kai krūmapjovė pritvirtinta prie nešimo diržų **27** ir neliečiama ranka,
 - **1 lyno ritė 16** turi lengvai priglusti prie žemės.
 - **2 3-ašmenis peilis 29** turi būti apie 20 cm virš žemės.
- ◆ Atsukite nešimo diržų ąselės **9** varžtą **56**. Tai padarykite mažesniu iš abiejų – 4 mm vidiniu šešiabriauniu raktu **24**. Varžtą **56** vėl tik lengvai priveržkite.
- ◆ Pastumdami ąselę **9** ant viršutinės koto dalies **8** pagal prieš tai aprašytus kriterijus subalansuokite krūmapjovę priklausomai nuo pjovimo įtaiso.
- ◆ Kai krūmapjovė yra norimoje padėtyje, varžtą **56** priveržkite.

Darbas su lyno rite

- Nedideliuose žolės plotuose įrankį laikykite maždaug 30° kampu ir tolygiais judesiais puslankiu mojuokite pjovimo galvute į dešinę ir į kairę.
- Geriausiai žolę nupjausite, jei ji bus ne aukštesnė nei 15 cm. Jei žolė aukštesnė, rekomenduojame ją nupjauti keliais etapais.
- Pjaudami aplinkui medžius, tvoros kuoliukus ar kitas kliūtis, atsargiai su įrankiu apeikite kliūtį ir pjaukite tik lyno galiukais.
- Stebėkite, kad įrankis nesiliestų prie kietų kliūčių (akmenų, mūro, statinių tvorų ir t. t.). Antraip lynas greitai nusidėvės. Kad įrankis būtų tinkamu atstumu, naudokietės apsauginio gaubto kraštu.

DĖMESIO!

- Naudodami įrankį nedėkite pjovimo galvutės ant žemės!

Lyno pailginimas

Jūsų įrankis yra su dvigubo lyno automatinio pailginimo funkcija, t. y. abu lynai pailgėja pjovimo galvute bakstelėjus į žemę.

- ◆ Veikiantį įrankį laikykite virš žolėtos vietos ir pjovimo galvute keletą kartų lengvai prisilieskite prie žemės. Taip pailginsite lyną.
- ◆ Apsauginiame gaubte **13** (žr. A pav.) įtaisytas lyno pjoviklis **14** (žr. A pav.) nupjauna lyną iki norimo ilgio.

Jei lyno galai nepailgėja

- ◆ Išjunkite įrankį.
- ◆ Iki galo įspauskite ritės įdėklą ir stipriai patraukite už lyno galo.

Jei lyno galų nesimato

- ◆ Pakeiskite lyno ritę **16** (žr. skyrių „Ritės keitimas“).

DĖMESIO!

- Lyno likučiai gali būti nusviesti ir jus sužaloti.

Darbas su 3-ašmeniu peiliu

DĖMESIO!

- Dirbdami visada užsidėkite nešimo diržus **27** ir dėvėkite tinkamus apsauginius drabužius. Dėvėkite akių, klausos ir galvos apsaugos priemones. Įsitinkite, kad peilis tinkamai uždėtas.
- Pakeiskite apgadintus arba atšipusius įrankius. Kyla pavojus susižaloti.

NURODYMAS

- ▶ Peiliu pjaukite tik atvirose, lygiose vietose. Rūpestingai patikrinkite plotą, kurį reikia nupjauti, ir pašalinkite visus pašalinius daiktus. Stenkitės neatsitrenkti į akmenis, metalą ar kitas kliūtis. Antraip galite apgadinti peilį arba gali kilti atatrakos pavojus.
- ◆ Dirbdami pjovimo galvutę laikykite virš žemės ir įrankiu, kaip dalgiu, tolygiau lanku lėtai mojuokite į šalis.

- ◆ Nelaikykite pjovimo galvutės įstrižai.
- ◆ Nenaudokite įrankio laukiniams sąžalynams ar pomiškiui pjauti.
- ◆ Reguliariai tikrinkite, ar peilis neapgadintas, ir pakeiskite apgadintą peilį.

Jei įrankis vibruoja

Nuvalykite įrankį ir, jei reikia, nuvalykite ant pjovimo galvutės ir apsauginiame gaubte susikaupusius žolės likučius (žr. skyrių „Techninė ir įprasta priežiūra“).

Techninė ir įprasta priežiūra

⚠ DĖMESIO!

- Techninės priežiūros ir valymo darbus visada atlikite išjungę variklį ir ištraukę uždegimo žvakės kištuką ② (žr. A pav.).
- Šioje instrukcijoje neaprašytus darbus paveskite mūsų įgaliotai klientų aptarnavimo tarnybai.
- Naudokite tik originalias dalis ir niekada nenaudokite metalinių lynų.
- Naudojant neoriginalias dalis gali būti sužaloti žmonės, įrankis gali nepataisomai sugesti ir iš karto nustoja galioti garantija.

Įrankio valymas

- ◆ Kas kartą baigę pjauti, nuo pjovimo įtaiso ir apsauginio gaubto ⑬ nuvalykite žolę ir žemę.
- ◆ Pasirūpinkite, kad rankenos būtų švarios ir ant jų nebūtų žolės.
- ◆ Įrankį valykite minkštu šepetėliu arba šluoste.

NURODYMAS

- ▶ **Saugokite savo įrankį, kad jis nesugestų!**
Ant įrankio negalima purkšti vandens ar merkti jo į vandenį. Nenaudokite valiklių arba tirpiklių.

Ritės keitimas

⚠ DĖMESIO!

- Naudojant lyno ritę ⑬, turi būti surinktas visas apsauginis gaubtas ⑬ (žr. skyrių: „Apsauginio gaubto pailginimo detalės nuėmimas ir uždėjimas“).
- ◆ Išjunkite variklį.
- ◆ Įrankį padėkite ant žemės ir įsitikinkite, kad iš jo neteka degalai ir įrankis tvirtai laikosi.
- ◆ Vidiniu šešiabriauniu raktu ⑫ užblokuokite suklij ④⑨, kaip pavaizduota (žr. N pav.).
- ◆ Naudokite didesnį iš abiejų vidinį šešiabriaunį raktą (5 mm).
Ritės korpusą ⑮ nuo suklio ④⑨ nusukite pagal laikrodžio rodyklę.
- ◆ Atidarykite ritės korpusą ⑮, stipriai į vidų spausdami spragtukinį fiksatorių ④⑨ ritės korpuso ⑮ abiejose pusėse ir nuimkite ritės korpuso ⑮ dangtelį (žr. H pav.).

- ◆ Kaip pagalbinį įrankį ritės korpusui 15 atidaryti galite naudoti plokščiajį atsuktuvą. Būkite atsargūs ir neapgadinkite ritės.
- ◆ Naują lyno ritę 16 įdėkite į ritės korpuso 15 dangtelį ir abu lyno galus prakiškite pro lyno tiekimo kilpą 40 (žr. H pav.).
- ◆ Lyno ritę 16 įdėkite į ritės korpuso 15 dangtelį ir dangtelį vėl užfiksuokite ant ritės korpuso 15. Stebėkite, kad lyno tiekimo kilpos 40 būtų ties abiem ritės korpuso 15 išpjovomis 41, antraip dangtelis neužsidarys (žr. H pav.).
- ◆ Ritės korpusą 15 prieš laikrodžio rodyklę vėl užsukite ant suklio 49. Ištraukite vidinį šešiabriaunį raktą 25 (žr. N pav.).
- ◆ Patraukite abu lyno galus, kad ištrauktumėte juos iš griovelių 43.
- ◆ Patrumpinkite lyną iki maždaug 15 cm, kad variklio apkrova paleidžiant ir įšildant variklį būtų mažesnė.

Peilio keitimas (N pav.)

⚠ DĖMESIO! SUŽALOJIMO PAVOJUS!

- Atsargiai, aštrios briaunos! Mūvėkite pirštines.

⚠ DĖMESIO!

- Naudojant 3-ašmenį peilį 29, reikia sutrumpinti apsauginį gaubtą 13 (žr. skyrių: „Apsauginio gaubto pailginimo detalės nuėmimas ir uždėjimas“).

- ◆ Išjunkite variklį.
- ◆ Įrankį padėkite ant žemės ir įsitikinkite, kad iš jo neteka degalai ir įrankis tvirtai laikosi.
- ◆ Vidiniu šešiabriauniu raktu 25 užblokuokite suklij 49, kaip pavaizduota. Naudokite didesnę iš abiejų vidinį šešiabriaunį raktą (5 mm). Pagal laikrodžio rodyklę atsukite veržlę 52 ir nuo suklio 49 nuimkite veržlę 52, tvirtinimo poveržlę 51, poveržlę 50 ir 3-ašmenį peilį 29.
- ◆ 3-ašmenį peilį 29 uždėkite ant suklio 49. Galima naudoti abi 3-ašmenio peilio 29 puses.
- ◆ 3-ašmenį peilį 29 pritvirtinkite poveržle 50, tvirtinimo poveržle 51 ir veržle 52.
- ◆ Ištraukite vidinį šešiabriaunį raktą 25.

Apsauginio gaubto pailginimo detalės nuėmimas ir uždėjimas (O pav.)

NURODYMAS

- ▶ Naudojant 3-ašmenį peilį 29, reikia nuimti apsauginio gaubto pailginimo detalę 54.
- ▶ Naudojant lyno ritę 16, apsauginio gaubto pailginimo detalę 54 turi būti uždėta.

Apsauginio gaubto pailginimo detalės nuėmimas

- ♦ Plokščiuoju atsuktuvu atsekite tris spragtukinio fiksatoriaus 53 spragtukus.
- ♦ Nutraukite apsauginio gaubto pailginimo detalę 54.

Apsauginio gaubto pailginimo detalės uždėjimas

- ♦ Plokščiuoju atsuktuvu užsekite tris spragtukinio fiksatoriaus 53 spragtukus.

NURODYMAS

- ▶ Kas kartą panaudoję, nuvalykite įrankio apsauginio gaubto pailginimo detalę 54 ir apsauginį gaubtą.

Oro filtro valymas (I pav.)

⚠ DĖMESIO!

- Niekada nenaudokite įrankio be oro filtro. Antraip į variklį pateks dulkių bei nešvarumų ir įrankis suges. Pasirūpinkite, kad oro filtras būtų švarus.

- ♦ Išjunkite variklį.
- ♦ Atsukite oro filtro dangčio 6 varžtą 42 ir oro filtro dangtį 6 nuimkite nuo oro filtro korpuso 43.
- ♦ Nuimkite oro filtrą 44 nuo oro filtro korpuso 43.
- ♦ Oro filtrą 44 išplaukite vandeniu bei miltu ir leiskite natūraliai išdžiūti. Niekada nevalykite benzinu!

NURODYMAS

- ▶ Pakeiskite oro filtrą 44, jei jis nusidėvėjęs, apgadintas arba labai nešvarus.
- ▶ Grotelės atlieka tarpiklio funkciją ir jas pirmiausia reikia įdėti į oro filtro korpusą 43, jei išimant oro filtrą 44 jos iškrito.

- ♦ Abi oro filtro dangčio 6 iškyšas įkiškite į oro filtro korpuso 43 apkabėles.
- ♦ Oro filtro dangtį 6 užlenkite ant oro filtro korpuso 43.
- ♦ Oro filtro dangtį 6 pritvirtinkite varžtu 42.

Uždegimo žvakės keitimas ir nustatymas (J pav.)

NURODYMAS

- ▶ Susidėvėjus uždegimo žvakėms arba dėl per didelio uždegimo atstumo sumažėja variklio galia.
- ◆ Išjunkite variklį.
- ◆ Uždegimo žvakės kištuką **2** nutraukite nuo uždegimo žvakės **45**.
- ◆ Pridėtu techninės priežiūros raktu **23** išsukite uždegimo žvakę **45** prieš laikrodžio rodyklę (žr. A pav.).
- ◆ Tarpumačiu (galima įsigyti specializuotose parduotuvėse) patikrinkite uždegimo atstumą. Atstumas tarp elektrodų turi būti 0,6–0,7 mm.
- ◆ Jei reikia, nustatykite atstumą atsargiai palenkdami uždegimo žvakės **45** įžemintą elektrodą.
- ◆ Uždegimo žvakę **45** nuvalykite vieliniu šepėčiu.
- ◆ Įdėkite nuvalytą ir nustatytą uždegimo žvakę **45** arba apgadintas uždegimo žvakės **45** pakeiskite nauja uždegimo žvake (pvz., uždegimo žvake NST L8RTC).
- ◆ Vėl užmaukite uždegimo žvakės kištuką **2**.

Lyno pjoviklio galandimas (K pav.)

⚠ DĖMESIO!

- Jokiu būdu nenaudokite įrankio, jei lyno pjoviklio nėra arba jis apgadintas. Kyla pavojus susižaloti.
- Mūvėkite apsaugines pirštines, kad neįsipjautumėte.

- ◆ Išjunkite variklį.
- ◆ Lyno pjoviklį **14** nusukite nuo apsauginio gaubto **13**.
- ◆ Lyno pjoviklį **14** įtvirtinkite spaustuvoje ir peilį pagaląskite plokščiaja dilde. Atsargiai dildykite ir visada tik viena kryptimi.
- ◆ Lyno pjoviklį **14** vėl prisukite prie apsauginio gaubto **13**.

Degalų filtro keitimas (L pav.)

NURODYMAS

- ▶ Niekada nenaudokite įrankio be degalų filtro. Reguliariai pakeiskite degalų filtrą.
- ◆ Nusukite bakelio dangtelį **37**.
- ◆ Degalų bakelį **7** ištuštinkite į tinkamą indą.
- ◆ Degalų filtrą **46** kabliu ištraukite iš degalų bakelio **7** ir nutraukite atlaisvinę mažą spaustuką.
- ◆ Pakeiskite degalų filtrą **46** ir užmautą siurbimo galvutę vėl įdėkite atgal į degalų bakelį **7**.
- ◆ Degalų bakelį **7** vėl uždarykite bakelio dangteliu **37**.

NURODYMAS

- ▶ Degalų filtro specifikacijos:
jungties Ø 4 mm
Išorinis skersmuo: apie 16 mm

Lyno užvyniojimas ant lyno ritės (M pav.)

Galite ne tik įsigyti naują lyno ritę **16**, bet ir specializuotoje parduotuvėje nusipirkti 2,4 mm storio, 6 m ilgio nailono lyną ir patys jį užvynioti ant lyno ritės **16**.

- ◆ Lyną sulenkite ties viduriu ir lyno vidurį įdėkite į įranta **47** lyno ritėje **16**. Abu galus užvyniokite rodyklės kryptimi, nurodyta lyno ritės **16** apačioje.
- ◆ Paskui lyno galą atitinkamai įspauskite į vieną iš griovelių **48** lyno ritėje **16**.

NURODYMAS

- ▶ Gerai įtemptkite lynus ir atkreipkite dėmesį, kad lynai abiejuose lyno kanaluose būtų lygiagretūs. Be to, viename lyno ritės **16** lyno kanale turi būti ne daugiau kaip 3 m lyno, antraip lyno automatinė sistema tinkamai neveiks.

Reduktoriaus tepimas (P pav.)**NURODYMAS**

- ▶ Maždaug po 10 darbo valandų reikia sutepti reduktorių.
- ◆ Didesniu 5 mm vidiniu šešiabriauniu raktu **25** išsukite reduktoriaus varžtą **55**.
- ◆ Į reduktoriaus korpuso tepimo angą įspauskite apie 5 g įprasto tepalo.
- ◆ Reduktorių vėl uždarykite varžtu **55**.

Degalų filtro keitimas**NURODYMAS**

- ▶ Gamykloje buvo nustatyta tinkamiausia karbiuratoriaus galia. Jei karbiuratorių prireiktų papildomai sureguliuoti, tai paveskite specializuotoms dirbtuvėms.

Blokuojančių daiktų pašalinimas**⚠ DĖMESIO!**

- Prieš tvarkydami pjovimo bloką išjunkite įrankį ir ištraukite uždegimo žvakės kištuką **2** (žr. A pav.).
- Mūvėkite apsaugines pirštines, kad neįsipjautumėte.

Movos patikra**NURODYMAS**

- ▶ Įrankį pastatykite ant tvirto, lygaus pagrindo. Įsitinkinkite, kad pjovimo įtaisas nesiliečia nei prie daiktų, nei prie žemės.
- ▶ Kas kartą prieš naudodami patikrinkite, kaip veikia mova tuščiąja eiga.
- ▶ Užveskite įrankį (žr. „Variklio užvedimas“) ir apžiūrėdami pakankamai saugiu atstumu patikrinkite, ar lyno ritė tuščiąja eiga nesisuka.

Techninės priežiūros intervalai

Reguliariai atlikite lentelėje „Techninės priežiūros intervalai“ išvardytus techninės priežiūros darbus. Reguliariai pasirūpinant įrankio technine priežiūra, jis tarnaus ilgiau. Be to, jis labai gerai pjaus ir jūs išvengsite nelaimingų atsitikimų.

Techninės priežiūros intervalų lentelė

Įrankio dalis	Darbas	Kas kartą prieš naudojant	Darbo valandos	
			10	20
Varžtai, veržlės, kaiščiai	Patikrinti, priveržti		X	
Oro filtras	Išvalyti arba pakeisti			X
Degalų filtras	Pakeisti		X	
Uždegimo žvakė	Nuvalyti / nustatyti / pakeisti		X	
Degalų žarnelės	Patikrinti, jei reikia, pakeisti	X		
Visas įrankis	Patikrinti, jei reikia, nuvalyti	X		
Valdymo rankena	Patikrinti, kaip veikia	X		
Pjovimo galvutė	Patikrinti, ar tinkamai surinkta	X		
Mova	Patikrinti, ar neveikia tuščiajame eiga	X		
Reduktorius	Sutepti		X	

Laikymas

Bendrieji laikymo nurodymai

- ◆ Prieš padėdami laikyti, įrankį ir priedus kruopščiai nuvalykite ir pasirūpinkite jų technine priežiūra.
- ◆ Įrankį laikykite sausoje ir nuo dulkių apsaugotoje vietoje, kurioje jo negalėtų pasiekti vaikai.
- ◆ Įrankio neapgaubkite plastikiniais maišais, nes gali atsirasti drėgmės ir pelėsių.
- ◆ Nepadėkite įrankio ant apsauginio gaubto.
- ◆ Laikydami peilį uždėkite apsauginę įmautę 30 (žr. A pav.).
- ◆ Laido laikiklis 19 turi tinkamai laikyti įrankio laidą 18 (žr. A pav.). Nenuimkite laido laikiklio 19 net ir įrankį padėdami laikyti.

Laikymas kurį laiką nenaudojant įrankio

NURODYMAS

- ▶ Nesilaikant laikymo nurodymų, dėl degalų likučių karbiuratoriuje gali kilti užvedimo problemų arba įrankis visam laikui gali sugesti.

Jei įrankis bus nenaudojamas iki 3 mėnesių

- ◆ Gerai vėdinamoje vietoje ištuštinkite degalų bakelį 7.
- ◆ Užveskite variklį ir palikite veikti tuščiąja eiga, kol variklis sustos ir karbiuratoriuje nebeliks degalų.
- ◆ Leiskite varikliui atvėsti (apie 5 minutes).

Jei įrankis bus nenaudojamas ilgiau nei 3 mėnesius

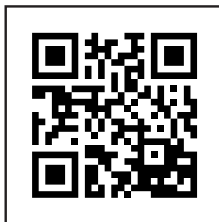
- ◆ Gerai vėdinamoje vietoje ištuštinkite degalų bakelį 7.
- ◆ Užveskite variklį ir palikite veikti tuščiąja eiga, kol variklis sustos ir karbiuratoriuje nebeliks degalų.
- ◆ Leiskite varikliui atvėsti (apie 5 minutes).
- ◆ Techninės priežiūros raktu 23 išsukite uždegimo žvakę 45 (žr. J pav.). (Žr. „Uždegimo žvakės keitimas ir nustatymas“).
- ◆ Į degimo kamerą įpilkite vieną arbatinį šaukštelį grynos dvitakčių variklių alyvos ir keletą kartų lėtai patraukite starterio lyną, kad alyva variklio viduje pasiskirstytų.
- ◆ Vėl įdėkite uždegimo žvakę 45.

Gabenimas

- ◆ Gabenant įrankį, jis turi būti išjungtas, o uždegimo žvakės kištukas ❷ ištrauktas. Negabenkite tuščiąja eiga veikiančio įrankio.
- ◆ Įrankį neškite viena ranka suėmę už viršutinės koto dalies, o kita ranka – už apatinės koto dalies ❸+❹; taip gabendami įrankį neprisiliesite prie pavojingų dalių (pvz., karšto variklio, pjovimo bloko).
- ◆ Gabendami peilius uždėkite apsauginę įmautę ❺.
- ◆ Gabendami išlaikykite saugų atstumą iki kitų asmenų.
- ◆ Negabenkite apversto įrankio, kad ne ištekėtų degalai. Prieš gabendami iš vienos naudojimo vietos į kitą, benzino bakelį ištuštinkite benzino išsiurbimo siurbliu. Benzino bakelio netuštinkite uždaroje patalpose, arti ugnies ar rūkydami. Dujų garai gali sukelti sprogimą ar gaisrą.
Gabenimas automobilyje:
pritvirtinkite įrankį, kad jis neapvirštų, ir apsaugokite nuo sugadinimo. Įsitinkinkite, kad įrankis tvirtai padėtas.

Atsarginių dalių užsakymas

Atsarginių šio gaminio dalių visada galite patogiai užsisakyti internetu adresu www.kompernass.com.



Savo išmaniuoju telefonu ar planšetiniu kompiuteriu nuskaitykite QR kodą. Šis QR kodas jus nukreips tiesiai į mūsų svetainę, kurioje galėsite peržiūrėti mūsų turimas atsargines dalis ir jų užsisakyti.

NURODYMAS

- ▶ Jei internetu jums užsisakyti nepatogu, telefonu arba el. paštu galite kreiptis į mūsų klientų aptarnavimo tarnybą.
- ▶ Užsisakydami visada nurodykite ir gaminio numerį (IAN) 471871_2407.
- ▶ Atminkite, kad ne visose šalyse, į kurias tiekiamas gaminytis, atsarginių dalių galima užsisakyti internetu.

Trikčių šalinimas

Triktis	Priežastis	Sprendimas
Variklis neužsiveda	Bakelis tuščias	Pripildykite
	Neteisinga užvedimo veiksmų eilės tvarka	Atkreipkite dėmesį į įrankio užvedimo nurodymus, pateiktus šioje instrukcijoje
	Variklis užsisiurbė	Atleiskite akceleratoriaus rankenėlę, keletą kartų pabandykite užvesti, jei reikia, išimkite, nuvalykite ir nusauskite uždegimo žvakę
	Uždegimo žvakės aprūko, netinkamas uždegimo atstumas	Nuvalykite, nustatykite arba pakeiskite uždegimo žvakes
	Bloga žvakės jungtis, blogas uždegimo kabelis	Pakeiskite
	Nešvarus karbiuratorius, karbiuratoriaus purkštukai, netinkamai nustatytas karbiuratoriaus mišinys	Specializuotoms dirbtuvėms paveskite išvalyti ir sureguliuoti karbiuratorių
	Užsikimšo degalų filtras	Pakeiskite arba išvalykite degalų filtrą
Tuščiajame eiga variklis veikia per greitai	Variklis šaltas	Lėtai įšildykite
Variklis neveikia didžiausia galia	Uždegimo žvakės aprūko, netinkamas uždegimo atstumas	Nuvalykite, nustatykite arba pakeiskite uždegimo žvakes
	Nešvarus oro filtras	Išvalykite arba pakeiskite oro filtrą
	Nešvarus karbiuratorius, karbiuratoriaus purkštukai, netinkamai nustatytas karbiuratoriaus mišinys	Specializuotoms dirbtuvėms paveskite išvalyti ir sureguliuoti karbiuratorių
	Netinkamai paruoštas degalų mišinys	Įpilkite degalų pagal nurodymus
	Nesandarūs sandarinimo žiedas skriejiko kameroje	Trikčių paveskite pašalinti specializuotoms dirbtuvėms
	Nusidėvėję cilindrai, stūmoklio žiedai	
	Blogas uždegimas	

Triktis	Priežastis	Sprendimas
Susidaro labai daug išmetamųjų dujų / dūmų	Netinkamai nustatytas karbiuratoriaus mišinys	Specializuotoms dirbtuvėms pasiveskite sureguliuoti karbiuratorių
	Netinkamai paruoštas degalų mišinys	Įpilkite degalų pagal nurodymus

Šalinimas ir aplinkos apsauga



Neišmeskite įrankio kartu su buitinėmis atliekomis!

Greta esantis perbrauktos ratukinės šiukšlių dėžės ženklas reiškia, kad šiam įrankiui taikoma Europos Sąjungos direktyva 2012/19/EU. Šioje direktyvoje nurodoma, kad, pasibaigus naudojimo laikotarpiui, šio įrankio negalima išmesti kartu su įprastomis buitinėmis atliekomis; jį reikia pristatyti į tam skirtą surinkimo vietą, perdirbimo centrą arba atliekų šalinimo įmonę.

Toks šalinimas Jums yra nemokamas.

Saugokite aplinką ir tinkamai išmeskite įrankį.



Pakuotė pagaminta iš aplinką tausojančių medžiagų, kurias galite pristatyti į vietos perdirbimo įmones. Įrankis ir jo priedai pagaminti iš skirtingų medžiagų, pvz., metalo ir plastikų.

Kaip išmesti nebenaudojamą įrankį, sužinosite savo savivaldybės arba miesto administracijoje.



Pakuotę išmeskite saugodami aplinką. Atsižvelkite į skirtingų pakuotės medžiagų ženklimą ir prireikus jas surūšiuokite. Pakuotės medžiagos ženklinamos šiais trumpiniais (a) ir skaičiais (b):

1–7: plastikai, 20–22: popierius ir kartonas, 80–98: sudėtinės medžiagos.



Kaip išmesti nenaudojamą gaminį, sužinosite savo savivaldybės arba miesto administracijoje.

Aplinkos apsauga

- Kruopščiai ištuštinkite benzino ir alyvos bakelį ir atiduokite įrankį perdirbti. Panaudotas plastikines ir metalines dalis galima išrūšiuoti ir atiduoti perdirbti.
- Panaudotą alyvą ir benzino likučius nugabenkite į šalinimo punktą, nepilkite jų į kanalizaciją arba nuotekų sistemą.
- Nešvarias priežiūros priemonės ir darbinės medžiagas pristatykite į specialią surinkimo vietą.

Kompernaß Handels GmbH garantija

Gerb. kliente,

Šiam prietaisui nuo įsigijimo datos suteikiama 3 metų garantija. Jei tiekiamame rinkinyje yra, „X12V Team“ ir „X20V Team“ serijos akumuliatorių blokams taip pat suteikiama 3 metų garantija nuo įsigijimo datos. Išryškėjus šio gaminio trūkumams, gaminio pardavėjas užtikrina jums teisės aktais reglamentuojamas teises. Toliau išdėstytos garantijos teikimo sąlygos šių jūsų teisės aktais reglamentuojamų teisių neapriboja.

Garantijos teikimo sąlygos

Garantijos teikimo laikotarpis skaičiuojamas nuo pirkimo datos. Išsaugokite kasos čekį. Jo reikia kaip pirkimo dokumento.

Jei per trejus metus nuo šio gaminio pirkimo datos išryškėtų medžiagų ar gamybos trūkumų, gaminį savo nuožiūra nemokamai pataisykite, pakeisite arba grąžinsite su mokėta suma. Norint pasinaudoti garantija, sugedusį gaminį ir pirkimo dokumentą (kasos čekį) būtina pateikti trejų metų laikotarpiu trumpai aprašius trūkumą ir nurodžius trūkumo atsiradimo laiką.

Jei trūkumui taikoma mūsų garantija, jums grąžinsime sutaisytą arba pristatysime naują gaminį. Sutaisius ar pakeitus gaminį, garantijos teikimo laikotarpis nepratęsiamas.

Garantijos teikimo laikotarpis ir teisės aktais reglamentuojama trūkumų pašalinimo garantija

Garantijos teikimo laikotarpiu suteikus garantinių paslaugų, garantijos teikimo laikotarpis nepratęsiamas. Ta pati sąlyga taikoma ir pakeistoms bei sutaisytoms dalims. Apie įsigyto gaminio pažeidimus ir trūkumus būtina pranešti vos išpakavus gaminį. Pasibaigus garantijos teikimo laikotarpiui už remonto darbus imamas mokestis.

Garantijos aprėptis

Prietaisas kruopščiai pagamintas vadovaujantis griežtomis kokybės gairėmis ir prieš pristatant buvo išbandytas.

Garantija taikoma tik medžiagų arba gamybos trūkumams. Garantija netaikoma įprastai dylančioms gaminio dalims, priskiriamoms prie susidėvinčių dalių kategorijos, pvz., pjovimo diskams, atsarginėms geležtėms, šlifavimo popieriui ir t. t., taip pat lūžtančių (dužių) dalių, pavyzdžiui, jungiklių arba iš stiklo pagamintų dalių, pažeidimams.

Garantija netaikoma, jei gaminys apgadintas, netinkamai naudojamas ar netinkamai prižiūrimas. Gaminys tinkamai naudojamas tik tada, jei tiksliai laikomasi visų naudojimo instrukcijoje pateiktų nurodymų. Gaminį draudžiama naudoti tokiems tikslams ar tokiu būdu, kurie nerekomenduojami naudojimo instrukcijoje arba dėl kurių joje įspėjama.

Gaminys skirtas tik buitinio, o ne komercinio naudojimo reikmėms. Garantija netaikoma piktnaudžiavimo, netinkamo naudojimo atvejais, jei naudojama jėga ir jei remontuoja ne mūsų įgaliotoji klientų aptarnavimo tarnyba.

Garantija negalioja

- įprastai sumažėjus akumulatoriaus talpai,
- jei gaminys naudojamas komerciniams tikslams,
- jei klientas apgadina arba pakeičia gaminį,
- jei nesilaikoma saugos ir techninės priežiūros nurodymų arba jei gaminys netinkamai valdomas,
- stichinių nelaimių padarytai žalai.

Garantinių įsipareigojimų vykdymas

Kad galėtume greitai sutvarkyti jūsų prašymą, prašome vadovautis toliau nurodytais nurodymais:

- Kreipdamiesi bet koku klausimu dėl gaminio, turėkite kasos čekį kaip pirkimo dokumentą ir gaminio numerį (IAN) 471871_2407.
- Gaminio numerį rasite gaminio duomenų lentelėje, išgraviruotą ant gaminio, nurodytą ant naudojimo instrukcijos viršelio (apačioje kairėje) arba užklijuotą gaminio užpakalinėje pusėje ar apačioje.
- Jei išryškėtų gaminio veikimo ar kitokių trūkumų, pirmiausia telefonu kreipkitės į toliau nurodytą klientų aptarnavimo skyrių arba pasinaudokite mūsų pasiteiravimo forma, kurią rasite svetainės parkside-diy.com kategorijoje „Priežiūra“.
- Tada sugedusiu pripažintą gaminį, pridėję pirkimo dokumentą (kasos čekį) ir nurodę trūkumą bei jo atsiradimo laiką, nemokamai galėsite išsiųsti jums nurodytu techninės priežiūros tarnybos adresu.



Svetainėje parkside-diy.com galite susipažinti su šiuo ir daugybe kitų vadovų bei juos atsisiųsti. Šis QR kodas Jus nukreips tiesiai į parkside-diy.com. Pasirinkite savo šalį ir pasinaudodami paieškos laukeliu susiraskite naudojimo instrukcijas. Įvedę gaminio numerį (IAN) 471871_2407, rasite savo gaminio naudojimo instrukciją.

Priežiūra

LT **Priežiūra Lietuva**

Tel. 880 033 062

Pasiteiravimo forma svetainėje
parkside-diy.com

IAN 471871_2407

Importuotojas

Atminkite, kad šis adresas nėra techninės priežiūros tarnybos adresas. Pirmiausia susisiekitė su nurodyta klientų aptarnavimo tarnyba.

KOMPERNASS HANDELS GMBH

BURGSTRASSE 21

44867 BOCHUM

VOKIETIJA

www.kompernass.com

Atitikties deklaracijos originalo vertimas

Mes, KOMPERNASS HANDELS GMBH, ir už dokumento pateikimą atsakingas asmuo Semi Uguzlu, BURGSTR. 21, 44867 BOCHUMAS, VOKIETIJA, pareiškiamo, kad šis gaminys atitinka toliau nurodytus standartus, norminius dokumentus ir EB direktyvas:

Mašinų direktyvą (2006/42/EC)

Elektromagnetinio suderinamumo direktyvą (2014/30/EU)

Naudojamos įrangos į aplinką skleidžiamo triukšmo direktyvą (2000/14/EC), su pakeitimais (2005/88/EC)

Garso galios lygis LWA

3-ašmenis peilis

Išmatuotas $L_{WA} = 108,2$ dB

Lyno ritė

Išmatuotas $L_{WA} = 108,3$ dB

Garantuojamas $L_{WA} = 110$ dB

Išmetamųjų teršalų direktyvą (2016/1628/EU)

Pavojingų medžiagų naudojimo apribojimo direktyvą (2011/65/EU)*

* Visą atsakomybę už šią atitikties deklaraciją prisiima gamintojas. Pirmiau aprašytas deklaruojamas gaminys atitinka 2011 m. birželio 8 d. Europos Parlamento ir Tarybos direktyvą 2011/65/EU dėl tam tikrų pavojingų medžiagų naudojimo elektros ir elektroninėje įrangoje apribojimo.

Taikomi darnieji standartai

EN ISO 11806-1:2022

EN ISO 14982:2009

EN IEC 63000:2018

Įrankio tipas: Nešiojamoji benzininė žoliapjovė PBS 2 E5

Pagaminimo metai: 2024-10

Serijos numeris: IAN 471871_2407

Bochumas, 2024-09-10



Semi Uguzlu

- Kokybės vadovas -

Tobulinant gaminį, gali būti techninių pakeitimų.

Sisukord

Sissejuhatus	32
Sihipärane kasutamine	32
Varustus	32
Tarnekomplekt	33
Tehnilised andmed	33
Üldised ohutusjuhised	36
Täiendavad ohutusjuhised	38
Tagasilöök - põhjused ja vastavad ohutusjuhised	40
Montaaž	41
Kaitsekatte monteerimine (joonis B)	41
Kaheosalise toru monteerimine (joonis C)	41
Mitmeotstarbelse käepideme monteerimine (Joonis D)	42
Lõikeinstrumendi monteerimine (joonis N)	42
Kasutuselevõtmine	43
Kütuse tankimine (joonis E)	43
Õlahiina kinnitamine (joonis F)	44
Mootori käivitamine (joonis G)	45
Käsitsemine	46
Tööjuhised	46
Kanderihmade aasa nihutamine / seadme tasakaalustamine (joonis Q)	46
Jõhvipooliga töötamine	47
Jõhvi pikendamine	47
3 hambaga teraga töötamine	47
Hooldamine ja puhastamine	48
Seadme puhastamine	48
Poolivahetus	48
Teravahetus (joonis N)	49
Kaitsekatte pikendus (eemaldamine/monteerimine) (joonis O)	50
Õhufiltri puhastamine (joonis I)	50
Süüteküünla vahetamine/seadistamine (joonis J)	51
Jõhvilõikuri teritamine (joonis K)	51
Kütusefiltri vahetamine (joonis L)	51
Jõhvipoolile pealekerimine (joonis M)	52
Reduktiori määrimine (joonis P)	52
Kütusefiltri vahetamine	52
Takistuste eemaldamine	52
Siduri kontrollimine	52
Hooldusintervallid	52
Ladustamine	54
Üldised ladustusjuhised	54
Ladustamine käituspauside ajal	54
Käituspauside kuni 3 kuud korral	54
Käituspauside üle 3 kuud korral	54
Transport	55
Varuosade tellimine	55
Vigade kõrvaldamine	56
Jäätmekäitlus/keskkondkaitse	57
Kompernaß Handels GmbH garantii	58
Teenindus	59
Importija	59
Algse vastavusdeklaratsiooni tõlge	60

Sissejuhatus

Õnnitleme teid uue seadme ostu puhul. Te otsustasite sellega kvaliteetse toote kasuks. Kasutusjuhend on selle toote osa. See sisaldab olulisi juhiseid ohutuse, kasutamise ja jäätmekäitluse kohta. Tutvuge enne toote kasutamist kõikide käsitsus- ja ohutusjuhistega. Kasutage toodet ainult kirjeldatud viisil ja nimetatud kasutusvaldkondades. Andke toote edasiandmisel kolmandatele isikutele kõik dokumendid kaasa.

Sihipärane kasutamine

Seade on sobiv rohu niitmistööriist aedades, piki peenrapiire ja puude või aiapostide ümbert ja kerge võsa niitmiseks.

Igasugune muu kasutamine, mida ei ole käesolevas juhendis selgesõnaliselt lubatud, võib põhjustada seadmele kahjustusi ja kujutada endast kasutajale tõsist ohtu. Seade ei ole ette nähtud põõsaste, väikeste puude või sarnaste taimede lõikamiseks.

Seade on ette nähtud kasutamiseks täiskasvanute poolt. Vanemad kui 16-aastased noorukid tohivad seadet kasutada ainult järelevalve all. Tootja ei vastuta mittesihipärase kasutamise või vale käsitlemise tõttu põhjustatud kahjustuste eest. See seade ei ole sobiv töönduslikuks kasutamiseks. Töönduslikul kasutamisel kaotab garantii kehtivuse.

Varustus

(Joonised vt lahtipööratavad lehed)

Joonis A

- 1 Mootorikorpus
- 2 Künnapii
- 3 Starteritrossiga käivituskäepide
- 4 Õhuklapi hoob
- 5 Kütusepump (primer)
- 6 Õhufiltri kaas
- 7 Kütusepaak
- 8 Varre ülemine toru
- 9 Kanderihmade aas
- 10 Mitmeotstarbeline käepide
- 11 Toruvarre lukustus
- 12 Varre alumine toru
- 13 Kaitsekate
- 14 Jõhviloikur
- 15 Poolikapsel
- 16 Jõhvipool
- 17 Käsitsuselement
- 18 Seadmekaabel
- 19 Kaablihoidik
- 20 Sisse-/väljalüliti
- 21 Gaasihoova lukusti
- 22 Gaasihoob
- 23 Hooldusvõti
- 24 Sisekuuskantvõti (4 mm)
- 25 Sisekuuskantvõti (5 mm)
- 26 Kütuse segamispudel
- 27 Kanderihmad
- 28 Kehakaitse
- 29 3 hambaga tera
- 30 3 hambaga tera transpordikaitse

Joonis B

- 31 Kaitsekatte poldid
- 32 Varrehoidik

Joonis C

- 33 Toru kinnituspolt

Joonis D

- 34 Mitmeotstarbelise käepideme tähtpolt
- 35 Käepidemehoidik
- 36 Käepidemehoidiku kinnitus

Joonis E

- 37 Paagikork

Joonis F

- 38 Lukk

Joonis H

- 39 Poolikapsli lukk
- 40 Jõhvi väljalaskeas
- 41 Jõhvipooli väljalõige

Joonis I

- 42 Õhufiltri kaane kruvi
- 43 Õhufiltri korpus
- 44 Õhufilter

Joonis J

- 45 Süüteküünal

Joonis L

- 46 Kütusefilter

Joonis M

- 47 Jõhvipooli sälk
- 48 Jõhvipooli soon

Joonis N

- 49 Kinnitusspindel
- 50 Alusseib
- 51 Pingutusseib
- 52 Mutter

Joonis O

- 53 Kaitsekatte lukk
- 54 Kaitsekatte pikendus

Joonis P

- 55 Reduktiõililituse kruvi
- 56 Aasa kruvi

Tarnekomplekt

- 1 Mootorikorpus koos varre ülemise toruga ja monteerimata mitmeotstarbelise käepidemega
- 1 varre alumine toru
- 1 jõhvipool
- 1 3 hambaga tera koos transpordikaitsega
- 1 kaitsekate
- 1 puusakaitsega kanderihmad
- 1 hooldusvõti
- 2 x sisekuuskantvõti, 4 mm & 5 mm
- 1 kütuse segamispudel, maht 500 ml
- 1 tarvikute kott
- 1 kasutusjuhend

Tehnilised andmed

Mootor	2-taktiline mootor, õhkjahutusega
Töömaht	42,7 cm ³
Mootori võimsus (max)	1,35 kW/1,8 hj
Kütusesegu	40:1
Tühikäigu pöörlemissagedus	
Mootor	3000 p/min
Mootori maksimaalne pöörlemissagedus 3 hambaga rohteraga jõhvipooliga	9500 p/min 9300 p/min
Maksimaalne löikekiirus 3 hambaga rohteraga jõhvipooliga	7125 p/min 6975 p/min
Süüde	Elektrooniline
Süüteküünal	L8RTC
Ajam	Tsentrifugaalsidur
Kaal (tühi paak)	umbes 7 kg
Paagi mahtuvus/ Paagi maht	1200 ml/1200 cm ³

Jõhvipool koos löikejõhviga

Jõhvi löikeringi Ø	430 mm
Jõhvi pikkus:	2 x 3 m
Jõhvi Ø:	2,4 mm

3 hambaga rohutera (IAN 471871):

Rohutera löikeringi Ø:	255 mm
------------------------	--------

Teave müra ja vibratsiooni kohta:

Müra mõõteväärtus määratud vastavalt standardile ISO 22868.

A-korrektsiooniga müratase on tüüpiliselt:

Müra emissiooniväärtus

3 hambaga rohutera:

Helirõhu tase	$L_{pA} = 91,7$ dB
Määramatus	$K_{pA} = 3$ dB
Helivõimsuse tase	
mõõdetud	$L_{WA} = 104,7$ dB
Määramatus	$K_{WA} = 3$ dB

Jõhvipool:

Helirõhu tase	$L_{pA} = 94,0$ dB
Määramatus	$K_{pA} = 3$ dB
Helivõimsuse tase	
mõõdetud	$L_{WA} = 105,5$ dB
Määramatus	$K_{WA} = 3$ dB

Müraemissiooni direktiiv

(2000/14/EG), muudetud direktiiviga (2005/88/EG)

Helivõimsuse tase LWA:

3 hambaga rohutera:

Mõõdetud	$L_{WA} = 108,2$ dB
----------	---------------------

Jõhvipool:

Mõõdetud	$L_{WA} = 108,3$ dB
Garanteeritud	$L_{WA} = 110$ dB



Kandke kuulmiskahjustuste vältimiseks kuulmiskaitsevahendit!

Vibratsiooni koguväärtus

Vibratsiooni väärtused (kolme suuna vektorsumma) määratud vastavalt EN 22867 nõuetele:

3 hambaga rohutera:

Vibratsioon	$a_h = 7,706$ m/s ²
Määramatus	$K = 1,5$ m/s ²

Jõhvipool:

Vibratsioon	$a_h = 7,602$ m/s ²
Määramatus	$K = 1,5$ m/s ²

JUHIS





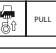
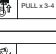


- ▶ Toodud vibratsiooni koguväärtused ja toodud müra emissiooniväärtused on mõõdetud standardse kontrollmeetodi järgi ja neid võib kasutada ühe elektritööriista võrdlemiseks teisega.
- ▶ Toodud vibratsiooni koguväärtusi ja toodud müra emissiooniväärtusi saab kasutada ka koormuse ajutiseks hindamiseks.

⚠ HOIATUS!

- ▶ Vibratsiooni- ja müraemissioonid võivad elektritööriista tegelikul kasutamisel toodud väärtustest erineda, olenevalt viisist, kuidas elektritööriista kasutatakse, eelkõige sellest, millist liiki detaili töödeldakse.
- ▶ Töötaja kaitseks on vajalik rakendada ohutusmeetmeid, mis põhinevad vibratsioonikoormuse hinnangul tegelike kasutustingimuste ajal (siinjuures tuleb arvestada töötsükli kõiki osi näiteks aegu, kui elektritööriist on välja lülitatud ja selliseid, kui see on küll sisse lülitatud aga töötab ilma koormuseta).

Sümbolite selgitus

	Lugege kogu kasutjuhend enne esimest kasutuselevõtmist tähelepanelikult läbi ja hoidke see hilisemaks kasutamiseks hoolikalt alles.
	HOIATUS! Seadmega töötamisel on vajalikud erilised ohutusmeetmed. Lugege ja järgige kõiki hoiatusjuhiseid.
	Kandke kaitsekiivrit!
	Kandke kuulmiskaitsevahendit!
	Kandke kaitseprille!
	Kandke kaitsekindaid!
	Kandke turvajalatseid!
	Jälgige eemale paiskuvaid osi!
	Ettevaatust tagasilöögi eest!
	Hoidke läheduses viibivad isikud seadmest eemal!
	Distants masina ja kolmandate isikute vahel peab olema vähemalt 15 meetrit!
	Tähelepanu, kuumad osad. Hoidke distantsi!
	Hoiatus! Ärge mitte mingil juhul kasutage kreissaelehti rohutera asemel.
	Kütusepaak; segamisvahekord: 40:1 40 osa bensiini 1 osa õli kohta
	Lahtine leek või suitsetamine on seadme läheduses rangelt keelatud!

	Seadme garanteeritud helivõimsuse tase
	Õhuklapi hoova asend
	Täitke kütusepump (primer)
	Vajutage kütusepumpa (primer) 6x
	Tõmmake käivitustrossi
	Tõmmake 3-4x käivitustrossi
	Vajutage gaasihooba ja gaasihooba lukustit
	Lisage reduktori vedelmääret



Üldised ohutusjuhised

Hoidke kõik ohutusjuhised ja instruksioonid hilisemaks kasutamiseks alles.

JUHS

- ▶ Lastele ning haigetele ja pöduratele inimestele tuleb ligipääs piirata. Lapsi, kui nad asuvad masina piirkonnas, tuleb hoolikalt jälgida. Järgige teie juures kehtivaid regionaalseid ja lokaalseid ohustehnika eeskirju. Sama kehtib ka kõigi töökaitse ja tervise määruste kohta töökohal. Tootjat ei saa võtta vastutusele, kui tema masinaid lubamatul viisil muudetakse ja kui sellistest muudatustest tekivad inimestele või esemetele kahjud.

⚠ HOIATUS!

- ▶ Masinate kasutamisel tuleb alati rakendada põhilisi ettevaatusabinõusid. Palun järgige ka kõiki täiendavates ohutusjuhistes olevad nõuandeid ja juhiseid.
- **Jälgige keskkonnanähtimusi, milles te töötate.** Kui mootor töötab, tekitab mootorseade mürgiseid heitgaase. Need gaasid võivad olla lõhnutud ja nähtamatud. Seetõttu ei tohi te selle seadmega mitte kunagi suletud või halvasti ventileeritavates ruumides töötada. Tagage tööde juures piisav valgustus. Jälgige niiskuse, lume, jää korral, kallakutel ja ebatasasel maastikul stabiilset asendit.

- **Ärge laske võõraid seadme juurde.** Külalised ja pealtvaatajad, eelkõige lapsed ning haiged ja pödurad inimesed tuleksid hoida töökohalt eemal. Takistage teistel inimestel tööriistadega kokupuutumist. Andke seade edasi ainult neile inimestele, kes on seadme ja selle käsitlemisega tuttavad.
- **Tagage tööriistade ohutu hoiustamine.** Tööriistu, mida ei kasutata, tuleb hoida kuivas, võimalikul kõrgel asuvas kohas või kättesaamatus suletud kohas.
- **Kasutage iga töö jaoks alati õiget tööriista.** Ärge kasutage nt väiketööriistu või tarvikuid tööde jaoks, mis tuleksid teostada tegelikult raske tööriistaga. Kasutage tööriistu ainult sel otstarbel, milleks need on ehitatud.
- **Kasutage sobivat riietust.** Riietus peab olema otstarbekohane ja ei tohi teid töötamisel takistada. Kandke löikekaitsetega riietust.
- **Kasutage isikukaitsevahendeid.** Kandke terasturvanina/terastallaga ja haarduva tallaga turvajalatseid. Kui tööde juures esineb kukkuvate esemete risk, kandke kaitsekiivrit.
- **Kandke kaitseprille.** Esemeid võidakse paisata teie suunas. Selle tagajärjeks võivad olla rasked silmavigastused.
- **Kandke kuulmiskaitsevahendit.** Kandke isiklikku mürakaitset, nt kõrvatroppe.

- **Käekaitse**
Kandke tugevaid kindaid - nahast kindad tagavad hea kaitse.
- **Seadme käitamine**
Ärge mitte kunagi töötage ilma lõikeinstrumendi kaitseta. Eemalpaiskuvatest esemetest tulenev vigastusoht.
- **Eemaldage otsvõtmed jne.**
Enne seadme sisselülitamist tuleb kõik võtmed vms eemaldada.
- **Olge alati tähelepanelik. Jälgige, mida te teete.**
Kasutage oma tervet inimmõistust. Kui olete väsinud, siis ärge mootoriga tööriistu kasutage. Seadmega ei tohi töötada, kui olete alkoholi, uimastite või ravimite mõju all, mis halvendavad reaktsioonivõimet.
- **Kütusega täitmine**
Järgige alati kehtivat tuleohutuse määrust ja vastavat liidumaa/riigi tulekahjude vältimise määrust.
- **Kütus ja kütuseaurud on väga tuleohtlikud.** Ärge tankige kütust, kui mootor töötab või on veel kuum. Tagage tankimisel hea tuulutus. Suitsetamine ja lahtine tuli on keelatud.
- **Enne tankimist tuleb alati mootor seisata.** Avage kütusepaagi kork alati ettevaatlikult, et olemasolev ülerõhk saaks aeglaselt väljuda ja kütust ei pritsiks välja. Seadmega töötamisel tekivad korpusel kõrged temperatuurid. Laske seetõttu seadmel enne tankimist jahtuda. Vastasel juhul võib kütus süttida ja tekitada raskeid põletusi.
- **Kütuse tankimisel tuleb jälgida, et seda ei tangita liiga palju.** Kui vedelik peaks voolama kõrvale, tuleb see kohe- selt eemaldada ja seade puhastada.
- Jälgige pärast tankimist korgi tugevat kinnitust, et takistada töötamisel tekkiva- te vibratsioonidega selle lahtitulekut.
- **Kontrollige ebatiheduste puudumist.** Ärge käivitage mootorit, kui kütust jookseb välja. Põletustest tulenev eluohut!
- **Kasutuskestus ja pausid.** Mootorseadme pikem kasutamine võib tekitada kätele vibratsioonist tingitud verevarustushäireid (Raynaud' sündroomi). Kasutuskestust saate siiski sobivate kinnaste või regulaarsete pausidega pikendada. Arvestage, et isiklikud vere- varustushäired, madalad välistempera- tuurid või suured haardejõud töötamisel vähendavad kasutuskestust.
- **Kontrollige kahjustatud osade puudu- mist.** Kontrollige seadmel enne kasutuselevõt- mist, pärast tugevaid lööke ja mahakuk- kumist kahjustuste ja kulumise tunnuste puudumist. Kas üksikud osad on kah- justatud? Küsige endalt kergete kahjus- tuste korral tõsiselt, kas tööriist töötab sellele vaatamata laitmatult ja ohutult. Kontrollige liikuvate osade korrektset asendit ja seadistust. Kas osad haaku- vad õigesti üksteise sisse? Kas osad on kahjustatud? Kas kõik on korrektselt paigaldatud? Kas kõik muud eeldused on laitmatu talitluse tagamiseks täide- tud? Kahjustatud kaitseesadised jne tuleb volitatud isikute poolt nõueteko- haselt remontida või välja vahetada, kui kasutusjuhendis ei ole selgesõnaliselt teisti selgitatud. Defektsed lülitid tuleb volitatud asutuse poolt välja vahetada. Vajalike remontide korral pöörduge pa- lun meie poolt volitatud klienditeenindu- sasutuse poole.

■ Enne seadistuste või hooldustööde teostamist lülitage mootor alati välja.

See kehtib eelkõige tööde kohta jöhvipoolil.

■ Kasutage ainult kasutada lubatud osi.

Kasutage hooldusel ja remondil ainult identseid varuosi. Varuosi saate meie veebipoest (vt „Varuosad/tarvikud“).

⚠ HOIATUS!

- ▶ Teiste trimmipeade ning tarvikute ja lisaseadmete, mida ei ole selgesõnaliselt soovitatud, kasutamisel võib tekkida oht isikutele ja objektidele. Tööriista tohib kasutada ainult ettenähtud kasutusotstarbel. Igat valel eesmärgil kasutamist loetakse mittesihipäraseks kasutamiseks. Vara- ja isikukahjude eest, mis tulenevad sellisest asjatundmatust kasutamisest, on vastutav üksi kasutaja, mitte mingil juhul tootja. Tootjat ei saa võtta vastutusele, kui tema masinaid muudetakse või asjatundmatult kasutatakse ja kui sellest tekivad kahjud.

⚠ TÄHELEPANU!

- ▶ Ka tööriista sihipärasel kasutamisel säilib alati teatud jääkrisk, mida ei saa välistada. Tööriista liigist ja konstruktsioonist saavad tuleneda järgmised potentsiaalsed ohud:
- Kokkupuutumine kaitsmata jöhvipooliga (löikevigastused).
- Töötavast jöhvipoolist haaramine (löikevigastused).
- Kuulmiskahjustused, kui ei kanta sobivat kaitset.
- Tervistkahjustav tolmu või gaasi teke seadme kasutamisel suletud ruumides (iveldus).

Täiendavad ohutusjuhised

Isiku- ja varakahjude vältimiseks:

- **Tähelepanu! Hoidke käed ja jalad alati löikepiirkonnast eemal**, eelkõige seadme käivitamisel. Hoidke kätt lisakäepidemel alati vaba.
- **Hoidke seadet alati mõlema käega mitmeotstarbelisest käepidemest.** Hoidke seadet alati kehast sobival ohutul kaugusel ja võtke sisse stabiilne kehaasend.
- **Kandke alati kaitseprille.**
- Kasutage seadet ainult päevalguses või hea kunstliku valgustuse võimalusel.
- Ärge kasutage seadet vihma ajal või niiske rohu korral.
- Kontrollige seadmelt enne kasutamist või pärast lööki võimalike kahjustuste puudumist, vajadusel remontige.

- Ärge kasutage seadet, kui kaitseseadised on kahjustatud või need ei ole korrektselt paigaldatud.
- Veenduge, et mootori õhutuspilud, kaitsекate ja lõikeseadis on alati vaba mustusest või jääkidest.
- **Seadme kasutamisel võidakse eemaldada kive ja teisi osi, mis võivad tekitada raskeid vigastusi.**
Tagage töötamise ajal alati, et vähemalt 15 meetri ümbruses ei ole inimesi ega loomi.
Kui keegi, iseäranis lapsed, sattuvad masina tööulatusse, seisake viivitamatult seade.
- Kui seade töötab, ärge lähenege liikuvatele osadele (lõikeseadiste piirkonnas).
Pärast väljalülitamist pöörleb lõikepea veel mõned sekundid edasi.
- Enne seadme kasutamist tuleb kivid, raad ja igasugune muu tahke materjal töösoonist eemaldada. Käivitage masin ainult juhendis kirjeldatud viisil. See ei tohi käivitamisel olla ümber pööratud või asuda tööasendis. Ärge ületage töötava seadmega kruusateid või -radu.
- Lõikejõhvi pikendamisel tuleb olla maksimaalselt ettevaatlik. Esineb lõikevigastustest tulenev oht. Pärast nende toimingute teostamist tuleb enne seadme kasutuselevõtmist uuesti sisse võtta korrektne tööasend.
- Ärge kasutage metallist lõikepoole. Arvestage, et seade töötab pärast lüliti vabastamist mõne sekundi jooksul veel edasi.
- Lülitage mootor välja (sisse-/väljalüliti), kui:
Te tangite seadet,
- seda ei kasuta,
- jätate selle järelevalveta,
- seda puhastate,
- transpordite seda ühest kohast teise,
- eemaldate või vahetate lõikeseadist ning seadistate käega lõikejõhvi pikkust.
- **Kasutuskestus ja pausid**
Mootorseadme pikem kasutamine võib tekitada kätele vibratsioonist tingitud verevarustushäireid. Kasutuskestust saate siiski sobivate kinnaste või regulaarsete pausidega pikendada. Arvestage, et isiklikud verevarustushäired, madalad välistemperatuurid või suured haardejõud töötamisel vähendavad kasutuskestust.
- Mootorseadme pikem kasutamine võib tekitada kuulmiskahjustusi, kui ei kanta sobivat kuulmiskaitsevahendit. **Kandke isiklikku mürakaitset**, nt kõrvatroppe, et vähendada kuulmiskahjustuste riski.
- **Vigastuste vältimiseks kandke trimmerit väljalülitatud olekus varre ülemisest ja alumisest torust, lõikeseadis teie keha poolt eemale pööratult.**
Pärast väljalülitamist on trimmeri mootorpea kuum. Jälgige, et te ei puutuks vastu mootorpead.
- Kontrollige regulaarselt, kas lõikekomplekt seisab tühikäigul paigal.
- Siseriiklikud eeskirjad võivad kasutajale seada vanusepiirangu.

- Arvestage, et järgmised asjaolud võivad tekitada kahjustusi seadmele ja sellega töötavale isikule raskeid vigastusi:
 - mittenouetekohane hooldus,
 - mittevastavate varuosade kasutamine,
 - turvaseadiste eemaldamine või modifitseerimine.
- **Tähelepanu!** Kohalikud eeskirjad võivad masina kasutamist piirata.
- Hoidke seade koos lõikeinstrumendiga alati seas seisundis.
- Kontrollige seadet enne kasutamist lahtiste kinnituste, kütuselekete ja kahjustatud osade, nagu nt praod lõikemoodulis, suhtes.
- Tehke pause ja muutke regulaarselt oma tööasendit.
- **Hoiatus!** Lõikuril on teravad servad. **Tuleb kanda kindaid.**
- Oluliste puuduste kindlakstegemiseks tuleb enne iga kasutamist, pärast maha kukkumist või teisi lööke teostada seadme visuaalne kontroll.
- **Kandke nii libisemiskindlaid jalakaitseid kui ka kaitseriietust.**
- **Ärge mitte kunagi kasutage masinat, kui te olete väsinud, haige või alkoholi või teiste uimastite mõju all.**
- Hoiatus heitgaasiemissioonide eest!
- Võtke alati sisse kindel asend ja hoidke käitamise ajal alati tasakaalu. Kasutage peale selle tarnekomplekti kuuluvat kandehihma.

Tagasilöök - põhjused ja vastavad ohutusjuhised

- Tagasilöök on masina äkiline külgsuunas, edasisuunas või tagasisuunas suunatud liikumine, mis võib esineda, kui lõikeinstrument kiilub kinni või jääb mõne objekti, nagu noore puu või kännu taga kinni.
See võib olla nii tugev, et masinat ja/või töötajat lükatakse suvalises suunas ja mis tekitab viimaks kontrolli kaotamise masina üle.
- Tagasilööki ja sellega seotud ohte seda saab takistada sobivate ettevaatusabinõudega alljärgnevalt kirjeldatud viisil.
 - a) **Hoidke masinat mõlema käega kinni ja viige oma käsivarred sellisesse asendisse, milles saate tagasilöögi jõud vastu võtta. Hoiduge masinast vasakule poole.** Tagasilöök võib masina ootamatu liikumisega suurendada vigastuse riski. Töötaja saab sobivate ettevaatusabinõudega tagasilöögi jõudusid valitseda.
 - b) **Kui lõikeinstrument kiilub kinni või te katkestate töö, lülitage masina välja ja hoidke seda materjalis rahulikult paigal, kuni lõikeinstrument on seiskunud. Seni kuni lõikeinstrument liigub, ärge mitte kunagi üritage masinat materjalist kinniilunud lõikeinstrumendi korral eemaldada või seda tagasisuunas tõmmata, vastasel juhul võib järgneda tagasilöök.** Tehke kindlaks ja kõrvaldage lõikeinstrumendi kinniilumise põhjus.

- c) **Ärge kasutage nürisid või kahjustatud lõikeinstrumente.** Nürid või kahjustatud lõikeinstrumentid suurendavad kinnikiilumise või objektiga haakumise riski ja tekitada tagasilöögi.
- d) **Tagage alati hea vaade lõigatavale materjalile.** Tagasilöök on tõenäolisem nendes piirkondades, kus lõigatav materjal on raskemini nähtav.
- e) **Kui töötamisel läheneb mõni teine inimene, siis lülitage masin välja.** Teised inimesed võivad tagasilöögi korral kergemini pöörleva saelehega pihta ja vigastada saada.

Montaaž

Kaitsekatte monteerimine (joonis B)

HOIATUS!

- ▶ Ärge mitte kunagi kasutage seadet ilma õigesti monteerimata kaitsekatteta 13. Esineb vigastusoht.
- ◆ Positioneerige kaitsekate 13 varrehoidikule 32.
- ◆ Keerake poldid 31 kaitsekattesesse 13 (väiksema) 4 mm sisekuuskantvõtme 24 abil sisse.

Kaheosalise toru monteerimine (joonis C)

- ◆ Lõdvestage toru kinnituspolt 33 varre ülemisel torul 8.
- ◆ Lükake varre alumine toru 12 nii kaugele kui võimalik varre ülemise toru 8 sisse.
- ◆ Vajutage lukustust 11 ja lükake varre alumine toru 12 kuni tõkiseni varre ülemise toru 8 sisse.
- ◆ Keerake varre alumist toru 12 kerge pöördliikumisega, kuni lukustus 11 fikseerub varre ülemises torus 8.
- ◆ Keerake toru kinnituspolt 33 uuesti käega kinni.

JUHIS

- ▶ Veenduge enne seadme käivitamist, et varre alumine toru 12 on tugevasti ja kindlalt kinni ning asub õiges asendis.

Demontaaž

- ◆ Vabastage toru kinnituspolt 33.
- ◆ Vajutage lukustust 11.
- ◆ Tõmmake varre torud teineteise seest välja.

Mitmeotstarbelise käepideme monteerimine (Joonis D)

- ◆ Vabastage tähtpolt 34 ja eemaldage käepidemehoidik 35 varre ülemiselt torult 8.
- ◆ Pange mitmeotstarbeline käepide 10 kinnitusse 36 varre ülemisel torul 8. Plastrõngas mitmeotstarbelisel käepidemel peab asuma juhtsiinis kinnituses 36.
- ◆ Kinnitage mitmeotstarbeline käepide käepidemehoidikuga 35 ja tähtpoldiga 34. Keerake tähtpolt 34 käega kinni.

JUHIS

- ▶ Kontrollige ja veenduge, et seadme-kaablit 18 (vt joonis A) hoitakse läbi kaablihooidiku 19 (vt joonis A) asendis.

Lõikeinstrumendi monteerimine (joonis N)

⚠ HOIATUS!

- ▶ Jõhvipooli 16 kasutamisel peab kaitsekate 13 olema täielikult monteeritud. 3 hambaga tera 29 kasutamisel tuleb kaitsekate 13 lühendada (vt peatükk: „Kaitsekatte pikenduse eemaldamine/monteerimine“).

- ◆ Blokeerige kinnitusspindel 49, nagu joonisel kujutatud, sisekuuskantvõtmega 25. Kasutage kahest sisekuuskantvõtmest suuremat (5 mm).

Pooli monteerimine

- ◆ Keerake poolikapsel 15 vastupäeva kinnitusspindlile 49. Eemaldage sisekuuskantvõti 25.
- ◆ Jõhvide soontest vabastamiseks tõm- make mõlemast jõhviotsast.
- ◆ Mootori käivitus- ja soojendusfaasis vähem koormamiseks lõigake jõhv umbes 15 cm pikkuseks.

JUHIS

- ▶ Alusseib 50, pingutusseib 51 ja mutter 52 ei ole pooli montaažiks vajalikud.

3 hambaga tera monteerimine


- ◆ Asetage 3 hambaga tera kinnitusspindlile 49. Tera on kasutatav mõlemalt küljelt.
- ◆ Kinnitage 3 hambaga tera 29 alusseibi 50, pingutusseibi 51 ja mutriga 52. Mutri 52 pingutamiseks võib kasutada hooldusvõtit 23.
- ◆ Eemaldage sisekuuskantvõti 25.

Kasutuselevõtmine

HOIATUS!

- ▶ Enne seadme kasutuselevõtmist peate kontrollima selle ohutust. Kui teil on mingeid kahtlusi, siis ärge seadet käivitage!

JUHIS

- ▶ Enne esimest kasutuselevõtmist eemaldage jõhvilõikuri  kaitsekile.
- ▶ Jälgige eelkõige järgmisi punkte:
 - Lõikeinstrumentide kahjustuse ja kulumise puudumise kontrollimine.
 - Lõikepea õige montaaž.
 - Kõikide lülitite kerge liikumine.
 - Künnapiiibu tugev kinnitus. Lahtise piiibu korral võivad tekkida sädemed ja süüdata nii väljuva kütuse ja õhu segu.
 - Käepidemete puhtus seadme ohutuks juhtimiseks.
 - Enne seadme käivitamist peavad kõik ohutus- ja kaitseeadised peavad nõuetekohaselt paigaldatud ja omal kohal.
 - **Lõikepea peab saama vabalt liikuda.** Enne seadme käivitamist veenduge, et lõikepea istub õigesti ja et liikuvad osad on vabad.

HOIATUS!


- ▶ Kui teil on mingeid kahtlusi, laske end selle seadmega töötamisel spetsialistil ja volitatud teeninduskeskusel abistada.

Kütuse tankimine (joonis E)

HOIATUS!

- ▶ Tagage kütuse käitlemisel alati hea tuulutus. Ärge tankimisel suitsetage ja hoidke kõik soojusallikad eemal. Ärge mitte kunagi tankige töötava mootori korral. Avage ettevaatlikult paagikork, nii et võimalik seal olev ülerõhk saab aeglaselt väljuda. Käivitage seade vähemalt 3 m kaugusel kütuse tankimiskohast. Eiramisel esineb tulekahju- või plahvatusoht.

JUHIS

- Kütusepaagi  täitemaht on 1200 ml.
- Kasutage ainult juhendis soovitatud kütusesegu. Kütusesegu vananeb. Ärge seetõttu kasutage kütusesegu, mis on vanem kui 3 kuud. Eiramisel võib mootor saada kahjustada ja teil kaob õigus garantiile.

TÄHELEPANU!

- Vältige bensiini otsest nahale sattumist ja bensiiniaurude sissehingamist. Esineb oht tervisele!

Seade on varustatud kahetakilise mootoriga ja sead käitatakse seetõttu ainult bensiinist ja kahetakiline mootori õlist suhtes 40:1 koosneva seguga.

Kütusesegu tabel

Bensiin	2-taktilise mootori õli
1,00 liiter	25 ml
3,00 liitrit	75 ml
5,00 liitrit	125 ml
Segamistoiming	40 osa bensiini + 1 osa õli

JUHIS

- ▶ Kasutage etüleerimata kvaliteetbensii- ni oktaaniarvuga vähemalt 90.
- ▶ Optimaalse võimsuse saavutate õhk- jahutusega kahetaktiliste mootorite õli kasutamisel.
- ♦ Segage bensiini ja õli kütuse segamispu- delis 25. Kasutage nõul olevat skaalat.
- ♦ *OIL* ↓ Valage sisse esmalt bensiini □ kuni kriipsuni „PETROL“ kütuse PETROL ↑ se segamispudelisse 25. Seejärel valage juurde õli, kuni skaalal üleval paremal asuva teise märgini („OIL“). Sulgege ja raputage nõud.
- ♦ Keerake paagikork 67 ära ja valage kütuse- segu kütusepaaki 7. Pühkige paagi- korgi ümbert kütusejäägid ära ja sulgege uuesti paagikork.

Õlarihma kinnitamine (joonis F)

⚠ TÄHELEPANU!

- Seadmega töötamisel kandke alati kanderihmu 27. Enne kanderihma- de 27 lahtivõtmist lülitage alati seade välja. Esineb õnnetusohu.
- Kanderihmad 27 on varustatud kiira- vamiseseadiseaga. Luku 38 avamisega saab seadme ohuolukorras kiiresti kanderihmade küljest vabastada.
- ♦ Pingutage kanderihmad 27.
- ♦ Seadistage rihma pikkus selliselt, et karabiinihaak asub umbes 10 cm puu- sast allpool.
- ♦ Kinnitage karabiinihaak aasa 9 külge seadme varre ülemisel torul 8.

JUHIS

- ▶ Enne mootori käivitamist haakige sea- de lahti ja kinnitage töötava mootoriga kanderihmade 27 külge.
- ▶ Paigutage kehakaitse 28 puusale keha ja seadme vahele.

Mootori käivitamine (joonis G)

⚠ HOIATUS!

- ▶ Käivitage mootor vähemalt 3 meetrit tankimiskohast.

JUHIS

- ▶ Asetage seade tugevale tasasele aluspinnale. Veenduge, et löikeinstrument ei puuduta esemeid ega maapinda.

Jõhvipooli 16 kasutamisel

- ◆ Veenduge, et kaitsekork on jõhviloikurilt 14 (vt joonis A) eemaldatud.

3 hambaga tera 29 kasutamisel

- ◆ Veenduge, et kaitsekatte pikendus 54 on ära võetud.

Külmkäivitus

- ◆ Asetage seade tugevale tasasele aluspinnale. Veenduge, et löikeinstrument ei puuduta esemeid ega maapinda.
- ◆ Seadke sisse-/väljalüliti 20 asendisse I.
- ◆ Seadke õhuklapi hoob 4 asendisse | | |.
- ◆ Vajutage 6 x kütusepumbale 5 (primer) (vt joonis A).
- ◆ Hoidke seadet ühe käega varre ülemisest torust 8 kinni. Teise käega tõmmake mitu korda kiiresti starteritrossi käivituskäepidemest 3, kuni mootor käivitub. **Tähelepanu! Ärge tõmmake starteritrossi liiga kaugele välja - Purunemisoht!**

JUHIS

- ▶ Kui seade pärast 3-4 x tõmbamist ei käivitu, siis seadke õhuklapi hoob 4 käsitsi asendisse | | |.
- ◆ Vajutage gaasihoova lukustit 21 ja lühidalt gaasihooba 22, et õhuklapi hoob 4 hüppab asendisse | | |.
Seadet töötab tühikäigul.
Laske seadmel lühidalt soojaks töötada.
- ◆ Niitmiseks hoidke gaasihoova lukustit 21 vajutatult ja lülitage gaasihooba 22.
- ◆ Mootori väljalülitamiseks seadke sisse-/väljalüliti 20 asendisse O.

Kuumkäivitus

- ◆ Seadke sisse-/väljalüliti 20 asendisse I.
- ◆ Jätke õhuklapi hoob 4 oma asendisse | | |.
- ◆ Hoidke seadet ühe käega varre ülemisest torust 8 kinni. Teise käega tõmmake mitu korda kiiresti starteritrossi käivituskäepidemest 3, kuni mootor käivitub. **Tähelepanu! Ärge tõmmake starteritrossi liiga kaugele välja - Purunemisoht!**
Seade töötab nüüd tühikäigul.
- ◆ Mootori väljalülitamiseks seadke sisse-/väljalüliti 20 asendisse O.

JUHIS

- ▶ Kui mootor pärast kahte katset ei käivitu, proovige seda käivitada ilma õhuklapita kuumkäivituse asendis. Kui see ei õnnestu, järgige juhiseid peatükis „Veaotsing“.

Käsitsemine

Tööjuhised

JUHIS

► Töötage ohutult ja kaalutletult!

- Järgige löikamisel riigisiseseid või kohalikke eeskirju.
- Ärge lõigake üldiselt tavapäraste puhke-aegade ajal.
- Kõvad esemed nagu kivid, metallosad vms tuleb eemaldada. Need võivad eemale paiskuda ja sellega tekitada isiku- ja varakahjusid.
- Kõrgete pöösaste või hekkide löikamisel peaks töökõrgus olema vähemalt 15 cm. Sellega ei ohustata loomi, näiteks siile.
- Hoidke seadet alati mõlema käega kinni ja ohutult!
- Lõigake ainult rohtu ja umbrohtu! Jälgige juuri või kände, esineb komistusohu.
- Töötage ettenägelikult ja ärge kedagi löikamisel ohustage.
- Töötage ainult piisavate nähtavus- ja valgusolude korral!
- Jälgige lõikepead!
- Ärge mitte kunagi lõigake õlgadest kõrgemal!
- Ärge mitte kunagi asendage plastjõhvi terastraadiga - vigastus- ja purustusohu!
- Ärge töötage redeliil!
- Töötage ainult tugevatel ja stabiilsetel aluspindadel!
- Vältige ebanormaalselt kehahoiakut. Tagage ohutu asend ja hoidke igal ajal tasakaalu.

- Ühepoolse väsimise vältimiseks vahetage regulaarsete ajavahemike järel tööasendit.
- Lülitage lõikepea kinnijäämisel seade koheselt välja, tõmmake küünlapiip ära ja eemaldage siis takistus.

Kanderihmade aasa nihutamine / seadme tasakaalustamine (joonis Q)

- Valige jõhvipoolile **16** ja 3 hambaga terale **29** vastavalt korrektne kanderihmade aasa **9** asend. Kanderihmadele **27** kinnitatud trimmer peaks, ilma seda käega puudutamata,
- **1 jõhvipool 16** toetuma kergelt maapinnale.
- **23 hambaga tera 29** kõikumata umbes 20 cm kõrgusel maapinnast.
- ◆ Vabastage polt **56** kanderihmade aasal **9**. Kasutage selleks 4 mm sisekuuskantvõtit **24**, see on kahest võtmest väiksem. Pingutage polt **56** uuesti ainult kergelt.
- ◆ Tasakaalustage trimmer olenevalt lõikeinstrumendist ülalnimetatud kriteeriumite järgi, selleks nihutage aasa **9** varre ülemisel torul **8**.
- ◆ Kui trimmer asub soovitud asendis, pingutage polt **56**.

Jõhvipooliga töötamine

- Hoidke seadet väikestel murupindadel umbes 30° nurga alla ja pöörake lõikepead ühtlaselt poolkaarekujulise liikumisega paremale ja vasakule.
- Parimad tulemused saavutate rohu maksimaalsel pikkusel 15 cm. Kui rohi on kõrgem, on soovitatav teostada mitu niitmisoperatsiooni.
- Puude, aiapostide või teiste takistuste ümber lõikamiseks liikuge seadmega aeglaselt ümber takistuse ja lõigake jõhv viotstega.
- Vältige jäikade takistustega (kivid, müürid, lattaiad jne) kokkupuutumist. Jõhv kuluks kiiresti. Seadme õigel distantsil hoidmiseks kasutage kaitsekatte serva.

⚠ TÄHELEPANU!

- Ärge asetage lõikepead käitamise ajal maapinnale!

Jõhvi pikendamine

Seade on varustatud kaksijõhvi-puuteautomaatikaga, st mõlemad jõhvid pikenevad lõikepeaga maapinna puudutamisel.

- ◆ Hoidke töötavat seadet rohupiirkonna kohal ja puudutage lõikepeaga paar korda kergelt vastu maapinda. Sellisel viisil jõhv pikeneb.
- ◆ Kaitsekattesse 16 (vt joonis A) paigaldatud jõhvilõikur 14 (vt joonis A) lõikab jõhvi soovitud pikkusele.

Kui jõhviotsi ei saa pikendada

- ◆ Lülitage seade välja.
- ◆ Vajutage poolielementi kuni tõkiseni ja tõmmake jõuliselt jõhviotsast.

Kui jõhviotsad ei ole nähtavad:

- ◆ Asendage jõhvipool 16 (vt peatükk „Poolivahetus“).

⚠ TÄHELEPANU!

- Jõhviäägid võivad eemale paiskuda ja tekitada vigastusi.

3 hambaga teraga töötamine

⚠ TÄHELEPANU!

- Kandke töötamisel alati kanderihmu 27 ja sobivat kaitseriietust. Kandke silma-, kuulmis- ja peakaitset. Jälgige, et tera on nõuetekohaselt paigaldatud.
- Vahetage kahjustustega või nürid instrumendid välja. Esineb vigastusohu.

JUHIS

- ▶ Töödelge teraga ainult vabasid tasaseid pindu. Kontrollige lõigatavat pinda hoolikalt ja kõrvaldage kõik võõrkehad. Vältige kivide, metalli või teiste takistuste puudutamist. Tera võiks saada kahjustada ja esineb tagasilöögi oht.
- ◆ Hoidke lõikepead töötamisel maapinna kohal ja pöörake seadet nagu vikati ühtlaste kaartega aeglaselt edasi ja tagasi.

- ◆ ärge hoidke lõikepead kaldu.
- ◆ Ärge kasutage seadet metsikult kasvavate taimede või võsa lõikamiseks.
- ◆ Kontrollige teral regulaarselt kahjustuste puudumist ja vahetage kahjustatud tera välja.

Kui seade vibreerib

Puhastage seade, vajadusel eemaldage lõikepeast ja kaitsekattelt seal olevad rohujäägid (vt peatükk „Hooldamine ja puhastamine“).

Hooldamine ja puhastamine

⚠ TÄHELEPANU!

- Teostage hooldus- ja puhastustööd põhimõtteliselt väljalülitatud mootori ja äratõmmatud küünlapiibu ② korral (vt joonis A).
- Laske tööd, mida käesolevas juhendis ei ole kirjeldatud, teostada meie poolt volitatud klienditeenindusasutuses.
- Kasutage ainult originaalosi ja mitte kunagi metallist jõhve.
- Mitteoriginaalosate kasutamine võib põhjustada isikukahjusid ja jäädavaid kahjustusi seadmel ning sellega kaotab garantii viivitamatult kehtivuse.

Seadme puhastamine

- ◆ Puhastage pärast iga lõikamistööd lõike-seadis ja kaitsekate ⑬ rohest ja mullast.
- ◆ Hoidke käepidemed puhtad ja rohest vabad.
- ◆ Puhastage seadet pehme harja või lapiga.

JUHIS

► **Kaitske oma seadet kahjustamise eest!**

Seadet ei tohi pritsida veega ega seda ei tohi asetada vette. Ärge kasutage puhastusvahendeid või lahusteid.

Poolivahetus

⚠ TÄHELEPANU!

- Jõhvipooli ⑩ kasutamisel peab kaitsekate ⑬ olema täielikult monteeritud (vt peatükk: „Kaitsekatte pikenduse eemaldamine/monteerimine“).
- ◆ Lülitage mootor välja.
- ◆ Asetage seade maapinnale ja veenduge, et kütust ei voola välja ja seade on ohutus asendis.
- ◆ Blokeerige kinnitusspindel ④⑨, nagu joonisel kujutatud (vt joonis N), sisekuuskantvõtmega ②⑤.
- ◆ Kasutage kahest sisekuuskantvõtmest suuremat (5 mm).
Keerake poolikapsel ⑮ päripäeva kinnitusspindlilt ④⑨ ära.
- ◆ Avage poolikapsel ⑮, selleks suruge lukku ③⑨ poolikapsli kapsli ⑮ mõlemal küljel tugevasti sissepoole ja võtke poolikapsli ⑮ kaas ära (vt joonis H).

- ◆ Poolikapsli 15 avamiseks võite abiks kasutada lamekruvikeerajat. Toimige ettevaatlikult, ärge kahjustage pooli.
- ◆ Asetage uus jõhvipooli 16 poolikapsli 15 kaande ja juhtige mõlemad jõhviotsad läbi jõhvi väljalaskeaasa 40 (vt joonis H).
- ◆ Asetage jõhvipool 16 poolikapsli 15 kaande ja laske kaanel uuesti poolikapslile 15 fikseeruda. Jälgige, et tabate jõhvi väljalaskeaasadega 40 mõlemaid väljalõikeid 41 poolikapslis 15, vastasel juhul ei saa kaant sulgeda (vt joonis H).
- ◆ Keerake poolikapsel 15 vastupäeva uuesti kinnitusspindlile 49. Eemaldage sisekuuskantvõti 25 (vt joonis N).
- ◆ Jõhvide soontest 48 vabastamiseks tõmmake mõlemast jõhviotsast.
- ◆ Mootori käivitus- ja soojendusfaasis vähem koormamiseks lõigake jõhv umbes 15 cm pikkuseks.

Teravahetus (joonis N)

⚠ TÄHELEPANU! VIGASTUSOHT!

- Ettevaatust, teravad servad!
Kandke kindaid.

⚠ TÄHELEPANU!

- 3 hambaga tera 29 kasutamisel tuleb kaitsekate 13 lühendada (vt peatükk: „Kaitsekatte pikenduse eemaldamine/monteerimine“).
- ◆ Lülitage mootor välja.
- ◆ Asetage seade maapinnale ja veenduge, et kütust ei voola välja ja seade on ohutus asendis.
- ◆ Blokeerige kinnitusspindel 49, nagu joonisel kujutatud, sisekuuskantvõtmega 25. Kasutage kahest sisekuuskantvõtmest suuremat (5 mm). Vabastage mutter 52 päripäeva ja võtke mutter 52, pingutusseib 51, alusseib 50 ja 3 hambaga tera 29 kinnitusspindlilt 49.
- ◆ Asetage 3 hambaga tera 29 kinnitusspindlile 49. 3 hambaga tera 29 on kasutatav mõlemalt küljelt.
- ◆ Kinnitage 3 hambaga tera 29 alusseibi 50, pingutusseibi 51 ja mutriga 52.
- ◆ Eemaldage sisekuuskantvõti 25.

Kaitsekatte pikendus (eemaldamine/ monteerimine) (joonis O)

JUHIS

- ▶ 3 hambaga tera 29 kasutamisel tuleb kaitsekatte pikendus 54 ära võtta.
- ▶ Jõhvipooli 16 kasutamisel peab kaitsekatte pikendus 54 olema monteeritud.

Kaitsekatte pikenduse eemaldamine

- ◆ Klõpsake luku 53 kolm klambrit lamekruvikeerajat kasutades välja.
- ◆ Tõmmake kaitsekatte pikendus 54 ära.

Kaitsekatte pikenduse monteerimine

- ◆ Klõpsake luku 53 kolm klambrit lamekruvikeerajat kasutades sisse.

JUHIS

- ▶ Puhastage pärast iga kasutamist pikendus ja seadme kaitsekate 54.

Õhufiltri puhastamine (joonis I)

⚠ TÄHELEPANU!

- Ärge mitte kunagi käitage seadet ilma õhufiltrita. Tolm ja mustus sattuvad vastasel juhul mootoris ja tekitavad masinale kahjustusi. Hoidke õhufilter puhas.

- ◆ Lülitage mootor välja.
- ◆ Vabastage kruvi 42 õhufiltri kaanel 6 ja võtke õhufiltri kaas 6 õhufiltri korpusest 43 ära.
- ◆ Võtke õhufilter 44 õhufiltri korpusest 43 ära.
- ◆ Puhastage õhufiltrit 44 seebi ja veega ning laske filtril õhu käes kuivada. Ärge mitte kunagi kasutage puhastamiseks bensini!

JUHIS

- ▶ Asendage õhufilter 44, kui see on kulunud, kahjustatud või tugevasti mustunud.
- ▶ Võret kasutatakse kaugusehoidikuna ja see tuleb paigaldada õhufiltri korpusesse 43 esimesena, kui see kukub õhufiltri 44 väljavõtmisel välja.
- ◆ Asetage mõlemad ninad õhufiltri kaanel 6 õhufiltri korpusele 43 ühendusplaatidesse.
- ◆ Pöörake õhufiltri kaas 6 õhufiltri korpusele 43.
- ◆ Kinnitage õhufiltri kaas 6 kruviga 42.

Süüteküünla vahetamine/seadistamine (joonis J)

JUHIS

- ▶ Kulunud süüteküünlad või liiga suur sädevahe tekitavad mootoril võimsuse vähenemist.
- ◆ Lülitage mootor välja.
- ◆ Tõmmake küünlapiip **2** süüteküünalt **45** ära.
- ◆ Keerake süüteküünal **45** vastupäeva tarnekomplekti kuuluva hooldusvõtme-ga **23** (vt joonis A) välja.
- ◆ Kontrollige mõõtekaliibri (saadaval eria-lakauplustes) abil sädevahet. Elektroodi-de vahe peab olema 0,6-0,7 mm.
- ◆ Vajadusel seadistage kaugus, selleks painutage ettevaatlikult süüteküünla **45** massielektroodi.
- ◆ Puhastage süüteküünalt **45** traatharjaga.
- ◆ Paigaldage puhastatud ja seadistatud süüteküünal **45** või vahetage kahjustatud süüteküünal **45** uue süüteküünla vastu välja (nt süüteküünal „NST L8RTC“).
- ◆ Ühendage uuesti küünlapiip **2**.

Jõhvilõikuri teritamine (joonis K)

⚠ TÄHELEPANU!

- Ärge mitte mingil juhul kasutage sea-det ilma jõhvilõikurita või defektse jõh-vilõikuriga. Esineb vigastusoht.
- Lõikevigastuste vältimiseks kandke kaitsekindaid.

- ◆ Lülitage mootor välja.
- ◆ Keerake jõhvilõikur **14** kaitsekattelt **13** ära.
- ◆ Kinnitage jõhvilõikur **14** kruustangidesse ja teritage tera lameviiliga. Viilige ettevaatlikult ja alati ainult ühes suunas.
- ◆ Keerake jõhvilõikur **14** uuesti kaitsekat-te **13** külge.

Kütusefiltri vahetamine (joonis L)

JUHIS

- ▶ Ärge mitte kunagi käitage seadet ilma kütusefiltrita. Vahetage kütusefiltrit regulaarselt.
- ◆ Keerake paagikork **37** ära.
- ◆ Tühjendage kütusepaak **7** sobivasse nõusse.
- ◆ Tõmmake kütusefilter **46** konksuga kütusepaagist **7** välja ja tõmmake filter väikese klambri vabastamiseks ära.
- ◆ Asendage kütusefilter **46** ja asetage paigaldatud imemispea uuesti kütuse-paaki **7** tagasi.
- ◆ Sulgege kütusepaak **7** uuesti paagikor-giga **37**.

JUHIS

- ▶ Kütusefiltri spetsifikatsioonid:
Liitmiku Ø 4 mm
Välisläbimõõt: umbes 16 mm

Jõhvipoolile pealekerimine (joonis M)

Alternatiivse variandina uuele jõhvipoolile **16** võite vastavast kauplusest hankida 2,4 mm jämeduse 6 m pikkuse nailonjõhvi ja kerida selle ise jõhvipooli **16** peale.

- ◆ Murdke jõhv keskelt kokku ja asetage jõhvi keskkohal jõhvipooli **16** salku **17**. Kerige mõlemad otsad noole suunas, mis on märgitud jõhvipooli **16** alumisele küljele, peale.
- ◆ Kinnitage seejärel jõhviots jõhvipoolil **16** vastavalt ühte soonde **48**.

JUHIS

- ▶ Tõmmake jõhv pingule ja jälgige, et jõhvid asuvad mõlemas jõhvikanalis paralleelselt. Peale selle ei tohi jõhvipoolile **16** kerida jõhvikanali kohta üle 3 m jõhvi, sest vastasel juhul ei töötaks jõhviautomaatika korrektselt.

Reduktori määrimine (joonis P)

JUHIS

- ▶ Umbes 10 töötundi järel tuleb määrada reduktorit.
- ◆ Vabastage polt **55** reduktoril suurema 5 mm sisekuuskantvõtmega **25**.
- ◆ Pressige määrimisavasse reduktorikorpusel umbes 5 g kaubandusvõrgus saadaval olevat määrdeainet.
- ◆ Sulgege reduktor jälle kruviga **55**.

Kütusefiltri vahetamine

JUHIS

- ▶ Karburaator on tehases seadistatud optimaalsele võimsusele. Kui peaks osutama vajalikuks järelreguleerimine, laske need seadistused teostada töökojal.

Takistuste eemaldamine

⚠ TÄHELEPANU!

- Enne lõikeseadisel töötamist lülitage seade välja ja tõmmake küünlapiip **2** ära (vt joonis A).
- Lõikevigastuste vältimiseks kandke kaitsekindaid.

Siduri kontrollimine

JUHIS

- ▶ Asetage seade tugevale tasasele aluspinnale. Veenduge, et lõikeinstrument ei puuduta esemeid ega maapinda.
- ▶ Kontrollige enne iga kasutamist siduri töökorras olekut tühikäigul.
- ▶ Käivitage seade (vt „Mootori käivitamine“) ja kontrollige piisavalt ohutult kauguselt visuaalse kontrolli teel, ega trimmipea tühikäigul ei pöörle.

Hooldusintervallid

Teostage tabelis „Hooldusintervallid“ toodud hooldustööd regulaarselt. Regulaarse hooldusega pikeneb seadme kasutusiga. Te saavutate lisaks optimaalse lõiketulemuse ja väldite õnnetusi.

Hooldusintervallide tabel

Masinaosa	Tegevus	Enne iga kasutamist	Töötunnid	
			10	20
Poldid, mutrid, sõrmed	Kontrollimine, pingutamine		X	
Õhufilter	Puhastamine või asendamine			X
Kütusefilter	Asendamine		X	
Süüteküünel	Puhastamine/seadistamine/asendamine		X	
Kütusevoolikud	Kontrollimine, vajadusel asendamine	X		
Kogu masin	Kontrollimine, vajadusel puhastamine	X		
Juhtkäepide	Talitluse kontrollimine	X		
Lõikepea	Õige montaaži kontrollimine	X		
Sidur	Seismise kontrollimine tühikäigul	X		
Reduktor	Määrimine		X	

Ladustamine

Üldised ladustusjuhised

- ◆ Puhastage ja hooldage seadet ning tarvikuid enne ladustamist hoolikalt.
- ◆ Hoidke seadet kuivas ja tolmu eest kaitstud, lastele kättesaamatus kohas.
- ◆ Ärge kerige seadet plastkottidesse, sest siis võiks tekkida niiskus ja hallitus.
- ◆ Ärge asetage seadet kaitsekattele.
- ◆ Kasutage tera ladustamisel transpordikaitset **30** (vt joonis A).
- ◆ Kaablihoidik **19** peab seadmekaablit **18** hoidma asendis (vt joonis A).
Ärge eemaldage kaablihoidikut **19**, ka mitte seadme ladustamiseks.

Ladustamine käituspauside ajal

JUHIS

- ▶ Ladustusjuhiste eiramine võib tekitada kütusejääkide tõttu karburaatoris käivitusprobleeme või püsivaid kahjustusi.

Käituspauside kuni 3 kuud korral

- ◆ Tühjendage kütusepaak **7** hästi ventileeritavas kohas.
- ◆ Käivitage mootor ja laske sel tühikäigul töötada kuni mootor seiskub ja karburaator on kütusest tühi.
- ◆ Laske mootoril jahtuda (umbes 5 minutit).

Käituspauside üle 3 kuud korral

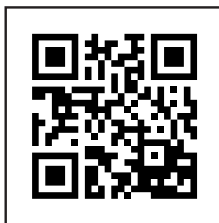
- ◆ Tühjendage kütusepaak **7** hästi ventileeritavas kohas.
- ◆ Käivitage mootor ja laske sel tühikäigul töötada kuni mootor seiskub ja karburaator on kütusest tühi.
- ◆ Laske mootoril jahtuda (umbes 5 minutit).
- ◆ Vabastage süüteküünal **45** (vt joonis J) hooldusvõtmega **23** (vt „Süüteküünla vahetamine/seadistamine“).
- ◆ Valage üks teelusikatäis puhast 2-taktilise mootori õli põlemiskambrisse ning tõmmake aeglaselt käivitustrossi mitu korda õli jaotamiseks mootori sisemuses.
- ◆ Paigaldage uuesti süüteküünal **45**.

Transport

- ◆ Transpordile peab seade olema välja lülitatud ja künnapiipt 2 ära tõmmatud. Ärge transportige seadet tühikäigul.
- ◆ Kandke seadet ühe käega varre ülemisest ja ühe käega varre alumisest torust 8+12, nii väldite transpordil ohtlike osadega (nt kuum mootor, lõikeseadis) kokkupuutumist.
- ◆ Kasutage terade transpordil transpordikaitset 30.
- ◆ Hoidke transpordil kolmandatest isikutest ohutut distantsi.
- ◆ Kütuse lekkimise vältimiseks ärge transportige seadet ümberpööratult. Enne transporti kahe töökoha vahel tühjendage bensiinipaak bensiini väljatõmbepumbaga. Ärge tühjendage bensiinipaaki suletud ruumides, tule läheduses või suitsetamisel. Gaasiaurud võivad põhjustada plahvatusi või tulekahju. Transport mootorsõidukis: Kindlustage seade ümberkukkumise ja kahjustuste vastu. Jälgige seadme kindlat asendit.

Varuosade tellimine

Varuosi sellele tootele saate alati muugavalt järeltellida internetist aadressil www.kompernass.com.



Skannige oma nutitelefoni/tahvelarvutiga QR-kood. Selle QR-koodiga liigute otse meie veebilehele ning saate vaadata ja tellida saadaolevaid varuosi.

JUHIS

- ▶ Kui teil peaks veebitellimusega olema probleeme, võite meie teeninduskeskuse poole pöörduda ka telefoni või e-posti teel.
- ▶ Esitage koos oma tellimusega alati toote number (IAN) 471871_2407.
- ▶ Palun arvestage, et varuosade veebitellimused ei ole kõikides tarneriikides võimalikud.

Vigade kõrvaldamine

Tõrge	Põhjus	Lahendus
Mootor ei käivitu	Paak tühi	Tankige paak täis
	Vale käivitusjärjekord	Järgige käesolevas juhendis olevaid masina käivitamise instruksioone
	Mootor „täis“	Laske gaas maha, käivitage mitu korda, vajadusel eemaldage, puhastage ja kuivatage süüteküünal
	Nõetunud süüteküünlad, vale sädevahe	Puhastage, seadistage või asendage süüteküünal
	Küünlaühendus, süütekababel kahjustatud	Uuendage
	Karburaator, düüsid mustunud, valesti seadistatud karburaatorisegu	Laske karburaator töökojas puhastada ja seadistada
	Ummistunud kütusefilter	Asendage või puhastage kütusefilter
Mootor töötab tühi käigul liiga kiiresti	Mootor külm	Laske aeglaselt soojaks käia
Mootor ei arenda maksimaalset võimsust	Nõetunud süüteküünlad, vale sädevahe	Puhastage, seadistage või asendage süüteküünal
	Mustunud õhufilter	Puhastage või asendage õhufilter
	Karburaator, düüsid mustunud, valesti seadistatud karburaatorisegu	Laske karburaator töökojas puhastada ja seadistada
	Vale kütusesegu	Tankige vastavalt juhendile
	Tihendusrõngas vändakorpusel ebatihed	Laske viga töökojas kõrvaldada
	Silinder, kolvirõngad kulunud	
	Vale süüde	
Heitgaaside/suitsu ülemäärane teke	Valesti seadistatud karburaatorisegu	Laske karburaator töökojas seadistada
	Vale kütusesegu	Tankige vastavalt juhendile

Jäätmekäitlus/keskkondkaitse



Ärge visake seadet olmejäätmete hulka!

Kõrvalolev ratastega prügikonteineri läbikriipsutatud sümbol näitab, et selle seadme kohta kehtib direktiiv 2012/19/EU. See direktiiv sätestab, et kasutusaja lõppedes ei tohi seda seadet käidelda tavalise olmeprügi hulgas, vaid see tuleb anda spetsiaalsetesse kogumiskohtadesse, taaskasutuskeskustesse või jäätmekäitlusettevõtetesse.

See jäätmekäitlus on teile tasuta. Säätke keskkonda ja käideldge nõuetekohaselt.



Pakend koosneb keskkonnasõbralikest materjalidest, mille saate suunata kohalike taaskasutuskeskuste kaudu jäätmekäitlusse. Seade ja selle tarvikud koosnevad erinevatest materjalidest, nagu nt metallist ja plastist. Kasutatud seadme jäätmekäitluse võimaluste kohta saate teavet oma valla- või linnavalitsusest.



Käideldge pakend keskkonnasõbralikult. Jälgige erinevate pakke- ja materjalide tähistusi ja vajadusel käideldge need sorteeritult. Pakkematerjalid on tähistatud lühenditega (a) ja numbritega (b), millel on järgmine tähendus: 1–7: Plastid, 20–22: Paber ja papp, 80–98: Komposiitmaterjalid.



Kasutatud toodete jäätmekäitluse võimaluste kohta saate teavet oma valla- või linnavalitsusest.

Keskkonnakaitse

- Tühjendage hoolikalt bensiini- ja õlipaak ja andke oma seade taaskasutuskeskusesse. Kasutatud plast- ja metallosad võib koguda eraldi sorteeritult ja nii anda taaskasutusse.
- Andke kasutatud õli ja bensiinijäägid jäätmekäitlusettevõttesse ja ärge valage neid kanalisatsiooni või äravoolu.
- Andke määratud hooldusmaterjalid ja käitusained selleks ettenähtud kogumiskohta.

Kompernaß Handels GmbH garantii

Väga austatud klient

Sellele seadmele kehtib alates ostukuupäevast 3-aastane garantii. Kui sisalduvad tarnekomplektis, kehtib X12V ja X20V Team seeria akupakkidele alates ostukuupäevast samuti 3-aastane garantii. Sellel tootel ilmnevate puuduste korral on teil müüja suhtes seadusega ettenähtud õigused. Neid seadusega ettenähtud õigusi meie poolt antud garantii ei piira.

Garantii tingimused

Garantii aega arvestatakse alates ostukuupäevast. Palun hoidke kassatšekk alles. Seda läheb vaja ostu tõendamiseks.

Kui kolme aasta jooksul alates selle toote ostukuupäevast ilmnevad tootel materjali- või tootmisvead, siis toode meie valikul kas remonditakse tasuta või tagastatakse ostuhind. Selle garantiinõude eelduseks on, et kolmeaastase tähtaja jooksul esitatakse defektne seade ja ostudokument (kassatšekk) ja kirjeldatakse lühidalt kirjalikult toote puuduseid ning nende ilmnemise aega.

Kui defekt kuulub meie garantii alla, saate tagasi remonditud või uue toote. Toote remontimise või väljavahetamisega uut garantiiaega ei arvestata.

Garantiaeg ja seadusega ettenähtud reklamatsioonid

Garantiaega ei pikendata. See kehtib ka asendatud ja remonditud osade kohta. Võimalikest kahjustustest ja puudustest, mis olid olemas juba ostu ajal, tuleb teavitada kohe pärast pakendist väljavõtmist. Pärast garantiiaja möödumist tehtavad remondid on tasulised.

Garantii ulatus

Seade on valmistatud rangeid kvaliteedinõudeid järgides ning on enne väljasaatmist hoolikalt kontrollitud.

Garantii kehtib materjali- või tootmisvigade korral. Garantii ei laiene toote osadele, mis kuuluvad tavakasutuse käigus ja mida vaadeldakse seetõttu kui kuluvasi, nagu nt saelehed, varuterad, liihpaberid jne või kergeti purunevatele osadele, nagu nt lülititele või klaasist valmistatud osade kahjustustele.

See garantii kaotab kehtivuse, kui toodet on kahjustatud, asjatundmatult kasutatud või valesti hooldatud. Toote asjatundlikuks kasutamiseks tuleb täpselt järgida kõiki selles kasutusjuhendis toodud juhiseid. Kindlasti tuleb vältida kasutusviise ja toiminguid, mida kasutusjuhendis ei soovitata või mille eest hoiatatakse.

Toode on mõeldud vaid isiklikuks kasutuseks ja mitte ärialaseks kasutuseks. Garantii kaotab kehtivuse, kui toodet on valesti ja asjatundmatult kasutatud, kui selle juures on rakendatud jõudu või selle juures läbiviidud toiminguid ei teostanud meie volitatud teenindusesindus.

Garantii ei kehti

- tavaline aku mahtuvuse vähenemine
- toote professionaalne kasutamine
- klientide poolt toote juures tehtud muudatused ja kahjustused
- ohutus- ja hooldusjuhiste eiramine, vead kasutamisel
- loodusjõududest tingitud sündmused

Garantiijuhtumi menetlemine

Teie probleemi kiireks käitlemiseks järgige palun järgnevaid juhiseid:

- Palun hoidke kõikige päringute jaoks alles kassatšekk ja toote number (IAN) 471871_2407, mis tõendab teie ostu.
- Toote numbri leiate toote tüübisildilt, tootele tehtud graveeringu näol, kasutusjuhendi tiitellehelt (all vasakul) või toote tagaküljel või all olevalt kleebiselt.
- Kui peaksid ilmnenud talitlusvead või muud puudused, võtke kõigepealt telefoni teel ühendust allpool nimetatud teenindusosakonnaga või kasutage meie kontaktvormi, mille leiate aadressilt parkside-diy.com kategooriast Teenindus.
- Defektseks hinnatud toote saate seejärel tasuta saata teile teavitatud teenindusaadressil, lisades ostudokumendi (kassatšeki) ja selgituse, milles puudus seisneb ning millal see ilmnes.



Veebilehel parkside-diy.com saate vaadata ja alla laadida neid ja paljusid teisi käsiraamatuid. Selle QR-koodiga liigute otse veebilehele parkside-diy.com. Valige oma

riik ja otsige otsingumaski abil kasutusjuhendeid. Toote numbri (IAN) 471871_2407 sisestamise teel liigute otse oma artikli kasutusjuhendi juurde.

Teenindus

EE Teenindus Eestis

Tel: 8000049141

Kontaktvorm veebilehel
parkside-diy.com

IAN 471871_2407

Importija

Palun arvestage, et allolev aadress ei ole teeninduse aadress. Võtke kõigepealt ühendust nimetatud teenindusettevõttega.

KOMPERNASS HANDELS GMBH

BURGSTRASSE 21

44867 BOCHUM

SAKSAMAA

www.kompernass.com

Algse vastavusdeklaratsiooni tõlge

Meie, KOMPERNASS HANDELS GMBH, dokumentatsiooni eest vastutav isik: Herra Semi Uguzlu, BURGSTR. 21, 44867 BOCHUM, SAKSAMAA, deklareerime käesolevaga, et see toode vastab järgmistele standarditele, normatiivsetele dokumentidele ja EG direktiividele:

Masinadirektiiv (2006/42/EC)

Elektromagnetiline ühilduvus (2014/30/EU)

Müraemissiooni direktiiv
(2000/14/EC), muudetud direktiiviga (2005/88/EC)

Helivõimsuse tase LWA:

3 hambaga rohuter:

Mõõdetud $L_{WA} = 108,2$ dB

Jõhvipool:

Mõõdetud $L_{WA} = 108,3$ dB

Garanteeritud $L_{WA} = 110$ dB

Emissioonidirektiiv (2016/1628/EU)

RoHSi direktiiv (2011/65/EU)*

* Käesoleva vastavusdeklaratsiooni väljaandmise eest kannab ainuisikulist vastutust tootja. Eelpool kirjeldatud deklaratsiooni objekt vastab Euroopa Parlamendi ja nõukogu 8. juuni 2011 direktiivi 2011/65/EU eeskirjadele teatavate ohtlike ainete kasutamise piiramise kohta elektri- ja elektroonika-seadmetes.

Kohaldatud harmoneeritud standardid

EN ISO 11806-1:2022

EN ISO 14982:2009

EN IEC 63000:2018

Masina tüübimetus: Bensiinimootoriga kombilõikur PBS 2 E5

Tootmisaasta: 10–2024

Seerianumber: IAN 471871_2407

Bochum, 10.09.2024



Semi Uguzlu

- Kvaliteedihaldur -

Võimalikud on edasiarendusest tulenevad tehnilised muudatused.

Satura rādītājs

Ievads	62
Noteikumiem atbilstīgs lietojums	62
Aprīkojums	62
Piegādes komplekts	63
Tehniskie dati	63
Vispārīgi drošības norādījumi	66
Papildu drošības norādījumi	68
Atsietna iemesli un atbilstoši drošības norādījumi	70
Montāža	71
Aizsargpārsega uzmontēšana (B att.)	71
Divdaļīgās caurules uzmontēšana (C att.)	71
Daudzfunkcionāla roktura uzmontēšana (D att.)	72
Griezējmehānisma uzmontēšana (N att.)	72
Ekspluatācijas sākšana	73
Degvielas iepildīšana (E att.)	73
Plecu siksnas uzlikšana (F att.)	74
Motora iedarbināšana (G att.)	75
Lietošana	76
Norādījumi par darbu ar ierīci	76
Plecu uzkabes cilpas pārbīdīšana /ierīces nolīdzsvarošana (Q att.)	76
Darbs ar auklas spoli	77
Auklas pagarināšana	77
Darbs ar trīszobu asmeni	77
Apkope un kopšana	78
Ierīces tīrīšana	78
Spoles nomaiņa	78
Asmeņa nomaiņa (N att.)	79
Aizsargpārsega pagarinājums (noņemšana/uzmontēšana) (O att.)	80
Gaisa filtra tīrīšana (I att.)	80
Aizdedzes sveces nomaiņa un uzstādīšana (J att.)	81
Auklas nogriezēja asināšana (K att.)	81
Degvielas filtra nomaiņa (L att.)	81
Auklas spoles uztīšana (M att.)	82
Reduktora eļļošana (P att.)	82
Degvielas filtra nomaiņa	82
Bloķējuma stāvokļu novēršana	82
Sajūga pārbaude	82
Apkopes intervāli	82
Uzglabāšana	84
Vispārīgi uzglabāšanas norādījumi	84
Uzglabāšana darba pārtraukumu laikā	84
Ja ekspluatācijas pārtraukums ir īsāks par 3 mēnešiem	84
Ja ekspluatācijas pārtraukums ir ilgāks par 3 mēnešiem	84
Transportēšana	85
Rezerves daļu pasūtīšana	85
Kļūmju novēršana	86
Likvidēšana un apkārtējās vides aizsardzība	87
Uzņēmuma «Kompernaß Handels GmbH» garantija	88
Serviss	89
Importētājs	89
Originālās atbilstības deklarācijas tulkojums	90

levads

Sirsnīgi sveicam ar jūsu jaunās ierīces iegādi! Ar šo pirkumu jūs savā tīpašumā iegūstat augstvērtīgu izstrādājumu. Lietošanas instrukcija ir šī izstrādājuma sastāvdaļa. Tā ietver svarīgus norādījumus par drošību, izstrādājuma lietošanu un likvidēšanu. Pirms izstrādājuma lietošanas izlasiet visus lietošanas un drošības norādījumus. Izmantojiet izstrādājumu tikai atbilstoši sniegtajam aprakstam un norādītajām lietojuma jomām. Nododot izstrādājumu lietošanā citiem, dodiet līdzi arī visu izstrādājuma dokumentāciju.

Noteikumiem atbilstīgs lietojums

Ierīce ir paredzēta zāles pļaušanai dārzos, gar puķu dobju malām un ap kokiem vai žogu stabiem un nelieliem krūmājiem.

Jebkurš cits pielietojums, kas šajā instrukcijā nav skaidri atļauts, var izraisīt ierīces bojājumus un radīt nopietnu apdraudējumu tās lietotājam. Ierīce nav paredzēta krūmu, mazu koku vai tamlīdzīgu augu nogriešanai.

Ierīce paredzēta lietošanai pieaugušajiem. Jaunieši, kuri ir vecāki par 16 gadiem, var lietot ierīci tikai pieaugušo uzraudzībā. Ražotājs neuzņemas atbildību par bojājumiem, kas radušies, izmantojot ierīci neatbilstīgi noteikumiem vai lietojot to nepareizi. Šī ierīce nav paredzēta komerciālai lietošanai. Izmantojot ierīci komerciāliem mērķiem, garantija tiek anulēta.

Aprīkojums

(attēlus skatīt atlokāmajās lapās)

A attēls

- ❶ Motora korpuss
- ❷ Aizdedzes sveces spraudnis
- ❸ Palaides rokturis ar startera trosi
- ❹ Droseles svira
- ❺ Degvielas sūknis („Primer”)
- ❻ Gaisa filtra vāks
- ❼ Degvielas tvertne
- ❽ Augšējā kāta caurule
- ❾ Cilpa plecu uzskabe
- ❿ Daudzfunkcionāls rokturis
- ⓫ Fiksators, cauruļveida kāts
- ⓬ Apakšējā kāta caurule
- ⓭ Aizsargpārsegs
- ⓮ Auklas nogriezējs
- ⓯ Spoles korpuss
- ⓰ Auklas spole
- ⓱ Vadības elements
- ⓲ Ierīces kabelis
- ⓳ Kabeļa turētājs
- ⓴ Ieslēgšanas/izslēgšanas slēdzis
- ⓵ Ātruma sviras bloķētājs
- ⓶ Ātruma svira
- ⓷ Apkopes atslēga
- ⓸ Sešstūra atslēga (4 mm)
- ⓹ Sešstūra atslēga (5 mm)
- ⓺ Degvielas sajaukšanas pudele
- ⓻ Plecu uzskabe
- ⓼ Ķermeņa aizsargs
- ⓽ Trīszobu asmens
- ⓿ Transportēšanas aizsargs trīszobu asmenim

B attēls

- ⓫1 Skrūves, aizsargpārsegs
- ⓫2 Kāta stiprinājums

C attēls

33 Caurules stiprinājuma skrūve

D attēls

34 Zvaigzņveida skrūve daudzfunkcionālajam rokturim

35 Roktura stiprinājums

36 Roktura stiprinājuma balsts

E attēls

37 Degvielas tvertnes vāciņš

F attēls

38 Aizslēgs

H attēls

39 Spoles korpusa fiksators

40 Auklas izvades cilpa

41 Auklas spoles padziļinājums

I attēls

42 Gaisa filtra vāka skrūve

43 Gaisa filtra korpus

44 Gaisa filtrs

J attēls

45 Aizdedzes svece

L attēls

46 Degvielas filtrs

M attēls

47 Auklas spoles ierobs

48 Auklas spoles rieva

N attēls

49 Montāžas vārpsta

50 Paplāksne

51 Spriegošanas skrīmelis

52 Uzgrieznis

O attēls

53 Aizsargpārsega fiksators

54 Aizsargpārsega pagarinājums

P attēls

55 Reduktora eļļošanas ierīces skrūve

56 Cilpas skrūve

Piegādes komplekts

1 motora korpus ar augšējo kāta cauruli un neuzmontētu daudzfunkcionālo rokturi

1 apakšējā kāta caurule

1 auklas spole

1 trīszobu asmens ar transportēšanas aizsargu

1 aizsargpārsegs

1 plecu uzkabē ar gurnu aizsargu

1 apkopes atslēga

2 x sešstūra atslēga, 4 mm un 5 mm

1 degvielas sajaukšanas pudele, tilpums 500 ml

1 piederumu soma

1 lietošanas instrukcija

Tehniskie dati

Motors: divtaktu motors, ar gaisa dzesēšanu

Darba tilpums: 42,7 cm³

Motora jauda (maks.): 1,35 kW/1,8 ZS

Degvielas maisījums: 40:1

Apgrīzietu skaits tukšgaitā

Motors: 3000 min⁻¹

Maks. apgrīzietu skaits

ar trīszobu griezni: 9500 min⁻¹

ar auklas spoli: 9300 min⁻¹

Maks. pļaušanas ātrums

ar trīszobu griezni: 7125 min⁻¹

ar auklas spoli: 6975 min⁻¹

Aizdedze: elektroniska

Aizdedzes svece: L8RTC

Piedziņa: centrālās sajūgs

Svars

(tukša tvertne): apm. 7 kg

Tvertnes ietilpība/

tvertnes tilpums: 1200 ml/1200 cm³

Auklas spole ar griezējauklu

Auklas pļaušanas apļa Ø: 430 mm

Auklas garums: 2 x 3m

Auklas Ø: 2,4mm

Trīszobu griezējasmens (IAN 471871)

Griezņa pļaušanas apļa Ø: 255 mm

Informācija par trokšņa emisiju un vibrāciju

Trokšņa mērījuma vērtība noteikta atbilstoši standartam ISO 22868.

Tipiskais A-izsvartais trokšņa līmenis:

Trokšņa emisijas vērtība

Trīszobu griezējasmens

Skaņas spiediena līmenis: $L_{pA} = 91,7$ dB

Nenoteiktība: $K_{pA} = 3$ dB

Skaņas jaudas līmenis,

izmērītais: $L_{WA} = 104,7$ dB

Nenoteiktība: $K_{WA} = 3$ dB

Auklas spole

Skaņas spiediena līmenis: $L_{pA} = 94,0$ dB

Nenoteiktība: $K_{pA} = 3$ dB

Skaņas jaudas līmenis,

izmērītais: $L_{WA} = 105,5$ dB

Nenoteiktība: $K_{WA} = 3$ dB

Trokšņa emisiju direktīva

(2000/14/EG), grozīta ar (2005/88/EG)

Skaņas jaudas līmenis LWA:

Trīszobu griezējasmens

Izmērītais: $L_{WA} = 108,2$ dB

Auklas spole

Izmērītais: $L_{WA} = 108,3$ dB

Garantētais: $L_{WA} = 110$ dB



Lietojiet dzirdes aizsarglīdzekļus, lai izvairītos no dzirdes bojājumiem!

Vibrāciju kopējā vērtība

Vibrācijas vērtības (trīs virzienu vektoru summa) aprēķinātas saskaņā ar ISO 22867

Trīszobu griezējasmens

Vibrācija: $a_n = 7,706$ m/s²

Nenoteiktība: $K = 1,5$ m/s²

Auklas spole

Vibrācija: $a_n = 7,602$ m/s²

Nenoteiktība: $K = 1,5$ m/s²

NORĀDE





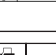
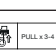



- ▶ Norādītās kopējās vibrācijas vērtības un trokšņa emisijas vērtības ir mērītas ar standarta pārbaudes metodi, tāpēc tās var izmantot, lai salīdzinātu vienu elektroinstrumentu ar citu.
- ▶ Norādītās kopējās vibrācijas vērtības un trokšņa emisijas vērtības var izmantot arī provizorisksai slodzes novērtēšanai.

⚠ BRĪDINĀJUMS!

- ▶ Elektroinstrumenta faktiskās izmantošanas laikā vibrācija un trokšņa emisija var atšķirties no norādītajām vērtībām, jo tās ir atkarīgas no veida un paņēmiena, kā tiek izmantots elektroinstruments, it īpaši no tā, kāda veida detaļa tiek apstrādāta.
- ▶ Attiecībā uz ierīces lietotāju nepieciešams noteikt drošības pasākumus, kas ir balstīti uz vibrāciju radītās slodzes novērtējumu faktisko lietošanas apstākļu laikā (šeit jāņem vērā visas darba cikla fāzes, piemēram, laiks, kad elektroinstruments ir izslēgts, un arī laiks, kad tas ir ieslēgts, taču darbojas bezslodzes režīmā).

Simbolu skaidrojums

	Pirms ierīces pirmās lietošanas reizes rūpīgi izlasiet visu lietošanas instrukciju un saglabāiet to drošā vietā izmantošanai vēlāk.
	BRĪDINĀJUMS! Strādājot ar ierīci, ir jāveic īpaši drošības pasākumi. Izlasiet un ievērojiet visus brīdinājumus.
	Lietot aizsargķiveri!
	Lietot dzirdes aizsargus!
	Lietot aizsargbrilles!
	Valkāt aizsargcimdus!
	Valkāt drošības apavus!
	Uzmanīties no gaisā izsviestām detaļām!
	Uzmanību – iespējams atsitiens!
	Nodrošināt, ka ierīces tuvumā neatrodas cilvēki!
	Starp mašīnu un trešajām personām jābūt vismaz 15 metru atstatumam!
	Uzmanību – karstas daļas! Ievērot atstatumu!
	Brīdinājums! Nekādā gadījumā neizmantojiet ripzāģu plātnes griežņa funkcijai.
	Degvielas tvertne; sajaukšanas attiecība: 40:1 40 daļas benzīna uz 1 daļu eļļas

	Atklāta liesma un smēķēšana ierīces tuvumā ir stingri aizliegta!
	Ierīces garantētais skaņas jaudas līmenis
	Droseles sviras pozīcija
	Degvielas sūkņa („Primer”) uzpilde
	6 x nospiegt degvielas sūkni („Primer”)
	Vilkt iedarbināšanas trosi
	3–4 x vilkt iedarbināšanas trosi
	Nospiegt ātruma sviru un ātruma sviras bloķētāju
	Papildināt reduktora šķidro smērvielu



Vispārīgi drošības norādījumi

Saglabāriet visus drošības norādījumus un instrukcijas turpmākām uzziņām.

NORĀDE

- ▶ Bērniem, kā arī slimiem un nespēcīgiem cilvēkiem ir jāliedz piekļuve ierīcei. Bērni, kuri uzturas mašīnu zonā, ir rūpīgi jāuzrauga. Ievērojiet reģionālos un vietējos nelaimes gadījumu novēršanas noteikumus, kas ir spēkā jūsu reģionā. Tas attiecas arī uz visiem darba drošības un veselības aizsardzības noteikumiem. Ražotājs neuzņemas nekādu atbildību, ja tā ražotajās mašīnās tiek veiktas nesankcionētas izmaiņas un ja šādu izmaiņu rezultātā tiek nodarīts kaitējums cilvēkiem vai priekšmetiem.

⚠ BRĪDINĀJUMS!

- ▶ Lietojot mašīnas, vienmēr jāievēro pamata piesardzības pasākumi. Ievērojiet arī visus papildu drošības norādījumos sniegtos ieteikumus un informāciju.
- **Pievērsiet uzmanību apkārtējiem apstākļiem, kādos strādājat ar ierīci.** Tiklīdz sāk darboties motors, tā mehānisms rada indīgas izplūdes gāzes. Šīs gāzes var būt neredzamas un bez smakas. Tāpēc ar ierīci nekad nedrīkst strādāt slēgtās vai grūti vēdināmās telpās. Strādājot ar ierīci, nodrošiniet atbilstošu apgaismojumu. Strādājot ar ierīci slāpjamā, sniegā, uz ledus, nogāzēs un nelīdzenā apvidū, pievērsiet uzmanību stabilai stājai.

- **Neļaujiet svešām personām pieskarties ierīcei.** Apmeklētāji un skatītāji, jo īpaši bērni, slimnieki un nespēcīgas personas, nedrīkst atrasties darba vietā. Nepieļaujiet, ka citi cilvēki nonāk saskarē ar instrumentiem. Nododiet ierīci tālāk tikai personām, kuras pārzina šo ierīci un tās darbību.
- **Gādāriet, lai instrumenti tiktu uzglabāti drošā vietā.** Instrumenti, kas netiek izmantoti, jāuzglabā sausā, vēlams augstā vietā vai jāieslēdz, lai tiem nevar piekļūt.
- **Katram darbam vienmēr izmantojiet tam paredzēto instrumentu.** Piemēram, neizmantojiet maza izmēra instrumentus vai piederumus darbiem, kas faktiski ir jāveic ar smagiem instrumentiem. Instrumentus izmantojiet tikai tiem mērķiem, kuriem tie ir paredzēti.
- **Pievērsiet uzmanību piemērotam apģērbam.** Apģērbam jābūt piemērotam veicamajam darbam, un tas nedrīkst traucēt darba izpildei. Valkājiet apģērbu ar ieliktniem aizsardzībai pret iegriezumiem.
- **Lietojiet individuālos aizsardzības līdzekļus.** Valkājiet drošības apavus ar tērauda kapēm / tērauda zolēm, kā arī neslīdošām zolēm. Valkājiet aizsargķiveri, ja darbu izpildes laikā pastāv krītošu priekšmetu risks.
- **Lietojiet aizsargbrilles.** Jūsu virzienā strauji var tikt izmesti priekšmeti. Sekas var būt nopietnas acu traumas.
- **Lietojiet dzirdes aizsargus.** Lietojiet individuālos aizsardzības līdzekļus, piemēram, ausu aizbāžņus.

- **Roku aizsardzība**
Valkājiet izturīgus cimdus – ādas cimdi nodrošina labu aizsardzību.
- **Ierīces darbība**
Nekad nestrādājiet bez aizsarga uz griezējinstrumenta. Traumu risks, ko rada gaisā izsviesti priekšmeti.
- **Izņemiet galatslēgas utt.**
Pirms ierīces ieslēgšanas no tās jāizņem visas atslēgas vai tamlīdzīgi priekšmeti.
- **Vienmēr saglabājiet modrību. Pievērsiet uzmanību tam, ko darāt.**
Izmantojiet savu veselo saprātu. Nelietojiet motorizētus instrumentus, ja esat noguris. Ierīci nedrīkst lietot alkohola, narkotiku vai medikamentu ietekmē, kas samazina reaģētspēju.
- **Degvielas uzpildīšana**
Vienmēr ievērojiet spēkā esošos ugunsdrošības noteikumus un attiecīgos valsts/federālos ugunsdrošības noteikumus.
- **Degviela un degvielas tvaiki ir izteikti ugunsbīstami.** Neiepildiet degvielu, kamēr darbojas motors vai tas vēl ir karsts. Degvielas uzpildes laikā nodrošiniet labu ventilāciju. Ir aizliegts smēķēt un atrasties atklātas uguns tuvumā.
- **Pirms degvielas uzpildīšanas vienmēr izslēdziet motoru.** Vienmēr uzmanīgi atveriet degvielas uzpildes tvertnes vāciņu, lai esošais pārspiediens varētu lēnām samazināties un no tvertnes neizšļakstītos degviela. Darbs ar ierīci rada augstu temperatūru ierīces korpusā. Tāpēc ļaujiet ierīcei pirms degvielas uzpildes atdzist. Pretējā gadījumā degviela var aizdegties un izraisīt nopietnus apdegumus.
- **Uzpildot degvielu, pārliecinieties, ka neiepildāt tvertnē pārāk daudz degvielas.** Ja šķidrums nolīst garām atverei, nekavējoties satīriet to un notīriet ierīci.
- Pēc uzpildes pārbaudiet, vai noslēdzošais skrūvsavienojums nav vaļīgs, lai novērstu tā atvienošanos darba laikā radušās vibrācijas dēļ.
- **Pievērsiet uzmanību hermētiski nenoslēgtām vietām.** Ja no ierīces izplūst degviela, neiedarbiniet motoru. Apdegumu radīti draudi dzīvībai!
- **Lietošanas ilgums un darba pārtraukumi.**
Ilgstoša motorizētas ierīces lietošana var izraisīt vibrācijas radītus asinsrites traucējumus plaukstās (tā saukto balto pirkstu slimību). Tomēr ierīces lietošanas ilgumu iespējams pagarināt, valkājot piemērotus cimdus vai ievērojot regulārus pārtraukumus. Ņemiet vērā, ka lietošanas ilgumu saīsina individuāli apstākļi, piemēram, traucēta asinsrite, zema āra temperatūra vai liels satvēriena spēks darba laikā.
- **Pievērsiet uzmanību bojātām daļām.**
Pirms ekspluatācijas sākšanas, kā arī pēc spēcīgiem triecieniem un nokrišanas pārbaudiet, vai ierīcē nav bojājumu un nodiluma pazīmju. Vai ir bojātas atsevišķas ierīces daļas? Nelielu bojājumu gadījumā nopietni izvērtējiet, vai instruments joprojām darbosies droši un bez traucējumiem. Pārliecinieties, vai kustīgās daļas ir pareizi izvietotas un noregulētas. Vai daļas pareizi savienojas cita ar citu? Vai kāda daļa ir bojāta? Vai visas daļas ir pareizi uzstādītas? Vai ir izpildīti visi nosacījumi pareizai un netraucētai ierīces darbībai? Bojātas aizsargierīces u. tml. ir pienācīgi jāsalabo vai jānomaina pilnvarotām personām, ja vien lietošanas instrukcijā nav skaidri norādīts citādi. Bojāti slēdži jānomaina pilnvarotā servisa centrā. Ja nepieciešams remonts, sazinieties ar mūsu pilnvaroto klientu apkalpošanas centru.

- **Pirms regulēšanas vai apkopes darbu veikšanas vienmēr izslēdziet motoru.** Tas jo īpaši attiecas uz darbu veikšanas pie auklas spoles.
- **Izmantojiet tikai apstiprinātas daļas.** Apkopei un remontam izmantojiet tikai identiskas rezerves daļas. Rezerves daļas ir pieejamas mūsu tiešsaistes veikalā (skatiet sadaļu „Rezerves daļas/aprīkojums”).

⚠ BRĪDINĀJUMS!

- ▶ Izmantojot citas pļaušanas galviņas, piederumus un papildierīces, kas nav īpaši ieteiktas, var apdraudēt cilvēkus un objektus. Šo instrumentu drīkst izmantot tikai tam paredzētajam mērķim. Jebkāds nepareizs lietojums tiek uzskatīts par noteikumiem neatbilstīgu. Par īpašuma bojājumiem un miesas bojājumiem, kas radušies šāda nepareiza lietojuma rezultātā, ir atbildīgs tikai lietotājs un nekādā gadījumā ražotājs. Ražotājs neuzņemas nekādu atbildību, ja tā ražotajās mašīnās tiek veiktas izmaiņas vai tās tiek lietotas nepareizi, un ja tas ir radījis kaitējumu.

⚠ IEVĒRĪBAI!

- ▶ Pat tad, ja instruments tiek lietots pareizi, vienmēr pastāv zināms atlikušais risks, ko nav iespējams pilnībā izslēgt. Instrumenta veids un konstrukcija var radīt šādus iespējamus apdraudējumus:
 - pieskaršanos neaizsargātai auklas spolei (griezta brūces);
 - ieķeršanos darbībā esošā auklas spolē (griezta brūces);
 - dzirdes traucējumus, ja netiek lietoti piemēroti aizsarglīdzekļi;
 - kaitīgu putekļu vai gāzu veidošanos, lietojot ierīci slēgtās telpās (slikta dūša).

Papildu drošības norādījumi

Lai izvairītos no traumām un materiālā kaitējuma:

- **Ievērībai! Vienmēr turiet rokas un kājas atstatos no pļaušanas zonas,** jo īpaši ierīces iedarbināšanas laikā. Vienmēr turiet brīvu roku uz papildroktura.
- **Vienmēr turiet ierīci, ar abām rokām satverot daudzfunkcionālos rokturus.** Vienmēr turiet ierīci drošā attālumā no ķermeņa un ieņemiet stabilu stāju.
- **Vienmēr lietojiet aizsargbrilles.**
- Lietojiet ierīci tikai dienas gaismas apstākļos vai tad, kad ir pieejams labs mākslīgais apgaismojums.
- Nelietojiet ierīci lietus laikā vai slapjā zālē.
- Pirms lietošanas vai pēc gūta trieciena pārbaudiet, vai ierīce nav bojāta, un, ja nepieciešams, salabojiet to.

- Nelietojiet ierīci, ja aizsargierīces ir bojātas vai nepareizi uzstādītas.
- Pārlicinieties, ka motora ventilācijas atverēs, aizsargpārsēgā un griezēj mehānismā nav neitrumu vai materiāla palieku.
- **Lietojot ierīci, gaisā var tikt uzsviesti akmeņi un citas detaļas, tādējādi radot nopietnas traumas.**
Darba procesā vienmēr pārlicinieties, ka vismaz 15 metru rādiusā nav neviena cilvēka vai dzīvnieka.
Nekavējoties izslēdziet ierīci, ja kāds, jo īpaši bērni, nonāk ierīces sniedzamības zonā.
- Ierīcei darbojoties, netuvojieties tās kustīgajām daļām (griezēj mehānismu zonā).
Pēc izslēgšanas pļaušanas galva vēl dažas sekundes turpina griezties.
- Pirms ierīces lietošanas no darba zonas jāizvāc akmeņi, zari un citi cieti materiāli. Iedarbiniet mašīnu tikai tā, kā aprakstīts instrukcijā. Iedarbināšanas brīdī ierīce nedrīkst būt apgriezta otrādi vai atrasties darba pozīcijā. Ar darbojošos ierīci nešķērsojiet grants ceļus vai celiņus.
- Ievērojiet īpašu piesardzību, pagarinot griezēj auklu. Pastāv grieztu brūču risks. Pēc šo darbību veikšanas un pirms ierīces iedarbināšanas vēlreiz ieņemiet pareizu darba pozīciju.
- Neizmantojiet metāla griezēj auklu spoles. Ņemiet vērā, ka ierīce darbojas vēl dažas sekundes pēc slēdža atlaišanas.
- Izslēdziet motoru (izslēgts ieslēgšanas/izslēgšanas slēdzis), kad:
 - pildāt ierīcē degvielu;
 - neizmantojat ierīci;
 - atstājat ierīci bez uzraudzības;
 - veicat ierīces tīrīšanu;
 - pārvietojat ierīci no vienas vietas uz citu;
 - noņemat vai nomaināt griezēj mehānismu un ar roku iestatāt griezēj auklas garumu.
- **Lietošanas ilgums un darba pārtraukumi**
Ilgstoša motorizētas ierīces lietošana var izraisīt vibrācijas radītus asinsrites traucējumus plaukstās. Tomēr ierīces lietošanas ilgumu iespējams pagarināt, valkājot piemērotus cimdus vai ievērojot regulārus pārtraukumus. Ņemiet vērā, ka lietošanas ilgumu saīsina individuāli apstākļi, piemēram, traucēta asinsrite, zema āra temperatūra vai liels satvēriena spēks darba laikā.
- Ilgstoša motorizēta instrumenta lietošana var izraisīt dzirdes bojājumus, ja netiek izmantoti piemēroti dzirdes aizsarglīdzekļi. **Lietojiet individuālos aizsardzības līdzekļus pret trokšņa iedarbību**, piemēram, ausu aizbāžņus, lai mazinātu dzirdes bojājumu risku.
- **Lai izvairītos no traumām, kamēr trimmeris ir izslēgts, nesiet to satvertu aiz augšējās un apakšējās kāta caurules tā, lai pļaušanas mehānisms būtu vērsts prom no jūsu ķermeņa.**
Pēc izslēgšanas trimmera motora galva ir karsta. Uzmanieties, lai nepieskartos motora galvai.
- Regulāri pārbaudiet, vai griezēj mehānisms tukšgaitas režīmā negriežas.
- Valsts tiesību aktos var būt noteikts lietotāja vecuma ierobežojums.

- Ņemiet vērā, ka tālāk norādītie apstākļi var izraisīt ierīces bojājumus un nopietnas traumas personai, kura ar to strādā:
 - nelietpratīgi veikta apkope;
 - neatbilstošu rezerves daļu izmantošana;
 - drošības ierīču noņemšana vai modifikēšana.
- **levērbai!** Vietējie noteikumi var ierobežot mašīnas izmantošanu.
- Vienmēr uzturiet ierīci ar griezēj mehānismu labā stāvoklī.
- Pirms lietošanas pārbaudiet ierīci, vai stiprinājumi nav kļuvuši vaļīgi, vai nav degvielas noplūdes un bojātu daļu, piemēram, plaisas pļaušanas uzliktņos.
- Ik pa brīdīm pārtrauciet darbu un atpūties, kā arī regulāri mainiet darba pozīciju.
- **Brīdinājums!** Krūmgriezim ir asas malas. **Nepieciešams valkāt cimdus.**
- Lai atklātu būtiskus ierīces defektus, pirms katras lietošanas reizes, pēc tās nokrišanas vai cita veida trieciena ir jāveic vizuāla pārbaude.
- **Valkājiet gan neslīdošus drošības apavus, gan aizsargapģērbu.**
- **Nekad nelietojiet mašīnu, kad esat noguris, slims vai atrodaties alkohola vai citu apreibinošo vielu ietekmē.**
- Brīdinājums par izplūdes gāzu emisiju!
- Ieņemiet stabilu pozu un ierīces darbības laikā saglabāiet līdzsvaru. Turklāt izmantojiet piegādes komplektā iekļauto atbalsta siksnu.

Atsitienu iemesli un atbilstoši drošības norādījumi

- Atsitiens ir pēkšņa mašīnas kustība uz sāniem, priekšu vai atpakaļ, kas var notikt brīdī, kad griezēj mehānisms nosprūst vai iesprūst kādā priekšmetā, piemēram, jaunā kokā vai celmā. Tas var būt tik spēcīgs, ka mašīna un/vai tās lietotājs tiek virzīts jebkurā virzienā, galu galā izraisot kontroles zaudēšanu pār mašīnu.
- No atsitienu un ar to saistītajiem apdraudējumiem iespējams izvairīties, veicot piemērotus drošības pasākumus, kas aprakstīti tālāk.
 - a) **Turiet mašīnu stingri ar abām rokām un novietojiet rokas tādā pozīcijā, kādā spējat uzņemt atsitienu spēku. Nostāieties no mašīnas pa kreisi.** Atsitiens negaidītas mašīnas kustības dēļ var palielināt traumu risku. Lietotājs var kontrolēt atsitienu un reakcijas spēku, veicot piemērotus piesardzības pasākumus.
 - b) **Ja griezēj mehānisms nosprūst vai pārtrauc darbu, izslēdziet mašīnu un turiet to nekustīgi pļaujamajā materiālā, līdz griezēj mehānisms ir pilnībā apstājies. Ja ir nosprūdis griezēj mehānisms, nekad nemēģiniet izcelt mašīnu no pļaujamā materiāla vai vilkt to atpakaļ, kamēr griezēj mehānisms vēl griežas; pretējā gadījumā var notikt atsitiens.** Noskaidrojiet un novērsiet griezēj mehānisma nosprūšanas cēloni.

- c) **Neizmantojiet neasus vai bojātus griezēj mehānismus.** Neasi vai bojāti griezēj mehānismi palielina nosprūšanas vai iekļīšanās risku kādā priekšmetā, tādējādi radot atsitiena risku.
- d) **Vienmēr nodrošiniet labu plaujamā materiāla redzamību.** Atsitiena iespējamība ir lielāka vietās, kur ir grūti pārredzēt plaujamā materiālu.
- e) **Izslēdziet mašīnu, ja darba laikā tai tuvojas kāda cita persona.** Atsitiena gadījumā rotējošais instruments var vieglāk trāpīt citiem cilvēkiem un savainot tos.

Montāža

Aizsargpārsega uzmontēšana (B att.)

BRĪDINĀJUMS!

- ▶ Nekad nelietojiet ierīci, ja uz tās nav pareizi uzmontēts aizsargpārsegs 13. Pastāv savainojumu gūšanas risks.
- ♦ Novietojiet aizsargpārsegu 13 pie kāta stiprinājuma 32.
- ♦ Ieskrūvējiet skrūves 31 aizsargpārsegā 13, izmantojot (mazo) 4 mm sešstūra atslēgu 24.

Divdaļīgās caurules uzmontēšana (C att.)

- ♦ Atskrūvējiet caurules stiprinājuma skrūvi 33 pie augšējās kāta caurules 8.
- ♦ Iebīdīet apakšējo kāta cauruli 12 augšējā kāta caurulē 8, cik tālu vien iespējams.
- ♦ Nospiediet fiksatoru 11 un iebīdīet apakšējo kāta cauruli 12 līdz atdurei augšējā kāta caurulē 8.
- ♦ Viegli griežot, iebīdīet apakšējo kāta cauruli 12, līdz fiksators 11 nofiksējas augšējās kāta caurules 8 atverē.
- ♦ Ar roku atkal pievelciet caurules stiprinājuma skrūvi 33.

NORĀDE

- ▶ Pirms ierīces iedarbināšanas pārliedzieties, ka apakšējā kāta caurule 12 stingri un stabili atrodas pareizajā pozīcijā.

Nomontēšana

- ♦ Atskrūvējiet caurules stiprinājuma skrūvi 33.
- ♦ Nospiediet fiksatoru 11.
- ♦ Izvelciet kāta caurules vienu no otras.

Daudzfunkcionālā roktura uzmontēšana (D att.)

- ◆ Atskrūvējiet zvaigžņveida skrūvi 34 un noņemiet roktura stiprinājumu 35 no augšējās kāta caurules 8.
- ◆ Ievietojiet daudzfunkcionālo rokturi 10 balstā 36 pie augšējās kāta caurules 8. Daudzfunkcionālā roktura plastmasas gredzenam ir jāieguļ balsta 36 vadsliedē.
- ◆ Piestipriniet daudzfunkcionālo rokturi, izmantojot roktura stiprinājumu 35 un zvaigžņveida skrūvi 34. Ar roku pievelciet zvaigžņveida skrūvi 34.

NORĀDE

- Pārbaudiet un nodrošiniet, ka ierīces kabeļa turētājs 19 (skatiet A att.) notur ierīces kabeli 18 (skatiet A att.) tam paredzētajā vietā.

Griezējmehānisma uzmontēšana (N att.)

⚠ BRĪDINĀJUMS!

- Izmantojot auklas spoli 16, jābūt pilnībā uzmontētam aizsargpārsegam 13. Izmantojot trīszobu asmeni 29, aizsargpārsegs 13 ir jāsaīsina (skatiet nodaļu: „Aizsargpārsega pagarinājuma noņemšana/uzmontēšana”).
- ◆ Ar sešstūra atslēgu 25 nobloķējiet montāžas vārpstu 49, kā redzams attēlā. Izmantojiet lielāko no abām sešstūra atslēgām (5 mm).

Spoles uzmontēšana

- ◆ Griežot pretēji pulksteņrādītāju kustības virzienam, uzskrūvējiet spoles korpusu 15 uz montāžas vārpstas 49. Noņemiet sešstūra atslēgu 25.
- ◆ Velciet aiz abiem auklas galiem, lai atbrīvotu auklas no rievām.
- ◆ Saīsiniet auklu līdz apm. 15 cm, lai mazāk noslogotu motoru iedarbināšanas un uzsilšanas fāzē.

NORĀDE

- Paplāksne 50, spriegošanas skriemelis 51 un uzgrieznis 52 ir nepieciešami spoles montāžai.

Trīszobu asmeņa uzmontēšana

- ◆ Uzlieciet trīszobu asmeni 29 uz montāžas vārpstas 49. Asmeni var lietot no abām pusēm.
- ◆ Piestipriniet trīszobu asmeni 29 ar paplāksni 50, spriegošanas skriemeli 51 un uzgriezni 52. Uzgriežņa 52 pievilksanai varat izmantot apkopes atslēgu 23.
- ◆ Noņemiet sešstūra atslēgu 25.

Ekspluatācijas sākšana

⚠ BRĪDINĀJUMS!

- Pirms ierīces ekspluatācijas sākšanas ir jāpārbauda ierīces darbības drošums. Ja jums ir radušās šaubas, neiedarbiniet ierīci!

NORĀDE

- Pirms pirmreizējās izmantošanas noņemiet aizsargplēvi no auklas nogriezēja 14.
- Galvenokārt pievērsiet uzmanību šādiem punktiem:
 - Pārbaudiet, vai griezēj mehānismi nav bojāti un nodiluši.
 - Pārbaudiet, vai ir pareizi uzmontēta pļaušanas galva.
 - Pārbaudiet, vai visas kustīgās daļas pārvietojas viegli.
 - Pārbaudiet, vai aizdedzes sveces spraudnis ir stingri nostiprināts. Ja spraudnis ir vaļīgs, var rasties dzirksteles un aizdedzināt izplūstošo degvielas un gaisa maisījumu.
 - Pārbaudiet, vai rokturi ir tīri, lai varētu droši vadīt ierīci.
 - Pirms ierīces iedarbināšanas visiem drošības mehānismiem un aizsargierīcēm ir jābūt pareizi uzstādītām un jāatrodas tām paredzētajā vietā.
 - **Pļaušanas galvai jāspēj brīvi griezties.** Pirms ierīces iedarbināšanas pārliecinieties, vai pļaušanas galva ir pareizi novietota un vai kustīgās daļas nav iespīlētas.

⚠ BRĪDINĀJUMS!

- Ja rodas šaubas, lūdziet pilnvarotam servisa centra speciālistam jums palīdzēt šīs ierīces lietošanā.

Degvielas iepildīšana (E att.)

⚠ BRĪDINĀJUMS!

- Darbojoties ar degvielu, vienmēr nodrošiniet labu ventilāciju. Degvielas uzpildes laikā nesmēķējiet un nodrošiniet, lai tuvumā neatrastos nekādi karstuma avoti. Nekad neuzpildiet degvielu, kamēr darbojas ierīces motors. Uzmanīgi atveriet degvielas tvertnes vāciņu, lai pārspiediens varētu lēnām samazināties. Iedarbiniet ierīci vismaz 3 metru attālumā no degvielas uzpildes vietas. To neievērojot, pastāv ugunsbīstamība vai sprādziena risks.

NORĀDE

- Degvielas tvertnes 7 ietilpība ir 1200 ml.
- Izmantojiet tikai instrukcijā norādīto degvielas maisījumu. Degvielas maisījums ir pakļauts novecošanās procesam. Tāpēc neizmantojiet degvielas maisījumu, kas ir vecāks par 3 mēnešiem. To neievērojot, var sabojāt motoru, un zaudēsiet tiesības uz ierīces garantijas remontu.

⚠ IEVĒRĪBAI!

- Izvairīties no tiešas ādas saskares ar benzīnu un benzīna tvaiku ieelpošanas. Pastāv draudi veselībai!

Ierīce ir aprīkota ar divtaktu motoru, tāpēc tā tiek darbināta tikai ar benzīna un divtaktu dzinējiem paredzētas motoreļļas maisījumu, ievērojot attiecību 40:1.

Degvielas maisījuma tabula

Benzīns	Divtaktu dzinējiem paredzēta eļļa
1,00 litrs	25 ml
3,00 litri	75 ml
5,00 litri	125 ml
Sajaukšana	40 daļas benzīna + 1 daļa eļļas

NORĀDE

- ▶ Izmantojiet bezsvina benzīnu ar oktānskaitli, kas ir vismaz 90.
- ▶ Optimāla veiktspēja tiek sasniegta, izmantojot eļļu, kas ir paredzēta divtaktu dzinējiem ar gaisa dzesēšanu.
- ◆ Degvielas sajaukšanas pudelē **26** sajauciet benzīnu un eļļu. Izmantojiet uz tvertnes redzamo skalū.
- ◆ *OIL* ↓ Vispirms degvielas sajaukšanas **26** pudelē līdz atzīmei *PETROL* ↑ „PETROL” iepildiet benzīnu. Pēc tam pielejiet klāt eļļu līdz otrajai skalas atzīmei („OIL”) augšējā labajā pusē. Noslēdziet un sakratiet tvertni.
- ◆ Noskrūvējiet degvielas tvertnes vāciņu **37** un iepildiet degvielas maisījumu degvielas tvertnē **7**. Noslaukiet degvielas paliekas ap degvielas tvertnes vāciņu un atkal noslēdziet degvielas tvertnes vāciņu.

Plecu siksnas uzlikšana (F att.)

⚠ IEVĒRĪBA!

- Izmantojiet plecu uzkabi **27** vienmēr, kad strādājat ar ierīci. Pirms plecu uzkabes **27** novilkšanas vienmēr izslēdziet ierīci. Pastāv nelaimes gadījuma risks.
- Plecu uzkabe **27** ir aprīkota ar ātrās atvienošanas mehānismu. Atverot aizslēgu **38**, bīstamā situācijā ierīci iespējams ātri atvienot no plecu uzkabes.
- ◆ Uzlieciet sev plecu uzkabi **27**.
- ◆ Pielāgojiet jostas garumu tā, lai karabīnes āķis atrastos aptuveni 10 cm zem gurniem.
- ◆ Piestipriniet karabīnes āķi pie ierīces augšējās kāta caurules **8** cilpas **9**.

NORĀDE

- ▶ Nokabiniet ierīci pirms motora iedarbināšanas un piestipriniet to pie plecu uzkabes **27**, kad motors jau darbojas.
- ▶ Novietojiet ķermeņa aizsargu **28** uz gurniem starp ķermeņi un ierīci.

Motora iedarbināšana (G att.)

⚠ BRĪDINĀJUMS!

- ▶ Iedarbiniet motoru vismaz 3 metru attālumā no degvielas uzpildes vietas.

NORĀDE

- ▶ Novietojiet ierīci uz cietas un līdzenas pamatnes. Pārlicinieties, ka griezēj mehānisms nepieskaras nevienam priekšmetam vai grīdai.


Izmantojot auklas spoli 16

- ◆ Pārlicinieties, ka ir noņemts auklas nogriezēja 14 aizsargvāciņš (skatiet A att.).

Izmantojot trīszobu asmeni 29

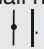

- ◆ Pārlicinieties, ka ir noņemts aizsargpārsēga pagarinājums 54.

Aukstā palaide


- ◆ Novietojiet ierīci uz cietas un līdzenas pamatnes. Pārlicinieties, ka griezēj mehānisms nepieskaras nevienam priekšmetam vai grīdai.
- ◆ Nostatiet ieslēgšanas/izslēgšanas slēdzi 20 pozīcijā I.
- ◆ Nostatiet droseles sviru 4 pozīcijā .
- ◆ 6 x nospiediet degvielas sūkni 5 („Primer”) (skatiet A att.).
- ◆ Ar vienu roku pieturiet ierīci pie augšējās kāta caurules 8. Ar otro roku vairākas reizes ātri pavelciet startera trosi pie palaides roktura 3, līdz motors sāk darboties.

Ievērībai! Neizvelciet startera trosi pārāk tālu – pārraušanas risks!

NORĀDE

- ▶ Ja ierīce pēc 3–4 pavilkšanas reizēm joprojām nesāk darboties, manuāli nostatiet droseles sviru 4 pozīcijā .
- ◆ Nospiediet ātruma sviras bloķētāju 21 un īsi ātruma sviru 22, lai droseles svira 4 pārvietotos pozīcijā .
- leerīce darbojas tukšgaitas režīmā. Īsu brīdi ļaujiet ierīcei uzsilt.
- ◆ Lai veiktu plaušanu, turiet nospiestu ātruma sviras bloķētāju 21 un aktivizējiet ātruma sviru 22.
- ◆ Lai izslēgtu motoru, nostatiet ieslēgšanas/izslēgšanas slēdzi 20 pozīcijā O.

Siltā palaide

- ◆ Nostatiet ieslēgšanas/izslēgšanas slēdzi 20 pozīcijā I.
- ◆ Atstājiet droseles sviru 4 tās pozīcijā .
- ◆ Ar vienu roku pieturiet ierīci pie augšējās kāta caurules 8. Ar otro roku vairākas reizes ātri pavelciet startera trosi pie palaides roktura 3, līdz motors sāk darboties.
- Ievērībai! Neizvelciet startera trosi pārāk tālu – pārraušanas risks!** Ierīce tagad darbojas tukšgaitas režīmā.
- ◆ Lai izslēgtu motoru, nostatiet ieslēgšanas/izslēgšanas slēdzi 20 pozīcijā O.

NORĀDE

- ▶ Ja motors pēc diviem mēģinājumiem joprojām nesāk darboties, mēģiniet to iedarbināt, droselei neatrodoties siltās palaides pozīcijā. Ja tas neizdodas, sekojiet norādēm nodaļā „Kļūmju meklēšana”.

Lietošana

Norādījumi par darbu ar ierīci

NORĀDE

- ▶ Strādājiet atbilstoši drošības prasībām un apdomīgi!
- Pļaušanas laikā pievērsiet uzmanību ekspluatācijas valstī vai attiecīgajā pašvaldībā spēkā esošajiem noteikumiem.
- Neplaujiet vispārpieņemtajos atpūtas laikos.
- Ir jāaizvāc cietus priekšmetus, piemēram, metāla detaļas u.tml. Tie var tikt uz mesti gaisā, tādējādi nodarot miesas bojājumus vai materiālu kaitējumu.
- Pļaujot augstos krūmājos vai dzīvžogos, darba augstumam jābūt vismaz 15 cm. Tādējādi netiks apdraudēti tādi dzīvnieki kā eži.
- Vienmēr ar abām rokām turiet ierīci stingri un ar drošu satvērienu!
- Pļaujiet tikai zāli un nezāles! Pievērsiet uzmanību saknēm vai celmiem, jo tie rada pakļūšanas risku.
- Strādājiet uzmanīgi un pļaušanas laikā nevienu neapdraudiet.
- Strādājiet tikai tad, kad ir pietiekama redzamība un apgaismojums!
- Vērojiet pļaušanas galvu!
- Nekad neplaujiet augstāk par plecu augstumu!
- Nekad neaizstājiet plastmasas auklu ar tērauda stiepli – pastāv traumu un iznīcināšanas risks!
- Nestrādājiet, stāvot uz kāpnēm!

- Strādājiet tikai uz stingrām un stabilām pamatnēm!
- Izvairieties no nedabiskas ķermeņa pozas. Ieņemiet stabilu stāju un vienmēr saglabājiet līdzsvaru.
- Regulāri mainiet darba pozīciju, lai novērstu vienas ķermeņa puses nogurumu.
- Ja pļaušanas galva ir nobloķējusies, nekavējoties izslēdziet ierīci, izņemiet aizdedzes sveces spraudni un pēc tam novērsiet bloķējuma stāvokli.

Plecu uzkabes cilpas pārbīdīšana / ierīces nolīdzsvarošana (Q att.)

- Izvēlieties auklas spoles 16 un trīszobu asmeņa 29 pareizo pozīciju plecu uzkabes 9 cilpai. Trimmerim esot piestiprinātam pie plecu uzkabes 27 un jums ar roku nepieskaroties pašam trimmerim:
- **1. auklas spolei 16** vajadzētu viegli balstīties pret zemi;
- **2. trīszobu asmenim 29** vajadzētu balansēt aptuveni 20 cm virs zemes.
- ◆ Atskrūvējiet skrūvi 56 pie plecu uzkabes 9 cilpas. Šim mērķim izmantojiet 4 mm sešstūra atslēgu 24, kas ir mazākā no abām atslēgām. Tikai nedaudz atkārtoti pievelciet skrūvi 56.
- ◆ Atkarībā no griezējmehānisma līdzsvarojiet trimmeri atbilstoši iepriekš minētajiem kritērijiem, pārvietojot cilpu 9 pie augšējās kāta caurules 8.
- ◆ Kad trimmeris atrodas vēlamajā pozīcijā, pievelciet skrūvi 56.

Darbs ar auklas spoli

- Mazās zālāju platībās turiet ierīci aptuveni 30° leņķī un vienmērīgi šūpojiēt pļaušanas galvu pa labi un pa kreisi, veicot pusapļa kustību.
- Vislabākie rezultāti tiek sasniegti, ja maksimālais zāles garums ir 15 cm. Ja zāle ir garāka, ieteicams veikt vairākus pļaušanas ciklus.
- Lai pļautu zāli ap kokiem, žogu stabiem vai citiem šķēršļiem, lēnām virzieties ar ierīci apkārt šķērslim un pļaujiet ar auklas galiem.
- Izvairieties no saskares ar cietiem šķēršļiem (akmeņiem, mūri, žogiem utt.). Pretējā gadījumā aukla ātri nolietosies. Izmantojiet aizsargpārsega malu, lai noturētu ierīci pareizajā attālumā.

⚠ IEVĒRĪBAI!

- Ierīces darbības laikā nenovietojiet pļaušanas galvu uz zemes!

Auklas pagarināšana

Ierīce ir aprīkota ar automātisku dubultaukulas padeves ierīci, t. i., abas auklas tiek pagarinātas, kad viegli pasitat pļaušanas galvu pret zemi.

- ◆ Turiet darbojošos ierīci virs zāliena lūkuma un dažas reizes viegli piesitiet pļaušanas galvu pie zemes. Šādi tiek pagarināta aukla.
- ◆ Aizsargpārsegā **13** (skatiet A att.) ievietotais auklas nogriezējs **14** (skatiet A att.) nogriež auklu vēlamajā garumā.

Ja auklas gali nepagarinās

- ◆ Izslēdziet ierīci.
- ◆ Spiediet spoles ieliktni līdz galam un stingri pavelciet auklas galu.

Ja auklas gali nav redzami

- ◆ Nomainiet auklas spoli **16** (skatiet nodaļu „Spoles nomaiņa”).

⚠ IEVĒRĪBAI!

- Auklas paliekas var tikt izsviestas gaisā, radot traumas.

Darbs ar trīszobu asmeni

⚠ IEVĒRĪBAI!

- Darba laikā vienmēr izmantojiet plecu uzkabi **7** un piemērotu aizsargapģērbu. Lietojiet acu un dzirdes aizsarglīdzekļus, kā arī ķiveri. Raugieties, lai asmens būtu pareizi uzstādīts.
- Nomainiet bojātus vai neasus instrumentus. Pastāv savainojumu gūšanas risks.

NORĀDE

- ▶ Apstrādājiet ar asmeni tikai brīvas un līdzenas platības. Rūpīgi apsekojiet pļaujamo platību un izvāciet no tās visus svešķermeņus. Izvairieties no ierīces atsišanās pret akmeņiem, metālu vai citiem šķēršļiem. Asmens var tikt bojāts, un pastāv atsitiena risks.
- ◆ Strādājot turiet pļaušanas galvu virs zemes un lēni šūpojiēt ierīci turp un atpakaļ ar vienmērīgu lokveida kustību, imitējot pļaušanu ar izkapti.

- ◆ Neturiet pļaušanas galvu slīpi.
- ◆ Nelietojiet ierīci, lai nopļautu savvaļas audzes vai apaugumus.
- ◆ Regulāri pārbaudiet, vai asmens nav bojāts, un nomainiet bojātus asmeņus.

Ja ierīce vibrē

Notīriet ierīci un noņemiet iespējamās zāles atliekas no pļaušanas galvas un aizsargpārsega (skatiet nodaļu „Apkope un kopšana”).

Apkope un kopšana

⚠ IEVĒRĪBA!

- Apkopes un tīrīšanas darbus vienmēr veiciet ar izslēgtu motoru un izņemtu aizdedzes sveces spraudni ② (skatiet A att.).
- Darbus, kas nav aprakstīti šajā instrukcijā, uzticiet mūsu pilnvarotam klientu apkalpošanas centram.
- Izmantojiet tikai oriģinālās daļas un nekad neizmantojiet metāla auklas.
- Cirtu ražotāju daļu izmantošana var radīt traumas un neatgriezeniskus ierīces bojājumus, kā arī nekavējoties anulēt garantiju.

Ierīces tīrīšana

- ◆ Pēc katra pļaušanas cikla attīriet griezēj mehānismu un aizsargpārsegu ⑬ no zāles un zemes.
- ◆ Uzturiet rokturus tīrus un bez zāles paliekām.
- ◆ Iztīriet ierīci ar mīkstu birstīti vai drānu.

NORĀDE

► Sargājiet ierīci no bojājumiem!

Ierīci nedrīkst apsmidzināt ar ūdeni vai ievietot ūdenī. Nelietojiet tīrīšanas līdzekļus vai šķīdinātājus.

Spoles nomaiņa

⚠ IEVĒRĪBA!

- Izmantojot auklas spoli ⑮, jābūt pilnībā uzmontētam aizsargpārsēgam ⑬ (skatiet nodaļu „Aizsargpārsega pagarinājuma noņemšana/uzmontēšana”).
- ◆ Izslēdziet motoru.
- ◆ Novietojiet ierīci uz zemes un pārliecinieties, ka no ierīces neizplūst degviela un ierīce ir droši nostiprināta.
- ◆ Ar sešstūra atslēgu ④5 nobloķējiet montāžas vārpstu ④9, kā redzams attēlā (skatiet N att.).
- ◆ Izmantojiet lielāko no abām sešstūra atslēgām (5 mm). Griežot pulksteņrādītāju kustības virzienā, noskrūvējiet spoles korpusu ⑮ no montāžas vārpstas ④9.
- ◆ Atveriet spoles korpusu ⑮, abās spoles korpusa ⑮ pusēs stingri iespiežot uz iekšu fiksatoru ④9, un noņemiet spoles korpusa ⑮ vāku (skatiet H att.).

- ◆ Spoles korpusa 15 atvēršanai varat izmantot plakano skrūvgriezi. Rīkojieties uzmanīgi un nenodariet bojājumus spolei.
- ◆ Ievietojiet jauno auklas spoli 16 spoles korpusa 15 vākā un izveriet abus auklas galus cauri auklas izvades cilpai 40 (skatiet H att.).
- ◆ Ievietojiet auklas spoli 16 spoles korpusa 15 vākā un atkārtoti nofiksējiet vāku uz spoles korpusa 15. Raugiet, lai auklas izvades cilpas 40 trāpītu abos padziļinājumos 41 spoles korpusā 15, pretējā gadījumā nebūs iespējams aizvērt vāku (skatiet H att.).
- ◆ Griežot pretēji pulksteņrādītāju kustības virzienam, uzskrūvējiet spoles korpusu 15 atpakaļ uz montāžas vārpstas 49. Noņemiet sešstūra atslēgu 25 (skatiet N att.).
- ◆ Velciet aiz abiem auklas galiem, lai atbrīvotu auklas no rievām 48.
- ◆ Saīsiniet auklu līdz apm. 15 cm, lai mazāk noslogotu motoru iedarbināšanas un uzsilšanas fāzē.

Asmeņa nomaiņa (N att.)

⚠ IEVĒRĪBAI! SAVAINOŠANĀS RISKS!

- Uzmaniību – asas malas!
Valkājiet cimdus.

⚠ IEVĒRĪBAI!

- Izmantojot trīszobu asmeni 29, aizsargpārsegs 13 ir jāsaīsina (skatiet nodaļu „Aizsargpārsega pagarinājuma noņemšana un uzmontēšana”).

- ◆ Izslēdziet motoru.
- ◆ Novietojiet ierīci uz zemes un pārliecinieties, ka no ierīces neizplūst degviela un ierīce ir droši nostiprināta.
- ◆ Ar sešstūra atslēgu 25 nobloķējiet montāžas vārpstu 49, kā redzams attēlā. Izmantojiet lielāko no abām sešstūra atslēgām (5 mm). Pulksteņrādītāju kustības virzienā atskrūvējiet uzgriezni 52 un noņemiet uzgriezni 52, spriegošanas skriemeli 51, paplāksni 50 un trīszobu asmeni 29 no montāžas vārpstas 49.
- ◆ Uzlieciet trīszobu asmeni 29 uz montāžas vārpstas 49. Trīszobu asmeni 29 var lietot no abām pusēm.
- ◆ Piestipriniet trīszobu asmeni 29 ar paplāksni 50, spriegošanas skriemeli 51 un uzgriezni 52.
- ◆ Noņemiet sešstūra atslēgu 25.

Aizsargpārsega pagarinājums (noņemšana/uzmontēšana) (O att.)

NORĀDE

- ▶ Izmantojot trīszobu asmeni **29**, ir jānoņem aizsargpārsega pagarinājums **54**.
- ▶ Izmantojot auklas spoli **16**, jābūt pilnībā uzmontētam aizsargpārsega pagarinājumam **54**.

Aizsargpārsega pagarinājuma noņemšana

- ♦ Atveriet trīs fiksatora **53** spiedpogas, izmantojot plakano skrūvgriezi.
- ♦ Nobīdi aizsargpārsega pagarinājumu **54**.

Aizsargpārsega pagarinājuma uzmontēšana

- ♦ Aizveriet trīs fiksatora **53** spiedpogas, izmantojot plakano skrūvgriezi.

NORĀDE

- ▶ Pēc katras lietošanas reizes notīriet ierīces pagarinājumu un aizsargpārsegu **54**.

Gaisa filtra tīrīšana (I att.)

⚠ IEVĒRĪBA!

- Nekad nelietojiet ierīci bez gaisa filtra. Pretējā gadījumā putekļi un netīrumi iekļūs motorā un nodarīs bojājumus mašīnai. Uzturiet gaisa filtru tīru.

- ♦ Izslēdziet motoru.
- ♦ Atskrūvējiet skrūvi **42** gaisa filtra vākā **6** un noņemiet gaisa filtra vāku **6** no gaisa filtra korpusa **43**.
- ♦ Noņemiet gaisa filtru **44** no gaisa filtra korpusa **43**.
- ♦ Izmazgājiet gaisa filtru **44** ar ziepēm un ūdeni un ļaujiet tam nožūt. Nekad neizmantojiet tīrīšanai benzīnu!

NORĀDE

- ▶ Nomainiet gaisa filtru **44**, ja tas ir nodilis, bojāts vai arī tajā ir augsta netīrumu koncentrācija.
- ▶ Režģis pilda starplikas funkciju, un tas jāievieto gaisa filtra korpusā **43** pirmais, ja tas gaisa filtra **44** izņemšanas laikā izkrīt.
- ♦ Ievietojiet abus gaisa filtra vāka **6** izciļņus gaisa filtra korpusa **43** mēlītēs.
- ♦ Nolaidiet gaisa filtra vāku **6** uz gaisa filtra korpusa **43**.
- ♦ Nofiksējiet gaisa filtra vāku **6** ar skrūvi **42**.

Aizdedzes sveces nomaiņa un uzstādīšana (J att.)

NORĀDE

- ▶ Nodilušas aizdedzes sveces vai pārāk liela aizdedzes sprauga samazina motora veiktspēju.
- ◆ Izslēdziet motoru.
- ◆ Nobīdiet aizdedzes sveces spraudni **2** no aizdedzes sveces **45**.
- ◆ Izmantojot piegādes komplektā iekļauto apkopes atslēgu **23** un griežot to pretēji pulksteņrādītāju kustības virzienam, izskrūvējiet aizdedzes sveci **45** (skatiet A att.).
- ◆ Pārbaudiet aizdedzes spraugu, izmantojot taustu (to var iegādāties specializētajās tirdzniecības vietās). Attālumam starp elektrodiem jābūt 0,6–0,7 mm.
- ◆ Ja nepieciešams, noregulējiet attālumu, uzmanīgi saliecot aizdedzes sveces **45** masas elektrodu.
- ◆ Izīriiet aizdedzes sveci **45** ar stieplu birstīti.
- ◆ Ievietojiet notīrīto un iestatīto aizdedzes sveci **45** vai nomainiet bojāto aizdedzes sveci **45** pret jaunu (piemēram, aizdedzes sveci „NST L8RTC”).
- ◆ Uzlieciet atpakaļ aizdedzes sveces spraudni **2**.

Auklas nogriezēja asināšana (K att.)

⚠ IEVĒRĪBAI!

- Nekad nelietojiet ierīci bez auklas nogriezēja vai ar bojātu auklas nogriezēju. Pastāv savainojumu gūšanas risks.
- Lai izvairītos no savainojumiem, valkājiet aizsargcimdus.
- ◆ Izslēdziet motoru.
- ◆ Noskrūvējiet auklas nogriezēju **14** no aizsargpārsega **13**.
- ◆ Nostipriniet auklas nogriezēju **14** skrūvspīlēs un uzasiniet asmeni, izmantojot plakanvīli. Veiciet asināšanu uzmanīgi un vienmēr tikai vienā virzienā.
- ◆ Pieskrūvējiet auklas nogriezēju **14** atpakaļ pie aizsargpārsega **13**.

Degvielas filtra nomaiņa (L att.)

NORĀDE

- ▶ Nekad nelietojiet ierīci bez degvielas filtra. Regulāri nomainiet degvielas filtru.
- ◆ Noskrūvējiet degvielas tvertnes vāciņu **37**.
- ◆ Iztecīniet no degvielas tvertnes **7** tajā esošo degvielu piemērotā traukā.
- ◆ Ar āķa palīdzību izvelciet degvielas filtru **46** no degvielas tvertnes **7** un nobīdiet to, atbloķējot mazo spaili.
- ◆ Nomainiet degvielas filtru **46** un uzlieciet uzsprausto sūcējgalviņu atpakaļ uz degvielas tvertnes **7**.
- ◆ Atkal noslēdziet degvielas tvertni **7** ar degvielas tvertnes vāciņu **37**.

NORĀDE

- ▶ Degvielas filtra specifikācijas:
Pieslēguma Ø 4 mm
Ārējais diametrs: apm. 16 mm

Auklas spoles uztīšana (M att.)

Kā alternatīvu jaunai auklas spolei **16** specializētajās tirdzniecības vietās varat iegādāties 2,4 mm biezu un 6 m garu neilona auklu un uztīt to paša spēkiem uz auklas spoles **16**.

- ◆ Vidū salokiet auklu un ievietojiet auklas vidu auklas spoles **16** ierobā **47**. Tiniet abus galus bultiņas virzienā, kas ir norādīts auklas spoles **16** apakšpusē.
- ◆ Pēc tam iespīlējiet auklas galu vienā no rievām **48** auklas spolē **16**.

NORĀDE

- ▶ Iestiepiet auklas, raugoties, lai auklas paralēli iegultu abos auklu kanālos. Turklāt auklas spole **16** nedrīkst būt uzpildīta ar vairāk nekā 3 metriem auklas katrā auklas kanālā, pretējā gadījumā automātiskais auklas mehānisms nedarbosies pareizi.

Reduktora eļļošana (P att.)

NORĀDE

- ▶ Pēc aptuveni 10 darba stundām nepieciešams ieeļļot reduktoru.
- ◆ Atskrūvējiet reduktora skrūvi **55**, izmantojot lielāko 5 mm sešstūra atslēgu **25**.
- ◆ Iespiediet reduktora korpusa eļļošanas atverē aptuveni 5 g tirdzniecībā pieejamas smērvielas.
- ◆ Atkārtoti noslēdziet reduktora atveri ar skrūvi **55**.

Degvielas filtra nomaiņa

NORĀDE

- ▶ Karburators rūpnīcā ir iepriekš noregulēts atbilstoši optimālam sniegtam. Ja nepieciešama pieregulēšana, lūdziet iestatīšanu veikt specializētā darbnīcā.

Bloķējuma stāvokļu novēršana

⚠ IEVĒRĪBA!

- Pirms veicat darbus pie pļaušanas mehānisma, izslēdziet ierīci un izņemiet aizdedzes sveces spraudni **2** (skatiet A att.).
- Lai izvairītos no savainojumiem, valkājiet aizsargcimdus.

Sajūga pārbaude

NORĀDE

- ▶ Novietojiet ierīci uz cietas un līdzenas pamatnes. Pārļiecinieties, ka griezēj mehānisms nepieskaras nevienam priekšmetam vai grīdai.
- ▶ Pirms katras lietošanas reizes pārbaudiet sajūga darbību tukšgaitā.
- ▶ Iedarbiniet ierīci (skatiet nodaļu „Motora iedarbināšana”) un, stāvot drošā attālumā, vizuāli pārbaudiet, vai auklas spole tukšgaitā negriežas.

Apkopes intervāli

Regulāri veiciet apkopes darbus, kas norādīti tabulā „Apkopes intervāli”. Regulāra apkope pagarina ierīces kalpošanas laiku. Šādi nodrošināsiet optimālu ierīces pļaušanas veiktspēju un novērsīsiet nelaimes gadījumus.

Tabula „Apkopes intervāli”

Mašīnas daļa	Darbība	Pirms katras lietošanas reizes	Darba stundas	
			10	20
Skrūves, uzgriežņi, tapas	Pārbaudīt, pievilkt		X	
Gaisa filtrs	Iztīrīt vai nomainīt			X
Degvielas filtrs	Nomainīt		X	
Aizdedzes svece	Iztīrīt/iestatīt/nomainīt		X	
Degvielas šļūtenītes	Pārbaudīt, ja nepieciešams, nomainīt	X		
Visa mašīna	Pārbaudīt, ja nepieciešams, iztīrīt	X		
Vadības rokturis	Pārbaudīt darbību	X		
Pļaušanas galva	Pārbaudīt, vai montāža ir veikta pareizi	X		
Sajūgs	Pārbaudīt, vai negriežas tukšgaitā	X		
Reduktors	leeļļot		X	

Uzglabāšana

Vispārīgi uzglabāšanas norādījumi

- ◆ Pirms novietošanas glabāšanā rūpīgi notīriet ierīci un tās piederumus, kā arī veiciet to apkopi.
- ◆ Uzglabājiet ierīci sausā un no putekļiem pasargātā vietā, kur nevar piekļūt bērni.
- ◆ Neietiniet ierīci plastmasas maisos, jo var veidoties mitrums un pelējums.
- ◆ Nenovietojiet ierīci uz aizsargpārsega.
- ◆ Asmeņa uzglabāšanas laikā izmantojiet transportēšanas aizsargu **30** (skatiet A att.).
- ◆ Kabeļa turētāja **19** uzdevums ir noturēt ierīces kabeli **18** tam paredzētajā vietā (skatiet A att.).
Nenoņemiet kabeļa turētāju **19**, arī ne ierīces uzglabāšanas laikā.

Uzglabāšana darba pārtraukumu laikā

NORĀDE

- ▶ Neievērojot uzglabāšanas norādījumus, var rasties problēmas saistībā ar iedarbināšanu vai neatgriezeniski bojājumi, ko izraisa degvielas paliekas karburatorā.

Ja ekspluatācijas pārtraukums ir īsāks par 3 mēnešiem

- ◆ Izteciniet no degvielas tvertnes **7** tajā esošo degvielu labi vēdināmā vietā.
- ◆ Iedarbiniet motoru un ļaujiet tam darboties tukšgaitā, līdz motors apstājas un karburatorā vairs nav degvielas.
- ◆ Ļaujiet motoram atdzist (apm. 5 minūtes).

Ja ekspluatācijas pārtraukums ir ilgāks par 3 mēnešiem

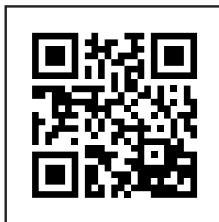
- ◆ Izteciniet no degvielas tvertnes **7** tajā esošo degvielu labi vēdināmā vietā.
- ◆ Iedarbiniet motoru un ļaujiet tam darboties tukšgaitā, līdz motors apstājas un karburatorā vairs nav degvielas.
- ◆ Ļaujiet motoram atdzist (apm. 5 minūtes).
- ◆ Atvienojiet aizdedzes sveci **45** (skatiet J att.), izmantojot apkopes atslēgu **23** (skatiet nodaļu „Aizdedzes sveces nomaiņa un uzstādīšana”).
- ◆ Ielejiet degkamerā tējkaroti tīras divtaktu dzinējiem paredzētas eļļas un vairākas reizes lēni pavelciet startera trosi, lai eļļa izkliedētos dzinēja iekšpusē.
- ◆ Ievietojiet atpakaļ aizdedzes sveci **45**.

Transportēšana

- ◆ Transportēšanas laikā ierīcei ir jābūt izslēgtai un aizdedzes sveces spraudnim **2** – atvienotam. Netransportējiet ierīci tukšgaitā.
- ◆ Nesiet ierīci, ar vienu roku satverot augšējo kāta cauruli, bet ar otru roku – apakšējo kāta cauruli **8**+**12**, tādējādi novēršot saskaršanos ar bīstamām ierīces daļām tās transportēšanas laikā (piemēram, karstu motoru, plaušanas mehānismu).
- ◆ Asmeņu transportēšanas laikā izmantojiet transportēšanas aizsargu **30**.
- ◆ Transportēšanas laikā ievērojiet drošu attālumu līdz citām personām.
- ◆ Netransportējiet ierīci apgrieztu otrādi, tādējādi novērsīsiet degvielas izplūdi. Pirms transportēšanas no vienas izmantošanas vietas uz citu iztukšojiet benzīna tvertni ar benzīna izsūkņššanas sūkni. Aizliegts iztukšot benzīnu no benzīna tvertnes slēgtās iekšelpās, uguns tuvumā vai smēķēšanas laikā. Gāzes tvaiki var izraisīt sprādzienu vai ugunsgrēku. Transportēšana automašīnā:
Nodrošiniet ierīci pret apgāšanos un bojājumiem. Pievērsiet uzmanību drošam ierīces novietojumam.

Rezerves daļu pasūtīšana

Šim izstrādājumam tīmekļa vietnē **www.kompernass.com** var ērti un pastāvīgi pasūtīt rezerves daļas.



Noskenējiet šo kvadrāt kodu ar viedtālruni/planšetdatoru. Izmantojot šo kvadrāt kodu, uzreiz atvērsies mūsu tīmekļa vietne, kur var apskatīt un pasūtīt pieejamās rezerves daļas.

NORĀDE

- ▶ Ja rodas problēmas ar pasūtīšanu tiešsaistē, varat vērsties telefoniski vai pa e-pastu mūsu servisa centrā.
- ▶ Veicot pasūtījumu, vienmēr norādiet arī preces numuru (IAN) 471871_2407.
- ▶ Lūdzu, ņemiet vērā, ka ne visās piegādes valstīs iespējams tiešsaistē pasūtīt rezerves daļas.

Kļūmju novēršana

Darbības traucējums	Cēlonis	Risinājums
Motors nesāk darboties	Tukša degvielas tvertne	Piepildiet degvielas tvertni ar degvielu.
	Nepareiza iedarbināšanas secība	Ievērojiet šajā instrukcijā sniegtos mašīnas iedarbināšanas norādījumus.
	Motors ir „noslīcis”	Pārtrauciet spiest ātruma sviru, iedarbiniet ierīci vairākas reizes, ja nepieciešams, nomontējiet aizdedzes sveci, iztīriet un nožāvējiet to.
	Nokvēpušas aizdedzes sveces, nepareiza aizdedzes sprauga	Iztīriet aizdedzes sveces, uzstādiet vai nomainiet tās.
	Bojāts sveces savienojums, aizdedzes kabelis	Nomainiet to.
	Piesārņots karburators vai karburatora sprauslas, nepareizi uzstādīts karburatora maisījums	Lūdziet specializētai darbnīcai veikt karburatora tīrīšanu un uzstādīšanu.
	Aizsērējis degvielas filtrs	Nomainiet vai iztīriet degvielas filtru.
Motors tukšgaitā darbojas pārāk ātri	Auksts motors	Lēnām uzsildiet motoru.
Motors nedarbojas ar maksimālo jaudu	Nokvēpušas aizdedzes sveces, nepareiza aizdedzes sprauga	Iztīriet aizdedzes sveces, uzstādiet vai nomainiet tās.
	Netīrs gaisa filtrs	Iztīriet vai nomainiet gaisa filtru.
	Piesārņots karburators vai karburatora sprauslas, nepareizi uzstādīts karburatora maisījums	Lūdziet specializētai darbnīcai veikt karburatora tīrīšanu un uzstādīšanu.
	Nepareizs degvielas maisījums	Iepildiet degvielu saskaņā ar instrukciju.
	Bļīvgredzens karterī nav hermētiski noslēgts	Lūdziet šo kļūmi novērst specializētai darbnīcai.
	Nolietotojušies cilindri, virzuļa gredzeni	
	Nepareiza aizdedze	

Darbības traucējums	Cēlonis	Risinājums
Pārmērīga izplūdes gāzu/dūmu veidošanās	Nepareizi iestatīts karburatora maisījums	Lūdziet karburatora uzstādīšanu veikt specializētai darbnīcai.
	Nepareizs degvielas maisījums	Iepildiet degvielu saskaņā ar instrukciju.

Likvidēšana un apkārtējās vides aizsardzība



Neizmetiet ierīci sadzīves atkritumos!

Blakus redzamais simbols ar pārsvītrotu atkritumu tvertni uz rītenīšiem nozīmē to, ka uz šo ierīci attiecas Direktīva 2012/19/EU. Šajā direktīvā ir norādīts, ka pēc ierīces derīguma termiņa beigām to nedrīkst izmest kopā ar parastajiem sadzīves atkritumiem, bet gan jānodod speciāli izveidotos savākšanas punktus, pārstrādes centros vai atkritumu likvidēšanas uzņēmumos.

Šī likvidēšana ir bezmaksas pakalpojums. Saudzējiet apkārtējo vidi un veiciet likvidēšanu atbilstoši noteikumiem.



Iepakojums sastāv no videi nekaitīgiem materiāliem, kurus var nodot vietējos atkritumu pārstrādes uzņēmumos. Ierīce un tās piederumi sastāv no dažādiem materiāliem, piemēram, metāla un plastmasas.

Informāciju par nolietotās ierīces likvidēšanas iespējām varat saņemt vietējā pārvaldē vai pilsētas pašvaldībā.



Likvidējiet iepakojumu atbilstoši vides aizsardzības prasībām. Ņemiet vērā dažādo iepakojuma materiālu marķējumus un šķirojiet tos atbilstoši šiem marķējumiem. Iepakojuma materiāli ir marķēti ar saīsinājumiem (a) un cipariem (b), un tiem ir šāda nozīme: 1–7: plastmasa, 20–22: papīrs un kartons, 80–98: kompozītmateriāli.



Informāciju par to, kā atbrīvoties no nolietotā izstrādājuma, varat saņemt sava pagasta pārvaldē vai pilsētas pašvaldībā.

Apkārtējās vides aizsardzība

- Kārtīgi iztukšojiet benzīna un eļļas tvertni un nododiet ierīci pārstrādes uzņēmumam. Izmantotās plastmasas un metāla daļas var sašķirot un šādi novirzīt atkārtotai izmantošanai.
- Nododiet veco eļļu un benzīna paliekas utilizācijas uzņēmumam un neizlejiet tās kanalizācijā vai notekūdeņos.
- Netīrus apkopes materiālus un darba vielas nododiet atbilstošā savākšanas punktā.

Uzņēmuma «Kompernaß Handels GmbH» garantija

Ļoti cienītā kliente, augsti godātais klienti!
Šai ierīcei jūs saņemat 3 gadu garantiju, sākot ar pirkuma datumu. X12V un X20V Team sērijas akumulatoru blokiem (ja tādi ir iekļauti piegādes komplektācijā) arī tiek piešķirta 3 gadu garantija, skaitot no pirkuma datuma. Šajā ierīcē konstatējot defektus, jums ir likumīgas tiesības vērsties ar prasību pie ierīces pārdevēja. Šīs likumīgās tiesības mūsu turpmāk aprakstītā garantija nekādā veidā neierobežo.

Garantijas nosacījumi

Garantija sākas spēkā, sākot ar pirkuma datumu. Lūdzu, saglabājiet pirkuma čeku. Tas būs nepieciešams kā pirkumu apliecināošs dokuments.

Ja trīs gadu laikā kopš šīs ierīces pirkuma datuma ierīcē tiks konstatēts materiāla vai ražošanas defekts, produktam – pēc mūsu izvēles – tiks veikts bezmaksas remonts, produkts tiks aizstāts ar jaunu produktu vai jums tiks atgriezta pirkuma summa. Lai saņemtu šo garantijas pakalpojumu, ierīce, kurai trīs gadu laikā tiek konstatēts defekts, kopā ar pirkuma čeku ir jāiesniedz mūsu uzņēmumā, pievienojot īsu konstatētā defekta aprakstu un kad tas ir konstatēts.

Ja uz šo defektu attieksies mūsu garantija, jūs saņemsiet atpakaļ salabotu vai arī jaunu produktu. Pēc produkta saremontēšanas vai nomaiņas datuma garantijas darbības periods nesākas no jauna.

Garantijas laiks un likumā noteikto reklamāciju iesniegšana saistībā ar produkta kvalitāti

Sniedzot garantijas pakalpojumu, garantijas darbības laiks nepagarinās. Tas attiecas arī uz nomainītām un salabotām detaļām. Ja bojājumi vai defekti ierīcē jau ir bijuši pirkuma brīdī, par tiem jāziņo uzreiz pēc produkta izpakošanas. Garantijas darbības laikam beidzoties, visi remonta darbi tiks veikti par maksu.

Garantijas pakalpojuma apjoms

Ierīce ir izgatavota atbilstoši visstingrākajām kvalitātes prasībām un pirms piegādes klientam rūpīgi pārbaudīta.

Garantijas pakalpojums attiecas uz materiāla vai ražošanas defektiem. Garantijas apjoms neattiecas uz tām izstrādājuma daļām, kas ir pakļautas dabiskam nolietojumam un tāpēc var tikt uzskatītas par dīlstošām daļām, piemēram, uz zāga plātnēm, rezerves asmeņiem, slīppapīru u.c., vai uz traušu un plīstošu detaļu, piemēram, slēdžu, vai no stikla izgatavotu detaļu bojājumiem.

Garantija beidzas brīdī, kad produktam tiek nodarīti bojājumi, tas tiek lietots vai tam tiek veikta apkope neatbilstoši paredzētajiem noteikumiem. Lai garantētu pareizu produkta lietošanu, ir jāievēro visi lietošanas pamācībā ietvertie norādījumi. Obligāti jāizvairās no tādiem lietošanas mērķiem un darbībām, no kurām lietošanas pamācībā produkta lietotājam tiek ieteikts atturēties vai par kuru veikšanu viņš pamācībā tiek brīdināts.

Produkts ir paredzēts tikai privātai lietošanai, un tas nav paredzēts komerciālai lietošanai. Rīkojoties ar ierīci pretēji aprakstītajiem izmantošanas mērķiem vai lietojot to neatbilstoši noteikumiem, iedarbojoties uz ierīci ar spēku un atverot tās korpusu (izņemot, ja to ir darījuši mūsu pilnvarotās servisa filiāles darbinieki), garantija zaudē savu spēku.

Garantijas pakalpojums neattiecas uz

- normālu akumulatora kapacitātes pazemināšanos nolietojuma dēļ;
- produkta lietošanu komerciālos nolūkos;
- bojājumiem vai izmaiņām, kurus produktā ir veicis klients;
- situācijām, kad netiek ievēroti drošības un apkopes noteikumi un tiek pieļautas ar produkta lietošanu saistītas kļūdas;
- bojājumiem, kurus izraisījuši nepārvarami apstākļi.

Procedūra garantijas iestāšanās gadījumā

Lai nodrošinātu ātru jūsu pieprasījuma apstrādi, lūdzu, sekojiet šīm norādēm:

- Saistībā ar visu veidu pieprasījumiem, lūdzu, sagatavojiet preces numuru (IAN) 471871_2407 un pirkuma čeku kā pirkumu apliecinošu dokumentu.
- Preces numurs ir norādīts produkta tehnisko datu plāksnītē, gravējumā uz produkta, lietošanas pamācības titullapā (apakšā kreisajā pusē) vai uzlīmē, kas pielīmēta produkta aizmugurē vai apakšpusē.
- Konstatējot ar ierīces funkciju darbību saistītus defektus vai citu veidu defektus, vispirms sazinieties ar paziņoto servisa centru, zvanot pa tālruni vai izmantojot mūsu kontaktformu, kuru atradīsiet vietnē parkside-diy.com sadaļā «Serviss».
- Pēc tam produktu, kas ir fiksēts kā bojāts, klāt pievienojot pirkumu apliecinošu dokumentu (pirkuma čeku) un aprakstot konstatēto defektu, kā arī norādot tā konstatēšanas laiku, jūs varat bez maksas nosūtīt uz mūsu paziņoto servisa adresi.



Vietnē parkside-diy.com jūs varat atvērt un lejupielādēt šo un vēl daudzas citas rokasgrāmatas. Ar šī kvadrātkoda palīdzību jūs tiešā veidā varat piekļūt vietnei parkside-diy.com.

Izvēlieties valsti un ar meklēšanas funkcijas palīdzību atrodiat lietošanas instrukcijas. Ievadot preces numuru (IAN) 471871_2407, jūs varēsiet piekļūt sava izstrādājuma lietošanas instrukcijai.

Serviss

LV **Serviss Lettland**

Tālr.: 80000040

Saziņas veidlapa vietnē parkside-diy.com

IAN 471871_2407

Importētājs

Lūdzu, ievērojiet, ka turpmāk norādītā adrese nav servisa adrese. Vispirms sazinieties ar paziņoto servisa centru.

KOMPERNASS HANDELS GMBH

BURGSTRASSE 21

44867 BOCHUM

VĀCIJA

www.kompernass.com

Originālās atbilstības deklarācijas tulkojums

Mēs, uzņēmums „KOMPERNASS HANDELS GMBH”, atbildīgais par dokumentācijas sastādīšanu: Semi Uguzlu, BURGSTR. 21, 44867 BOCHUM, VĀCIJA, apliecinām, ka šis izstrādājums atbilst šādiem standartiem, normatīvajiem dokumentiem un EK direktīvām:

Mašīnu direktīva (2006/42/EC)

Elektromagnētiskā saderība (2014/30/EU)

Trokšņa emisiju direktīva
(2000/14/EC), grozīta ar (2005/88/EC)

Skaņas jaudas līmenis LWA

Trīszobu griezējasmēnim:

izmērītais: $L_{WA} = 108,2$ dB

Auklas spolei:

izmērītais: $L_{WA} = 108,3$ dB

garantētais: $L_{WA} = 110$ dB

Emisijas direktīva (2016/1628/EU)

RoHS direktīva (2011/65/EU)*

* Visu atbildību par atbilstības deklarācijas sagatavošanu uzņemas ražotājs. Iepriekš minētais deklarācijas objekts atbilst Eiropas Parlamenta un Padomes 2011. gada 8. jūnija Direktīvas 2011/65/EU noteikumiem par noteiktu bīstamo vielu izmantošanas ierobežojumu elektriskajās un elektroniskajās ierīcēs.

Piemērotie saskaņotie standarti

EN ISO 11806-1:2022

EN ISO 14982:2009

EN IEC 63000:2018

Iekārtas tipa apzīmējums: Trimmeris ar benzīna dzinēju PBS 2 E5

Izgatavošanas gads: 10-2024

Sērijas numurs: IAN 471871_2407

Bohumā, 10.09.2024.



Semi Uguzlu

- Kvalitātes daļas vadītājs -

Paturētas tiesības veikt tehniskas izmaiņas turpmākas pilnveides nolūkos.

Inhaltsverzeichnis

Einleitung	92
Bestimmungsgemäßer Gebrauch	92
Ausstattung	92
Lieferumfang	93
Technische Daten	93
Allgemeine Sicherheitshinweise	96
Zusätzliche Sicherheitshinweise	98
Rückstoß – Ursachen und entsprechende Sicherheitshinweise	100
Montage	101
Schutzabdeckung montieren (Abb. B)	101
Zweitelliges Rohr montieren (Abb. C)	101
Multifunktions-Handgriff montieren (Abb. D)	102
Schneidwerkzeug montieren (Abb. N)	102
Inbetriebnahme	103
Kraftstoff einfüllen (Abb. E)	103
Schultergurt anlegen (Abb. F)	104
Motor starten (Abb. G)	105
Bedienung	106
Arbeitshinweise	106
Öse für Tragegeschirr verschieben/Gerät ausbalancieren (Abb. Q)	106
Arbeiten mit der Fadenspule	107
Faden verlängern	107
Arbeiten mit dem 3-Zahn-Messer	107
Wartung und Pflege	108
Gerät reinigen	108
Spulenwechsel	108
Messerwechsel (Abb. N)	109
Verlängerung der Schutzabdeckung (abnehmen/montieren) (Abb. O)	110
Luftfilter reinigen (Abb. I)	110
Zündkerze wechseln/einstellen (Abb. J)	111
Fadenabschneider schärfen (Abb. K)	111
Kraftstofffilter wechseln (Abb. L)	111
Fadenspule aufwickeln (Abb. M)	112
Getriebe schmieren (Abb. P)	112
Vergaser einstellen	112
Blockierungen entfernen	112
Kupplung prüfen	112
Wartungsintervalle	112
Lagerung	114
Allgemeine Lagerungshinweise	114
Lagerung während Betriebspausen	114
Bei Betriebspausen von bis zu 3 Monaten	114
Bei Betriebspausen von mehr als 3 Monaten	114
Transport	115
Ersatzteile bestellen	115
Fehlerbehebung	116
Entsorgung/Umweltschutz	117
Garantie der Kompernaß Handels GmbH	118
Service	119
Importeur	119
Original-Konformitätserklärung	120

Einleitung

Wir beglückwünschen Sie zum Kauf Ihres neuen Gerätes. Sie haben sich damit für ein hochwertiges Produkt entschieden. Die Bedienungsanleitung ist Teil dieses Produkts. Sie enthält wichtige Hinweise für Sicherheit, Gebrauch und Entsorgung. Machen Sie sich vor der Benutzung des Produkts mit allen Bedien- und Sicherheitshinweisen vertraut. Benutzen Sie das Produkt nur wie beschrieben und für die angegebenen Einsatzbereiche. Händigen Sie alle Unterlagen bei Weitergabe des Produkts an Dritte mit aus.

Bestimmungsgemäßer Gebrauch

Das Gerät ist für Mäharbeiten von Gras in Gärten, entlang von Beeträndern und um Bäume oder Zaunpfähle und leichtem Gestrüpp geeignet.

Jede andere Verwendung, die in dieser Anleitung nicht ausdrücklich zugelassen wird, kann zu Schäden am Gerät führen und eine ernsthafte Gefahr für den Benutzer darstellen. Das Gerät ist nicht zum Schneiden von Büschen, kleinen Bäumen oder ähnlichen Pflanzen vorgesehen.

Das Gerät ist zum Gebrauch durch Erwachsene bestimmt. Jugendliche über 16 Jahre dürfen das Gerät nur unter Aufsicht benutzen. Der Hersteller haftet nicht für Schäden, die durch bestimmungswidrigen Gebrauch oder falsche Bedienung verursacht wurden. Dieses Gerät ist nicht zur gewerblichen Nutzung geeignet. Bei gewerblichem Einsatz erlischt die Garantie.

Ausstattung

(Abbildungen siehe Ausklappseiten)

Abbildung A

- ① Motorgehäuse
- ② Zündkerzenstecker
- ③ Anwerfgriff mit Starterseil
- ④ Chokehebel
- ⑤ Kraftstoffpumpe (Primer)
- ⑥ Luftfilterdeckel
- ⑦ Kraftstofftank
- ⑧ Oberes Schaftrohr
- ⑨ Öse für Tragegeschirr
- ⑩ Multifunktions-Handgriff
- ⑪ Verriegelung, Rohrschaft
- ⑫ Unteres Schaftrohr
- ⑬ Schutzabdeckung
- ⑭ Fadenabschneider
- ⑮ Spulenkapsel
- ⑯ Fadenspule
- ⑰ Bedienelement
- ⑱ Geräte kabel
- ⑲ Kabelhalter
- ⑳ Ein-/Ausschalter
- ㉑ Gashebelsperre
- ㉒ Gashebel
- ㉓ Wartungsschlüssel
- ㉔ Innensechskantschlüssel (4 mm)
- ㉕ Innensechskantschlüssel (5 mm)
- ㉖ Kraftstoffmischflasche
- ㉗ Tragegeschirr
- ㉘ Körperschutz
- ㉙ 3-Zahn-Messer
- ㉚ Transportschutz, 3-Zahn-Messer

Abbildung B

- ⑳ Schrauben, Schutzabdeckung
- ㉑ Schafthalterung

Abbildung C

- ㉒ Rohrbefestigungsschraube

Abbildung D

- 34 Sternschraube, Multifunktions-Handgriff
- 35 Griffhalterung
- 36 Aufnahme, Griffhalterung

Abbildung E

- 37 Tankdeckel

Abbildung F

- 38 Verschluss

Abbildung H

- 39 Klickverschluss, Spulenkapsel
- 40 Fadenauslass-Öse
- 41 Aussparung, Fadenspule

Abbildung I

- 42 Schraube Luftfilterdeckel
- 43 Luftfiltergehäuse
- 44 Luftfilter

Abbildung J

- 45 Zündkerze

Abbildung L

- 46 Kraftstofffilter

Abbildung M

- 47 Kerbe Fadenspule
- 48 Nut Fadenspule

Abbildung N

- 49 Aufnahmespindel
- 50 Unterlegscheibe
- 51 Spannscheibe
- 52 Mutter

Abbildung O

- 53 Klickverschluss, Schutzabdeckung
- 54 Verlängerung, Schutzabdeckung

Abbildung P

- 55 Schraube, Getriebeschmierung
- 56 Schraube, Öse

Lieferumfang

- 1 Motorgehäuse mit oberem Schaftrohr und nicht montiertem Multifunktions-Handgriff
- 1 Unteres Schaftrohr
- 1 Fadenspule
- 1 3-Zahn-Messer mit Transportschutz
- 1 Schutzabdeckung
- 1 Tragegeschirr mit Hüftschutz
- 1 Wartungsschlüssel
- 2 x Innensechskantschlüssel, 4 mm & 5 mm
- 1 Kraftstoff-Mischflasche, Volumen 500 ml
- 1 Zubehörtasche
- 1 Betriebsanleitung

Technische Daten

Motor	2-Takt-Motor, luftgekühlt
Hubraum	42,7 cm ³
Motorleistung (max.)	1,35 kW/1,8 PS
Kraftstoffgemisch	40:1
Leerlaufdrehzahl	
Motor	3000 min ⁻¹
Max. Drehzahl Motor mit 3-Zahn-Schnittmesser	9500 min ⁻¹
mit Fadenspule	9300 min ⁻¹
Max. Schnittgeschwindigkeit mit 3-Zahn-Schnittmesser	7125 min ⁻¹
mit Fadenspule	6975 min ⁻¹
Zündung	Elektronisch
Zündkerze	L8RTC
Antrieb	Zentrifugalkupplung
Gewicht (leerer Tank)	ca. 7 kg
Tankinhalt/ Tankvolumen	1200 ml/1200 cm ³

Fadenspule mit Schnitffaden

Schnittkreis-Faden Ø:	430 mm
Fadenlänge:	2x 3 m
Faden-Ø:	2,4 mm

3-Zahn-Schnittmesser (IAN 471871):

Schnittkreis-	
Schnittmesser Ø:	255 mm

Geräusch- und Vibrationsinformationen:

Messwert für Geräusch ermittelt entsprechend ISO 22868.

Der A-bewertete Geräuschpegel beträgt typischerweise:

Geräuschemissionswert

3-Zahn-Schnittmesser:

Schalldruckpegel	$L_{pA} = 91,7$ dB
Unsicherheit	$K_{pA} = 3$ dB
Schalleistungspegel gemessen	$L_{WA} = 104,7$ dB
Unsicherheit	$K_{WA} = 3$ dB

Fadenspule:

Schalldruckpegel	$L_{pA} = 94,0$ dB
Unsicherheit	$K_{pA} = 3$ dB
Schalleistungspegel gemessen	$L_{WA} = 105,5$ dB
Unsicherheit	$K_{WA} = 3$ dB

Richtlinie für Geräuschemission

(2000/14/EG), geändert durch (2005/88/EG)

Schalleistungspegel LWA:

3-Zahn-Schnittmesser:

Gemessen	$L_{WA} = 108,2$ dB
----------	---------------------

Fadenspule:

Gemessen	$L_{WA} = 108,3$ dB
Garantiert	$L_{WA} = 110$ dB



**Gehörschutz tragen,
um Gehörschäden zu vermeiden!**

Schwingungsgesamtwert

Schwingungswerte (Vektorsumme dreier Richtungen) ermittelt entsprechend ISO 22867:

3-Zahn-Schnittmesser:

Vibration	$a_h = 7,706$ m/s ²
Unsicherheit	$K = 1,5$ m/s ²

Fadenspule:

Vibration	$a_h = 7,602$ m/s ²
Unsicherheit	$K = 1,5$ m/s ²

HINWEIS




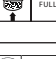

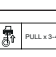



- ▶ Die angegebenen Schwingungsgesamtwerte und die angegebenen Geräuschemissionswerte sind nach einem genormten Prüfverfahren gemessen worden und können zum Vergleich eines Gerätes mit einem anderen verwendet werden.
- ▶ Die angegebenen Schwingungsgesamtwerte und die angegebenen Geräuschemissionswerte können auch zu einer vorläufigen Einschätzung der Belastung verwendet werden.

⚠ WARNUNG!

- ▶ Die Schwingungs- und Geräuschemissionen können während der tatsächlichen Benutzung des Gerätes von den Angabewerten abweichen, abhängig von der Art und Weise, in der das Elektrowerkzeug verwendet wird, insbesondere, welche Art von Werkstück bearbeitet wird.
- ▶ Es ist notwendig, Sicherheitsmaßnahmen zum Schutz des Bedieners festzulegen, die auf einer Abschätzung der Schwingungsbelastung während der tatsächlichen Benutzungsbedingungen beruhen (hierbei sind alle Anteile des Betriebszyklus zu berücksichtigen, beispielsweise Zeiten, in denen das Elektrowerkzeug abgeschaltet ist, und solche, in denen es zwar eingeschaltet ist, aber ohne Belastung läuft).

Erklärung der Symbole

	Lesen Sie die gesamte Betriebsanleitung vor der ersten Inbetriebnahme aufmerksam durch und bewahren Sie diese für den späteren Gebrauch sicher auf.
	WARNUNG! Beim Arbeiten mit dem Gerät sind besondere Sicherheitsmaßnahmen erforderlich. Lesen und beachten Sie alle Warnhinweise.
	Schutzhelm tragen!
	Gehörschutz tragen!
	Schutzbrille tragen!
	Schutzhandschuhe tragen!
	Sicherheitsschuhe tragen!
	Achten Sie auf weggeschleuderte Teile!
	Vorsicht vor Rückstoß!
	Umstehende Personen von dem Gerät fernhalten!
	Der Abstand zwischen der Maschine und Dritten muss mindestens 15 Meter betragen!
	Achtung, heiße Teile. Abstand halten!
	Warnung! Verwenden Sie auf keinen Fall Kreissägeblätter für die Funktion als Schnittmesser.
	Kraftstofftank; Mischverhältnis: 40:1 40 Teile Benzin auf 1 Teil Öl

	Offene Flammen oder das Rauchen in der Nähe des Geräts ist streng verboten!
	Garantierter Schalleistungspegel des Gerätes
	Choke-Hebel-Position
	Kraftstoffpumpe (Primer) füllen
	Kraftstoffpumpe (Primer) 6x drücken
	Startseilzug ziehen
	Startseilzug 3-4x ziehen
	Gashebel und Gashebelsperre drücken
	Getriebefließfett ergänzen



Allgemeine Sicherheitshinweise

Bewahren Sie alle Sicherheitshinweise und Anweisungen für die Zukunft auf.

HINWEIS

- ▶ Kindern sowie kranken und gebrechlichen Personen ist der Zugang zu verwehren. Kinder sind sorgfältig zu beaufsichtigen, wenn sie sich im Bereich von Maschinen aufhalten. Beachten Sie die regionalen und lokalen Unfallverhütungsvorschriften, die bei Ihnen gelten. Dasselbe gilt für alle Bestimmungen zu Arbeitsschutz und Gesundheit am Arbeitsplatz. Der Hersteller kann nicht haftbar gemacht werden, wenn seine Maschinen unerlaubterweise verändert werden und wenn aus solchen Veränderungen Schäden an Personen oder Gegenständen entstehen.

⚠️ WARNUNG!

- ▶ Bei der Verwendung von Maschinen sind immer grundlegende Vorsichtsmaßnahmen zu ergreifen. Bitte beachten Sie auch alle Tipps und Hinweise in den zusätzlichen Sicherheitshinweisen.
- **Achten Sie auf die Umgebungsbedingungen, unter denen Sie arbeiten.** Durch das Motorgerät werden giftige Abgase erzeugt, sobald der Motor läuft. Diese Gase können geruchlos und unsichtbar sein. Deshalb dürfen Sie niemals in geschlossenen oder schlecht belüfteten Räumen mit dem Gerät arbeiten. Sorgen Sie bei den Arbeiten für ausreichende Beleuchtung. Achten Sie bei Nässe, Schnee, Eis, an Abhängen und auf unebenem Gelände auf einen sicheren Stand.
 - **Lassen Sie keine Fremden an das Gerät.** Besucher und Zuschauer, vor allem Kinder sowie kranke und gebrechliche Personen, sollten vom Arbeitsplatz fern gehalten werden. Verhindern Sie, dass andere Personen mit den Werkzeugen in Berührung kommen. Geben Sie das Gerät nur an Personen weiter, die mit dem Gerät und deren Handhabung vertraut sind.
 - **Sorgen Sie für die sichere Aufbewahrung von Werkzeugen.** Werkzeuge, die nicht gebraucht werden, müssen an einem trockenen, möglichst hoch gelegenen Platz aufbewahrt oder unzugänglich eingeschlossen werden.
 - **Verwenden Sie für jede Arbeit immer das richtige Werkzeug.** Verwenden Sie z. B. keine Kleinwerkzeuge oder Zubehör für Arbeiten, die eigentlich mit schwerem Werkzeug verrichtet werden müssen. Verwenden Sie Werkzeuge ausschließlich für die Zwecke, für die sie gebaut wurden.
 - **Achten Sie auf angemessene Kleidung.** Die Kleidung muss zweckmäßig sein und darf Sie beim Arbeiten nicht behindern. Tragen Sie Kleidung mit Schnittschutzeinlagen.
 - **Verwenden Sie persönliche Schutzausrüstungen.** Tragen Sie Sicherheitsschuhe mit Stahlkappen / Stahlsohlen und griffiger Sohle. Tragen Sie einen Schutzhelm, falls bei Arbeiten ein Risiko durch herabfallende Gegenstände besteht.
 - **Tragen Sie eine Schutzbrille.** Gegenstände können entgegengesleudert werden. Schwere Augenverletzungen können die Folge sein.
 - **Tragen Sie Gehörschutz.** Tragen Sie persönlichen Schallschutz, z. B. Gehörschutzstöpsel.

- **Handschutz**
Tragen Sie feste Handschuhe - Handschuhe aus Leder bieten einen guten Schutz.
- **Betrieb des Gerätes**
Arbeiten Sie nie ohne den Schutz am Schneidwerkzeug. Verletzungsgefahr durch weggeschleuderte Gegenstände.
- **Entfernen Sie Steckschlüssel etc.**
Alle Schlüssel o. Ä. müssen entfernt werden, bevor das Gerät eingeschaltet wird.
- **Bleiben Sie immer aufmerksam.**
Achten Sie auf das, was Sie tun.
Setzen Sie Ihren gesunden Menschenverstand ein. Verwenden Sie keine Motorwerkzeuge, wenn Sie müde sind. Unter dem Einfluss von Alkohol, Drogen oder Medikamenten, die das Reaktionsvermögen beeinträchtigen, darf mit dem Gerät nicht gearbeitet werden.
- **Auffüllen von Kraftstoff**
Halten Sie sich stets an die gültige Brandschutzverordnung und die jeweiligen Landes-/Bundesverordnungen zur Brandvermeidung.
- **Kraftstoff und Kraftstoffdämpfe sind sehr feuergefährlich.** Füllen Sie keinen Kraftstoff ein, wenn der Motor läuft oder noch heiß ist. Achten Sie beim Tanken auf gute Belüftung. Rauchen und offene Feuer sind verboten.
- **Vor dem Befüllen ist immer der Motor abzustellen.** Öffnen Sie den Tankverschluss immer vorsichtig, damit bestehender Überdruck sich langsam abbauen kann und kein Kraftstoff herausspritzt. Durch die Arbeit mit dem Gerät entstehen hohe Temperaturen am Gehäuse. Lassen Sie deshalb das Gerät vor dem Befüllen abkühlen. Sonst könnte sich der Kraftstoff entzünden und zu schweren Verbrennungen führen.
- **Beim Befüllen mit Kraftstoff ist darauf zu achten, dass nicht zu viel aufgefüllt wird.** Sollte Flüssigkeit danebengehen, ist diese sofort zu entfernen und das Gerät zu säubern.
- Achten Sie nach dem Auffüllen auf den sicheren Sitz der Verschlussverschraubung um das Lösen durch die entstehenden Vibrationen bei der Arbeit zu verhindern.
- **Achten Sie auf Undichtigkeiten.** Wenn Kraftstoff ausläuft, Motor nicht starten. Lebensgefahr durch Verbrennungen!
- **Benutzungsdauer und Pausen.**
Eine längere Benutzung des Motorgerätes kann zu vibrationsbedingten Durchblutungsstörungen der Hände führen (Weißfingerkrankheit). Sie können die Benutzungsdauer jedoch durch geeignete Handschuhe oder regelmäßige Pausen verlängern. Achten Sie darauf, dass die persönliche Veranlagung zu schlechter Durchblutung, niedrige Außentemperaturen oder große Greifkräfte beim Arbeiten die Benutzungsdauer verringern.
- **Achten Sie auf beschädigte Teile.**
Prüfen Sie das Gerät vor Inbetriebnahme, nach starken Stößen und Fallenlassen auf Anzeichen von Beschädigungen und Verschleiß. Sind einzelne Teile beschädigt? Fragen Sie sich bei leichten Beschädigungen ernsthaft, ob das Werkzeug trotzdem einwandfrei und sicher funktionieren wird. Achten Sie auf die korrekte Ausrichtung und Einstellung von beweglichen Teilen. Greifen die Teile richtig ineinander? Sind Teile beschädigt? Ist alles korrekt installiert? Stimmen alle sonstigen Voraussetzungen für die einwandfreie Funktion? Beschädigte Schutzvorrichtungen etc. müssen von autorisierten Personen ordnungsgemäß repariert oder ausgetauscht werden, sofern nicht in der Betriebsanleitung ausdrücklich anders erläutert.

Defekte Schalter müssen von einer autorisierten Stelle ausgewechselt werden. Bei anfallenden Reparaturen wenden Sie sich bitte an eine von uns ermächtigte Kundendienststelle.

■ **Schalten Sie den Motor immer ab, bevor Sie Einstellungen oder Wartungsarbeiten vornehmen.**

Das gilt vor allem für Arbeiten an der Fadenspule.

■ **Verwenden Sie nur zugelassene Teile.**

Verwenden Sie bei Wartung und Reparatur nur identische Ersatzteile. Ersatzteile erhalten Sie über unseren Onlineshop (siehe „Ersatzteile/Zubehör“).

⚠️ WARNUNG!

- ▶ Die Verwendung von anderen Mähköpfen sowie Zubehör und Anbauteilen, die nicht ausdrücklich empfohlen werden, kann die Gefährdung von Personen und Objekten nach sich ziehen. Das Werkzeug darf nur für den vorgesehenen Verwendungszweck benutzt werden. Jede Zweckentfremdung wird als unsachgemäße Verwendung betrachtet. Für Sach- und Personenschäden, die aus einer solchen, unsachgemäßen Verwendung resultieren, ist allein der Benutzer verantwortlich, auf keinen Fall der Hersteller. Der Hersteller kann nicht haftbar gemacht werden, wenn seine Maschinen verändert oder unsachgemäß verwendet werden und wenn daraus Schäden entstehen.

⚠️ ACHTUNG!

- ▶ Auch bei sachgemäßer Verwendung des Werkzeugs bleibt immer ein gewisses Restrisiko, das nicht ausgeschlossen werden kann. Aus der Art und Konstruktion des Werkzeugs können die folgenden potentiellen Gefährdungen abgeleitet werden:
 - Kontakt mit der ungeschützten Fadenspule (Schnittverletzungen).
 - Hineingreifen in die laufende Fadenspule (Schnittverletzungen).
 - Hörschäden, wenn kein angemessener Schutz getragen wird.
 - Gesundheitsschädliche Staub- bzw. Gasentwicklung bei Einsatz des Geräts in geschlossenen Räumen (Übelkeit).

Zusätzliche Sicherheitshinweise

Um Personen- und Sachschäden zu vermeiden:

- **Achtung! Die Hände und Füße stets vom Schneidbereich fernhalten**, vor allem beim Start des Gerätes. Die Hand auf dem Zusatzhandgriff stets frei halten.
- **Das Gerät immer mit den Händen an den Multifunktions-Handgriffen halten.** Das Gerät stets in einem angemessenen Sicherheitsabstand vom Körper halten und eine stabile Körperposition einnehmen.
- **Stets eine Schutzbrille tragen.**
- Das Gerät nur bei Tageslicht oder bei Möglichkeit einer guten künstlichen Beleuchtung verwenden.
- Das Gerät nicht bei Regen oder feuchtem Gras verwenden.
- Das Gerät vor Verwendung oder infolge eines Stoßes auf eventuelle Schäden prüfen, falls notwendig, reparieren.
- Das Gerät nicht verwenden, wenn die Schutzvorrichtungen beschädigt oder nicht korrekt angebracht sind.

- Sicherstellen, dass die Lüftungsschlitze des Motors, die Schutzabdeckung und die Schneideinrichtung stets frei von Schmutz oder Rückständen sind.
- **Beim Einsatz des Geräts können Steine und andere Teile weggeschleudert werden, die zu schweren Verletzungen führen können.**
Während der Arbeitsvorgänge stets sicherstellen, dass sich in einem Umkreis von mindestens 15 m weder Personen noch Tiere befinden.
Das Gerät unverzüglich abstellen, wenn irgendjemand, insbesondere Kinder, in die Reichweite der Maschine gelangt.
- Wenn das Gerät in Betrieb ist, sich den beweglichen Teilen nicht nähern (im Bereich der Schneidvorrichtungen).
Nach dem Ausschalten dreht sich der Schneidkopf noch für einige Sekunden.
- Vor Verwendung des Geräts sind Steine, Zweige und jedes weitere Festmaterial vom Arbeitsbereich zu entfernen. Starten Sie die Maschine nur wie in der Anleitung beschrieben. Es darf beim Starten nicht umgedreht sein oder sich in Arbeitsposition befinden. Überqueren Sie mit laufendem Gerät keine Kiesstraßen oder -wege.
- Bei Verlängerung des Schneidfadens ist höchste Vorsicht geboten. Es besteht Gefahr durch Schnittverletzungen. Nach Durchführung dieser Vorgänge ist vor Inbetriebsetzung des Geräts erneut die korrekte Arbeitsposition einzunehmen.
- Keine metallischen Schneidspulen verwenden. Beachten Sie, dass das Gerät nach Loslassen des Schalters noch einige Sekunden lang in Betrieb bleibt.
- Schalten Sie den Motor ab (Ein-/Aus-schalter aus), wenn:
Sie das Gerät auftanken,
- es nicht benutzen,
- es unbeaufsichtigt lassen,
- es reinigen,
- es von einer Stelle zur anderen transportieren,
- Sie die Schneidevorrichtung abnehmen oder auswechseln sowie mit der Hand die Länge des Schneidfadens einstellen.
- **Benutzungsdauer und Pausen**
Eine längere Benutzung des Motorgerätes kann zu vibrationsbedingten Durchblutungsstörungen der Hände führen. Sie können die Benutzungsdauer jedoch durch geeignete Handschuhe oder regelmäßige Pausen verlängern. Achten Sie darauf, dass die persönliche Veranlagung zu schlechter Durchblutung, niedrige Außentemperaturen oder große Greifkräfte beim Arbeiten die Benutzungsdauer verringern.
- Eine längere Benutzung des Motorgerätes kann zu Gehörschäden führen, falls kein geeigneter Gehörschutz getragen wird. **Tragen Sie persönlichen Schallschutz**, z. B. Gehörschutzstöpsel, um das Risiko von Gehörschäden zu reduzieren.
- **Tragen Sie die Sense am oberen und unteren Schaftrohr im ausgeschalteten Zustand, die Schneideinheit von Ihrem Körper abgewandt, um Verletzungen zu vermeiden.** Nach dem Abschalten ist der Motorkopf der Sense heiß. Achten Sie darauf nicht mit dem Motorkopf in Berührung zu kommen.
- Prüfen Sie regelmäßig, ob die Schneidgarnitur im Leerlauf stillsteht.
- Nationale Vorschriften können eine Altersbeschränkung für den Anwender festlegen.

- Beachten Sie, dass folgende Umstände zu Schäden am Gerät und schweren Verletzungen der damit arbeitenden Person führen können:
 - eine nicht ordnungsgemäße Wartung,
 - die Verwendung von nicht konformen Ersatzteilen,
 - die Entfernung oder Modifikation von Sicherheitseinrichtungen.
- **Achtung!** Örtliche Vorschriften können die Benutzung der Maschine begrenzen.
- Halten Sie das Gerät mit dem Schneidwerkzeug immer in einem guten Zustand.
- Überprüfen Sie das Gerät vor dem Gebrauch auf lose Befestigungen, Kraftstofflecks und beschädigte Teile, wie z. B. Risse in den Schneidaufsätzen.
- Legen Sie Pausen ein und ändern Sie regelmäßig Ihre Arbeitsposition.
- **Warnung!** Es befinden sich scharfe Kanten am Freischneider. **Es ist notwendig, Handschuhe zu tragen.**
- Es ist notwendig, Stichprüfung vor jedem Gebrauch, nach dem Fallen lassen oder anderen Stößeinwirkungen durchzuführen, um signifikante Mängel festzustellen.
- **Tragen Sie sowohl rutschfesten Fußschutz als auch Schutzkleidung.**
- **Benutzen Sie niemals die Maschine, wenn Sie müde, krank oder unter dem Einfluss von Alkohol oder anderen Drogen stehen.**
- Warnung vor Abgasemissionen!
- Nehmen Sie festen Stand ein und halten Sie das Gleichgewicht während des Betriebs. Verwenden Sie außerdem den mitgelieferten Tragegurt.

Rückstoß – Ursachen und entsprechende Sicherheitshinweise

- Rückstoß ist eine plötzliche seitwärts, vorwärts oder rückwärts gerichtete Bewegung der Maschine, die auftreten kann, wenn das Schneidwerkzeug sich verklemmt oder in einem Objekt, wie einem jungen Baum oder einem Baumstumpf, verhakt.
Sie kann so heftig sein, dass die Maschine und/oder die Bedienperson in eine beliebige Richtung getrieben wird und letztlich zum Verlust der Kontrolle über die Maschine führt.
- Rückstoß und die zugehörigen Gefährdungen können durch geeignete Vorsichtsmaßnahmen, wie nachfolgend beschrieben, verhindert werden.
 - a) **Halten Sie die Maschine mit beiden Händen fest und bringen Sie Ihre Arme in eine Stellung, in der Sie die Rückstoßkräfte abfangen können. Halten Sie sich links von der Maschine.** Ein Rückstoß kann durch die unerwartete Bewegung der Maschine das Risiko einer Verletzung erhöhen. Die Bedienperson kann durch geeignete Vorsichtsmaßnahmen die Rückstoßkräfte beherrschen.
 - b) **Falls das Schneidwerkzeug verklemmt oder Sie die Arbeit unterbrechen, schalten Sie die Maschine aus und halten Sie sie im Material ruhig, bis das Schneidwerkzeug zum Stillstand gekommen ist. Versuchen Sie bei einem verklemmten Schneidwerkzeug nie, die Maschine aus dem Material zu entfernen oder sie rückwärts zu ziehen, solange das Schneidwerkzeug sich bewegt; sonst kann ein Rückstoß erfolgen.** Ermitteln und beheben Sie die Ursache für das Verklemmen des Schneidwerkzeuges.

- c) **Verwenden Sie keine stumpfen oder beschädigten Schneidwerkzeuge.** Stumpfe oder beschädigte **Schneidwerkzeuge** erhöhen das Risiko des Verklemmens oder Verhakens mit einem Objekt und können zu einem Rückstoß führen.
- d) **Sorgen Sie immer für gute Sicht auf das zu schneidende Material.** Ein Rückstoß ist wahrscheinlicher in Bereichen, in denen man das zu schneidende Material schwierig sehen kann.
- e) **Schalten Sie die Maschine aus, wenn sich beim Arbeiten eine andere Person nähert.** Andere Personen können im Fall eines Rückstoßes leichter vom rotierenden Sägeblatt getroffen und verletzt werden.

Montage

Schutzabdeckung montieren (Abb. B)

WARNUNG!

- ▶ Verwenden Sie das Gerät nie ohne richtig montierte Schutzabdeckung **13**. Es besteht Verletzungsgefahr.
- ◆ Positionieren Sie die Schutzabdeckung **13** an der Schafthalterung **32**.
- ◆ Drehen Sie die Schrauben **31** in die Schutzabdeckung **13** mit Hilfe des (kleineren) 4-mm-Innensechskantschlüssels **24**.

Zweiteiliges Rohr montieren (Abb. C)

- ◆ Lockern Sie die Rohrbefestigungsschraube **33** am oberen Schaftrohr **8**.
- ◆ Schieben Sie das untere Schaftrohr **12** so weit wie möglich in das obere Schaftrohr **8**.
- ◆ Drücken Sie die Verriegelung **11** und schieben Sie das untere Schaftrohr **12** bis zum Anschlag in das obere Schaftrohr **8**.
- ◆ Drehen Sie das untere Schaftrohr **12** mit einer leichten Drehbewegung, bis die Verriegelung **11** in das Loch im oberen Schaftrohr **8** einrastet.
- ◆ Ziehen Sie die Rohrbefestigungsschraube **33** wieder handfest an.

HINWEIS

- ▶ Vergewissern Sie sich vor Starten des Gerätes, dass das untere Schaftrohr **12** fest und sicher sitzt und sich in der richtigen Position befindet.

Demontage

- ◆ Lösen Sie die Rohrbefestigungsschraube **33**.
- ◆ Drücken Sie die Verriegelung **11**.
- ◆ Ziehen Sie die Schaftrohre auseinander.

Multifunktions-Handgriff montieren (Abb. D)

- ◆ Lösen Sie die Sternschraube 34 und entfernen Sie die Griffhalterung 35 vom oberen Schaftrohr 8.
- ◆ Setzen Sie den Multifunktions-Handgriff 10 in die Aufnahme 36 am oberen Schaftrohr 8. Der Kunststoff-Ring am Multifunktions-Handgriff muss in der Führungsschiene in der Aufnahme 36 liegen.
- ◆ Befestigen Sie den Multifunktions-Handgriff mit der Griffhalterung 35 und der Sternschraube 34. Ziehen Sie die Sternschraube 34 handfest an.

HINWEIS

- ▶ Prüfen Sie und stellen Sie sicher, dass das Geräte Kabel 18 (siehe Abb. A) durch den Kabelhalter 19 (siehe Abb. A) in Position gehalten wird.

Schneidwerkzeug montieren (Abb. N)

⚠ WARNUNG!

- ▶ Bei der Verwendung der Fadenspule 16 muss die Schutzabdeckung 13 komplett montiert sein. Bei der Verwendung des 3-Zahn-Messers 29 muss die Schutzabdeckung 13 gekürzt werden (siehe Kapitel: „Verlängerung der Schutzabdeckung abnehmen/montieren“).

- ◆ Blockieren Sie die Aufnahmespindel 49, wie abgebildet, mit dem Innensechskantschlüssel 25. Verwenden Sie den größeren der beiden Innensechskantschlüssel (5 mm).

Spule montieren

- ◆ Schrauben Sie die Spulenkapsel 15 gegen den Uhrzeigersinn auf die Aufnahmespindel 49 auf. Entfernen Sie den Innensechskantschlüssel 25.
- ◆ Ziehen Sie an beiden Fadenenden, um die Fäden aus den Nuten zu lösen.
- ◆ Trimmen Sie die Fadenschnur auf ca. 15 cm, um den Motor in der Start- und Aufwärmphase geringer zu belasten.

HINWEIS

- ▶ Die Unterlegescheibe 50, die Spannscheibe 51 und die Mutter 52 werden für die Montage der Spule nicht benötigt.

3-Zahn-Messer montieren


- ◆ Setzen Sie das 3-Zahn-Messer 29 auf die Aufnahmespindel 49. Das Messer ist beidseitig verwendbar.
- ◆ Befestigen Sie das 3-Zahn-Messer 29 mit Unterlegescheibe 50, Spannscheibe 51 und Mutter 52. Zum Festziehen der Mutter 52 kann der Wartungsschlüssel 23 verwendet werden.
- ◆ Entfernen Sie den Innensechskantschlüssel 25.

Inbetriebnahme

WARNUNG!

- ▶ Bevor Sie das Gerät in Betrieb nehmen, müssen Sie es auf seine Betriebssicherheit prüfen. Haben Sie irgendwelche Zweifel, starten Sie das Gerät nicht!

HINWEIS

- ▶ Entfernen Sie vor der ersten Inbetriebnahme die Schutzfolie des Fadenabschneiders .
- ▶ Achten Sie vor allem auf folgende Punkte:
 - Kontrolle der Schneidwerkzeuge auf Beschädigung und Verschleiß.
 - Richtige Montage des Schneidkopfes.
 - Leichtgängigkeit aller Schalter.
 - Sicherer Sitz des Zündkerzensteckers. Bei losem Stecker können Funken entstehen und so austretendes Kraftstoff-Luftgemisch entzünden.
 - Sauberkeit der Handgriffe, um das Gerät sicher führen zu können.
 - Alle Sicherheits- und Schutzvorrichtungen müssen ordnungsgemäß eingebaut und an ihrem Platz sein, bevor das Gerät gestartet werden kann.
 - **Der Schneidkopf muss frei laufen können.** Bevor Sie das Gerät starten, vergewissern Sie sich, dass der Schneidkopf korrekt sitzt und dass die beweglichen Teile frei sind.

WARNUNG!


- ▶ Wenn Sie irgendwelche Zweifel haben, lassen Sie sich beim Betrieb dieses Geräts von einem Fachmann in einem autorisierten Service-Center helfen.

Kraftstoff einfüllen (Abb. E)

WARNUNG!

- ▶ Sorgen Sie beim Hantieren mit Kraftstoff immer für eine gute Belüftung. Rauchen Sie beim Tanken nicht und halten Sie jegliche Wärmequellen fern. Tanken Sie niemals bei laufendem Motor. Öffnen Sie vorsichtig den Tankdeckel, so dass sich ein evtl. vorhandener Überdruck langsam abbauen kann. Starten Sie das Gerät im Abstand von mind. 3 m vom Auffüllort des Kraftstoffs. Bei Nichtbeachtung besteht Brand- oder Explosionsgefahr.

HINWEIS

- Das Füllvolumen des Kraftstofftanks  beträgt 1200 ml.
- Verwenden Sie nur das in der Anleitung empfohlene Kraftstoffgemisch. Das Kraftstoffgemisch altert. Verwenden Sie daher kein Kraftstoffgemisch, das älter als 3 Monate ist. Bei Nichtbeachten kann der Motor beschädigt werden und Sie verlieren den Garantieanspruch.

ACHTUNG!

- Vermeiden Sie direkten Hautkontakt mit Benzin und das Einatmen von Benzindämpfen. Es besteht Gesundheitsgefahr!

Das Gerät ist mit einem Zweitaktmotor ausgestattet und wird daher ausschließlich mit einer Mischung aus Benzin und Zweitaktmotoröl im Verhältnis 40:1 betrieben.

Tabelle für die Kraftstoffmischung

Benzin	2-Takt-Öl
1,00 Liter	25 ml
3,00 Liter	75 ml
5,00 Liter	125 ml
Mischvorgang	40 Teile Benzin + 1 Teil Öl

HINWEIS

- ▶ Verwenden Sie bleifreies Qualitätsbenzin mit einer Oktanzahl von mindestens 90.
- ▶ Die optimale Leistung erzielen Sie bei der Verwendung von Öl für luftgekühlte Zweitaktmotoren.
- ◆ Mischen Sie Benzin und Öl in der Kraftstoff-Mischflasche 25. Verwenden Sie die Skala auf dem Behälter.
- ◆ *OIL* ↓ Füllen Sie zuerst Benzin bis zum Strich „PETROL“ in die Kraftstoff-Mischflasche 25. Füllen Sie anschließend Öl dazu bis zur zweiten Markierung („OIL“) der Skala rechts oben. Schließen und schütteln Sie den Behälter.
- ◆ Schrauben Sie den Tankdeckel 37 ab und füllen Sie die Kraftstoffmischung in den Kraftstofftank 7. Wischen Sie um den Tankdeckel Kraftstoffreste ab und schließen Sie den Tankdeckel wieder.

Schultergurt anlegen (Abb. F)

⚠ ACHTUNG!

- Tragen Sie immer das Tragegeschirr 27, wenn Sie mit dem Gerät arbeiten. Schalten Sie immer das Gerät aus, bevor Sie das Tragegeschirr 27 ablegen. Es besteht Unfallgefahr.
- Das Tragegeschirr 27 ist mit einer Schnelllösevorrichtung ausgestattet. Durch Öffnen des Verschlusses 33 kann das Gerät in einer Gefahrensituation schnell vom Tragegeschirr gelöst werden.

- ◆ Ziehen Sie das Tragegeschirr 27 an.
- ◆ Stellen Sie die Gurtlänge so ein, dass sich der Karabinerhaken etwa 10 cm unterhalb der Hüfte befinden.
- ◆ Befestigen Sie den Karabinerhaken an der Öse 9 am oberen Schaftrohr 8 des Gerätes.

HINWEIS

- ▶ Hängen Sie das Gerät aus, bevor Sie den Motor starten und befestigen Sie es mit laufendem Motor am Tragegeschirr 27.
- ▶ Platzieren Sie den Körperschutz 28 an der Hüfte zwischen Körper und Gerät.

Motor starten (Abb. G)

⚠️ WARNUNG!

- ▶ Starten Sie den Motor mindestens 3 Meter vom Befüllungsort entfernt.

HINWEIS

- ▶ Legen Sie das Gerät auf eine feste, ebene Unterlage. Vergewissern Sie sich, dass das Schneidwerkzeug weder Gegenstände noch den Boden berührt.


Bei Verwendung der Fadenspule 16

- ◆ Vergewissern Sie sich, dass die Schutzkappe am Fadenabschneider 14 (siehe Abb. A) abgenommen ist.



Bei Verwendung des 3-Zahn-Messers 29

- ◆ Vergewissern Sie sich, dass die Verlängerung der Schutzabdeckung 54 abgenommen ist.


Kaltstart

- ◆ Legen Sie das Gerät auf eine feste, ebene Unterlage. Vergewissern Sie sich, dass das Schneidwerkzeug weder Gegenstände noch den Boden berührt.
- ◆ Stellen Sie den Ein-/Ausschalter 20 auf Position I.
- ◆ Stellen Sie den Chokehebel 4 auf Position .
- ◆ Drücken Sie 6 x die Kraftstoffpumpe 5 (Primer) (siehe Abb. A).
- ◆ Halten Sie das Gerät mit einer Hand am oberen Schaftrohr 8 fest. Mit der anderen Hand ziehen Sie mehrmals schnell das Starterseil am Anwerfgriff 3, bis der Motor startet.
Achtung! Starterseil nicht zu weit herausziehen - Bruchgefahr!

HINWEIS

- ▶ Startet das Gerät nach 3-4 x Anziehen nicht, dann stellen Sie den Chokehebel 4 manuell auf Position .
- ◆ Drücken Sie die Gashebelsperre 21 und kurz den Gashebel 22, damit der Chokehebel 4 auf Position  springt. Das Gerät läuft im Leerlauf. Lassen Sie das Gerät kurz warm laufen.
- ◆ Zum Mähen halten Sie die Gashebelsperre 21 gedrückt und betätigen den Gashebel 22.
- ◆ Zum Ausschalten des Motors stellen Sie den Ein-/Ausschalter 20 auf Position O.

Warmstart

- ◆ Stellen Sie den Ein-/Ausschalter 20 auf Position I.
- ◆ Belassen Sie den Chokehebel 4 in seiner Position .
- ◆ Halten Sie das Gerät mit einer Hand am oberen Schaftrohr 8 fest. Mit der anderen Hand ziehen Sie mehrmals schnell das Starterseil am Anwerfgriff 3, bis der Motor startet.
Achtung! Starterseil nicht zu weit herausziehen - Bruchgefahr!
Das Gerät läuft jetzt im Leerlauf.
- ◆ Zum Ausschalten des Motors stellen Sie den Ein-/Ausschalter 20 auf Position O.

HINWEIS

- ▶ Startet der Motor nach zweimaligem Versuch nicht, versuchen Sie ihn ohne Choke in Position Warmstart zu starten. Gelingt dies nicht, befolgen Sie die Hinweise im Kapitel „Fehlersuche“.

Bedienung

Arbeitshinweise

HINWEIS

► Arbeiten Sie sicher und überlegt!

- Achten Sie beim Schneiden auf die länderspezifischen bzw. kommunalen Vorschriften.
- Schneiden Sie nicht während der allgemein üblichen Ruhezeiten.
- Feste Gegenstände wie Steine, Metallteile o. ä. sind zu entfernen. Diese können weggeschleudert werden und damit zu Personen- oder Sachschäden führen.
- Beim Schneiden in hohem Gebüsch oder Hecken sollte die Arbeitshöhe mindestens 15 cm betragen. Damit werden Tiere wie Igel nicht gefährdet.
- Halten Sie das Gerät stets mit beiden Händen fest und sicher!
- Schneiden Sie nur Gras und Unkraut! Achten Sie auf Wurzeln oder Baumstümpfe, es besteht Stolpergefahr.
- Arbeiten Sie umsichtig und gefährden Sie niemanden beim Schneiden.
- Nur bei ausreichenden Sicht- und Lichtverhältnissen arbeiten!
- Beobachten Sie den Schneidkopf!
- Schneiden Sie niemals über Schulterhöhe!
- Ersetzen Sie niemals die Kunststoffschur durch einen Stahldraht - Verletzungs- und Zerstörungsgefahr!
- Arbeiten Sie nicht auf einer Leiter!
- Arbeiten Sie nur auf festen und stabilen Untergründen!

- Vermeiden Sie eine abnormale Körperhaltung. Sorgen Sie für einen sicheren Stand und halten Sie jederzeit das Gleichgewicht.
- Wechseln Sie in regelmäßigen Abständen die Arbeitsposition, um einer einseitigen Ermüdung vorzubeugen.
- Schalten Sie bei Blockierung des Schneidkopfs das Gerät sofort aus, ziehen Sie den Zündkerzenstecker und entfernen dann die Blockierung.

Öse für Tragegeschirr verschieben/ Gerät ausbalancieren (Abb. Q)

- Wählen Sie für die Fadenspule **16** und das 3-Zahn-Messer **29** jeweils die korrekte Position der Öse für das Tragegeschirr **9**. Bei der am Tragegeschirr **27** befestigten Sense sollte, ohne dass Sie sie mit der Hand berühren,
 - **1** die **Fadenspule 16** leicht auf dem Boden aufliegen.
 - **2** das **3-Zahn-Messer 29** ungefähr 20 cm über dem Boden balancieren.
- ◆ Lösen Sie die Schraube **56** an der Öse für das Tragegeschirr **9**. Verwenden Sie hierfür den 4-mm-Innensechskantschlüssel **24**, das ist der kleinere der beiden. Ziehen Sie die Schraube **56** nur leicht wieder an.
- ◆ Balancieren Sie die Sense je nach Schneidwerkzeug nach den oben genannten Kriterien aus, indem Sie die Öse **9** am oberen Schaftrohr **8** verschieben.
- ◆ Ziehen Sie die Schraube **56** an, wenn sich die Sense in der gewünschten Position befindet.

Arbeiten mit der Fadenspule

- Halten Sie das Gerät auf kleinen Grasgebieten in einem Winkel von ca. 30° und schwenken Sie den Schneidkopf gleichmäßig nach rechts und links mit einer halbkreisförmigen Bewegung.
- Die besten Ergebnisse erhalten Sie bei einer Grashöchstlänge von 15 cm. Wenn das Gras höher ist, ist es empfehlenswert, mehrere Mähvorgänge durchzuführen.
- Zum Schneiden um Bäume, Zaunpfähle oder andere Hindernisse gehen Sie mit dem Gerät langsam um das Hindernis herum und schneiden mit den Fadenspitzen.
- Vermeiden Sie die Berührung mit festen Hindernissen (Steine, Mauern, Lattenzäune usw.). Der Faden würde sich schnell abnutzen. Verwenden Sie den Rand der Schutzabdeckung, um das Gerät auf die richtige Distanz zu halten.

⚠ ACHTUNG!

- Den Schneidkopf während des Betriebs nicht auf den Boden legen!

Faden verlängern

Ihr Gerät ist mit einer Doppelfaden-Tippautomatik ausgerüstet, d. h. die beiden Fäden verlängern sich, wenn Sie den Schneidkopf auf den Boden tippen.

- ◆ Halten Sie das sich in Betrieb befindende Gerät über einen grasigen Bereich und tippen Sie den Schneidkopf ein paar Mal leicht auf den Boden. Auf diese Weise verlängert sich der Faden.
- ◆ Der in die Schutzabdeckung 13 (siehe Abb. A) eingefügte Fadenabschneider 14 (siehe Abb. A) schneidet den Faden auf der gewünschten Länge ab.

Wenn sich die Fadenenden nicht verlängern lassen

- ◆ Schalten Sie das Gerät aus.
- ◆ Drücken Sie den Spuleneinsatz bis zum Anschlag und ziehen Sie kräftig am Fadenende.

Wenn keine Fadenenden sichtbar sind:

- ◆ Erneuern Sie die Fadenspule 16 (siehe Kapitel „Spulenwechsel“).

⚠ ACHTUNG!

- Fadenreste können weggeschleudert werden und zu Verletzungen führen.

Arbeiten mit dem 3-Zahn-Messer

⚠ ACHTUNG!

- Tragen Sie beim Arbeiten immer das Tragegeschirr 27 und geeignete Schutzkleidung. Tragen Sie Augen-, Gehörschutz und Kopfschutz. Achten Sie darauf, dass das Messer ordnungsgemäß installiert ist.
- Wechseln Sie schadhafte oder stumpfe Werkzeuge aus. Es besteht Verletzungsgefahr.

HINWEIS

- ▶ Bearbeiten Sie mit dem Messer nur freie, ebene Flächen. Inspizieren Sie die zu schneidende Fläche sorgfältig und beseitigen Sie alle Fremdkörper. Vermeiden Sie das Anstoßen an Steine, Metall oder andere Hindernisse. Das Messer könnte beschädigt werden und es besteht die Gefahr eines Rückschlags.
- ◆ Halten Sie den Schneidkopf beim Arbeiten über dem Boden und schwenken Sie das Gerät wie eine Sense in einem gleichmäßigen Bogen langsam hin und her.

- ◆ Halten Sie den Schneidkopf nicht schräg.
- ◆ Verwenden Sie das Gerät nicht, um Wildwuchs oder Unterholz zu schneiden.
- ◆ Kontrollieren Sie das Messer regelmäßig auf Beschädigungen und wechseln Sie beschädigte Messer aus.

Wenn das Gerät vibriert

Das Gerät reinigen, eventuell auf dem Schneidkopf und in der Schutzabdeckung vorhandene Gräserückstände entfernen (siehe Kapitel „Wartung und Pflege“).

Wartung und Pflege

⚠ ACHTUNG!

- Führen Sie Wartungs- und Reinigungsarbeiten grundsätzlich bei ausgeschaltetem Motor und gezogenem Zündkerzenstecker ② (siehe Abb. A) durch.
- Lassen Sie Arbeiten, die nicht in dieser Anleitung beschrieben sind, von einer von uns ermächtigten Kundendienststelle durchführen.
- Verwenden Sie nur Originalteile und niemals metallische Fäden.
- Der Gebrauch von Nicht-Originalteilen kann Personenschäden und irreparable Schäden am Gerät verursachen und führt unverzüglich zum Verfall der Garantie.

Gerät reinigen

- ◆ Reinigen Sie nach jedem Schneidevorgang die Schneideinrichtung und die Schutzabdeckung 13 von Gras und Erde.
- ◆ Halten Sie die Handgriffe sauber und frei von Gras.
- ◆ Reinigen Sie das Gerät mit einer weichen Bürste oder einem Tuch.

HINWEIS

► Schützen Sie Ihr Gerät vor Beschädigung!

Das Gerät darf weder mit Wasser abgespritzt werden, noch in Wasser gelegt werden. Verwenden Sie keine Reinigungs- bzw. Lösungsmittel.

Spulenwechsel

⚠ ACHTUNG!

- Bei der Verwendung der Fadenspule 16 muss die Schutzabdeckung 13 komplett montiert sein (siehe Kapitel: „Verlängerung der Schutzabdeckung abnehmen/montieren“).
- ◆ Schalten Sie den Motor aus.
- ◆ Legen Sie das Gerät auf den Boden und stellen Sie sicher, dass kein Treibstoff ausläuft und das Gerät sicheren Halt hat.
- ◆ Blockieren Sie die Aufnahmespindel 49, wie abgebildet (siehe Abb. N), mit dem Innensechskantschlüssel 25.
- ◆ Verwenden Sie den größeren der beiden Innensechskantschlüssel (5 mm). Schrauben Sie die Spulenkapfel 15 im Uhrzeigersinn von der Aufnahmespindel 49.
- ◆ Öffnen Sie die Spulenkapfel 15, indem Sie den Klickverschluss 39 an beiden Seiten der Spulenkapfel 15 fest nach innen drücken und nehmen Sie den Deckel der Spulenkapfel 15 ab (siehe Abb. H).

- ◆ Für das Öffnen der Spulenkapsel 15 können Sie einen Schlitzschraubendreher zu Hilfe nehmen. Gehen Sie vorsichtig vor, beschädigen Sie die Spule nicht.
- ◆ Setzen Sie die neue Fadenspule 16 in den Deckel der Spulenkapsel 15 und stecken Sie die beiden Fadenenden durch die Fadenauslass-Öse 40 (siehe Abb. H).
- ◆ Legen Sie die Fadenspule 16 in den Deckel der Spulenkapsel 15 und lassen Sie den Deckel wieder auf der Spulenkapsel 15 einrasten. Achten Sie darauf, mit den Fadenauslass-Ösen 40 die beiden Aussparungen 41 in der Spulenkapsel 15 zu treffen, sonst lässt sich der Deckel nicht schließen (siehe Abb. H).
- ◆ Schrauben Sie die Spulenkapsel 15 gegen den Uhrzeigersinn wieder auf die Aufnahmespindel 49 auf. Entfernen Sie den Innensechskantschlüssel 25 (siehe Abb. N).
- ◆ Ziehen Sie an beiden Fadenenden, um die Fäden aus den Nuten 48 zu lösen.
- ◆ Trimmen Sie die Fadenschnur auf ca. 15 cm, um den Motor in der Start- und Aufwärmphase geringer zu belasten.

Messerwechsel (Abb. N)

ACHTUNG! VERLETZUNGSGEFAHR!

- Vorsicht, scharfe Kanten!
Tragen Sie Handschuhe.

ACHTUNG!

- Bei der Verwendung des 3-Zahn-Messers 29 muss die Schutzabdeckung 18 gekürzt werden (siehe Kapitel: „Verlängerung der Schutzabdeckung 18 abnehmen/montieren“).

- ◆ Schalten Sie den Motor aus.
- ◆ Legen Sie das Gerät auf den Boden und stellen Sie sicher, dass kein Treibstoff ausläuft und das Gerät sicheren Halt hat.
- ◆ Blockieren Sie die Aufnahmespindel 49 wie abgebildet, mit dem Innensechskantschlüssel 25. Verwenden Sie den größeren der beiden Innensechskantschlüssel (5 mm).
Lösen Sie die Mutter 52 im Uhrzeigersinn und nehmen Sie Mutter 52, Spannscheibe 51, Unterlegscheibe 50 und das 3-Zahn-Messer 29 von der Aufnahmespindel 49.
- ◆ Setzen Sie das 3-Zahn-Messer 29 auf die Aufnahmespindel 49. Das 3-Zahn-Messer 29 ist beidseitig verwendbar.
- ◆ Befestigen Sie das 3-Zahn-Messer 29 mit Unterlegscheibe 50, Spannscheibe 51 und Mutter 52.
- ◆ Entfernen Sie den Innensechskantschlüssel 25.

Verlängerung der Schutzabdeckung (abnehmen/montieren) (Abb. O)

HINWEIS

- ▶ Bei der Verwendung des 3-Zahn-Messers 29 muss die Verlängerung der Schutzabdeckung 54 abgenommen werden.
- ▶ Bei der Verwendung der Fadenspule 16 muss die Verlängerung der Schutzabdeckung 54 montiert sein.

Verlängerung der Schutzabdeckung abnehmen

- ◆ Klipsen Sie die drei Drücker des Klickverschlusses 53 unter Zuhilfenahme eines Schlitzschraubendrehers aus.
- ◆ Ziehen Sie die Verlängerung der Schutzabdeckung 54 ab.

Verlängerung der Schutzabdeckung montieren

- ◆ Klipsen Sie die drei Drücker des Klickverschlusses 53 unter Zuhilfenahme eines Schlitzschraubendrehers ein.

HINWEIS

- ▶ Säubern Sie nach jeder Benutzung die Verlängerung und Schutzabdeckung 54 des Gerätes.

Luftfilter reinigen (Abb. I)

⚠ ACHTUNG!

- Betreiben Sie das Gerät nie ohne Luftfilter. Staub und Schmutz gelangen ansonsten in den Motor und führen zu Schäden an der Maschine. Halten Sie den Luftfilter sauber.

- ◆ Schalten Sie den Motor aus.
- ◆ Lösen Sie die Schraube 42 am Luftfilterdeckel 6 und nehmen Sie den Luftfilterdeckel 6 vom Luftfiltergehäuse 43 ab.
- ◆ Nehmen Sie den Luftfilter 44 vom Luftfiltergehäuse 43 ab.
- ◆ Reinigen Sie den Luftfilter 44 mit Seife und Wasser und lassen Sie ihn an der Luft trocknen. Benutzen Sie zum Reinigen niemals Benzin!

HINWEIS

- ▶ Ersetzen Sie den Luftfilter 44, wenn er verschlissen, beschädigt oder stark verschmutzt ist.
- ▶ Das Gitter dient als Abstandshalter und ist als erstes in das Luftfiltergehäuse 43 einzusetzen, falls es beim Herausnehmen des Luftfilters 44 herausfällt.

- ◆ Setzen Sie die beiden Nasen am Luftfilterdeckel 6 in die Laschen am Luftfiltergehäuse 43.
- ◆ Klappen Sie den Luftfilterdeckel 6 auf das Luftfiltergehäuse 43.
- ◆ Fixieren Sie den Luftfilterdeckel 6 mit der Schraube 42.

Zündkerze wechseln/einstellen (Abb. J)

HINWEIS

- ▶ Verschlossene Zündkerzen oder ein zu großer Zündabstand führen zu einer Leistungsreduzierung des Motors.
- ◆ Schalten Sie den Motor aus.
- ◆ Ziehen Sie den Zündkerzenstecker **2** von der Zündkerze **45** ab.
- ◆ Schrauben Sie die Zündkerze **45** gegen den Uhrzeigersinn mit dem beiliegenden Wartungsschlüssel **23** (siehe Abb. A) heraus.
- ◆ Prüfen Sie den Zündabstand mit Hilfe einer Fühlerlehre (im Fachhandel erhältlich). Der Elektrodenabstand muss 0,6-0,7 mm betragen.
- ◆ Stellen Sie den Abstand gegebenenfalls ein, indem Sie die Masse-Elektrode der Zündkerze **45** vorsichtig biegen.
- ◆ Reinigen Sie die Zündkerze **45** mit einer Drahtbürste.
- ◆ Setzen Sie die gereinigte und eingestellte Zündkerze **45** ein oder tauschen Sie beschädigte Zündkerzen **45** gegen eine neue Zündkerze aus (z. B. Zündkerze „NST L8RTC“).
- ◆ Stecken Sie den Zündkerzenstecker **2** wieder auf.

Fadenabschneider schärfen (Abb. K)

⚠ ACHTUNG!

- Verwenden Sie das Gerät auf keinen Fall ohne oder mit defektem Fadenabschneider. Es besteht Verletzungsgefahr.
- Tragen Sie Schutzhandschuhe, um Schnittverletzungen zu vermeiden.
- ◆ Schalten Sie den Motor aus.
- ◆ Schrauben Sie den Fadenabschneider **14** von der Schutzabdeckung **13** ab.
- ◆ Befestigen Sie den Fadenabschneider **14** in einem Schraubstock und schärfen Sie das Messer mit einer Flachfeile. Feilen Sie vorsichtig und stets nur in eine Richtung.
- ◆ Schrauben Sie den Fadenabschneider **14** wieder an die Schutzabdeckung **13** an.

Kraftstofffilter wechseln (Abb. L)

HINWEIS

- ▶ Betreiben Sie das Gerät nie ohne Kraftstofffilter. Wechseln Sie regelmäßig den Kraftstofffilter.
- ◆ Schrauben Sie den Tankdeckel **37** ab.
- ◆ Entleeren Sie den Kraftstofftank **7** in ein geeignetes Gefäß.
- ◆ Ziehen Sie den Kraftstofffilter **46** mit einem Haken aus dem Kraftstofftank **7** heraus und ziehen Sie ihn durch das Lösen der kleinen Klemme ab.
- ◆ Ersetzen Sie den Kraftstofffilter **46** und legen Sie den aufgesteckten Saugkopf wieder in den Kraftstofftank **7** zurück.
- ◆ Verschließen Sie den Kraftstofftank **7** wieder mit dem Tankdeckel **37**.

HINWEIS

- ▶ Spezifikationen Kraftstofffilter:
Anschluss Ø 4 mm
Außendurchmesser: ca. 16 mm

Fadenspule aufwickeln (Abb. M)

Alternativ zu einer neuen Fadenspule **16** können Sie sich im Fachhandel einen 2,4 mm starken, 6 m langen Nylonfaden besorgen und diesen selbst auf die Fadenspule **16** aufwickeln.

- ◆ Falten Sie den Faden in der Mitte und legen Sie die Mitte des Fadens in die Kerbe **47** der Fadenspule **16**. Wickeln Sie die beiden Enden in Pfeilrichtung, die auf der Unterseite der Fadenspule **16** angegeben ist, auf.
- ◆ Klemmen Sie anschließend das Fadenelement jeweils in eine der Nuten **48** an der Fadenspule **16**.

HINWEIS

- ▶ Ziehen Sie die Fäden straff an und achten Sie darauf, dass die Fäden parallel in den beiden Fadenkanälen liegen. Außerdem darf die Fadenspule **16** nicht mit mehr als 3 m Faden pro Fadenkanal gefüllt werden, da sonst die Fadenautomatik nicht korrekt funktioniert.

Getriebe schmieren (Abb. P)

HINWEIS

- ▶ Nach circa 10 Betriebsstunden ist das Getriebe zu schmieren.
- ◆ Lösen Sie die Schraube **55** am Getriebe mit dem größeren 5-mm-Innensechskantschlüssel **25**.
- ◆ Drücken Sie in die Schmieröffnung am Getriebegehäuse ca. 5 g handelsübliches Schmierfett.
- ◆ Schließen Sie das Getriebe wieder mit der Schraube **55**.

Vergaser einstellen

HINWEIS

- ▶ Der Vergaser wurde werkseitig auf optimale Leistung voreingestellt. Sollten Nacheinstellungen erforderlich sein, lassen Sie die Einstellungen durch eine Fachwerkstatt durchführen.

Blockierungen entfernen

⚠ ACHTUNG!

- Schalten Sie das Gerät aus und ziehen Sie den Zündkerzenstecker **2** (siehe Abb. A), bevor Sie an der Schneideinheit arbeiten.
- Tragen Sie Schutzhandschuhe, um Schnittverletzungen zu vermeiden.

Kupplung prüfen

HINWEIS

- ▶ Legen Sie das Gerät auf eine feste, ebene Unterlage. Vergewissern Sie sich, dass das Schneidwerkzeug weder Gegenstände noch den Boden berührt.
- ▶ Prüfen Sie vor jedem Gebrauch die Funktionsfähigkeit der Kupplung im Leerlauf.
- ▶ Starten Sie das Gerät (siehe „Motor starten“) und prüfen Sie per Sichtprüfung mit ausreichendem Sicherheitsabstand, ob sich die Fadenspule im Leerlauf nicht dreht.

Wartungsintervalle

Führen Sie die in der Tabelle „Wartungsintervalle“ aufgeführten Wartungsarbeiten regelmäßig durch. Durch regelmäßige Wartung wird die Lebensdauer des Gerätes verlängert. Sie erreichen zudem optimale Schnittleistungen und vermeiden Unfälle.

Tabelle Wartungsintervalle

Maschinenteil	Aktion	Vor jedem Gebrauch	Betriebsstunden	
			10	20
Schrauben, Muttern, Bolzen	Prüfen, Anziehen		X	
Luftfilter	Reinigen oder ersetzen			X
Kraftstofffilter	Ersetzen		X	
Zündkerze	Reinigen/einstellen/ersetzen		X	
Treibstoffschläuche	Prüfen, bei Bedarf ersetzen	X		
Komplette Maschine	Prüfen, bei Bedarf reinigen	X		
Bedienungsgriff	Auf Funktion prüfen	X		
Schneidkopf	Richtige Montage prüfen	X		
Kupplung	Stillstand im Leerlauf prüfen	X		
Getriebe	Schmieren		X	

Lagerung

Allgemeine Lagerungshinweise

- ◆ Reinigen und warten Sie das Gerät und die Zubehörteile vor der Lagerung sorgfältig.
- ◆ Bewahren Sie das Gerät an einem trockenen und staubgeschützten Ort auf, außerhalb der Reichweite von Kindern.
- ◆ Wickeln Sie das Gerät nicht in Kunststoffsäcke, da sich Feuchtigkeit und Schimmel bilden könnte.
- ◆ Legen Sie das Gerät nicht auf der Schutzabdeckung ab.
- ◆ Verwenden Sie bei der Lagerung des Messers den Transportschutz **61** (siehe Abb. A).
- ◆ Der Kabelhalter **19** soll das Gerätekabel **18** in Position halten (siehe Abb. A). Entfernen Sie den Kabelhalter **19** nicht, auch nicht zur Lagerung des Geräts.

Lagerung während Betriebspausen

HINWEIS

- ▶ Ein Nichtbeachten der Lagerungshinweise kann durch Kraftstoffreste im Vergaser zu Startproblemen oder permanenten Schäden führen.

Bei Betriebspausen von bis zu 3 Monaten

- ◆ Entleeren Sie den Kraftstofftank **7** an einem gut belüfteten Ort.
- ◆ Starten Sie den Motor und lassen ihn im Leerlauf laufen, bis der Motor stoppt und der Vergaser frei von Kraftstoff ist.
- ◆ Lassen Sie den Motor abkühlen (ca. 5 Minuten).

Bei Betriebspausen von mehr als 3 Monaten

- ◆ Entleeren Sie den Kraftstofftank **7** an einem gut belüfteten Ort.
- ◆ Starten Sie den Motor und lassen ihn im Leerlauf laufen, bis der Motor stoppt und der Vergaser frei von Kraftstoff ist.
- ◆ Lassen Sie den Motor abkühlen (ca. 5 Minuten).
- ◆ Lösen Sie die Zündkerze **45** (siehe Abb. J) mit dem Wartungsschlüssel **23** (siehe „Zündkerze wechseln / einstellen“).
- ◆ Füllen Sie einen Teelöffel mit reinem 2-Takt-Öl in den Brennraum und ziehen Sie das Anwerfseil mehrmals langsam zum Verteilen des Öls im Innern des Motors.
- ◆ Setzen Sie die Zündkerze **45** wieder ein.

Transport

- ◆ Beim Transport muss das Gerät ausgeschaltet und der Zündkerzenstecker ② gezogen sein. Transportieren Sie das Gerät nicht im Leerlauf.
- ◆ Tragen Sie das Gerät mit einer Hand am oberen und einer Hand am unteren Schaftrohr ⑧+⑫, so vermeiden Sie beim Transport in Berührung mit gefährlichen Teilen zu kommen (z. B. heißer Motor, Schneideeinheit).
- ◆ Verwenden Sie beim Transport der Messer den Transportschutz ⑩.
- ◆ Halten Sie beim Transport einen Sicherheitsabstand zu Dritten ein.
- ◆ Transportieren Sie das Gerät nicht kopfüber, um ein Auslaufen von Kraftstoff zu verhindern. Vor einem Transport zwischen zwei Einsatzorten leeren Sie den Benzintank mit einer Benzinabsaugpumpe. Leeren Sie den Benzintank nicht in geschlossenen Räumen, in der Nähe von Feuer oder beim Rauchen. Gasdämpfe können Explosionen oder Feuer verursachen.
Transport in einem Kraftfahrzeug:
Sichern Sie das Gerät gegen Umkippen und Beschädigungen. Achten Sie auf eine sichere Lage des Geräts.

Ersatzteile bestellen

Sie können Ersatzteile für dieses Produkt bequem im Internet unter www.kompernass.com dauerhaft nachbestellen.



Scannen Sie den QR-Code mit Ihrem Smartphone/Tablet. Mit diesem QR-Code gelangen Sie direkt auf unsere Webseite und können die verfügbaren Ersatzteile einsehen und bestellen.

HINWEIS

- ▶ Sollten Sie Probleme mit der Online-Bestellung haben, können Sie sich telefonisch oder per E-Mail an unser Servicecenter wenden.
- ▶ Geben Sie immer die Artikelnummer (IAN) 471871_2407 bei Ihrer Bestellung mit an.
- ▶ Bitte beachten Sie, dass nicht für alle Lieferländer eine Online-Bestellung von Ersatzteilen möglich ist.

Fehlerbehebung

Störung	Ursache	Lösung
Motor startet nicht	Tank leer	Volltanken
	Falsche Startreihenfolge	Anweisungen zum Starten der Maschine in dieser Anleitung beachten
	Motor „abgesoffen“	Gas wegnehmen, mehrere Male starten, wenn nötig Zündkerze ausbauen, reinigen und trocknen
	Verrußte Zündkerzen, falscher Zündabstand	Zündkerzen reinigen, einstellen oder ersetzen
	Kerzenanschluss, Zündkabel schadhaft	Erneuern
	Vergaser, -düsen verschmutzt, falsch eingestellte Vergasermischung	Vergaser durch eine Fachwerkstatt reinigen und einstellen lassen
	Verstopfter Kraftstofffilter	Kraftstofffilter ersetzen oder reinigen
Motor läuft im Leerlauf zu schnell	Motor kalt	Langsam warm fahren
Motor gibt keine Höchstleistung	Verrußte Zündkerzen, falscher Zündabstand	Zündkerzen reinigen, einstellen oder ersetzen
	Verschmutzter Luftfilter	Luftfilter reinigen oder ersetzen
	Vergaser, -düsen verschmutzt, falsch eingestellte Vergasermischung	Vergaser durch eine Fachwerkstatt reinigen und einstellen lassen
	Falsches Kraftstoffgemisch	Gemäß Anleitung tanken
	Dichtring im Kurbelgehäuse undicht	Fehler durch eine Fachwerkstatt beheben lassen
	Zylinder, Kolbenringe abgenutzt	
	Falsche Zündung	
Übermäßige Bildung von Abgasen/Rauch	Falsch eingestellte Vergasermischung	Vergaser von einer Fachwerkstatt einstellen lassen
	Falsches Kraftstoffgemisch	Gemäß Anleitung tanken

Entsorgung/Umweltschutz



Werfen Sie das Gerät nicht in den Hausmüll!

Das nebenstehende Symbol einer durchgestrichenen Mülltonne auf Rädern zeigt an, dass dieses Gerät der Richtlinie 2012/19/EU unterliegt. Diese Richtlinie besagt, dass Sie dieses Gerät am Ende seiner Nutzungszeit nicht mit dem normalen Haushaltsmüll entsorgen dürfen, sondern in speziell eingerichteten Sammelstellen, Wertstoffhöfen oder Entsorgungsbetrieben abgeben müssen.

Diese Entsorgung ist für Sie kostenfrei. Schonen Sie die Umwelt und entsorgen Sie fachgerecht.

Für den deutschen Markt gilt

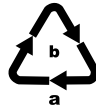
Beim Kauf eines Neugerätes haben Sie das Recht, ein entsprechendes Altgerät an Ihren Händler zurückzugeben. Händler von Elektro- und Elektronikgeräten sowie Lebensmittelhändler, die regelmäßig Elektro- und Elektronikgeräte verkaufen, sind verpflichtet, bis zu drei Altgeräte unentgeltlich zurückzunehmen, auch ohne dass ein Neugerät gekauft wird, wenn die Altgeräte in keiner Abmessung größer als 25 cm sind. LIDL bietet Ihnen Rücknahmemöglichkeiten direkt in den Filialen und Märkten an.



Die Verpackung besteht aus umweltfreundlichen Materialien, die Sie über die örtlichen Recyclingstellen entsorgen können. Das

Gerät und dessen Zubehör bestehen aus verschiedenen Materialien, wie z. B. Metall und Kunststoffe.

Möglichkeiten zur Entsorgung des ausgedienten Gerätes erfahren Sie bei Ihrer Gemeinde- oder Stadtverwaltung.



Entsorgen Sie die Verpackung umweltgerecht. Beachten Sie die Kennzeichnung auf den verschiedenen Verpackungsmaterialien und trennen Sie diese gegebenenfalls gesondert. Die Verpackungsmaterialien sind gekennzeichnet mit Abkürzungen (a) und Ziffern (b) mit folgender Bedeutung: 1–7: Kunststoffe, 20–22: Papier und Pappe, 80–98: Verbundstoffe.



Möglichkeiten zur Entsorgung des ausgedienten Produkts erfahren Sie bei Ihrer Gemeinde- oder Stadtverwaltung.

Umweltschutz

- Entleeren Sie den Benzin- und Öltank sorgfältig und geben Sie ihr Gerät an einer Verwertungsstelle ab. Die verwendeten Kunststoff- und Metallteile können sortenrein getrennt werden und so einer Wiederverwendung zugeführt werden.
- Geben Sie Altöl und Benzinreste an einer Entsorgungsstelle ab und schütten diese nicht in die Kanalisation oder in den Abfluss.
- Geben Sie verschmutztes Wartungsmaterial und Betriebsstoffe in einer dafür vorgesehenen Sammelstelle ab.

Garantie der Kompernaß Handels GmbH

Sehr geehrte Kundin, sehr geehrter Kunde, Sie erhalten auf dieses Gerät 3 Jahre Garantie ab Kaufdatum. Sofern im Lieferumfang enthalten, erhalten Sie auf die Akku-Packs der X12V und X20V Team Serie ebenfalls 3 Jahre Garantie ab Kaufdatum. Im Falle von Mängeln dieses Produkts stehen Ihnen gegen den Verkäufer des Produkts gesetzliche Rechte zu. Diese gesetzlichen Rechte werden durch unsere im Folgenden dargestellte Garantie nicht eingeschränkt.

Garantiebedingungen

Die Garantiefrist beginnt mit dem Kaufdatum. Bitte bewahren Sie den Kassenbon gut auf. Dieser wird als Nachweis für den Kauf benötigt.

Tritt innerhalb von drei Jahren ab dem Kaufdatum dieses Produkts ein Material- oder Fabrikationsfehler auf, wird das Produkt von uns – nach unserer Wahl – für Sie kostenlos repariert, ersetzt oder der Kaufpreis erstattet. Diese Garantieleistung setzt voraus, dass innerhalb der Dreijahresfrist das defekte Gerät und der Kaufbeleg (Kassenbon) vorgelegt und schriftlich kurz beschrieben wird, worin der Mangel besteht und wann er aufgetreten ist.

Wenn der Defekt von unserer Garantie gedeckt ist, erhalten Sie das reparierte oder ein neues Produkt zurück. Mit Reparatur oder Austausch des Produkts beginnt kein neuer Garantiezeitraum.

Garantiezeit und gesetzliche Mängelansprüche

Die Garantiezeit wird durch die Gewährleistung nicht verlängert. Dies gilt auch für ersetzte und reparierte Teile. Eventuell schon beim Kauf vorhandene Schäden und Mängel müssen sofort nach dem Auspacken gemeldet werden. Nach Ablauf der Garantiezeit anfallende Reparaturen sind kostenpflichtig.

Garantieumfang

Das Gerät wurde nach strengen Qualitätsrichtlinien sorgfältig produziert und vor Auslieferung gewissenhaft geprüft.

Die Garantieleistung gilt für Material- oder Fabrikationsfehler. Der Garantieumfang erstreckt sich nicht auf Produktteile, die normaler Abnutzung ausgesetzt sind und daher als Verschleißteile angesehen werden können, wie z. B. Sägeblätter, Ersatzklingen, Schleifpapiere, etc. oder auf Beschädigungen an zerbrechlichen Teilen, wie z. B. Schalter oder Teile, die aus Glas gefertigt sind.

Diese Garantie verfällt, wenn das Produkt beschädigt, nicht sachgemäß benutzt oder gewartet wurde. Für eine sachgemäße Benutzung des Produkts sind alle in der Bedienungsanleitung aufgeführten Anweisungen genau einzuhalten. Verwendungszwecke und Handlungen, von denen in der Bedienungsanleitung abgeraten oder vor denen gewarnt wird, sind unbedingt zu vermeiden.

Das Produkt ist nur für den privaten und nicht für den gewerblichen Gebrauch bestimmt. Bei missbräuchlicher und unsachgemäßer Behandlung, Gewaltanwendung und bei Eingriffen, die nicht von unserer autorisierten Serviceniederlassung vorgenommen wurden, erlischt die Garantie.

Garantieleistung gilt nicht bei

- normaler Abnutzung der Akkukapazität
- gewerblichen Gebrauch des Produktes
- Beschädigung oder Veränderung des Produktes durch den Kunden
- Missachtung der Sicherheits- und Wartungsvorschriften, Bedienungsfehler
- Schäden durch Elementarereignisse

Abwicklung im Garantiefall

Um eine schnelle Bearbeitung Ihres Anliegens zu gewährleisten, folgen Sie bitte den folgenden Hinweisen:

- Bitte halten Sie für alle Anfragen den Kassenbon und die Artikelnummer (IAN) 471871_2407 als Nachweis für den Kauf bereit.
- Die Artikelnummer entnehmen Sie bitte dem Typenschild am Produkt, einer Gravur am Produkt, dem Titelblatt der Bedienungsanleitung (unten links) oder dem Aufkleber auf der Rück- oder Unterseite des Produktes.
- Sollten Funktionsfehler oder sonstige Mängel auftreten kontaktieren Sie zunächst die nachfolgend benannte Serviceabteilung telefonisch oder nutzen Sie unser Kontaktformular, das Sie auf parkside-diy.com in der Kategorie Service finden.
- Ein als defekt erfasstes Produkt können Sie dann unter Beifügung des Kaufbelegs (Kassenbon) und der Angabe, worin der Mangel besteht und wann er aufgetreten ist, für Sie portofrei an die Ihnen mitgeteilte Serviceanschrift übersenden.



Auf parkside-diy.com können Sie diese und viele weitere Handbücher einsehen und herunterladen. Mit diesem QR-Code gelangen Sie direkt auf parkside-diy.com.

Wählen Sie Ihr Land aus, und suchen Sie über die Suchmaske nach den Bedienungsanleitungen. Mittels Eingabe der Artikelnummer (IAN) 471871_2407 gelangen Sie zur Bedienungsanleitung für Ihren Artikel.

Service

- DE Deutschland**
Tel.: 0800 8855 300
Kontaktformular auf parkside-diy.com
- AT Österreich**
Tel.: 0800 447 750
Kontaktformular auf parkside-diy.com
- CH Schweiz**
Tel.: 0800 563 601
Kontaktformular auf parkside-diy.com
- IAN 471871_2407

Importeur

Bitte beachten Sie, dass die folgende Anschrift keine Serviceanschrift ist. Kontaktieren Sie zunächst die benannte Servicestelle.

KOMPERNASS HANDELS GMBH
BURGSTRASSE 21
44867 BOCHUM
DEUTSCHLAND
www.kompernass.com

Original-Konformitätserklärung

Wir, KOMPERNASS HANDELS GMBH, Dokumentenverantwortlicher: Herr Semi Uguzlu, BURGSTR. 21, 44867 BOCHUM, DEUTSCHLAND, erklären hiermit, dass dieses Produkt mit den folgenden Normen, normativen Dokumenten und EG-Richtlinien übereinstimmt:

Maschinenrichtlinie (2006/42/EG)

Elektromagnetische Verträglichkeit (2014/30/EU)

Richtlinie für Geräuschemission
(2000/14/EG), geändert durch (2005/88/EG)

Schalleistungspegel LWA:

3-Zahn-Schnittmesser:

Gemessen $L_{WA} = 108,2$ dB

Fadenspule:

Gemessen $L_{WA} = 108,3$ dB

Garantiert $L_{WA} = 110$ dB

Emissionsrichtlinie (2016/1628/EU)

RoHS-Richtlinie (2011/65/EU)*

* Die alleinige Verantwortung für die Ausstellung dieser Konformitätserklärung trägt der Hersteller. Der oben beschriebene Gegenstand der Erklärung erfüllt die Vorschriften der Richtlinie 2011/65/EU des Europäischen Parlaments und des Rates vom 8. Juni 2011 zur Beschränkung der Verwendung bestimmter gefährlicher Stoffe in Elektro- und Elektronikgeräten.

Angewandte harmonisierte Normen

EN ISO 11806-1:2022

EN ISO 14982:2009

EN IEC 63000:2018

Typbezeichnung der Maschine: Benzin-Sense PBS 2 E5

Herstellungsjahr: 10–2024

Seriennummer: IAN 471871_2407

Bochum, 10.09.2024



Semi Uguzlu
- Qualitätsmanager -

Technische Änderungen im Sinne der Weiterentwicklung sind vorbehalten.

KOMPERNASS HANDELS GMBH

BURGSTRASSE 21

44867 BOCHUM

GERMANY

www.kompernass.com

Informācijas data · Teabe seis · Informācijas pēdējās pārskatīšanas datums

Stand der Informationen: 08/2024 · Ident.-No.: PBS2E5-082024-1

IAN 471871_2407