



Vacuum Cleaner Bags PFT 20 A1

(HR)

Vrećice za usisavač

Prijevod originalnih uputa za uporabu

(RO)

Saci pentru aspirator

Traducerea instructiunilor de utilizare originale

(DE) (AT) (CH)

Filtertüten

Originalbetriebsanleitung

(RS)

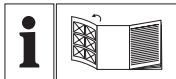
Kese za usisivač

Prevod originalnog uputstva za upotrebu

(BG)

Филтърни торби

Превод на оригиналното ръководство за експлоатация



HR

Prije nego što pročitate tekst, otvorite stranicu sa slikama i upoznajte se na osnovu toga sa svim funkcijama uređaja.

RS

Pre čitanja rasklopite stranu sa uređajima i u sledećem koraku upoznajte se sa svim funkcijama uređaja.

RO

Înainte de a citi instrucțiunile, priviți imaginile și familiarizați-vă cu toate funcțiile aparatului.

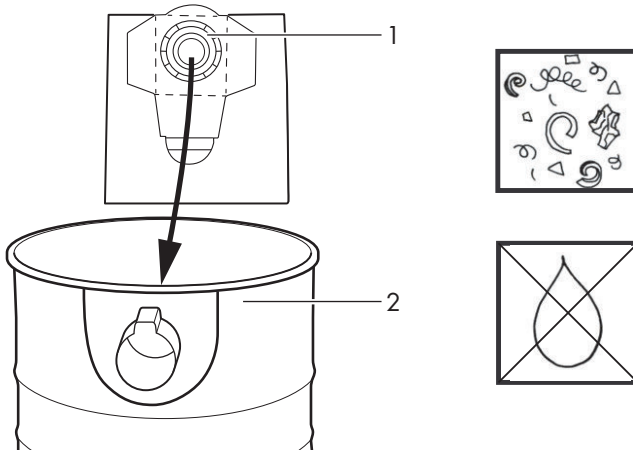
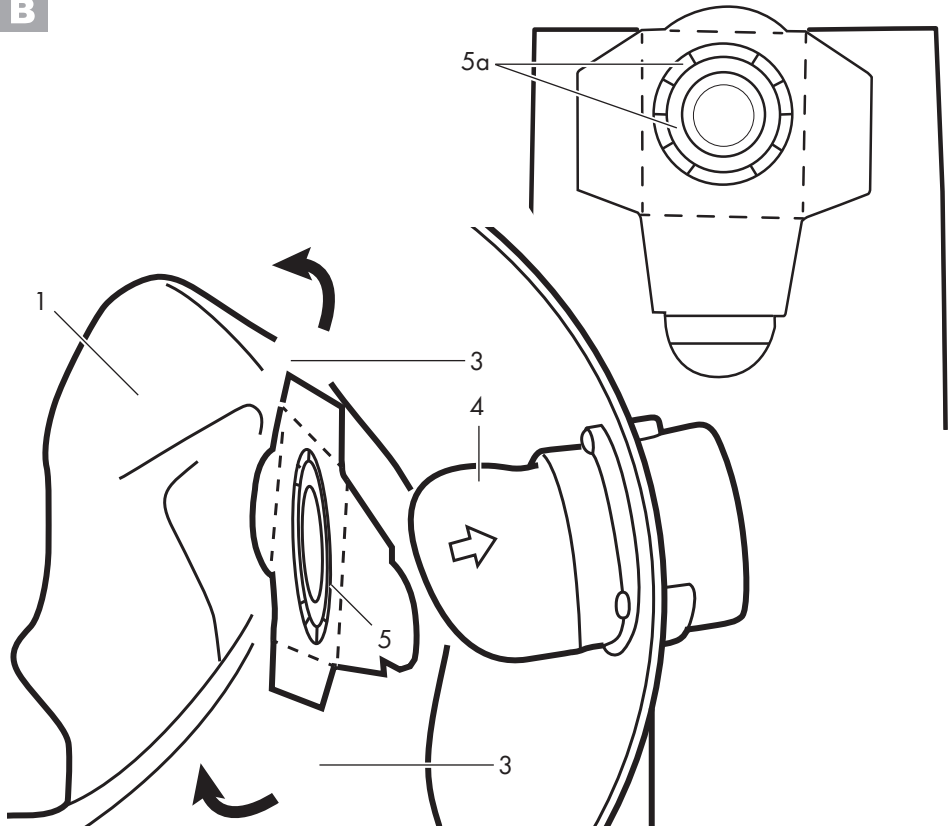
BG

Преди да прочетете отворете страницата с фигурите и след това се запознайте с всички функции на уреда.

DE AT CH

Klappen Sie vor dem Lesen die Seite mit den Abbildungen aus und machen Sie sich anschließend mit allen Funktionen des Gerätes vertraut.

HR	Prijevod originalnih uputa za uporabu	Stranica	4
RS	Prevod originalnog uputstva za upotrebu	Strana	6
RO	Traducerea instrucțiunilor de utilizare originale	Pagina	8
BG	Превод на оригиналното ръководство за експлоатация	Страница	10
DE / AT / CH	Originalbetriebsanleitung	Seite	12

A**B**

Sadržaj

Uvod.....	4
Svrha korištenja	4
Opći opis	4
Opseg isporuke	4
Pregled	4
Opis funkcija.....	4
Tehnički podaci	4
Slikovne oznake	5
Postavljanje filtarske vrećice.....	5
Čišćenje/Održavanje	5
Opći radovi čišćenja	5
Zbrinjavanje / Zaštita okoliša	5
Pribor	5
Service-Center	5
Proizvođač.....	5

Uvod



Uputa za upravljanje sastavni je dio ovoga proizvoda. Ona sadrži važne upute za sigurnost, uporabu i uklanjanje. Prije korištenja proizvoda upoznajte se sa svim uputama za upravljanje i sigurnost. Proizvod koristite samo kako je opisano i za navedena područja primjene. Dobro sačuvajte Uputu i pri predaji proizvoda trećim osobama uručite i svu dokumentaciju.

Svrha korištenja

Proizvod je predviđen za suho usisavanje. Usisavanje zapaljivih, eksplozivnih ili štetnih tvari je zabranjeno. Proizvođač ne jamči za štete uzrokovane nenamjenskom ili pogrešnom uporabom.

Opći opis



Slike možete pronaći na isklapnoj stranici.

Opseg isporuke

Raspakirajte uređaj i provjerite, je li kompletan:
Materijal ambalaže zbrinite na odgovarajući način.

- 12 x filtarske vrećice
- Upute za uporabu

Pregled

Kućište



- 1 Filtarska vrećica
- 2 Spremnik za usisavanje (nije u opsegu isporuke)



- 3 bočni jezički
- 4 Usisni nastavak priključka za usisivač (nije u opsegu isporuke)
- 5 Zaptivni prsten
- 5a Perforirani prsteni

Opis funkcija

Funkcije elemenata za posluživanje molimo pronađite u slijedećim opisima.

Tehnički podaci

Filtarska vrećica.....PFT 20 A1
Zapremina 20 l

kompatibilni Parkside uređaji:

- s usisnim nastavkom: Ø 40-70 mm
- Razmak dna spremnika i usisnog nastavka: 10-20 cm

između ostalog:
 PNTS 1250-serija, PNTS 1300-serija,
 PWD 12-serija, PWS 20 A1,
 PNTSA 20-Li-serija, PWDA 20-Li-serija

Slikovne oznake



Nije prikladan za usisavanje tekućina.



Za usisavanje suhe prljavštine u domaćinstvu, garažama i radionicama.

B Postavljanje filtarske vrećice

1. Savijte bočne ispuste (3) na papirnatu filtarsku vrećicu (1) na perforaciji.
2. Papirnatu filtarsku vrećicu (1) potpuno otvorite i navucite je preko unutrašnjeg priključka za usisavanje (4). Zaptivni prsten (5) na otvoru filtarske vrećice mora potpuno obuhvatiti spoj na usisnom priključku.
3. Ovisno o otvoru usisnog nastavka promjer brtvenog prstena (5) (40-70 mm) mora biti prilagođen preko perforiranih prstena (5a).

Čišćenje/Održavanje



Izvucite mrežni utikač.
 Opasnost od strujnog udara.

Opći radovi čišćenja

- Zamijenite napunjenu papirnu filtarsku vrećicu (**A** 1) (narudžba vidi „Oprema“).

Zbrinjavanje / Zaštita okoliša

Uređaj, pribor i ambalažu reciklirajte na ekološki prihvatljiv način.

Pribor

Pribor možete nabaviti na adresi www.grizzlytools-service.eu

Ukoliko imate probleme s postupkom narudžbe, molimo koristite obrazac za kontakt. U slučaju dodatnih pitanja se obratite "Service-Center".

Service-Center



Servis Hrvatska

Tel.: 0800 777 999

E-Mail: grizzly@lidl.hr

IAN 353254_2007

Proizvođač

Molimo obratite pozornost, da sljedeća adresa nije adresa servisa. Najprije kontaktirajte gore navedeni Servisni centar.

Grizzly Tools GmbH & Co. KG

Stockstädter Straße 20

63762 Großostheim


NJEMAČKA

www.grizzlytools-service.eu

Spisak sadržaja

Uvod	6
Namenska upotreba	6
Opšti opis	6
Obim isporuke.....	6
Pregled	6
Opis funkcija.....	6
Tehnički podaci	6
Slikovne oznake	7
Postavljanje filter kesa	7
Čišćenje i održavanje	7
Opšti radovi na čišćenju	7
Zbrinjavanje/ Zaštita okoliša	7
Pribor	7
Service-Center	7
Uvoznik	7

Uvod

 Uputstvo za upotrebu predstavlja sastavni deo ovog uređaja. Ono sadrži važne napomene za bezbednost, upotrebu i zbrinjavanje. Pre upotrebe uređaja se upoznajete sa svim napomenama za posluživanje i sa svim bezbednosnim napomenama. Uređaj koristite samo na opisan način i za navedena područja upotrebe. Dobro sačuvajte uputstvo za upotrebu i prilikom predaje uređaja trećim licima predajte i svu dokumentaciju.

Namenska upotreba

Proizvod je predviđen za suvo usisavanje. Zabranjeno je usisavanje zapaljivih, eksplozivnih materija ili materija štetnih po zdravlje. Proizvođač ne snosi odgovornost za oštećenja, koja su posledica nenamenske upotrebe ili pogrešnog rukovanja.

Opšti opis



Sliku najvažnijih funkcionalnih delova možete da pronađete na isklopnim stranicama.

Obim isporuke

Raspakujte uređaj i kontrolišite da li je kompletan:
Propisno odložite ambalažni materijal.

- 12 x Filter kesa
- Uputstvo za upotrebu

Pregled



Kućište

- 1 Filter kesa
- 2 Posuda za usisavanje (nije uključena u obimu isporuke)



- 3 Bočne spojnice
- 4 Nastavak usisa za priključak za usis (nije uključen u obimu isporuke)
- 5 Zaptivni prsten
- 5a Perforirani prstenovi

Opis funkcija

Funkcija upravljačkih elemenata je navedena u sledećim opisima

Tehnički podaci

Filter kesa**PFT 20 A1**
Zapremina 20 l

kompatibilni Prakside uređaji:

- sa nastavkom usisa: Ø 40-70 mm
- Rastojanje između dna posude i nastavka usisa: 10-20 cm

između ostalog:

Seriya PNTS 1250, seriya PNTS 1300, seriya PWD 12, PWS 20 A1, seriya PNTSA 20-Li, seriya PWDA 20-Li

Slikovne oznake



Nije pogodno za usisavanje tečnosti.



Za usisavanje suve prljavštine u domaćinstvu, garaži i radionici.

B

Postavljanje filter kese

1. Savijte bočne spojnice (4) na papirnoj filter kesi (1) kod rupe.
2. Potpuno raširite papirnu filter kesu (1) i navucite je preko unutrašnjeg nastavka usisa za priključak za usis (5). Zaptivni prsten (6) na otvoru filter kese mora potpuno da obuhvati most na nastavku usisa.
3. U zavisnosti od otvora nastavka za usisavanje, prečnik zaptivnog prstena (6) (40-70 mm) mora da se podesi kroz perforirane prstenove (6a).

Čišćenje i održavanje



Izvućite mrežni utikač. Postoji opasnost od električnog udara.

Opšti radovi na čišćenju

- Zamenite punu papirnu filter kesu (A 1) (za naknadnu porudžbinu, pogledajte odeljak „Pribor“).

Zbrinjavanje/ Zaštita okoliša

Uredaj, pribor i pakovanje zbrinite na ekološki prihvatljiv način.

Pribor

Pribor stoje na raspolaganju na stranici

www.grizzlytools-service.eu

Ukoliko imate problema sa postupkom poručivanja, molimo Vas da upotrebite obrazac za kontakt. Za dodatna pitanja se obratite „Service-Center“.

Service-Center



Servisni Srbija

Telefon: 0800 300 180

E-pošta: grizzly@lidl.rs

IAN 353254_2007

Uvoznik

Molimo vodite računa o tome, da adresa u nastavku nije servisna adresa. Prvo stupite u kontakt sa gore navedenim Service-Center.

Grizzly Tools GmbH & Co. KG

Stockstädter Straße 20

DE-63762 Großostheim

NEMAČKA

www.grizzlytools-service.eu

Cuprins

Introducere	8
Utilizarea prevăzută	8
Descriere generală	8
Furnitura de livrare	8
Prezentare generală	8
Descrierea funcționării	8
Date tehnice	8
Pictograme	9
Fixarea pungii de filtru	9
Curățare/Întreținere	9
Lucrări generale de curățare	9
Eliminarea/protecția mediului	9
Accesorii	9
Service-Center	9
Importator	9

Introducere



Instrucțiunile de utilizare sunt parte componentă a produsului. Acestea conțin indicații importante referitoare la siguranța, utilizarea și eliminarea produsului. Înainte de a folosi produsul vă rugăm să citiți cu atenție toate instrucțiunile de utilizare și siguranță. Produsul trebuie utilizat numai așa cum se indică și numai în zonele specificate. Păstrați cu grijă aceste instrucțiuni și predați produsul către terți însoțit de toate documentele.

Utilizarea prevăzută

Acest produs este destinat aspirării uscate. Este interzisă aspirarea substanțelor inflamabile, explozive sau dăunătoare sănătății.

Producătorul nu este responsabil pentru deteriorările produse ca urmare a utilizării neconforme cu destinația sau a operării greșite.

Descriere generală



Imaginile pot fi găsite pe pagina pliată.

Furnitura de livrare

Dezambalați aparatul și verificați dacă este complet:

Eliminați ambalajul în mod regulamentar.

- 12 saci cu filtru
- Instrucțiuni de utilizare

Prezentare generală

Carcasă

- 1 Sac cu filtru
- 2 Colector praf (neinclus în furnitură)

B

- 3 Limbi laterale
- 4 Ștuțuri ale racordului de aspirare (neincluse în furnitură)
- 5 Inel de etanșare
- 5a Inele perforate

Descrierea funcționării

Informații despre funcționarea elementelor de comandă găsiți în descrierile următoare.

Date tehnice

Saci cu filtruPFT 20 A1
Capacitate 20 l

Aparate compatibile Parkside:

- cu ștuț de aspirare: Ø 40-70 mm
- Distanța dintre fundul recipientului și ștuțul de aspirare: 10-20 cm

printre altele:

Seria PNTS 1250, Seria PNTS 1300, Seria PWD 12, PWS 20 A1, Seria PNTSA 20-Li, Seria PWDA 20-Li

Pictograme



Nu este adecvat pentru aspirarea lichidelor.



Pentru aspirarea murdăriei uscate din gospodărie, garaj și atelier.

B Fixarea pungii de filtru

1. Îndoii limbile laterale (4) ale sacului de hârtie cu filtru (1) pe linia perforată.
2. Desfaceți complet sacul de hârtie cu filtru (1) și introduceți-l peste ștuțul de aspirare din interiorul racordului de aspirare (5).
Inelul de etanșare (6) de la orificiul sacului de hârtie cu filtru trebuie să înconjoare complet ștuțul de aspirare.
3. În funcție de orificiul ștuțului de aspirație trebuie să fie adaptat diametrul inelului de etanșare (6) (40-70 mm) prin inele perforate (6a).

Curățare/Întreținere



Scoateți ștecherul din priză.
Pericol de electrocutare.

Lucrări generale de curățare

Schimbați sacul de hârtie cu filtru (**A** 1) atunci când este plin. Pentru comenzi consultați „Accesorii”.

Eliminarea/protecția mediului

Eliminați aparatul, accesoriile și ambalajul la un centru de reciclare ecologică.

Accesorii

Piese de schimb și accesorii sunt disponibile pe site-ul www.grizzlytools-service.eu

Dacă veți avea probleme cu procesul de comandă, vă rugăm să utilizați formularul de contact. Pentru întrebări suplimentare vă rugăm să vă adresați către „Service-Center”.

Service-Center



Service România

Tel.: 0800896637

E-Mail: grizzly@lidl.ro

IAN 356244_2004

Importator

Vă rugăm să țineți cont de faptul că următoarea adresă nu este una de service. Contactați doar centrul de service menționat mai sus.

Grizzly Tools GmbH & Co. KG

Stockstädter Straße 20

DE-63762 Großostheim

GERMANIA

www.grizzlytools-service.eu

Съдържание

Въведение	10
Употреба по предназначение	10
Общо описание	10
Окомплектовка на доставката.....	10
Преглед	10
Описание на функциите	10
Технически данни	10
Символи	11
Поставяне на филтърната торбичка	11
Почистване/поддръжка	11
Общи работи по почистването	11
Изхвърляне/защита на околната среда	11
Принадлежности	11
Сервизно обслужване.....	11
Вносител	11

Въведение



Ръководството за експлоатация е съставна част на този продукт. То съдържа важни указания за безопасността, употребата и предаването за отпадъци. Преди употреба на продукта се запознайте с всички указания за обслужването и безопасността. Използвайте продукта само както е описано и за посочените области на приложение. Пазете добре ръководството и предайте всички документи заедно с уреда при препредаването му на трети лица.

Употреба по предназначение

Продуктът е предназначен за сухо почистване с прахосмукачка. Изсмукването на запалими, експлозивни или опасни за здравето материали е забранено. Производителят не носи отговорност за щети, които са предизвикани от

неправилна употреба или неправилно обслужване.

Общо описание



Фигурите ще намерите върху разгъващата се страница.

Окомплектовка на доставката

Разопаковайте уреда и проверете, дали е напълно окомплектован:

Изхвърлете опаковъчния материал по подходящ начин.

- 12 x филтърна торбичка
- Ръководство за експлоатация

Преглед



Корпус

- 1 Филтърна торбичка
- 2 Смукателен контейнер (не се съдържа в окомплектовката на доставката)



- 3 Странични пластини
- 4 Смукателен накрайник на смукателната връзка (не се съдържа в окомплектовката на доставката)
- 5 Уплътнителен пръстен
- 5а Перфорирани пръстени

Описание на функциите

Функциите на контролните елементи ще откриете в следващите описания.

Технически данни

Филтърна торбичка.....	PFT 20 A1
Обем	20 l

съвместими уреди Parkside:

- със смукателен накрайник: Ø 40-70 mm
- Разстояние от долната част на контейнера до смукателния накрайник: 10-20 cm

между другото: PNTS серия 1250, PNTS серия 1300, PWD серия 12, PWS 20 A1, PNTSA серия 20-Li, PWDA серия 20-Li

Символи



Не е предназначен за изсмукване на течности.



За изсмукване на сухи замърсявания в домакинство, гараж и работилница.

В Поставяне на филтърната торбичка

1. Огънете страничните пластини (3) при перфорацията на хартиената филтърна торбичка (1).
2. Разгънете напълно хартиената филтърна торбичка (1) и я наденете върху разположения отвътре смукателен накрайник на смукателния извод (4). Уплътнителният пръстен (5) върху отвора на филтърната торбичка трябва да обгръща напълно ръба на смукателния накрайник.
3. В зависимост от отвора на смукателния накрайник диаметърът на уплътнителния пръстен (5) (40-70 mm) трябва да се регулира чрез перфорираните пръстени (5a).

Почистване/поддръжка



Извадете захранващия щепсел. Опасност от токов удар.

Общи работи по почистването

Сменете пълната хартиена филтърна торбичка (A 1) (за поръчка на допълнителни торбички вижте „Принадлежности“).

Изхвърляне/защита на околната среда

Предайте уреда, принадлежностите и опаковката за екологосъобразно рециклиране.

Принадлежности

Резервни части и принадлежности можете да получите на адрес www.grizzlytools-service.eu

Ако имате проблеми с поръчката, използвайте формуляра за контакт. Ако имате други въпроси, обърнете се към „Сервизно обслужване“.

Сервизно обслужване



България

Тел.: 00800 111 4920

Е-мейл: grizzly@lidl.bg

IAN 356244_2004

Вносител


Моля, обърнете внимание, че следващият адрес не е адрес на сервиза. Първо се свържете с горепосочения сервизен център.

Гризли Туулс ГмБХ & Ко.КГ
Щокщетер Щрасе 20
63762 Гросостхайм
GERMANY

Inhalt

Einleitung	12
Bestimmungsgemäße Verwendung	12
Allgemeine Beschreibung	12
Lieferumfang.....	12
Übersicht	12
Funktionsbeschreibung	12
Technische Daten	12
Bildzeichen	13
Filterbeutel anbringen	13
Reinigung/Wartung	13
Allgemeine Reinigungsarbeiten	13
Entsorgung/Umweltschutz	13
Zubehör	13
Service-Center	13
Importeur	13

Einleitung

 Die Betriebsanleitung ist Bestandteil dieses Produktes. Sie enthält wichtige Hinweise für Sicherheit, Gebrauch und Entsorgung. Machen Sie sich vor der Benutzung des Produktes mit allen Bedien- und Sicherheitshinweisen vertraut. Benutzen Sie das Produkt nur wie beschrieben und für die angegebenen Einsatzbereiche. Bewahren Sie die Anleitung gut auf und händigen Sie alle Unterlagen bei Weitergabe des Gerätes an Dritte mit aus.

Bestimmungsgemäße Verwendung

Das Produkt ist zum Trockensaugen vorgesehen. Das Aufsaugen von brennbaren, explosiven oder gesundheitsgefährdenden Stoffen ist verboten.

Der Hersteller haftet nicht für Schäden, die durch bestimmungswidrigen Gebrauch oder falsche Bedienung verursacht wurden.

Allgemeine Beschreibung



Die Abbildungen finden Sie auf der Ausklappseite.

Lieferumfang

Packen Sie das Gerät aus und kontrollieren Sie, ob es vollständig ist: Entsorgen Sie das Verpackungsmaterial ordnungsgemäß.

- 12 x Filtertüte
- Betriebsanleitung

Übersicht

- | | |
|----------|--|
| A | Gehäuse |
| | 1 Filtertüte |
| | 2 Saugbehälter (nicht im Lieferumfang) |
| B | 3 seitliche Laschen |
| | 4 Einsaugstutzen des Sauganschlusses (nicht im Lieferumfang) |
| | 5 Dichtungsring |
| | 5a Perforierte Ringe |

Funktionsbeschreibung

Die Funktionen der Bedienteile entnehmen Sie bitte den nachfolgenden Beschreibungen.

Technische Daten

FiltertütenPFT 20 A1
 Volumen..... 20 l
 kompatible Parkside Geräte:
 - mit Saugstutzen: Ø 40-70 mm
 - Abstand Behälterboden zu Saugstutzen: 10-20 cm

unter anderem: PNTS 1250-Serie, PNTS 1300-Serie, PWD 12-Serie, PWS 20 A1, PNTSA 20-Li-Serie, PWDA 20-Li-Serie

Bildzeichen



Nicht zum Aufsaugen von Flüssigkeiten geeignet.



Zum Aufsaugen von trockenem Schmutz aus Haushalt, Garage und Werkstatt.

B Filterbeutel anbringen

1. Knicken Sie die seitlichen Laschen (3) am Papierfilterbeutel (1) an der Perforation.
2. Falten Sie den Papierfilterbeutel (1) komplett auf und stülpen Sie diesen über den innen liegenden Einsaugstutzen des Sauganschlusses (4). Der Dichtungsring (5) an der Filterbeutelöffnung muss den Steg am Einsaugstutzen vollständig umschließen.
3. Je nach Ansaugstutzenöffnung muss der Durchmesser des Dichtungsringes (5) (40-70 mm) durch die perforierten Ringe (5a) angepasst werden.

Reinigung/Wartung



Ziehen Sie den Netzstecker. Gefahr durch elektrischen Schlag.

Allgemeine Reinigungsarbeiten

- Tauschen Sie einen vollen Papierfilterbeutel (A 1) aus (Nachbestellung siehe „Zubehör“).

Entsorgung/ Umweltschutz

Führen Sie Gerät, Zubehör und Verpackung einer umweltgerechten Wiederverwertung zu.

Zubehör

Zubehör erhalten Sie unter www.grizzlytools-service.eu

Sollten Sie Probleme mit dem Bestellvorgang haben, verwenden Sie bitte das Kontaktformular. Bei weiteren Fragen wenden Sie sich an das „Service-Center“.

Service-Center

DE Service Deutschland
 Tel.: 0800 54 35 111
 E-Mail: grizzly@lidl.de
IAN 353254_2007

AT Service Österreich
 Tel.: 0820 201 222
 (0,15 EUR/Min.)
 E-Mail: grizzly@lidl.at
IAN 353254_2007

CH Service Schweiz
 Tel.: 0842 665566
 (0,08 CHF/Min.,
 Mobilfunk max. 0,40 CHF/Min.)
 E-Mail: grizzly@lidl.ch
IAN 353254_2007

Importeur

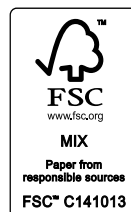
Bitte beachten Sie, dass die folgende Anschrift keine Serviceanschrift ist. Kontaktieren Sie zunächst das oben genannte Service-Center.

Grizzly Tools GmbH & Co. KG
 Stockstädter Straße 20
 DE-63762 Großostheim
 DEUTSCHLAND
www.grizzlytools-service.eu

GRIZZLY TOOLS GMBH & CO. KG

Stockstädter Straße 20
DE-63762 Großostheim
GERMANY

Stanje informacija · Stanje informacija · Versiunea
informațiilor · Актуалност на информацията · Stand
der Informationen: 11/2020
Ident.-No.: 30331056112020-HR/RS/RO/BG



IAN 353254_2007

