

OWIM GmbH & Co. KG
Stiftsbergstraße 1
74167 Neckarsulm
GERMANY

Model No.: HG13070
Version: 04/2025

IAN 479684_2410





20 V / 12 V AKKU-BAUSTELLENRADIO PBR F10 A1

DE AT CH

20 V / 12 V AKKU-BAUSTELLENRADIO

Quick-Start-Guide

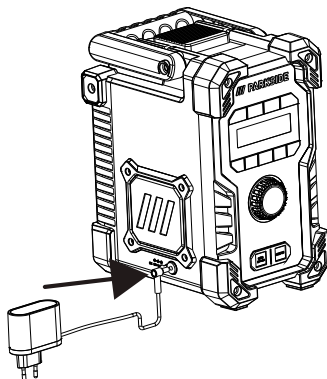
● Quick-Start-Guide

Dieses Informationsblatt ist fester Bestandteil der Bedienungsanleitung. Bewahren Sie es zusammen mit der Bedienungsanleitung gut auf. Händigen Sie alle Unterlagen bei Weitergabe des Produkts an Dritte mit aus. Lesen Sie vor der Verwendung des Produkts die Bedienungsanleitung und beachten Sie insbesondere die darin enthaltenen Sicherheitshinweise.

A

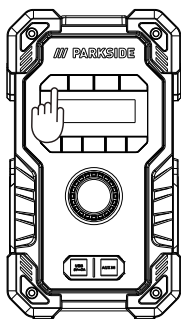
Ersteinrichtung

- 1) Stecken Sie den 12 V Gleichstromstecker des Netzteils in die Gleichstrombuchse des Lautsprecher-Ladeanschlusses. Stecken Sie dann den Netzadapter in die Steckdose.
- 2) Alternativ können Sie auch eine 12 V/20 V-Batterie in die Batteriebuchse des Lautsprechers einlegen, um den Lautsprecher mit Strom zu versorgen.



B

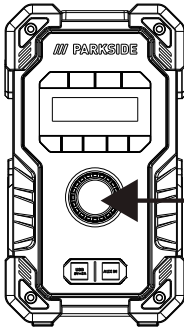
Einschalten des Geräts



Halten Sie die Ein-/Aus-Taste etwa 2 Sekunden gedrückt, um das Display aufzurufen und in den FM-Modus zu wechseln, um die automatische Suche nach FM Sendern zu starten. Drücken Sie erneut die Ein-/Aus-Taste, um in den Standby-Modus zu wechseln und das Display wechselt zur Datums- und Uhrzeit-Anzeige.

C

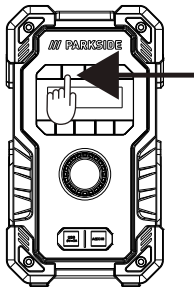
Lautstärkeregelung



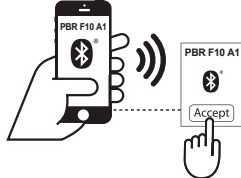
Sie können die Lautstärke auch über diesen Drehknopf erhöhen oder verringern. Im Uhrzeigersinn drehen, um die Lautstärke zu erhöhen. Gegen den Uhrzeigersinn drehen, um die Lautstärke zu verringern.

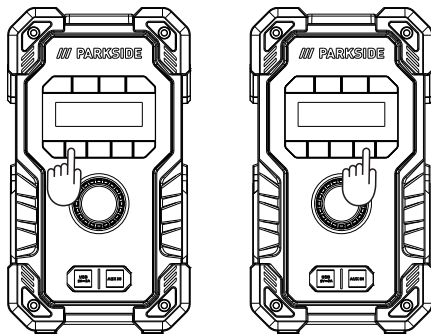
**D1**

Verbinden mit dem Wiedergabegerät über Bluetooth



Drücken Sie die Taste „QUELLE“, um in den Bluetooth-Modus zu wechseln und eine Bluetooth-Verbindung zu aktivieren. AKZEPTIEREN (ACCEPT) Sie die Produktbezeichnung „PBR F10 A1“ auf dem Wiedergabegerät. Sobald die Verbindung hergestellt ist, können Sie Ihre Musik über Bluetooth auf diesen Lautsprecher übertragen.



D2

Sie können zur Musikwiedergabe auch die Bluetooth-Steuertasten „1“ bis „4“ am Lautsprecher verwenden. Drücken Sie kurz die Pause-/Wiedergabetaste, um die Wiedergabe zu starten. Drücken Sie die Taste während der Wiedergabe erneut kurz, um die Wiedergabe anzuhalten oder fortzusetzen.

E

AUX IN Drücken Sie die Taste „QUELLE“, um in den AUX-IN-Modus zu wechseln. Schließen Sie dann das AUX-Kabel an die vordere AUX-IN-Buchse an, um diese Funktion zu nutzen.

