



**Sierra de calar recargable / Seghetto a pendolo
ricaricabile PSTA 20-Li A1**

(ES)
Sierra de calar recargable
Traducción del manual original

(PT)
Serra de recortes a bateria
Tradução do manual original

(DE) (AT) (CH)
Akku-Stichsäge
Originalbetriebsanleitung

(IT) (MT)
Seghetto a pendolo ricaricabile
Traduzione delle istruzioni originali

(GB) (MT)
Cordless Jigsaw
Translation of the original instructions



(ES)

Antes de empezar a leer abra la página que contiene las imágenes y, en seguida, familiarícese con todas las funciones del dispositivo.

(IT) (MT)

Prima di leggere aprire la pagina con le immagini e prendere confidenza con le diverse funzioni dell'apparecchio.

(PT)

Antes de começar a ler abra na página com as imagens e, de seguida, familiarize-se com todas as funções do aparelho.

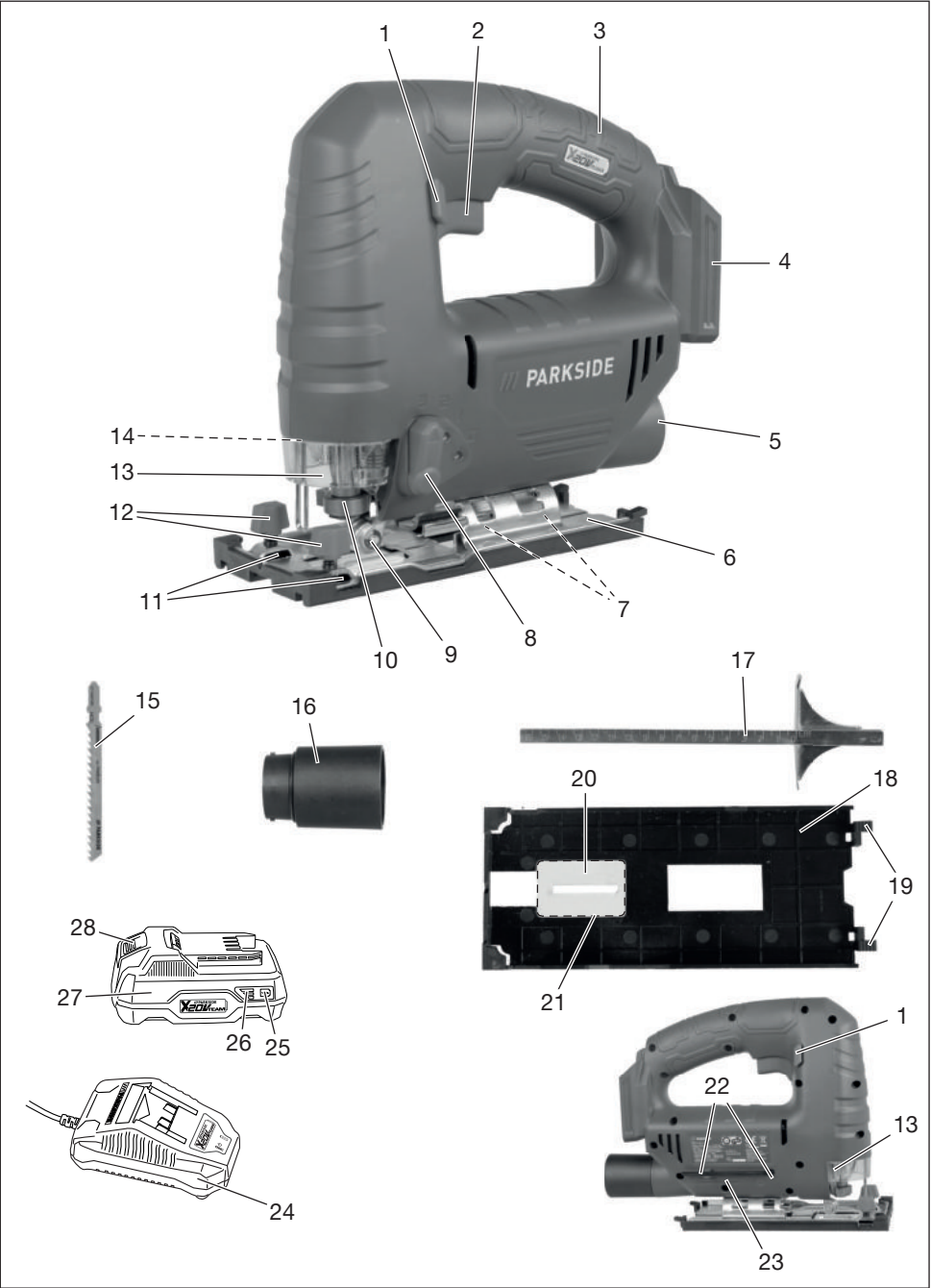
(GB) (MT)

Before reading, unfold the page containing the illustrations and familiarise yourself with all functions of the device.

(DE) (AT) (CH)

Klappen Sie vor dem Lesen die Seite mit den Abbildungen aus und machen Sie sich anschließend mit allen Funktionen des Gerätes vertraut.

ES	Traducción del manual original	Página	4
IT/MT	Traduzione delle istruzioni originali	Pagina	19
PT	Tradução do manual original	Página	33
GB/MT	Translation of the original instructions	Page	47
DE/AT/CH	Originalbetriebsanleitung	Seite	60



Índice de contenido

Introducción.....	4
Uso previsto.....	4
Volumen de suministro/accesorios.....	5
Vista general.....	5
Descripción del funcionamiento.....	5
Datos técnicos.....	5
Indicaciones de seguridad.....	6
Significado de las indicaciones de seguridad.....	6
Gráficos y símbolos.....	6
Advertencias de seguridad generales de la herramienta eléctrica.....	7
Advertencias de seguridad para el aserrado en vaivén.....	9
Riesgos residuales.....	10
Preparación.....	10
Elementos de control.....	10
Montar y desmontar la zapata deslizante.....	10
Montar y desmontar la hoja de sierra.....	11
Utilizar el tope paralelo.....	11
Cortes oblicuos.....	11
Aspiración de polvo externa.....	11
Montar y desmontar la protección contra astillado.....	12
Revisar el nivel de carga de la batería.....	12
Cargar la batería.....	12
Funcionamiento.....	12
Indicaciones sobre el aserrado.....	12
Insertar/retirar la batería.....	13
Encendido y apagado.....	13
Transporte.....	13
Limpieza, mantenimiento y almacenamiento.....	13
Limpieza.....	13
Mantenimiento.....	14
Almacenamiento.....	14
Localización de averías.....	14
Eliminación/protección del medio ambiente.....	15
Instrucciones para la eliminación de las baterías recargables.....	15
Servicio.....	15
Garantía.....	15
Servicio de reparación.....	16
Service-Center.....	16
Importador.....	17

Piezas de repuesto y accesorios..... 17

Traducción de la declaración UE de conformidad..... 18

Vista explosionada..... 79

Introducción

Enhorabuena por la compra de su nueva sierra de calar a batería (en adelante, denominado aparato o herramienta eléctrica).

Ha adquirido un aparato de alta calidad. Durante la producción del aparato se ha revisado su calidad y se le ha realizado una inspección final. Por lo tanto, la capacidad de funcionamiento de su aparato queda garantizada.



Este manual de instrucciones es parte de este aparato. Contiene indicaciones importantes para la seguridad, uso y desecho del producto. Lea atentamente el manual de instrucciones. Familiarícese con los controles y el uso correcto del aparato. Utilice exclusivamente el aparato como se describe y para los campos de aplicación especificados. Conserve el manual de instrucciones y entregue toda la documentación si traspasa este aparato a un tercero.

Uso previsto

El aparato está previsto exclusivamente para los usos siguientes:

- Serrar plástico, madera y metal ligero sobre una base firme
- Serrar cortes rectos, oblicuos, y cortes a inglete (solo para madera y plástico) hasta 45°
- Funcionamiento exclusivamente en espacios secos.

Observe las indicaciones relativas a los tipos de hojas de sierra.

Cualquier otro uso que no esté expresamente permitido en este manual de instrucciones puede suponer un serio peligro para el usuario y provocar daños en el aparato. El operador o usuario del aparato será responsable de los accidentes o daños causados a otras personas o sus propiedades. El aparato está destinado al uso doméstico. No se ha concebido para uso industrial prolongado. Si se le da un uso profesional, se anulará la garantía. El fabricante no se responsabiliza de los

daños derivados de un uso erróneo o distinto del previsto.

Este aparato forma parte de la Serie **X 20 V TEAM** y puede utilizarse con baterías de la serie **X 20 V TEAM**. Las baterías de la serie **X 20 V TEAM** solo pueden cargarse con cargadores de la serie **X 20 V TEAM**.

Volumen de suministro/ accesorios

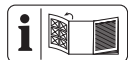
Desembale el aparato y compruebe el volumen de suministro.

Deseche el material de embalaje según corresponda.

- Sierra de calar recargable
- Zapata deslizante (premontado)
- Protección contra astillado (premontado)
- 1 Hoja de sierra para madera (HCS)
- 1 Llave Allen
- Racor de reducción
- Tope paralelo
- Traducción del manual original

La batería y el cargador no están incluidos.

Vista general



En las páginas desplegadas delantera y trasera encontrará ilustraciones del aparato.

- 1 Bloqueo de encendido
- 2 Interruptor de encendido/apagado
- 3 Empuñadura (Empuñaduras aisladas)
- 4 Soporte de batería
- 5 Tubo de aspiración
- 6 Placa base
- 7 Tornillo Allen (no visible)
- 8 Interruptor de movimiento pendular
- 9 Rodillo guía
- 10 Mandril de sujeción
- 11 Alojamiento (Tope paralelo)
- 12 Tornillo de sujeción
- 13 Desbloqueo (Mandril de sujeción)
- 14 LED de trabajo
- 15 Hoja de sierra para madera
- 16 Racor de reducción
- 17 Tope paralelo
- 18 Zapata deslizante

- 19 Pestaña de retención
- 20 Protección contra astillado
- 21 Ranura en la zapata deslizante
- 22 Soporte (Llave Allen)
- 23 Llave Allen
- 24 Cargador
- 25 Botón (Indicador de nivel de carga)
- 26 Indicador de nivel de carga
- 27 Batería
- 28 Desbloqueo de la batería

Descripción del funcionamiento

Con la sierra de calar, la hoja de sierra, que está sujeta por un lado, corta mediante un movimiento pendular. En el caso del movimiento pendular, el rodillo guía empuja la hoja de sierra hacia delante con cada carrera ascendente, además del movimiento de a serrado vertical.

El funcionamiento de los elementos de mando se describe en las siguientes páginas.

Datos técnicos

Sierra de calar recargable ... PSTA 20-Li A1	
Tensión nominal U	20 V =
Peso con batería (20 V ; 2 Ah)	≈ 1,95 kg
Número de carreras al ralentí ...	0–2300 min ⁻¹
Longitud de carrera	18 mm
Profundidad de corte	
– madera	≤ 65 mm
– metal	≤ 5 mm
Corte oblicuo	
.....	–45°; –30°; –15°; 0°; 22,5°; 45°
Grosor de la hoja de sierra	≤ 1,5 mm
Nivel de presión acústica (L_{pA})	
.....	84,3 dB; $K_{pA}=5$ dB
Nivel de potencia acústica (L_{WA})	
– medido	92,3 dB; $K_{WA}=5$ dB
Vibración (a_{h1}), madera	
– Empuñadura	3,407 m/s ² ; $K=1,5$ m/s ²
– Empuñadura adicional	
.....	5,232 m/s ² ; $K=1,5$ m/s ²
Vibración (a_{h1}), chapa	
– Empuñadura	4,001 m/s ² ; $K=1,5$ m/s ²
– Empuñadura adicional	
.....	6,305 m/s ² ; $K=1,5$ m/s ²
Temperatura	≤ 50 °C

- Procedimiento de carga 4-40 °C
 - Funcionamiento 4-50 °C
 - Almacenamiento 15-25 °C
- Batería PARKSIDE Performance Smart
Smart PAPS 204 A1/Smart PAPS 208 A1/
Smart PAPS 2012 A1
- banda de frecuencias 2400-2483,5 MHz
 - potencia transmitida ≤ 20 dBm

Los valores de ruido y vibración se han obtenido según la normativa y disposiciones indicadas en la declaración de conformidad.

El valor de emisión de vibraciones y el valor de emisiones sonoras indicados se obtienen mediante la medición en un procedimiento de ensayo normalizado y se pueden utilizar para hacer una comparación entre una herramienta eléctrica y otra. El valor de emisión de vibraciones y el valor de emisiones sonoras indicados también pueden utilizarse para una evaluación preliminar de la carga.

⚠ ¡ADVERTENCIA! Los valores de emisión de vibraciones y sonoras reales pueden variar frente a los valores indicados cuando se hace un uso real de la herramienta electrónica, dependiendo del tipo y forma en que se utiliza la herramienta. Intente minimizar la exposición a las vibraciones en la medida de lo posible. Una medida para reducir la tensión por las vibraciones es, por ejemplo, limitar el tiempo de trabajo. En este sentido, se deben tener en cuenta todas las fases del ciclo de trabajo (por ejemplo, los tiempos en los que el aparato está desconectado y aquellos en los que está encendido, pero funciona sin carga).

X 20 V TEAM

Este aparato forma parte de la Serie **X 20 V TEAM** y puede utilizarse con baterías de la serie **X 20 V TEAM**. Las baterías de la serie **X 20 V TEAM** solo pueden cargarse con cargadores de la serie **X 20 V TEAM**.

Le recomendamos utilizar este aparato únicamente con las siguientes baterías: PAP 20 B1, PAP 20 B3, Smart PAPS 204 A1, Smart PAPS 208 A1, Smart PAPS 2012 A1

Le recomendamos cargar estas baterías con los siguientes cargadores: PLG 20 A3, PLG 20 A4, PLG 20 C1, PLG 20 C2, PLG 20 C3, PLG 201 A1, PDSLGL 20 A1, PDSLGL 20 B1, PDSLGL 20 B2, Smart PLGS 2012 A1

Datos técnicos de la batería y el cargador:
Consultar las instrucciones separadas.

Indicaciones de seguridad

En este apartado se presentan las indicaciones de seguridad básicas para utilizar el aparato.

⚠ ¡ADVERTENCIA! Una manipulación inadecuada de la batería puede producir daños personales y materiales. Observe las indicaciones de seguridad y las indicaciones de carga y de uso correcto que aparecen en las instrucciones de funcionamiento de su batería y cargador de la serie **X 20 V TEAM**. Para una descripción más detallada sobre el proceso de carga y para más información, consulte este manual de instrucciones separado.

Significado de las indicaciones de seguridad

⚠ ¡PELIGRO! Si no sigue esta indicación de seguridad, se producirá accidentes. El resultado es una lesión grave o la muerte.

⚠ ¡ADVERTENCIA! Si no sigue esta indicación de seguridad, es posible que se produzca un accidente. El resultado es posiblemente una lesión grave o la muerte.

⚠ ¡PRECAUCIÓN! Si no sigue esta indicación de seguridad, se producirá accidentes. El resultado es posiblemente una lesión de gravedad leve o media.

¡NOTA IMPORTANTE! Si no sigue esta indicación de seguridad, se producirá accidentes. El resultado es posiblemente un daño material.

Gráficos y símbolos

Símbolos gráficos sobre el aparato



Este aparato forma parte de la Serie **X 20 V TEAM** y puede utilizarse con baterías de la serie **X 20 V TEAM**. Las baterías de la serie **X 20 V TEAM** solo pueden cargarse con cargadores de la serie **X 20 V TEAM**.



Lea las instrucciones de uso



Los aparatos eléctricos no deben tirarse a la basura doméstica.

Gráficos en el manual de instrucciones



Utilice guantes de protección

Advertencias de seguridad generales de la herramienta eléctrica

⚠ ¡ADVERTENCIA! Lea todas las advertencias de seguridad, instrucciones, ilustraciones y especificaciones proporcionadas con esta herramienta eléctrica. Si no se siguen todas las instrucciones incluidas más abajo puede producirse una descarga eléctrica, un incendio y/o lesiones graves. **Guarde todas las advertencias e instrucciones para referencia futura.**

El término "herramienta eléctrica" en las advertencias se refiere a su herramienta eléctrica operada con corriente de la red eléctrica (con cable eléctrico), o su herramienta eléctrica operada con baterías (sin cable eléctrico).

1. SEGURIDAD DEL ÁREA DE TRABAJO

- a) **Mantenga el área de trabajo limpia y bien iluminada.** Las áreas abarrotadas u oscuras favorecen los accidentes.
- b) **No opere las herramientas eléctricas en atmósferas explosivas tales como en presencia de líquidos, gases o polvo inflamables.** Las herramientas eléctricas producen chispas que pueden incendiar el polvo o los gases.
- c) **Mantenga alejados a los niños y personas en el área cuando esté operando una herramienta eléctrica.** Las distracciones pueden hacer que pierda el control.

2. SEGURIDAD ELÉCTRICA

- a) **Las clavijas de las herramientas eléctricas tienen que coincidir con el enchufe. Nunca modifique la clavija de ninguna forma. No utilice ningún adaptador con herramientas conectadas a tierra.** Las clavijas originales no modificadas y los enchufes adecuados reducen el riesgo de descarga eléctrica.
- b) **Evite el contacto entre su cuerpo y las superficies conectadas a tierra, como tubos, radiadores, cables y refrigeradores.** Existe un mayor riesgo de descarga eléctrica si su cuerpo está conectado a tierra.

- c) **No exponga las herramientas eléctricas a la lluvia o ambientes húmedos.** Si el agua penetra en una herramienta eléctrica aumenta el riesgo de descarga eléctrica.
 - d) **No maltrate el cable. Nunca use el cable para cargar, jalar o desconectar la herramienta eléctrica. Mantenga alejado el cable del calor, aceite, bordes afilados o partes móviles.** Los cables dañados o enredados aumentan el riesgo de descarga eléctrica.
 - e) **Al usar una herramienta eléctrica en exteriores, utilice una extensión adecuada para uso en exteriores.** Utilizar un cable adecuado para exteriores reduce el riesgo de descarga eléctrica.
 - f) **Si es inevitable utilizar una herramienta eléctrica en una ubicación húmeda, utilice una fuente protegida con un dispositivo de corriente residual (RCD).** Utilizar un RCD reduce el riesgo de descarga eléctrica.
- ### 3. SEGURIDAD PERSONAL
- a) **Manténgase alerta, fíjese en lo que está haciendo, y utilice el sentido común cuando esté utilizando una herramienta eléctrica. No utilice una herramienta eléctrica cuando esté cansado o bajo los efectos de drogas, alcohol o medicamentos.** Un momento de distracción al operar herramientas eléctricas pueden tener como resultado graves lesiones físicas.
 - b) **Utilice equipo de protección personal. Siempre utilice protección para los ojos.** Utilizar equipo protector, como una máscara antipolvo, calzado de seguridad antideslizante, un casco, o protección auditiva para lograr las condiciones apropiadas reduce la posibilidad de lesiones personales.
 - c) **Evite un arranque involuntario. Asegúrese de que el interruptor está en la posición de apagado antes de conectar la fuente de energía y/o el paquete de baterías, y antes de recoger o cargar la herramienta.** Cargar las herramientas eléctricas con su dedo puesto en el interruptor o conectar la energía a herramientas eléctricas que tienen el interruptor encendido aumenta la posibilidad de tener accidentes.

- d) **Retire cualquier llave de ajuste o llave inglesa antes de encender la herramienta eléctrica.** Una llave inglesa o una llave que se haya dejado pegada a una parte giratoria de la herramienta eléctrica puede ocasionar lesiones personales.
 - e) **No se extralimite. Mantenga una posición y un balance adecuados en todo momento.** Esto permite un mejor control de la herramienta eléctrica en situaciones inesperadas.
 - f) **Vista ropa adecuada. No utilice ropa suelta o joyas. Mantenga su cabello y su ropa lejos de las partes móviles.** Las prendas de vestir sueltas, las joyas o el cabello largo pueden quedar atrapados en las partes móviles.
 - g) **Si se proporcionan dispositivos para la conexión de extracción de polvo e instalaciones de recolección, asegúrese de que estén conectados y se utilicen adecuadamente.** La utilización de recolección de polvo puede reducir los riesgos relacionados con este.
 - h) **No permita que la familiaridad obtenida por el uso frecuente de las herramientas lo vuelva descuidado y le haga ignorar los principios de seguridad de herramientas.** Una acción descuidada puede causar lesiones graves en una fracción de segundo.
4. **USO Y CUIDADO DE LAS HERRAMIENTAS ELÉCTRICAS**
- a) **No fuerce la herramienta eléctrica. Utilice la herramienta eléctrica correcta para su aplicación.** La herramienta eléctrica correcta hará el trabajo mejor y con más seguridad al ritmo para el cual fue diseñada.
 - b) **No utilice la herramienta eléctrica si el interruptor no la enciende y apaga.** Cualquier herramienta eléctrica que no pueda controlarse con el interruptor es peligrosa y tiene que repararse.
 - c) **Desconecte la clavija de la fuente de energía y/o el paquete de baterías de la herramienta eléctrica, si este es desmontable, antes de hacer cualquier ajuste, cambiar accesorios o almacenar las herramientas eléctricas.** Estas medidas preventivas de seguridad reducen el riesgo de arrancar accidentalmente la herramienta eléctrica.
- d) **Almacene las herramientas eléctricas que no utilice fuera del alcance de los niños, y no permita a personas que no estén familiarizadas con las herramientas eléctricas o estas instrucciones que operen dichas herramientas.** Las herramientas eléctricas son peligrosas en manos de usuarios no capacitados.
 - e) **Proporcione mantenimiento a las herramientas eléctricas y sus accesorios. Revise si hay desalineaciones de partes de conexión o móviles, roturas de partes y cualquier otra condición que pueda afectar la operación de la herramienta eléctrica. Si está dañada, mande a reparación la herramienta antes de usarla.** Muchos accidentes son causados por herramientas eléctricas con mal mantenimiento.
 - f) **Mantenga las herramientas de corte afiladas y limpias.** Las herramientas de corte con un buen mantenimiento y filos de corte bien afilados tienden menos a atorarse y son más fáciles de controlar.
 - g) **Utilice la herramienta eléctrica, sus accesorios y brocas, etc. de acuerdo con estas instrucciones, tomando en cuenta las condiciones de trabajo y el trabajo que se va a realizar.** Utilizar la herramienta eléctrica para operaciones distintas a las que está destinada podría ocasionar una situación de riesgo.
 - h) **Mantenga las manijas y las superficies de agarre secas, limpias y sin aceite o grasa.** Las manijas y superficies de agarre resbalosas no permiten un manejo y control seguro de la herramienta en situaciones inesperadas.
5. **USO Y CUIDADO DE LA HERRAMIENTA DE BATERÍAS**
- a) **Recargue solamente con el cargador especificado por el fabricante.** Un cargador que es adecuado para un tipo de paquete de baterías puede crear un riesgo de incendio si se usa con otro paquete de baterías.
 - b) **Utilice las herramientas eléctricas solamente con los paquetes de baterías diseñados específicamente.** El uso de cualquier otro paquete de baterías puede crear un riesgo de lesiones e incendio.
 - c) **Cuando no se esté usando el paquete de baterías, manténgalo alejado de**

otros objetos metálicos, como clips para papel, monedas, llaves, clavos, tornillos u otros objetos de metal pequeños que puedan hacer una conexión de una terminal a otra. Hacer un corto circuito entre las terminales de la batería puede causar quemaduras o un incendio.

- d) **En condiciones inadecuadas puede salir líquido de la batería; evite el contacto. Si entra en contacto con él accidentalmente, enjuague con agua. Si el líquido entra en contacto con los ojos, también busque ayuda médica.** El líquido expulsado de la batería puede causar irritación o quemaduras.
 - e) **No utilice un paquete de baterías o una herramienta que estén dañados o modificados.** Las baterías dañadas o modificadas pueden tener un comportamiento impredecible y ocasionar incendios, explosiones o un riesgo de lesiones.
 - f) **No exponga un paquete de baterías o una herramienta al fuego o a temperatura excesiva.** La exposición al fuego o temperaturas superiores a 130 °C pueden causar explosiones.
 - g) **Siga todas las instrucciones de carga y no cargue el paquete de baterías o la herramienta fuera del rango de temperatura especificado en las instrucciones.** Cargar de manera inadecuada o a temperaturas fuera del rango especificado puede dañar la batería e incrementar el riesgo de incendio.
6. **SERVICIO**
- a) **Lleve su herramienta eléctrica a servicio con una persona calificada para realizar reparaciones y que utilice solamente refacciones idénticas.** Esto asegurará que se mantenga la seguridad de la herramienta eléctrica.
 - b) **Nunca dé servicio a paquetes de baterías dañados.** El servicio a los paquetes de baterías solo debe realizarlo el fabricante o proveedores de servicios autorizados.

Advertencias de seguridad para el aserrado en vaivén

- **Sostenga la herramienta eléctrica por las superficies de agarre aisladas cuando realice una operación donde el**

accesorio de corte puedan hacer contacto con cables ocultos. Cuando el accesorio de corte hacen contacto con un cable que conduzca energía eléctrica, las partes metálicas expuestas de la herramienta eléctrica pueden energizarse y esto podría dar una descarga eléctrica al operador.

- **Utilice abrazaderas u otra forma práctica para asegurar y apoyar la pieza de trabajo en una plataforma estable.** Sostener la pieza de trabajo en sus manos o contra el cuerpo lo deja inestable y puede ocasionar la pérdida del control.
- **Utilice sólo accesorios recomendados por PARKSIDE.** Los accesorios inadecuados pueden causar una descarga eléctrica o un incendio.

Advertencias de seguridad adicionales para el aserrado en vaivén

- **Mantenga las manos alejadas de la zona donde vaya a serrar.** No coloque las manos debajo de la pieza de trabajo. Si entra en contacto con la hoja de sierra existe peligro de lesión.
- **Mueva la herramienta eléctrica hacia la pieza de trabajo solo cuando esté conectada.** De lo contrario existe el peligro de rebote si la herramienta intercambiable se queda bloqueada en la pieza de trabajo.
- **Procure que la placa base esté colocada de forma segura cuando se está serrando.** Una hoja de sierra inclinada puede romperse o provocar un retroceso.
- **Cuando haya terminado de trabajar, apague la herramienta eléctrica y, cuando la hoja de sierra esté parada, retírela del corte.** Así evitará un retroceso de la herramienta electrónica y podrá soltarla de manera segura.
- **Utilice únicamente hojas de sierra que estén intactas y en perfecto estado.** Las hojas de sierra dobladas o desafiladas se pueden romper, influir negativamente en el corte o provocar un retroceso.
- **Cuando haya apagado el aparato, no frene la hoja de sierra ejerciendo contrapresión lateral.** La hoja de sierra se puede dañar, romper o provocar un retroceso.

- **Utilice abrazaderas u otra forma práctica para asegurar y apoyar la pieza de trabajo en una plataforma estable.** Sostener la pieza de trabajo en sus manos o contra el cuerpo la deja inestable y puede ocasionar la pérdida del control.
- **No toque ningún objeto o el suelo con la sierra en funcionamiento.** Existe peligro de retroceso.
- **Mientras esté trabajando sujete la herramienta electrónica con ambas manos y procure estar en una posición segura.** Con las dos manos, la herramienta electrónica se dirige con más seguridad.
- **Apague inmediatamente el aparato si la hoja de sierra se bloquea. Separe la ranura de corte y, con cuidado, retire la hoja de sierra.** Se puede perder el control sobre la herramienta eléctrica.
- **Utilice detectores adecuados para determinar si hay líneas de suministro ocultas o póngase en contacto con la compañía local de suministro local para obtener ayuda.** El contacto con los cables eléctricos puede provocar incendios y descargas eléctricas. Dañar los conductos de gas puede provocar una explosión. La rotura de las tuberías de agua provoca daños materiales.
- **Espere siempre a que la herramienta eléctrica se detenga por completo antes de colocarla en el suelo.** La herramienta de aplicación puede atascarse y hacer que pierda el control de la herramienta eléctrica.

Riesgos residuales

Incluso aunque esta herramienta se maneje con precaución, existen siempre riesgos residuales. Debido a su diseño y ejecución, esta herramienta puede presentar los siguientes peligros:

- Daños auditivos, si no se lleva una protección adecuada para los oídos.
- Daños en la salud provocados por las vibraciones en manos y brazos, si el aparato se utiliza por un periodo prolongado o si no se utiliza y se mantiene correctamente.
- Lesiones por cortes

⚠ ¡ADVERTENCIA! Peligro por el campo electromagnético generado mientras el dispositivo está en funcionamiento. En determinadas circunstancias este campo puede

afectar a implantes médicos activos o pasivos. Para reducir el peligro de lesiones graves o mortales, recomendamos a las personas que tengan implantes médicos que consulten a su médico y al fabricante de los implantes médicos antes de utilizar la máquina.

Preparación

⚠ ¡ADVERTENCIA! Peligro de lesiones debido a la puesta en marcha involuntaria del aparato. No coloque la batería en el aparato hasta que el aparato esté completamente preparado para su uso.

Elementos de control

Antes de poner en funcionamiento el aparato por primera vez, familiarícese con los elementos de control.

- **Bloqueo de encendido (1)**
 - Bloquea el interruptor de encendido/apagado contra un accionamiento involuntario.
 - Desbloqueo: Presionar
- **Interruptor de encendido/apagado (2)**
 - Encender: Presionar
 - Apagar: Soltar
- **Interruptor de movimiento pendular (8)**

Ajustar el movimiento pendular de la hoja de sierra en 4 posiciones:

 - 0 - Sin movimiento pendular
 - 1 - Movimiento pendular pequeño
 - 2 - Movimiento pendular medio
 - 3 - Movimiento pendular grande

Montar y desmontar la zapata deslizante

Se recomienda trabajar con la zapata deslizante (18) al trabajar en superficies de piezas de trabajo sensibles a los arañazos.

Montar la zapata deslizante (Fig. A)

1. Coloque la zapata deslizante (18) en la parte delantera de la placa base (6).
2. Presione las pestañas de retención (19) en la parte trasera de la zapata deslizante sobre la placa base (6).

Desmontar la zapata deslizante (Fig. A)

1. Presione la zapata deslizante (18) sobre las pestañas de retención (19) de la placa base (6).
2. Tire de la zapata deslizante (18) hacia delante desde la placa base (6).

Montar y desmontar la hoja de sierra



¡PRECAUCIÓN! Peligro de lesiones al tocar la hoja de sierra. Utilice guantes de protección al manipular la hoja de sierra.

Requisitos

- La hoja de sierra tiene un alojamiento para vástagos en T (vástago de una sola leva) como la hoja de sierra suministrada (15).
- La hoja de sierra es adecuada para el material correspondiente.
- El mandril de sujeción no tiene astillas u otros restos de material.
- La hoja de sierra tiene un grosor máximo de: $\leq 1,5$ mm

Montar la hoja de sierra (Fig. B)

1. Gire el desbloqueo del mandril de sujeción (13) tanto como sea posible. Sujete firmemente el desbloqueo en esta posición.
2. Coloque la hoja de sierra (15) en el mandril de sujeción (10). Al colocar la hoja de sierra, asegúrese de que la parte posterior de la hoja de sierra se encuentre en la ranura del rodillo guía (9).
3. Suelte el desbloqueo (13) del mandril de sujeción.
4. Asegúrese de que la hoja de sierra (15) está fijada correctamente y que los dientes apuntan hacia el sentido de corte.

Desmontar la hoja de sierra (Fig. B)

Sostenga el aparato de manera que nadie alrededor pueda resultar dañado por la hoja de sierra.

1. Sujete firmemente la hoja de sierra (15).
2. Gire el desbloqueo del mandril de sujeción (13) tanto como sea posible.
Es posible sacar la hoja de sierra (15).
En caso de que la hoja de sierra no salga: Mantenga el desbloqueo del mandril de sujeción y retire la hoja de sierra del mandril.
3. Suelte el desbloqueo (13) del mandril de sujeción.

Utilizar el tope paralelo

El tope paralelo puede montarse a ambos lados del aparato.

Montar el tope paralelo

1. Afloje los tornillos de sujeción (12) si es necesario.
2. Introduzca el tope paralelo (17) en los alojamientos (11).
3. Vuelva a apretar los tornillos de sujeción (12).

Desmontar el tope paralelo

1. Afloje los tornillos de sujeción (12).
2. Extraiga el tope paralelo (17) de los alojamientos (11).

Ajustar el tope paralelo

1. Afloje los tornillos de sujeción (12).
2. Ajuste la escala del tope paralelo (17) de forma que pueda leer la anchura de corte deseada en la marca de la placa base (6).
3. Vuelva a apretar los tornillos de sujeción (12).
4. Realice un corte de prueba, compruebe la anchura de corte y corrija la posición del tope paralelo (17) si es necesario.

Cortes oblicuos

Indicaciones

- Puede ajustar los siguientes ángulos de corte:
-45°; -30°; -15°; 0°; 22,5°; 45°

Procedimiento (Fig. C)

1. Apague el aparato y extraiga la batería. Asegúrese de que todas las piezas en movimiento se hayan detenido completamente.
2. Retire la protección contra astillado (20).
3. Afloje los tornillos Allen (7) con la llave Allen (23).
4. Tire de la placa base (6) ligeramente hacia atrás.
5. Ajuste la placa base (6) en la posición deseada.
6. Presione la placa base (6) hacia delante en uno de los niveles de encastre.
7. Apriete firmemente los tornillos Allen (7) con la llave Allen (23).

Aspiración de polvo externa

Conectar el sistema de aspiración de polvo externo (Fig. D)

1. Conecte una aspiración de polvo (no incluido) apropiada con el tubo de aspiración (5).

- Si el sistema de aspiración de polvo externo no entra, utilice también el racor de reducción (16) (Cierre de bayoneta: insertar y girar).

Desmontar el sistema de aspiración de polvo externo (Fig. D)

- Suelte la aspiración de polvo del tubo de aspiración (5) o el racor de reducción (16).

El racor de reducción se puede quedar puesto en el aparato.

Montar y desmontar la protección contra astillado

Montar la protección contra astillado

- Presione la protección contra astillado (20) hacia la ranura en la zapata deslizante (21).

Desmontar la protección contra astillado

- Presione la protección contra astillado (20) de la ranura en la zapata deslizante (21).

Revisar el nivel de carga de la batería

Ledes	Significado
rojo, naranja, verde	Batería cargada
rojo, naranja	Batería parcialmente cargada
rojo	Se debe cargar la batería

- Presione la tecla (25) al lado del indicador del nivel de carga (26) de la batería (27). Los LED del indicador del nivel de carga muestran el nivel de carga de la batería.
- Cargue la batería (27) cuando solo se ilumine el LED rojo del indicador del nivel de carga (26).

Cargar la batería

Consulte también el manual de instrucciones del cargador.

Indicaciones

- Si la batería está caliente, deje que se enfríe antes de cargarla.
- No exponga la batería durante mucho tiempo a una fuerte irradiación solar y no lo deposite sobre radiadores (máx. 50 °C).

Cargar la batería

- Extraiga la batería (27) del aparato.
- Introduzca la batería (27) en el receptáculo del cargador (24).

- Conecte el cargador de la batería (24) a un enchufe.
- Cuando esta se haya cargado, desconecte de la corriente el cargador de la batería (24).
- Saque la batería (27) del cargador (24).

Funcionamiento

Indicaciones sobre el aserrado

Indicaciones generales

Con esta secuencia trabajará de forma segura con la sierra de calar y conseguirá un buen resultado de trabajo:

- Sujete la pieza de trabajo. Para las piezas de trabajo pequeñas, utilice un dispositivo de sujeción.
- Dibuje una línea para indicar la dirección que va a recorrer la hoja de sierra.
- Sujete firmemente el aparato por la empuñadura.
- Ajuste el ángulo de inglete.
- Ajuste la intensidad de la carrera.
- Encienda el aparato.
- Espere hasta que el aparato haya alcanzado el número de carreras completo.
- Coloque la placa base sobre la pieza de trabajo.
- Mueva el aparato lentamente a lo largo de la línea marcada, presionando la placa base firmemente contra la pieza de trabajo.
- No ejerza demasiada presión en la dirección del corte. Deje que el aparato realice el trabajo.
- Antes de soltar el aparato, apáguelo y espere hasta que se haya parado por completo.

Seleccionar el número de carreras

Cuanto más presione el interruptor de encendido/apagado (2), mayor será el número de carreras. Comience con un número de carreras bajo. Se aplica la siguiente regla general:

Material	Número de carreras
Duro	Bajo
Blando	Alto

Seleccionar el movimiento pendular

Cuanto mayor sea el movimiento pendular, más rápido será el progreso del trabajo.

El movimiento pendular óptimo se puede determinar mediante pruebas prácticas, en las que se aplican las siguientes recomendaciones:

- Para material fino, material duro (p. ej., metal) o para cortes oblicuos: Nivel 0
- Para lograr aristas de corte finas y limpias, se recomienda un movimiento pendular bajo o prescindir de él: Nivel 0 o 1.
- Material blando (madera, plástico, etc.): Nivel 2 o 3

Aserrado de inmersión

Requisitos

- Materiales blandos como madera, hormigón celular, yeso encartonado, etc.
- Ángulo de inglete: 0°
- hoja de sierra corta montada

Procedimiento (Fig. F)

1. Coloque el aparato con el borde delantero de la placa base (6) sobre la pieza de trabajo. La hoja de sierra (15) no toca la pieza de trabajo.
2. Encienda el aparato. Espere hasta que se haya alcanzado el número de carreras máximo.
3. Presione la hoja de sierra (15) en la pieza de trabajo hasta que la placa base (6) se apoye sobre la pieza de trabajo.
4. Continúe aserrando a lo largo de la línea de corte.

Insertar/retirar la batería

▲ ¡ADVERTENCIA! Peligro de lesiones debido a la puesta en marcha involuntaria del aparato. No coloque la batería en el aparato hasta que el aparato esté completamente preparado para su uso.

¡NOTA IMPORTANTE! ¡Peligro de daños! No colocar la batería correcta en el aparato puede dañar el aparato y la batería.

Insertar la batería (Fig. E)

1. Deslice la batería (27) a lo largo del carril guía para introducirla en el soporte de la batería (4).
- La batería encaja de manera audible.

Retirar la batería (Fig. E)

1. Presione y mantenga presionado el desbloqueo de la batería (28) en la batería (27).
2. Retire la batería del soporte de la batería (4).

Encendido y apagado

Encender

Con el interruptor de encendido/apagado puede regular de manera continua el número de carreras. Cuanto más presione el interruptor de encendido/apagado, mayor será el número de carreras.

1. Inserte la batería (27) en el aparato.
 2. Presione el bloqueo de encendido (1).
 3. Mantenga pulsado el interruptor de encendido/apagado (2).
- La luz de trabajo LED (14) se enciende.
4. Suelte el bloqueo de encendido (1).

Apagar

1. Suelte el interruptor de encendido/apagado (2).
2. No saque la hoja de sierra del corte hasta que esté parada.
3. Cuando deje el aparato desatendido o cuando termine de trabajar, retire la batería (27).

Transporte

Indicaciones

- Apague el aparato.
- Asegúrese de que todas las piezas en movimiento se hayan detenido completamente.
- Retire la batería
- Retire el accesorio.
- Transporte el aparato siempre por el mango (3).

Limpieza, mantenimiento y almacenamiento

▲ ¡ADVERTENCIA! Peligro de lesiones debido a la puesta en marcha involuntaria del aparato. Protéjase durante los trabajos de mantenimiento y limpieza. Apague el aparato y extraiga la batería (27).

Los trabajos de reparación y mantenimiento que no están descritos en estas instrucciones han de llevarse a cabo por nuestro centro de servicio. Utilice exclusivamente piezas de repuesto originales.

Limpieza

▲ ¡ADVERTENCIA! ¡Descarga eléctrica! Nunca rocíe el aparato con agua.

¡NOTA IMPORTANTE! ¡Peligro de daños! Las sustancias químicas pueden dañar las partes del aparato que son de plástico. No utilice detergentes o disolventes.

- Mantenga limpias las ranuras de ventilación, la carcasa del motor y las empuñaduras del aparato. Para ello utilice un trapo húmedo o un cepillo.

Mantenimiento

El aparato no necesita mantenimiento.

Almacenamiento

Almacene siempre el aparato:

- limpio

- seco
- protegido contra el polvo
- fuera del alcance de los niños

Aparatos con batería:

- La temperatura de almacenamiento de la batería y el aparato oscila entre 15 °C y 25 °C. Durante el almacenamiento, evite el frío o calor extremos para que la batería no pierda potencia.
- Cuando vaya a almacenar el aparato durante un largo periodo de tiempo (p. ej., durante el invierno), retire la batería (observe las instrucciones de uso separadas para la batería y el cargador).

Localización de averías

La siguiente tabla le ayudará a eliminar las pequeñas averías:

Problema	Posible causa	Subsanación del error
El aparato no arranca	Batería (27) no insertada	<i>Insertar la batería (Fig. E), p. 13</i>
	Interruptor de encendido/apagado (2) defectuoso	Diríjase al centro de servicio.
	Batería (27) descargada	Cargar la batería (observar el manual de instrucciones independiente de la batería y del cargador)
	Motor defectuoso	Diríjase al centro de servicio.
El aparato funciona con interrupciones	Contacto flojo en el interior	Diríjase al centro de servicio.
	Interruptor de encendido/apagado (2) defectuoso	Diríjase al centro de servicio.
Poca potencia de aserrado	Hoja de sierra (15) no apropiada para la pieza de trabajo	Insertar una hoja de sierra (15) apropiada
	Hoja de sierra (15) sin filo	Insertar una hoja de sierra (15) nueva
	Poca capacidad de la batería	Cargar la batería (observar el manual de instrucciones independiente de la batería y del cargador)
	Velocidad de aserrado incorrecta	Adaptar la velocidad de la sierra
La hoja de sierra se desafilada rápidamente	Hoja de sierra (15) no apropiada para la pieza de trabajo	Insertar una hoja de sierra (15) apropiada
	Se ha aplicado demasiada presión	Reducir la presión
	Velocidad de aserrado demasiado alta	Reducir la velocidad de aserrado

Eliminación/protección del medio ambiente

Retire la batería del aparato y lleve el aparato, la batería, los accesorios y el embalaje a un punto verde para su reciclaje.



Los aparatos eléctricos no deben tirarse a la basura doméstica.

El símbolo del contenedor de basura tachado significa que este producto no debe eliminarse como residuo municipal sin clasificarse al final de su vida útil.

Directiva 2012/19/UE sobre residuos de aparatos eléctricos y electrónicos:

Los consumidores tienen la obligación legal de reciclar los aparatos eléctricos y electrónicos de forma ecológica al final de su vida útil. De este modo, se garantiza un reciclaje respetuoso con el medio ambiente y con los recursos.

Dependiendo de las normas estatales, puede tener las siguientes opciones:

- devolverlo a un punto de venta,
- entregarlo a un punto de recogida oficial,
- devolver al fabricante/distribuidor.

Esto no afecta a los accesorios y a otros medios sin componentes electrónicos.

Instrucciones para la eliminación de las baterías recargables



No tire la batería a la basura doméstica, tampoco al fuego (peligro de explosión) o al agua. Las baterías deterioradas pueden provocar daños en el medio ambiente y en su salud cuando desprenden vapores o líquidos venenosos.

Elimine las baterías según las disposiciones locales. Las baterías defectuosas o gastadas deben ser recicladas. Entregue las baterías en un punto de reciclaje donde sean tratadas para su reutilización respetando el medio ambiente. Pregunte en la empresa municipal de gestión de residuos o en nuestro centro de servicio. Elimine las baterías descargadas. Recomendamos que ponga sobre los polos tiras adhesivas para evitar que se cortocircuiten. No abra la batería.

Servicio

Garantía

Estimada/o cliente:

Este producto tiene una garantía de 3 años a partir de la fecha de compra. En caso de defectos en este producto, tiene derechos legales contra el vendedor del producto. Estos derechos legales no están limitados por nuestra garantía que se detalla a continuación.

Condiciones de la garantía

El plazo de la garantía empieza a partir de la fecha de compra. Guarde el recibo de caja original, ya que se necesita como comprobante de compra. Si se produce un defecto de material o de fabricación en el plazo de tres años a partir de la fecha de compra de este producto, procederemos a la reparación o sustitución del producto, según consideremos oportuno, sin cargo alguno para usted. Para poder hacer uso de la garantía, es necesario presentar el aparato defectuoso y el comprobante de compra (recibo de caja) en el plazo de tres años y entregar una breve descripción por escrito de la naturaleza del defecto y de cuándo se produjo.

Si nuestra garantía cubre el defecto, recibirá el producto reparado o uno nuevo. La reparación o sustitución del producto no supone un nuevo inicio del periodo de garantía.

Periodo de garantía y reclamaciones por defectos legales

La garantía no prolonga el periodo de garantía. Esto también se aplica a piezas repuestas o reparadas. Cualquier daño o defecto ya presente en el momento de la compra debe ser comunicado inmediatamente después de desembalar el producto. Transcurrido el periodo de garantía, cualquier reparación está sujeta a costes.

Alcance de la garantía

El producto ha sido fabricado cuidadosamente según las más estrictas normas de calidad y ha sido sometido a pruebas exhaustivas antes de su entrega.

La garantía cubre los fallos de material o de fabricación. Esta garantía no cubre las piezas del producto sujetas al desgaste normal y que, por lo tanto, pueden considerarse piezas de desgaste o los daños en las piezas frágiles.

Esta garantía queda anulada si el producto ha sido dañado, utilizado indebidamente o no se ha mantenido correctamente. Para garantizar el uso adecuado del producto, es imprescindible respetar estrictamente todas las instrucciones que figuran en el manual de instrucciones. Se debe evitar a toda costa cualquier uso o acción desaconsejada o advertida en el manual de instrucciones.

El producto está previsto exclusivamente para su uso particular y no para un uso profesional. La garantía desaparece en caso de manipulación inadecuada, uso de la fuerza e intervenciones no realizadas por nuestro centro de servicio autorizado.

Tramitación en caso de reclamación de garantía

Con el fin de garantizar una rápida tramitación de su solicitud, le rogamos que siga las siguientes instrucciones:

- Para cualquier consulta, conserve el recibo de caja y el número de artículo (IAN 487368_2501) como comprobante de su compra.
- El número del artículo figura en la placa de características del producto, en un grabado en el producto, en la portada de su manual de instrucciones (parte inferior a la izquierda) o en la pegatina situada en la parte posterior o inferior del producto.
- Si se producen errores de funcionamiento u otros defectos, póngase en contacto con el centro de servicio que se indica a continuación **por teléfono**. O utilice nuestro **formulario de contacto**, que puede encontrar en *parkside-diy.com* en la sección **Servicio**.
- Después de consultar con nuestro centro de servicio, puede enviar un producto que haya sido identificado como defectuoso a la dirección de servicio que se le ha proporcionado, con el franqueo pagado, junto con el comprobante de compra (recibo de caja) e indicando en qué consiste el defecto y cuándo se produjo. Para evitar problemas de aceptación y costes adicionales, utilice únicamente la dirección que se le ha comunicado. Asegúrese de que el envío no se realiza a portes debidos, por mercancías voluminosas, exprés u otro tipo de carga especial. Por favor, envíe el producto con todos los accesorios suministrados con la compra y asegúrese de que el embalaje de transporte es suficientemente seguro.



En *parkside-diy.com* puede consultar y descargar este y muchos otros manuales. Con este código QR accederá directamente a *parkside-diy.com*. Seleccione su país y, a través de la interfaz de búsqueda, busque los manuales de instrucciones que desee. Introduciendo el número de artículo (IAN) 487368_2501, podrá abrir el manual de instrucciones.

Servicio de reparación

Para las reparaciones **no cubiertas por la garantía**, póngase en contacto con el centro de servicio. Estarán encantados de proporcionarle un presupuesto.

- Solo podemos procesar equipos que hayan sido suficientemente empaquetados y franqueados.
Nota: Envíe su aparato limpio y con una nota de los defectos a la dirección indicada por el centro de servicio.
- No se aceptarán los aparatos enviados a portes debidos, por mercancías voluminosas, envíos exprés o con otro tipo de carga especial.
- Nos deshacemos de forma gratuita de los aparatos defectuosos devueltos.

Service-Center



Servicio España

Tel.: 900 994 940

Formulario de contacto en *parkside-diy.com*

IAN 487368_2501

Importador

Por favor, tenga en cuenta que la siguiente dirección no es una dirección de servicio técnico. Póngase en contacto con la dirección del centro de servicio mencionada arriba.

Grizzly Tools GmbH & Co. KG
 Stockstädter Str. 20
 63762 GroBostheim
 ALEMANIA
www.grizzlytools.de

Piezas de repuesto y accesorios

Encontrará piezas de repuesto y accesorios en www.grizzlytools.shop. Si surgen problemas durante el proceso de pedido, por favor, póngase en contacto con nosotros a través de nuestra tienda online. Si tiene más preguntas, póngase en contacto con: *Service-Center*, p. 16

Pos. n°	Nombre	N° de pedido
13	Desbloqueo (Mandril de sujeción)	91111009
15	Hoja de sierra para madera T101B	13800402
	Hoja de sierra para madera T144D	13800406
16	Racor de reducción	91111010
17	Tope paralelo	91111011
	Hoja de sierra para metal T118AF	13800408

Traducción de la declaración UE de conformidad

Producto: **Sierra de calar recargable**

Modelo: **PSTA 20-Li A1**

Número de serie: 000001-088700

El objeto de la declaración descrita anteriormente es conforme con la legislación de armonización pertinente de la Unión:

**2006/42/EC • 2014/30/EU • 2011/65/EU & (EU) 2015/863
Producto con batería Smart PAPS 204 A1/
Smart PAPS 208 A1/Smart PAPS 2012 A1: 2014/53/EU**

El objeto de la declaración descrito anteriormente es conforme a la Directiva 2011/65/EU del Parlamento Europeo y del Consejo, de 8 de junio de 2011, sobre restricciones a la utilización de determinadas sustancias peligrosas en aparatos eléctricos y electrónicos.

Para garantizar la conformidad, se han aplicado las siguientes normas armonizadas así como las normas y reglamentos nacionales:

**EN 62841-1:2015/A11:2022 • EN 62841-2-11:2016/A1:2020
EN IEC 55014-1:2021 • EN IEC 55014-2:2021 • EN IEC 63000:2018
IEC 62471:2006 (First Edition) • EN 62471:2008
Producto con batería Smart PAPS 204 A1/Smart PAPS 208 A1/Smart PAPS 2012 A1:
EN 301 489-1 V2.2.3:2019 • EN 301 489-17 V3.3.1:2024
EN 300 328 V2.2.2:2019 • EN 50663:2017**

La presente declaración de conformidad se expide bajo la exclusiva responsabilidad del fabricante:



Grizzly Tools GmbH & Co. KG
Stockstädter Str. 20
63762 Großostheim
ALEMANIA
18.05.2025

Christian Frank
Representante autorizado para la documentación

Indice

Introduzione.....	19
Usò conforme.....	19
Materiale in dotazione/accessori.....	20
Panoramica.....	20
Descrizione del funzionamento.....	20
Dati tecnici.....	20
Avvertenze di sicurezza.....	21
Significato delle avvertenze di sicurezza.....	21
Pittogrammi e simboli.....	21
Avvertenze di sicurezza generali elettrotensile.....	22
Avvertenze di sicurezza per la segatura alternata.....	24
Rischi residui.....	25
Preparazione.....	25
Elementi di comando.....	25
Montaggio e smontaggio del pattino.....	25
Montaggio e smontaggio della lama.....	25
Utilizzare la battuta parallela.....	26
Tagli inclinati.....	26
Aspirazione della polvere esterna.....	26
Montaggio e smontaggio della protezione da trucioli.....	26
Verifica dello stato di carica della batteria.....	27
Caricamento della batteria.....	27
Funzionamento.....	27
Indicazioni per il taglio.....	27
Inserimento e rimozione della batteria.....	28
Accensione e spegnimento.....	28
Trasporto.....	28
Pulizia, manutenzione e conservazione.....	28
Pulizia.....	28
Manutenzione.....	28
Conservazione.....	28
Ricerca degli errori.....	29
Smaltimento/rispetto dell'ambiente.....	29
Istruzioni per lo smaltimento delle batterie.....	30
Assistenza.....	30
Garanzia.....	30
Servizio di riparazione.....	31
Service-Center.....	31
Importatore.....	31
Ricambi e accessori.....	32
Traduzione delle dichiarazioni UE di conformità originale.....	32
Vista esplosa.....	79

Introduzione

Complimenti per l'acquisto di questo nuovo gattuccio a batteria (di seguito apparecchio o elettrotensile).

Avete optato per un apparecchio di alta qualità. La qualità di questo apparecchio è stata verificata durante la produzione, in seguito l'apparecchio è stato sottoposto ad un controllo finale. Pertanto, la funzionalità dell'apparecchio è garantita.



Il manuale d'uso è parte integrante del presente apparecchio. Esse contengono importanti avvertenze sulla sicurezza, l'uso e lo smaltimento. Leggere attentamente il manuale d'uso. Acquisire familiarità con i comandi e con l'uso corretto dell'apparecchio. Utilizzare l'apparecchio solo come descritto e per i settori d'impiego previsti. Conservare il manuale d'uso e, in caso di cessione dell'apparecchio a terzi, consegnare anche tutti i documenti correlati.

Uso conforme

L'apparecchio è destinato esclusivamente ai seguenti usi:

- Esecuzione di tagli di plastica, legno e metalli leggeri con supporto rigido
- Esecuzione di tagli dritti e curvi, nonché di tagli obliqui fino a 45° (solo legno e plastica)
- Funzionamento solo in ambienti asciutti.

Rispettare le avvertenze sui tipi di lama. Qualsiasi altro impiego non espressamente consentito nel presente manuale d'uso può causare danni all'apparecchio e rappresentare un serio pericolo per l'utilizzatore. L'utilizzatore od operatore dell'apparecchio è responsabile di eventuali incidenti o danni ad altre persone o alla loro proprietà. L'apparecchio è adatto all'uso per piccoli lavori domestici. Non è stato concepito per l'impiego aziendale prolungato. Un eventuale utilizzo aziendale comporta l'estinzione della garanzia. Il produttore non si fa carico di

eventuali danni causati da un uso improprio o da un azionamento errato.

L'apparecchio è parte della serie

X 20 V TEAM e può essere utilizzato con le batterie della serie **X 20 V TEAM**. Le batterie della serie **X 20 V TEAM** possono essere caricate solo con i caricabatterie della serie **X 20 V TEAM**.

Materiale in dotazione/accessori

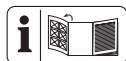
Estrarre l'apparecchio dalla confezione e controllare il materiale fornito.

Smaltire il materiale di imballaggio ai sensi della normativa vigente.

- Seghetto a pendolo ricaricabile
- Pattino (premontato)
- Protezione da trucioli (premontato)
- 1 Lama per legno (HCS)
- 1 Chiave a brugola esagonale
- Riduttore
- Battuta parallela
- Traduzione delle istruzioni originali

La batteria e il caricabatteria non sono compresi nella confezione.

Panoramica



Le figure dell'apparecchio si trovano nelle pagine apribili anteriore e posteriore.

- 1 Blocco accensione
- 2 Interruttore di accensione/spengimento
- 3 Impugnatura (Superficie di presa isolata)
- 4 Sostegno batteria
- 5 Raccordo di aspirazione
- 6 Piastra di base
- 7 Vite a esagono cavo (non visibile)
- 8 Interruttore per corsa a pendolo
- 9 Rullo di guida
- 10 Portautensile
- 11 Alloggiamento (Battuta parallela)
- 12 Vite di fermo
- 13 Sblocco (Portautensile)
- 14 Luce di lavoro a LED
- 15 Lama per legno
- 16 Riduttore
- 17 Battuta parallela
- 18 Pattino

- 19 Nasello di arresto
- 20 Protezione da trucioli
- 21 Fessura nel pattino
- 22 Sostegno (Chiave a brugola esagonale)
- 23 Chiave a brugola esagonale
- 24 Caricabatterie
- 25 Tasto (Spia dello stato di carica)
- 26 Spia dello stato di carica
- 27 Batteria
- 28 Sblocco batteria

Descrizione del funzionamento

Nella sega a gattuccio, la lama serrata su un lato taglia mediante uno spostamento verticale. Nella corsa a pendolo il rullo guida sposta in avanti la lama ai fini dello spostamento verticale della sega ad ogni corsa in avanti. La seguente descrizione illustra il funzionamento dei componenti.

Dati tecnici

Seghetto a pendolo ricaricabile

.....	PSTA 20-Li A1
Tensione nominale U	20 V =
Peso con batteria (20 V ; 2 Ah)	≈1,95 kg
Numero di corse a vuoto	0–2300 min ⁻¹
Lunghezza della corsa	18 mm
Profondità di taglio	
– legno	≤ 65 mm
– metallo	≤ 5 mm
Taglio inclinato	
.....	–45°; –30°; –15°; 0°; 22,5°; 45°
Spessore della lama	≤ 1,5 mm
Livello di pressione acustica (L_{pA})	
.....	84,3 dB; $K_{pA}=5$ dB
Livello di potenza acustica (L_{WA})	
- misurato	92,3 dB; $K_{WA}=5$ dB
Vibrazione (a_h), legno	
– Impugnatura	3,407 m/s ² ; $K=1,5$ m/s ²
– Impugnatura supplementare	
.....	5,232 m/s ² ; $K=1,5$ m/s ²
Vibrazione (a_h), lamiera	
– Impugnatura	4,001 m/s ² ; $K=1,5$ m/s ²
– Impugnatura supplementare	
.....	6,305 m/s ² ; $K=1,5$ m/s ²
Temperatura	≤50 °C
– Processo di carica	4–40 °C

- Funzionamento4-50 °C
 - Conservazione 15-25 °C
- PARKSIDE Performance Smart Batteria
Smart PAPS 204 A1/Smart PAPS 208 A1/
Smart PAPS 2012 A1
- banda di frequenza 2400-2483,5 MHz
 - potenza trasmessa ≤ 20 dBm

I valori relativi alla rumorosità e alle vibrazioni sono stati determinati in base alle norme e alle disposizioni indicate nella dichiarazione di conformità.

Il valore complessivo di vibrazione indicato e il valore sulle emissioni rumorose riportato sono stati misurati secondo una procedura di controllo regolata da norme e possono essere utilizzati per il confronto fra un utensile elettrico e un altro. Il valore complessivo di vibrazione indicato e il valore sulle emissioni rumorose riportato possono essere utilizzati anche per una stima temporanea del carico.

⚠ AVVERTIMENTO! Le emissioni sulle vibrazioni e la rumorosità possono differire dai valori indicati durante l'uso effettivo dell'elettrotensile, in base alla tipologia e la modalità in cui si utilizza l'elettrotensile, in particolare quale tipo di pezzo viene lavorato. Cercare di limitare il più possibile l'esposizione alle vibrazioni. Un esempio di misura per ridurre l'esposizione alle vibrazioni è la limitazione del tempo di lavoro. In tal senso, occorre tenere conto di tutte le componenti del ciclo operativo (ad esempio i momenti in cui l'elettrotensile è spento e quelli in cui è acceso, ma opera senza carico).

X 20 V TEAM

L'apparecchio è parte della serie **X 20 V TEAM** e può essere utilizzato con le batterie della serie **X 20 V TEAM**. Le batterie della serie **X 20 V TEAM** possono essere caricate solo con i caricabatterie della serie **X 20 V TEAM**.

Consigliamo di utilizzare questo apparecchio esclusivamente con le seguenti batterie: PAP 20 B1, PAP 20 B3, Smart PAPS 204 A1, Smart PAPS 208 A1, Smart PAPS 2012 A1

Consigliamo di caricare queste batterie con i seguenti caricabatterie: PLG 20 A3, PLG 20 A4, PLG 20 C1, PLG 20 C2, PLG 20 C3, PLG 201 A1, PDSL G 20 A1, PDSL G 20 B1, PDSL G 20 B2, Smart PLGS 2012 A1

Dati tecnici di batteria e caricabatteria: vedere le istruzioni separate.

Avvertenze di sicurezza

Questa sezione contiene le avvertenze di sicurezza fondamentali per l'uso dell'apparecchio.

⚠ AVVERTIMENTO! L'uso inadeguato della batteria può causare danni a persone e cose. Rispettare le avvertenze di sicurezza e le indicazioni per la ricarica e l'uso corretto riportate nel manuale d'uso della batteria e del caricabatterie della serie **X 20 V TEAM**. Una descrizione dettagliata sul processo di carica e altre informazioni sono riportate nelle istruzioni per l'uso accluse separatamente.

Significato delle avvertenze di sicurezza

⚠ PERICOLO! Se non si seguono queste avvertenze di sicurezza, si verifica un incidente. La conseguenza è una grave lesione o la morte.

⚠ AVVERTIMENTO! Se non si seguono queste avvertenze di sicurezza, si può verificare un incidente. La conseguenza può essere una grave lesione o la morte.

⚠ ATTENZIONE! Se non si seguono queste avvertenze di sicurezza, si verifica un incidente. La conseguenza può essere una lieve o media lesione.

NOTA! Se non si seguono queste avvertenze di sicurezza, si verifica un incidente. La conseguenza può essere un danno materiale.

Pittogrammi e simboli

Pittogrammi sull'apparecchio



L'apparecchio è parte della serie **X 20 V TEAM** e può essere utilizzato con le batterie della serie **X 20 V TEAM**. Le batterie della serie **X 20 V TEAM** possono essere caricate solo con i caricabatterie della serie **X 20 V TEAM**.



Leggere le istruzioni per l'uso



Gli apparecchi elettrici non devono essere smaltiti con i rifiuti domestici.

Simboli nelle istruzioni per l'uso



Utilizzare guanti di protezione

Avvertenze di sicurezza generali elettrotensile

⚠ AVVERTIMENTO! Leggere tutte le avvertenze di sicurezza, istruzioni, illustrazioni e specifiche fornite con questo elettrotensile. In caso di inosservanza delle istruzioni seguenti, potrebbero verificarsi scariche elettriche, incendi e/o lesioni gravi. **Conservare tutte le avvertenze e le istruzioni per poterle consultare in futuro.**

Il termine "elettrotensile" usato nelle avvertenze si riferisce al proprio utensile elettrico alimentato a corrente (via cavo) o batterie (senza cavo).

1. SICUREZZA DELL'AREA DI LAVORO

- Mantenere l'area di lavoro pulita e ben illuminata.** Le aree disordinate e scure stimolano gli incidenti.
- Non utilizzare gli elettrotensili in atmosfere esplosive, ad esempio in presenza di liquidi infiammabili, gas o polveri.** Gli elettrotensili emettono fiammelle che possono infiammare la polvere o i fumi.
- Tenere lontani i bambini ed eventuali altre persone presenti mentre si adopera l'elettrotensile.** Le distrazioni possono causare perdite di controllo.

2. SICUREZZA ELETTRICA

- Le spine dell'elettrotensile devono combaciare con le prese di corrente. Non modificare mai in alcun modo la spina. Non usare adattatori con gli elettrotensili a terra (massa).** Spine non modificate e prese corrette riducono il rischio di scossa elettrica.
- Evitare il contatto con superfici a terra o massa, come condutture, radiatori, piani cottura e frigoriferi.** Sussiste un rischio maggiore di scossa elettrica se il proprio corpo è a terra o massa.
- Non esporre gli elettrotensili alla pioggia o umidità.** Infiltrazioni di acqua

nell'elettrotensile possono accrescere il rischio di scossa elettrica.

- Non usare scorrettamente il cavo. Non usare mai il cavo per trasportare, tirare o staccare dalla corrente l'elettrotensile. Tenere il cavo lontano da fonti di calore, olio, spigoli vivi o parti in movimento.** Cavi danneggiati o impigliati possono accrescere il rischio di scossa elettrica.
 - Quando si adopera un elettrotensile all'esterno, utilizzare un cavo di prolunga idoneo per l'uso all'esterno.** Usare un cavo idoneo per l'uso esterno riduce il rischio di scossa elettrica.
 - Se non è possibile evitare di usare un elettrotensile in una zona umida, usare un'alimentazione protetta con dispositivo a corrente residua (RCD).** Usare un RCD riduce il rischio di scossa elettrica.
- ### 3. SICUREZZA PERSONALE
- Stare vigili, osservare ciò che si sta facendo e usare il buon senso quando si adopera l'elettrotensile. Non usare un elettrotensile se si è stanchi o sotto l'influsso di sostanze stupefacenti, alcol o medicinali.** Un attimo di disattenzione mentre si adoperano elettrotensili può provocare lesioni personali gravi.
 - Usare dispositivi di protezione individuali. Indossare sempre una protezione oculare.** Usare dispositivi di protezione, come una mascherina antipolvere, calzature di sicurezza antiscivolo, caschi rigidi o protezione acustica alle condizioni appropriate riduce il rischio di lesioni personali.
 - Evitare l'accensione involontaria. Assicurarsi che l'interruttore sia in posizione di spegnimento prima di attaccarlo alla corrente elettrica e/o pacco batterie, sollevare o trasportare l'utensile.** Trasportare elettrotensili con le dita sull'interruttore o strumenti a corrente con l'interruttore acceso accresce gli incidenti.
 - Prima di accendere l'elettrotensile rimuovere tutte le chiavi e chiavi di fissaggio.** Una chiave o una chavetta rimaste inserite in una parte rotante di un elettrotensile può causare lesioni personali.
 - Non sporgersi eccessivamente. Mantenere sempre equilibrio e una base**

ben solidi. In tal modo sarà più facile controllare l'elettrotensile in caso di situazioni inattese.

- f) **Indossare abiti idonei. Non indossare abiti larghi o gioielli. Tenere i capelli e gli abiti lontani dalle parti in movimento.** Abiti larghi, gioielli o capelli lunghi potrebbero rimanere impigliati nelle parti in movimento.
 - g) **In caso di dispositivi in dotazione da collegare per l'aspirazione di polveri e raccolta, assicurarsi che siano collegati e usati in modo appropriato.** Usare un raccogliitore di polvere può ridurre i rischi correlati alle polveri.
 - h) **Non consentire che la familiarità acquisita con l'uso frequente di utensili faccia sì che si diventi eccessivamente sicuri di sé e si ignorino i principi di sicurezza.** Un'azione inavvertita può causare lesioni gravi in una frazione di secondo.
4. **USO E MANUTENZIONE DELL'ELETTROTENSILE**
- a) **Non forzare l'elettrotensile. Usare l'elettrotensile corretto per la propria applicazione.** Usando l'elettrotensile corretto, le operazioni risulteranno migliori e più sicure al ritmo per il quale è stato sviluppato.
 - b) **Non usare l'elettrotensile se l'interruttore non si accende e spegne.** Un elettrotensile che non può essere controllato con l'interruttore è pericoloso e va riparato.
 - c) **Prima di praticare regolazioni, cambiare accessori o conservare l'elettrotensile, staccare la spina dalla presa di corrente e/o rimuovere il pacco batterie, se rimovibile, dall'elettrotensile.** Tali misure preventive riducono il rischio di accensione involontaria dell'elettrotensile.
 - d) **Conservare elettrotensili in pancia fuori dalla portata dei bambini e non consentire a persone che non conoscono l'elettrotensile o le presenti istruzioni di adoperare l'elettrotensile.** Gli elettrotensili sono pericolosi se nelle mani di utenti non esperti.
 - e) **Praticare manutenzione sugli elettrotensili e gli accessori. Verificare che non vi siano disallineamenti o in-**

ceppamento di parti mobili, rotture di parti o altre condizioni che possano compromettere il funzionamento dell'elettrotensile. Se danneggiato, far riparare l'elettrotensile prima di usarlo. Molti incidenti sono causati da elettrotensili non sottoposti a regolare manutenzione.

- f) **Mantenere gli utensili di taglio affilati e puliti.** Gli strumenti di taglio correttamente curati con spigoli affilati sono messo soggetti all'inceppamento e più facili da controllare.
 - g) **Usare l'elettrotensile, gli accessori e i porta punte ecc. nel rispetto delle presenti istruzioni, considerano le condizioni operative e le attività da eseguire.** L'uso di questo elettrotensile per operazioni diverse da quelle previste può provocare situazioni pericolose.
 - h) **Mantenere i manici e le superfici di presa pulite, asciutte e prive di olio e grasso.** Manici e superfici di presa scivolose non consentono una gestione e un controllo sicuri dell'utensile in condizioni inattese.
5. **USO E MANUTENZIONE DELL'UTENSILE A BATTERIA**
- a) **Ricaricare solo con il caricabatterie specificato dal produttore.** Un carica-batterie idoneo per un tipo di pacco batterie potrebbe causare rischio di incendio se usato con un altro pacco batterie.
 - b) **Usare gli elettrotensili solo con i pacchi batterie appositamente sviluppati.** L'uso di pacchi batterie diversi potrebbe causare rischio di lesioni o incendio.
 - c) **Quando il pacco batterie non è in uso, conservarlo lontano da altri oggetti metallici, come graffette, monete, chiavi, chiodi, viti o altri oggetti metallici che possono provocare collegamenti fra un terminale e l'altro.** Un corto circuito fra i terminali della batteria può causare ustioni o incendi.
 - d) **In caso di uso non conforme, dalla batteria potrebbe uscire del liquido. Evitarne il contatto. In caso di contatto accidentale, risciacquare con acqua. In caso di contatto del liquido con gli occhi, consultare un medico.** Liquido fuoriuscito dalla batteria può causare irritazioni o ustioni.

- e) **Non usare un pacco batteria o strumento danneggiato o modificato.** Le batterie danneggiate o modificate possono provocare comportamenti imprevedibili e causare incendi, esplosioni o rischio di lesioni.
- f) **Non esporre un pacco batterie o lo strumento al fuoco o a temperature eccessive.** L'esposizione al fuoco o a temperature superiori ai 130°C può causare esplosioni.
- g) **Rispettare tutte le istruzioni di ricarica e non caricare il pacco batterie o lo strumento al di fuori dell'intervallo di temperatura specificato nelle istruzioni.** Il caricamento improprio o a temperature al di fuori dei limiti specificati può danneggiare la batteria e accrescere il rischio di incendio.

6. ASSISTENZA

- a) **Far eseguire la manutenzione sul proprio elettroutensile da parte di personale di riparazione qualificato e usando solo pezzi di ricambio identici.** Ciò garantirà il mantenimento della sicurezza dell'elettroutensile.
- b) **Non riparare mai pacchi batterie danneggiati.** L'assistenza su pacchi batteria va effettuata solo a cura del produttore o di addetti all'assistenza autorizzati.

Avvertenze di sicurezza per la segatura alternata

- **Reggere l'elettroutensile solo dalle superfici di impugnatura isolate quando si eseguono lavori in cui l'accessorio di taglio potrebbero entrare in contatto con cavi nascosti.** L'accessorio di taglio che entrano in contatto con un cavo in funzione possono esporre parti in metallo dell'elettroutensile e dare all'utente una scarica elettrica.
- **Utilizzare morse o simili per assicurare e supportare il pezzo da lavorare su una piattaforma stabile.** Reggere il pezzo da lavorare con le mani o contro il corpo lo rende instabile e può causare perdita di controllo.
- **Utilizzare solo accessori consigliati da PARKSIDE.** Accessori non idonei possono causare incendi o scariche elettriche.

Ulteriori avvertenze di sicurezza per la segatura alternata

- **Tenere le mani lontane dalla zona di lavoro.** Non posizionare le mani sotto il pezzo da lavorare. Al contatto con la lama sussiste il pericolo di lesioni.
- **Portare l'utensile elettrico verso il pezzo da lavorare solo dopo aver acceso l'utensile stesso.** Se l'utensile a inserto si inceppa nel pezzo da lavorare, sussiste il rischio di contraccolpi.
- **Assicurarsi che durante il taglio la piastra di base aderisca in modo sicuro.** Una lama smussata può rompersi o causare un contraccolpo.
- **Al termine del lavoro, spegnere l'utensile elettrico e rimuovere la lama dal taglio solo quando questa si è fermata.** Così si evitano contraccolpi ed è possibile deporre l'utensile elettrico in modo sicuro.
- **Utilizzare solo lame non danneggiate e in perfetto stato.** Le lame piegate o non affilate possono rompersi, influire negativamente sul taglio o causare un contraccolpo.
- **Non frenare la lama dopo lo spegnimento dell'apparecchio esercitando una contropressione laterale.** La lama potrebbe danneggiarsi, rompersi o causare un contraccolpo.
- **Utilizzare morse o simili per assicurare e supportare il pezzo da lavorare su una piattaforma stabile.** Reggere il pezzo da lavorare con le mani o contro il corpo lo rende instabile e può causare perdita di controllo.
- **Non toccare altri oggetti o il terreno con la sega in funzione.** Pericolo di contraccolpo.
- **Durante il suo utilizzo, tenere saldamente l'utensile elettrico con entrambe le mani e assumere una posizione stabile.** Con due mani è possibile manovrare l'elettroutensile in modo più sicuro.
- **Spegnere immediatamente l'apparecchio se la lama si inceppa. Allargare il taglio e rimuovere la lama con cautela.** Può causare la perdita di controllo sull'elettroutensile.
- **Utilizzare rilevatori idonei per determinare se vi sono cavi di alimentazione nascosti o contattare la società elettrica locale per assistenza.** Il contatto con

cavi elettrici può causare incendi o scricchiolate elettriche. Il danneggiamento dei tubi del gas può portare a esplosioni. La rottura delle condutture dell'acqua causa danni materiali.

- **Aspettare sempre che l'elettrotensile sia fermato completamente prima di riporlo.** L'accessorio inserito può incastrarsi e far perdere il controllo dell'elettrotensile.

Rischi residui

Anche utilizzando l'apparecchio in modo conforme, rimangono dei rischi residui. I seguenti pericoli possono verificarsi in funzione del modello e del tipo di apparecchio:

- Danni all'udito, in caso di mancato utilizzo di un'apposita protezione acustica.
- Danni alla salute derivanti dalle vibrazioni della mano e del braccio, qualora l'apparecchio venga utilizzato per un periodo di tempo prolungato o il suo uso e la sua manutenzione non siano effettuati in modo conforme.
- Lesioni da taglio

⚠ AVVERTIMENTO! Pericolo di campo elettromagnetico generato durante il funzionamento dell'apparecchio. In presenza di determinate condizioni, questo campo può danneggiare i dispositivi medici attivi e passivi. Per ridurre il rischio di lesioni gravi o mortali, raccomandiamo alle persone che portano dispositivi medici di consultare il proprio medico e il costruttore dello stesso prima dell'utilizzo dell'apparecchio.

Preparazione

⚠ AVVERTIMENTO! Pericolo di lesioni a causa di un avviamento accidentale dell'apparecchio. Inserire la batteria nell'apparecchio solo quando l'apparecchio è completamente pronto per l'uso.

Elementi di comando

Familiarizzare con i comandi prima di mettere in funzione l'apparecchio per la prima volta.

- **Blocco accensione (1)**
 - Blocca l'interruttore on/off per impedire l'azionamento accidentale.
 - Sbloccare: premere

- **Interruttore di accensione/spengimento (2)**

- Accensione: premere
- Spengimento: rilasciare

- **Interruttore per corsa a pendolo (8)**

Regolare la corsa di oscillazione della lama in 4 posizioni:

- 0 - Nessuna corsa di oscillazione
- 1 - Corsa di oscillazione breve
- 2 - Corsa di oscillazione media
- 3 - Corsa di oscillazione grande

Montaggio e smontaggio del pattino

In caso di lavori su superfici di pezzi sensibili ai graffi si consiglia di lavorare con il pattino (18).

Montare il pattino (Fig. A)

1. Applicare il pattino (18) sulla parte anteriore della piastra di base (6).
2. Premere i naselli di arresto (19) sul retro del pattino sopra la piastra di base (6).

Smontare il pattino (Fig. A)

1. Premere il pattino (18) sui naselli di arresto (19) della piastra di base (6).
2. Sollevare il pattino (18) verso la parte anteriore della piastra di base (6).

Montaggio e smontaggio della lama



⚠ ATTENZIONE! Pericolo di lesioni al contatto con la lama. Indossare guanti protettivi quando si maneggia la lama.

Requisiti

- La lama ha un alloggiamento albero a T (attacco a camma singola) come la lama fornita (15).
- La lama è indicata per il rispettivo materiale.
- Il portautensile è privo di schegge o altri residui di materiale.
- La lama ha uno spessore massimo pari a: $\leq 1,5$ mm

Montare la lama (Fig. B)

1. Ruotare il più possibile lo sblocco del portautensile (13). Mantenere ferma questa posizione dello sblocco.
2. Inserire la lama (15) nel portautensile (10). In fase di installazione della lama, veri-

ficare che la parte posteriore della lama poggi nella scanalatura del rullo guida (9).

- Rilasciare lo sblocco del portautensile (13).
- Assicurarsi che la lama (15) sia fissata correttamente e che i denti siano rivolti in direzione di taglio.

Smontare la lama (Fig. B)

Tenere l'apparecchio in modo che l'espulsione della lama non ferisca persone nelle vicinanze.

- Tenere ben salda la lama (15).
- Ruotare il più possibile lo sblocco del portautensile (13).
La lama (15) viene espulsa.
Qualora la lama non venisse espulsa: tenere lo sblocco del portautensile ed estrarre la lama dal portautensile stesso.
- Rilasciare lo sblocco del portautensile (13).

Utilizzare la battuta parallela

La battuta parallela può essere montata su ambo i lati dell'apparecchio.

Montare la battuta parallela

- Se necessario, allentare le viti di fissaggio (12).
- Inserire la battuta parallela (17) negli alloggiamenti (11).
- Stringere nuovamente le viti di fissaggio (12).

Smontare la battuta parallela

- Allentare le viti di regolazione (12).
- Estrarre la battuta parallela (17) dagli alloggiamenti (11).

Regolare la battuta parallela

- Allentare le viti di regolazione (12).
- Regolare la scala della battuta parallela (17) in modo che dal segno della tacca di base (6) si rilevi la larghezza di taglio desiderata.
- Stringere nuovamente le viti di fissaggio (12).
- Effettuare un taglio di prova, controllare la larghezza di taglio ed eventualmente correggere la posizione della battuta parallela (17).

Tagli inclinati

Avvertenze

- Si possono impostare i seguenti angoli di taglio:

-45°; -30°; -15°; 0°; 22,5°; 45°

Procedura (Fig. C)

- Spegnere l'apparecchio e rimuovere la batteria. Assicurarsi che tutte le parti mobili siano completamente ferme.
- Rimuovere la protezione da trucioli (20).
- Allentare le viti a esagono cavo (7) con la chiave a brugola (23).
- Tirare indietro leggermente la piastra base (6).
- Impostare la piastra base (6) alla posizione desiderata.
- Premere la piastra base (6) in avanti in una delle tacche.
- Stringere le viti a esagono cavo (7) con la chiave a brugola (23).

Aspirazione della polvere esterna

Collegare il sistema di aspirazione della polvere esterna (Fig. D)

- Collegare un sistema di aspirazione della polvere adeguato (non fornito) al raccordo di aspirazione (5).
- Se il sistema di aspirazione esterna non dovesse inserirsi, utilizzare all'occorrenza il riduttore (16) (Chiusura a baionetta: inserire e ruotare).

Smontare il sistema di aspirazione della polvere esterna (Fig. D)

- Allentare il sistema di aspirazione della polvere dal raccordo di aspirazione (5) o dal riduttore (16).

Il riduttore può rimanere inserito sull'apparecchio.

Montaggio e smontaggio della protezione da trucioli

Montare la protezione da trucioli

- Premere la protezione da trucioli (20) nella scanalatura del pattino (21).

Smontare la protezione da trucioli

- Premere la protezione da trucioli (20) fuori dalla scanalatura del pattino (21).

Verifica dello stato di carica della batteria

LED	Significato
rosso, arancione, verde	Batteria caricata
rosso, arancione	Batteria parzialmente caricata
rosso	La batteria deve essere caricata

1. Premere il tasto (25) accanto alla spia dello stato di carica (26) sulla batteria (27).
Il LED della spia dello stato di carica indicano lo stato di carica della batteria.
2. Caricare la batteria (27) quando è accesa ormai solo la spia a LED rossa dello stato di carica (26).

Caricamento della batteria

Vedere anche il manuale d'uso del caricabatteria.

Avvertenze

- Prima di ricaricare una batteria surriscaldata aspettare che si raffreddi.
- Non esporre la batteria a radiazioni solari intense per un tempo prolungato e non appoggiarla sui caloriferi (max. 50 °C).

Caricamento della batteria

1. Rimuovere la batteria (27) dall'apparecchio.
2. Inserire la batteria (27) nel vano del caricabatteria (24).
3. Collegare il caricabatterie (24) ad una presa elettrica.
4. Quando la batteria è completamente carica, staccare il caricabatterie (24) dalla presa.
5. Estrarre la batteria (27) dal caricabatteria (24).

Funzionamento

Indicazioni per il taglio

Indicazioni generali

Con questa sequenza si può lavorare in sicurezza con il gattuccio e raggiungere un buon risultato di lavoro:

1. Fissare il pezzo in lavorazione. Utilizzare un dispositivo di serraggio per pezzi da lavorare piccoli.

2. Disegnare una linea per predefinire la direzione che deve prendere la lama da sega.
3. Tenere saldamente l'apparecchio dall'impugnatura.
4. Regolare l'angolo di taglio obliquo.
5. Impostare l'ampiezza della corsa.
6. Accendere l'apparecchio.
7. Attendere che il dispositivo abbia raggiunto il numero di corse massimo.
8. Posizionare la piastra di base sul pezzo da lavorare.
9. Spostare il dispositivo lentamente lungo la linea predefinita, premendo la piastra di base saldamente sul pezzo in lavorazione.
10. Non esercitare troppa pressione in direzione di taglio. Lasciare che il dispositivo svolga il lavoro.
11. Prima di riporre l'apparecchio, spegnerlo e attendere che si sia fermato completamente.

Selezionare il numero di corse

Più si preme l'interruttore on/off (2) pi aumenta il numero di corse. Iniziare con un numero di corse basso. Vale la seguente regola generale:

Materiale	numero di corse
duro	ridotto
morbido	alto

Selezionare la corsa di oscillazione

Maggiore è la corsa di oscillazione, più rapido è il progresso del lavoro. L'ampiezza ottimale della corsa di oscillazione può essere calcolata mediante tentativi, osservando le seguenti raccomandazioni:

- Per materiale sottile, materiale duro (ad es. metallo) o per il taglio curvo: Livello 0
- I bordi di taglio fini e puliti si ottengono con una oscillazione bassa o assente: Livello 0 o 1.
- Materiale morbido (legno, plastica ecc.): Livello 2 o 3

Tagli a immersione

Requisiti

- Materiali morbidi quali legno, calcestruzzo poroso, cartongesso ecc.
- Angolo di taglio obliquo: 0°
- montare una lama corta

Procedura (Fig. F)

1. Appoggiare l'apparecchio al pezzo in lavorazione con il bordo anteriore della piastra di base (6). La lama (15) non tocca il pezzo in lavorazione.
2. Accendere l'apparecchio. Attendere il raggiungimento del numero di corse massimo.
3. Premere la lama (15) nel pezzo in lavorazione finché la piastra base (6) non poggia sul pezzo in lavorazione.
4. Continuare a tagliare lungo la linea di taglio.

Inserimento e rimozione della batteria

⚠ AVVERTIMENTO! Pericolo di lesioni a causa di un avviamento accidentale dell'apparecchio. Inserire la batteria nell'apparecchio solo quando l'apparecchio è completamente pronto per l'uso.

NOTA! Pericolo di danneggiamento! Una batteria sbagliata può danneggiarsi e danneggiare l'apparecchio.

Inserimento della batteria (Fig. E)

1. Fare scivolare la batteria (27) nel supporto batteria (4) lungo la guida.
La batteria si blocca con uno scatto udibile.

Rimozione della batteria (Fig. E)

1. Premere e mantenere premuto il dispositivo di sblocco (28) della batteria (27).
2. Estrarre la batteria dal supporto batteria (4).

Accensione e spegnimento**Accensione**

È possibile regolare in continuo il numero di corse con l'interruttore on/off. Più si preme l'interruttore on/off, più aumenta il numero di corse.

1. Inserire la batteria (27) nell'apparecchio.
2. Premere il blocco accensione (1).
3. Tenere premuto l'interruttore di accensione/spegnimento (2).
La luce di lavoro a LED (14) si accende.
4. Rilasciare il blocco accensione (1).

Spegnimento

1. Per spegnere, rilasciare l'interruttore di accensione/spegnimento (2).
2. Rimuovere la lama della sega dal taglio solo dopo che questa si è fermata.

3. Quando si lascia l'apparecchio incustodito o al termine del lavoro, togliere la batteria (27) dall'apparecchio.

Trasporto**Avvertenze**

- Spegnere l'apparecchio.
- Assicurarsi che tutte le parti mobili siano completamente ferme.
- Rimuovere la batteria.
- Rimuovere l'utensile a inserto.
- Trasportare l'apparecchio sempre reggendolo dall'impugnatura (3).

Pulizia, manutenzione e conservazione

⚠ AVVERTIMENTO! Pericolo di lesioni a causa di un avviamento accidentale dell'apparecchio. Proteggersi durante i lavori di manutenzione e pulizia. Spegnere l'apparecchio e rimuovere la batteria (27). Per i lavori di riparazione e manutenzione non descritti nelle presenti istruzioni chiedere l'intervento del nostro Centro Assistenza. Usare solo componenti originali.

Pulizia

⚠ AVVERTIMENTO! Scossa elettrica! Non spruzzare mai acqua sull'apparecchio.

NOTA! Pericolo di danneggiamento. Le sostanze chimiche possono aggredire i componenti in materiale sintetico dell'apparecchio. Non utilizzare detersivi o solventi.

- Garantire una costante pulizia delle fessure di aerazione, dell'alloggiamento del motore e delle impugnature dell'apparecchio. A tale scopo utilizzare un panno umido o una spazzola.

Manutenzione

L'apparecchio non richiede manutenzione.

Conservazione

L'apparecchio e gli accessori vanno conservati sempre:

- puliti
- asciutti
- protetti dalla polvere
- fuori dalla portata dei bambini

Apparecchi con batteria:

- La temperatura di conservazione per la batteria e l'apparecchio è compresa tra 15 °C e 25 °C. Evitare durante il processo di ricarica freddo o caldo estremi, affinché la batteria non perda la potenza.
- Prima di una conservazione prolungata (ad es. durante il periodo invernale), rimuovere la batteria dall'apparecchio (rispettando le istruzioni per l'uso separate per batteria e caricabatteria).

Ricerca degli errori

La tabella che segue aiuta a risolvere piccoli guasti:

Problema	Possibile causa	Soluzione
L'apparecchio non si accende	Batteria (27) non inserita	<i>Inserimento della batteria (Fig. E), p. 28</i>
	Interruttore on/off (2) difettoso	Rivolgersi al centro di assistenza.
	Batteria (27) scarica	Caricare la batteria (attenersi alle istruzioni per l'uso separate per batteria e caricabatteria)
	Motore difettoso	Rivolgersi al centro di assistenza.
Nell'apparecchio si verificano interruzioni	Contatto difettoso interno	Rivolgersi al centro di assistenza.
	Interruttore on/off (2) difettoso	Rivolgersi al centro di assistenza.
Potenza di taglio limitata	Lama (15) non adatta al pezzo da lavorare	Inserire una lama (15) adatta
	Lama (15) non affilata	Inserire una lama (15) nuova
	Potenza ridotta della batteria	Caricare la batteria (attenersi alle istruzioni per l'uso separate per batteria e caricabatteria)
	Velocità di taglio errata	Adeguare la velocità di taglio
In breve tempo la lama non è più affilata	Lama (15) non adatta al pezzo da lavorare	Inserire una lama (15) adatta
	Pressione esercitata eccessiva	Ridurre la pressione
	Velocità di taglio eccessiva	Ridurre la velocità di taglio

Smaltimento/rispetto dell'ambiente

Rimuovere la batteria dall'apparecchio e smaltire l'apparecchio, la batteria, gli accessori e l'imballaggio in modo da garantirne il corretto riciclaggio nel rispetto dell'ambiente.



Gli apparecchi elettrici non devono essere smaltiti con i rifiuti domestici.

Il simbolo del contenitore di spazzatura mobile barrato indica che questo prodotto non deve essere smaltito come rifiuto urbano non differenziato al termine della sua vita utile.

Direttiva 2012/19/UE sui rifiuti di apparecchiature elettriche ed elettroniche:

Il consumatore è tenuto per legge al corretto riciclaggio nel rispetto dell'ambiente degli apparecchi elettrici ed elettronici al termine della loro vita utile. In questo modo si garantisce che vengano riciclati nel rispetto dell'ambiente e delle risorse.

A seconda del recepimento nel diritto nazionale, le possibilità sono le seguenti:

- restituzione a un punto vendita
- conferimento a un centro di raccolta ufficiale,
- restituzione al produttore/commerciante.

Tali disposizioni non contemplano gli accessori e i dispositivi ausiliari privi di componenti elettrici a corredo dell'apparecchio da smaltire.

Istruzioni per lo smaltimento delle batterie



Non smaltire la batteria con i rifiuti domestici, nel fuoco (pericolo di esplosione) o in acqua. In caso di fuoriuscita di fumi o liquidi tossici, le batterie danneggiate possono essere nocive per l'ambiente e per la salute delle persone.

Smaltire le batterie conformemente alle disposizioni locali. Le batterie difettose o esauste devono essere riciclate. Conferire le batterie ad un centro di raccolta di batterie usate, dove verranno sottoposte a un corretto riciclaggio nel rispetto dell'ambiente. Per informazioni in merito rivolgersi al servizio di raccolta locale o al nostro centro di assistenza. Smaltire le batterie quando sono scariche. Si consiglia di coprire i poli con nastro adesivo come protezione contro il cortocircuito. Non aprire la batteria.

Assistenza

Garanzia

Gentile cliente,

Il prodotto gode di una garanzia di 3 anni dalla data di acquisto. In caso di difetti del prodotto, al cliente spettano diritti legali verso il venditore del prodotto. Questi diritti legali non sono limitati dalla garanzia descritta di seguito.

Condizioni di garanzia

Il termine di garanzia decorre dalla data di acquisto. Conservare lo scontrino originale in buono stato. Tale documento è necessario come prova d'acquisto. Se entro tre anni dalla data di acquisto di questo prodotto dovessero emergere difetti di fabbricazione o del materiale, il prodotto viene a nostra discrezione ripartito o sostituito a titolo gratuito. Questa garanzia presuppone che il prodotto difettoso venga presentato entro il termine di

tre anni unitamente allo scontrino d'acquisto (scontrino) con una breve descrizione del difetto e di quando si è riscontrato.

Se il difetto è coperto dalla nostra garanzia, si riceverà l'apparecchio riparato o un prodotto nuovo. Il periodo di garanzia non si rinnova con la riparazione o la sostituzione del prodotto.

Periodo di garanzia e diritti legali di reclamo per vizi

Il periodo di garanzia non viene prolungato dalla prestazione della garanzia. Ciò si applica anche ai pezzi sostituiti e riparati. Danni e difetti eventualmente presenti già al momento dell'acquisto devono essere segnati subito dopo il disimballaggio. Le riparazioni effettuate dopo la scadenza del periodo di garanzia sono a pagamento.

Copertura della garanzia

Il prodotto è stato prodotto con cura sulla base di rigorose direttive di qualità ed è stato controllato scrupolosamente prima della consegna.

La garanzia viene prestata esclusivamente per difetti del materiale o di fabbricazione. La presente garanzia non si estende a parti del prodotto esposte a normale usura e che pertanto vengono considerate pezzi soggetti a usura oppure a danni a parti fragili.

La garanzia decade se il prodotto è stato danneggiato, non è stato utilizzato adeguatamente o non è stato sottoposto a manutenzione. Per un impiego adeguato del prodotto occorre attenersi strettamente a tutte le istruzioni riportate nel manuale di istruzioni. Evitare assolutamente impieghi e azioni che nelle istruzioni per l'uso vengono espressamente sconsigliati o dai quali viene messo in guardia.

Il prodotto è concepito esclusivamente per l'uso privato e non è destinato a quello commerciale. La garanzia in caso di trattamento scorretto, uso di violenza e interventi non eseguiti dalla nostra filiale di assistenza autorizzata.

Procedimento in caso di intervento in garanzia

Per assicurare un rapido disbrigo del caso, si prega di attenersi alle seguenti indicazioni:

- Per tutte le richieste tenere pronti lo scontrino e il codice articolo (ad es. IAN 487368_2501) come prova d'acquisto.

- Il codice articolo è riportato sulla targhetta applicata sul prodotto, inciso sul prodotto, riportato sulla pagina iniziale delle Istruzioni per l'uso (in basso a sinistra) o sull'adesivo sul retro o il fondo del prodotto.
- Se dovessero presentarsi errori di funzionamento o altri difetti, per prima cosa mettersi in contatto **telefonticamente** oppure utilizzare il **modulo di contatto** disponibile su *parkside-diy.com* alla voce **Assistenza** con il Centro di assistenza indicato di seguito.
- D'intesa con il nostro Centro di assistenza, allegando la prova d'acquisto (scontrino) e indicando in cosa consiste il difetto e quando si è presentato, si potrà spedire franco di porto il prodotto registrato come difettoso all'indirizzo del servizio di assistenza che verrà comunicato. Per evitare problemi di accettazione e spese aggiuntive, utilizzare esclusivamente l'indirizzo comunicato. Assicurarsi che la spedizione non avvenga non affrancata, come merce ingombrante, per espresso o come altra spedizione speciale. Si prega di inviare il prodotto insieme a tutti gli accessori consegnati all'acquisto e di assicurarsi che l'imballaggio per il trasporto sia sufficientemente sicuro.



Su *parkside-diy.com* è possibile consultare e scaricare questo e tanti altri manuali.

Scansionando questo codice QR si apre direttamente *parkside-diy.com*. Selezionare il proprio Paese e con la funzione di ricerca cercare le istruzioni per l'uso. Inserendo il codice articolo (IAN) 487368_2501 si aprono le istruzioni per l'uso.

Servizio di riparazione

Per le riparazioni **non coperte dalla garanzia** rivolgersi al centro di assistenza, dove potrete ottenere un preventivo.

- Accettiamo solo apparecchi imballati sufficientemente e inviati a spese del cliente.
Nota: inviare l'apparecchio pulito e indicando il difetto all'indirizzo del centro di assistenza indicato.
- Non si accettano apparecchi inviati a carico del destinatario, tramite contrassegno, corriere espresso o altri invii speciali.
- Ci occuperemo di smaltire gratuitamente gli apparecchi difettosi che ci vengono spediti.

Service-Center



Assistenza Italia

Tel.: 800 172663

Modulo di contatto su

parkside-diy.com

IAN 487368_2501



Assistenza Malta

Tel.: 800 65168

Modulo di contatto su

parkside-diy.com

IAN 487368_2501

Importatore

Si tenga presente che l'indirizzo indicato di seguito non è l'indirizzo del centro di assistenza. Per prima cosa contattare il centro di assistenza summenzionato.

Grizzly Tools GmbH & Co. KG

Stockstädter Str. 20

63762 Großostheim

GERMANIA

www.grizzlytools.de

Ricambi e accessori

Pezzi di ricambio e accessori sono reperibili qui www.grizzlytools.shop. Qualora sorgessero problemi durante l'ordinazione, si prega di contattarci tramite il nostro negozio online. Per ulteriori domande, rivolgersi al: *Service-Center, p. 31*

Pos. nr.	Designazione	No. d'ordine
13	Sblocco (Portautensile)	91111009
15	Lama per legno T101B	13800402
	Lama per legno T144D	13800406
16	Riduttore	91111010
17	Battuta parallela	91111011
	Lama per metallo T118AF	13800408

Traduzione delle dichiarazioni UE di conformità originale

Prodotto: **Seghetto a pendolo ricaricabile**

Modello: **PSTA 20-Li A1**

Numero di serie: 000001-088700

L'oggetto della dichiarazione di cui sopra è conforme alla pertinente normativa di armonizzazione dell'Unione:

**2006/42/EC • 2014/30/EU • 2011/65/EU & (EU) 2015/863
Prodotto con batteria Smart PAPS 204 A1/
Smart PAPS 208 A1/Smart PAPS 2012 A1: 2014/53/EU**

L'oggetto della dichiarazione di cui sopra è conforme alla direttiva 2011/65/EU del Parlamento europeo e del Consiglio dell'8 giugno 2011, sulla restrizione dell'uso di determinate sostanze pericolose nelle apparecchiature elettriche ed elettroniche.

Per garantire la conformità, sono state applicate le seguenti norme armonizzate e le norme e i regolamenti nazionali:

**EN 62841-1:2015/A11:2022 • EN 62841-2-11:2016/A1:2020
EN IEC 55014-1:2021 • EN IEC 55014-2:2021 • EN IEC 63000:2018
IEC 62471:2006 (First Edition) • EN 62471:2008
Prodotto con batteria Smart PAPS 204 A1/Smart PAPS 208 A1/Smart PAPS 2012 A1:
EN 301 489-1 V2.2.3:2019 • EN 301 489-17 V3.3.1:2024
EN 300 328 V2.2.2:2019 • EN 50663:2017**

La presente dichiarazione di conformità è rilasciata sotto la responsabilità esclusiva del fabbricante:



Grizzly Tools GmbH & Co. KG
Stockstädter Str. 20
63762 Grobostheim
GERMANIA
18.05.2025

Christian Frank
Mandatario della documentazione

Índice

Introdução.....	33
Utilização correta.....	33
Material fornecido/acessórios.....	34
Vista geral.....	34
Descrição do funcionamento.....	34
Dados técnicos.....	34
Indicações de segurança.....	35
Significado das indicações de segurança.....	35
Pictogramas e símbolos.....	35
Avisos gerais de segurança sobre ferramentas elétricas.....	36
Indicações de segurança para serras de vaivém.....	38
Riscos residuais.....	39
Preparação.....	39
Elementos de comando.....	39
Montar e desmontar o bloco deslizante.....	39
Montar e desmontar a lâmina de serra.....	40
Utilizar o batente paralelo.....	40
Cortes oblíquos.....	40
Aspirador externo.....	40
Montar e desmontar a proteção contra rompimento.....	41
Verificar o estado de carga da bateria.....	41
Carregar bateria.....	41
Operação.....	41
Instruções para serrar.....	41
Inserir e remover a bateria.....	42
Ligar e desligar.....	42
Transporte.....	42
Limpeza, manutenção e armazenamento.....	42
Limpeza.....	42
Manutenção.....	42
Armazenamento.....	42
Localização de erros.....	43
Eliminação/proteção do ambiente.....	43
Instruções de eliminação de baterias.....	44
Assistência.....	44
Garantia.....	44
Assistência de reparação.....	45
Service-Center.....	45
Importador.....	45
Peças sobresselentes e acessórios.....	46
Tradução do original da declaração de conformidade UE.....	46
Vista explodida.....	79

Introdução

Muitos parabéns pela aquisição da sua nova de recortes sem fios (seguidamente designado de aparelho ou ferramenta elétrica).

Acabou de adquirir um aparelho de elevada qualidade. A qualidade deste aparelho foi verificada durante a produção, sendo o mesmo submetido a uma verificação final. A funcionalidade do seu aparelho está assim assegurada.



Este manual de instruções faz parte integrante deste aparelho. Contém indicações importantes em relação à segurança, utilização e eliminação. Leia o manual de instruções com atenção. Familiarize-se com os comandos e a utilização correta do aparelho. Utilize o aparelho apenas como descrito e para a utilização indicada. Guarde bem o manual de instruções e entregue todos os documentos no momento da entrega do aparelho a terceiros.

Utilização correta

O aparelho destina-se exclusivamente à seguinte utilização:

- Serrar plástico, madeira e metais leves com suporte fixo
- Fazer cortes a direito e em curva ou cortes de esquadria (apenas madeira e plástico) até 45°
- Operar exclusivamente em espaços interiores secos.

Respeite as indicações constantes do capítulo «Tipo de lâminas de serra».

Qualquer outra utilização que não seja expressamente permitida, neste manual de instruções, pode representar um grave perigo para o utilizador e resultar em danos para o aparelho. O operador ou utilizador do aparelho é responsável pelos acidentes ou danos causados a terceiros ou aos seus bens. O aparelho destina-se para os trabalhos de bricolage. Não foi concebido para uma utilização comercial contínua. A garantia expira em caso de se tratar de uma utilização co-

mercial. O fabricante não se responsabiliza por danos causados pela utilização não conforme com os fins previstos ou operação incorreta.

O aparelho é parte integrante da série **X 20 V TEAM** e pode ser operado com baterias da série **X 20 V TEAM**. As baterias da série **X 20 V TEAM** podem ser carregadas exclusivamente com carregadores da série **X 20 V TEAM**.

Material fornecido/acessórios

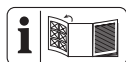
Desembale o aparelho e verifique o material fornecido.

Elimine o material de embalagem adequadamente.

- Serra de recortes a bateria
- Bloco deslizante (pré-montado)
- Proteção contra rompimento (pré-montado)
- 1 Lâmina de serra para madeira (HCS)
- 1 Chave sextavada
- Redutor
- Batente paralelo
- Tradução do manual original

A bateria e o carregador não estão incluídos.

Vista geral



As figuras do aparelho encontram-se no desdobrável dianteiro e traseiro.

- 1 Bloqueio de ativação
- 2 Interruptor de ligar/desligar
- 3 Punho (superfície do punho isolada)
- 4 Suporte de bateria
- 5 Tubos de aspiração
- 6 Placa de base
- 7 Parafuso sextavado interno (não visível)
- 8 Interruptor de curso pendular
- 9 Rolo guia
- 10 Mandril
- 11 Apoio (Batente paralelo)
- 12 Parafuso de fixação
- 13 Desbloqueio (Mandril)
- 14 Luz de trabalho LED
- 15 Lâmina de serra para madeira
- 16 Redutor

- 17 Batente paralelo
- 18 Bloco deslizante
- 19 Saliência de engate
- 20 Proteção contra rompimento
- 21 Saliência no bloco deslizante
- 22 Suporte (Chave sextavada)
- 23 Chave sextavada
- 24 Carregador
- 25 Botão (Indicação de estado de carga)
- 26 Indicação de estado de carga
- 27 Bateria
- 28 Desbloqueio da bateria

Descrição do funcionamento

Com a serra vertical, a lâmina de serra, que está presa de um lado, corta através de um movimento de elevação. Com o curso pendular, o rolo guia empurra a lâmina de serra para a frente em cada curso ascendente, para além do movimento de serragem vertical. A função dos elementos de comando pode ser consultada nas seguintes descrições.

Dados técnicos

Serra de recortes a bateria . PSTA 20-Li A1

Tensão nominal U	20 V \approx
Peso com bateria (20 V ; 2 Ah)	\approx 1,95 kg
Número de cursos de marcha em vazio	0–2300 min ⁻¹
Comprimento do curso	18 mm
Profundidade de corte	
– madeira	\leq 65 mm
– metal	\leq 5 mm
Corte oblíquo	–45°; –30°; –15°; 0°; 22,5°; 45°
Espessura da lâmina de serra	\leq 1,5 mm
Nível de pressão sonora (L_{pA})	84,3 dB; K_{pA} =5 dB
Nível de potência sonora (L_{WA})	92,3 dB; K_{WA} =5 dB
– medido	
Vibração (a_h), madeira	
– Punho	3,407 m/s ² ; K =1,5 m/s ²
– Pega adicional	5,232 m/s ² ; K =1,5 m/s ²
Vibração (a_h), Chapa metálica	
– Punho	4,001 m/s ² ; K =1,5 m/s ²
– Pega adicional	6,305 m/s ² ; K =1,5 m/s ²
Temperatura	\leq 50 °C
– Processo de carregamento	4–40 °C

- Funcionamento 4–50 °C
 - Armazenamento 15–25 °C
- Bateria PARKSIDE Performance Smart
Smart PAPS 204 A1/Smart PAPS 208 A1/
Smart PAPS 2012 A1
- banda de frequências 2400–2483,5 MHz
 - potência emitida ≤ 20 dBm

Os valores de ruído e vibração foram determinados de acordo com as normas e determinações especificadas na declaração de conformidade.

O valor total de vibrações indicado e o valor de emissões de ruídos indicado foram medidos de acordo com um processo de verificação normalizado e podem, em comparação com uma ferramenta elétrica, ser utilizados com outro. O valor total de vibrações indicado e o valor de emissões de ruídos indicado podem ser utilizados como estimativa provisória do esforço.

⚠ ATENÇÃO! Os valores de emissão de vibrações e de ruídos podem divergir dos valores de indicação durante a utilização efetiva da ferramenta elétrica, dependendo do modo em que a ferramenta elétrica é utilizada. É necessário determinar medidas de segurança para o operador que se baseiam na estimativa das vibrações durante as condições de utilização reais (devem ser consideradas todas as partes do ciclo de operação, por exemplo, as horas em que a ferramenta elétrica está desligada e quando está ligada mas se encontra em funcionamento sem carga).

X 20 V TEAM

O aparelho é parte integrante da série **X 20 V TEAM** e pode ser operado com baterias da série **X 20 V TEAM**. As baterias da série **X 20 V TEAM** podem ser carregadas exclusivamente com carregadores da série **X 20 V TEAM**.

Recomendamos-lhe a utilizar este aparelho apenas com as seguintes baterias: PAP 20 B1, PAP 20 B3, Smart PAPS 204 A1, Smart PAPS 208 A1, Smart PAPS 2012 A1
Recomendamos-lhe a carregar estas baterias com os seguintes carregadores: PLG 20 A3, PLG 20 A4, PLG 20 C1, PLG 20 C2, PLG 20 C3, PLG 201 A1, PDSL 20 A1, PDSL 20 B1, PDSL 20 B2, Smart PLGS 2012 A1

Dados técnicos da bateria e do carregador:
Ver instruções em separado.

Indicações de segurança

Esta secção contém as indicações básicas de segurança ao utilizar o aparelho.

⚠ ATENÇÃO! Danos físicos e materiais resultantes do manuseamento indevido da bateria. Respeite as instruções de segurança e as indicações relativas ao carregamento e à utilização correta, incluídas no manual de instruções da sua bateria e do seu carregador da série **X 20 V TEAM**. Para uma descrição detalhada do processo de carregamento e mais informações, consulte o manual de instruções em separado.

Significado das indicações de segurança

⚠ PERIGO! Se não cumprir esta indicação de segurança, ocorre um acidente. A consequência são ferimentos físicos graves ou morte.

⚠ ATENÇÃO! Se não cumprir esta indicação de segurança, pode ocorrer um acidente. A consequência podem ser ferimentos físicos graves ou a morte.

⚠ CUIDADO! Se não cumprir esta indicação de segurança, ocorre um acidente. A consequência podem ser ferimentos físicos ligeiros ou médios.

AVISO! Se não cumprir esta indicação de segurança, ocorre um acidente. A consequência podem ser os danos materiais.

Pictogramas e símbolos

Pictogramas no aparelho



O aparelho é parte integrante da série **X 20 V TEAM** e pode ser operado com baterias da série **X 20 V TEAM**. As baterias da série **X 20 V TEAM** podem ser carregadas exclusivamente com carregadores da série **X 20 V TEAM**.



Ler manual de instruções



Os aparelhos elétricos não devem ser eliminados no lixo doméstico.

Pictogramas no manual de instruções



Utilizar luvas de proteção

Avisos gerais de segurança sobre ferramentas elétricas

⚠ ATENÇÃO! Leia todos os avisos de segurança, instruções, ilustrações e especificações fornecidas com esta ferramenta elétrica. O não cumprimento de todas as instruções listadas abaixo pode resultar em choque elétrico, incêndio e/ou ferimentos graves. **Guarde todos os avisos e instruções para referência futura.**

O termo “ferramenta elétrica” nos avisos refere-se à sua ferramenta elétrica alimentada a eletricidade (com cabo) ou ferramenta elétrica alimentada a bateria (sem fio).

1. SEGURANÇA NA ÁREA DE TRABALHO

- Mantenha a área de trabalho limpa e bem iluminada.** Áreas desorganizadas ou escuras são propícias a causar acidentes.
- Não deve utilizar ferramentas elétricas em atmosferas explosivas, tais como na presença de líquidos inflamáveis, gases ou pó.** As ferramentas elétricas criam faíscas que podem incendiar o pó ou os fumos.
- Mantenha as crianças e os transeuntes afastados enquanto opera uma ferramenta elétrica.** Distrações podem provocar a perda de controlo.

2. SEGURANÇA ELÉTRICA

- As fichas das ferramentas elétricas devem corresponder à tomada. Nunca deve modificar de forma alguma a ficha. Não utilize fichas adaptadoras com ferramentas elétricas ligadas à terra (aterradas).** As fichas não modificadas e as tomadas correspondentes reduzirão o risco de choque elétrico.
- Evite o contacto do corpo com superfícies ligadas à terra ou aterradas, tais como tubos, radiadores, gamas e refrigeradores.** Existe um risco acrescido de choque elétrico se o seu corpo estiver ligado à terra ou aterrado.

- Não exponha as ferramentas elétricas a chuva ou a condições húmidas.** A entrada de água numa ferramenta elétrica irá aumentar o risco de choque elétrico.
 - Não deve danificar o cabo. Nunca deve utilizar o cabo para transportar, puxar ou desligar a ferramenta elétrica. Mantenha o cabo longe do calor, óleo, arestas afiadas ou peças móveis.** Os cabos danificados ou enredados aumentam o risco de choque elétrico.
 - Quando utilizar uma ferramenta elétrica no exterior, utilize um cabo de extensão adequado para utilização no exterior.** A utilização de um cabo adequado para utilização no exterior reduz o risco de choque elétrico.
 - Se o funcionamento de uma ferramenta elétrica num local húmido for inevitável, utilize um dispositivo de corrente residual (RCD) de alimentação protegida.** A utilização de um dispositivo de corrente residual (RCD) reduz o risco de choque elétrico.
- ### 3. SEGURANÇA PESSOAL
- Preste atenção, observe o que está a fazer e opere uma ferramenta elétrica com bom senso. Não utilize uma ferramenta elétrica enquanto estiver cansado ou sob a influência de drogas, álcool ou medicação.** Um momento de desatenção durante a operação de ferramentas elétricas pode provocar danos corporais graves.
 - Utilize equipamento de proteção pessoal. Utilize sempre proteção ocular.** O equipamento de proteção, como máscara de proteção contra o pó, calçado de segurança antiderrapante, capacete ou proteção auditiva utilizados em condições apropriadas reduzirão os danos corporais.
 - Evite o arranque não intencional. Certifique-se de que o interruptor de carga está na posição de desligado antes de ligar à fonte de alimentação e/ou bateria, de pegar ou transportar a ferramenta.** Transportar ferramentas elétricas com o dedo no interruptor de carga ou ligar à alimentação ferramentas elétricas que tenham o interruptor de carga ligado é propício a causar acidentes.

- d) **Remova qualquer chave de ajuste ou chave inglesa antes de ligar a ferramenta elétrica.** Uma chave inglesa ou uma chave deixada encaixada a uma peça rotativa da ferramenta elétrica pode resultar em danos corporais.
 - e) **Não exceda os limites. Mantenha sempre os pés bem apoiados e o equilíbrio adequado.** Isto permite um melhor controlo da ferramenta elétrica em situações inesperadas.
 - f) **Vista-se adequadamente. Não use roupas largas ou joias. Mantenha o seu cabelo e roupas longe de peças móveis.** Roupas largas, joias ou cabelo comprido podem ser apanhados em peças móveis.
 - g) **Se forem fornecidos dispositivos para a ligação de instalações de extração e recolha de pó, certifique-se de que estes estão ligados e são devidamente utilizados.** A utilização de recolha de pó pode reduzir os perigos relacionados com o pó.
 - h) **Não deixe que a familiaridade adquirida com a utilização frequente de ferramentas lhe permita tornar-se complacente e ignorar os princípios de segurança das ferramentas.** Uma ação descuidada pode causar ferimentos graves numa fração de segundo.
4. **UTILIZAÇÃO E CUIDADOS COM AS FERRAMENTAS ELÉTRICAS**
- a) **Não force a ferramenta elétrica. Utilize a ferramenta elétrica adequada para a sua aplicação.** A ferramenta elétrica adequada irá fazer o trabalho melhor, e de uma forma mais segura, ao ritmo para o qual foi concebida.
 - b) **Não utilize a ferramenta elétrica se o interruptor de carga não a ligar ou desligar.** Qualquer ferramenta elétrica que não possa ser controlada com o interruptor de carga é perigosa e deve ser reparada.
 - c) **Desligue a ficha da fonte de alimentação e/ou remova a bateria, se esta for removível, da ferramenta elétrica antes de fazer quaisquer ajustes, trocar acessórios, ou armazenar ferramentas elétricas.** Tais medidas preventivas de segurança reduzem o risco de arranque acidental da ferramenta elétrica.
- d) **Armazene ferramentas elétricas paradas fora do alcance das crianças e não permita que pessoas não familiarizadas com a ferramenta elétrica ou com estas instruções possam operar a ferramenta elétrica.** As ferramentas elétricas são perigosas nas mãos de utilizadores inexperientes.
 - e) **Faça a manutenção das ferramentas elétricas e dos acessórios. Verifique se há desajustamento ou ligação de peças móveis, rutura de peças e qualquer outra condição que possam afetar o funcionamento da ferramenta elétrica. Se estiver danificada, mande reparar a ferramenta elétrica antes de a utilizar.** Muitos acidentes são causados devido a ferramentas elétricas com uma má manutenção.
 - f) **Mantenha as ferramentas de corte afiadas e limpas.** As ferramentas de corte com arestas cortantes afiadas, com a devida manutenção, têm menos probabilidades de se ligarem e são mais fáceis de controlar.
 - g) **Utilize a ferramenta elétrica, acessórios e pontas da ferramenta, etc., de acordo com estas instruções, tendo em conta as condições de trabalho e o trabalho a realizar.** A utilização da ferramenta elétrica para operações diferentes das pretendidas pode resultar numa situação perigosa.
 - h) **Mantenha as pegas e as superfícies de agarrar secas, limpas e livres de óleo e gordura.** As pegas e as superfícies de agarrar escorregadias não permitem um manuseamento e controlo seguros da ferramenta em situações inesperadas.
5. **UTILIZAÇÃO E CUIDADOS COM AS FERRAMENTAS A BATERIA**
- a) **Recarregue apenas com o carregador especificado pelo fabricante.** Um carregador adequado para um tipo de baterias pode criar um risco de incêndio quando utilizado com outras baterias.
 - b) **Utilize ferramentas elétricas apenas com baterias especificamente designadas.** A utilização de quaisquer outras baterias pode criar um risco de ferimentos e de incêndio.
 - c) **Quando a bateria não estiver a ser utilizada, mantenha-a afastada de outros**

objetos metálicos, como cliques para papel, moedas, chaves, pregos, parafusos ou outros pequenos objetos metálicos, que possam fazer uma ligação de um terminal a outro. O curto-circuito dos terminais da bateria em conjunto pode causar queimaduras ou um incêndio.

- d) **Em condições abusivas, o líquido pode ser ejetado da bateria; evite o contacto. Se o contacto ocorrer acidentalmente, lave com água. Se o líquido entrar em contacto com os olhos, procure também ajuda médica.** O líquido ejetado da bateria pode causar irritação ou queimaduras.
- e) **Não utilize uma bateria ou ferramenta que esteja danificada ou modificada.** As baterias danificadas ou modificadas podem apresentar um comportamento imprevisível, resultando em incêndio, explosão ou risco de ferimentos.
- f) **Não exponha baterias ou a ferramenta ao fogo ou a temperaturas excessivas.** A exposição ao fogo ou a temperaturas acima de 130 °C pode causar uma explosão.
- g) **Siga todas as instruções de carregamento e não carregue a bateria ou a ferramenta fora do intervalo de temperatura especificado nas instruções.** Carregar incorretamente ou a temperaturas fora do intervalo especificado pode danificar a bateria e aumentar o risco de incêndio.

6. SERVIÇO DE MANUTENÇÃO

- a) **O serviço de manutenção da sua ferramenta elétrica deve ser efetuado por um técnico de reparação qualificado, utilizando apenas peças de substituição idênticas.** Isto garantirá que a segurança da ferramenta elétrica seja assegurada.
- b) **Nunca faça a reparação de baterias danificadas.** O serviço de manutenção de baterias só deve ser executado pelo fabricante ou por prestadores de serviços autorizados.

Indicações de segurança para serras de vaivém

- **Segure a ferramenta elétrica pelas superfícies de prensão isoladas sempre que executar uma operação em que o acessório de corte possa entrar em contacto com fios ocultos.** Acessóri-

os de corte em contacto com um fio sob tensão podem colocar as peças metálicas expostas da ferramenta elétrica sob tensão, podendo provocar um choque elétrico ao operador.

- **Utilize grampos ou outra forma prática para proteger e apoiar a peça numa plataforma estável.** Segurar a peça pela mão ou contra o corpo deixa-a instável e pode levar à perda de controlo.
- **Utilize apenas acessórios recomendados pela PARKSIDE.** Acessórios inadequados podem causar choques elétricos ou incêndio.

Indicações de segurança suplementares para serras de vaivém

- **Mantenha as mãos afastadas da área de serragem.** Não coloque as mãos por baixo da peça de trabalho. Existe perigo de ferimentos em caso de contacto com a lâmina de serra.
- **Conduza a ferramenta elétrica contra a peça de trabalho apenas em estado ligado.** Caso contrário, existe perigo de um contragolpe, caso a ferramenta elétrica fique presa na peça de trabalho.
- **Ao serrar, certifique-se sempre de que a placa de base assenta de forma segura.** Uma lâmina de serra mal posicionada pode partir ou descrever um contragolpe.
- **Desligue a ferramenta elétrica após o processo de trabalho e retire a lâmina de serra do corte apenas quando esta estiver completamente parada.** Assim evita um contragolpe e pode posar a ferramenta elétrica em segurança.
- **Utilize apenas lâminas de serras não danificadas e em estado impecável.** As lâminas de serras deformadas ou pouco afiadas podem partir, influenciar de forma negativa o corte ou causar um contragolpe.
- **Não trave a lâmina de serra, após desativação, pressionando de lado.** A lâmina de serra pode ficar danificada, partir ou descrever um contragolpe.
- **Utilize grampos ou outra forma prática para proteger e apoiar a peça numa plataforma estável.** Segurar a peça pela mão ou contra o corpo deixa-a instável e pode levar à perda de controlo.

- **Não toque em objetos ou no chão com a serra em funcionamento.** Existe perigo de contragolpe.
- **Durante o trabalho, segure a ferramenta elétrica com as duas mãos e certifique-se de que está numa posição estável.** A ferramenta elétrica é conduzida de forma segura com as duas mãos.
- **Desligue imediatamente o aparelho caso a lâmina de serra fique presa. Separe o corte da serra e puxe a lâmina de serra cuidadosamente para fora.** Pode ocorrer o descontrolo da ferramenta elétrica.
- **Utilize detetores adequados para determinar se existem linhas de alimentação ocultas ou contacte a empresa de serviços local para efetuar a assistência.** O contacto com fios elétricos pode causar incêndio e choque elétrico. Danificar as linhas de gás pode causar uma explosão. A rutura de tubos de água causa danos materiais.
- **Espere sempre até que a ferramenta elétrica tenha parado completamente antes de a colocar para baixo.** A ferramenta de aplicação pode bloquear e provocar a perda de controlo da ferramenta elétrica.

Riscos residuais

Mesmo que o aparelho seja manuseado de acordo com as instruções, mantêm-se alguns riscos residuais. Relativamente à construção e à versão deste aparelho podem surgir os seguintes perigos:

- Lesões auditivas, caso não seja utilizada uma proteção auditiva adequada.
- Problemas de saúde, originados pelas vibrações na mão e no braço, se o aparelho for utilizado por um longo período de tempo ou se não for utilizado corretamente e a manutenção não for realizada devidamente.
- Ferimentos por corte

⚠ ATENÇÃO! Perigo devido ao campo eletromagnético gerado enquanto o aparelho está em funcionamento. O campo pode, em determinadas situações, influenciar ativamente ou passivamente implantes médicos. Para reduzir o risco de ferimentos graves ou mortais, recomendamos que as pessoas com implantes médicos consultem o seu médico

e o fabricante dos implantes médicos antes de operar o aparelho.

Preparação

⚠ ATENÇÃO! Perigo de ferimentos devido ao arranque involuntário do aparelho. Não coloque a bateria no aparelho até que este esteja completamente preparado para ser utilizado.

Elementos de comando

Antes de operar o aparelho, familiarize-se com os elementos de comando.

- **Bloqueio de ativação (1)**
 - Bloqueia o interruptor de ligar/desligar contra acionamento inadvertido.
 - Desbloquear: Pressionar
- **Interruptor de ligar/desligar (2)**
 - Ligar: Pressionar
 - Desligar: Soltar
- **Interruptor de curso pendular (8)**
Ajustar o movimento pendular da lâmina de serra 4 posições:
 - 0 – Sem movimento pendular
 - 1 – Sem movimento pendular
 - 2 – Movimento pendular médio
 - 3 – Movimento pendular grande

Montar e desmontar o bloco deslizante

Nos trabalhos a realizar em superfícies de peças de trabalho sensíveis a riscos, recomenda-se o trabalho com bloco deslizante (18).

Montar o bloco deslizante (Fig. A)

1. Coloque o bloco deslizante à frente (18), na placa de base (6).
2. Comprima as saliências de engate (19) na parte posterior do bloco deslizante por cima da placa de base (6).

Desmontar o bloco deslizante (Fig. A)

1. Solte o bloco deslizante (18) nas saliências de engate (19) da placa de base (6).
2. Puxe o bloco deslizante para a frente (18), separando-o da placa de base (6).

Montar e desmontar a lâmina de serra



⚠ CUIDADO! Perigo de ferimentos em caso de contacto com a lâmina de serra. Use luvas de proteção durante o manuseamento da lâmina de serra.

Requisitos

- A lâmina de serra possui um eixo em T (eixo de carne) conforme a lâmina de serra (15) fornecida.
- A lâmina de serra é adequada para o respetivo material.
- Garantir que o mandril está isento de farpas ou outros materiais residuais.
- A lâmina de serra possui uma espessura máxima de: $\leq 1,5$ mm

Montar a lâmina de serra (Fig. B)

1. Rode o mais possível o dispositivo de desbloqueio do mandril (13). Mantenha o dispositivo de desbloqueio nesta posição.
2. Coloque a lâmina de serra (15) no mandril (10). Na colocação da lâmina de serra, garantir que a parte posterior da lâmina de serra entra na ranhura do rolo-guia (9).
3. Solte o dispositivo de desbloqueio do mandril (13).
4. Certifique-se de que a lâmina de serra (15) está corretamente afixada e os dentes apontam no sentido de corte.

Desmontar a lâmina de serra (Fig. B)

Segure o aparelho de modo a não ferir ninguém que se encontre próximo com a lâmina de serra ejetada.

1. Fixe a lâmina de serra (15).
2. Rode o mais possível o dispositivo de desbloqueio do mandril (13).
A lâmina de serra (15) é ejetada.
Se a lâmina de serra não for ejetada:
Prenda o dispositivo de desbloqueio do Mandril e puxe a lâmina de serra para fora do mandril.
3. Solte o dispositivo de desbloqueio do mandril (13).

Utilizar o batente paralelo

O batente paralelo pode ser montado de ambos os lados do aparelho.

Montar o batente paralelo

1. Caso necessário, soltar os parafusos de fixação (12).
2. Desloque o batente paralelo (17) para os respetivos alojamentos (11).
3. Volte a apertar os parafusos de fixação (12).

Desmontar o batente paralelo

1. Solte os parafusos de fixação (12).
2. Puxe o batente paralelo (17) para fora dos alojamentos (11).

Ajustar o batente paralelo

1. Solte os parafusos de fixação (12).
2. Ajuste a escala do batente paralelo (17) de modo a que seja possível ler a largura de corte pretendida na placa de base (6).
3. Volte a apertar os parafusos de fixação (12).
4. Faça um corte de teste, controle a largura de corte e corrija a posição do batente paralelo, caso necessário (17).

Cortes oblíquos

Indicações

- Pode ajustar os seguintes ângulos de corte:
-45°; -30°; -15°; 0°; 22,5°; 45°

Procedimento (Fig. C)

1. Desligue o aparelho e retire a bateria. Certifique-se de que todas as peças móveis estão completamente imobilizadas.
2. Solte os parafusos sextavados (7) com uma chave sextavada (23).
3. Puxe a placa de base (6) ligeiramente para trás.
4. Ajuste a placa de base (6) na posição pretendida.
5. Pressione a placa de base (6) para a frente, inserindo-a num dos encaixes.
6. Aperte os parafusos de sextavado (7) com uma chave sextavada (23).

Aspirador externo

Ligar o aspirador externo (Fig. D)

1. Ligue um aspirador adequado (não fornecido) com o tubo de aspiração (5).
2. Se o aspirador externo não encaixar, utilize adicionalmente o redutor (16) (Fecho de baioneta: inserir e puxar).

Retirar o aspirador externo (Fig. D)

1. Solte o aspirador do tubo de aspiração (5) ou do redutor (16).

O redutor pode permanecer no aparelho.

Montar e desmontar a proteção contra rompimento

Montar a proteção contra rompimento

1. Insira a proteção contra rompimento (20) no entalhe no bloco deslizante (21).

Desmontar a proteção contra rompimento

1. Empurre a proteção contra rompimento (20) para fora do entalhe no bloco deslizante (21).

Verificar o estado de carga da bateria

LEDs	Significado
------	-------------

vermelho, laranja, verde	Bateria carregada
--------------------------	-------------------

vermelho, laranja	Bateria parcialmente carregada
-------------------	--------------------------------

vermelho	A bateria deve ser carregada
----------	------------------------------

1. Pressione a tecla (25) junto ao indicador do estado de carga (26) da bateria (27). Os LED do estado de carga da bateria indicam o estado de carga da mesma.
2. Carregue a bateria (27) apenas quando acender o LED vermelho do indicador do estado de carga (26).

Carregar bateria

Consulte também o manual de instruções do carregador.

Indicações

- Deixe arrefecer uma bateria aquecida antes de a carregar.
- Não exponha a bateria a radiação solar intensa por um período prolongado, nem a coloque em cima de aquecedores (máx. 50 °C).

Carregar bateria

1. Retire a bateria (27) do aparelho.
2. Coloque a bateria (27) no compartimento de carga do carregador de baterias (24).
3. Ligue o carregador de baterias (24) a uma tomada.
4. Após o carregamento, desligue o carregador de baterias (24) da rede de alimentação.
5. Retire a bateria (27) do carregador de baterias (24).

Operação

Instruções para serrar

Indicações gerais

Com esta sequência trabalha em segurança com a serra vertical e atinge um bom resultado de trabalho:

1. Fixe a peça de trabalho. Para peças de trabalho pequenas, utilize um dispositivo de fixação.
2. Trace uma linha, para indicar a direção na qual pretende levar a lâmina de serra.
3. Segure bem o aparelho pelo punho.
4. Ajuste o número de cursos.
5. Ajuste o ângulo de bisel.
6. Ajuste a intensidade de curso.
7. Ligue o aparelho.
8. Aguarde até que o aparelho atinja o seu número total de cursos.
9. Coloque a placa de base na peça de trabalho.
10. Mova o aparelho lentamente ao longo da linha previamente traçada, comprimindo a placa de base com força para baixo na peça de trabalho.
11. Não exerça demasiada pressão no sentido de corte. Deixe que o aparelho realize o trabalho.
12. Antes de pousar o aparelho, desligue-o e aguarde até à sua completa imobilização.

Selecionar o número de cursos

Quanto mais pressionar o botão de ligar/desligar (2), maior o número de ciclos. Comece com um número de cursos reduzido. Aplica-se a seguinte regra:

Material	Número de cursos
duro	baixo
macio	elevado

Selecionar o movimento pendular

Quanto maior for o movimento pendular, mais rápido é o progresso do trabalho.

O movimento pendular ideal pode ser determinado por tentativas práticas, recomendando-se o seguinte:

- Material fino, material duro (p. ex. metal) ou corte angular: Nível 0
- As arestas de corte mais finas e limpas são conseguidas com um movimento pendular inferior ou inexistente: Nível 0 ou 1.

- Material macio (madeira, plástico, etc.):
Nível 2 ou 3

Serra circular

Requisitos

- Materiais macios como madeira, betão celular, gesso cartonado e afins.
- Ângulo de bisel: 0°
- lâmina de serra curta montada

Procedimento (Fig. F)

1. Coloque o aparelho com o canto dianteiro da placa de base (6) sobre a peça de trabalho. A lâmina de serra (15) não toca na peça de trabalho.
2. Ligue o aparelho. Aguarde até ser atingido o número máximo de cursos.
3. Pressione a lâmina de serra (15) na peça de trabalho até a placa de base (6) assentar sobre a peça de trabalho.
4. Continue a serrar ao longo da linha de corte.

Inserir e remover a bateria

⚠ ATENÇÃO! Perigo de ferimentos devido ao arranque involuntário do aparelho. Não coloque a bateria no aparelho até que este esteja completamente preparado para ser utilizado.

AVISO! Perigo de danos! Uma bateria pode danificar o aparelho e a bateria.

Colocar a bateria (Fig. E)

1. Deslize a bateria (27) ao longo da calha guia para o suporte da bateria (4).
A bateria engata audivelmente.

Retirar a bateria (Fig. E)

1. Pressione e mantenha o desbloqueio da bateria (28) junto à bateria (27).
2. Retire a bateria do suporte da bateria (4).

Ligar e desligar

Ligar

Pode ajustar o número de cursos progressivamente com o interruptor de ligar/desligar. Quanto mais pressionar o interruptor de ligar/desligar, maior o número de cursos.

1. Coloque a bateria (27) no aparelho.
2. Prima o bloqueio de ativação (1).
3. Prima e mantenha o interruptor de ligar/desligar (2) premido.

A luz de serviço LED (14) acende.

4. Solte o bloqueio de ativação (1).

Desligar

1. Solte o botão Ligar/Desligar (2).
2. Retire a lâmina de serra do corte quando esta estiver completamente parada.
3. Retire a bateria (27) do aparelho se o deixar sem vigilância ou quando terminar o trabalho.

Transporte

Indicações

- Desligue o aparelho.
- Certifique-se de que todas as peças móveis estão completamente imobilizadas.
- Retire a bateria.
- Retire a ferramenta de inserção.
- Transporte o aparelho sempre pelo punho (3).

Limpeza, manutenção e armazenamento

⚠ ATENÇÃO! Perigo de ferimentos devido ao arranque involuntário do aparelho. Proteja-se durante os trabalhos de manutenção e limpeza. Desligue o aparelho e retire a bateria (27).

Os trabalhos de reparação e de manutenção que não estão descritos neste manual, devem ser realizados pelo nosso centro de assistência. Utilize apenas peças de substituição originais.

Limpeza

⚠ ATENÇÃO! Choque elétrico! Nunca limpe o aparelho com jato de água.

AVISO! Perigo de danos. As substâncias químicas podem danificar as peças de plástico do aparelho. Não utilize soluções de limpeza nem solventes.

- Mantenha a ranhura de ventilação, o corpo do motor e os punhos do aparelho limpos. Utilize um pano húmido ou uma escova.

Manutenção

O aparelho não necessita de manutenção.

Armazenamento

Armazenar sempre o aparelho e os acessórios:

- limpos
- secos

- protegidos do pó
- fora do alcance de crianças

Aparelhos com bateria:

- A temperatura de armazenamento da bateria e do aparelho deve situar-se entre os 15 °C e os 25 °C. Durante o seu armazenamento, evite frio ou calor

extremos para que a bateria não perca o seu desempenho.

- Se o aparelho for armazenado durante um período de tempo mais longo (p. ex., durante o inverno), retire a bateria do aparelho (manual de instruções separado para bateria e carregador).

Localização de erros

A seguinte tabela ajuda-o a eliminar pequenas falhas:

Problema	Possível causa	Resolução da avaria
O aparelho não liga	Bateria (27) não colocada	<i>Colocar a bateria (Fig. E), Pág. 42</i>
	Interruptor de ligar/desligar (2) avariado	Entre em contacto com o centro de assistência técnica.
	Bateria (27) descarregada	Carregar bateria (ver instruções de utilização separadas para bateria e carregador)
	Motor danificado	Entre em contacto com o centro de assistência técnica.
Aparelho trabalha com interrupções	Mau contacto interior	Entre em contacto com o centro de assistência técnica.
	Interruptor de ligar/desligar (2) avariado	Entre em contacto com o centro de assistência técnica.
Desempenho de corte reduzido	Lâmina de serra (15) inadequada para a peça de trabalho a trabalhar	Colocar uma lâmina de serra (15) adequada
	Lâmina de serra (15) romba	Colocar uma lâmina de serra (15) nova
	Desempenho da bateria reduzido	Carregar bateria (ver instruções de utilização separadas para bateria e carregador)
	Velocidade da serra errada	Adaptar a velocidade da serra
A lâmina de serra fica romba rapidamente	Lâmina de serra (15) inadequada para a peça de trabalho a trabalhar	Colocar uma lâmina de serra (15) adequada
	Demasiada pressão exercida	Reduzir pressão
	Velocidade da serra demasiado elevada	Reduzir a velocidade da serra

Eliminação/proteção do ambiente

Retire a bateria do aparelho e coloque o aparelho, a bateria, os acessórios e a embalagem no ecoponto respetivo.



Os aparelhos elétricos não devem ser eliminados no lixo doméstico.

O símbolo do contentor de lixo barrado com uma cruz significa que este produto não deve ser eliminado como resíduo municipal não seleccionado no fim da sua vida útil.

Diretiva 2012/19/UE relativa a Resíduos de Equipamentos Elétricos e Eletrônicos:

Os consumidores são legalmente obrigados a entregar os seus equipamentos elétricos e eletrônicos em fim de vida para que seja feita uma reciclagem sustentável dos mesmos. Desta forma é garantida uma reciclagem sustentável do ponto de vista ambiental e de economia dos recursos.

Dependendo da implementação no direito nacional podem existir as seguintes opções:

- a entrega num ponto de venda,
- a entrega num ecoponto oficial,
- a devolução ao fabricante ou distribuidor.

Estas premissas não se aplicam a acessórios e meios auxiliares sem componentes elétricos.

Instruções de eliminação de baterias



Não coloque a bateria no lixo doméstico, no lume (perigo de explosão) ou em água. As baterias danificadas podem causar danos ao meio-ambiente e à sua saúde ao libertarem vapores ou líquidos nocivos.

Elimine a bateria de acordo com as normas locais aplicáveis. As baterias danificadas ou gastas devem ser recicladas. Entregue as baterias num Ponto Eletrão, onde são adicionadas a uma reciclagem ecológica. Consulte a empresa de eliminação de resíduos local ou o nosso centro de assistência. Elimine as baterias num estado descarregado. Recomendamos que cubra os polos com fita adesiva, para proteger contra um curto-circuito. Não abra a bateria.

Assistência

Garantia

Cara cliente, caro cliente,

Recebe 3 anos de garantia a partir da data de compra. Em caso de danos no produto, pode fazer valer os seus direitos legais junto da entidade vendedora. Estes direitos legais que lhe assistem não são, de forma alguma, restringidos pela nossa garantia.

Condições de garantia

O período de garantia começa a ser contabilizado à data de aquisição. Por favor, guarde o talão de compra original. Ele serve de comprovativo da compra. Se, no período de três anos após a data de compra, o produ-

to apresentar deficiências de material ou de fabrico, o produto será reparado ou substituído, de acordo com os nossos critérios, gratuitamente. Este serviço de garantia requer que, no prazo de três anos, o produto defeituoso e o comprovativo de compra (talão de compra) sejam apresentados juntamente com uma descrição, por escrito, dos defeitos em questão e de quando surgiram. Se o defeito estiver coberto pela nossa garantia, recebe o produto reparado ou um produto novo. A reparação ou substituição do produto não significa que a contagem do período de garantia recomece.

Duração da garantia e reclamações aoa abrigo da garantia

O período de garantia não é prolongado pela cobertura da garantia. O mesmo se aplica a peças substituídas e reparadas. Os danos e defeitos eventualmente já existentes aquando da compra devem ser notificados de imediato após a desembalagem do produto. Uma vez decorrido o período de garantia, todas as reparações têm um custo.

Âmbito da garantia

O produto foi produzido de acordo com normas de qualidade bastante rigorosas e devidamente testado antes do fornecimento.

A garantia cobre defeitos de material ou de fabrico. A garantia não cobre peças do produto que estejam sujeitas a desgaste normal, devendo estas ser consideradas como peças de desgaste ou danos em peças quebráveis.

A garantia expira se o produto estiver danificado, ou tiver sido utilizado indevidamente, ou não tenha sido alvo de trabalhos de manutenção. Para uma utilização correta do produto devem ser rigorosamente cumpridas todas as instruções constantes do manual de instruções. As finalidades ou manipulações desaconselhadas no manual de instruções devem ser evitadas a todo o custo.

O produto destina-se exclusivamente à utilização privada e não à utilização comercial. Em caso de uso indevido ou abusivo, aplicação de força ou em caso de intervenções de livre iniciativa, não autorizadas pelo centro de assistência, a garantia expira.

Procedimento em caso de reclamação ao abrigo da garantia

Para garantir um rápido processamento do seu pedido, siga as seguintes indicações:

- Em caso de contacto, mantenha o seu talão de compra e a referência do artigo à mão (IAN 487368_2501) como comprovativo de compra.
- A referência do artigo consta da placa de características do produto, de uma gravura no produto, da folha de rosto o manual de instruções (em baixo, lado esquerdo) ou do autocolante na parte posterior ou inferior do produto.
- Em caso de ocorrência de falhas de funcionamento ou outros defeitos, contacte em primeiro lugar o departamento de assistência técnica **por telefone** ou através do nosso **formulário de contacto**, que encontra na *parkside-diy.com* categoria **Apoio ao Cliente**.
- Um produto considerado defeituoso pode, após marcação com a nossa assistência técnica, ser devolvido em conjunto com o comprovativo de compra (talão de compra) e indicação, por escrito, do defeito e data de ocorrência. O envio é livre de portes e deve ser efetuado para a nossa morada de assistência técnica. Para evitar problemas de receção e custos adicionais, utilize apenas a morada indicada. Certifique-se de que o envio não é de remessa livre, por item de volume, via expresso ou outro tipo de expedição especial. Devolva o produto com todos os acessórios adquiridos e certifique-se de que a embalagem de transporte é segura.



Em *parkside-diy.com* pode consultar e descarregar muitos outros manuais de in-

struções. Com o código QR acede diretamente a *parkside-diy.com*. Selecione o seu país e procure as instruções de utilização com a ferramenta de pesquisa. Através da introdução da referência (IAN) 487368_2501 pode abrir o manual de instruções.

Assistência de reparação

Para reparações, **não abrangidas pela garantia**, queira dirigir-se ao centro de assistência. Pode obter um orçamento.

- Apenas processar aparelhos que tenham sido suficientemente embalados e franqueados.
Indicação: Não serão aceites aparelhos enviados sem franquia, ou envios, volumosos, enviados por correio expresso ou fretes especiais.
- Eliminamos gratuitamente os seus aparelhos devolvidos e defeituosos.
- Eliminamos gratuitamente os seus aparelhos devolvidos e defeituosos.

Service-Center

PT **Assistência Portugal**
Tel.: 800 849 131
Formulário de contacto em
parkside-diy.com
IAN 487368_2501

Importador

Tenha presente que a morada seguinte não é a morada da assistência técnica. Comece por contactar o centro de assistência técnica acima indicado.

Grizzly Tools GmbH & Co. KG
Stockstädter Str. 20
63762 Großostheim
ALEMANHA
www.grizzlytools.de

Peças sobresselentes e acessórios

Para mais informação sobre peças sobresselentes e acessórios, consultar www.grizzlytools.shop. Se ocorrerem problemas durante o seu processo de encomenda, contacte-nos por favor através da nossa loja online. Caso tenha mais dúvidas, consulte o *Service-Center, Pág. 45*

Pos. nº	Nome	N.º de encomenda
13	Desbloqueio (Mandril)	91111009
15	Lâmina de serra para madeira T101B	13800402
	Lâmina de serra para madeira T144D	13800406
16	Redutor	91111010
17	Batente paralelo	91111011
	Lâmina de serra para metais T118AF	13800408

Tradução do original da declaração de conformidade UE

Produto: **Serra de recortes a bateria**

Modelo: **PSTA 20-Li A1**

Número da série: 000001-088700

O objeto da declaração acima descrito está em conformidade com a legislação de harmonização da União aplicável:

**2006/42/EC • 2014/30/EU • 2011/65/EU & (EU) 2015/863
Produto com bateria Smart PAPS 204 A1/
Smart PAPS 208 A1/Smart PAPS 2012 A1: 2014/53/EU**

O objecto da declaração acima mencionada está em conformidade com a Directiva 2011/65/EU do Parlamento Europeu e do Conselho, de 8 de Junho de 2011, relativa à restrição do uso de determinadas substâncias perigosas em equipamentos eléctricos e electrónicos.

Para assegurar a conformidade, foram aplicadas as seguintes normas harmonizadas e normas e regulamentos nacionais:

**EN 62841-1:2015/A11:2022 • EN 62841-2-11:2016/A1:2020
EN IEC 55014-1:2021 • EN IEC 55014-2:2021 • EN IEC 63000:2018
IEC 62471:2006 (First Edition) • EN 62471:2008
Produto com bateria Smart PAPS 204 A1/Smart PAPS 208 A1/Smart PAPS 2012 A1:
EN 301 489-1 V2.2.3:2019 • EN 301 489-17 V3.3.1:2024
EN 300 328 V2.2.2:2019 • EN 50663:2017**

Esta declaração de conformidade é emitida sob a exclusiva responsabilidade do fabricante:



Grizzly Tools GmbH & Co. KG
Stockstädter Str. 20
63762 Großostheim
ALEMANHA
18.05.2025

Christian Frank
Mandatário para documentação

Table of Contents

Introduction..... 47
 Proper use.....47
 Scope of delivery/accessories.....48
 Overview.....48
 Description of functions.....48
 Technical data.....48

Safety information.....49
 Meaning of the safety information..... 49
 Pictograms and symbols..... 49
 General Power Tool Safety
 Warnings..... 49
 Safety information for reciprocating
 saws..... 51
 Residual risks.....52

Preparation..... 52
 Control elements.....52
 Attaching and removing the slide
 shoe..... 52
 Attaching and removing the saw
 blade..... 53
 Using the parallel guide..... 53
 Bevel cutting..... 53
 External dust extraction..... 53
 Attaching and removing the splinter
 guard..... 54
 Checking the battery charge level..... 54
 Charging the battery..... 54

Operation..... 54
 Information on sawing..... 54
 Inserting and removing the battery..... 55
 Switching on and off..... 55

Transport..... 55

Cleaning, maintenance and storage..... 55
 Cleaning..... 55
 Maintenance..... 55
 Storage..... 55

Troubleshooting..... 56

Disposal/environmental protection..... 56
 Disposal instructions for rechargeable
 batteries..... 56

Service..... 57
 Guarantee..... 57
 Repair service..... 58
 Service Centre..... 58
 Importer..... 58

Spare parts and accessories..... 58

**Translation of the original EU declaration
of conformity..... 59**

Exploded view..... 79

Introduction

Congratulations on purchasing your new cordless jigsaw (hereafter referred to as device or power tool).

You have chosen a high-quality device. This device was quality-tested and subjected to a final inspection during production, therefore ensuring proper functioning of your device.



The instruction manual forms part of this device. It contains important information on safety, use and disposal. Read the instruction manual carefully. Familiarise yourself with the controls and how to use the device correctly. Use the device only as described and for the stated fields of application. Store the instruction manual carefully and ensure that all documents are handed over in the event that the device is passed on to another user.

Proper use

This device is only intended for the following uses:

- Sawing plastic, wood and light metal with firm support
- Sawing straight and curved cuts as well as mitre cuts (only wood and plastic) of up to 45°
- Only operate in dry areas.

Please note the information on saw blade types.

Any other use that is not expressly permitted in this instruction manual may pose a serious hazard to the user and result in damage to the device. The operator or user of the machine is responsible for any accidents or personal injury and/or material damage to third parties or their property. The machine is intended to be used by do-it-yourselfers. It was not designed for heavy commercial use. The warranty is void in the case of commercial use. The manufacturer is not liable for damage caused by improper use or incorrect operation.

The device is part of the **X 20 V TEAM** series and can be operated with batteries

of the **X 20 V TEAM** series. Batteries of the **X 20 V TEAM** series may only be charged using chargers of the **X 20 V TEAM** series.

Scope of delivery/accessories

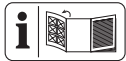
Unpack the device and check that everything is present.

Dispose of the packaging material properly.

- Cordless Jigsaw
- Slide shoe (pre-assembled)
- Splinter guard (pre-assembled)
- 1 Wood saw blade (HCS)
- 1 Hex key
- Reducer piece
- Parallel guide
- Translation of the original instructions

The rechargeable battery and charger are not included in delivery.

Overview



The illustrations for the device can be found on the front and back fold-out page.

- 1 Switch lock
- 2 On/Off switch
- 3 Handle (Insulated gripping surface)
- 4 Battery holder
- 5 Suction nozzle
- 6 Footplate
- 7 Hexagon socket screw (not visible)
- 8 Pendulum stroke switch
- 9 Guide roller
- 10 Chuck
- 11 Mount (Parallel guide)
- 12 Retaining screw
- 13 Release (Chuck)
- 14 LED work light
- 15 Wood saw blade
- 16 Reducer piece
- 17 Parallel guide
- 18 Slide shoe
- 19 Notch
- 20 Splinter guard
- 21 Recess in slide shoe
- 22 Holder (Hex key)
- 23 Hex key
- 24 Charger

- 25 Button (Charge level indicator)
- 26 Charge level indicator
- 27 Battery
- 28 Battery release

Description of functions

With the jigsaw, the saw blade clamped on one side cuts via a stroke movement. With the pendulum stroke, the guide roller moves the saw blade forwards during every up-stroke in addition to the vertical saw movement.

Please refer to the descriptions below for information on how the operating elements work.

Technical data

Cordless Jigsaw	PSTA 20-Li A1
Rated voltage <i>U</i>	20 V ==
Weight with battery (20 V ;2 Ah)	≈1.95 kg
Idle stroke rate	0–2300 min ⁻¹
Stroke length	18 mm
Cutting depth	
– wood	≤ 65 mm
– metal	≤ 5 mm
Bevel cutting –45°; –30°; –15°; 0°; 22.5°; 45°	
Saw blade thickness	≤ 1,5 mm
Sound pressure level (<i>L_{pA}</i>)	
.....	84.3 dB; <i>K_{pA}</i> =5 dB
Sound power level (<i>L_{WA}</i>)	
– Measured	92.3 dB; <i>K_{WA}</i> =5 dB
Vibration (<i>a_H</i>), wood	
– Handle	3.407 m/s ² ; <i>K</i> =1.5 m/s ²
– Auxiliary handle	5.232 m/s ² ; <i>K</i> =1.5 m/s ²
Vibration (<i>a_H</i>), sheet metal	
– Handle	4.001 m/s ² ; <i>K</i> =1.5 m/s ²
– Auxiliary handle	6.305 m/s ² ; <i>K</i> =1.5 m/s ²
Temperature	≤50 °C
– Charging	4–40 °C
– Operation	4–50 °C
– Storage	15–25 °C
PARKSIDE Performance Smart battery	
Smart PAPS 204 A1/Smart PAPS 208 A1/	
Smart PAPS 2012 A1	
– frequency band	2400–2483.5 MHz
– transmitted power	≤ 20 dBm

Levels of noise and vibration were determined according to the standards and regulations in the declaration of conformity.

The specified total vibration value and the stated noise emission value have been measured according to a standardised test method and can be used to compare one power tool with another. The specified total vibration value and the stated specified noise emission value can also be used for a provisional assessment of the load.

⚠ WARNING! The vibration and noise emissions may deviate from the specified values during actual use of the power tool, depending on how the power tool is being used. Try to keep the exposure to vibrations as low as possible. An example of a measure to reduce vibration exposure is limiting the working hours. All parts of the operating cycle have to be considered while doing so (for example, times when the power tool is switched off and times when it is switched on but running without any load).

X 20 V TEAM

The device is part of the **X 20 V TEAM** series and can be operated with batteries of the **X 20 V TEAM** series. Batteries of the **X 20 V TEAM** series may only be charged using chargers of the **X 20 V TEAM** series. We recommend that you operate this appliance with the following batteries only: PAP 20 B1, PAP 20 B3, Smart PAPS 204 A1, Smart PAPS 208 A1, Smart PAPS 2012 A1

We recommend charging these batteries with the following chargers: PLG 20 A3, PLG 20 A4, PLG 20 C1, PLG 20 C2, PLG 20 C3, PLG 201 A1, PDSL 20 A1, PDSL 20 B1, PDSL 20 B2, Smart PLGS 2012 A1

Rechargeable battery and charger technical data: See separate manual.

Safety information

This section deals with the basic safety instructions for using the device.

⚠ WARNING! Injury and property damage due to improper handling of battery. Observe the safety information and notes on charging and proper use as shown in the instruction manual for your battery and charger from the series **X 20 V TEAM**. A detailed description of the charging process and further information can be found in these separate operating instructions.

Meaning of the safety information

⚠ DANGER! If you do not observe this safety instruction, an accident will occur. The result of which is severe bodily injury or death.

⚠ WARNING! If you do not observe this safety instruction, an accident may occur. The result of which is likely severe bodily injury or death.

⚠ CAUTION! If you do not observe this safety instruction, an accident will occur. The result of which is likely minor or moderate bodily injury.

NOTICE! If you do not observe this safety instruction, an accident will occur. The result of which is possible damage to property.

Pictograms and symbols

Symbols on the device



The device is part of the **X 20 V TEAM** series and can be operated with batteries of the **X 20 V TEAM** series. Batteries of the **X 20 V TEAM** series may only be charged using chargers of the **X 20 V TEAM** series.



Read the instruction manual



Waste electrical and electronic equipment (WEEE) must not be disposed of with domestic waste.

Symbols used in the instruction manual



Use protective gloves

General Power Tool Safety Warnings

⚠ WARNING! Read all safety warnings, instructions, illustrations and specifications provided with this power tool. Failure to follow all instructions listed below may result in electric shock, fire and/or serious injury. **Save all warnings and instructions for future reference.**

The term “power tool” in the warnings refers to your mains-operated (corded) power tool or battery-operated (cordless) power tool.

1. **WORK AREA SAFETY**

- a) **Keep work area clean and well lit.** Cluttered or dark areas invite accidents.
- b) **Do not operate power tools in explosive atmospheres, such as in the presence of flammable liquids, gases or dust.** Power tools create sparks which may ignite the dust or fumes.
- c) **Keep children and bystanders away while operating a power tool.** Distractions can cause you to lose control.

2. **ELECTRICAL SAFETY**

- a) **Power tool plugs must match the outlet. Never modify the plug in any way. Do not use any adapter plugs with earthed (grounded) power tools.** Unmodified plugs and matching outlets will reduce risk of electric shock.
- b) **Avoid body contact with earthed or grounded surfaces, such as pipes, radiators, ranges and refrigerators.** There is an increased risk of electric shock if your body is earthed or grounded.
- c) **Do not expose power tools to rain or wet conditions.** Water entering a power tool will increase the risk of electric shock.
- d) **Do not abuse the cord. Never use the cord for carrying, pulling or unplugging the power tool. Keep cord away from heat, oil, sharp edges or moving parts.** Damaged or entangled cords increase the risk of electric shock.
- e) **When operating a power tool outdoors, use an extension cord suitable for outdoor use.** Use of a cord suitable for outdoor use reduces the risk of electric shock.
- f) **If operating a power tool in a damp location is unavoidable, use a residual current device (RCD) protected supply.** Use of an RCD reduces the risk of electric shock.

3. **PERSONAL SAFETY**

- a) **Stay alert, watch what you are doing and use common sense when operating a power tool. Do not use a power tool while you are tired or under the influence of drugs, alcohol or medication.** A moment of inattention while operating power tools may result in serious personal injury.
- b) **Use personal protective equipment. Always wear eye protection.** Protect-

ive equipment such as a dust mask, non-skid safety shoes, hard hat or hearing protection used for appropriate conditions will reduce personal injuries.

- c) **Prevent unintentional starting. Ensure the switch is in the off-position before connecting to power source and/or battery pack, picking up or carrying the tool.** Carrying power tools with your finger on the switch or energising power tools that have the switch on invites accidents.
- d) **Remove any adjusting key or wrench before turning the power tool on.** A wrench or a key left attached to a rotating part of the power tool may result in personal injury.
- e) **Do not overreach. Keep proper footing and balance at all times.** This enables better control of the power tool in unexpected situations.
- f) **Dress properly. Do not wear loose clothing or jewellery. Keep your hair and clothing away from moving parts.** Loose clothes, jewellery or long hair can be caught in moving parts.
- g) **If devices are provided for the connection of dust extraction and collection facilities, ensure these are connected and properly used.** Use of dust collection can reduce dust-related hazards.
- h) **Do not let familiarity gained from frequent use of tools allow you to become complacent and ignore tool safety principles.** A careless action can cause severe injury within a fraction of a second.

4. **POWER TOOL USE AND CARE**

- a) **Do not force the power tool. Use the correct power tool for your application.** The correct power tool will do the job better and safer at the rate for which it was designed.
- b) **Do not use the power tool if the switch does not turn it on and off.** Any power tool that cannot be controlled with the switch is dangerous and must be repaired.
- c) **Disconnect the plug from the power source and/or remove the battery pack, if detachable, from the power tool before making any adjustments, changing accessories, or storing power tools.** Such preventive safety

measures reduce the risk of starting the power tool accidentally.

- d) **Store idle power tools out of the reach of children and do not allow persons unfamiliar with the power tool or these instructions to operate the power tool.** Power tools are dangerous in the hands of untrained users.
 - e) **Maintain power tools and accessories. Check for misalignment or binding of moving parts, breakage of parts and any other condition that may affect the power tool's operation. If damaged, have the power tool repaired before use.** Many accidents are caused by poorly maintained power tools.
 - f) **Keep cutting tools sharp and clean.** Properly maintained cutting tools with sharp cutting edges are less likely to bind and are easier to control.
 - g) **Use the power tool, accessories and tool bits etc. in accordance with these instructions, taking into account the working conditions and the work to be performed.** Use of the power tool for operations different from those intended could result in a hazardous situation.
 - h) **Keep handles and grasping surfaces dry, clean and free from oil and grease.** Slippery handles and grasping surfaces do not allow for safe handling and control of the tool in unexpected situations.
5. **BATTERY TOOL USE AND CARE**
- a) **Recharge only with the charger specified by the manufacturer.** A charger that is suitable for one type of battery pack may create a risk of fire when used with another battery pack.
 - b) **Use power tools only with specifically designated battery packs.** Use of any other battery packs may create a risk of injury and fire.
 - c) **When battery pack is not in use, keep it away from other metal objects, like paper clips, coins, keys, nails, screws or other small metal objects, that can make a connection from one terminal to another.** Shorting the battery terminals together may cause burns or a fire.
 - d) **Under abusive conditions, liquid may be ejected from the battery; avoid contact. If contact accidentally oc-**

curs, flush with water. If liquid contacts eyes, additionally seek medical help. Liquid ejected from the battery may cause irritation or burns.

- e) **Do not use a battery pack or tool that is damaged or modified.** Damaged or modified batteries may exhibit unpredictable behaviour resulting in fire, explosion or risk of injury.
 - f) **Do not expose a battery pack or tool to fire or excessive temperature.** Exposure to fire or temperature above 130 °C may cause explosion.
 - g) **Follow all charging instructions and do not charge the battery pack or tool outside the temperature range specified in the instructions.** Charging improperly or at temperatures outside the specified range may damage the battery and increase the risk of fire.
6. **SERVICE**
- a) **Have your power tool serviced by a qualified repair person using only identical replacement parts.** This will ensure that the safety of the power tool is maintained.
 - b) **Never service damaged battery packs.** Service of battery packs should only be performed by the manufacturer or authorized service providers.

Safety information for reciprocating saws

- **Hold the power tool by insulated gripping surfaces, when performing an operation where the cutting accessory may contact hidden wiring.** Cutting accessories contacting a "live" wire may make exposed metal parts of the power tool "live" and could give the operator an electric shock.
- **Use clamps or another practical way to secure and support the workpiece to a stable platform.** Holding the workpiece by your hand or against the body leaves it unstable and may lead to loss of control.
- **Only use accessories recommended by PARKSIDE.** Unsuitable accessories may cause electric shock or fire.

Further safety instructions for reciprocating saws

- **Keep hands away from the sawing area.** Do not reach underneath the work-

piece. Upon contact with the saw blade there is a risk of injury.

- **Only when the power tool is turned on should the sawing blade be moved against the workpiece.** Otherwise, there is a risk of kickback if the attachment tools jam in the workpiece.
- **Make sure that the footplate is secure during sawing.** A tilted saw blade may break or cause a kickback.
- **After you have finished work, turn the power tool off and do not pull the saw blade out of the cut until it has come to a standstill.** In this way you will avoid any kickback and can safely put down the power tool.
- **Use only undamaged saw blades in perfect condition.** Bent or blunt saw blades can break, adversely affect the cut or cause kickback.
- **Do not brake the saw blade after switching the device off by applying side pressure.** The saw blade may be damaged, break or cause a kickback.
- **Do not touch any objects or the ground with the saw running.** There is a risk of kickback.
- **Hold the power tool tightly with both hands while working and ensure a secure footing.** The power tool is guided more securely with both hands.
- **Switch the appliance off immediately if the sawing blade jams. Force apart the saw cut and pull the saw blade out carefully.** This can lead to loss of control over the power tool.
- **Use suitable detectors to determine if there are hidden supply lines or contact the local utility company for assistance.** Contact with electric cables can cause fire and electric shock. Damaging gas lines can lead to explosion. Breaking water pipes causes property damage.
- **Always wait until the power tool has come to a complete stop before placing it down.** The application tool can jam and cause you to lose control of the power tool.

Residual risks

There will always be residual risks even if you operate this device according to the instructions. The following hazards may occur in

connection with the type and design of this device:

- Hearing damage if suitable ear protection is not worn.
- Health injuries resulting from the effect of hand/arm vibration in the event that the tool is used over a longer period of time or is not used and maintained properly.
- Cutting injuries

⚠ WARNING! Danger due to electromagnetic field generated while the tool is in operation. Under certain circumstances, this field may negatively affect active or passive medical implants. In order to reduce the danger of serious or fatal injuries, we recommend that individuals who wear medical implants should consult their doctor and the manufacturer of the implant before operating the tool.

Preparation

⚠ WARNING! Risk of injury due to unintentional start-up. Only insert the battery into the device once the device is fully prepared for use.

Control elements

Familiarise yourself with the operating elements before using the device for the first time.

- **Switch lock (1)**
 - Locks the on/off switch against unintentional operation.
 - Unlocking: Press
- **On/Off switch (2)**
 - Switching on: Press
 - Switching off: Release
- **Pendulum stroke switch (8)**
Set pendulum movement of the saw blade in 4 positions:
 - 0 - no pendulum motion
 - 1 - small pendulum motion
 - 2 - medium pendulum motion
 - 3 - large pendulum motion

Attaching and removing the slide shoe

When working on scratch-sensitive workpieces, working with the slide shoe (18) is recommended.

Assembling the slide shoe (Fig. A)

1. Place the slide shoe (18) on the front of the footplate (6).
2. Press the notches (19) on the back of the slide shoe over the footplate (6).

Disassembling the slide shoe (Fig. A)

1. Press the slide shoe (18) on the notches (19) away from the footplate (6).
2. Pull the slide shoe (18) forward, away from the footplate (6) and off.

Attaching and removing the saw blade



⚠ CAUTION! Risk of injury when touching the saw blade. Wear protective gloves when handling the saw blade.

Requirements

- The saw blade has a T-shank mount (single lug shank) like the supplied saw blade (15).
- The saw blade is suitable for the material used.
- The chuck is free of splinters or other material residue.
- The saw blade has maximum thickness of: $\leq 1,5 \text{ mm}$

Installing the saw blade (Fig. B)

1. Turn the release of the chuck (13) as far as possible. Keep the release of the chuck fixed in this position.
2. Place the saw blade (15) into the chuck (10). When inserting the saw blade, make sure that the back of the saw blade is in the notch of the guide roller (9).
3. Release the release of the chuck (13) los.
4. Make sure that the saw blade (15) is attached correctly and the teeth are pointing in the cutting direction.

Removing the saw blade (Fig. B)

Hold the device in a way that no persons in the vicinity are injured by the ejected saw blade.

1. Hold the saw blade (15) firmly.
2. Turn the release of the chuck (13) as far as possible.

The saw blade (15) is ejected.

If the saw blade is not ejected: Hold the release of the chuck and pull the saw blade from the chuck.

3. Release the release of the chuck (13) los.

Using the parallel guide

The parallel guide can be fitted on both sides of the tool.

Fitting the parallel guide

1. Loosen the retaining screws (12) if necessary.
2. Push the parallel guide (17) into the holders (11).
3. Retighten the retaining screws (12).

Removing the parallel guide

1. Loosen the retaining screws (12).
2. Pull the parallel guide (17) out of the holders (11).

Adjusting the parallel guide

1. Loosen the retaining screws (12).
2. Set the scale on the parallel guide (17) so that you can read the desired cutting width on the footplate (6) marking.
3. Retighten the retaining screws (12).
4. Make a test cut, check the cutting width and correct the position of the parallel guide (17) if necessary.

Bevel cutting

Notes

- You can set the following cutting angles: -45° ; -30° ; -15° ; 0° ; 22.5° ; 45°

Procedure (Fig. C)

1. Switch off the device and remove the battery. Make sure that all moving parts have come to a complete stop.
2. Loosen the hexagon socket screws (7) with the hex key (23).
3. Pull the footplate (6) backwards slightly.
4. Adjust the footplate (6) to the desired position.
5. Press the footplate (6) forwards into one of the notches.
6. Tighten the hexagon socket screws (7) with the hex key (23).

External dust extraction

Connecting external dust extraction (Fig. D)

1. Connect a suitable dust extraction (not included) to the suction nozzle (5).
2. If the external dust extraction does not fit, use the additional reducer piece (16) (Bayonet locking device: plug and turn).

Removing external dust extraction (Fig. D)

1. Remove the dust extraction from the suction nozzle (5) or reducer piece (16).
The reducer piece can remain attached to the appliance.

Attaching and removing the splinter guard

Attaching the splinter guard

1. Press the splinter guard (20) into the recess in the slide shoe (21).

Removing the splinter guard

1. Press the splinter guard (20) out of the recess in the slide shoe (21).

Checking the battery charge level

LEDs	Meaning
red, orange, green	Battery charged
red, orange	Battery partially charged
red	Battery needs to be charged

1. Press the button (25) next to the charge level indicator button (26) on the battery (27).
The LEDs of the charge level indicator show how much charge remains in the battery.
2. Charge the battery (27) when only the red LED on the charge level indicator (26) is illuminated.

Charging the battery

See also the charger instruction manual.

Notes

- If warm, allow the battery to cool before charging.
- Do not expose the battery to direct sunlight for long periods and do not place it on a radiator (max. 50°C).

Charging the battery

1. Remove the battery (27) from the device.
2. Push the battery (27) into the charging slot of the battery charger (24).
3. Connect the battery charger (24) to a power outlet.
4. After charging, disconnect the battery charger (24) from the mains.
5. Pull the battery (27) out of the battery charger (24).

Operation

Information on sawing

General Information

With this order, you work safely with the sabre saw and achieve a good result:

1. Clamp the workpiece. Use a clamping device for small workpieces.
2. Draw a line to specify the direction in which the saw blade is guided.
3. Hold the device securely by the handle.
4. Set the mitre angle.
5. Set the stroke strength.
6. Turn the device on.
7. Wait until the device has reached its full stroke rate.
8. Place the footplate on the workpiece.
9. Slowly move the device along the marked line, pressing the footplate firmly down onto the workpiece.
10. Do not apply too much pressure in the cutting direction. Let the device do the work.
11. Before shutting down the device, switch it off and wait for it to come to a complete standstill.

Selecting a stroke rate

The more you press the on/off switch (2), the higher the stroke rate. Start with a low stroke rate. As a rule of thumb:

Material	Stroke rate
Hard	Low
Soft	High

Selecting the pendulum motion

The larger the pendulum motion, the faster your progress.
The optimal pendulum motion can be established through practice; the following settings are recommended:

- For thin material, hard material (e.g. metal) or for cutting curves: Level 0
- Fine and clean cutting edges can be achieved with little or no pendulum motion: Level 0 or 1.
- Soft material (wood, plastic, etc.): level 2 or 3

Plunge sawing

Requirements

- Soft materials such as wood, aerated concrete, plasterboard etc.

- Mitre angle: 0°
- Short saw blade mounted

Procedure (Fig. F)

1. Place the device with the front edge of the footplate (6) on the workpiece. The saw blade (15) does not touch the workpiece.
2. Turn the device on. Wait until the maximum stroke rate has been reached.
3. Press the saw blade (15) into the workpiece until the footplate (6) rests on the workpiece.
4. Continue sawing along the cutting line.

Inserting and removing the battery

▲ WARNING! Risk of injury due to unintentional start-up. Only insert the battery into the device once the device is fully prepared for use.

NOTICE! Risk of damage! An incorrect battery can damage the device and battery.

Inserting the battery (Fig. E)

1. Push the battery (27) along the guide into the battery holder (4).
You will hear the battery click into place.

Removing the battery (Fig. E)

1. Press and hold the battery release (28) on the battery (27).
2. Pull the battery out of the battery holder (4).

Switching on and off

Switching on

You can regulate the stroke rate continuously with the on/off switch. The more you press the on/off switch, the higher the stroke rate.

1. Insert the rechargeable battery (27) into the device.
2. Press the switch lock (1).
3. Press and hold the On/off switch (2).
The LED work light (14) lights up.
4. Release the switch lock (1).

Switching off

1. To turn it off, release the on/off switch (2).
2. Do not pull the sawblade out of the cut until it has come to a standstill.
3. Remove the rechargeable battery (27) from the device if you are leaving the device unattended or if you have finished working.

Transport

Notes

- Turn off the device.
- Make sure that all moving parts have come to a complete stop.
- Remove the rechargeable battery.
- Remove the attachment tool.
- Always carry the device by the handle (3).

Cleaning, maintenance and storage

▲ WARNING! Risk of injury due to unintentional start-up. Protect yourself when performing maintenance or cleaning work. Switch off the device and remove the battery (27).

You should have any repair and maintenance work that is not described in these instructions carried out by our Service Centre. Only use original replacement parts.

Cleaning

▲ WARNING! Electric shock! Never spray down the device with water.

NOTICE! Risk of damage. Chemical substances may attack the plastic parts of the machine. Do not use any cleaning agents or solvents.

- Keep the ventilation slits, motor housing and handles of the machine clean. Use a damp cloth or brush to do this.

Maintenance

The device is maintenance free.

Storage

Always store the device and accessories:

- clean
- dry
- protected against dust
- out of the reach of children

Devices with battery:

- The storage temperature for the battery and device is between 15 °C and 25 °C. Avoid extreme cold or heat during storage to ensure the battery output is not adversely affected.
- Remove the battery from the device before storage over a longer period (see separate operating instructions for battery and charger).

Troubleshooting

The following table will assist you in fixing faults:

Problem	Possible cause	Error correction
Device does not start	Rechargeable battery (27) not inserted	<i>Inserting the battery (Fig. E), p. 55</i>
	On/Off switch (2) is broken	Contact the service centre.
	Rechargeable battery (27) discharged	Charge the battery (see the separate operating instructions for the rechargeable battery and charger)
	Defective motor	Contact the service centre.
Device works with interruptions	Internal loose contact	Contact the service centre.
	On/Off switch (2) is broken	Contact the service centre.
Poor sawing performance	Saw blade (15) unsuitable for the workpiece to be processed	Use a suitable saw blade (15)
	Saw blade (15) blunt	Use a new saw blade (15)
	Low battery power	Charge the battery (see the separate operating instructions for the rechargeable battery and charger)
	Incorrect sawing speed	Adjust sawing speed
Saw blade quickly becomes blunt	Saw blade (15) unsuitable for the workpiece to be processed	Use a suitable saw blade (15)
	Too much pressure applied	Reduce the pressure
	Sawing speed too high	Reduce the sawing speed

Disposal/environmental protection

Remove the battery from the device and recycle the device, battery, accessories and packaging in an environmentally-friendly manner.



Waste electrical and electronic equipment (WEEE) must not be disposed of with domestic waste.

The symbol of the crossed-out wheeled bin means that this product must not be disposed of as unsorted municipal waste at the end of its useful life.

Directive 2012/19/EU on waste electrical and electronic equipment:

Consumers are legally obliged to recycle electrical and electronic equipment in an environmentally sound manner at the end of its life. In this way, environmentally friendly and resource-saving recycling is ensured.

Depending on the implementation in national law, you may have the following options:

- Return to a shop,
- Hand over to an official collection point,
- Return to the manufacturer/distributor.

This does not affect accessories enclosed with the old devices or tools without any electrical components.

Disposal instructions for rechargeable batteries



Do not throw batteries into domestic waste, fire (risk of explosion) or water. Damaged batteries can harm the environment and your health if poisonous fumes or liquids escape.

Dispose of the batteries according to local standards. Defective or used batteries must be recycled. Hand in the batteries at a used battery collection point where they are recycled in an environmentally friendly manner. For more information, please contact your local waste management provider or our service centre. Dispose of batteries in a

discharged state. We recommend covering the contacts with an adhesive strip to protect against short circuits. Do not open the battery.

Service

Guarantee

Dear Customer,

This product is provided with a 3 year guarantee from the date of purchase. In case of defects, you have statutory rights against the seller of the product. These statutory rights are not restricted by our guarantee presented below.

Terms of Guarantee

The guarantee period begins on the date of purchase. Please retain the original receipt. This document is required as proof of purchase. If a material or manufacturing defect occurs within three years of the date of purchase of this product, we will repair or replace – at our choice – the product for you free of charge. This guarantee requires the defective product and proof of purchase to be presented within the three-year period with a brief written description of what constitutes the defect and when it occurred.

If the defect is covered by our guarantee, you will receive either the repaired product or a new product. No new guarantee period begins on repair or replacement of the product.

Guarantee Period and Statutory Claims for Defects

The guarantee period is not extended by the guarantee service. This also applies for replaced or repaired parts. Any damages and defects already present at the time of purchase must be reported immediately after unpacking. Repairs arising after expiry of the guarantee period are chargeable.

Guarantee Cover

The product has been carefully produced in accordance with strict quality guidelines and conscientiously checked prior to delivery.

The guarantee applies for all material and manufacturing defects. This guarantee does not extend to cover product parts that are subject to normal wear and may therefore be considered as wearing parts or to cover damage to breakable parts.

This guarantee shall be invalid if the product has been damaged, used incorrectly or not maintained. Precise adherence to all of the instructions specified in the operating manual is required for proper use of the product. Intended uses and actions against which the operating manual advises or warns must be categorically avoided.

The product is designed only for private and not commercial use. The guarantee will be invalidated in case of misuse or improper handling, use of force, or interventions not undertaken by our authorised service branch.

Processing in Case of Guarantee

To ensure efficient handling of your query, please follow the directions below:

- Please have the receipt and product number (IAN 487368_2501) ready as proof of purchase for all enquiries.
- Please refer for the product number to the type plate on the product, an engraving on the product, the title page of the operating instructions (bottom left) or the sticker on the back or underside of the product.
- Should functional errors or other defects occur, please initially contact the service centre specified below by **telephone** or use the **contact form** available on parkside-diy.com in the category **Service**.
- After consultation with our customer service, a product recorded as defective can be sent postage paid to the service address communicated to you, with the proof of purchase (receipt) and specification of what constitutes the defect and when it occurred. In order to avoid acceptance problems and additional costs, please be sure to use only the address communicated to you. Ensure that the consignment is not sent carriage forward or by bulky goods, express or other special freight. Please send the appliance inc. all accessories supplied at the time of purchase and ensure adequate, safe transport packaging.



You can view and download these and many other manuals on *parkside-diy.com*. This QR code will take you directly to *parkside-diy.com*. Select your country and search for the operating instructions via the search mask. You can open your operating instructions by entering the article number (IAN) 487368_2501.

Repair service

For repairs **that are not covered by warranty**, contact the service centre. They will gladly create a cost estimate for you.

- We can only work on devices which are sent in properly packed and with postage paid.

Spare parts and accessories

You can get spare parts and accessories from www.grizzlytools.shop. If you have any problems with your order, contact us via our online shop. If you have any other questions, contact: *Service Centre*, p. 58

Pos. nr.	Name	Order No.
13	Release (Chuck)	91111009
15	Wood saw blade T101B	13800402
	Wood saw blade T144D	13800406
16	Reducer piece	91111010
17	Parallel guide	91111011
	Metal saw blade T118AF	13800408

Note: Please send your device cleaned and with an indication of the defect to the address named for the service centre.

- The following are not accepted: devices sent in without prepaid postage, sent as bulky goods, sent as an Express shipment, or devices sent as any other form of special freight.
- We will dispose of defective devices you ship to us free of charge.

Service Centre

GB **Service Great Britain**
Tel.: 0800 051 8970
Contact form on
parkside-diy.com
IAN 487368_2501

MT **Service Malta**
Tel.: 800 65168
Contact form on
parkside-diy.com
IAN 487368_2501

Importer

Please note that the address below is not a service address. Contact the service centre named above first.

Grizzly Tools GmbH & Co. KG
Stockstädter Str. 20
63762 Großostheim
GERMANY
www.grizzlytools.de

Translation of the original EU declaration of conformity

Product: **Cordless Jigsaw**

Model: **PSTA 20-Li A1**

Serial number: 000001-088700

The object of the declaration described above is in conformity with the relevant Union harmonisation legislation:

**2006/42/EC • 2014/30/EU • 2011/65/EU & (EU) 2015/863
Product with battery Smart PAPS 204 A1/
Smart PAPS 208 A1/Smart PAPS 2012 A1: 2014/53/EU**

The object of the declaration described above is in conformity with Directive 2011/65/EU of the European Parliament and of the Council of 8 June 2011 on the restriction of the use of certain hazardous substances in electrical and electronic equipment.

To ensure conformity, the following harmonised standards and national standards and regulations have been applied:

**EN 62841-1:2015/A11:2022 • EN 62841-2-11:2016/A1:2020
EN IEC 55014-1:2021 • EN IEC 55014-2:2021 • EN IEC 63000:2018
IEC 62471:2006 (First Edition) • EN 62471:2008
Product with battery Smart PAPS 204 A1/Smart PAPS 208 A1/Smart PAPS 2012 A1:
EN 301 489-1 V2.2.3:2019 • EN 301 489-17 V3.3.1:2024
EN 300 328 V2.2.2:2019 • EN 50663:2017**

This declaration of conformity is issued under the sole responsibility of the manufacturer:



Grizzly Tools GmbH & Co. KG
Stockstädter Str. 20
63762 Großbostheim
GERMANY
18.05.2025

Christian Frank
Authorised representative of documentation

Inhaltsverzeichnis

Einleitung	60
Bestimmungsgemäße Verwendung.....	60
Lieferumfang/Zubehör.....	61
Übersicht.....	61
Funktionsbeschreibung.....	61
Technische Daten.....	61
Sicherheitshinweise	62
Bedeutung der Sicherheitshinweise.....	62
Bildzeichen und Symbole.....	62
Allgemeine Sicherheitshinweise für Elektrowerkzeuge.....	63
Sicherheitshinweise für hin- und hergehende Sägen.....	65
Restrisiken.....	66
Vorbereitung	66
Bedienteile.....	66
Gleitschuh montieren und demontieren.....	66
Sägeblatt montieren und demontieren.....	66
Parallelanschlag verwenden.....	67
Schrägschnitte.....	67
Externe Staubabsaugung.....	67
Spannrißschutz montieren und demontieren.....	68
Ladezustand des Akkus prüfen.....	68
Akku aufladen.....	68
Betrieb	68
Hinweise zum Sägen.....	68
Akku einsetzen und entnehmen.....	69
Ein- und Ausschalten.....	69
Transport	69
Reinigung, Wartung und Lagerung	69
Reinigung.....	69
Wartung.....	69
Lagerung.....	69
Fehlersuche	70
Entsorgung/Umweltschutz	70
Entsorgungshinweise für Akkus.....	71
Service	71
Garantie.....	71
Reparatur-Service.....	72
Service-Center.....	73
Importeur.....	73
Ersatzteile und Zubehör	73
Original-EU-Konformitätserklärung	74
Explosionszeichnung	79

Einleitung

Herzlichen Glückwunsch zum Kauf Ihrer neuen Akku-Stichsäge (nachfolgend Gerät oder Elektrowerkzeug genannt).

Sie haben sich damit für ein hochwertiges Gerät entschieden. Dieses Gerät wurde während der Produktion auf Qualität geprüft und einer Endkontrolle unterzogen. Die Funktionsfähigkeit Ihres Gerätes ist somit sichergestellt.



Die Betriebsanleitung ist Bestandteil dieses Geräts. Sie enthält wichtige Hinweise für Sicherheit, Gebrauch und Entsorgung. Lesen Sie die Betriebsanleitung sorgfältig. Machen Sie sich mit den Bedienteilen und dem richtigen Gebrauch des Gerätes vertraut. Benutzen Sie das Gerät nur wie beschrieben und für die angegebenen Einsatzbereiche. Bewahren Sie die Betriebsanleitung gut auf und händigen Sie alle Unterlagen bei Weitergabe des Geräts an Dritte mit aus.

Bestimmungsgemäße Verwendung

Das Gerät ist ausschließlich für folgende Verwendungen bestimmt:

- Sägen von Kunststoff, Holz und Leichtmetall bei fester Auflage
- Sägen gerader und kurviger Schnitte sowie Gehrungsschnitte (nur Holz und Kunststoff) bis 45°
- Betrieb ausschließlich in trockenen Räumen.

Beachten Sie die Hinweise zu Sägeblatttypen.

Jede andere Verwendung, die in dieser Betriebsanleitung nicht ausdrücklich zugelassen wird, kann eine ernsthafte Gefahr für den Benutzer darstellen und zu Schäden am Gerät führen. Der Bediener oder Nutzer des Geräts ist für Unfälle oder Schäden an anderen Menschen oder deren Eigentum verantwortlich. Das Gerät ist für den Einsatz im Heimwerkerbereich bestimmt. Es wurde nicht für den gewerblichen Dauereinsatz konzipiert. Bei gewerblichem Einsatz erlischt die Garantie. Der Hersteller haftet nicht für Schäden, die durch bestimmungswidrige Verwendung oder falsche Bedienung verursacht wurden. Das Gerät ist Teil der Serie **X 20 V TEAM** und kann mit Akkus der **X 20 V TEAM**

Serie betrieben werden. Akkus der Serie **X 20 V TEAM** dürfen nur mit Ladegeräten der Serie **X 20 V TEAM** geladen werden.

Lieferumfang/Zubehör

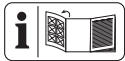
Packen Sie das Gerät aus und überprüfen Sie den Lieferumfang.

Entsorgen Sie das Verpackungsmaterial ordnungsgemäß.

- Akku-Stichsäge
- Gleitschuh (vormontiert)
- Spanreißschutz (vormontiert)
- 1 Holzsägeblatt (HCS)
- 1 Innensechskantschlüssel
- Reduzierstück
- Parallelanschlag
- Originalbetriebsanleitung

Akku und Ladegerät sind nicht im Lieferumfang enthalten.

Übersicht



Die Abbildungen des Geräts finden Sie auf der vorderen und hinteren Ausklappseite.

- 1 Einschaltsperr
- 2 Ein-/Ausshalter
- 3 Handgriff (isolierte Grifffläche)
- 4 Akku-Halter
- 5 Absaugstutzen
- 6 Fußplatte
- 7 Innensechskantschraube (nicht sichtbar)
- 8 Pendelhubschalter
- 9 Führungsrolle
- 10 Spannfutter
- 11 Aufnahme (Parallelanschlag)
- 12 Feststellschraube
- 13 Entriegelung (Spannfutter)
- 14 LED-Arbeitslicht
- 15 Holzsägeblatt
- 16 Reduzierstück
- 17 Parallelanschlag
- 18 Gleitschuh
- 19 Rastnase
- 20 Spanreißschutz
- 21 Aussparung im Gleitschuh

- 22 Halter (Innensechskantschlüssel)
- 23 Innensechskantschlüssel
- 24 Ladegerät
- 25 Taste (Ladezustandsanzeige)
- 26 Ladezustandsanzeige
- 27 Akku
- 28 Akku-Entriegelung

Funktionsbeschreibung

Bei der Stichsäge schneidet das einseitig eingespannte Sägeblatt durch eine Hubbewegung. Bei Pendelhub schiebt die Führungsrolle das Sägeblatt zusätzlich zur vertikalen Sägebewegung bei jedem Aufwärtshub nach vorne.

Die Funktion der Bedienteile entnehmen Sie bitte den nachfolgenden Beschreibungen.

Technische Daten

Akku-Stichsäge	PSTA 20-Li A1
Bemessungsspannung U	20 V =
Gewicht mit Akku (20 V ; 2 Ah)	≈ 1,95 kg
Leerlaufhubzahl	0–2300 min ⁻¹
Hublänge	18 mm
Schnitttiefe	
– Holz	≤ 65 mm
– Metall	≤ 5 mm
Schrägschnitt	
.....	–45°; –30°; –15°; 0°; 22,5°; 45°
Sägeblattdicke	≤ 1,5 mm
Schalldruckpegel L_{pA}	84,3 dB; $K_{pA}=5$ dB
Schalleistungspegel L_{WA}	
– gemessen	92,3 dB; $K_{WA}=5$ dB
Vibration a_h , Holz	
– Handgriff	3,407 m/s ² ; $K=1,5$ m/s ²
– Zusatzhandgriff	5,232 m/s ² ; $K=1,5$ m/s ²
Vibration a_h , Metallblech	
– Handgriff	4,001 m/s ² ; $K=1,5$ m/s ²
– Zusatzhandgriff	6,305 m/s ² ; $K=1,5$ m/s ²
Temperatur	≤ 50 °C
– Ladevorgang	4–40 °C
– Betrieb	4–50 °C
– Lagerung	15–25 °C
PARKSIDE Performance Smart Akku	
Smart PAPS 204 A1/Smart PAPS 208 A1/	
Smart PAPS 2012 A1	
– Frequenzband	2400–2483,5 MHz
– Sendeleistung	≤ 20 dBm

Lärm- und Vibrationswerte wurden entsprechend den in der Konformitätserklärung genannten Normen und Bestimmungen ermittelt.

Der angegebene Schwingungsgesamtwert und der angegebene Geräuschemissionswert sind nach einem genormten Prüfverfahren gemessen worden und können zum Vergleich eines Elektrowerkzeugs mit einem anderen verwendet werden. Der angegebene Schwingungsgesamtwert und der angegebene Geräuschemissionswert können auch zu einer vorläufigen Einschätzung der Belastung verwendet werden.

⚠️ WARNUNG! Die Schwingungs- und Geräuschemissionen können während der tatsächlichen Benutzung des Elektrowerkzeugs von dem Angabewert abweichen, abhängig von der Art und Weise, in der das Elektrowerkzeug verwendet wird. Es ist notwendig, Sicherheitsmaßnahmen zum Schutz des Bedieners festzulegen, die auf einer Abschätzung der Schwingungsbelastung während der tatsächlichen Benutzungsbedingungen beruhen (hierbei sind alle Anteile des Betriebszyklus zu berücksichtigen, beispielsweise Zeiten, in denen das Elektrowerkzeug abgeschaltet ist, und solche, in denen es zwar eingeschaltet ist, aber ohne Belastung läuft).

X 20 V TEAM

Das Gerät ist Teil der Serie **X 20 V TEAM** und kann mit Akkus der **X 20 V TEAM** Serie betrieben werden. Akkus der Serie **X 20 V TEAM** dürfen nur mit Ladegeräten der Serie **X 20 V TEAM** geladen werden.

Wir empfehlen Ihnen, dieses Gerät ausschließlich mit folgenden Akkus zu betreiben: PAP 20 B1, PAP 20 B3, Smart PAPS 204 A1, Smart PAPS 208 A1, Smart PAPS 2012 A1
Wir empfehlen Ihnen, diese Akkus mit folgenden Ladegeräten zu laden: PLG 20 A3, PLG 20 A4, PLG 20 C1, PLG 20 C2, PLG 20 C3, PLG 201 A1, PDSL20 20 A1, PDSL20 20 B1, PDSL20 20 B2, Smart PLGS 2012 A1

Technische Daten von Akku und Ladegerät: Siehe separate Anleitung.

Sicherheitshinweise

Dieser Abschnitt behandelt die grundlegenden Sicherheitshinweise beim Gebrauch des Geräts.

⚠️ WARNUNG! Personen- und Sachschäden durch unsachgemäßen Umgang mit dem Akku. Beachten Sie die Sicherheitshinweise und Hinweise zum Aufladen und der korrekten Verwendung in der Betriebsanleitung Ihres Akkus und Ladegeräts der Serie **X 20 V TEAM**. Eine detaillierte Beschreibung zum Ladevorgang und weitere Informationen finden Sie in dieser separaten Bedienungsanleitung.

Bedeutung der Sicherheitshinweise

⚠️ GEFAHR! Wenn Sie diesen Sicherheitshinweis nicht befolgen, tritt ein Unfall ein. Die Folge ist schwere Körperverletzung oder Tod.

⚠️ WARNUNG! Wenn Sie diesen Sicherheitshinweis nicht befolgen, tritt möglicherweise ein Unfall ein. Die Folge ist möglicherweise schwere Körperverletzung oder Tod.

⚠️ VORSICHT! Wenn Sie diesen Sicherheitshinweis nicht befolgen, tritt ein Unfall ein. Die Folge ist möglicherweise leichte oder mittelschwere Körperverletzung.

HINWEIS! Wenn Sie diesen Sicherheitshinweis nicht befolgen, tritt ein Unfall ein. Die Folge ist möglicherweise ein Sachschaden.

Bildzeichen und Symbole

Bildzeichen auf dem Gerät



Das Gerät ist Teil der Serie **X 20 V TEAM** und kann mit Akkus der **X 20 V TEAM** Serie betrieben werden. Akkus der Serie **X 20 V TEAM** dürfen nur mit Ladegeräten der Serie **X 20 V TEAM** geladen werden.



Betriebsanleitung lesen



Elektrogeräte gehören nicht in den Hausmüll.

Bildzeichen in der Betriebsanleitung



Schutzhandschuhe benutzen

Allgemeine Sicherheitshinweise für Elektrowerkzeuge

▲ WARNUNG! Lesen Sie alle Sicherheitshinweise, Anweisungen, Gebildungen und technischen Daten, mit denen dieses Elektrowerkzeug versehen ist. Versäumnisse bei der Einhaltung der nachfolgenden Anweisungen können elektrischen Schlag, Brand und/oder schwere Verletzungen verursachen. **Bewahren Sie alle Sicherheitshinweise und Anweisungen für die Zukunft auf.**

Der in den Sicherheitshinweisen verwendete Begriff „Elektrowerkzeug“ bezieht sich auf netzbetriebene Elektrowerkzeuge (mit Netzleitung) oder auf akkubetriebene Elektrowerkzeuge (ohne Netzleitung).

1. Arbeitsplatzsicherheit

- a) **Halten Sie Ihren Arbeitsbereich sauber und gut beleuchtet.** Unordnung oder unbeleuchtete Arbeitsbereiche können zu Unfällen führen.
 - b) **Arbeiten Sie mit dem Elektrowerkzeug nicht in explosionsgefährdeter Umgebung, in der sich brennbare Flüssigkeiten, Gase oder Stäube befinden.** Elektrowerkzeuge erzeugen Funken, die den Staub oder die Dämpfe entzünden können.
 - c) **Halten Sie Kinder und andere Personen während der Benutzung des Elektrowerkzeuges fern.** Bei Ablenkung können Sie die Kontrolle über das Elektrowerkzeug verlieren.
- ### 2. Elektrische Sicherheit
- a) **Der Anschlussstecker des Elektrowerkzeugs muss in die Steckdose passen. Der Stecker darf in keiner Weise verändert werden. Verwenden Sie keine Adapterstecker gemeinsam mit schutzgeerdeten Elektrowerkzeugen.** Unveränderte Stecker und passende Steckdosen verringern das Risiko eines elektrischen Schlages.
 - b) **Vermeiden Sie Körperkontakt mit geerdeten Oberflächen wie von Rohren, Heizungen, Herden und Kühlschränken.** Es besteht ein erhöhtes Risiko durch elektrischen Schlag, wenn Ihr Körper geerdet ist.
 - c) **Halten Sie das Elektrowerkzeug von Regen oder Nässe fern.** Das Eindringen von Wasser in ein Elektrowerkzeug er-

höht das Risiko eines elektrischen Schlages.

- d) **Zweckentfremden Sie die Anschlussleitung nicht, um das Elektrowerkzeug zu tragen, aufzuhängen oder um den Stecker aus der Steckdose zu ziehen. Halten Sie die Anschlussleitung fern von Hitze, Öl, scharfen Kanten oder sich bewegenden Teilen.** Beschädigte oder verwickelte Anschlussleitungen erhöhen das Risiko eines elektrischen Schlages.
 - e) **Wenn Sie mit einem Elektrowerkzeug im Freien arbeiten, verwenden Sie nur Verlängerungsleitungen, die auch für den Außenbereich geeignet sind.** Die Anwendung einer für den Außenbereich geeigneten Verlängerungsleitung verringert das Risiko eines elektrischen Schlages.
 - f) **Wenn der Betrieb des Elektrowerkzeuges in feuchter Umgebung nicht vermeidbar ist, verwenden Sie einen Fehlerstromschutzschalter.** Der Einsatz eines Fehlerstromschutzschalters vermindert das Risiko eines elektrischen Schlages.
- ### 3. Sicherheit von Personen
- a) **Seien Sie aufmerksam, achten Sie darauf, was Sie tun, und gehen Sie mit Vernunft an die Arbeit mit einem Elektrowerkzeug. Benutzen Sie kein Elektrowerkzeug, wenn Sie müde sind oder unter Einfluss von Drogen, Alkohol oder Medikamenten stehen.** Ein Moment der Unachtsamkeit beim Gebrauch des Elektrowerkzeugs kann zu ernsthaften Verletzungen führen.
 - b) **Tragen Sie persönliche Schutzausrüstung und immer eine Schutzbrille.** Das Tragen persönlicher Schutzausrüstung, wie Staubmaske, rutschfeste Sicherheitsschuhe, Schutzhelm oder Gehörschutz, je nach Art und Einsatz des Elektrowerkzeugs, verringert das Risiko von Verletzungen.
 - c) **Vermeiden Sie eine unbeabsichtigte Inbetriebnahme. Vergewissern Sie sich, dass das Elektrowerkzeug ausgeschaltet ist, bevor Sie es an die Stromversorgung und/oder den Akku anschließen, es aufnehmen oder tragen.** Wenn Sie beim Tragen des Elektrowerkzeugs den Finger am Schalter haben

oder das Elektrowerkzeug eingeschaltet an die Stromversorgung anschließen, kann dies zu Unfällen führen.

- d) **Entfernen Sie Einstellwerkzeuge oder Schraubenschlüssel, bevor Sie das Elektrowerkzeug einschalten.** Ein Werkzeug oder Schlüssel, der sich in einem drehenden Teil des Elektrowerkzeugs befindet, kann zu Verletzungen führen.
 - e) **Vermeiden Sie eine abnormale Körperhaltung. Sorgen Sie für einen sicheren Stand und halten Sie jederzeit das Gleichgewicht.** Dadurch können Sie das Elektrowerkzeug in unerwarteten Situationen besser kontrollieren.
 - f) **Tragen Sie geeignete Kleidung. Tragen Sie keine weite Kleidung oder Schmuck. Halten Sie Haare und Kleidung fern von sich bewegenden Teilen.** Lockere Kleidung, Schmuck oder lange Haare können von sich bewegenden Teilen erfasst werden.
 - g) **Wenn Staubabsaug- und -auffangeinrichtungen montiert werden können, sind diese anzuschließen und richtig zu verwenden.** Verwendung einer Staubabsaugung kann Gefährdungen durch Staub verringern.
 - h) **Wiegen Sie sich nicht in falscher Sicherheit und setzen Sie sich nicht über die Sicherheitsregeln für Elektrowerkzeuge hinweg, auch wenn Sie nach vielfachem Gebrauch mit dem Elektrowerkzeug vertraut sind.** Achtloses Handeln kann binnen Sekundenbruchteilen zu schweren Verletzungen führen.
4. **Verwendung und Behandlung des Elektrowerkzeugs**
- a) **Überlasten Sie das Elektrowerkzeug nicht. Verwenden Sie für Ihre Arbeit das dafür bestimmte Elektrowerkzeug.** Mit dem passenden Elektrowerkzeug arbeiten Sie besser und sicherer im angegebenen Leistungsbereich.
 - b) **Benutzen Sie kein Elektrowerkzeug, dessen Schalter defekt ist.** Ein Elektrowerkzeug, das sich nicht mehr ein- oder ausschalten lässt, ist gefährlich und muss repariert werden.
 - c) **Ziehen Sie den Stecker aus der Steckdose und/oder entfernen Sie einen abnehmbaren Akku, bevor Sie Geräteeinstellungen vornehmen, Einsatzwerk-**

zeugteile wechseln oder das Elektrowerkzeug weglegen. Diese Vorsichtsmaßnahme verhindert den unbeabsichtigten Start des Elektrowerkzeugs.

- d) **Bewahren Sie unbenutzte Elektrowerkzeuge außerhalb der Reichweite von Kindern auf. Lassen Sie keine Personen das Elektrowerkzeug benutzen, die mit diesem nicht vertraut sind oder diese Anweisungen nicht gelesen haben.** Elektrowerkzeuge sind gefährlich, wenn sie von unerfahrenen Personen benutzt werden.
 - e) **Pflegen Sie das Elektrowerkzeug und Einsatzwerkzeug mit Sorgfalt. Kontrollieren Sie, ob bewegliche Teile einwandfrei funktionieren und nicht klemmen, ob Teile gebrochen oder so beschädigt sind, dass die Funktion des Elektrowerkzeugs beeinträchtigt ist. Lassen Sie beschädigte Teile vor dem Einsatz des Elektrowerkzeugs reparieren.** Viele Unfälle haben ihre Ursache in schlecht gewarteten Elektrowerkzeugen.
 - f) **Halten Sie Schneidwerkzeuge scharf und sauber.** Sorgfältig gepflegte Schneidwerkzeuge mit scharfen Schneidkanten verklemmen sich weniger und sind leichter zu führen.
 - g) **Verwenden Sie Elektrowerkzeug, Zubehör, Einsatzwerkzeuge usw. entsprechend diesen Anweisungen. Berücksichtigen Sie dabei die Arbeitsbedingungen und die auszuführende Tätigkeit.** Der Gebrauch von Elektrowerkzeugen für andere als die vorgesehenen Anwendungen kann zu gefährlichen Situationen führen.
 - h) **Halten Sie Griffe und Griffflächen trocken, sauber und frei von Öl und Fett.** Rutschige Griffe und Griffflächen erlauben keine sichere Bedienung und Kontrolle des Elektrowerkzeugs in unvorhergesehenen Situationen.
5. **Verwendung und Behandlung des Akkukerkzeugs**
- a) **Laden Sie die Akkus nur mit Ladegeräten auf, die vom Hersteller empfohlen werden.** Durch ein Ladegerät, das für eine bestimmte Art von Akkus geeignet ist, besteht Brandgefahr, wenn es mit anderen Akkus verwendet wird.
 - b) **Verwenden Sie nur die dafür vorgesehenen Akkus in den Elektrowerkzeugen.** Der Gebrauch von anderen Akkus

kann zu Verletzungen und Brandgefahr führen.

- c) **Halten Sie den nicht benutzten Akku fern von Büroklammern, Münzen, Schlüsseln, Nägeln, Schrauben oder anderen kleinen Metallgegenständen, die eine Überbrückung der Kontakte verursachen könnten.** Ein Kurzschluss zwischen den Akkukontakten kann Verbrennungen oder Feuer zur Folge haben.
- d) **Bei falscher Anwendung kann Flüssigkeit aus dem Akku austreten. Vermeiden Sie den Kontakt damit. Bei zufälligem Kontakt mit Wasser abspülen. Wenn die Flüssigkeit in die Augen kommt, nehmen Sie zusätzlich ärztliche Hilfe in Anspruch.** Austretende Akkuflüssigkeit kann zu Hautreizungen oder Verbrennungen führen.
- e) **Benutzen Sie keinen beschädigten oder veränderten Akku.** Beschädigte oder veränderte Akkus können sich unvorhersehbar verhalten und zu Feuer, Explosion oder Verletzungsgefahr führen.
- f) **Setzen Sie einen Akku keinem Feuer oder zu hohen Temperaturen aus.** Feuer oder Temperaturen über 130 °C können eine Explosion hervorrufen.
- g) **Befolgen Sie alle Anweisungen zum Laden und laden Sie den Akku oder das Akkuwerkzeug niemals außerhalb des in der Betriebsanleitung angegebenen Temperaturbereichs.** Falsches Laden oder Laden außerhalb des zugelassenen Temperaturbereichs kann den Akku zerstören und die Brandgefahr erhöhen.
- 6. **Service**
- a) **Lassen Sie Ihr Elektrowerkzeug nur von qualifiziertem Fachpersonal und nur mit Original-Ersatzteilen reparieren.** Damit wird sichergestellt, dass die Sicherheit des Elektrowerkzeugs erhalten bleibt.
- b) **Warten Sie niemals beschädigte Akkus.** Sämtliche Wartung von Akkus sollte nur durch den Hersteller oder bevollmächtigte Kundendienststellen erfolgen.

Sicherheitshinweise für hin- und hergehende Sägen

- **Halten Sie das Elektrowerkzeug an den isolierten Griffflächen, wenn Sie Arbeiten ausführen, bei denen das Einsatz-**

werkzeug verborgene Stromleitungen treffen kann. Der Kontakt mit einer spannungsführenden Leitung kann auch metallene Geräteteile unter Spannung setzen und zu einem elektrischen Schlag führen.

- **Befestigen und sichern Sie das Werkstück mittels Zwingen oder auf andere Art und Weise an einer stabilen Unterlage.** Wenn Sie das Werkstück nur mit der Hand oder gegen Ihren Körper halten, bleibt es labil, was zum Verlust der Kontrolle führen kann.
- **Verwenden Sie ausschließlich Zubehör, welches von PARKSIDE empfohlen wurde.** Ungeeignetes Zubehör kann zu elektrischem Schlag oder Feuer führen.

Weiterführende Sicherheitshinweise für hin- und hergehende Sägen

- **Halten Sie die Hände vom Sägebereich fern.** Greifen Sie nicht unter das Werkstück. Bei Kontakt mit dem Sägeblatt besteht Verletzungsgefahr.
- **Führen Sie das Elektrowerkzeug nur eingeschaltet gegen das Werkstück.** Es besteht sonst die Gefahr eines Rückschlages, wenn sich das Einsatzwerkzeug im Werkstück verkantet.
- **Achten Sie darauf, dass die Fußplatte beim Sägen sicher aufliegt.** Ein verkantetes Sägeblatt kann brechen oder zum Rückschlag führen.
- **Schalten Sie nach Beendigung des Arbeitsvorgangs das Elektrowerkzeug aus und ziehen Sie das Sägeblatt erst dann aus dem Schnitt, wenn dieses zum Stillstand gekommen ist.** So vermeiden Sie einen Rückschlag und können das Elektrowerkzeug sicher ablegen.
- **Verwenden Sie nur unbeschädigte, einwandfreie Sägeblätter.** Verbogene oder unscharfe Sägeblätter können brechen, den Schnitt negativ beeinflussen oder einen Rückschlag verursachen.
- **Bremsen Sie das Sägeblatt nach dem Ausschalten nicht durch seitliches Gedrücken ab.** Das Sägeblatt kann beschädigt werden, brechen oder einen Rückschlag verursachen.
- **Berühren Sie keine Gegenstände oder den Erdboden mit der laufenden Säge.** Es besteht Rückschlaggefahr.
- **Halten Sie das Elektrowerkzeug beim Arbeiten fest mit beiden Händen und**

sorgen Sie für einen sicheren Stand.

Das Elektrowerkzeug wird mit zwei Händen sicherer geführt.

- **Schalten Sie das Gerät sofort aus, wenn das Sägeblatt verkantet. Spreizen Sie den Sägeschnitt und ziehen Sie das Sägeblatt vorsichtig heraus.** Es kann zum Verlust der Kontrolle über das Elektrowerkzeug führen.
- **Verwenden Sie geeignete Suchgeräte, um verborgene Versorgungsleitungen aufzuspüren, oder ziehen Sie die örtliche Versorgungsgesellschaft hinzu.** Kontakt mit Elektroleitungen kann zu Feuer und elektrischem Schlag führen. Beschädigung einer Gasleitung kann zur Explosion führen. Eindringen in eine Wasserleitung verursacht Sachbeschädigung.
- **Warten Sie, bis das Elektrowerkzeug zum Stillstand gekommen ist, bevor Sie es ablegen.** Das Einsatzwerkzeug kann sich verhaken und zum Verlust der Kontrolle über das Elektrowerkzeug führen.

Restrisiken

Auch wenn Sie dieses Gerät vorschriftsmäßig bedienen, bleiben immer Restrisiken bestehen. Folgende Gefahren können im Zusammenhang mit der Bauweise und Ausführung dieses Gerätes auftreten:

- Gehörschäden, falls kein geeigneter Gehörschutz getragen wird.
- Gesundheitsschäden, die aus Hand-Arm-Schwingungen resultieren, falls das Gerät über einen längeren Zeitraum verwendet wird oder nicht ordnungsgemäß geführt und gewartet wird.
- Schnittverletzungen

⚠️ WARNUNG! Gefahr durch elektromagnetisches Feld, das während das Gerät im Betrieb ist, erzeugt wird. Das Feld kann unter bestimmten Umständen aktive oder passive medizinische Implantate beeinträchtigen. Um die Gefahr von ernsthaften oder tödlichen Verletzungen zu verringern, empfehlen wir Personen mit medizinischen Implantaten ihren Arzt und den Hersteller des medizinischen Implantats zu konsultieren, bevor das Gerät bedient wird.

Vorbereitung

⚠️ WARNUNG! Verletzungsgefahr durch ungewollt anlaufendes Gerät. Setzen Sie den Akku erst dann in das Gerät ein, wenn das Gerät vollständig für den Einsatz vorbereitet ist.

Bedienteile

Lernen Sie vor dem ersten Betrieb des Geräts die Bedienteile kennen.

- **Einschaltsperr (1)**
 - Sperrt den Ein-/Ausschalter gegen unbeabsichtigte Betätigung.
 - Entsperrn: Drücken
- **Ein-/Ausschalter (2)**
 - Einschalten: Drücken
 - Ausschalten: Loslassen
- **Pendelhubschalter (8)**
Pendelbewegung des Sägeblattes einstellen in 4 Positionen:
 - 0 – Keine Pendelbewegung
 - 1 – Kleine Pendelbewegung
 - 2 – Mittlere Pendelbewegung
 - 3 – Große Pendelbewegung

Gleitschuh montieren und demontieren

Bei Arbeiten an kratzempfindlichen Werkstückoberflächen empfiehlt es sich mit Gleitschuh (18) zu arbeiten.

Gleitschuh montieren (Abb. A)

1. Setzen Sie den Gleitschuh (18) vorne an der Fußplatte (6) an.
2. Drücken Sie die Rastnasen (19) am hinteren Teil des Gleitschuhs über die Fußplatte (6).

Gleitschuh demontieren (Abb. A)

1. Drücken Sie den Gleitschuh (18) an den Rastnasen (19) von der Fußplatte (6).
2. Ziehen Sie den Gleitschuh (18) nach vorne von der Fußplatte (6) ab.

Sägeblatt montieren und demontieren

⚠️ VORSICHT! Verletzungsgefahr beim Berühren des Sägeblattes. Tragen Sie beim Umgang mit dem Sägeblatt Schutzhandschuhe.

Voraussetzungen

- Das Sägeblatt hat eine T-Schaft-Aufnahme (Einnockenschaft) wie das mitgelieferte Sägeblatt (15).
- Das Sägeblatt ist für das jeweilige Material geeignet.
- Das Spannfutter ist frei von Splintern oder anderen Materialrückständen.
- Das Sägeblatt hat eine maximale Dicke von: $\leq 1,5$ mm

Sägeblatt montieren (Abb. B)

1. Drehen Sie die Entriegelung des Spannftutters (13) so weit wie möglich. Halten Sie die Entriegelung in dieser Position.
2. Setzen Sie das Sägeblatt (15) in das Spannfutter (10) ein. Achten Sie beim Einsetzen des Sägeblattes darauf, dass der Sägeblattrücken in der Rille der Führungsrolle (9) liegt.
3. Lassen Sie die Entriegelung des Spannftutters (13) los.
4. Stellen Sie sicher, dass das Sägeblatt (15) korrekt befestigt ist und die Zähne in die Schnittrichtung zeigen.

Sägeblatt demontieren (Abb. B)

Halten Sie das Gerät so, dass keine Personen in der Nähe durch das ausgeworfene Sägeblatt verletzt werden.

1. Halten Sie das Sägeblatt (15) fest.
2. Drehen Sie die Entriegelung des Spannftutters (13) so weit wie möglich. Das Sägeblatt (15) wird ausgeworfen. Falls das Sägeblatt nicht ausgeworfen wird: Halten Sie die Entriegelung des Spannftutters und ziehen Sie das Sägeblatt aus dem Spannfutter.
3. Lassen Sie die Entriegelung des Spannftutters (13) los.

Parallelanschlag verwenden

Der Parallelanschlag kann an beiden Seiten des Gerätes montiert werden.

Parallelanschlag montieren

1. Lockern Sie ggf. die Feststellschrauben (12).
2. Schieben Sie den Parallelanschlag (17) in die Aufnahmen (11).
3. Ziehen Sie die Feststellschrauben (12) wieder fest.

Parallelanschlag demontieren

1. Lockern Sie die Feststellschrauben (12).

2. Ziehen Sie den Parallelanschlag (17) aus den Aufnahmen (11).

Parallelanschlag einstellen

1. Lockern Sie die Feststellschrauben (12).
2. Stellen Sie die Skala des Parallelanschlags (17) so ein, dass Sie an der Markierung an der Fußplatte (6) die gewünschte Schnittbreite ablesen.
3. Ziehen Sie die Feststellschrauben (12) wieder fest.
4. Machen Sie einen Probeschnitt, kontrollieren Sie die Schnittbreite und korrigieren Sie gegebenenfalls die Position des Parallelanschlags (17).

Schrägschnitte

Hinweise

- Sie können folgende Schnittwinkel einstellen:
 -45° ; -30° ; -15° ; 0° ; $22,5^\circ$; 45°

Vorgehen (Abb. C)

1. Schalten Sie das Gerät aus und entfernen Sie den Akku. Vergewissern Sie sich, dass alle sich bewegenden Teile zum vollständigen Stillstand gekommen sind.
2. Lockern Sie die Innensechskantschrauben (7) mit dem Innensechskantschlüssel (23).
3. Ziehen Sie die Fußplatte (6) leicht nach hinten.
4. Stellen Sie die Fußplatte (6) auf die gewünschte Position ein.
5. Drücken Sie die Fußplatte (6) nach vorne in eine der Raststufen.
6. Ziehen Sie die Innensechskantschrauben (7) mit dem Innensechskantschlüssel (23) fest.

Externe Staubabsaugung

Externe Staubabsaugung anschließen (Abb. D)

1. Verbinden Sie eine geeignete Staubabsaugung (nicht mitgeliefert) mit dem Absaugstutzen (5).
2. Passt die externe Staubabsaugung nicht, verwenden Sie zusätzlich das Reduzierstück (16) (Bajonettverschluss: Stecken und Drehen).

Externe Staubabsaugung abnehmen (Abb. D)

1. Lösen Sie die Staubabsaugung vom Absaugstutzen (5) bzw. Reduzierstück (16).

Das Reduzierstück kann am Gerät aufgesetzt bleiben.

Spanreißschutz montieren und demontieren

Spanreißschutz montieren

1. Drücken Sie den Spanreißschutz (20) in die Aussparung im Gleitschuh (21).

Spanreißschutz demontieren

1. Drücken Sie den Spanreißschutz (20) aus der Aussparung im Gleitschuh (21).

Ladezustand des Akkus prüfen

LEDs	Bedeutung
rot, orange, grün	Akku geladen
rot, orange	Akku teilweise geladen
rot	Akku muss geladen werden

1. Drücken Sie die Taste (25) neben der Ladezustandsanzeige (26) am Akku (27). Die LEDs der Ladezustandsanzeige zeigen den Ladezustand des Akkus.
2. Laden Sie den Akku (27) auf, wenn nur noch die rote LED der Ladezustandsanzeige (26) leuchtet.

Akku aufladen

Siehe auch Betriebsanleitung des Ladegeräts.

Hinweise

- Lassen Sie einen erwärmten Akku vor dem Laden abkühlen.
- Setzen Sie den Akku nicht über längere Zeit starker Sonneneinstrahlung aus und legen Sie ihn nicht auf Heizkörpern ab (max. 50 °C).

Akku aufladen

1. Nehmen Sie den Akku (27) aus dem Gerät.
2. Schieben Sie den Akku (27) in den Ladeschacht des Akku-Ladegerätes (24).
3. Schließen Sie das Akku-Ladegerät (24) an eine Steckdose an.
4. Nach erfolgtem Ladevorgang trennen Sie das Akku-Ladegerät (24) vom Netz.
5. Ziehen Sie den Akku (27) aus dem Akku-Ladegerät (24).

Betrieb

Hinweise zum Sägen

Allgemeine Hinweise

Mit dieser Reihenfolge arbeiten Sie sicher mit der Stichsäge und erreichen ein gutes Arbeitsergebnis:

1. Spannen Sie das Werkstück ein. Verwenden Sie für kleine Werkstücke eine Spannvorrichtung.
2. Zeichnen Sie eine Linie, um die Richtung vorzugeben, in der das Sägeblatt geführt wird.
3. Halten Sie das Gerät sicher am Handgriff fest.
4. Stellen Sie den Gehrungswinkel ein.
5. Stellen Sie die Hubstärke ein.
6. Schalten Sie das Gerät ein.
7. Warten Sie, bis das Gerät seine volle Hubzahl erreicht hat.
8. Setzen Sie die Fußplatte auf das Werkstück.
9. Bewegen Sie das Gerät langsam die vorgezeichnete Linie entlang, wobei Sie die Fußplatte fest nach unten auf Werkstück drücken.
10. Üben Sie nicht zu viel Druck in Schnittrichtung aus. Lassen Sie das Gerät die Arbeit verrichten.
11. Bevor Sie das Gerät ablegen, schalten Sie es aus und warten Sie, bis es vollkommen zum Stillstand gekommen ist.

Hubzahl wählen

Je weiter Sie den Ein-/Ausschalter (2) drücken, desto höher ist die Hubzahl. Beginnen Sie mit einer niedrigen Hubzahl. Es gilt folgende Faustregel:

Material	Hubzahl
hart	niedrig
weich	hoch

Pendelbewegung wählen

Je größer die Pendelbewegung, desto schneller der Arbeitsfortschritt. Die optimale Pendelbewegung kann durch praktischen Versuch ermittelt werden, wobei folgende Empfehlungen gelten:

- Für dünnes Material, hartes Material (z. B. Metall) oder für den Kurvenschnitt: Stufe 0
- Feine und saubere Schnittkanten erzielen Sie mit geringer oder keiner Pendelbewegung: Stufe 0 oder 1.

- Weiches Material (Holz, Plastik usw.): Stufe 2 oder 3

Tauchsägen

Voraussetzungen

- Weiches Materialien wie Holz, Porenbeton, Gipskarton usw.
- Gehrungswinkel: 0°
- kurzes Sägeblatt montiert

Vorgehen (Abb. F)

1. Setzen Sie das Gerät mit der Vorderkante der Fußplatte (6) auf das Werkstück. Das Sägeblatt (15) berührt das Werkstück nicht.
2. Schalten Sie das Gerät ein. Warten Sie bis die maximale Hubzahl erreicht ist.
3. Drücken Sie das Sägeblatt (15) in das Werkstück, bis die Fußplatte (6) auf dem Werkstück aufliegt.
4. Sägen Sie weiter entlang der Schnittlinie.

Akku einsetzen und entnehmen

▲ WARNUNG! Verletzungsgefahr durch ungewollt anlaufendes Gerät. Setzen Sie den Akku erst dann in das Gerät ein, wenn das Gerät vollständig für den Einsatz vorbereitet ist.

HINWEIS! Beschädigungsgefahr! Falscher Akku kann Gerät und Akku beschädigen.

Akku einsetzen (Abb. E)

1. Schieben Sie den Akku (27) entlang der Führungsschiene in den Akku-Halter (4). Der Akku verriegelt hörbar.

Akku entnehmen (Abb. E)

1. Drücken und halten Sie die Akku-Entriegelung (28) am Akku (27).
2. Ziehen Sie den Akku aus dem Akku-Halter (4).

Ein- und Ausschalten

Einschalten

Sie können die Hubzahl mit dem Ein-/Ausschalter stufenlos regulieren. Je weiter Sie den Ein-/Ausschalter drücken, desto höher ist die Hubzahl.

1. Setzen Sie den Akku (27) in das Gerät ein.
2. Drücken Sie die Einschaltsperr (1).
3. Drücken und halten Sie den Ein-/Ausschalter (2).
Das LED-Arbeitslicht (14) leuchtet.
4. Lassen Sie die Einschaltsperr (1) los.

Ausschalten

1. Lassen Sie den Ein-/Ausschalter (2) los.
2. Ziehen Sie das Sägeblatt erst dann aus dem Schnitt, wenn dieses zum Stillstand gekommen ist.
3. Entnehmen Sie den Akku (27) aus dem Gerät, wenn Sie das Gerät unbeaufsichtigt lassen oder mit der Arbeit fertig sind.

Transport

Hinweise

- Schalten Sie das Gerät aus.
- Vergewissern Sie sich, dass alle sich bewegenden Teile zum vollständigen Stillstand gekommen sind.
- Entfernen Sie den Akku.
- Entfernen Sie das Einsatzwerkzeug.
- Tragen Sie das Gerät immer am Handgriff (3).

Reinigung, Wartung und Lagerung

▲ WARNUNG! Verletzungsgefahr durch ungewollt anlaufendes Gerät. Schützen Sie sich bei Wartungs- und Reinigungsarbeiten. Schalten Sie das Gerät aus und entfernen Sie den Akku (27). Lassen Sie Instandsetzungsarbeiten und Wartungsarbeiten, die nicht in dieser Anleitung beschrieben sind, von unserem Service-Center durchführen. Verwenden Sie nur Original-Ersatzteile.

Reinigung

▲ WARNUNG! Elektrischer Schlag! Spritzen Sie das Gerät niemals mit Wasser ab. *HINWEIS!* Beschädigungsgefahr. Chemische Substanzen können die Kunststoffteile des Gerätes angreifen. Verwenden Sie keine Reinigungs- bzw. Lösungsmittel.

- Halten Sie Lüftungsschlitze, Motorgehäuse und Griffe des Gerätes sauber. Verwenden Sie dazu ein feuchtes Tuch oder eine Bürste.

Wartung

Das Gerät ist wartungsfrei.

Lagerung

Lagern Sie Gerät und Zubehör stets:

- sauber
- trocken

- staubgeschützt
 - außerhalb der Reichweite von Kindern
- Geräte mit Akku:
- Die Lagertemperatur für den Akku und das Gerät beträgt zwischen 15 °C und 25 °C. Vermeiden Sie während der

Lagerung extreme Kälte oder Hitze, damit der Akku nicht an Leistung verliert.

- Nehmen Sie den Akku vor einer längeren Lagerung (z. B. Überwinterung) aus dem Gerät (separate Bedienungsanleitung für Akku und Ladegerät beachten).

Fehlersuche

Die folgende Tabelle hilft Ihnen kleine Störungen zu beseitigen:

Problem	Mögliche Ursache	Fehlerbehebung
Gerät startet nicht	Akku (27) nicht eingesetzt	Akku einsetzen (Abb. E), S. 69
	Ein-/Ausschalter (2) defekt	Wenden Sie sich an das Service-Center.
	Akku (27) entladen	Akku laden (siehe separate Bedienungsanleitung für Akku und Ladegerät)
	Motor defekt	Wenden Sie sich an das Service-Center.
Gerät arbeitet mit Unterbrechungen	Interner Wackelkontakt	Wenden Sie sich an das Service-Center.
	Ein-/Ausschalter (2) defekt	Wenden Sie sich an das Service-Center.
Geringe Sägeleistung	Sägeblatt (15) für das zu bearbeitende Werkstück ungeeignet	Geeignetes Sägeblatt (15) einsetzen
	Sägeblatt (15) stumpf	Neues Sägeblatt (15) einsetzen
	Geringe Akkuleistung	Akku laden (siehe separate Bedienungsanleitung für Akku und Ladegerät)
	Falsche Sägegeschwindigkeit	Sägegeschwindigkeit anpassen
Sägeblatt wird schnell stumpf	Sägeblatt (15) für das zu bearbeitende Werkstück ungeeignet	Geeignetes Sägeblatt (15) einsetzen
	Zu viel Druck angewandt	Druck verringern
	Sägegeschwindigkeit zu hoch	Sägegeschwindigkeit verringern

Entsorgung/Umweltschutz

Nehmen Sie den Akku aus dem Gerät und führen Sie Gerät, Akku, Zubehör und Verpackung einer umweltgerechten Wiederverwertung zu.



Elektrogeräte gehören nicht in den Hausmüll.

Das Symbol der durchgestrichenen Mülltonne bedeutet, dass dieses Elektro- bzw. Elektronikgerät am Ende seiner Lebensdauer nicht im Hausmüll entsorgt werden darf, sondern vom Endnutzer einer getrennten Sammlung zugeführt werden muss.

Richtlinie 2012/19/EU über Elektro- und Elektronik-Altgeräte:

Verbraucher sind gesetzlich dazu verpflichtet, Elektro- und Elektronikgeräte am Ende ihrer Lebensdauer einer umweltgerechten

ten Wiederverwertung zuzuführen. Auf diese Weise wird eine umwelt- und ressourcenschonende Verwertung sichergestellt. Je nach Umsetzung in nationales Recht können Sie folgende Möglichkeiten haben:

- an einer Verkaufsstelle zurückgeben,
- an einer offiziellen Sammelstelle abgeben,
- an den Hersteller/Inverkehrbringer zurücksenden.

Nicht betroffen sind den Altgeräten beigelegte Zubehörteile und Hilfsmittel ohne Elektrobestandteile.

Zusätzliche Entsorgungshinweise für Deutschland

Das Gerät ist bei eingerichteten Sammelstellen, Wertstoffhöfen oder Entsorgungsbetrieben abzugeben. Zudem sind Vertreiber von Elektro- und Elektronikgeräten sowie Vertreiber von Lebensmitteln zur Rücknahme verpflichtet. LIDL bietet Ihnen Rückgabemöglichkeiten direkt in den Filialen und Märkten an. Rückgabe und Entsorgung sind für Sie kostenfrei.

Beim Kauf eines Neugerätes haben Sie das Recht, ein entsprechendes Altgerät unentgeltlich zurückzugeben.

Zusätzlich haben Sie die Möglichkeit, unabhängig vom Kauf eines Neugerätes, unentgeltlich (bis zu drei) Altgeräte abzugeben, die in keiner Abmessung größer als 25 cm sind. Bitte entnehmen Sie vor der Rückgabe Batterien oder Akkumulatoren, sowie Lampen, die zerstörungsfrei entnommen werden können und führen diese einer separaten Sammlung zu.

Entsorgungshinweise für Akkus



Der Akku darf am Ende der Nutzungszeit nicht über den Hausmüll entsorgt werden. Werfen Sie den Akku nicht ins Feuer (Explosionsgefahr) oder ins Wasser. Beschädigte Akkus können der Umwelt und ihrer Gesundheit schaden, wenn giftige Dämpfe oder Flüssigkeiten austreten.

Entsorgen Sie Akkus nach den lokalen Vorschriften. Defekte oder verbrauchte Akkus müssen recycelt werden. Geben Sie Akkus an einer Altbatteriesammelstelle ab, wo sie einer umweltgerechten Wiederverwertung zugeführt werden. Fragen Sie hierzu Ihren lokalen Müllentsorger oder unser Service-Center. Entsorgen Sie Akkus im entladenen Zu-

stand. Wir empfehlen die Pole mit einem Klebestreifen zum Schutz vor einem Kurzschluss abzudecken. Öffnen Sie den Akku nicht.

Service

Garantie

Sehr geehrte Kundin, sehr geehrter Kunde, Sie erhalten auf dieses Produkt 3 Jahre Garantie ab Kaufdatum. Im Falle von Mängeln dieses Produkts stehen Ihnen gegen den Verkäufer des Produkts gesetzliche Rechte zu. Diese gesetzlichen Rechte werden durch unsere im Folgenden dargestellte Garantie nicht eingeschränkt.

Garantiebedingungen

Die Garantiefrist beginnt mit dem Kaufdatum. Bitte bewahren Sie den Original-Kassenbon gut auf. Diese Unterlage wird als Nachweis für den Kauf benötigt. Tritt innerhalb von drei Jahren ab dem Kaufdatum dieses Produkts ein Material- oder Fabrikationsfehler auf, wird das Produkt von uns – nach unserer Wahl – für Sie kostenlos repariert oder ersetzt. Diese Garantieleistung setzt voraus, dass innerhalb der Drei-Jahresfrist das defekte Produkt und der Kaufbeleg (Kassenbon) vorgelegt und schriftlich kurz beschrieben wird, worin der Mangel besteht und wann er aufgetreten ist.

Wenn der Defekt von unserer Garantie gedeckt ist, erhalten Sie das reparierte oder ein neues Produkt zurück. Mit Reparatur oder Austausch des Produkts beginnt kein neuer Garantiezeitraum.

Garantiezeit und gesetzliche Mängelansprüche

Die Garantiezeit wird durch die Gewährleistung nicht verlängert. Dies gilt auch für ersetzte und reparierte Teile. Eventuell schon beim Kauf vorhandene Schäden und Mängel müssen sofort nach dem Auspacken gemeldet werden. Nach Ablauf der Garantiezeit anfallende Reparaturen sind kostenpflichtig.

Garantieumfang

Das Produkt wurde nach strengen Qualitätsrichtlinien sorgfältig produziert und vor Anlieferung gewissenhaft geprüft.

Die Garantieleistung gilt für Material- oder Fabrikationsfehler. Diese Garantie erstreckt sich nicht auf Produktteile, die normaler Ab-

nutzung ausgesetzt sind und daher als Verschleißteile angesehen werden können oder für Beschädigungen an zerbrechlichen Teilen.

Diese Garantie verfällt, wenn das Produkt beschädigt, nicht sachgemäß benutzt oder nicht gewartet wurde. Für eine sachgemäße Benutzung des Produkts sind alle in der Betriebsanleitung aufgeführten Anweisungen genau einzuhalten. Verwendungszwecke und Handlungen, von denen in der Betriebsanleitung abgeraten oder vor denen gewarnt wird, sind unbedingt zu vermeiden.

Das Produkt ist lediglich für den privaten und nicht für den gewerblichen Gebrauch bestimmt. Bei missbräuchlicher und unsachgemäßer Behandlung, Gewaltanwendung und bei Eingriffen, die nicht von unserer autorisierten Service-Niederlassung vorgenommen wurden, erlischt die Garantie.

Abwicklung im Garantiefall

Um eine schnelle Bearbeitung Ihres Anliegen zu gewährleisten, folgen Sie bitte den folgenden Hinweisen:

- Bitte halten Sie für alle Anfragen den Kassenbon und die Artikelnummer (IAN 487368_2501) als Nachweis für den Kauf bereit.
- Die Artikelnummer entnehmen Sie bitte dem Typenschild am Produkt, einer Gravur am Produkt, dem Titelblatt der Bedienungsanleitung (unten links) oder dem Aufkleber auf der Rück- oder Unterseite des Produktes.
- Sollten Funktionsfehler oder sonstige Mängel auftreten, kontaktieren Sie zunächst das nachfolgend benannte Service-Center **telefonisch** oder nutzen Sie unser **Kontaktformular**, das Sie auf parkside-diy.com in der Kategorie **Service** finden.
- Ein als defekt erfasstes Produkt können Sie, nach Rücksprache mit unserem Service-Center unter Beifügung des Kaufbelegs (Kassenbons) und der Angabe, worin der Mangel besteht und wann er aufgetreten ist, für Sie portofrei an die Ihnen mitgeteilte Service-Anschrift übersenden. Um Annahmeprobleme und Zusatzkosten zu vermeiden, benutzen Sie unbedingt nur die Adresse, die Ihnen mitgeteilt wird. Stellen Sie sicher, dass der Versand nicht unfrei, per Sperrgut, Express oder sonstiger Sonderfracht erfolgt. Senden Sie das Produkt bitte inkl. aller beim Kauf mitge-

lieferten Zubehörteile ein und sorgen Sie für eine ausreichend sichere Transportverpackung.



Auf parkside-diy.com können Sie diese und viele weitere Handbücher einsehen und herunterladen. Mit diesem QR-Code gelangen Sie direkt auf parkside-diy.com. Wählen Sie Ihr Land aus, und suchen Sie über die Suchmaske nach den Bedienungsanleitungen. Durch Eingabe der Artikelnummer (IAN) 487368_2501 können Sie Ihre Bedienungsanleitung öffnen.

Reparatur-Service

Für Reparaturen, **die nicht der Garantie unterliegen**, wenden Sie sich an das Service-Center. Dort erhalten Sie gerne einen Kostenvoranschlag.

- Wir können nur Geräte bearbeiten, die ausreichend verpackt und frankiert eingeschickt wurden.
Hinweis: Bitte senden Sie Ihr Gerät gereinigt und mit Hinweis auf den Defekt an die vom Service-Center genannte Adresse.
- Nicht angenommen werden unfrei eingeschickte Geräte sowie Geräte, die per Sperrgut, Express oder mit sonstiger Sonderfracht versendet wurden.
- Wir entsorgen Ihre eingesendeten, defekten Geräte kostenlos.

Service-Center



Service Deutschland
Tel.: 0800 88 55 300
Kontaktformular auf
parkside-diy.com
IAN 487368_2501



Service Österreich
Tel.: 0800 447750
Kontaktformular auf
parkside-diy.com
IAN 487368_2501



Service Schweiz
Tel.: 0800 56 36 01
Kontaktformular auf
parkside-diy.com
IAN 487368_2501

Importeur

Bitte beachten Sie, dass die folgende Anschrift keine Serviceanschrift ist. Kontaktieren Sie zunächst das oben genannte Service-Center.

Grizzly Tools GmbH & Co. KG
Stockstädter Str. 20
63762 Großostheim
DEUTSCHLAND
www.grizzlytools.de

Ersatzteile und Zubehör

Ersatzteile und Zubehör erhalten Sie unter www.grizzlytools.shop. Sollten bei Ihrem Bestellvorgang Probleme auftreten, kontaktieren Sie uns über unseren Online-Shop. Bei weiteren Fragen wenden Sie sich an: *Service-Center, S. 73*

Pos.-Nr.	Bezeichnung	Best.-Nr.
13	Entriegelung (Spannfutter)	91111009
15	Holzägeblatt T101B	13800402
	Holzägeblatt T144D	13800406
16	Reduzierstück	91111010
17	Parallelanschlag	91111011
	Metallsägeblatt T118AF	13800408

Original-EU-Konformitätserklärung

Produkt: **Akku-Stichsäge**

Modell: **PSTA 20-Li A1**

Seriennummer: 000001-088700

Der oben beschriebene Gegenstand der Erklärung erfüllt die einschlägigen Harmonisierungsrechtsvorschriften der Union:

**2006/42/EG • 2014/30/EU • 2011/65/EU & (EU) 2015/863
Produkt mit Akku Smart PAPS 204 A1/
Smart PAPS 208 A1/Smart PAPS 2012 A1: 2014/53/EU**

Der oben beschriebene Gegenstand der Erklärung erfüllt die Vorschriften der Richtlinie 2011/65/EU des Europäischen Parlaments und des Rates vom 8. Juni 2011 zur Beschränkung der Verwendung bestimmter gefährlicher Stoffe in Elektro- und Elektronikgeräten.

Um die Konformität zu gewährleisten, wurden folgende harmonisierte Normen sowie nationale Normen und Bestimmungen angewendet:

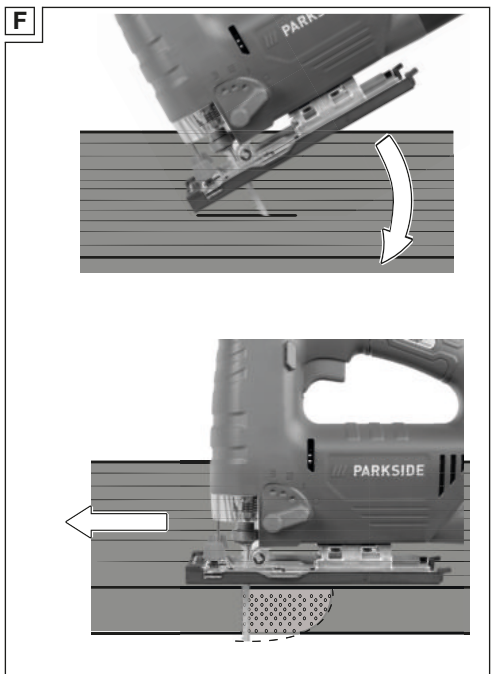
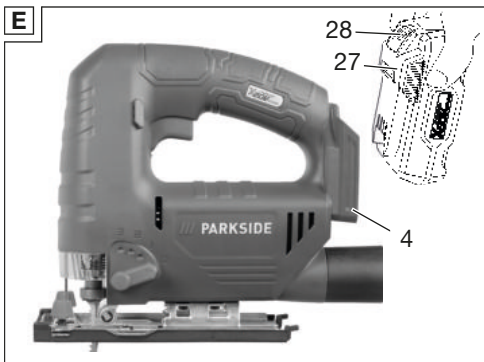
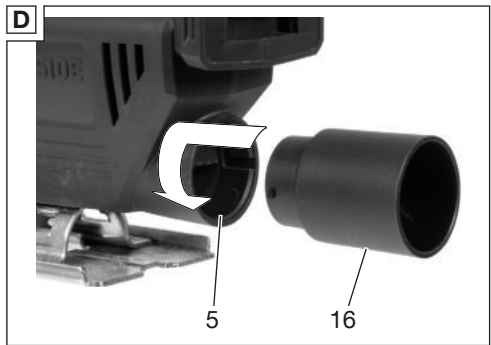
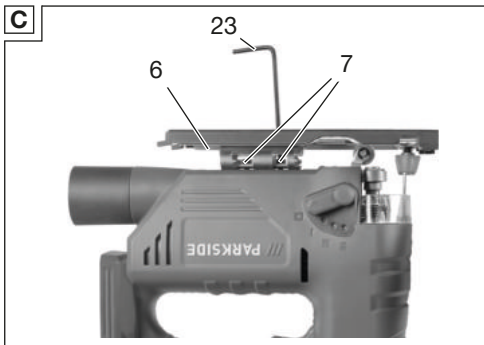
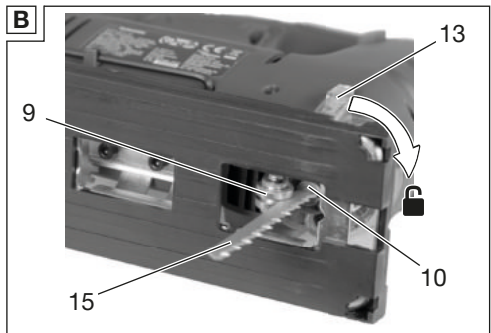
**EN 62841-1:2015/A11:2022 • EN 62841-2-11:2016/A1:2020
EN IEC 55014-1:2021 • EN IEC 55014-2:2021 • EN IEC 63000:2018
IEC 62471:2006 (First Edition) • EN 62471:2008
Produkt mit Akku Smart PAPS 204 A1/Smart PAPS 208 A1/Smart PAPS 2012 A1:
EN 301 489-1 V2.2.3:2019 • EN 301 489-17 V3.3.1:2024
EN 300 328 V2.2.2:2019 • EN 50663:2017**

Die alleinige Verantwortung für die Ausstellung dieser Konformitätserklärung trägt der Hersteller:



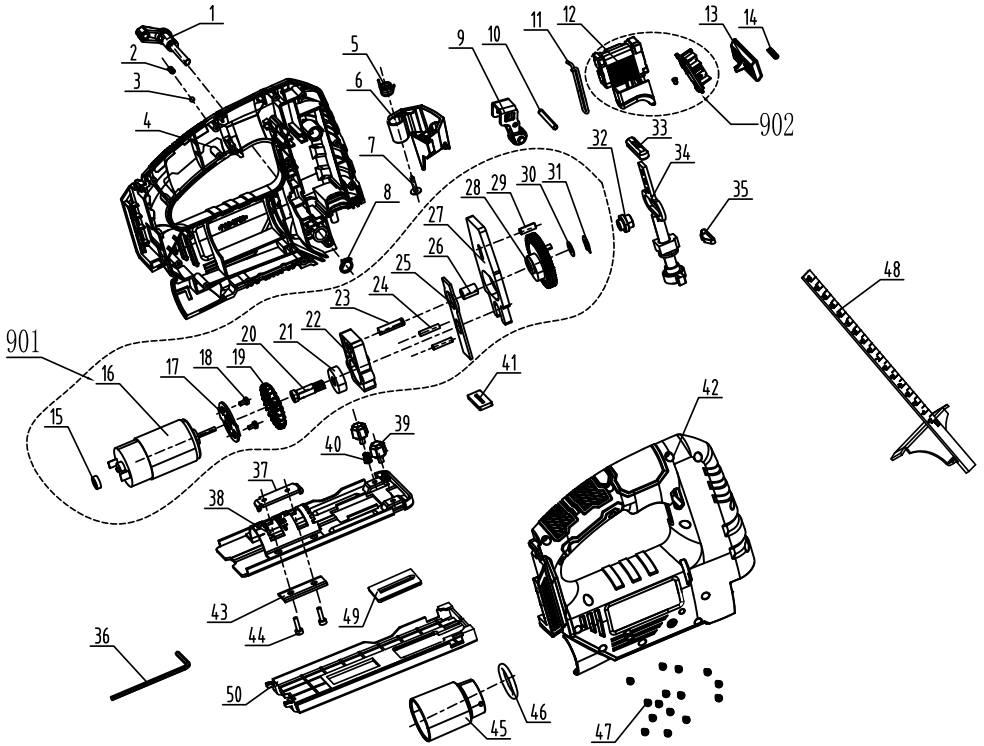
Grizzly Tools GmbH & Co. KG
Stockstädter Str. 20
63762 Großostheim
DEUTSCHLAND
18.05.2025

Christian Frank
Dokumentationsbevollmächtigter



Explosionszeichnung • Exploded view • Vista esplosa • Vista explosionada • Vista explodida

PSTA 20-Li A1



informativ • informative • informativo

Grizzly Tools GmbH & Co. KG

Stockstädter Str. 20
63762 Großostheim
GERMANY

Stand der Informationen • Last Information • Ver-
sione delle informazioni • Estado de las infor-
maciones • Estado das informações: 03/2025
Ident.-No.: 74210812032025-5



IAN 487368_2501