



Rechargeable Branch Cutter PASA 20-Li A1

SE

Batteridriven grensåg

Översättning av bruksanvisning i original

LT

Akumulatorinis šakų pjūklas

Originalios naudojimo instrukcijos vertimas

PL

Piła do gałęzi z akumulatorem

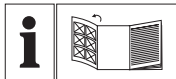
Tłumaczenie oryginalnej instrukcji obsługi

DE AT CH

Akku-Astsäge

Originalbetriebsanleitung

IAN 351743_2007



(SE)

Vik ut bildsidan och ha den till hands när du läser igenom anvisningarna och gör dig bekant med apparatens / maskinens funktioner.

(PL)

Przed przeczytaniem proszę rozłożyć stronę z ilustracjami, a następnie proszę zapoznać się z wszystkimi funkcjami urządzenia.

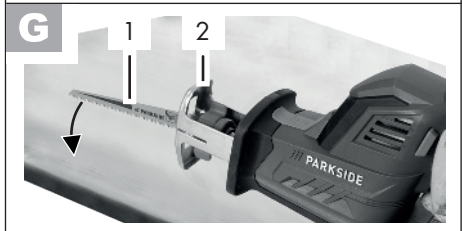
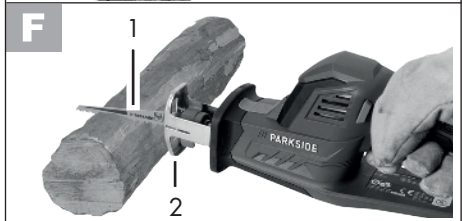
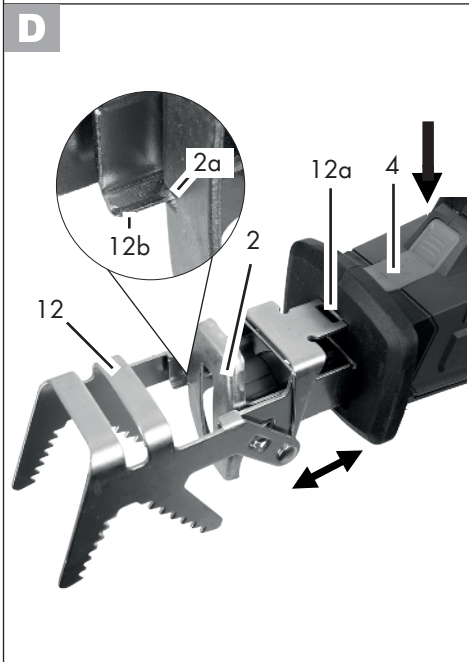
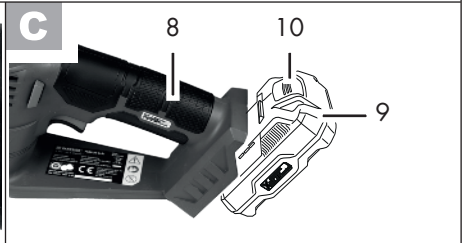
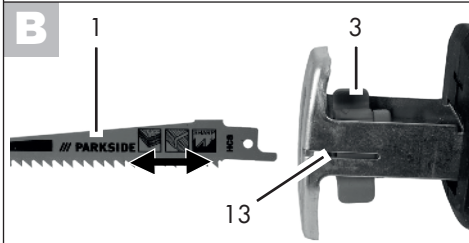
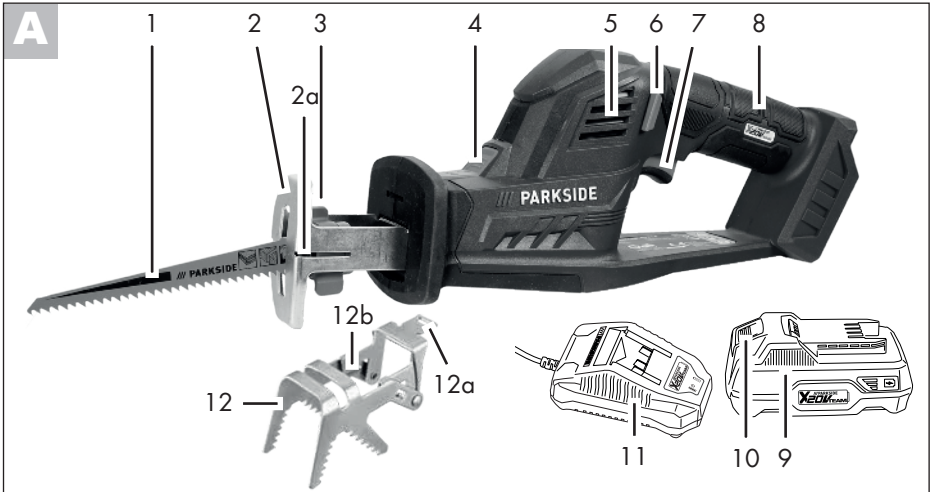
(LT)

Prieš skaitydami išlankstykite lapą su paveikslėliais ir susipažinkite su visomis prietaiso funkcijomis.

(DE) (AT) (CH)

Klappen Sie vor dem Lesen die Seite mit den Abbildungen aus und machen Sie sich anschließend mit allen Funktionen des Gerätes vertraut.

SE	Översättning av bruksanvisning i original	Sidan	4
PL	Tłumaczenie oryginalnej instrukcji obsługi	Strona	18
LT	Originalios naudojimo instrukcijos vertimas	Puslapis	34
DE/AT/CH	Originalbetriebsanleitung	Seite	48



Innehållsförteckning

Inledning	4	Koppla på och stänga av.....	12
Föreskriven användning	4	Ladda upp batteriet.....	12
Allmän beskrivning	5	Allmänna arbetsanvisningar	12
Leveransomfattning.....	5	Såga utan fästbygel för grenar	12
Funktionsbeskrivning.....	5	Såga med fästbygel för grenar	13
Översikt.....	5	Instickssnitt	13
Tekniska data	5	Rengöring/underhåll.....	13
Säkerhetsanvisningar	6	Rengöring	13
Symboler i instruktionen	6	Allmänna underhållsarbeten	13
Allmänna säkerhetshänvisningar för el- verktyg	7	Förvaring.....	14
Säkerhetsanvisningar för pendelsåg- klingor.....	9	Kassering/miljöskydd	14
Restrisker	10	Reservdelar / Tillbehör.....	14
Monteringsanvisning.....	11	Felsökning	15
Montera/Demontera sågklinga.....	11	Garanti	16
Sätta på och ta av fästbygel för grenar	11	Reparationservice.....	17
Användning.....	11	Service-Center.....	17
Sätta in och ta ut batteriet	11	Importör	17
		Översättning av originalet av för- säkrans om överensstämmelse....	64
		Sprängskiss	69

Inledning

Gratulerar till köpet av den nya produkten. Du har valt en förstklassig produkt. Denna produkt har kvalitetskontrollerats under tillverkningen och genomgått slutavsyning. Därmed är funktionaliteten hos produkten säkerställd.



Bruksanvisningen är en del av denna produkt och innehåller viktig information avseende säkerhet, användning och skrotning. Innan du börjar använda produkten måste du göra dig förtrogen med alla användnings- och säkerhetsinstruktioner. Använd produkten endast på beskrivet sätt och inom angivna användningsområden. Förvara bruksanvis-

ningen väl och lämna med alla underlag om produkten övertas av någon annan.

Föreskriven användning

Den här produkten ska användas till lättare sågning i trä. Om fästbygeln monteras kan den användas för att såga av grenar. Produkten är en del av serien Parkside X 20 V TEAM och kan drivas med batterier i modellserie Parkside X 20 V TEAM. Batterierna får bara laddas med laddare i modellserie Parkside X 20 V TEAM. All annan typ av användning som inte uttryckligen tillåts i den här manualen kan ge upphov till skador på produkten och utgöra

en allvarlig risk för användaren.

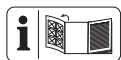
Produkten ska endast användas av vuxna. Låt inga personer som inte har läst dessa anvisningar eller barn använda produkten. Det kan finnas lokala åldersgränser för att använda produkten.

Den som använder och arbetar med produkten är ansvarig för olyckor eller skador på människor eller deras egendom.

Tillverkaren ansvarar inte för skador på grund av felaktig användning eller hantering.

Produkten är inte avsedd för kommersiell användning. Om den används kommersiellt upphör garantin att gälla.

Allmän beskrivning



En bild på de viktigaste funktionsdelarna finns på den uppfällbara sidan.

Leveransomfattning

Packa upp maskinen och kontrollera att den är komplett

- Batteridrivnen grensåg
- Fästbygel för grenar
- Sägklinga
- Förvaringsväska
- Bruksanvisning



Batteriet och laddaren ingår inte i leveransen.

Funktionsbeskrivning

Den sladdlösa grensågen är en handsåg med en fram- och återgående sågklinga. Hur manöverelementen fungerar beskrivs i följande avsnitt.

Översikt

- A**
- 1 Sägklinga
 - 2 Fotplatta med skåra (2a)
 - 3 Snabbchuck
 - 4 Upplåsningsknapp till fästbygel för grenar
 - 5 Ventilationsöppningar
 - 6 Påkopplingspär
 - 7 På/Av-knapp
 - 8 Handtag
 - 9 Uppladdningsbart batteri
 - 10 Upplåsningsknapp för batteri
 - 11 Laddare
 - 12 Fästbygel för grenar med lask (12a) och styrskena (12b)

- B** 13 Klingfäste

Tekniska data

Batteridrivnen

grensågPASA 20-Li A1

Motorspänning U 20 V \equiv

Tomgångsslagtal 0-2700 min⁻¹

Slag 20 mm

Max. sågdjup

(utan fästbygel) max 90 mm

Vikt (utan batteri) 1,45 kg

Batteritemperaturer max 50 °C

Laddningsprocess 4 - 40 °C

Drift -20 - 50 °C

Förvaring 0 - 45 °C

Ljudtrycksnivå

(L_{PA}) 79,7 dB (A), K_{PA} = 3 dB

Ljudeffektnivå (L_{WA})

gemessen 90,7 dB(A); K_{WA} = 3 dB

Vibration (a_v) vid sågning av

spånplattor a_{h,B} .. 4,194 m/s²; K=1,5 m/s²

träbalkar a_{h,WB} .. 4,524 m/s²; K=1,5 m/s²



Se upp! En aktuell lista över kompatibla batterier finns på: www.lidl.de/akku

Den här produkten får uteslutande drivas med följande batterier:

PAP 20 A1, PAP 20 A2, PAP 20 A3,
PAP 20 B1, PAP 20 B3.

Dessa batterier får bara laddas med följande laddare: PLG 20 A1,
PLG 20 A3, PLG 20 A4, PDSL G 20 A1.

Laddnings- tid (min.)	PLG 20 A1 PLG 20 A4	PLG 20 A3 PDSL G 20 A1
PAP 20 A1 PAP 20 B1	60	30
PAP 20 A2	75	30
PAP 20 A3 PAP 20 B3	90	60

Information om buller- och vibrationsvärden finns i de standarder och bestämmelser som anges i försäkran om överensstämmelse.

De totala vibrations- och bulleremissionsvärden som anges har mätts med en standardiserad mätmetod och kan användas för att jämföra olika elverktyg med varandra.

De totala vibrations- och bulleremissionsvärdena kan även användas för att inledningsvis uppskatta exponeringen.



Varning:

De faktiska vibrations- och bulleremissionsvärden som uppstår när man arbetar kan avvika från de värden som anges, beroende på hur elverktyget används i praktiken och framför allt på det arbetsstycke som bearbetas.

Försök att hålla vibrationsbelastningen på så låg nivå som möjligt. Att använda skyddshandskar när man arbetar med verktyget samt att begränsa arbetstiden är exempel på åtgärder som reducerar vibrationsbelastningen. Alla delar av drift-

cykeln ska räknas in (t ex tider då elverktyget är fränkopplat eller då det visserligen är påkopplat, men inte belastas).

Säkerhetsanvisningar

Det här avsnittet innehåller grundläggande föreskrifter för att arbeta säkert med maskinen.

Symboler i instruktionen



Risksymbol med uppgifter om förebyggande av person- eller sakskador.



Påbudssymbol med uppgift om hur skador kan förebyggas



Använd handskar när du handskar med sågklingan.



Hänvisningstecken med information om hur man bättre kan använda maskinen.

Symboler på maskinen



Akta!



Läs manualen



Utsätt inte produkten för fukt. Arbeta inte när det regnar.



Låsa/låsa upp fästbygelns för grenar



Elektriska produkter får inte kastas i hushållsavfallet

PARKSIDE
X20V TEAM Produkten ingår i modellserie
Parkside X 20 V TEAM

Allmänna säkerhetshänvisningar för elverktyg



WARNING! Läs all säkerhetsinformation, alla anvisningar och tekniska data och studera symbolerna på elverktyget noga. Försummelse att efterleva säkerhetshänvisningarna och anvisningarna kan medföra elektriska stötar, brand och/eller svåra skador.

Spara alla säkerhetshänvisningar och anvisningar.

Det begrepp „elverktyg“ som används i säkerhetshänvisningarna avser nätdrivna elverktyg (med nätkabel) och batteridrivna elverktyg (utan nätkabel).

1) Arbetsplatssäkerhet:

- Håll arbetsområdet rent och väl upplyst.** Röriga eller alltför mörka arbetsområden kan leda till olycksfall.
- Arbeta inte med elverktyget i explosionsutsatta miljöer, där det finns brännbara vätskor, gaser eller damm.** Elverktyg alstrar gnistor som kan antända dammet eller ångorna.
- Håll barn och andra personer borta medan Du använder elverktyget.** Blir Du distraherad kan Du tappa kontrollen över verktyget.

2) Elektrisk säkerhet:

- Anslutningskontakten till elverktyget måste passa i uttaget.** Kontakten får inte ändras på något som helst vis.

Använd inte adapterar tillsammans med skyddsjordade elverktyg. Icke modifierade kontakter och lämpliga uttag minskar risken för elektriska stötar.

- Undvik kroppskontakt med jordade ytor, t.ex. rör, element, spisar och kylskåp.** Ökad risk för elektriska stötar om Din kropp är jordad.
- Skydda elverktyget från regn och väta.** Om vatten tränger in i ett elverktyg ökar risken för elektriska stötar.
- Använd inte kabeln till att bära elverktyget i, att hänga upp det i eller för att dra ur kontakten ur uttaget.** Håll kabeln borta från värme, olja, vassa kanter eller rörliga maskindelar. Skadade eller tilltrasslade kablar ökar risken för elektriska stötar.
- När Du arbetar med elverktyget utomhus: använd endast förlängningskablar som är avsedda för utomhusbruk.** Gör Du det, minskar risken för elektriska stötar.
- Om det är oundvikligt att använda elverktyget i en fuktig miljö ska du installera en jordfelsbrytare.** En jordfelsbrytare minskar risken för elchocker.

3) Säkerhet för personer:

- Var uppmärksam: tänk på vad Du gör och använd elverktyget förnuftigt.** Använd inte elverktyget om Du är trött eller är påverkad av droger, alkohol eller mediciner. Ett enda ögonblick av oaksamhet kan leda till svåra skador i arbetet med elverktyget.
- Använd personskyddsutrustning, och alltid skyddsglasögon.** Använder man personskyddsutrustning, t.ex. halkfria skyddsskor, hjälm eller hörselskydd minskar man risken för skador.
- Undvik att sätta igång elverktyget av misstag.** Kontrollera att elverktyget

- är avstängt innan Du ansluter det till strömförsörjningen, lyfter upp det eller bär det. Om Du håller fingret på brytaren när Du bär elverkytet, eller om Du ansluter elverkytet till strömförsörjningen när det är inkopplat, kan olyckor inträffa.
- d) **Avlägsna inställningsverktygen eller skruvmejslarna innan Du sätter igång elverkytet.** Ett verktyg eller en mejsel som befinner sig i en maskindel som roterar kan förorsaka skador.
- e) **Undvik alla onormala arbetsställningar. Se till att Du står stadigt, och se till att Du håller balansen ordentligt.** Det blir då lättare att kontrollera elverkytet om något oväntat skulle inträffa.
- f) **Använd lämpliga kläder. Använd inga vida klädesplagg eller smycken. Håll hår, kläder och handskar borta från rörliga delar.** Löst sittande klädesplagg, smycken eller långt hår kan fångas upp av de rörliga delarna.
- g) **Om dammsugs- och dammuppsamlingsanordningar kan monteras ska man se till att de är anslutna och används på rätt sätt.** Genom att använda en dammsugsanordning kan risker förorsakade av damm minskas.
- h) **Låt dig inte invaggas i falsk säkerhet och bryt inte mot de säkerhetsbestämmelser som gäller för elverkyt, även om du använt verktyget många gånger och tror dig veta hur det fungerar.** Vårdslöshet kan leda till allvarliga personskador inom bråkdelen av en sekund.
- 4) Användning och behandling av elverkytet**
- a) **Överbelasta inte maskinen. Använd det elverkyt som är avsett för det arbete Du skall utföra.** Med rätt elverkyt arbetar Du bättre och säkrare i det angivna användningsområdet.
- b) **Använd inte ett elverkyt vars brytare är defekt.** Ett elverkyt som inte kan knäppas på eller av är farligt och måste repareras.
- c) **Dra alltid ut kontakten ur uttaget och/ eller ta bort batteriet innan du gör några inställningar, byter tillbehör eller sätter undan elverkytet.** Denna försiktighetsåtgärd förhindrar att någon startar elverkytet av misstag.
- d) **Förvara ett elverkyt som inte används utom räckhåll för barn. Personer som inte är förtrogna med elverkytet eller som inte har läst dessa anvisningar får inte använda det.** Elverkyt är farliga i händerna på oerfarna personer.
- e) **Sköt om elverkytet och tillbehören noga. Kontrollera att de rörliga delarna fungerar felfritt och inte fastnar, att inga delar har gått av eller är så skadade att elverkytets funktion påverkas. Låt reparera skadade delar innan Du använder elverkytet.** Många olyckor har sin orsak i dåligt skötta elverkyt.
- f) **Håll skärverktygen vassa och rena.** Noggrant skötta skärverktyg med vassa skärkanter fastnar mindre och är lättare att använda.
- g) **Använd elverkytet, tillbehören, insatsverktygen o.s.v. enligt dessa anvisningar. Beakta arbetsförhållandena och det moment som skall utföras.** Användning av elverkytet till andra uppgifter än de föreskrivna kan leda till farliga situationer.
- h) **Håll handtagen och greppytorna torra, rena och fria från olja och fett.** Om handtag och greppytorna är hala kan man inte styra och kontrollera elverkytet på ett säkert sätt i oförutsedda situationer.

5) Användning och behandling av det sladdlösa verktyget

- a) **Ladda ackumulatorna endast i de laddare som rekommenderas av tillverkaren.** Brandrisk uppstår med en laddare som är avsedd för en viss typ av ackumulatörer, om andra ackumulatörer används i laddaren
- b) **Använd endast föreskrivna ackumulatörer i elverktygen.** Om andra ackumulatörer används kan skador och brandfara uppstå.
- c) **Håll en ackumulatör som inte används borta från häftklammer, mynt, nycklar, spikar, skruvar eller andra små metallföremål som kan förorsaka en överbrygning av kontakterna.** En kortslutning mellan ackumulatörkontakterna kan leda till brännskador eller brand.
- d) **Vid felaktigt handhavande kan vätska tränga ut ur ackumulatören. Undvik kontakt med sådan vätska. Vid tillfällig kontakt: skölj bort med vatten. Om vätskan kommer i ögonen, skall dessutom läkare kontaktas.** Ackumulatörvätska som läcker ut kan förorsaka hudirritation eller brännskada.
- e) **Använd inga skadade eller modifierade batterier.** Uppladdningsbara batterier som skadats eller modifierats kan reagera på oförutsett sätt och orsaka eldsvåda, explosion eller personskador.
- f) **Utsätt inte ett uppladdningsbart batteri för eld eller alltför höga temperaturer.** Eld och temperaturer över 130 °C kan framkalla en explosion.
- g) **Följ alla laddningsanvisningar och ladda aldrig batteriet eller det batteridrivna verktyget vid andra temperaturer än de som anges i den här driftinstruktionen.** Om batteriet laddas på fel sätt eller i otillåtna temperaturer kan det förstöras och brandrisken ökar.

6) Service:

- e) **Låt endast kvalificerad expertpersonal reparera elverktyget, med användning endast av originalreservdelar.** Detta säkerställer att säkerheten för elverktyget upprätthålls.
- b) **Försök aldrig serva ett skadat batteri.** Endast tillverkaren eller en behörig kundtjänstavdelning får serva uppladdningsbara batterier

Säkerhetsanvisningar för pendelsågklingor

- **Håll endast elverktyget i de isolerade greppytorna när du arbetar där det finns risk för att komma i kontakt med dolda strömförande ledningar.** Kontakt med spänningsförande ledningar kan göra metalldelar på elverktyget strömförande, vilket kan leda till en elchock.
- **Sätt fast arbetsstycket på ett stabilt underlag med hjälp av t ex skruvvingar eller på något annat lämpligt sätt.** Om arbetsstycket endast hålls fast med händerna eller mot kroppen sitter det inte tillräckligt stadigt och man kan förlora kontrollen.
- **Håll händerna borta från området där du sågar. Fatta inte tag under arbetsstycket.** Du kan skada dig om du kommer i kontakt med sågklingan
- **Kontrollera om det finns främmande föremål som spikar, skruvar osv. i det du ska såga och ta i så fall bort dem innan du börjar.**
- **Elverktyget måste vara påkopplat när det förs mot arbetsstycket.** Det finns risk för ett kast om insatsverktyget hamnar snett i arbetsstycket.

- **Kontrollera att fotplattan eller fästbygeln för grenar alltid ligger emot det som sågas när du arbetar.** Du kan förlora kontrollen över elverktyget om sågklingan hamnar snett.
- **Stäng av elverktyget när du arbetat färdigt och dra inte ut sågklingan ur snittet förrän elverktyget stannat helt.** På så sätt förhindrar du ett häftigt kast bakåt och kan lägga ifrån dig elverktyget utan risk.
- **Använd endast oskadade och felfria sågklingor.** Böjda och trubbiga sågklingor kan brytas, försämra sågsnittet eller orsaka kast.
- **Tryck aldrig mot sidan av sågklingan för att bromsa den när du stängt av elverktyget.** Sågklingan kan skadas, brytas eller orsaka ett kast.
- **Spänn fast materialet ordentligt. Använd aldrig händer eller fötter för att stötta upp det som ska sågas.** Låt aldrig sågen komma i kontakt med andra föremål eller underlaget när du arbetar. Det finns risk för ett kast.
- **Använd lämplig sökutrustning för att hitta dolda försörjningsledningar eller fråga det lokala distributionsföretage.** Kontakt med elektriska ledningar kan orsaka elchock och eldsvåda, kontakt med en gasledning kan leda till explosion. Skador på en vattenledning kan ge materiella skador och leda till elchocker.
- **Håll elverktyget i ett fast grepp när du arbetar och se till så att du står stadigt.**
- **Lägg inte ifrån dig elverktyget förrän det stannat helt.** Om insatsverktyget hamnar snett kan man förlora kontrollen över elverktyget.
- **Stäng av produkten direkt om sågklingan hamnat snett. Bänd ut sågsnittet och dra ut sågklingan försiktigt.** Annars kan du förlora kontrollen över elverktyget.
- **Såga inga material som kan vara skadliga för hälsan (t ex med blyhaltig färg eller lack eller asbesthaltigt material).**
- **Använd inga tillbehör som inte har rekommenderats av PARKSIDE.** Dessa kan ge upphov till elchock eller eldsvåda.

Restrisker

Även om elverktyget används enligt föreskrifterna finns det alltid risker kvar. På grund av konstruktionen och utförandet kan följande risker uppstå när man arbetar med detta elverktyg:

- a) Lungskador om inget lämpligt andningskydd används.
- b) Skärskador
- c) Hörselskador om inget lämpligt hörselkydd används.
- d) Vibrationsskador i armar och händer om produkten används lång tid i sträck eller om den inte hanteras eller underhålls ordentligt.



Varning! Det här elverktyget genererar ett elektromagnetiskt fält när det används. Detta fält kan under vissa omständigheter påverka aktiva eller passiva medicinska implantat. För att minska risken för allvarliga eller livsfarliga skador rekommenderar vi personer som använder medicinska implantat att rådgöra med sin läkare och implantatets tillverkare innan elverktyget används..



Följ säkerhetsanvisningarna och instruktionerna för laddning och användning i manualen till batteriet och laddaren i modellserie PARKSIDE X 20 V Team. En utförlig beskrivning av laddningsprocessen och ytterligare information finns i den här separata manualen.

Monteringsanvisning



Sätt inte in batteriet förrän produkten är helt färdigmonterad. Om produkten kopplas på oavsiktligt finns risk för personskador.



Använd skyddshandskar när du handskas med sågklingan för att undvika skärskador.

B

Montera/Demontera sågklinga



Akta! Risk för personskador!

- Använd aldrig sågklingor som är trubbiga, böjda eller defekta på annat sätt.
- Använd endast sågklingor med samma sågklingaxel som den medföljande sågklingan.



Använd skyddshandskar när du handskas med sågklingan för att undvika skärskador.



Reservsågklingor finns under Reservdelar/Tillbehör.

Montera sågklingan

1. Vrid snabbchucken (3) i pilens riktning ← och för in sågklingans (1) skaft i skåran på klingfästet (13) tills det tar stopp. Sågtändarna ska då peka nedåt
2. Släpp snabbchucken (3) och låt den gå tillbaka till utgångsläget för att låsa klingan.
3. Dra i sågklingan för att se om den sitter fast ordentligt.

Demontera sågklingan

4. Vrid snabbchucken (3) i pilens riktning ← och dra ut sågklingans (1) skaft ur skåran på klingfästet (13).

D Sätta på och ta av fästbygeln för grenar

Sätta på fästbygeln

1. För fästbygeln för grenar (12) över fotplattan (2). Styrskenor (12b) på fästbygeln för grenar passar i skårorna (2a) på fotplattan (2).
2. Tryck på upplåsningsskruven (4).
3. För in laskan (12a) som sitter på fästbygeln (12) i fästet på grensågen tills det tar stopp.
4. Släpp upplåsningsskruven (4).
5. Dra i fästbygeln (12) för att se om den sitter fast ordentligt

Ta av fästbygeln

6. Tryck på upplåsningsskruven (4).
7. Dra ut fästbygeln (12) ur fästet på grensågen.
8. Släpp upplåsningsskruven (4).

Användning

C Sätta in och ta ut batteriet

Ta ut batteriet::

1. Tryck på upplåsningsskruven (10) i änden av handtaget (8).

2. Dra ut batteriet (9).

Sätta in batteriet:

3. För in batteriet (9) i produkten längs styrskenan.

A Koppla på och stänga av

Koppla på:

1. Försäkra dig om att batteriet (9) satts in (se avsnitt Sätta in och ta ut batteriet).
2. Tryck på påkopplingsspärren (6).
3. Håll påkopplingsspärren inne och tryck på På/Av-knappen (7).
Släpp sedan påkopplingsspärren igen.
4. Slaghastigheten kan regleras steglöst med På/Av-knappen (7).
Lätt tryck: : låg slagfrekvens.
Kraftigt tryck: hög slagfrekvens.
På/Av-knappen kan inte spärras

Stänga av:

5. Släpp På/Av-knappen (7).

Ladda upp batteriet

1. Ta ut batteriet (9) ur produkten.
2. För in batteriet (9) i laddarens (11) laddningsfack.
3. Anslut laddaren (11) till ett eluttag.
4. Bryt strömmen till laddaren (11) när batteriet är färdigladdat.
5. Dra ut batteriet (9) ur laddaren (11).



En utförlig beskrivning om hur laddningen går till och ytterligare information finns i den separata bruksanvisningen till batteriet och laddaren i modellserie Parkside X 20 V Team.

Allmänna arbetsanvisningar



Använd skyddshandskar när du handskas med sågklingen. Då undviker du skärsår.



Akta! Risk för person- och sakskador!

- Använd aldrig sågklingor som är trubbiga, böjda eller defekta på annat sätt.
- Kontrollera att det inte finns några främmande föremål i arbetsstycket som t ex spik eller skruvar innan du börjar såga. Ta i så fall bort dem.
- Använd endast sågklingor med samma sågklingaxel som den medföljande sågklingen.
- Utsätt inte sågen för högre tryck än vad som är nödvändigt. Om man trycker för hårt kan sågklingen böjas och gå av.
- Stäng genast av sågen om sågklingen hamnat snett. Bänd ut sågsnittet och dra ut sågklingen försiktigt.
- Stå alltid vid sidan av sågen när du arbetar.
- Utsätt inte sågen för alltför stora påfrestningar när du arbetar.

F Såga utan fästbygel för grenar

Tjocka grenar och träbitar ska sågas utan fästbygel.

1. Koppla på produkten. Se till så att produkten inte har kontakt med det du ska såga när du kopplar på den.
2. Placera fotplattan (2) på det som ska sågas.
3. Såga dig framåt i jämn takt. Du kan såga i vågrät, lodrät eller vertikal riktning.

4. Dra ut sågklingan (1) ur sågsnittet innan du stänger av produkten när du arbetat färdigt.

E Såga med fästbygel för grenar

När man sågar av grenar med mindre diameter ska fästbygel för grenar användas.

1. Koppla på produkten. Se till så att produkten inte har kontakt med det du ska såga när du kopplar på den.
2. Placera fästbygeln (12) på den gren som ska sågas.
3. Såga nedåt med lätt tryck.

G Instickssnitt



Risk för kast! Håll sågen i ett fast grepp.

1. Sätt fotplattans (2) underkant på det som ska sågas.
2. Luta sågklingan (1) framåt tills den står lodrätt när du sticker in den i det som ska sågas.
3. Såga sedan längs med snittlinjen.

Rengöring/underhåll



Stäng alltid av produkten och ta ut batteriet innan du utför några arbeten på produkten. Om produkten kopplas på oavsiktligt finns risk för personskador.



Låt alla underhålls- och servicearbeten som inte beskrivs i den här manualen utföras av vårt servicecenter. Använd endast originaldelar.



Använd alltid skyddshandskar när du handskas med sågklingan för att undvika skärskador.

Underhåll och rengör produkten med jämna mellanrum. På så sätt kommer maskinen att fungera säkert och länge:

Rengöring



Produkten får varken spolas av eller doppas ner i vatten. Det finns risk för kortslutning.

- Håll sågens ventilationsöppningar (A 5) och motorhus rena. Använd en fuktig trasa eller en borste. Använd inga rengörings- eller lösningsmedel. Då kan produkten skadas så att den inte går att reparera.
- Rengör klingfästet (B 13) med en pensel eller tryckluft. Ta av sågklingan först.
- Försök att få bort kåda och harts med en väl urvriden, fuktig och ljummen trasa. Akta så att det inte kommer in någon vätska i produkten. Alternativt kan du använda specialrengöring (hartsborttagare) eller multispray. Observera säkerhetsanvisningarna från specialrengörings-/multisprayets tillverkare.

Allmänna underhållsarbeten

- Kontrollera alltid om maskinen har några synliga skador, t ex lösa, nötta eller trasiga delar, innan du använder den.
- Kontrollera att alla skyddskåpor och skyddsanordningar är oskadda och sitter fast. Byt ut dem om det behövs.

- Byt ut sågklingor som är slöa, böjda eller skadade på annat sätt.

Förvaring

- Förvara produkten på ett torrt ställe, skyddat från damm, utom räckhåll för barn.
- Ta ut batteriet ur produkten om den inte ska användas under en längre tid (t ex över vintern).
- Lagringstemperaturen för batteriet och produkten ligger mellan 0 °C och 45 °C.
Undvik extrem kyla eller värme när produkten förvaras, då kan batteriets effekt minska.

Kassering/miljöskydd

Ta ut batteriet och lämna in produkten, tillbehören och förpackningen till miljövänlig återvinning. Information om hur batteriet ska kasseras finns i den separata bruksanvisningen för batteriet och laddaren.



Elektriska produkter får inte kastas i hushållsavfallet.

- Kassera produkten enligt lokala bestämmelser. Lämna in produkten till miljövänlig återvinning. Kontakt din lokala avfallsanläggning eller vårt servicecenter om du har några frågor.
- Vi kasserar defekta maskiner som skickas in helt utan kostnad.
- Kompostera de grenar och kvistar du klippt av, släng dem inte i soptunnan.

Reservdelar / Tillbehör

**Reservdelar och tillbehör finns på
www.grizzlytools-service.eu**

Använd kontaktformuläret om det uppstår problem med beställningen. Kontakta "Service-Center" för övriga frågor (se sidan 17).

Position	Position Sprängskiss-	Beteckning	Best.nr
1	32	Sågklinga	13800404
12	1	Fästbygel	91105610

Felsökning

Problem	Möjlig orsak	Avhjälpande
Produkten startar intet	Batteriet (A 9) är urladdat	Ladda batteriet (se separat bruksanvisning)
	Batteriet (A 9) är inte insatt	Sätt in batteriet (Se kapitel Sätta in och ta ut batteriet)
	Påkopplingsspärren (A 6) är fortfarande aktiverad	Koppla på produkten (se Användning)
	På/Av-knappen (A 7) är defekt	Låt vårt servicecenter utföra reparationen
Produkten arbetar bara sporadiskt	Glappkontakt i produkten	Låt vårt servicecenter utföra reparationen
	På/Av-knappen (A 7) är defekt	
Dålig effekt när man sågar	Sågklingan (A 1) är slö	Byt till en ny sågklinga
	Fel sågens hastighet	Ladda batteriet (se separat bruksanvisning)
	Låg batterinivå	Använd en lämplig sågklinga (se Monteringsanvisning)
Sågklingan blir snabbt slö	Du har tryckt för hårt	Minska trycket
	Såghastigheten är för hög	Minska såghastigheten

Garanti

Bästa kund!

På denna produkt lämnar vi 3 års garanti efter inköpsdatumet. I händelse av defekter hos denna produkt omfattas du av lagstadgade rättigheter gentemot säljaren av produkten. Dessa rättigheter begränsas inte av vår nedan beskrivna garanti.

Garantivillkor

Garantitiden börjar löpa per inköpsdatumet. Vänligen förvara originalkassakvittot väl. Det behövs som köpbevis.

Om ett material- eller fabriktionsfel uppträder inom tre år från inköpsdatumet för denna produkt, reparerar eller byter vi ut - efter vårt gottfinnande - produkten kostnadsfritt för dig. Detta garantiåtagande förutsätter att den defekta produkten och inköpsdokumentet (kassakvittot) visas upp inom treårsperioden med en kortfattad beskrivning över vari felet består och när det uppstod.

Om defekten täcks av vår garanti, erhåller du den reparerade eller en ny produkt i retur. Ingen ny garantiperiod börjar löpa vid reparation eller utbyte av produkten.

Garantitid och lagstadgade garantianspråk

Garantitiden förlängs inte om garantiåtagandet tas in anspråk. Detta gäller även för ersätta och reparerade delar. Skador och brister som ev. fanns redan vid köpet måste anmälas omedelbart efter uppackning. Reparationer som utförs efter garantitidens utgång debiteras.

Garantiomfattning

Produkten har tillverkats med omsorg enligt strikta kvalitetsdirektiv och den har kontrollerats noggrant före utleverans.

Garantin avser material- eller tillverknings-

fel. Denna garanti omfattar inte produkt-delar som är utsatta för ett normalt slitage och därför kan betraktas som förbrukningsdelar (t.ex. sågklingor) eller skador på ömtåliga delar (t.ex. det brytaren, glidsko, spånskydd).

Denna garanti upphör att gälla om produkten har skadats, ej använts på ändamålsenligt sätt eller ej underhållits. Alla de instruktioner som anges i manualen skall följas exakt för en korrekt användning av produkten. Användningsändamål och hantering, som manualen avråder ifrån eller varnar för, skall ovillkorligen undvikas. Produkten är avsedd enbart för privat bruk, ej för kommersiellt bruk. Vid missbruk och felaktig behandling, utövande av våld och vid ingrepp som inte har gjorts av vårt auktoriserade servicekontor, upphör garantin att gälla.

Rutiner vid garantiärenden

För att ditt ärende skall kunna behandlas snabbt, ber vi dig tänka på följande:

- Vid alla kontakter ber vi dig ha kassakvittot och artikelnumret (IAN 351743_2007) till hands som köpbevis.
- Artikelnumret anges på typskylten, en graverad platta.
- Om funktionsfel eller andra defekter uppstår: vänligen kontakta först nedanstående serviceavdelning per **telefon** eller **e-post**. Du får då information om hur reklamationen går till.
- Efter samråd med vår kundtjänst kan du skicka in en produkt som har konstaterats defekt till den meddelade serviceadressen portofritt och med bifogande av köpdokumentet (kassakvittot) och uppgift om vari felet består och när det uppstod. För undvikande av mottagningsproblem och extrakostnader ber vi dig använda dig uteslutande

av den meddelade adressen. Kontrollera att försändelsen inte skickas ofrånkerad, som skrymmande gods, express eller med annan specialfrakt. Skicka in produkten med samtliga tillbehör som du fick med vid köpet, och tänk på att emballera väl inför transporten.

Reparationservice

Du kan låta utföra reparationer **som inte omfattas av garantin** genom vårt servicekontor mot debitering. Vi tar gärna fram ett kostnadsförslag.

Vi kan ta hand enbart om produkter som har skickats in tillräckligt väl emballerade och frånkerade.

OBS: Skicka in produkten i rengjort skick och med information om defekten till vårt servicekontor.

Produkter som har skickats in ofrånkerade, som skrymmande gods, express eller annan specialfrakt, accepteras ej.

Vi tar kostnadsfritt hand om skrotningen av dina defekta, inskickade produkter.

Service-Center

SE

Service Sverige

Tel.: 0770 930739

E-Mail: grizzly@lidl.se

IAN 351743_2007

FI

Service Finland

Tel.: 09 4245 3024

E-Mail: grizzly@lidl.fi

IAN 351743_2007

Importör

Observera att följande adress inte är någon serviceadress - kontakta först ovan nämnda servicecenter.

Grizzly Tools GmbH & Co. KG

Stockstädter Straße 20

63762 Großostheim

Tyskland

www.grizzlytools-service.eu

Spis treści

Wstęp	18
Użytkowanie zgodne z przeznaczeniem	19
Opis ogólny	19
Zawartość opakowania.....	19
Opis działania.....	19
Zestawienie.....	19
Dane techniczne	20
Uwagi dotyczące bezpieczeństwa	21
Symbole graficzne użyte w instrukcji	21
Symbole w instrukcji obsługi.....	21
Ogólne zasady bezpieczeństwa dotyczące narzędzi elektrycznych....	21
Wskazówki bezpieczeństwa dotyczące cięcia oscylacyjnego.....	25
Pozostałe zagrożenia.....	26
Instrukcja montażu	26
Zakładanie/zdejmowanie brzeszczotu.....	27
Montaż/ demontaż przytrzymywacza gałęzi.....	27
Obsługa	27

Wyjmowanie/wkładanie akumulatora.....	27
Włączanie / wyłączenie urządzenia.....	28
Ładowanie akumulatora.....	28
Ogólne instrukcje pracy.....	28
Piłowanie bez przytrzymywacza gałęzi.....	28
Piłowanie z przytrzymywaczem gałęzi.....	29
Wykonywać cięcia głębokie.....	29
Czyszczenie / konserwacja	29
Czyszczenie.....	29
Ogólne prace konserwacyjne.....	30
Przechowywanie	30
Utylizacja/ochrona środowiska ..	30
Gwarancja	30
Serwis naprawczy	32
Service-Center	32
Importer	32
Części zamienne / Akcesoria	32
Poszukiwanie błędów	33
Tłumaczenie oryginalnej deklaracji zgodności WE	65
Rysunek samorozwijający	69

Wstęp

Gratulujemy zakupu nowego urządzenia. Zdecydowali się Państwo na zakup wartościowego produktu. Niniejsze urządzenie sprawdzono w trakcie produkcji pod kątem jakości, a także dokonano jego kontroli ostatecznej. W ten sposób zapewniona jest jego sprawność.



Instrukcja obsługi jest częścią składową produktu. Zawiera ona ważne wskazówki dotyczące bezpieczeństwa, eksploatacji i utylizacji.

Przed rozpoczęciem użytkowania produktu należy się zapoznać ze wszystkimi wskazówkami dotyczącymi obsługi i bezpieczeństwa. Produkt należy użytkować tylko zgodnie z opisem i podanym przeznaczeniem. Instrukcję należy przechowywać starannie, a w przypadku przekazania produktu osobom trzecim należy dostarczyć nabywcy kompletną dokumentację.

Użytkowanie zgodne z przeznaczeniem

Urządzenie jest przeznaczone do lekkich i średnio ciężkich prac w zakresie cięcia w drewnie. Urządzenie z zamontowanym przytrzymywaczem gałęzi nadaje się do cięcia gałęzi.

Urządzenie jest częścią serii PARKSIDE X 20 V TEAM i może być zasilane za pomocą akumulatorów serii PARKSIDE X 20 V Team. Akumulatory można ładować tylko za pomocą ładowarek z serii PARKSIDE X 20 V TEAM.

Każdy inny rodzaj zastosowania, który nie został wyraźnie dopuszczony w tej instrukcji obsługi, może prowadzić do uszkodzenia urządzenia i stanowić źródło poważnych niebezpieczeństw dla użytkownika.

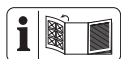
Urządzenie jest przeznaczone do użytku przez osoby dorosłe. Nie należy zezwalać osobom niezaznajomionym z niniejszymi instrukcjami lub dzieciom na korzystanie z urządzenia. Lokalne przepisy mogą ograniczać wiek użytkownika.

Operator lub użytkownik jest odpowiedzialny za wypadki lub szkody innych osób lub ich własności.

Producent nie odpowiada za szkody spowodowane użyciem urządzenia w sposób niezgodny z przeznaczeniem lub jego nieprawidłową obsługą.

To urządzenie nie nadaje się do użytku profesjonalnego. Korzystanie z urządzenia do celów komercyjnych powoduje utratę gwarancji.

Opis ogólny



Ilustracja najważniejszych elementów funkcyjnych znajduje się na rozkładanej stronie.

Zawartość opakowania

Rozpakuj urządzenie i sprawdź, czy jest ono kompletne.

- Akumulatorowa piła do gałęzi
- Przytrzymywacz gałęzi
- Brzeszczot
- Walizka do przechowywania
- instrukcja obsługi



Bateria i ładowarka nie są wliczone.

Opis działania

Akumulatorowy obcinak do gałęzi jest ręczną wyrzynarką z brzeszczotem wykonującym ruchy posuwisto-zwrotne. Funkcje elementów obsługowych podano w poniższych opisach.

Zestawienie



- 1 Brzeszczot
- 2 Podstawa z wcięciem (2a)
- 3 Uchwyt szybkozmienny
- 4 Przycisk zwalniający, Przytrzymywacz gałęzi
- 5 Otwory wentylacyjne
- 6 Blokada włącznika
- 7 Włącznik/wyłącznik
- 8 Rękojeść
- 9 Akumulator
- 10 Przycisk zwalniający akumulator
- 11 Ładowarka
- 12 Przytrzymywacz gałęzi z kłapką (12a) i prowadnicą szynową (12b)



- 13 Uchwyt brzeszczotu

Dane techniczne

Napięcie silnikaPASA 20-Li A1

Napięcie silnika U..... 20 V ===

Ilość skoków

na biegu jałowym 0-2700 min⁻¹

Skok..... 20 mm

Maks. głębokość cięcia (bez

przytrzymywacza gałęzi)maks. 90 mm

Waga (bez akumulatora)1,45 kg

Temperatury akumulatora..... maks 50 °C

Tryb 4 - 40 °C

ładowania -20 - 50 °C

Przechowywanie..... 0 - 45 °C

Poziom ciśnienia akustycznego

(L_{pA})..... 79,7 dB (A), K_{pA}= 3 dB

Poziom mocy akustycznej (L_{WA})

gemessen..... 90,7 dB(A); K_{WA}=3 dB

Drgania (a_h) w trakcie cięcia

płyt

wiórowych a_{h,B} .. 4,194 m/s²; K=1,5 m/s²

drewnianych

belek a_{h,WB} 4,524 m/s²; K=1,5 m/s²



Uwaga! Aktualna lista kompatybilnych akumulatorów znajduje się na stronie: www.lidl.de/akku

To urządzenie może być zasilane wyłącznie następującymi akumulatorami:

PAP 20 A1, PAP 20 A2, PAP 20 A3,

PAP 20 B1, PAP 20 B3.

Te akumulatory mogą być ładowane za pomocą następujących ładowarek:

PLG 20 A1, PLG 20 A3, PLG 20 A4,

PDSLГ 20 A1.

Czas ładowania (Min.)	PLG 20 A1 PLG 20 A4	PLG 20 A3 PDSLГ 20 A1
PAP 20 A1 PAP 20 B1	60	30
PAP 20 A2	75	30
PAP 20 A3 PAP 20 B3	90	60

Wartości emisji hałasu i wibracji zostały ustalone zgodnie z normami i przepisami, wyszczególnionymi w deklaracji zgodności.

Podane łączne wartości drgań i wartości emisji hałasu zostały zmierzone zgodnie z unormowaną metodą pomiarów i mogą zostać wykorzystane do porównania tego elektronarzędzia z innym.

Podane łączne wartości drgań i wartości emisji hałasu mogą zostać wykorzystane także do tymczasowej oceny narażenia.



Ostrzeżenie:

Wartości emisji drgań i hałasu mogą różnić się w trakcie rzeczywistego użytkowania elektronarzędzia od wartości podanej, w zależności od sposobu eksploatacji elektronarzędzia, w szczególności od rodzaju obrabianego detalu. Należy podejmować próby maksymalnego ograniczenia narażenia na drgania i hałas. Przykładowymi sposobami zmniejszenia narażenia na drgania jest noszenie rękawic w trakcie pracy z narzędziem oraz ograniczenie czasu pracy. Należy przy tym uwzględnić wszystkie elementy cyklu eksploatacji (na przykład czas, w którym elektronarzędzie jest wyłączone, oraz czas, w których jest ono wprawdzie włączone, ale pracuje bez obciążenia).

Uwagi dotyczące bezpieczeństwa

W tym punkcie opisano podstawowe zasady bezpieczeństwa podczas korzystania z urządzenia.

Symbole graficzne użyte w instrukcji



Symbol niebezpieczeństwa z informacjami na temat ochrony osób i zapobiegania szkodom materialnym.



Znak nakazu z informacjami na temat zapobiegania szkodom.



Podczas kontaktu z brzeszczotem należy zawsze nosić rękawice ochronne.



Znak informacyjny ze wskazówkami ułatwiającymi posługiwanie się urządzeniem.

Symbole w instrukcji obsługi



Uwaga!



Przeczytać instrukcję obsługi



Nie narażać urządzenia na działanie wilgoci. Nie pracować w czasie deszczu.



Blokowanie i odblokowywanie przytrzymywacza gałęzi



Urządzeń elektrycznych nie należy wyrzucać razem ze śmieciami domowymi



To urządzenie należy do serii Parkside X 20 V TEAM

Ogólne zasady bezpieczeństwa dotyczące narzędzi elektrycznych



OSTRZEŻENIE! Proszę zapoznać się ze wszystkimi wskazówkami bezpieczeństwa, instrukcjami, ilustracjami i danymi technicznymi, dołączonymi do tego elektrycznego narzędzia. Niedokładne przestrzeganie zasad i instrukcji bezpieczeństwa może spowodować porażenie prądem, pożar i/lub inne ciężkie zranienia.

Zachowaj wszystkie zasady bezpieczeństwa i instrukcję na przyszłość.

Użyte w zasadach bezpieczeństwa pojęcie „narzędzie elektryczne” dotyczy narzędzi elektrycznych zasilanych prądem sieciowym (za kablem sieciowym) oraz narzędzi elektrycznych zasilanych z baterii (bez kabla sieciowego).

1) Bezościeżność miejsca pracy

- a) **Zapewnij porządek i wystarczające oświetlenie w miejscu pracy.** Nieporządek lub nieoświetlone miejsce pracy może spowodować wypadek.
- b) **Nie pracuj narzędziem elektrycznym w atmosferze potencjalnie wybuchowej, w której znajdują się palne ciecze, gazy lub pyły.** Narzędzia elektryczne wytwarzają iskry, które mogą zapalić pył lub parę.
- c) **Trzymaj od dzieci i innych ludzi w bezpiecznej odległości podczas używania narzędzia**

elektrycznego. Odwrócenie uwagi może spowodować utratę kontroli nad urządzeniem.

2) Bezpieczeństwo elektryczne

- a) **Wtyczka narzędzia elektrycznego musi pasować do gniazdka. Wtyczki nie można w żaden sposób modyfikować. Nie używaj adapterów wtyczek razem z narzędziami elektrycznymi posiadającymi zestyk ochronny (uziemiający).** Nienaruszone wtyczki i dopasowane gniazdka zmniejszają ryzyko porażenia prądem.
- b) **Unikaj dotykania uziemionych powierzchni, takich jak rury, kaloryfery, piecyki, kuchenki, lodówki.** Gdy Twoje ciało jest uziemione, ryzyko porażenia prądem jest większe.
- c) **Trzymaj narzędzia elektryczne z daleka od deszczu i wilgoci/wody.** Dostanie się wody do wnętrza urządzenia elektrycznego zwiększa ryzyko porażenia prądem.
- d) **Nie używaj kabla do przeniesienia narzędzia elektrycznego, do jego zawieszania ani do wyciągania wtyczki z gniazdka. Chronь kabel przed gorącym, olejem, ostrymi krawędziami i ruchomymi częściami urządzenia.** Uszkodzone i splątane kable zwiększają ryzyko porażenia prądem.
- e) **Pracując narzędziem elektrycznym na dworze, używaj tylko przedłużaczy dopuszczonych do używania na dworze.** Używanie przedłużacza przystosowanego do używania na dworze zmniejsza ryzyko porażenia prądem.

- f) **Jeśli nie da się uniknąć pracy elektronarzędzia w środowisku wilgotnym, należy zastosować wyłącznik różnicowoprądowy.** Zastosowanie wyłącznika różnicowoprądowego zmniejsza niebezpieczeństwo porażenia prądem elektrycznym.

3) Bezpieczeństwo osób

- a) **Zachowuj uwagę, uważaj na to, co robisz i pracuj narzędziem elektrycznym rozsądnie. Nie używaj narzędzi elektrycznych, jeżeli jesteś zmęczony albo jeżeli pod wpływem narkotyków, alkoholu albo leków.** Chwila nieuwagi podczas używania narzędzia elektrycznego może doprowadzić do poważnych zranień.
- b) **Noś środki ochrony osobistej, zawsze zakładaj okulary ochronne.** Noszenie środków ochrony osobistej, takich jak maska przeciwpyłowa, buty z antypoślizgowymi podeszwami, kask i nauszniaki – zależnie od rodzaju i sposobu używania narzędzia elektrycznego – zmniejsza ryzyko zranienia.
- c) **Unikaj przypadkowego uruchomienia narzędzia. Przed podłączeniem narzędzia elektrycznego do źródła zasilania i/lub baterii, przed jego podniesieniem i przeniesieniem upewnij się, że jest ono wyłączone.** Jeżeli podczas przenoszenia narzędzia elektrycznego palec osoby niosącej znajdzie się na włączniku, albo jeżeli włączone urządzenie zostanie podłączone do źródła zasilania, może dojść do wypadku.
- d) **Przed włączeniem narzędzia elektrycznego usuń przyrządy**

nastawcze i klucze do śrub.

Narzędzie lub klucz znajdujący się w obrotowej części urządzenia może spowodować zranienie.

- e) **Unikaj anormalnych pozycji ciała. Zapewnij sobie stabilną pozycję i zawsze zachowuj równowagę ciała.** Dzięki temu możliwe będzie zachowanie lepszej kontroli nad urządzeniem elektrycznym w nieoczekiwanych sytuacjach.
 - f) **Noś odpowiednie ubranie. Nie zakładaj obszernych, luźnych ubrań ani ozdób. Trzymaj włosy, części ubrania i rękawice z daleka od ruchomych części.** Luźne ubranie, ozdoby lub długie włosy mogą zostać pochwycone lub wkręcone przez ruchome części.
 - g) **Jeżeli urządzenie posiada możliwość zamontowania systemu odpylania, należy go zamontować i prawidłowo używać.** Używanie przyrządu odsysającego pył może zmniejszyć zagrożenia związane z pyłem.
 - h) **Nie kieruj się fałszywym poczuciem bezpieczeństwa i nie naruszaj zasad bezpieczeństwa obowiązujących dla elektronarzędzi, nawet jeśli po częstym korzystaniu jesteś zaznajomiony z elektronarzędziem.** Nieuważne postępowanie może w ułamku sekundy doprowadzić do poważnych obrażeń.
- 4) Używanie i obsługa narzędzia elektrycznego**
- a) **Nie przeciążaj urządzenia. Do każdej pracy używaj właściwego narzędzia elektrycznego.** Pasującym narzędziem elektrycznym

można pracować lepiej i bezpieczniej w podanym zakresie mocy.

- b) **Nigdy nie używaj narzędzia elektrycznego z uszkodzonym wyłącznikiem.** Narzędzie elektryczne, którego nie można włączyć i wyłączyć, jest niebezpieczne i wymaga naprawy.
- c) **Przed dokonaniem ustawień urządzenia, wymianą narzędzia końcowego lub odłożeniem elektronarzędzia wyciągnij wtyk z gniazda sieciowego i/ lub usuń wyjmowany akumulator.** Ten środek ostrożności unieвозможи przypadkowe uruchomienie narzędzia elektrycznego.
- d) **Przechowuj nieużywane narzędzia elektryczne w niedostępnym dla dzieci miejscu. Nie pozwalaj używać urządzenia osobom, które nie są z nim obeznane i które nie przeczytały tych wskazówek.** Narzędzia elektryczne są niebezpieczne, jeżeli używają ich niedoświadczone osoby.
- e) **Dbaj o staranną pielęgnację elektronarzędzia i narzędzi obróbkowych. Sprawdzaj, czy ruchome części prawidłowo funkcjonują i nie są zablokowane, czy części nie są potłuczone lub inaczej uszkodzone i czy prawidłowe działanie narzędzia elektrycznego nie jest zakłócone.** Przed użyciem urządzenia zleć naprawę uszkodzonych części. Przyczyną wielu wypadków są źle konserwowane narzędzia elektryczne.
- f) **Narzędzia tnące muszą być zawsze ostre i czyste.** Starannie pielęgnowane narzędzia tnące z ostrymi ostrzami rzadziej się blokują i są łatwiejsze w prowadzeniu.

- g) Używaj narzędzia elektrycznego, akcesoriów, oprzyrządowania itd. tylko zgodnie z tymi wskazówkami. Zwracaj przy tym uwagę na warunki pracy i uwzględniaj rodzaj wykonywanej pracy.** Używanie narzędzi elektrycznych do celów niezgodnych z ich przeznaczeniem może prowadzić do niebezpiecznych sytuacji.
- h) Uchwyty i powierzchnie chwytne utrzymuj w stanie suchym, czystym oraz wolnym od oleju i smaru.** Śliskie uchwyty i powierzchnie chwytne uniemożliwiają bezpieczną obsługę i kontrolę elektronarzędzia w nieprzewidzianych sytuacjach.
- 5) Uważne obchodzenie się z urządzeniami napędzonymi akumulatorami i ich stosowanie**
- a) Ładuj akumulatory tylko przy użyciu zaleconych przez producenta ładowarek.** Używanie ładowarki przystosowanej do jednego typu akumulatorów do ładowania akumulatorów innego typu grozi pożarem.
- b) Stosuj w urządzeniach elektrycznych tylko przystosowane do nich akumulatory.** Używanie innych akumulatorów może prowadzić do zranień i pożaru.
- c) Trzymaj nieużywane akumulatory z daleka od spinaczy biurowych, monet, kluczy, gwoździ, śrub i innych drobnych przedmiotów metalowych, które mogłyby spowodować połączenie biegunów.** Zwarcie między biegunami akumulatora może spowodować oparzenia lub pożar.
- d) Nieprawidłowe stosowanie**
- może doprowadzić do wycieku elektrolitu z akumulatora. Unikaj kontaktu z elektrolitem. Jeżeli elektrolit zetknął się z oczami, umyj oczy wodą. Jeżeli elektrolit dostał się do oka, skorzystaj dodatkowo z pomocy lekarskiej. Wyciekający z akumulatora elektrolit może spowodować podrażnienia skóry lub oparzenia.
- e) Nie używaj uszkodzonego lub zmienionego akumulatora.** Uszkodzone lub zmienione akumulatory mogą zachowywać się nieprzewodnie i spowodować pożar, wybuch lub obrażenia ciała.
- f) Nie wystawiaj akumulatora na działanie ognia lub wysokich temperatur.** Ogień lub temperatury powyżej 130 °C mogą spowodować wybuch.
- g) Przestrzegaj wszystkich instrukcji ładowania i nigdy nie ładuj akumulatora lub narzędzia akumulatorowego poza zakresem temperatur podanym w instrukcji obsługi.** Niewłaściwe ładowanie lub ładowanie poza dopuszczalnym zakresem temperatur może zniszczyć akumulator i zwiększyć niebezpieczeństwo pożaru.
- 6) Serwis**
- a) Zlecaj naprawy narzędzia elektrycznego tylko wykwalifikowanemu personelowi i tylko z użyciem oryginalnych części zamiennych.** Pozwoli to zachować bezpieczeństwo użytkownika narzędzia elektrycznego.
- b) Nigdy nie wykonuj konserwacji uszkodzonych akumulatorów.** Wszystkie czynności konserwacyjne

przy akumulatorach powinny być wykonywane tylko przez producenta lub autoryzowane punkty serwisowe.

Wskazówki bezpieczeństwa dotyczące cięcia oscylacyjnego

- **Podczas prac, w trakcie których istnieje ryzyko natrafienia na ukryte przewody elektryczne, elektronarzędzie należy trzymać za zaizolowane uchwyty.** Kontakt metalowych części urządzenia z będącym pod napięciem przewodem elektrycznym może spowodować przepływ prądu także w częściach urządzenia i grozić porażeniem prądem elektrycznym
- **Zamocować i zabezpieczyć obrabiany element na stabilnym podłożu za pomocą zacisków lub w inny sposób.** Jeśli będziesz trzymać obrabiany element tylko dłonią lub przytrzymać go ciałem, pozostanie on labilny, co może doprowadzić do utraty kontroli.
- **Dłonie trzymać z dala od strefy cięcia. Nie chwytać pod obrabiany element.** Kontakt z brzeszczotem grozi urazem.
- **Obrabiany materiał należy skontrolować pod kątem obecności ciał obcych, takich jak gwoździe, śruby itd. i usunąć je.**
- **Elektronarzędzie prowadzić po obrabianym elemencie tylko wtedy, gdy jest ono włączone.** Zablokowanie się narzędzia końcowego w obrabianym elemencie grozi odbiciem.
- **Należy zwracać uwagę, aby podczas cięcia podstawa lub przytrzymywacz gałęzi zawsze przylegały do obrabianego elementu.** Brzeszczot może się zablokować, co może spowodować utratę kontroli nad elektronarzędziem.
- **Po zakończeniu pracy elektronarzędzie należy wyłączyć; brzeszczot należy wyciągnąć z ciętego przedmiotu dopiero po jego całkowitym zatrzymaniu.** Dzięki temu unikniemy odbicia i możemy bezpiecznie odłożyć elektronarzędzie.
- **Należy używać tylko nieuszkodzonych brzeszczotów, których stan techniczny nie budzi zastrzeżeń.** Wygięte i tępe brzeszczoty mogą pękać, negatywnie wpływać na proces cięcia lub powodować odbicie.
- **Po wyłączeniu urządzenia nie wyhamowywać brzeszczotu przez dociskanie jego bocznej powierzchni.** Brzeszczot może zostać uszkodzony, może pęknąć lub spowodować odbicie.
- **Dobrze zamocować materiał. Nie podierać obrabianego elementu dłonią ani stopą.** Nie dotykać pracującą piłą żadnych przedmiotów ani ziemi. Niebezpieczeństwo odbicia.
- **Należy stosować odpowiednie detektory w celu lokalizacji ukrytych przewodów zasilających lub zasięgnąć porady w miejscowym zakładzie energetycznym.** Kontakt z przewodami elektrycznymi grozi porażeniem prądem elektrycznym i pożarem, kontakt z instalacją gazową może spowodować wybuch. Uszkodzenie instalacji wodnej może grozić uszkodzeniami materialnymi i porażeniem prądem elektrycznym.
- **Podczas prac elektronarzędzie należy trzymać obiema rękami, dbając o stabilną pozycję.**

- **Przed odłożeniem elektronarzędzia, należy odczekać do jego całkowitego zatrzymania się.** Narzędzie końcowe może się zablokować i spowodować utratę kontroli nad elektronarzędziem.
- **Jeśli brzeszczot zablokuje się, urządzenie natychmiast wyłączyć. Rozeprzeć rżaz i ostrożnie wyciągnąć brzeszczot.** Może to spowodować utratę kontroli nad elektronarzędziem.
- **Nie ciąć materiałów (np. pomalowanych farbami i lakierami zawierającymi ołów lub materiałów zawierających azbest), których pyły mogą być szkodliwe dla zdrowia.**
- **Nie używać akcesoriów, które nie są zalecane przez PARKSIDE.** Może to spowodować porażenie elektryczne lub pożar.

Pozostałe zagrożenia

Nawet przy prawidłowej obsłudze tego elektronarzędzia zawsze istnieje ryzyko resztkowe. Z uwagi na konstrukcję i wykonanie tego elektronarzędzia mogą wystąpić następujące niebezpieczeństwa:

- uszkodzenie płuc w przypadku niestosowania odpowiedniej ochrony dróg oddechowych.
- niebezpieczeństwo ran ciętych
- uszkodzenie słuchu w przypadku niestosowania odpowiednich środków ochrony słuchu.
- szkody dla zdrowia, generowane przez drgania przenoszone na ręce, jeśli urządzenie jest użytkowane przez dłuższy czas lub jest nieprawidłowo prowadzone i konserwowane.



Ostrzeżenie! To elektronarzędzie wytwarza w trakcie pracy pole elektromagnetyczne. Pole to może w określonych okolicznościach zakłócać aktywnie lub pasywnie pracę implantów medycznych. Aby zmniejszyć niebezpieczeństwo poważnych lub śmiertelnych obrażeń ciała, przed przystąpieniem do obsługi urządzenia przez osoby z implantami medycznymi zalecamy konsultację się z lekarzem i producentem implantu medycznego..



Przestrzegaj zasad bezpieczeństwa, ładowania i prawidłowego użytkowania, podanych w instrukcji obsługi akumulatora i ładowarki serii PARKSIDE X 20 V Team. Szczegółowy opis procesu ładowania i dalsze informacje można znaleźć w tej oddzielnej instrukcji obsługi.

Instrukcja montażu



Akumulator włóż dopiero po całkowitym zmontowaniu urządzenia. W razie przypadkowego załączenia urządzenia istnieje niebezpieczeństwo urazu.



Podczas kontaktu z brzeszczotem należy zawsze nosić rękawice ochronne, aby uniknąć skaleczenia w wyniku rozcięcia skóry.

B Zakładanie/ zdejmowanie brzeszczotu



Uwaga: niebezpieczeństwo urazu!

- Nie stosować tępych, wygiętych lub uszkodzonych w inny sposób brzeszczotów.
- Należy stosować jedynie brzeszczoty z identycznym trzpieniem, jak dostarczony brzeszczot.



Podczas kontaktu z brzeszczotem należy zawsze nosić rękawice ochronne, aby uniknąć skaleczenia w wyniku rozcięcia skóry.



Informacje na temat brzeszczotów zapasowych podano w rozdziale „Części zamienne/akcesoria”.

Montaż brzeszczotu:

1. Obrócić uchwyt szybkozmienny (3) w kierunku wskazywanym przez ← i umieścić trzpień brzeszczotu (1), wsuwając go do oporu w szczelinę uchwytu brzeszczotu (13). Zęby brzeszczotu muszą być skierowane w dół.
2. W celu zablokowania należy pozwolić na powrót uchwytu szybkozmiennego (3) do położenia wyjściowego.
3. Pociągając za brzeszczot skontrolować jego prawidłowe zamocowanie

Wycinanie brzeszczotu:

4. Obrócić uchwyt szybkozmienny (3) w kierunku wskazywanym przez strzałkę ← i wyciągnąć brzeszczot (1) z uchwytu (13)

D Montaż/ demontaż przytrzymywacza gałęzi

Montaż przytrzymywacza gałęzi

1. Nasunąć przytrzymywacz gałęzi (12) na podstawę (2).
Prowadnice szynowe (12b) przytrzymywacza gałęzi pasują do wcięć (2a) podstawy (2).
2. Wcisnąć przycisk zwalniający (4).
3. Wsunąć kłapkę (12a) przytrzymywacza gałęzi (12) do oporu w uchwyt na akumulatorowym obcinaku do gałęzi.
4. Zwolnić przycisk zwalniający (4).
5. Pociągając za przytrzymywacz gałęzi (12), skontrolować jego prawidłowe zamocowanie.

Demontaż przytrzymywacza gałęzi

6. Wcisnąć przycisk zwalniający (4).
7. Zdjąć przytrzymywacz gałęzi (12) z uchwytu akumulatorowego obcinaka do gałęzi.
8. Zwolnić przycisk zwalniający (4).

Obsługa

C Wycinanie/wkładanie akumulatora

Wyciąganie akumulatora:

1. Wcisnąć przycisk zwalniający (10) na końcu rękojeści (8).
2. Wyciągnąć akumulator (9).

Wkładanie akumulatora:

3. Wsunąć akumulator (9) wzdłuż prowadnicy szynowej do urządzenia.

A Włączanie / wyłączenie urządzenia

Włączanie:

1. Upewnić się, czy akumulator (9) został umieszczony w urządzeniu (patrz „Wymowianie/ wkładanie akumulatora”).
2. Wcisnąć blokadę włącznika (6).
3. Wcisnąć włącznik/wyłącznik (7) - blokada włącznika musi być wciśnięta. Teraz można ponownie zwolnić blokadę włącznika.
4. Za pomocą włącznika/wyłącznika (7) można płynnie regulować liczbę skoków.

Słabszy docisk: mała ilość skoków.

Mocniejszy docisk: większa ilość skoków.

Włącznika/wyłącznika nie da się unieruchomić

Wyłączanie:

5. Puścić włącznik/wyłącznik (7).

Ładowanie akumulatora

1. W razie potrzeby wyjąć akumulator (9) z urządzenia.
2. Wsunąć akumulator (9) do wnęki ładowarki (11).
3. Podłączyć ładowarkę (11) do gniazda sieciowego.
4. Po zakończeniu ładowania odłączyć ładowarkę (11) od sieci.
5. Wyciągnąć akumulator (9) z ładowarki (11).



Szczegółowy opis ładowania oraz więcej informacji podano w oddzielnej instrukcji obsługi akumulatora/ładowarki serii Parkside X 20 V Team.

Ogólne instrukcje pracy



Podczas kontaktu z brzeszczotem należy nosić rękawice. Dzięki temu unikniemy skaleczenia.



Uwaga! Niebezpieczeństwo urazów ciała i szkód materialnych!

- Nie stosować tępych, wygiętych lub uszkodzonych w inny sposób brzeszczotów.
- Przed rozpoczęciem piłowania należy sprawdzić obrabiany element pod kątem obecności ukrytych ciał obcych, takich jak gwoździe i śruby. Należy je usunąć.
- Należy stosować jedynie brzeszczoty z identycznym trzpieniem, jak dostarczony brzeszczot.
- Podczas piłowania należy stosować jedynie taką siłę docisku, jaka jest rzeczywiście potrzebna. W przypadku zbyt mocnego docisku brzeszczot może się wygiąć i pęknąć.
- Jeśli brzeszczot zablokuje się, należy natychmiast wyłączyć urządzenie. Rozeprzeć rzaz i ostrożnie wyciągnąć brzeszczot.
- Podczas pracy należy zawsze ustawiać się z boku piły.
- Unikać nadmiernego obciążania urządzenia podczas pracy.



Piłowanie bez przytrzymywacza gałęzi

W przypadku gałęzi o większych średnicach i drewna piłować bez przytrzymywacza gałęzi.

1. Włączyć urządzenie. Przed załączeniem zwrócić uwagę, aby urządzenie nie dotykało obrabianego elementu.
2. Przyłożyć podstawę (2) do obrabianego elementu.
3. Piłować z równomiernym posuwem. Można piłować w kierunku poziomym, ukośnym lub pionowym.
4. Po zakończeniu pracy wyciągnąć brzeszczot (1) z rządu i dopiero wówczas wyłączyć urządzenie.

E Piłowanie z przytrzymywaczem gałęzi

W przypadku gałęzi o mniejszej średnicy piłować z założonym przytrzymywaczem gałęzi.

1. Włączyć urządzenie. Przed załączeniem zwrócić uwagę, aby urządzenie nie dotykało obrabianego elementu.
2. Przyłożyć przytrzymywacz gałęzi (12) do obrabianego elementu.
3. Prowadzić piłę dociskając ją lekko w dół.

G Wykonywać cięcia głębokie



Niebezpieczeństwo odrzutu! Mocno trzymać urządzenie.

1. Przyłożyć urządzenie dolną krawędzią podstawy (2) do obrabianego elementu.
2. Zanurzyć brzeszczot (1) w obrabianym elemencie, przechylając urządzenie w przód, aż znajdzie się ono w ustawieniu pionowym.
3. Cięcie wykonywać wzdłuż żądanej linii cięcia.

Czyszczenie / konserwacja



Przed wykonaniem wszelkich prac na urządzeniu i przed transportem należy wyciągnąć akumulator. W razie przypadkowego załączenia urządzenia istnieje niebezpieczeństwo urazu.



Wykonywanie prac naprawczych i konserwacyjnych, które nie zostały opisane w tej instrukcji, należy powierzać naszym specjalistom z działu serwisowego. Stosuj tylko oryginalne części.



W czasie prac z brzeszczotem zawsze nosić rękawice ochronne, aby uniknąć skaleczenia.

Regularnie wykonywać opisane poniżej zabiegi czyszczenia i konserwacji. Zapewni to długie i niezawodne użytkowanie urządzenia:

Czyszczenie



Nie wolno chlapać wodą na urządzenie, ani wkładać urządzenia do wody. Istnieje niebezpieczeństwo porażenia prądem elektrycznym.

- Dbać o czystość otworów wentylacyjnych (A 5) i obudowy silnika urządzenia. Doczyszczenia należy stosować wilgotną ściereczkę lub szczotkę. Nie stosować żadnych środków myjących ani rozpuszczalników. Mogłoby to spowodować nieodwracalne uszkodzenie urządzenia.

- Oczyszczyć uchwył brzeszczotu (B 13) pędzlem lub przedmuchać go sprężonym powietrzem. W tym celu wyjąć brzeszczot z urządzenia.
- Powierzchnie zanieczyszczone żywicą należy czyścić przy użyciu dobrze wyciśniętej, nawilżonej letnią wodą ściereczki. Należy zwracać uwagę, aby do wnętrza obudowy nie dostały się płyny!
Alternatywnie można stosować specjalny środek czyszczący (środek rozpuszczający żywicę) lub spray uniwersalny. Należy przestrzegać instrukcji bezpieczeństwa i zaleceń producenta specjalnego środka czyszczącego.

Ogólne prace konserwacyjne

- Przed każdym użyciem urządzenie sprawdzić pod kątem występowania widocznych usterek, takich jak luźne, zużyte lub uszkodzone części.
- Sprawdzić osłony i elementy ochronne pod kątem uszkodzeń oraz prawidłowego zamocowania. W razie potrzeby wymienić je.
- Tępy, wygięty lub uszkodzony w inny sposób brzeszczot należy wymienić.

Przechowywanie

- Urządzenie przechowywać w suchym i chronionym przed kurzem miejscu, poza zasięgiem dzieci.
- Przed dłuższym przechowywaniem (np. przed sezonem zimowym) należy wyciągnąć akumulator z urządzenia.
- Temperatura przechowywania akumulatora i urządzenia wynosi od 0 °C do 45 °C. Podczas przechowywania należy unikać ekstremalnie niskich lub wysokich temperatur, aby akumulator nie stracił swojej wydajności.

Utylizacja/ochrona środowiska

Wyciągnąć akumulator z urządzenia i przekazać urządzenie, akumulator, akcesoria oraz opakowanie do punktu recyklingu opadów.

Instrukcje dotyczące utylizacji akumulatora można znaleźć w osobnej instrukcji obsługi akumulatora i ładowarki.



Urządzeń elektrycznych nie należy wyrzucać razem ze śmieciami domowymi

- Urządzenie należy utylizować zgodnie z lokalnymi przepisami. Oddaj urządzenie do punktu zbiórki odpadów, skąd zostanie przekazane do ponownego przetworzenia w sposób przyjazny dla środowiska. O szczegóły pytaj w lokalnym zakładzie gospodarki odpadami lub w naszym dziale obsługi.
- Utylizację przestanych przez Państwa uszkodzonych urządzeń wykonujemy bezpłatnie.
- Ucięte gałęzie należy przekazać do kompostowania, nie wyrzucać ich do kosza na śmieci.

Gwarancja

Szanowna Klientko, Szanowny Kliencie, na zakupione urządzenie otrzymują Państwo 3 lata gwarancji od daty zakupu.

W przypadku wad tego produktu przysługują Państwu ustawowe prawa w stosunku do sprzedawcy produktu. Prawa te nie są ograniczone przez naszą przedstawioną niżej gwarancję.

Warunki gwarancji

Okres gwarancji rozpoczyna się z datą zakupu. Prosimy zachować oryginalny paragon. Będzie on potrzebny jako dowód zakupu.

Jeśli w okresie trzech lat od daty zakupu tego produktu wystąpi wada materiałowa lub fabryczna, produkt zostanie – wedle naszego wyboru – bezpłatnie naprawiony lub wymieniony. Gwarancja zakłada, że w okresie trzech lat uszkodzone urządzenie zostanie przesłane wraz z dowodem zakupu (paragonem) z krótkim opisem, gdzie wystąpiła wada i kiedy się pojawiła. Jeśli defekt jest objęty naszą gwarancją, otrzymają Państwo z powrotem naprawiony lub nowy produkt. Wraz z wymianą urządzenia lub ważnej części, zgodnie z art. 581 § 1 aktualnej wersji Kodeksu cywilnego, okres gwarancji rozpoczyna się od nowa.

Okres gwarancji i ustawowe roszczenia z tytułu wad

Okres gwarancji nie wydłuża się z powodu świadczenia gwarancyjnego. Obowiązuje to również dla wymienionych lub naprawionych części. Ewentualne uszkodzenia i wady istniejące już w momencie zakupu należy zgłosić bezzwłocznie po rozpakowaniu. Naprawy przypadające po upływie okresu gwarancji są odpłatne.

Zakres gwarancji

Urządzenie wyprodukowano z zachowaniem staranności zgodnie z surowymi normami jakościowymi i dokładnie sprawdzono przed wysyłką.

Gwarancja obowiązuje dla wad materiałowych lub fabrycznych. Gwarancja nie rozciąga się na części produktu, które podlegają normalnemu zużyciu i można

je uznać za części zużywalne (np. brzeszczoty brzeszczot), oraz na uszkodzenia części delikatnych (np. przełączniki, końcówka ślizgowa, zabezpieczenie przed rozerwaniem).

Gwarancja przepada, jeśli produkt został uszkodzony, nie był zgodnie z przeznaczeniem użytkowany i konserwowany. Użytkowanie zgodnie z przeznaczeniem wiąże się z przestrzeganiem wszystkich wskazówek zawartych w instrukcji obsługi. Należy bezwzględnie unikać zastosowań i działań, których odradza się lub przed którymi ostrzega się w instrukcji obsługi. Produkt jest przeznaczony do użytku prywatnego, a nie komercyjnego. W przypadku niewłaściwego i nieodpowiedniego obchodzenia się z urządzeniem, stosowania „na siłę” i zabiegów, które nie zostały przeprowadzone przez nasz autoryzowany oddział, gwarancja wygasa.

Realizacja w przypadkach objętych gwarancją

Aby zagwarantować szybkie przetworzenie Państwa sprawy, prosimy o przestrzeganie poniższych wskazówek:

- W przypadku wszelkich zapytań prosimy o przygotowanie paragonu i numeru artykułu jako dowodu zakupu (IAN 351743_2007).
- Numer artykułu znajduje się na tabliczce znamionowej.
- W przypadku wystąpienia usterek lub innych wad prosimy o skontaktowanie się z wymienionym niżej działem serwisowym **telefonicznie** lub **mailowo**. Uzyskają Państwo wówczas szczegółowe informacje na temat realizacji reklamacji.
- Uszkodzony produkt mogą Państwo wysłać po skontaktowaniu się z naszym działem obsługi klienta, załączając

dowód zakupu (paragon) i określając, na czym polega wada i kiedy wystąpiła, bezpłatnie na podany adres serwisu. Aby uniknąć problemów z odbiorem i dodatkowych kosztów, prosimy o wysłanie przesyłki na adres, który Państwu podano. Należy się upewnić, żeby przesyłka nie nastąpiła odpłatnie, jako ponadwymiarowa, ekspresowo lub na innych specjalnych warunkach. Prosimy o przesłanie urządzenia wraz ze wszystkimi częściami wyposażenia otrzymanymi przy zakupie i zadbanie o wystarczająco bezpieczne opakowanie.

Serwis naprawczy

Naprawy, **które nie są objęte gwarancją**, można zlecić odpłatnie w naszym oddziale serwisowym. Serwis sporządzi Państwu kosztorys naprawy.

Podajemy się wyłącznie naprawy urządzeń, które zostały prawidłowo zapakowane i ofrankowane.

Uwaga: Prosimy o przesłanie czystego urządzenia ze wskazaniem usterki.

Urządzenia przesłane dla nas odpłatnie, jako przesyłka ponadwymiarowa, ekspresowa lub na innych warunkach specjalnych, nie zostaną odebrane. Utylizację przesyłanych do nas uszkodzonych urządzeń przeprowadzamy bezpłatnie.

Service-Center

PL Serwis Polska
 Tel.: 22 397 4996
 E-Mail: grizzly@lidl.pl
IAN 351743_2007

Importer

Prosimy mieć na uwadze, że poniższy adres nie jest adresem serwisu. Prosimy o kontakt z wymienionym wyżej centrum serwisowym.

Grizzly Tools GmbH & Co. KG
 Stockstädter Straße 20
 63762 Großostheim
 NIEMCY
 www.grizzlytools-service.eu

Części zamienne / Akcesoria

Części zamienne i akcesoria można zakupić na www.grizzlytools-service.eu

W przypadku problemów z zamawianiem należy skorzystać z formularza kontaktowego. W razie kolejnych pytań należy zwracać się do „Service-Center” (patrz strona 32)

Pozycja instrukcja obsługi	Pozycja Rysunek-samorozwijający	Nazwa	Nr zamówienia.
1	32	Brzeszczot	13800404
12	1	Przytrzymywacz gałęzi	91105610

Poszukiwanie błędów

Problem	Możliwa przyczyna	Sposób usunięcia
Urządzenie nie uruchamia się	Akumulator (A 9) rozładowany	Naładować akumulator (patrz osobna instrukcja obsługi)
	Barka akumulatora w urządzeniu (A 9)	Włożyć akumulator (patrz „Wkładanie i wyjmowanie akumulatora”)
	Blokada włącznika (A 6) nie została prawidłowo wciśnięta	Załączanie (patrz „Obsługa”)
	Uszkodzony włącznik/wyłącznik (A 7)	Zlecić naprawę w dziale serwisu
Urządzenie pracuje z przerwami	Chwiejny styk wewnątrz urządzenia	Zlecić naprawę w dziale serwisu
	Uszkodzony włącznik/wyłącznik (A 7)	
Niska wydajność piłowania	Tępy brzeszczot (A 1)	Włożyć nowy brzeszczot
	Nieprawidłowa prędkość piłowania	Dostosować prędkość piłowania
	Niska wydajność akumulatora	Naładować akumulator (patrz osobna instrukcja obsługi)
Brzeszczot ulega szybkiemu stępieniu	Za duży docisk	Zmniejszyć docisk
	Prędkość piłowania za wysoka	Zmniejszyć prędkość piłowania

Turinys

Įvadas	34
Naudojimas pagal paskirtį.....	34
Bendrasis aprašymas.....	35
Pristatomas komplektas	35
Veikimo aprašymas	35
Apžvalga.....	35
Techniniai duomenys.....	35
Saugos nurodymai.....	36
Ženklaai naudojimo instrukcijoje.....	36
Paveikslėliai ant prietaiso:.....	36
Bendrieji saugos nurodymai naudojant elektrinius įrankius.....	37
Švytuoklinių pjūklų naudojimo saugos nurodymai.....	40
Liekamoji rizika	41
Surinkimo instrukcija	41
Pjūklelio įdėjimas / išėmimas	41
Šakų laikiklio įdėjimas / išėmimas ...	42
Naudojimas	42
Akumuliatoriaus išėmimas/įdėjimas..	42
Įjungimas ir išjungimas	42
Akumuliatoriaus įkrovimas.....	42
Bendrieji darbo nurodymai.....	42
Pjovimas be šakų laikiklio	43
Pjovimas su šakų laikikliu	43
Įleistiniai pjūviai.....	43
Valymas ir techninė priežiūra	43
Valymas.....	43
Bendrieji techninės priežiūros darbai	44
Laikymas	44
Šalinimas ir aplinkos apsauga ...	44
Atsarginės dalys/Priedai.....	45
Klaidų paieška.....	45
Garantija	46
Remonto paslaugos	47
Paslaugų centras.....	47
Importuotojas	47
Originalios EB atitikties deklaracijos vertimas.....	66
Trimatis vaizdas.....	69

Įvadas

Dėkojame, kad pirkote naują įrenginį. Apsisprendėte įsigyti aukštos kokybės prietaisą. Gamybos metu atlikta šio prietaiso kokybės kontrolė bei jo galutinis patikrinimas. Tai užtikrina Jūsų prietaiso nepriekaištingą veikimą.



Naudojimo instrukcija yra šios prietaiso dalis. Joje pateikiami svarbūs saugos, naudojimo ir šalinimo nurodymai. Prieš naudodami prietaisą susipažinkite su visais naudojimo ir saugos nurodymais. Naudokite prietaisą taip, kaip aprašyta ir tik nurodytiems naudojimo tikslams. Laikykite instrukciją saugioje vietoje ir perduodami prietaisą tretiesiems asmenims, perduokite jiems ir visus dokumentus.

Naudojimas pagal paskirtį

Įrankis skirtas nesudėtingiems ir vidutinio sudėtingumo medienos pjovimo darbams. Pritačius šakų laikiklį, įrankiu galima pjauti šakas.

Įrankis yra „Parkside X 20 V TEAM“ serijos dalis, jį galima naudoti su „Parkside X 20 V TEAM“ serijos akumuliatoriais. Akumuliatorius galima įkrauti tik „Parkside X 20 V TEAM“ serijos krovikliais.

Įrankį naudojant bet kokiems kitokiems šioje naudojimo instrukcijoje aiškiai nurodytiems tikslams, įrankis gali sugesti ir kelti didelį pavojų naudotojui.

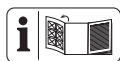
Įrankis skirtas suaugusiems. Jokiu būdu neleiskite įrankio naudoti su šiais nurodymais nesusipažinusiems asmenims ar vaikams. Vietoje galiojančios taisyklės gali riboti naudotojo amžių.

Dirbantis arba naudotojas atsako už nelaimingus atsitikimus ar žalą, padarytą kitiems žmonėms arba jų turtui.

Gamintojas neatsako už žalą, patirtą įrankį naudojant ne pagal paskirtį arba netinkamai.

Šis įrankis nėra skirtas komercinio naudojimo reikmėms. Naudojant komerciniams tikslams, garantija negalioja.

Bendrasis aprašymas



Pagrindinės įrankio sudedamosios dalys pavaizduotos išskleidžiamajame puslapyje.

Pristatomas komplektas

Prietaisą atsargiai išimkite iš pakuotės ir patikrinkite, ar yra visos toliau nurodytos dalys

- Akumulatorinis šakų pjūklas
- Šakų laikiklis
- Pjūklelis
- Lagaminas
- Naudojimo instrukcija



Akumulatoriaus ir kroviklio tiekiamame rinkinyje nėra.

Veikimo aprašymas

Akumulatorinis šakų genėjimo pjūklas – tai rankinis pjūklas su pirmyn ir atgal judančiu pjūkleliu.

Die Funktion der Bedienteile entnehmen Sie bitte den nachfolgenden Beschreibungen.

Apžvalga

- A**
- 1 Pjūklelis
 - 2 Atraminė plokštė su įranta (2a)
 - 3 Sparčiojo tvirtinimo griebtuvas
 - 4 Šakų laikiklio atlaisvinimo mygtukas
 - 5 Vėdinimo angos
 - 6 Jungiklio užraktas

- 7 Įjungimo / išjungimo jungiklis
- 8 Rankena
- 9 Akumulatorius
- 10 Akumulatoriaus atlaisvinimo mygtukas
- 11 Kroviklis
- 12 Šakų laikiklis su liežuveliu (12a) ir kreiptuvu (12b)

B 13 Pjūklelio laikiklis

Techniniai duomenys

Akumulatorinis šakų

pjūklasPASA 20-Li A1

Variklio įtampa U 20 V ==

Eigos dažnis tuščiaja eiga .. 0-2700 min⁻¹

Eiga 20 mm

Didžiausias pjovimo gylis

(be šakų laikiklio) didž. 90 mm

Svoris (be akumulatoriaus) 1,45 kg

Akumulatoriaus

temperatūros didž. 50 °C

Įkraunant 4 - 40 °C

Naudojant -20 - 50 °C

Padėjus laikyti 0 - 45 °C

Garso slėgio lygis

(L_{pA}) 79,7 dB (A), K_{pA} = 3 dB

Garso galios lygis (L_{WA})

gemessen 90,7 dB(A); K_{WA} = 3 dB

Vibracija (a_h) pjaunant

drožlių

plokštės a_{h,B} 4,194 m/s²; K=1,5 m/s²

medines

sijas a_{h,WB} 4,524 m/s²; K=1,5 m/s²



Dėmesio!

Naujausią suderinamų akumuliatorių sąrašą rasite adresu: www.lidl.de/akku

Šį įrankį galima naudoti tik su toliau išvardytais akumulatoriais:

PAP 20 A1, PAP 20 A2, PAP 20 A3,

PAP 20 B1, PAP 20 B3.

Šiuos akumulatorius leidžiama įkrauti toliau išvardytais krovikliais: PLG 20 A1, PLG 20 A3, PDSLГ 20 A1, PLG 20 A4.

Įkrovimo laikas (min.)	PLG 20 A1 PLG 20 A4	PLG 20 A3 PDSLГ 20 A1
PAP 20 A1 PAP 20 B1	60	30
PAP 20 A2	75	30
PAP 20 A3 PAP 20 B3	90	60

Triukšmo ir vibracijos vertės nustatytos vadovaujantis atitiktis deklaracijoje nurodytais standartais ir nuostatomis.

Nurodytos vibracijų bendrosios vertės ir spinduliuojamojo triukšmo vertės išmatuotos standartiniu matavimo metodu ir gali būti naudojamos vienam elektriniam įrankiui su kitu palyginti.

Nurodytomis vibracijų bendrosiomis vertėmis ir spinduliuojamojo triukšmo vertėmis taip pat galima vadovautis vertinant pirminį poveikį.



Įspėjimas:

Praktiškai naudojant elektrinį įrankį, vibracijų spinduliuotė ir spinduliuojamasis triukšmas gali būti kitokie, nei nurodytosios vertės – tai priklauso nuo elektrinio įrankio naudojimo būdo ir ypač nuo apdirbamo ruošinio rūšies.

Stenkitės kuo labiau sumažinti vibracinį poveikį ir triukšmą. Poveikį galima sumažinti, pavyzdžiui, mūvint pirštines, kai dirbate su įrankiu, ir ribojant darbo laiko trukmę. Taip pat būtina atsizvelgti į visas įrankio naudojimo ciklo dalis (pvz., laikotar-

pius, kai elektrinis įrankis yra išjungtas, ir laikotarpius, kai įrankis įjungtas, tačiau veikia nenaudojamas).

Saugos nurodymai

Šiame skirsnyje aprašytos pagrindinės įrankio naudojimo saugos taisyklės.

Ženklaai naudojimo instrukcijoje



Pavojaus ženklas su duomenimis, kaip išvengti žalos žmonėms ir materialiniam turtui.



Privalomasis ženklas su duomenimis, kaip išvengti žalos materialiniam turtui.



Liesdami pjūklėlį mūvėkite pirštines.



Informacinis ženklas, kuriame pateikiama informacijos, kaip geriau naudoti prietaisą.

Paveikslėliai ant prietaiso:



Dėmesio!



Perskaitykite naudojimo instrukciją



Saugokite įrankį nuo drėgmės. Nedirbkite lyjant.



Šakų laikiklio užfiksavimas ir atlaisvinimas



Elektrinių įrankių neišmeskite su buitinėmis atliekomis.



Šis įrankis yra „PARKSIDE

X 20 V TEAM“ dalis.

Bendrieji saugos nurodymai naudojant elektrinius įrankius



ĮSPĖJIMAS! Perskaitykite visus saugos ir kitus nurodymus, susipažinkite su paveikslėliais ir techniniais duomenimis, pridedamais prie šio elektrinio įrankio. Jei nepaisysite tam tikrų saugos nurodymų ir instrukcijų, galite patirti elektros šoką, gali kilti gaisras ir (arba) sunkiai susižalosite.

Saugokite visus saugos nurodymus ir instrukcijas, kad galėtumėte pasinaudoti ir vėliau.

Saugos nurodymuose naudojama sąvoka „Elektrinis įrankis“ apibūdinami prie elektros tinklo jungiami elektriniai įrankiai (su maitinimo laidu) ir elektriniai įrankiai su akumuliatoriais (be elektros laido).

1) Sauga darbo vietoje:

- a) **Jūsų darbo vieta turi būti švari ir tinkamai apšviesta.** Netvarkingoje arba neapšviestoje darbo vietoje gali įvykti nelaimingų atsitikimų.
- b) **Elektrinių įrankių nenaudokite potencialiai sprogoje aplinkoje, kurioje laikomi degūs skysčiai, kaupiasi dujos arba dulkės.** Elektriniai įrankiai kibirkščiuoja, todėl gali užsidegti dulkės arba garai.
- c) **Naudodami elektrinius įrankius neleiskite būti arti vaikams ir kitiems asmenims.** Jei Jūsų dėmesys nukryps, galite nebesuvaldyti prietaiso.

2) Elektros sauga:

- a) **Elektrinio įrankio prijungimo kištukas turi tikt kištukiniam lizdui.** Draudžiama keisti kištuko konstrukciją. Įžemintiems elektriniams įrankiams nenaudokite kištukų su adapteriais. Nepažeistos konstrukcijos kištukai ir tinkami kištukiniai lizdai sumažina elektros šoko riziką.
- b) **Stenkitės kūno dalimis neliesti įžemintų paviršių, pavyzdžiui, vamzdžių, šildymo sistemų, viryklių ir šaldytuvų.** Kyla didelė elektros šoko rizika, jei Jūsų kūnas yra įžemintas.
- c) **Elektrinių įrankių nepalikite lyjant lietu ir drėgmėje.** Į elektrinį prietaisą prasiskverbusi drėgmė didina elektros šoko riziką.
- d) **Elektrinio įrankio niekada ne- neškite paėmę už kabelio, nekabinkite ant kabelio ir paėmę už jo netraukite iš kištukinio lizdo. Laikykite kabelį atokiai nuo karščio šaltinio, alyvos, aštrių kraštų ir judančių prietaiso dalių.** Pažeisti arba susivynioję kabeliai didina elektros šoko riziką.
- e) **Jei elektrinį įrankį naudojate lauke, junkite tik prie lauke pritaikyto naudoti ilgintuvo.** Jungiant prie lauke naudoti pritaikyto ilgintuvo mažėja elektros šoko rizika.
- f) **Jei elektrinis įrankis neišvengiamai turi būti naudojamas drėgnoje aplinkoje, naudokite pažaidos srove valdomą jungtuvą.** Naudojant pažaidos srove valdomą jungtuvą, sumažėja elektros smūgio pavojus.

3) Asmenų sauga:

- a) **Būkite atidūs, stebėkite, ką darote ir su elektriniu įrankiu dirbkite sumaniai. Nedirbkite su elektriniais įrankiais, jei esate pavargę arba vartojate narkotikus, alkoholį ar medikamentus.**

Dėl vieno neatsargaus poelgio naudojant elektrinį įrankį galima sunkiai susižaloti.

- b) **Naudokite asmenines apsaugos priemones ir visada užsidėkite apsauginius akinius.**

Priklausomai nuo elektrinio įrankio modelio ir naudojimo būdo naudojamos asmeninės apsaugos priemonės, pavyzdžiui, respiratorius, apsauginiai batai neslidžiu padu, apsauginis šalmas ar klausos organų apsauga sumažina riziką susižaloti.

- c) **Stebėkite, kad įrankis netikėtai neįsijungtų savaime. Įsitikinkite, kad elektrinis įrankis išjungtas ir tik tada junkite prie elektros srovės tiekimo tinklo ir (arba) akumulatoriaus, dėkite į dėklą ar neškite.** Jei nešdami elektrinį įrankį pirštą laikote ant jungiklio arba įjungtą prietaisą jungiate prie elektros srovės tiekimo tinklo, gali įvykti nelaimingas atsitikimas.

- d) **Prieš įjungdami elektrinį įrankį nuimkite nustatymo įrankius arba veržliaraktį.** Ant besisukančios prietaiso dalies likęs įrankis arba veržliaraktis gali sužaloti.

- e) **Stenkitės išlaikyti normalią kūno padėtį. Stovėkite ant stabilaus pagrindo ir bet kurioje situacijoje išlaikykite pusiausvyrą.** Taip elektrinį įrankį galėsite tinkamai kontroliuoti netikėtose situacijose.

- f) **Dėvėkite tinkamus drabužius. Nedėvėkite plačių drabužių ar papuošalų. Plaukais, drabužiais ir pirštinėmis nelieskite besisukančių dalių.** Besisu-

kančios dalys gali sugriebti laisvus drabužius, papuošalus arba ilgus plaukus.

- g) **Jei prie įrankio galima prijungti dulkių siurbimo ar dulkių surinkimo įrenginių, juos reikia prijungti ir tinkamai naudoti.** Naudojant dulkių siurbimo prietaisą sumažinama dulkių keliami grėsmė.

- h) **Nesijauskite nepagrįstai saugūs ir būtinai laikykitės elektrinių įrankių naudojimo saugos taisyklių, net jei elektrinį įrankį naudojote daug kartų ir gerai mokate su juo dirbti.** Nerūpestingai elgdamiesi greitai galite sunkiai susižaloti.

4) **Saugus elgesys su elektriniais įrankiais ir jų naudojimas:**

- a) **Prietaiso apkrova negali būti per didelė. Naudokite numatytam darbui skirtą elektrinį įrankį.** Tinkamu elektriniu įrankiu geriau ir saugiau dirbti nurodytame galios diapazone.

- b) **Nenaudokite elektrinio įrankio, kurio jungiklis yra sugedęs.** Jei elektrinio įrankio nepavyksta įjungti arba išjungti, jis kelia pavojų, todėl būtina jį suremontuoti.

- c) **Prieš reguliuodami, padėdami elektrinį įrankį ar keisdami papildomus įrankius, ištraukite iš elektros lizdo kištuką ir (arba) išimkite išimamąjį akumuliatorių.** Šios atsargumo priemonės padeda išvengti netyčinio elektrinio įrankio paleidimo.

- d) **Nenaudojamus elektrinius įrankius laikykite vaikams nepasiekiamoje vietoje. Asmenims, nemokantiems naudoti prietaiso arba neperskaičiusiems šios instrukcijos, neleiskite naudoti prietaiso.** Elektriniai įrankiai kelia pavojų, jei juos naudoja nepatyrę asmenys.

- e) **Rūpestingai prižiūrėkite elektrinius ir papildomus darbo įrankius. Patikrinkite, ar judančios dalys tinkamai veikia,**

ar jos neužstringa, ar nesulūžo ir nėra pažeistos, nes tai turi neigiamos įtakos elektrinio įrankio veikimui. Prieš pradėdami naudoti prietaisą suremontuokite pažeistas dalis. Daug nelaimingų atsitikimų įvyksta, jei netinkamai atliekami elektrinių įrankių techninės priežiūros darbai.

- f) **Pjovimo įrankiai turi būti aštrūs ir švarūs.** Rūpestingai prižiūrimi pjovimo įrankiai su pagalastomis pjovimo briaunomis rečiau užstringa ir juos daug lengviau valdyti.
- g) **Elektrinį įrankį, priedus, naudojamuosius įrankius ir kt. naudokite pagal šią instrukciją. Atkreipkite dėmesį į darbo sąlygas ir atliekamą darbą.** Elektrinius įrankius naudojant kitiems tikslams nei numatyta, gali susidaryti pavojingų situacijų.
- h) **Rankenos ir suimamieji paviršiai turi būti sausi, švarūs ir neištepti alyva ar tepalu.** Jei rankenos ar suimamieji paviršiai slidūs, elektrinio įrankio negalėsite saugiai naudoti ir valdyti nenumatytomis situacijomis.

5) **Atsargus elgesys su akumulatoriniais įrankiais ir atsargus jų naudojimas**

- a) **Įkraukite akumulatorius tik krovikliuose, kuriuos rekomendavo gamintojas.** Krovikliui, kuris tinka tam tikros rūšies akumulatoriams, gresia gaisro pavojus, jei jis bus naudojamas su kitokiais akumulatoriais.
- b) **Elektros prietaisus naudokite tik su jiems skirtais akumulatoriais.** Naudojant kitokius akumulatorius, iškyla sužalojimo ir gaisro pavojus.
- c) **Nelaikykite arti nenaudojamo akumulatoriaus svaržėlių, monetų, raktų,**

vinių, varžtų arba kitų smulkių metalinių daiktų, kurie galėtų užtrumpinti kontaktus. Užtrumpinti akumulatoriaus kontaktai gali sukelti nudegimus arba gaisrą.

- d) **Netinkamai naudojant akumulatorių, iš jo gali ištekėti skystis. Venkite kontakto su juo. Atsitiktinio kontakto atveju nuplaukite vandeniu. Jei skystis pateko į akis, kreipkitės papildomai į gydytoją.** Ištekantis akumulatoriaus
- e) **Nenaudokite apgadinto arba pakeisto akumulatoriaus.** Apgadintų arba pakeistų akumulatorių veikimo neįmanoma numatyti, jie gali sukelti gaisrą, sprogti arba sužaloti.
- f) **Saugokite akumulatorių nuo ugnies arba per aukštos temperatūros.** Ugnis arba aukštesnė nei 130 °C temperatūra gali sukelti sprogtimą.
- g) **Vadovaukitės visais įkrovimo nurodymais ir niekada nekraukite akumulatoriaus ar akumulatorinio įrankio, jei temperatūra nėra naudojimo instrukcijoje nurodytose ribose.** Kraunant netinkamai arba neatsižvelgiant į leidžiamąsias temperatūros ribas, akumulatorius gali sugesti, taip pat padidėja gaisro pavojus.

6) **Techninė priežiūra:**

- a) **Savo elektrinį įrankį patikėkite remontuoti tik kvalifikuotam personalui, kuris naudoja originalias atsargines dalis.** Taip užtikrina, kad prietaisas ir toliau bus eksploatuojamas saugiai.
- b) **Niekada netvarkykite sugedusių akumulatorių.** Bet kokių akumulatorių techninę priežiūrą gali atlikti tik gamintojas arba gamintojo įgaliotos klientų aptarnavimo tarnybos.

Švytuoklinių pjūklų

naudojimo saugos nurodymai

- **Elektrinį įrankį laikykite už izoliuotų paviršių įrankiui suimti, jei dirbant papildomas darbo įrankis gali užkliudyti paslėptus elektros laidus.** Prisilietus prie laido su įtampa, įtampa gali persiduoti metalinėms įrankio dalims ir sukelti elektros smūgį.
 - **Ruošinį spaustuvais ar kitokiomis priemonėmis saugiai pritvirtinkite prie stabilaus pagrindo.** Jei ruošinį laikote vien ranka ar priešais save, jis išlieka paslankus ir gali tapti nevaldomas.
 - **Rankas laikykite atokiai nuo pjovimo zonos. Nekiškite rankų po ruošiniu.** Prisilietus prie pjūklelio kyla pavojus susižaloti.
 - **Patikrinkite, ar apdirbamoje medžiagoje nėra pašalinių daiktų, pavyzdžiui, vinių, varžtų ir pan., pašalinkite juos.**
 - **Prie ruošinio glauskite tik įjungtą elektrinį įrankį.** Papildomam įrankiui persikreipus ruošinyje, kyla atatrankos pavojus.
 - **Pasirūpinkite, kad pjaunant atraminė plokštė ar šakų laikiklis visada būtų prigludę prie ruošinio.** Pjūkleliui persikreipus elektrinis įrankis gali tapti nevaldomas.
 - **Baigę pjauti, elektrinį įrankį išjunkite, o pjūklelį iš pjūvio vietos ištraukite tik jam visiškai sustojus.** Taip išvengsite atatrankos ir galėsite saugiai padėti elektrinį įrankį.
 - **Naudokite tik nepažeistus ir nepriekaištingos būklės pjūklelius.** Sulankstyti ar atšipę pjūkleliai gali lūžti, nekokybiškai pjauti arba sukelti atatranką.
 - **Išjungę įrankį, nestabdykite**
- pjūklelio prispausdami jį šonu prie kokio nors paviršiaus.** Taip tik apgadinosite ar sulaužysite pjūklelį arba sukelsite atatranką.
- **Gerai įtvirtinkite medžiagą. Nelaikykite ruošinio prispaudę ranka ar koja.** Veikiančiu pjūkleliu nesilieskite prie daiktų ar žemės. Kyla atatrankos pavojus.
 - **Tinkamais išskikliais suraskite nematomus elektros laidus ar vamzdžius arba pasiteiraukite vietos komunalinių paslaugų teikimo bendrovėje.** Užkliudžius elektros laidus, galima patirti elektros smūgį arba sukelti gaisrą, o užkliudžius dujų vamzdžius gali įvykti sprogimas. Apgadinus vandentiekio vamzdį, galima patirti materialinės žalos arba elektros smūgį.
 - **Dirbdami tvirtai laikykite elektrinį įrankį ir stabiliai stovėkite.**
 - **Prieš padėdami elektrinį įrankį palaukite, kol jis sustos.** Papildomam darbo įrankiui persikreipus, elektrinis įrankis gali tapti nevaldomas.
 - **Nedelsdami išjunkite įrankį persikreipus pjūkleliui.** Praplėskite pjūvio vietą ir atsargiai ištraukite pjūklelį. Elektrinis įrankis gali tapti nevaldomas.
 - **Nepjaukite medžiagų, kurių dulkės gali kelti pavojų sveikatai (pavyzdžiui, dažų ir lakų su švinu arba medžiagų su asbestu).**
 - **Naudokite tik PARKSIDE rekomenduojamus priedus.** Kitaip galite patirti elektros smūgį arba sukelti gaisrą.

Liekamoji rizika

Liekamoji rizika išlieka net ir naudojant šį elektrinį įrankį pagal nurodymus. Dėl šio elektrinio įrankio sąrankos ir konstrukcijos gali kilti šie pavojai:

- Pavojus susirgti plaučių ligomis, jei nedėvimos tinkamos kvėpavimo apsaugos priemonės.
- Pavojus įsijauti.
- Klausos pažeidimo pavojus, jei nedėvimos tinkamos klausos apsaugos priemonės.
- Žalos sveikatai pavojus dėl plaštakų ir rankų vibracijos, jei įrankis naudojamas ilgesnį laiką, netinkamai naudojamas ar netinkamai techniškai prižiūrimas.



Įspėjimas! Veikdamas šis elektrinis įrankis sukuria elektromagnetinį lauką. Tam tikromis aplinkybėmis šis laukas gali neigiamai veikti aktyviuosius arba pasyviuosius medicininius implantus. Kad būtų išvengta sunkių arba mirtinų sužalojimų, asmenims su mediciniais implantais prieš naudojant įrankį rekomenduojame pasikonsultuoti su savo gydytoju ir medicininio implan- to gamintoju.



Atkreipkite dėmesį į įkrovimui ir tinkamam naudojimui taikomus saugos bei kitus nurodymus, kuriuos rasite savo „Parkside X 20 V Team“ serijos akumulatoriaus ir kroviklio naudojimo instrukcijoje. Išsamų įkrovimo aprašymą ir daugiau informacijos rasite šioje atskiroje naudojimo instrukcijoje.

Surinkimo instrukcija



Akumuliatorių įdėkite tik vi- siškai surinkę įrankį. Įrankiu netikėtai įsijungus kyla pavo- jus susižaloti.



Liesdami pjūklelį mūvėkite apsaugi- nes pirštines – jos apsaugos jus nuo įsijavimo.



Pjūklelio įdėjimas / išėmimas



Dėmesio – pavojus susižaloti!

- Nenaudokite atšipusių, sulankstytų ar kitaip apgadintų pjūklelių.
- Naudokite tik pjūklelius su tokiu pačiu pjūklelio kotu kaip kartu tiekiamas pjūklelis.




Liesdami pjūklelį mūvėkite apsaugi- nes pirštines – jos apsaugos jus nuo įsijavimo.




Atsarginių pjūklelių apžvalgą rasite skyriuje „Atsarginės dalys / priedai“.

Pjūklelio įdėjimas

- Sparčiojo tvirtinimo griebtuvą (3) pasukite rodyklės kryptimi  ir pjūkle- lio (1) kotą iki galo įkiškite į pjūklelio laikiklio (13) plyšį. Pjūklelio dantukai turi būti nukreipti žė- myn.
- Pjūklelis įtvirtinamas atleidus sparčiojo tvirtinimo griebtuvą (3) ir šiam vėl užsi- fiksavus pradinėje padėtyje.
- Patraukdami pjūklelį patikrinkite, ar jis tvirtai laikosi

Pjūklelio išėmimas:

- Sparčiojo tvirtinimo griebtuvą (3) pasukite rodyklės kryptimi  ir pjūklelį (1) ištraukite iš pjūklelio laikiklio (13).

D Šakų laikiklio įdėjimas / išėmimas

Šakų laikiklio įdėjimas

1. Šakų laikiklį (12) užstumkite ant atraminės plokštės (2).
Šakų laikiklio kreiptuvai (12b) įsitvirtina atraminės plokštės (2) įrantose (2a).
2. Paspauskite atlaisvinimo mygtuką (4).
3. Šakų laikiklio (12) liežuvėlį (12a) iki galo įkiškite į lizdą akumuliatoriniame šakų genėjimo pjūkle.
4. Atleiskite atlaisvinimo mygtuką (4).
5. Patraukdami šakų laikiklį (12) patikrinkite, ar jis tvirtai laikosi.

Šakų laikiklio išėmimas

6. Paspauskite atlaisvinimo mygtuką (4).
7. Šakų laikiklį (12) ištraukite iš lizdo akumuliatoriniame šakų genėjimo pjūkle.
8. Atleiskite atlaisvinimo mygtuką (4).

Naudojimas

C Akumuliatoriaus išėmimas / įdėjimas

Akumuliatoriaus išėmimas:

1. Paspauskite atlaisvinimo mygtuką (10) rankenos (8) gale.
2. Ištraukite akumuliatorių (9).

Akumuliatoriaus įdėjimas:

3. Akumuliatorių (9) į įrankį įstumkite išilgai kreiptuvo.

A Įjungimas ir išjungimas

Įjungimas:

1. Įsitikinkite, kad akumuliatorius (9) įdėtas (žr. „Akumuliatoriaus išėmimas / įdėjimas“).
2. Paspauskite jungiklio užraktą (6).
3. Laikydami nuspaustą jungiklio užraktą, paspauskite įjungimo / išjungimo jungiklį (7).

Jungiklio užraktą galite atleisti.

4. Įjungimo / išjungimo jungikliu (7) galite tolydžiai reguliuoti eigos dažnį.

Lengvai paspaudus jungiklį:

mažas eigos dažnis.

Stipriai paspaudus jungiklį: didesnis eigos dažnis.

Įjungimo / išjungimo jungiklio užfiksuoti negalima.

Išjungimas:

5. Išleiskite įjungimo / išjungimo jungiklį (7).

Akumuliatoriaus įkrovimas

1. Išimkite akumuliatorių (9) iš įrankio, jei jis įdėtas.
2. Akumuliatorių (9) įdėkite į kroviklio (11) įkrovimo lizdą.
3. Įjunkite kroviklį (11) į elektros lizdą.
4. Įkrovę akumuliatorių, išjunkite kroviklį (11) iš tinklo.
5. Išimkite akumuliatorių (9) iš kroviklio (11).



Išsamų įkrovimo aprašymą ir daugiau informacijos rasite „Parkside X 20 V“ serijos akumuliatoriaus / kroviklio atskiroje naudojimo instrukcijoje.

Bendrieji darbo nurodymai



Liesdami pjūklelį mėvėkite apsauginės pirštines. Taip apsisaugosite nuo įsijipovimų.



Dėmesio! Žmonių sužalojimo ir materialinės žalos pavojus!

- Nenaudokite atšipusių, sulankstytų ar kitaip apgadintų pjūklelių.
- Prieš įjaudami patikrinkite, ar ruošinyje nėra nematomų pašalinių daiktų, pvz.,

- vinių, varžtų. Pašalinkite juos.
- Naudokite tik pjūklelius su tokiu pačiu pjūklelio kotu kaip kartu tiekiamas pjūklelis.
- Pjūklą spauskite tik tiek, kiek būtina pjaunant. Per stipriai spaudžiamas pjūklelis gali sulinkti ir lūžti.
- Pjūkleliui persikreipus, nedelsdami išjunkite įrankį. Praplėskite pjūvio vietą ir atsargiai ištraukite pjūklelį.
- Dirbdami visada stovėkite pjūklo šone.
- Dirbdami venkite per didelės įrankio apkrovos.

F Pjovimas be šakų laikiklio

Storesnes šakas ir medieną pjaukite be šakų laikiklio.

1. Įjunkite įrankį. Prieš įjungdami įsitikinkite, ar įrankis nesiliečia prie ruošinio.
2. Atraminę plokštę (2) uždėkite ant ruošinio.
3. Pjaukite tolygiai stumdami. Pjauti galite horizontaliai, įstrižai ir vertikalčiai.
4. Baigę pjauti, ištraukite pjūklelį (1) iš pjūvio vietos ir tik tada įrankį išjunkite.

E Pjovimas su šakų laikikliu

Plonesnes šakas pjaukite su šakų laikikliu

1. Įjunkite įrankį. Prieš įjungdami įsitikinkite, ar įrankis nesiliečia prie ruošinio.
2. Šakų laikiklį (12) uždėkite ant ruošinio.
3. Pjūklą lengvai spauskite žemyn.

G Ileistiniai pjūviai



Atatrunkos pavojus!
Tvirtai laikykite įrankį.

1. Įrankio atraminės plokštės (2) apatinę briauną uždėkite ant ruošinio.
2. Įrankį lenkdami į priekį, pjūkleliu (1) prapjaukite ruošinį, kol įrankis taps vertikalus.
3. Pjaukite išilgai norimos pjūvio linijos.

Valymas ir techninė priežiūra



Prieš kaip nors tvarkydami ar gabendami įrankį, išimkite iš jo akumuliatorių. Įrankiui netikėtai įsijungus kyla pavojus susižaloti.



Šioje naudojimo instrukcijoje neaprašytus remonto ir techninės priežiūros darbus paveskite mūsų klientų aptarnavimo centrui. Naudokite tik originalias dalis.



Liesdami pjūklelį visada mūvėkite apsaugines pirštines – jos apsaugos jus nuo įsijovimo.

Reguliariai atlikite toliau nurodytus techninės priežiūros ir valymo darbus. Taip įrankis tarnaus ilgai ir patikimai.

Valymas



Ant įrankio negalima purkšti vandens ar merkti jį į vandenį. Kyla elektros smūgio pavojus.

- Pasirūpinkite, kad įrankio vėdinimo angos (A 5)) ir variklio korpusas būtų švarūs. Juos valykite drėgna šluoste arba šepečiu. Nenaudokite valiklių ir tirpiklių. Įrankis gali nepataisomai sugesti.

- Pjūklelio laikiklį (B 13) išvalykite teptuku arba išpūskite suslėgtuoju oru. Prieš tai išimkite pjūklelį iš įrankio.
- Derva išteptus paviršius pabandykite nuvalyti gerai išgręžta, drėgna, šilta šluoste. Stebėkite, kad į korpuso vidų nepatektų skysčių!
Tai pat galite naudoti specialųjį valiklį (sokų valiklį) arba universalųjį aerosolį. Atkreipkite dėmesį į saugos nurodymus ir į specialiojo valiklio / universaliojo aerosolio gamintojo nurodymus.

Bendrieji techninės priežiūros darbai

- Kas kartą prieš naudodami įrankį patikrinkite, ar nėra matomų trūkumų, pvz., atsilaisvintų, susidėvėjusių arba pažeistų dalių.
- Patikrinkite, ar nepažeisti ir tinkamai pritvirtinti gaubtai bei saugos įtaisai. Prireikus juos pakeiskite.
- Pakeiskite atšipusį, sulankstytą ar kitaip apgadintą pjūklelį.

Laikymas

- Įrankį laikykite sausoje ir nuo dulkių apsaugotoje vietoje, kur jo negalėtų pasiekti vaikai.
- Jei laikysite ilgesnį laiką (pvz., per žiemą), išimkite iš įrankio akumuliatorių.
- Akumuliatorius ir įrankis turi būti laikomi 0–45 °C temperatūroje. Laikomas akumuliatorius neturi būti veikiamas labai didelio šalčio arba karščio, kad neprarastų savo galios.

Šalinimas ir aplinkos apsauga

Išimkite akumuliatorių iš įrankio ir įrankį, akumuliatorių, priedus bei pakuotę atiduokite perdirbti aplinkai saugiu būdu. Akumuliatoriaus šalinimo nurodymus rasite atskiroje savo akumuliatoriaus ir kroviklio naudojimo instrukcijoje.



Elektrinių įrankių neišmeskite su buitinėmis atliekomis.

- Įrankį išmeskite vadovaudamiesi vietos taisyklėmis. Įrankį nugabenkite į surinkimo punktą, kuriame jis bus perduotas perdirbti nekenkiant aplinkai. Informacijos apie tai gali suteikti vietos atliekų tvarkymo įmonė arba mūsų klientų aptarnavimo centras.
- Jūsų atsiųstus sugedusius įrankius pašalinsime nemokamai.
- Nupjautas šakas sudėkite į komposto dėžę, nemeskite jų į šiukšlių konteinerį.

Klaidų paieška

Problema	Galima priežastis	Klaidos šalinimas
Įrankis neįsijungia	Išsikrovė akumulatorius (A 9)	Įkraukite akumuliatorių (žr. atskirą naudojimo instrukciją)
	Akumulatorius (A 9) neįdėtas	Įdėkite akumuliatorių (žr. „Akumulatoriaus išėmimas / įdėjimas“)
	Netinkamai nuspaustas jungiklio užraktas (A 6)	Įjunkite (žr. „Naudojimas“)
	Įjungimo / išjungimo jungiklis (A 7) sugedo	Paveskite klientų aptarnavimo centrui sutaisyti
Įrankis netolygiai veikia	Viduje atsilaisvino kontaktas	Paveskite klientų aptarnavimo centrui sutaisyti
	Įjungimo / išjungimo jungiklis (A 7) sugedo	
Įrankis silpnai pjauna	Pjūklelis (A 1) atšipo	Įdėkite naują pjūklelį
	Parinktas netinkamas pjovimo greitis	Priderinkite pjovimo greitį
	Nusilpo akumulatorius	Įkraukite akumuliatorių (žr. atskirą naudojimo instrukciją)
Pjūklelis greitai atšimpa	Įrankis per stipriai spaudžiamas	Pjaukite lėčiau
	Per didelis pjovimo greitis	Pjaukite lėčiau

Atsarginės dalys/Priedai

Atsarginės dalis ir priedus galite įsigyti interneto svetainėje www.grizzlytools-service.eu

Jei kiltų problemų užsakymo proceso metu, naudokite kontaktinę formą. Dėl tolesnių klausimų kreipkitės į „Service-Center,“ (žr. 47 puslapį).

Poz Naudojimo-instrukcija	Poz Trimatis-vaizdas	Pavadinimas	Užsakymo nr.
1	32	Pjūklelis	13800404
12	1	Šakų laikiklis	91105610

Garantija

Gerbiamasis pirkėjų,
Šiam prietaisui suteikiama trejų metų garantija nuo pirkimo dienos. Jeigu būtų nustatomi šio prietaiso defektai, prietaiso pardavėjo atžvilgiu įgyjate įstatyme nustatytas teises. Šių įstatyme nustatytų teisių toliau pateikiama garantija neapriboja.

Garantijos sąlygos

Garantinis laikotarpis pradedamas skaičiuoti nuo pirkimo dienos. Prašome saugoti parduotuvės kasos čekį. Jis laikomas pirkimo įrodymu.

Jeigu per trejus metus, pradedant nuo šio prietaiso įsigijimo dienos, nustatomas materialinis ar gamybinis defektas, šį prietaisą savo nuožiūra mes nemokamai suremontuosime arba pakeisime. Šioje garantijoje nustatyta, kad defektinį prietaisą ir pirkimo įrodymą (kasos čekį) galima pateikti trejų metų laikotarpiu bei pridedant trumpą defekto aprašymą ir nurodant defekto nustatymo datą.

Jeigu nustatomas defektas, kurio atžvilgiu galioja mūsų garantija, jums grąžinamas sumontuotas arba naujas prietaisas. Suremontavus prietaisą ar jį pakeitus naujas garantijos galiojimo laikotarpis nėra nustatomas.

Garantijos galiojimo trukmė ir įstatyme nustatytos pretenzijos dėl defektų

Garantijos galiojimo trukmės pratęsimas pagal garantijos sąlygas nėra numatytas. Ši nuostata taip pat taikoma pakeistoms ir suremontuotoms dalims. Apie pažeidimus ir defektus, nustatomus iš karto po įsigijimo, turi būti pranešama nedelsiant, kai pirkiny išimamas iš pakuotės. Jeigu remontas atliekamas pasibaigus garantijos galiojimo laikotarpiui, už remontą imamas atlygis.

Garantijos taikymo apimtis

Prietaisas gaminamas laikantis griežtų kokybės reikalavimų ir rūpestingai patikrinamas prieš jį išsiunčiant.

Garantija apima medžiagų arba gamybos defektus. Ši garantija netaikoma prietaiso dalims, kurios naudojamos įprastai nusidėvi, todėl jas galima laikyti dylandčiomis dalimis (pvz pjūklelis) arba už žalą trapių komponentų (pvz jungiklis, šliaužiklis, apsaugas nuo pleišėjimo).

Garantija nėra taikoma, kai prietaisas pažeidžiamas todėl, kad buvo naudojamas ne pagal paskirtį arba nebuvo atliekama jo techninė priežiūra. Siekiant užtikrinti, kad prietaisas būtų naudojamas pagal paskirtį, privaloma laikytis visų instrukcijų žinyne nurodytų reikalavimų. Privaloma vengti prietaisą naudoti tokiais paskirčiais, apie kurių įspėjama instrukcijų žinyne, arba jį naudoti taip, kaip tame žinyne nerekomenduojama.

Prietaisas skirtas naudoti tik privačioms, o pramoninėms reikmėms. Garantija netenka galios, jeigu prietaisas naudojamas netinkamai ir ne pagal paskirtį, su didele jėga ir mūsų įgaliotojo techninės priežiūros centro nenumatytu būdu.

Naudojimasis garantija

Siekiant greitai patenkinti jūsų prašymą, laikykitės šių nuorodų:

- Pateikdami paklausimus turėkite pasirušę kasos čekį ir identifikavimo numerį (IAN 351743_2007) kuriais būtų įrodomas prietaiso įsigijimas.
- Gaminio numerį prašome nusirašyti iš gaminio tipo plokštelės su techniniais duomenimis.
- Jeigu nustatytumėte funkcijos triktį arba vienokius ar kitokius defektus, pirmiausia telefonu arba e.laišku susisieki su toliau išvardytais techninės priežiūros

centrais. Šios dirbtuvės suteiktų jums išsamią informaciją apie jūsų pretenzijų tenkinimo eigą.

- Jeigu prietaisas būtų pripažintas defekciniu, jums pasikalbėjus su mūsų klientų aptarnavimo tarnyba, pridėjus pirkimo įrodymus (kasos čekį) ir pateikus defekto apibūdinimą bei jo nustatymo datą, galite jį nemokamai nusiųsti į savo pasirinktą techninės priežiūros centrą. Kad nekiltų jokių su gavimu susijusių keblumų ir neatsirastų papildomų išlaidų, naudokite tik jums nurodytą adresą. Pasirūpinkite, kad persiuntimo paštu išlaidos nebūtų neapmokėtos, taip pat prietaisai, siunčiami skubos paštu, didelių gabaritų kroviniams ar kitiems specialios paskirties kroviniams skirtais būdais, nepriimami. Siųsdami prietaisą prašome pridėti visus įsigyjant gautus priedus ir pasirūpinti, kad jie būtų patikimai sudėti į gabenimo pakuotę.

Remonto paslaugos

Remonto, kuriam garantija netaikoma, darbus gali už užmokestį atlikti mūsų techninės priežiūros centras. Centras jums parengtų išlaidų sąmatą.

Galime pasirūpinti tik tinkamai supakuotais prietaisais, kurių persiuntimo paštu išlaidos yra apmokėtos.

Dėmesio: Prašome savo prietaisą mūsų techninės priežiūros centrui siųsti išvalytą ir pridėjus defekto aprašymą.

Prietaisai, kurių persiuntimo paštu išlaidos neapmokėtos, taip pat prietaisai, siunčiami skubos paštu, didelių gabaritų kroviniams ar kitiems specialios paskirties kroviniams skirtais būdais, nepriimami.

Jūsų atsiųstus sugedusius prietaisus mes pašalinsime nemokamai.

Paslaugų centras



Paslaugų Lietuva

Tel.: 880033144

E-Mail: grizzly@lidl.lt

IAN 351743_2007

Importuotojas

Prašome atkreipti dėmesį, kad šis adresas nėra mūsų techninės priežiūros centro adresas. Pirmiausiai susisiekite su pirmiau nurodytu techninės priežiūros centru.

Grizzly Tools GmbH & Co. KG

Stockstädter Straße 20

63762 Großostheim

VOKIETIJA

www.grizzlytools-service.eu

Inhalt

Einleitung	48
Bestimmungsgemäße Verwendung	48
Allgemeine Beschreibung	49
Lieferumfang	49
Funktionsbeschreibung	49
Übersicht	49
Technische Daten	49
Sicherheitshinweise	50
Bildzeichen in der Betriebsanleitung	50
Bildzeichen auf dem Gerät.....	50
Allgemeine Sicherheitshinweise für Elektrowerkzeuge	51
Sicherheitshinweise für hin- und hergehende Sägen	54
Restrisiken	55
Montageanleitung	56
Sägeblatt montieren/entnehmen	56
Ast-Haldebügel einsetzen/entfernen	56
Bedienung	57
Akku entnehmen/einsetzen	57
Ein-/Ausschalten	57
Akku aufladen	57
Allgemeine Arbeitshinweise.....	57
Sägen ohne Ast-Haldebügel	58
Sägen mit Ast-Haldebügel	58
Tauchschnitte durchführen.....	58
Reinigung/Wartung	58
Reinigung	58
Allgemeine Wartungsarbeiten	59
Lagerung	59
Entsorgung/Umweltschutz	59
Fehlersuche	60
Ersatzteile/Zubehör	60
Garantie	61
Reparatur-Service	62
Service-Center	62
Importeur	62
Original-EG-Konformitäts-erklärung	67
Explosionszeichnung	69

Einleitung

Herzlichen Glückwunsch zum Kauf Ihres neuen Gerätes. Sie haben sich damit für ein hochwertiges Gerät entschieden. Dieses Gerät wurde während der Produktion auf Qualität geprüft und einer Endkontrolle unterzogen. Die Funktionsfähigkeit Ihres Gerätes ist somit sichergestellt.



Die Betriebsanleitung ist Bestandteil dieses Gerätes. Sie enthält wichtige Hinweise für Sicherheit, Gebrauch und Entsorgung. Machen Sie sich vor der Benutzung des Gerätes mit allen Bedien- und Sicherheitshinweisen vertraut. Benutzen Sie das Gerät nur wie beschrieben und für die angegebenen Einsatzbereiche. Bewahren Sie die Betriebsanleitung gut auf und händigen Sie alle Unterlagen bei Weitergabe des Gerätes an Dritte mit aus.

Bestimmungsgemäße Verwendung

Das Gerät ist für leichte und mittlere Sägearbeiten in Holz bestimmt. Mit montiertem Ast-Haldebügel eignet sich das Gerät zum Sägen von Ästen.

Das Gerät ist Teil der Serie Parkside X 20 V TEAM und kann mit Akkus der Parkside X 20 V TEAM Serie betrieben werden. Die Akkus dürfen nur mit Ladegeräten der Serie Parkside X 20 V TEAM geladen werden.

Jede andere Verwendung, die in dieser Betriebsanleitung nicht ausdrücklich zugelassen wird, kann zu Schäden am Gerät führen und eine ernsthafte Gefahr für den Benutzer darstellen.

Das Gerät ist zum Gebrauch durch Erwachsene bestimmt. Erlauben Sie niemals Personen, die mit diesen Anweisungen nicht vertraut sind, oder Kindern die Ver-

wendung der Maschine. Örtlich geltende Vorschriften können das Alter des Benutzers beschränken.

Der Bediener oder Nutzer ist für Unfälle oder Schäden an anderen Menschen oder deren Eigentum verantwortlich.

Der Hersteller haftet nicht für Schäden, die durch bestimmungswidrigen Gebrauch oder falsche Bedienung verursacht wurden.

Dieses Gerät ist nicht zur gewerblichen Nutzung geeignet. Bei gewerblichem Einsatz erlischt die Garantie.

Allgemeine Beschreibung



Die Abbildung der wichtigsten Funktionsteile finden Sie auf der Ausklappseite.

Lieferumfang

Nehmen Sie das Gerät vorsichtig aus der Packung und prüfen Sie, ob die nachfolgenden Teile vollständig sind:

- Akku-Astsäge
- Ast-Haldebügel
- Sägeblatt
- Aufbewahrungskoffer
- Betriebsanleitung



Akku und Ladegerät sind nicht im Lieferumfang enthalten.

Funktionsbeschreibung

Die Akku-Astsäge ist eine handgeführte Säge mit einem sich hin- und herbewegenden Sägeblatt.

Die Funktion der Bedienteile entnehmen Sie bitte den nachfolgenden Beschreibungen.

Übersicht

- A**
- 1 Sägeblatt
 - 2 Fußplatte mit Einkerbung (2a)
 - 3 Schnellwechselfutter
 - 4 Entriegelungstaste, Ast-Haldebügel
 - 5 Lüftungsöffnungen
 - 6 Einschaltsperr
 - 7 Ein-/Ausschalter
 - 8 Handgriff
 - 9 Akku
 - 10 Entriegelungstaste, Akku
 - 11 Ladegerät
 - 12 Ast-Haldebügel mit Lasche (12a) und Führungsschiene (12b)

- B** 13 Sägeblattaufnahme

Technische Daten

Akku-AstsägePASA 20-Li A1

Motorspannung U 20 V ==

Hubzahl..... 0-2700 min⁻¹

Hub..... 20 mm

Max. Schnitttiefe (ohne Ast-Haldebügel) max. 90 mm

Gewicht (ohne Akku) 1,45 kg

Akku-Temperaturen..... max. 50 °C

Ladevorgang 4 - 40 °C

Betrieb..... -20 - 50 °C

Lagerung 0 - 45 °C

Schalldruckpegel

(L_{PA})..... 79,7 dB (A), K_{PA}= 3 dB


Schallleistungspegel (L_{WA})

gemessen..... 90,7 dB(A); K_{WA}=3 dB

Vibration (a_v) beim Sägen von

Spanplatten a_{h,B} 4,194 m/s²; K=1,5 m/s²

Holzbalken a_{h,WB} 4,524 m/s²; K=1,5 m/s²

 **Achtung! Eine aktuelle Liste der Akkukompatibilität finden Sie unter:**
www.lidl.de/akku

Dieses Gerät kann mit folgenden Akkus betrieben werden: PAP 20 A1, PAP 20 A2, PAP 20 A3, PAP 20 B1, PAP 20 B3.


Diese Akkus dürfen mit folgenden Ladegeräten geladen werden: PLG 20 A1, PLG 20 A3, PLG 20 A4, PDSLK 20 A1.

Ladezeit (Min.)	PLG 20 A1 PLG 20 A4	PLG 20 A3 PDSLK 20 A1
PAP 20 A1 PAP 20 B1	60	30
PAP 20 A2	75	30
PAP 20 A3 PAP 20 B3	90	60

Lärm- und Vibrationswerte wurden entsprechend den in der Konformitätserklärung genannten Normen und Bestimmungen ermittelt.

Die angegebenen Schwingungsgesamtwerte und die angegebenen Geräuschemissionswerte sind nach einem genormten Prüfverfahren gemessen worden und können zum Vergleich eines Elektrowerkzeugs mit einem anderen verwendet werden.

Die angegebenen Schwingungsgesamtwerte und die angegebenen Geräuschemissionswerte können auch zu einer vorläufigen Einschätzung der Belastung verwendet werden.

 **Warnung:** Die Schwingungs- und Geräuschemissionen können während der tatsächlichen Benutzung des Elektrowerkzeugs von den Angabewerten abweichen, abhängig von der Art und Weise, in der das Elektrowerkzeug verwendet wird, insbesondere, welche Art von Werk-

stück bearbeitet wird. Versuchen Sie, die Belastung durch Vibrationen und Geräusch so gering wie möglich zu halten. Beispielhafte Maßnahmen zur Verringerung der Belastung sind das Tragen von Handschuhen beim Gebrauch des Werkzeugs und die Begrenzung der Arbeitszeit. Dabei sind alle Anteile des Betriebszyklus zu berücksichtigen (beispielsweise Zeiten, in denen das Elektrowerkzeug abgeschaltet ist, und solche, in denen es zwar eingeschaltet ist, aber ohne Belastung läuft).

Sicherheitshinweise

Dieser Abschnitt behandelt die grundlegenden Sicherheitsvorschriften bei der Arbeit mit dem Gerät.

Bildzeichen in der Betriebsanleitung



Gefahrenzeichen mit Angaben zur Verhütung von Personen- oder Sachschäden



Gebotszeichen mit Angaben zur Verhütung von Schäden



Tragen Sie beim Umgang mit dem Sägeblatt Handschuhe.



Hinweiszeichen mit Informationen zum besseren Umgang mit dem Gerät

Bildzeichen auf dem Gerät



Achtung!



Betriebsanleitung lesen



Setzen Sie das Gerät nicht der Feuchtigkeit aus. Arbeiten Sie nicht bei Regen.



Ast-Haltebügel ver- und entriegeln



Elektrogeräte gehören nicht in den Hausmüll.



Dieses Gerät ist Teil des Parkside X 20 V TEAM.

Allgemeine Sicherheitshinweise für Elektrowerkzeuge



WARNUNG! Lesen Sie alle Sicherheitshinweise, Anweisungen, Gebildungen und technischen Daten, mit denen dieses Elektrowerkzeug versehen ist.

Versäumnisse bei der Einhaltung der nachfolgenden Anweisungen können elektrischen Schlag, Brand und/oder schwere Verletzungen verursachen.

Bewahren Sie alle Sicherheitshinweise und Anweisungen für die Zukunft auf.

Der in den Sicherheitshinweisen verwendete Begriff „Elektrowerkzeug“ bezieht sich auf netzbetriebene Elektrowerkzeuge (mit Netzleitung) oder auf akkubetriebene Elektrowerkzeuge (ohne Netzleitung).

1) Arbeitsplatzsicherheit

- a) **Halten Sie Ihren Arbeitsbereich sauber und gut beleuchtet.** Unordnung oder unbeleuchtete Arbeitsbereiche können zu Unfällen führen.

- b) **Arbeiten Sie mit dem Elektrowerkzeug nicht in explosionsgefährdeter Umgebung, in der sich brennbare Flüssigkeiten, Gase oder Stäube befinden.** Elektrowerkzeuge erzeugen Funken, die den Staub oder die Dämpfe entzünden können.
- c) **Halten Sie Kinder und andere Personen während der Benutzung des Elektrowerkzeugs fern.** Bei Ablenkung können Sie die Kontrolle über das Elektrowerkzeug verlieren.

2) Elektrische Sicherheit

- a) **Der Anschlussstecker des Elektrowerkzeugs muss in die Steckdose passen. Der Stecker darf in keiner Weise verändert werden. Verwenden Sie keine Adapterstecker gemeinsam mit schutzgeerdeten Elektrowerkzeugen.** Unveränderte Stecker und passende Steckdosen verringern das Risiko eines elektrischen Schlages.
- b) **Vermeiden Sie Körperkontakt mit geerdeten Oberflächen wie von Rohren, Heizungen, Herden und Kühlschränken.** Es besteht ein erhöhtes Risiko durch elektrischen Schlag, wenn Ihr Körper geerdet ist.
- c) **Halten Sie Elektrowerkzeuge von Regen oder Nässe fern.** Das Eindringen von Wasser in ein Elektrowerkzeug erhöht das Risiko eines elektrischen Schlages.
- d) **Zweckentfremden Sie die Anschlussleitung nicht, um das Elektrowerkzeug zu tragen, aufzuhängen oder um den Stecker aus der Steckdose zu ziehen. Halten Sie die Anschlussleitung fern von Hitze, Öl, scharfen Kanten oder sich bewegenden**

Teilen. Beschädigte oder verwickelte Anschlussleitungen erhöhen das Risiko eines elektrischen Schlages.

- e) **Wenn Sie mit dem Elektrowerkzeug im Freien arbeiten, verwenden Sie nur Verlängerungsleitungen, die auch für den Außenbereich geeignet sind.** Die Anwendung einer für den Außenbereich geeigneten Verlängerungsleitung verringert das Risiko eines elektrischen Schlages.
- f) **Wenn der Betrieb des Elektrowerkzeugs in feuchter Umgebung nicht vermeidbar ist, verwenden Sie einen Fehlerstromschutzschalter.** Der Einsatz eines Fehlerstromschutzschalters vermindert das Risiko eines elektrischen Schlages.

3) Sicherheit von Personen

- a) **Seien Sie aufmerksam, achten Sie darauf, was Sie tun, und gehen Sie mit Vernunft an die Arbeit mit dem Elektrowerkzeug. Benutzen Sie kein Elektrowerkzeug, wenn Sie müde sind oder unter Einfluss von Drogen, Alkohol oder Medikamenten stehen.** Ein Moment der Unachtsamkeit beim Gebrauch des Elektrowerkzeugs kann zu ernsthaften Verletzungen führen.
- b) **Tragen Sie persönliche Schutzausrüstung und immer eine Schutzbrille.** Das Tragen persönlicher Schutzausrüstung, wie Staubmaske, rutschfeste Sicherheitsschuhe, Schutzhelm oder Gehörschutz je nach Art und Einsatz des Elektrowerkzeugs, verringert das Risiko von Verletzungen.
- c) **Vermeiden Sie eine unbeabsichtigte Inbetriebnahme. Vergewis-**

sern Sie sich, dass das Elektrowerkzeug ausgeschaltet ist, bevor Sie es an die Stromversorgung und/oder den Akku anschließen, es aufnehmen oder tragen. Wenn

Sie beim Tragen des Elektrowerkzeugs den Finger am Schalter haben oder das Elektrowerkzeug eingeschaltet an die Stromversorgung anschließen, kann dies zu Unfällen führen.

- d) **Entfernen Sie Einstellwerkzeuge oder Schraubenschlüssel, bevor Sie das Elektrowerkzeug einschalten.** Ein Werkzeug oder Schlüssel, der sich in einem drehenden Teil des Elektrowerkzeugs befindet, kann zu Verletzungen führen.
- e) **Vermeiden Sie eine abnormale Körperhaltung. Sorgen Sie für einen sicheren Stand und halten Sie jederzeit das Gleichgewicht.** Dadurch können Sie das Elektrowerkzeug in unerwarteten Situationen besser kontrollieren.
- f) **Tragen Sie geeignete Kleidung. Tragen Sie keine weite Kleidung oder Schmuck. Halten Sie Haare und Kleidung fern von sich bewegenden Teilen.** Lockere Kleidung, Schmuck oder lange Haare können von sich bewegenden Teilen erfasst werden.
- g) **Wenn Staubabsaug- und -auffangeinrichtungen montiert werden können, sind diese anzubringen und richtig zu verwenden.** Verwendung einer Staubabsaugung kann Gefährdungen durch Staub verringern.
- h) **Wiegen Sie sich nicht in falscher Sicherheit und setzen Sie sich nicht über die Sicherheitsregeln für Elektrowerkzeuge hinweg, auch wenn Sie nach vielfachem Gebrauch mit dem Elektrowerk-**

zeug vertraut sind. Achtloses Handeln kann binnen Sekundenbruchteilen zu schweren Verletzungen führen.

4) Verwendung und Behandlung des Elektrowerkzeugs

- a) Überlasten Sie das Elektrowerkzeug nicht. Verwenden Sie für Ihre Arbeit das dafür bestimmte Elektrowerkzeug.** Mit dem passenden Elektrowerkzeug arbeiten Sie besser und sicherer im angegebenen Leistungsbereich.
- b) Benutzen Sie kein Elektrowerkzeug, dessen Schalter defekt ist.** Ein Elektrowerkzeug, das sich nicht mehr ein- oder ausschalten lässt, ist gefährlich und muss repariert werden.
- c) Ziehen Sie den Stecker aus der Steckdose und/oder entfernen Sie einen abnehmbaren Akku, bevor Sie Geräteeinstellungen vornehmen, Einsatzwerkzeugteile wechseln oder das Elektrowerkzeug weglegen.** Diese Vorsichtsmaßnahme verhindert den unbeabsichtigten Start des Elektrowerkzeugs.
- d) Bewahren Sie unbenutzte Elektrowerkzeuge außerhalb der Reichweite von Kindern auf. Lassen Sie keine Personen das Elektrowerkzeug benutzen, die mit diesem nicht vertraut sind oder diese Anweisungen nicht gelesen haben.** Elektrowerkzeuge sind gefährlich, wenn sie von unerfahrenen Personen benutzt werden.
- e) Pflegen Sie das Elektrowerkzeug und Einsatzwerkzeug mit Sorgfalt. Kontrollieren Sie, ob bewegliche Teile einwandfrei funktionieren und nicht klemmen, ob Teile gebrochen oder so beschä-**

digt sind, dass die Funktion des Elektrowerkzeugs beeinträchtigt ist. Lassen Sie beschädigte Teile vor dem Einsatz des Elektrowerkzeuges reparieren. Viele

Unfälle haben ihre Ursache in schlecht gewarteten Elektrowerkzeugen.

- f) Halten Sie Schneidwerkzeuge scharf und sauber.** Sorgfältig gepflegte Schneidwerkzeuge mit scharfen Schneidkanten verklemmen sich weniger und sind leichter zu führen.
 - g) Verwenden Sie Elektrowerkzeug, Einsatzwerkzeug, Einsatzwerkzeuge usw. entsprechend diesen Anweisungen. Berücksichtigen Sie dabei die Arbeitsbedingungen und die auszuführende Tätigkeit.** Der Gebrauch von Elektrowerkzeugen für andere als die vorgesehenen Anwendungen kann zu gefährlichen Situationen führen.
 - h) Halten Sie Griffe und Griffflächen trocken, sauber und frei von Öl und Fett.** Rutschige Griffe und Griffflächen erlauben keine sichere Bedienung und Kontrolle des Elektrowerkzeugs in unvorhergesehenen Situationen.
- 5) Verwendung und Behandlung des Akkuwerkzeugs**
- a) Laden Sie die Akkus nur in Ladegeräten auf, die vom Hersteller empfohlen werden.** Durch ein Ladegerät, das für eine bestimmte Art von Akkus geeignet ist, besteht Brandgefahr, wenn es mit anderen Akkus verwendet wird.
 - b) Verwenden Sie nur die dafür vorgesehenen Akkus in den Elektrowerkzeugen.** Der Gebrauch von anderen Akkus kann zu Verletzungen und Brandgefahr führen.

c) **Halten Sie den nicht benutzten Akku fern von Büroklammern, Münzen, Schlüsseln, Nägeln, Schrauben oder anderen kleinen Metallgegenständen, die eine Überbrückung der Kontakte verursachen könnten.** Ein Kurzschluss zwischen den Akkukontakten kann Verbrennungen oder Feuer zur Folge haben.

d) **Bei falscher Anwendung kann Flüssigkeit aus dem Akku austreten. Vermeiden Sie den Kontakt damit. Bei zufälligem Kontakt mit Wasser abspülen. Wenn die Flüssigkeit in die Augen kommt, nehmen Sie zusätzlich ärztliche Hilfe in Anspruch.** Austretende Akkufflüssigkeit kann zu Hautreizungen oder Verbrennungen führen.

e) **Benutzen Sie keine beschädigten oder veränderten Akkus.** Beschädigte oder veränderte Akkus können sich unvorhersehbar verhalten und zu Feuer, Explosion oder Verletzungsgefahr führen.

f) **Setzen Sie einen Akku keinem Feuer oder zu hohen Temperaturen aus.** Feuer oder Temperaturen über 130 °C können eine Explosion hervorrufen.

g) **Befolgen Sie alle Anweisungen zum Laden und laden Sie den Akku oder das Akkuwerkzeug niemals außerhalb des in der Betriebsanleitung angegebenen Temperaturbereichs.** Falsches Laden oder Laden außerhalb des zugelassenen Temperaturbereichs kann den Akku zerstören und die Brandgefahr erhöhen.

6) SERVICE

a) **Lassen Sie Ihr Elektrowerkzeug nur von qualifiziertem Fachpersonal und nur mit Original-Er-**

satzteilen reparieren. Damit wird sichergestellt, dass die Sicherheit des Elektrowerkzeugs erhalten bleibt.

b) **Warten Sie niemals beschädigte Akkus.** Sämtliche Wartung von Akkus sollte nur durch den Hersteller oder bevollmächtigte Kundendienststellen erfolgen.

Sicherheitshinweise für hin- und hergehende Sägen

- **Halten Sie das Elektrowerkzeug an den isolierten Griffflächen, wenn Sie Arbeiten ausführen, bei denen das Einsatzwerkzeug verborgene Stromleitungen treffen kann.** Der Kontakt mit einer spannungsführenden Leitung kann auch metallene Geräteteile unter Spannung setzen und zu einem elektrischen Schlag führen.
- **Befestigen und sichern Sie das Werkstück mittels Zwingen oder auf andere Art und Weise an einer stabilen Unterlage.** Wenn Sie das Werkstück nur mit der Hand oder gegen Ihren Körper halten, bleibt es labil, was zum Verlust der Kontrolle führen kann.
- **Halten Sie die Hände vom Sägebereich fern. Greifen Sie nicht unter das Werkstück.** Bei Kontakt mit dem Sägeblatt besteht Verletzungsgefahr.
- **Prüfen Sie das zu bearbeitende Material auf Fremdkörper wie Nägel, Schrauben usw. und entfernen Sie diese.**
- **Führen Sie das Elektrowerkzeug nur eingeschaltet gegen das Werkstück.** Es besteht die Gefahr eines Rückschlages, wenn das Einsatzwerkzeug im Werkstück verankert.
- **Achten Sie darauf, dass die Fußplatte oder der Ast-Haltebügel beim Sägen immer am Werkstück anliegt.** Das Sägeblatt kann

verkanteten und zum Verlust der Kontrolle über das Elektrowerkzeug führen.

- **Schalten Sie nach Beendigung des Arbeitsvorgangs das Elektrowerkzeug aus und ziehen Sie das Sägeblatt erst dann aus dem Schnitt, wenn dieses zum Stillstand gekommen ist.** So vermeiden Sie einen Rückschlag und können das Elektrowerkzeug sicher ablegen.
- **Verwenden Sie nur unbeschädigte, einwandfreie Sägeblätter.** Verbogene oder unscharfe Sägeblätter können brechen, den Schnitt negativ beeinflussen oder einen Rückschlag verursachen.
- **Bremsen Sie das Sägeblatt nach dem Ausschalten nicht durch seitliches Gegendrücken ab.** Das Sägeblatt kann beschädigt werden, brechen oder einen Rückschlag verursachen.
- **Spannen Sie das Material gut fest. Stützen Sie das Werkstück nicht mit der Hand oder dem Fuß ab. Berühren Sie keine Gegenstände oder den Erdboden mit der laufenden Säge.** Es besteht Rückschlaggefahr.
- **Verwenden Sie geeignete Suchgeräte, um verborgene Versorgungsleitungen aufzuspüren, oder fragen Sie die örtliche Versorgungsgesellschaft.** Kontakt mit Elektroleitungen kann zu elektrischem Schlag und Feuer, Kontakt mit einer Gasleitung zur Explosion führen. Beschädigung einer Wasserleitung kann zu Sachbeschädigung und elektrischem Schlag führen.
- **Halten Sie das Elektrowerkzeug beim Arbeiten fest und sorgen Sie für einen sicheren Stand.**
- **Warten Sie, bis das Elektrowerkzeug zum Stillstand gekommen ist, bevor Sie es ab-**

legen. Das Einsatzwerkzeug kann verkanteten und zum Verlust der Kontrolle über das Elektrowerkzeug führen.

- **Schalten Sie das Gerät sofort aus, wenn das Sägeblatt verkantet. Spreizen Sie den Sägeschnitt und ziehen Sie das Sägeblatt vorsichtig heraus.** Es kann zum Verlust der Kontrolle über das Elektrowerkzeug führen.
- **Sägen Sie keine Materialien (z. B. bleihaltige Farben und Lacke oder asbesthaltiges Material), deren Stäube gesundheits-schädlich sein können.**
- **Verwenden Sie kein Zubehör, welches nicht von PARKSIDE empfohlen wurde.** Dies kann zu einem elektrischen Schlag oder Feuer führen.

Restrisiken

Auch wenn Sie dieses Elektrowerkzeug vorschriftsmäßig bedienen, bleiben immer Restrisiken bestehen. Folgende Gefahren können im Zusammenhang mit der Bauweise und Ausführung dieses Elektrowerkzeugs auftreten:

- a) Lungenschäden, falls kein geeigneter Atemschutz getragen wird.
- b) Schnittverletzungen
- c) Gehörschäden, falls kein geeigneter Gehörschutz getragen wird.
- d) Gesundheitsschäden, die aus Hand-Arm-Schwingungen resultieren, falls das Gerät über einen längeren Zeitraum verwendet wird oder nicht ordnungsgemäß geführt und gewartet wird.



Warnung! Dieses Elektrowerkzeug erzeugt während des Betriebs ein elektromagnetisches Feld. Dieses Feld kann unter bestimmten Umständen aktive oder passive medizinische Implantate beeinträchtigen. Um

die Gefahr von ernsthaften oder tödlichen Verletzungen zu verringern, empfehlen wir Personen mit medizinischen Implantaten ihren Arzt und den Hersteller des medizinischen Implantats zu konsultieren, bevor das Gerät bedient wird.

- Verwenden Sie nur Sägeblätter mit dem identischen Sägeblattschaft wie das mitgelieferte Sägeblatt.



Beachten Sie die Sicherheitshinweise und Hinweise zum Aufladen und der korrekten Verwendung, die in der Betriebsanleitung Ihres Akkus und Ladegeräts der Serie Parkside X 20 V Team gegeben sind. Eine detaillierte Beschreibung zum Ladevorgang und weitere Informationen finden Sie in dieser separaten Bedienungsanleitung.



Tragen Sie beim Umgang mit dem Sägeblatt Schutzhandschuhe, um Schnittverletzungen zu vermeiden.



Ersatz-Sägeblätter finden Sie unter „Ersatzteile/Zubehör“.

Sägeblatt montieren:

1. Drehen Sie das Schnellwechselfutter (3) in Pfeilrichtung ← und setzen Sie den Schaft des Sägeblatts (1) bis zum Anschlag in den Schlitz der Sägeblattaufnahme (13) ein.
Die Zähne des Sägeblattes müssen nach unten zeigen.
2. Zum Verriegeln lassen Sie das Schnellwechselfutter (3) wieder in die Ausgangsposition zurückschnappen.
3. Prüfen Sie durch Ziehen am Sägeblatt den festen Sitz.

Sägeblatt entnehmen:

4. Drehen Sie das Schnellwechselfutter (3) in Pfeilrichtung ← und ziehen Sie das Sägeblatt (1) aus der Sägeblattaufnahme (13) heraus.

Montageanleitung



Setzen Sie den Akku erst ein, wenn das Gerät vollständig montiert ist. Bei unbeabsichtigtem Einschalten des Gerätes besteht Verletzungsgefahr.



Tragen Sie beim Umgang mit dem Sägeblatt Schutzhandschuhe, um Schnittverletzungen zu vermeiden.



Sägeblatt montieren/entnehmen



Achtung Verletzungsgefahr!

- Verwenden Sie keine stumpfen, verbogenen oder anderweitig beschädigten Sägeblätter.



Ast-Haltebügel einsetzen/entfernen

Ast-Haltebügel einsetzen

1. Schieben Sie den Ast-Haltebügel (12) über die Fußplatte(2).
Die Führungsschienen (12b) am Ast-Haltebügel passen in die Einkerbungen (2a) an der Fußplatte (2).
2. Drücken Sie die Entriegelungstaste (4).
3. Schieben Sie die Lasche (12a) des Ast-Haltebügels (12) bis zum Anschlag in die Aufnahme an der Akku-Astsäge.

4. Lassen Sie die Entriegelungstaste (4) los.
5. Prüfen Sie den festen Sitz des Ast-Haltebügels (12) durch Ziehen.

Ast-Haltebügel entfernen

6. Drücken Sie die Entriegelungstaste (4).
7. Ziehen Sie den Ast-Haltebügel (12) aus der Aufnahme an der Akku-Astsäge.
8. Lassen Sie die Entriegelungstaste (4) los.

Bedienung

C Akku entnehmen/ einsetzen

Akku entnehmen:

1. Drücken Sie die Entriegelungstaste (10) am Ende des Handgriffes (8).
2. Ziehen Sie den Akku (9) heraus.

Akku einsetzen:

3. Schieben Sie den Akku (9) entlang der Führungsschiene in das Gerät.

A Ein-/Ausschalten

Einschalten:

1. Vergewissern Sie sich, dass der Akku (9) eingesetzt ist (siehe „Akku entnehmen/einsetzen“).
2. Drücken Sie die Einschaltsperrleiste (6).
3. Drücken Sie bei gedrückter Einschaltsperrleiste den Ein-/Ausschalter (7). Sie können die Einschaltsperrleiste loslassen.
4. Mit dem Ein-/Ausschalter (7) können Sie die Hubzahl stufenlos regulieren.

Leichter Druck: niedrige Hubzahl.

Größerer Druck: höhere Hubzahl.
Der Ein-/Ausschalter lässt sich nicht arretieren.

Ausschalten:

5. Lassen Sie den Ein-/Ausschalter (7) los.

Akku aufladen

1. Nehmen Sie gegebenenfalls den Akku (9) aus dem Gerät.
2. Schieben Sie den Akku (9) in den Ladeschacht des Ladegerätes (11).
3. Schließen Sie das Ladegerät (11) an eine Steckdose an.
4. Nach erfolgtem Ladevorgang trennen Sie das Ladegerät (11) vom Netz.
5. Ziehen Sie den Akku (9) aus dem Ladegerät (11).



Eine detaillierte Beschreibung zum Ladevorgang und weitere Informationen finden Sie in der separaten Bedienungsanleitung für Akku/Ladegerät der Serie Parkside X 20 V Team.

Allgemeine Arbeitshinweise



Tragen Sie beim Hantieren mit dem Sägeblatt Schutzhandschuhe. So vermeiden Sie Schnittverletzungen.



Achtung! Gefahr von Personen- und Sachschäden!

- Verwenden Sie keine stumpfen, verbogenen oder anderweitig beschädigten Sägeblätter.
- Prüfen Sie vor dem Sägen das Werkstück auf verborgene Fremdkörper wie Nägel, Schrauben. Entfernen Sie diese.
- Verwenden Sie nur Sägeblätter mit dem indentischen Sägeblattschaft wie das mitgelieferte Sägeblatt.
- Wenden Sie nur soviel Druck an, wie zum Sägen gerade notwendig ist. Bei übermäßigem Druck kann das Sägeblatt verbiegen und brechen.
- Schalten Sie das Gerät sofort aus, wenn das Sägeblatt verkantet. Sprei-

zen Sie den Sägeschnitt und ziehen Sie das Sägeblatt vorsichtig heraus.

- Stellen Sie sich beim Arbeiten immer seitlich zur Säge.
- Vermeiden Sie die Überbeanspruchung des Gerätes während der Arbeit.

F Sägen ohne Ast-Haltebügel

Bei größeren Astdurchmessern und Holz sägen Sie ohne Ast-Haltebügel.

1. Schalten Sie das Gerät ein. Achten Sie vor dem Einschalten darauf, dass das Gerät das Werkstück nicht berührt.
2. Setzen Sie die Fußplatte (2) auf das Werkstück auf.
3. Sägen Sie mit gleichmäßigem Vorschub. Sie können waagrecht, schräg oder senkrecht sägen.
4. Nehmen Sie nach der Arbeit das Sägeblatt (1) aus dem Sägeschnitt und schalten Sie erst dann das Gerät aus.

E Sägen mit Ast-Haltebügel

Bei kleineren Astdurchmessern sägen Sie mit Ast-Haltebügel.

1. Schalten Sie das Gerät ein. Achten Sie vor dem Einschalten darauf, dass das Gerät das Werkstück nicht berührt.
2. Setzen Sie den Ast-Haltebügel (12) auf das Werkstück auf.
3. Bewegen Sie die Säge mit leichtem Druck nach unten.

G Tauchschnitte durchführen



Rückschlaggefahr! Halten Sie das Gerät gut fest.

1. Setzen Sie das Gerät mit der Unterkante der Fußplatte (2) auf das Werkstück auf.
2. Tauchen Sie das Sägeblatt (1) in das Werkstück ein, indem Sie das Gerät nach vorne kippen, bis das Gerät senkrecht steht.
3. Sägen Sie entlang der gewünschten Schnittlinie.

Reinigung/Wartung



Nehmen Sie vor allen Arbeiten und zum Transport den Akku aus dem Gerät. Bei unbeabsichtigtem Einschalten des Gerätes besteht Verletzungsgefahr.



Lassen Sie Instandsetzungsarbeiten und Wartungsarbeiten, die nicht in dieser Betriebsanleitung beschrieben sind, von unserem Service-Center durchführen. Verwenden Sie nur Originalteile.



Tragen Sie beim Umgang mit dem Sägeblatt stets Schutzhandschuhe, um Schnittverletzungen zu vermeiden.

Führen Sie folgende Wartungs- und Reinigungsarbeiten regelmäßig durch. Dadurch ist eine lange und zuverlässige Nutzung gewährleistet:

Reinigung



Das Gerät darf weder mit Wasser abgespritzt werden noch in Wasser gelegt werden. Es besteht die Gefahr eines Stromschlages.

- Halten Sie Lüftungsöffnungen (A 5) und Motorgehäuse des Gerätes sauber. Verwenden Sie dazu ein feuchtes Tuch oder eine Bürste. Verwenden Sie keine Reinigungs- bzw. Lösungsmittel. Sie könnten das Gerät damit irreparabel beschädigen.
- Reinigen Sie die Sägeblattaufnahme (B 13) mit einem Pinsel oder durch Ausblasen mit Druckluft. Nehmen Sie dazu das Sägeblatt aus dem Gerät.
- Versuchen Sie verharzte Oberflächen mit einem gut ausgewringenen, feuchten, lauwarmen Tuch zu reinigen. Achten Sie darauf, dass keine Flüssigkeiten in das Innere des Gehäuses gelangen!
Alternativ können Sie einen Spezialreiniger (Harzlöser) oder Multispray verwenden. Beachten Sie die Sicherheitshinweise und Hinweise des Herstellers des Spezialreinigers/Multisprays.

Allgemeine Wartungsarbeiten

- Kontrollieren Sie das Gerät vor jedem Gebrauch auf offensichtliche Mängel wie lose, abgenutzte oder beschädigte Teile.
- Überprüfen Sie Abdeckungen und Schutzeinrichtungen auf Beschädigungen und korrekten Sitz. Tauschen Sie diese gegebenenfalls aus.
- Wechseln Sie ein stumpfes, verbogenes oder anderweitig beschädigtes Sägeblatt aus.

Lagerung

- Bewahren Sie das Gerät an einem trockenen und staubgeschützten Ort auf, außerhalb der Reichweite von Kindern.
- Nehmen Sie den Akku vor einer längeren Lagerung (z. B. Überwinterung) aus dem Gerät.
- Die Lagertemperatur für den Akku und das Gerät beträgt zwischen 0 °C und 45 °C.
Vermeiden Sie während der Lagerung extreme Kälte oder Hitze, damit der Akku nicht an Leistung verliert.

Entsorgung/ Umweltschutz

Nehmen Sie den Akku aus dem Gerät und führen Sie Gerät, Akku, Zubehör und Verpackung einer umweltgerechten Wiederverwertung zu
Entsorgungshinweise zum Akku finden Sie in der separaten Betriebsanleitung Ihres Akkus und Ladegeräts.



Elektrogeräte gehören nicht in den Hausmüll.

- Entsorgen Sie das Gerät nach den lokalen Vorschriften. Geben Sie das Gerät an einer Sammelstelle ab, wo es einer umweltgerechten Wiederverwertung zugeführt wird. Fragen Sie hierzu Ihren lokalen Müllentsorger oder unser Service-Center.
- Die Entsorgung Ihrer defekten, eingesetzten Geräte führen wir kostenlos durch.
- Führen Sie geschnittene Äste der Kompostierung zu und werfen Sie diese nicht in die Mülltonne.

A Fehlersuche

Problem	Mögliche Ursache	Fehlerbehebung
Gerät startet nicht	Akku (9) entladen	Akku aufladen (siehe separate Bedienungsanleitung)
	Akku (9) nicht eingesetzt	Akku einsetzen (siehe „Akku entnehmen/einsetzen“)
	Einschaltsperr (6) nicht richtig betätigt	Einschalten (siehe „Bedienung“)
	Ein-/Ausschalter (7) defekt	Reparatur durch Service-Center
Gerät arbeitet mit Unterbrechungen	Interner Wackelkontakt	Reparatur durch Service-Center
	Ein-/Ausschalter (7) defekt	
Geringe Sägeleistung	Sägeblatt (1) stumpf	Neues Sägeblatt einsetzen
	Falsche Sägegeschwindigkeit	Sägegeschwindigkeit anpassen
	Geringe Akkuleistung	Akku aufladen (siehe separate Bedienungsanleitung)
Sägeblatt wird schnell stumpf	Zu viel Druck angewandt	Druck verringern
	Sägegeschwindigkeit zu hoch	Sägegeschwindigkeit verringern

Ersatzteile/Zubehör

Ersatzteile und Zubehör erhalten Sie unter www.grizzlytools-service.eu

Sollten Sie Probleme mit dem Bestellvorgang haben, verwenden Sie bitte das Kontaktformular. Bei weiteren Fragen wenden Sie sich an das „Service-Center“ (siehe Seite 62).

Position Betriebsanleitung	Position Explosionszeichnung	Bezeichnung	Bestell-Nr.
1	32	Sägeblatt	13800404
12	1	Ast-Haltebügel	91105610

Garantie

Sehr geehrte Kundin, sehr geehrter Kunde, Sie erhalten auf dieses Gerät 3 Jahre Garantie ab Kaufdatum.

Im Falle von Mängeln dieses Gerätes stehen Ihnen gegen den Verkäufer des Gerätes gesetzliche Rechte zu. Diese gesetzlichen Rechte werden durch unsere im Folgenden dargestellte Garantie nicht eingeschränkt.

Garantiebedingungen

Die Garantiefrist beginnt mit dem Kaufdatum. Bitte bewahren Sie den Originalkassenbon gut auf. Diese Unterlage wird als Nachweis für den Kauf benötigt.

Tritt innerhalb von drei Jahren ab dem Kaufdatum dieses Gerätes ein Material- oder Fabrikationsfehler auf, wird das Gerät von uns – nach unserer Wahl – für Sie kostenlos repariert oder ersetzt. Diese Garantieleistung setzt voraus, dass innerhalb der Drei-Jahres-Frist das defekte Gerät und der Kaufbeleg (Kassenbon) vorgelegt und schriftlich kurz beschrieben wird, worin der Mangel besteht und wann er aufgetreten ist.

Wenn der Defekt von unserer Garantie gedeckt ist, erhalten Sie das reparierte oder ein neues Gerät zurück. Mit Reparatur oder Austausch des Gerätes beginnt kein neuer Garantiezeitraum.

Garantiezeit und gesetzliche Mängelansprüche

Die Garantiezeit wird durch die Gewährleistung nicht verlängert. Dies gilt auch für ersetzte und reparierte Teile. Eventuell schon beim Kauf vorhandene Schäden und Mängel müssen sofort nach dem Auspacken gemeldet werden. Nach Ablauf der Garantiezeit anfallende Reparaturen sind kostenpflichtig.

Garantieumfang

Das Gerät wurde nach strengen Qualitätsrichtlinien sorgfältig produziert und vor Anlieferung gewissenhaft geprüft.

Die Garantieleistung gilt für Material- oder Fabrikationsfehler. Diese Garantie erstreckt sich nicht auf Geräteteile, die normaler Abnutzung ausgesetzt sind und daher als Verschleißteile angesehen werden können (z. B. Sägeblatt) oder für Beschädigungen an zerbrechlichen Teilen (z. B. Schalter). Diese Garantie verfällt, wenn das Gerät beschädigt, nicht sachgemäß benutzt oder nicht gewartet wurde. Für eine sachgemäße Benutzung des Gerätes sind alle in der Betriebsanleitung aufgeführten Anweisungen genau einzuhalten. Verwendungszwecke und Handlungen, von denen in der Betriebsanleitung abgeraten oder vor denen gewarnt wird, sind unbedingt zu vermeiden. Das Gerät ist lediglich für den privaten und nicht für den gewerblichen Gebrauch bestimmt. Bei missbräuchlicher und unsachgemäßer Behandlung, Gewaltanwendung und bei Eingriffen, die nicht von unserer autorisierten Service-Niederlassung vorgenommen wurden, erlischt die Garantie.

Abwicklung im Garantiefall

Um eine schnelle Bearbeitung Ihres Anliegens zu gewährleisten, folgen Sie bitte den folgenden Hinweisen:

- Bitte halten Sie für alle Anfragen den Kassenbon und die Artikelnummer (IAN 351743_2007) als Nachweis für den Kauf bereit.
- Die Artikelnummer entnehmen Sie bitte dem Typenschild.
- Sollten Funktionsfehler oder sonstige Mängel auftreten, kontaktieren Sie zunächst die nachfolgend benannte Serviceabteilung **telefonisch** oder per

E-Mail. Sie erhalten dann weitere Informationen über die Abwicklung Ihrer Reklamation.

- Ein als defekt erfasstes Gerät können Sie, nach Rücksprache mit unserem Kundenservice, unter Beifügung des Kaufbelegs (Kassenbons) und der Angabe, worin der Mangel besteht und wann er aufgetreten ist, für Sie portofrei an die Ihnen mitgeteilte Service-Anschrift übersenden. Um Annahmeprobleme und Zusatzkosten zu vermeiden, benutzen Sie unbedingt nur die Adresse, die Ihnen mitgeteilt wird. Stellen Sie sicher, dass der Versand nicht unfrei, per Sperrgut, Express oder sonstiger Sonderfracht erfolgt. Senden Sie das Gerät bitte inkl. aller beim Kauf mitgelieferten Zubehörteile ein und sorgen Sie für eine ausreichend sichere Transportverpackung.

Reparatur-Service

Sie können Reparaturen, **die nicht der Garantie unterliegen**, gegen Berechnung von unserer Service-Niederlassung durchführen lassen. Sie erstellt Ihnen gerne einen Kostenvoranschlag.

Wir können nur Geräte bearbeiten, die ausreichend verpackt und frankiert eingeschickt wurden.

Achtung: Bitte senden Sie Ihr Gerät gereinigt und mit Hinweis auf den Defekt an unsere Service-Niederlassung.

Nicht angenommen werden unfrei eingeschickte Geräte und Geräte, die per Sperrgut, Express oder mit sonstiger Sonderfracht eingeschickt werden.

Die Entsorgung Ihrer defekten, eingesendeten Geräte führen wir kostenlos durch.

Service-Center

DE Service Deutschland
Tel.: 0800 54 35 111
E-Mail: grizzly@lidl.de
IAN 351743_2007

AT Service Österreich
Tel.: 0820 201 222
(0,15 EUR/Min.)
E-Mail: grizzly@lidl.at
IAN 351743_2007

CH Service Schweiz
Tel.: 0842 665566
(0,08 CHF/Min.,
Mobilfunk max. 0,40 CHF/Min.)
E-Mail: grizzly@lidl.ch
IAN 351743_2007

Importeur

Bitte beachten Sie, dass die folgende Anschrift keine Serviceanschrift ist. Kontaktieren Sie zunächst das oben genannte Service-Center.

Grizzly Tools GmbH & Co. KG

Stockstädter Straße 20
D-63762 Großostheim
DEUTSCHLAND
www.grizzlytools-service.eu



Översättning av originalet av försäkran om överensstämmelse

Härmed bekräftar vi att

Batteridrivna grensåg

serie PASA 20-Li A1

Serienummer

000001 - 110550

har klassificerats och stämpats i enlighet med gällande EU-riktlinjer:

2006/42/EC • 2014/30/EU • 2011/65/EU* & (EU) 2015/863

För att fastställa överensstämmelsen användes följande harmoniserade standarder samt nationella standarder och bestämmelser:

**EN 62841-1:2015 • EN 62841-2-11:2016
EN IEC 63000:2018 • EN 55014-1:2017/A11:2020 • EN 55014-2:2015**

Tillverkaren bär hela ansvaret för utformningen av denna försäkran om överensstämmelse:



Grizzly Tools GmbH & Co. KG

Stockstädter Straße 20

63762 Großostheim

Germany

05.02.2021

Christian Frank
Dokumentationsombud

* Föremålet som beskrivs ovan överensstämmer med föreskrifterna i Europaparlamentets och rådets direktiv 2011/65/EU från 8 juni 2011 om begränsning av vissa farliga ämnen i elektrisk och elektronisk utrustning

PL

Tłumaczenie oryginalnej deklaracji zgodności WE

Niniejszym zaświadczamy, że
Piła do galezi z akumulatorem
typoszeregu PASA 20-Li A1
Numer seryjny
000001 - 110550

spełnia wymogi odpowiednich Dyrektyw UE w ich aktualnie obowiązującym brzmieniu:

2006/42/EC • 2014/30/EU • 2011/65/EU* & (EU) 2015/863

W celu zapewnienia zgodności z powyższymi dyrektywami zastosowano następujące normy harmonizujące oraz normy i przepisy krajowe:

EN 62841-1:2015 • EN 62841-2-11:2016
EN IEC 63000:2018 • EN 55014-1:2017/A11:2020 • EN 55014-2:2015

Wyłącznie odpowiedzialność za wystawienie tej deklaracji zgodności ponosi producent:

Grizzly Tools GmbH & Co. KG
Stockstädter Straße 20
63762 Großostheim
Germany
05.02.2021



Christian Frank
Osoba upoważniona do sporządzania dokumentacji technicznej

* Wyżej opisany przedmiot deklaracji spełnia wymogi dyrektywy 2011/65/UE Parlamentu Europejskiego i Rady z dnia 8 czerwca 2011r. w sprawie ograniczenia stosowania niektórych niebezpiecznych substancji w sprzęcie elektrycznym i elektronicznym

LT

Vertimas iš originalių EB atitikties deklaracija

Akumulatorinis šaku pjuklas serija PASA 20-Li A1

Serijos Nr.

000001 - 110550

atitinka toliau nurodytų numatytųjų ES direktyvų galiojantį leidimą

2006/42/EC • 2014/30/EU • 2011/65/EU* & (EU) 2015/863

Kad būtų galima užtikrinti atitiktį, taikyti šie darnieji standartai ir nacionaliniai standartai bei nuostatos:

EN 62841-1:2015 • EN 62841-2-11:2016
EN IEC 63000:2018 • EN 55014-1:2017/A11:2020 • EN 55014-2:2015

Tiktai gamintojas yra atsakingas už šio atitikties pareiškimo parengimą:



Grizzly Tools GmbH & Co. KG
Stockstädter Straße 20
63762 Großostheim,
05.02.2021
Germany

Christian Frank
(Asmuo, įgaliotas sudaryti dokumentaciją)

* Pirmiau aprašytas deklaracijos objektas atitinka 2011 m. birželio 8 d. Europos Parlamento ir Tarybos Direktyvos 2011/65/ES dėl tam tikrų pavojingų medžiagų naudojimo elektros ir elektroninėje įrangoje apribojimo reikalavimus.

DE

AT

CH

Original- EG-Konformitätserklärung

Hiermit bestätigen wir, dass der

Akku-Astsäge

Modell: PASA 20-Li A1

Seriennummer

000001 - 110550

folgenden einschlägigen EU-Richtlinien in ihrer jeweils gültigen Fassung entspricht:

2006/42/EG • 2014/30/EU • 2011/65/EU* & (EU) 2015/863

Um die Übereinstimmung zu gewährleisten, wurden folgende harmonisierte Normen sowie nationale Normen und Bestimmungen angewendet:

**EN 62841-1:2015 • EN 62841-2-11:2016
EN IEC 63000:2018 • EN 55014-1:2017/A11:2020 • EN 55014-2:2015**

Die alleinige Verantwortung für die Ausstellung dieser Konformitätserklärung trägt der Hersteller:



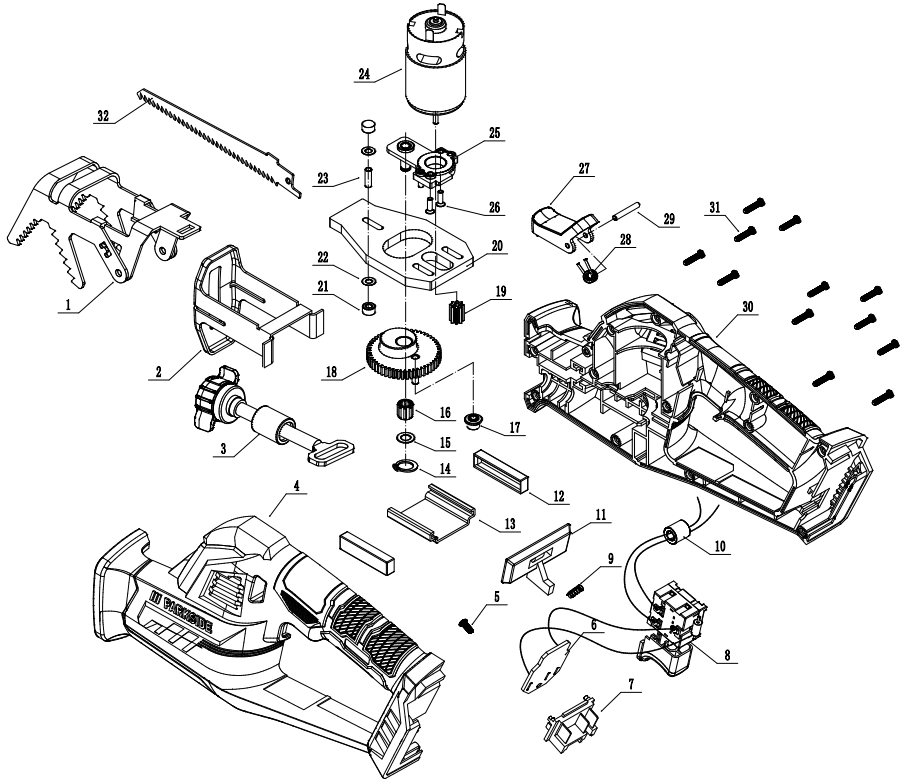
Grizzly Tools GmbH & Co. KG
Stockstädter Straße 20
63762 Großostheim
GERMANY
05.02.2021

Christian Frank
Dokumentationsbevollmächtigter

* Der oben beschriebene Gegenstand der Erklärung erfüllt die Vorschriften der Richtlinie 2011/65/EU des Europäischen Parlaments und des Rates vom 8. Juni 2011 zur Beschränkung der Verwendung bestimmter gefährlicher Stoffe in Elektro- und Elektronikgeräten.

Sprängskiss Rysunek samorozwijający • Trimatis vaizdas Explosionszeichnung

PASA 20-Li A1



informativ • pouczający • informatyvus

20210115_rev02_ks

GRIZZLY TOOLS GMBH & CO. KG

Stockstädter Straße 20
DE-63762 Großostheim
GERMANY

Informationsstatus · Stan informacj · Informacijos
pobūdis · Stand der Informationen: 12/2020
Ident.-No.: 72031242122020-SE/PL/LT



IAN 351743_2007

