



20V Cordless Handheld Vacuum Cleaner PHSSA 20-Li B1

HU

20 V akkus kézi porszívó

Az originál használati utasítás fordítása

CZ

Aku ruční vysavač 20 V

Překlad originálního provozního návodu

DE AT CH

20V Akku-Handstaubsauger

Originalbetriebsanleitung

SI

20 V akumulatorski ročni sesalnik

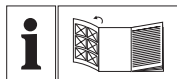
Prevod originalnega navodila za uporabo

SK

20 V akumulátorový ručný vysávač

Preklad originálneho návodu na obsluhu

IAN 360589_2010



HU

Olvasás előtt kattintson az ábrát tartalmazó oldalra és végezetül ismerje meg a készülék mindegyik funkcióját.

SI

Pred branjem odprite stran s slikami in se nato seznanite z vsemi funkcijami naprave.

CZ

Před čtením si otevřete stranu s obrázkami a potom se seznámte se všemi funkcemi přístroje.

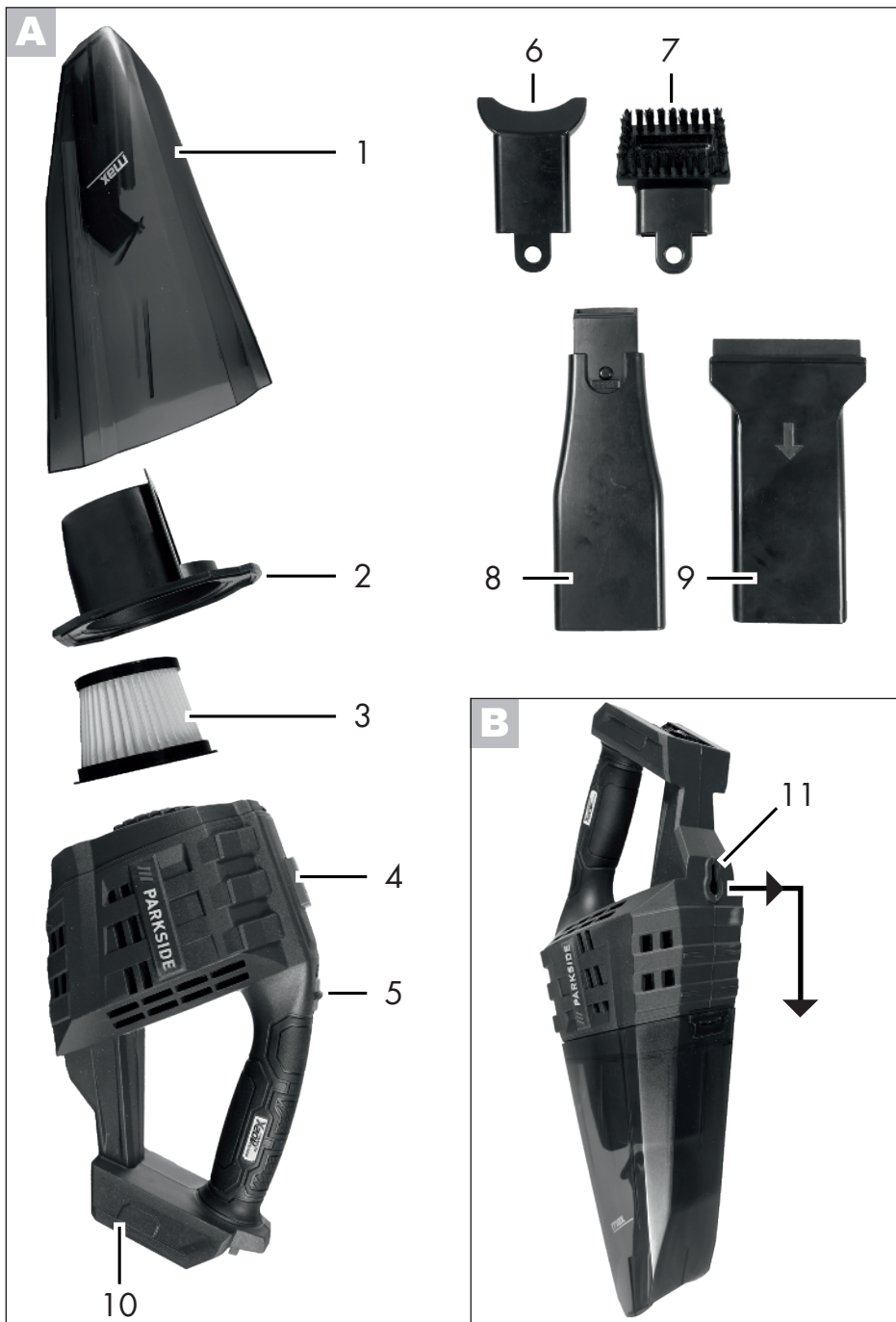
SK

Pred čítaním si odklopte stranu s obrázkami a potom sa oboznámte so všetkými funkciami prístroja.

DE **AT** **CH**

Klappen Sie vor dem Lesen die Seite mit den Abbildungen aus und machen Sie sich anschließend mit allen Funktionen des Gerätes vertraut.

HU	Az originál használati utasítás fordítása	Oldal	4
SI	Prevod originalnega navodila za uporabo	Stran	14
CZ	Překlad originálního provozního návodu	Strana	24
SK	Preklad originálneho návodu na obsluhu	Strana	34
DE / AT / CH	Originalbetriebsanleitung	Seite	44



Tartalom

Bevezető	4
Rendeltetés	4
Általános leírás	5
Szállítási terjedelem	5
Működés leírása	5
Áttekintés	5
Műszaki adatok	5
Biztonsági utasítások	5
Az utasításban található szimbólumok ..	6
A készüléken található képjelek	6
Általános biztonsági utasítások	6
Üzembe helyezés	7
Akkumulátor behelyezése/kivétele	8
Az akkumulátor töltésszintjének ellenőrzése.....	8
Szívófejek felhelyezése	8
Nedves-szívófej	9
Hézag-szívófej.....	9
Kefe-szívófej tartozék.....	9
Univerzális szívófej tartozék.....	9
Munkavégzéssel kapcsolatos utasítások	9
Be-/kikapcsolás	9
Gyűjtőtartály kiürítése	9
Tisztítás	10
Karbantartás	10
Szűrőcsere	10
Tárolás	10
HU JÓTÁLLÁSI TÁJÉKOZTATÓ	11
Falra rögzítés	13
Ártalmatlanítás/ Környezetvédelem	13
Pótalkatrészek/Tartozékok	13
Az eredeti CE megfelelőségi nyilatkozat fordítása	56
Robbantott ábra	61

Bevezető

Gratulálunk az Ön által megvásárolt új berendezéshez. Ezzel egy kiváló minőségű termék mellett döntött.

A jelen készülék minőségét a gyártás alatt ellenőrizték és alávetették egy végső ellenőrzésnek. Ezzel a készülék működőképessége biztosított.



A használati útmutató a termék részét képezi. Fontos utasításokat tartalmaz a biztonságra, a használatra és a hulladékeltávolításra vonatkozóan. A termék használata előtt ismerkedjen meg az összes kezelési és biztonsági útmutatással. A terméket csak a leírtaknak megfelelően és a megadott használati területen lehet alkalmazni. Őrizze meg jól az útmutatót és a termék harmadik személynek való továbbadása esetén mellékelje az összes dokumentumot.

Rendeltetés

Az akkumulátoros kézi porszívó csak száraz és nedves felületek porszívására alkalmas. Száraz és nedves hulladék és csekély mennyiségű folyadék szívható fel vele. Tilos gyúlékony, robbanásveszélyes vagy egészségre káros anyagokat felszívni.

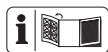
A készüléket 8 éves kor feletti gyermekek felügyelet mellett használhatják.

A készülék a barkács szektorban történő használatra készült. Nem ipari használatra tervezték. Ipari használat esetén a garancia érvényét veszti.

A gyártó nem vállal felelősséget a nem rendeltetésszerű használatból vagy helytelen kezeléssel eredő károkért.

A készülék a Parkside X 20 V TEAM sorozat része és a X 20 V TEAM sorozat akkumulátorával üzemeltethető. Az akkumulátorokat csak a Parkside X 20 V TEAM sorozat töltővel szabad tölteni.

Általános leírás



A legfontosabb funkcióelemek ábráját a kihajtható oldalon találhatja.

Szállítási terjedelem

Csomagolja ki a készüléket és ellenőrizze teljességét. Gondoskodjon a csomagolóanyag szabályszerű hulladékként történő elhelyezéséről.

- Akkus kézi porszívó
- nedves-szívófej
- hézag-szívófej
- kefe-szívófej tartozék
- univerzális szívófej tartozék
- Használati utasítás



Az akkumulátort és a töltőt nem tartalmazza.

Működés leírása

Az akkumulátoros kézi porszívó egy stabil, átlátszó műanyag tartállyal van felszerelve a szennyeződés összegyűjtéséhez.

A kezelőelemek funkciójával kapcsolatosan, kérjük, olvassa el a következő leírást.

Áttekintés

- | | |
|----------|---------------------------------|
| A | 1 gyűjtőtartály |
| | 2 szűrőtartó |
| | 3 szűrő (HEPA) |
| | 4 kioldó gomb |
| | 5 be-/kikapcsoló |
| | 6 univerzális szívófej tartozék |
| | 7 kefe-szívófej tartozék |
| | 8 hézag-szívófej |
| | 9 nedves-szívófej |
| | 10 vezetősín |

B 11 kulcslyukfurat

Műszaki adatok

Akkus kézi porszívó.....PHSSA 20-Li B1	
Névleges feszültség U.....	20 V ==
Védelem.....	IPX0
Működési idő (alapjárat)....	16 - 20 perc
Felfogási térfogat, legnagyobb	
Por	400 ml
Folyadék	150 ml
Hőmérséklet	max. 50 °C
Töltés	4 - 40 °C
Üzemeltetés.....	-20 - 50 °C
Tárolás (optimális)	0 - 45 °C



Figyelem! A kompatibilis akkumulátorok aktuális listája az alábbi oldalon található: www.lidl.de/akku

Ez a készülék kizárólag az alábbi akkumulátorokkal üzemeltethető: PAP 20 A1, PAP 20 A2, PAP 20 A3, PAP 20 B1, PAP 20 B3.

Ezeket az akkumulátorokat az alábbi töltőkkel szabad tölteni: PLG 20 A1, PLG 20 A3, PLG 20 A4, PDSLIG 20 A1.

Töltési idő (Percek)	PLG 20 A1 PLG 20 A4	PLG 20 A3 PDSLIG 20 A1
PAP 20 A1 PAP 20 B1	60	30
PAP 20 A2	75	30
PAP 20 A3 PAP 20 B3	90	60

Biztonsági utasítások

Ez a fejezet a készülékkel történő munkavégzés során betartandó alapvető biztonsági előírásokat tartalmazza.

Az utasításban található szimbólumok



Veszélyre figyelmeztető jel a személyi sérülések és anyagi károk elkerülése érdekében.



Tilalmi jel a károk elhárítására vonatkozó adatokkal.



Utató jelek a készülék jobb kezelésére vonatkozó információkkal.

A készüléken található képjelek



Az elektromos készülékek nem valók a háztartási hulladékok közé.



A készülék a Parksidex X 20 V TEAM sorozat része

Általános biztonsági utasítások

Ezt a készüléket 8 éves kor feletti gyermekek, valamint csökkent fizikai, érzékszervi vagy szellemi képességű vagy tapasztalattal és tudással nem rendelkező személyek csak felügyelet mellett használhatják, vagy ha felvilágosították őket a készülék biztonságos használatáról és megértették az ebből eredő veszélyeket. Gyermekek nem játszhatnak a készülékkel. A tisztítást és a felhasználói karbantartást nem végezhetik felügyelet nélküli gyermekek.



Figyelem! Az elektromos áramütés, a sérülés- és tűzveszély megelőzése érdekében az elektromos készülékek használata során az alábbi alapvető biztonsági intézkedéseket kell betartani:

Ily módon elkerülheti a baleseteket és sérüléseket:

- Soha ne hagyjon üzemkész készüléket felügyelet nélkül a munkahelyen.
- A készülékkel nem szabad embereket és állatokat porszívózni.
- Működés közben semmiképpen ne irányítsa a készüléket és a szívófejeket saját magára vagy másokra, különösen szemre vagy fülre. Sérülésveszély áll fenn.
- Ne porszívózzon forró, izzó, gyúlékony, robbanásveszélyes vagy egészségre veszélyes anyagokat. Ilyenek többek között a forró hamu, benzin, oldószerek, savak vagy lúgok. Tűz- és sérülésveszély áll fenn.
- Rendszeresen ellenőrizze a készüléket és a tartozékokat, hogy nincsenek-e megsérülve. Ne használjon sérült készüléket vagy tartozékokat.

Ily módon elkerülheti az áramütés okozta baleseteket és sérüléseket:

- Kapcsolja ki a készüléket és vegye ki az akkumulátort:
 - ha nem használja, viszi vagy felügyelet nélkül hagyja a készüléket;
 - ha a készüléket ellenőrzi, tisztítja vagy blokkolást okozó anyagot távolít el;
 - ha tisztítási vagy karbantartási munkát végez vagy tartozé-

- kot cserélj;
- ha a készülék idegen tárgyakhoz ért vagy rendellenes rezgés esetén.
 - Ne merítse a készüléket vízbe és ne használja a készüléket nedves környezetben.
 - Ne merítse a készüléket vízbe tisztítás céljából!
 - Ne fogja meg a készüléket nedves vagy vizes kézzel!

Ily módon elkerülheti a készülék megrongálódását és az ebből eredő személyi sérüléseket:

- Ugyeljen arra, hogy a készülék megfelelően legyen összeszerelve és a szűrő a helyes pozícióban legyen.
- Ne dolgozzon szűrő nélkül. Ellenkező esetben kár keletkezhet a készülékben.
- Csak a szerviz-központunk által szállított és ajánlott eredeti alkatrészeket és tartozékokat (lásd „Pótalkatrészek / Tartozékok”) használjon. Más alkatrészek használata a garanciális igények azonnali elvesztéséhez vezet.
- A javításokat csak általunk felhatalmazott ügyfélszolgálatokkal végeztesse.
- Vegye figyelembe a készülék tisztítására és karbantartására vonatkozó utasításokat.
- A készüléket száraz helyen és gyermekektől elzárva kell tárolni.
- Ne használjon nem újratölthető elemeket.
- Töltés előtt vegye ki az akkumulátort a készülékből.
- A készülék használata közben ne keverjen különböző típusú akkumulátorokat vagy új és

használt akkumulátorokat.

- A behelyezés során ügyeljen az akkumulátor helyes polaritására.
- A lemerült akkumulátort vegye ki a készülékből és ártalmatlantítsa a helyi előírások szerint. Az javasoljuk, hogy takarja le a pólusokat ragasztószalaggal a rövidzárlat ellen. Ne nyissa fel az akkumulátort.
- Hosszabb tárolás (pl. téli tárolás) előtt vegye ki az akkumulátort a készülékből.
- A nem használt akkumulátort tartsa megfelelő távolságban gémkapcsoktól, érméktől, kulcsoktól, szögektől, csavaroktól vagy más apró fémtárgyaktól, amelyek rövidzárlatot okozhatnak.
- **Ne használjon olyan tartozékokat, amelyeket a PARKSIDE nem ajánl.** Ez áramütést vagy tüzet okozhat.



Vegye figyelembe a Parkside X 20 V Team akkumulátor és töltő használati útmutatójában lévő töltésre és helyes használatra vonatkozó biztonsági utasításokat és tudnivalókat. A töltés részletes leírása és további információk ebben a külön használati útmutatóban található.

Üzembe helyezés

Minden üzembe helyezés előtt ellenőrizze a szűrő (3) és a szűrőtartó (2) megfelelő illeszkedését a gyűjtőtartályban (1). Ezen kívül vizuálisan ellenőrizze a készüléket, hogy nincs-e rajta sérülés.



Ne üzemeltessen sérült vagy nem megfelelően összeszerelt készüléket! Cserélje ki a sérült alkatrészeket vagy a szennyezett szűrőt. Lásd „Pótalkatrészek / Tartozékok”.



Ellenőrizze, hogy az akkumulátor nincs behelyezve!
(Lásd „Akkumulátor behelyezése/ kivétele” fejezetet)

1. Távolítsa el a gyűjtőtartályt (1) úgy, hogy nyomja meg a kioldó gombot (4) és vegye le a gyűjtőtartályt (1).
2. A szűrőtartó (2) enyhe megnyomásával ellenőrizze, hogy a szűrőtartó (2) ütközésig a gyűjtőtartályban (1) van. A szűrőtartó (2) az alakja miatt csak egy pozícióban helyezhető be a gyűjtőtartályba (1).
3. Ellenőrizze, hogy a szűrő (3) stabilan helyezkedik el szűrőtartóban (2). Nyomja a szűrőt enyhe nyomással a szűrőtartóba (2).
4. Helyezze vissza a gyűjtőtartályt (1) a készülékre. Helyezze a készülék aljához és kattintsa be a készülék felső részén a kioldóba.

Akkumulátor behelyezése/ kivétele



Ellenőrizze, hogy az akkumulátoros kézi porszívó ki van kapcsolva.

1. Az akkumulátor készülékbe történő behelyezéséhez csúsztassa be az akkumulátort a vezetősín (10) mentén a készülékbe. Ez hallhatóan bekattan.
2. Az akkumulátor készülékből történő kivételéhez nyomja meg az akkumulátor kioldó gombját és húzza ki az akkumulátort.



Csak akkor helyezze be az akkumulátort, ha az akkumulátoros szerszám teljesen elő van készítve a használatra.

Az akkumulátor töltésszintjének ellenőrzése

A töltésszintjelző az akkumulátor töltöttségi szintjét jelzi.

Nyomja meg a gombot az akkumulátoron. Az akkumulátor töltöttségi szintjét a töltésszintjelző színű LED-fényeinek világítása jelzi:

3 LED világít (piros, narancs és zöld):

Akkumulátor fel van töltve

2 LED világít (piros és narancssárga):

Akkumulátor részben fel van töltve

1 LED világít (piros):

Akkumulátort tölteni kell



Töltse fel az akkumulátort, ha az akkumulátor töltésszintjelzőjének már csak a piros LED-je világít.

Szívófejek felhelyezése

Helyezze a kívánt szívófejet a gyűjtőtartály (1) elülső nyílásába.

A szívófej úgy távolítható el, hogy a szívófejet a gyűjtőtartályból (1) előre húzza.

Kefe-szívófej tartozék (7) és univerzális szívófej tartozék (6) lehúzása



A tartozékokat (6+7) úgy távolíthatja el, hogy kis szögben lehúzza a hézag-szívófejről (8). Ily módon a fül (a) egyszerűbben a kinyúló részre (b) húzható.



Nedves-szívófej

A nedves-szívófej (9) folyadékok felszívására alkalmas.



Folyadékok felszívásakor mindig tartsa a kézi porszívót függőlegesen a szállításhoz, a nedves-szívófejjel (9) lefelé, ellenkező esetben folyadék távozik a készülékből!



Csak annyi folyadékot szívjon be, hogy ne lépje túl a „max” jelölést.

Ha a szűrő (3) a nedves szívás során nedves lett, szárítsa meg teljesen az ismételt használat előtt.

Hézag-szívófej

A hézag-szívófej (8) hézagok, sarkok és fűtőtestek száraz porszívózására alkalmas. Ezen kívül a hézag-szívófej a kefe-szívófej (7) és az univerzális szívófej tartozék (6) meghosszabbítására szolgál.

Kefe-szívófej tartozék

A kefe-szívófej tartozék (7) érzékeny felületek száraz porszívózására alkalmas. A kefe-szívófej tartozék (7) csak a hézag-szívófejjel (8) együtt használható.

Univerzális szívófej tartozék

Az univerzális szívófej tartozék (6) különböző esetekben, pl. fűrásból eredő szennyeződés száraz porszívózására alkalmas. Az univerzális szívófej tartozék (6) csak a hézag-szívófejjel (8) együtt használható.

Munkavégzéssel kapcsolatos utasítások

- Nedves szívásról száraz szívásra történő közvetlen váltáskor ügyeljen arra, hogy a gyűjtőtartály (1), a szűrőtartó (2) és a szűrő (3) száraz legyen!

Be-/kikapcsolás



Bekapcsolás előtt ellenőrizze, hogy be van-e helyezve a szűrő (3) és a szűrőtartó (2). Lásd „Üzembe helyezés”.



Adott esetben helyezzen egy szívófejet a készülékre. Lásd „Szívófejek felhelyezése”.

Bekapcsolás:

Tolja előre a be-/kikapcsolót (5).

Kikapcsolás:

Húzza hátra a be-/kikapcsolót (5).

Gyűjtőtartály kiürítése

Minden használat után ürítse ki a gyűjtőtartályt (1).

Ürítse ki a gyűjtőtartályt, ha csökken a szívóteljesítmény.

Kár keletkezhet a kézi porszívóban, ha a gyűjtőtartály túlságosan tele van porral vagy nedves porszívózás esetén folyadék kerül a motorházba!



Gyűjtőtartály kiürítése nedves porszívózás után:

Tartsa a gyűjtőtartályt a készülékről történő levételkor a nedves-szívófejjel lefelé, ellenkező esetben folyadék kerül a készülékbe!

- Távolítsa el óvatosan a gyűjtőtartályt (1) úgy, hogy nyomja meg a kioldó

- gombot (4) és vegye le a gyűjtőtartályt (1).
- Húzza ki óvatosan a szűrőt (3) és a szűrőtartót (2) a gyűjtőtartályból (1).
 - Ürítse ki a gyűjtőtartály (1).
 - Szükség esetén tisztítsa meg a gyűjtőtartályt (1) egy nedves törlőkendővel. Szükség esetén tisztítsa meg a szűrőt (3) a „Tisztítás” fejezetben leírtak szerint.
 - Helyezze vissza szűrőtartót (2) a szűrővel (3) a gyűjtőtartályba (1). A szűrőtartó (2) az alakja miatt csak egy pozícióban helyezhető be a gyűjtőtartályba (1).
 - Helyezze vissza a gyűjtőtartályt (1) a készülékre. Helyezze a készülék aljához és kattintsa be a készülék felső részén a kioldóba.

Tisztítás



Mindig távolítsa el az akkumulátort a készülékből, mielőtt munkát végez a készüléken. Sérülésveszély!



Ne fröcskölje le a készüléket vízzel és ne tegye vízbe! Ne használjon agresszív hatású tisztító-, ill. oldószereket. Ellenkező esetben kár keletkezhet a készülékben.

- A készülékházat egy száraz törlőkendővel vagy egy ecsettel tisztítsa meg.
- Ütögesse ki a szűrőt (3) és tisztítsa meg egy ecsettel vagy sűrített levegővel. Cserélje ki a szennyezett és már nem tisztítható szűrőt!
Az erősen szennyezett lamellás finomszűrőt folyó víz alatt is megtisztíthatja.
→ Az ismételt használat előtt hagyja teljesen megszáradni.

Lásd Pótalkatrészek / Tartozékok.

- Minden működtetés után ürítse ki a gyűjtőtartályt (1).
Tisztítsa meg a gyűjtőtartályt (1) egy nedves törlőkendővel.
- Tartsa mindig szabadon a készülékházon lévő szellőzőnyílásokat, ellenkező esetben túlhevül a készülék.

Karbantartás

Szűrőcsere

A szennyezett szűrőt cserélje ki egy újra. Új szűrők az internetes boltunkban kaphatók. Lásd „Pótalkatrészek / Tartozékok”.

- Távolítsa el a gyűjtőtartályt (1) úgy, hogy nyomja meg a kioldó gombot (4) és vegye le a gyűjtőtartályt (1).
- Vegye ki a szűrőt (3) a szűrőtartóból (2).
- Helyezzen be egy új szűrőt a szűrőtartóba. Ügyeljen a szűrő megfelelő, stabil illeszkedésére.
- Helyezze vissza a gyűjtőtartályt (1) a készülékre; ehhez helyezze a gyűjtőtartályt a készülék aljához és kattintsa be a készülék felső részén a kioldóba.

Tárolás

- A készüléket száraz helyen és gyermekektől távol kell tárolni.
- Az akkumulátor és a készülék tárolási hőmérséklete 0 °C és 45 °C között van. A tárolás során kerülje a túlzott hiedet vagy meleget, hogy az akkumulátor ne veszítsen a teljesítményéből.



HU JÓTÁLLÁSI TÁJÉKOZTATÓ

A termék megnevezése: Akkus kézi porszívó	Gyártási szám: IAN 360589_2010
A termék típusa: PHSSA 20-Li B1	
A gyártó cégneve, címe, e-mail címe: Grizzly Tools GmbH & Co. KG Stockstädter Straße 20 63762 Großostheim Germany E-Mail: service@grizzly.biz	Szerviz neve, címe, telefonszáma: Szerviz Magyarország Tel.: 06800 21225 E-Mail: grizzly@lidl.hu W+T Környezetvédelmi és Szolgáltató Kft. Dunapart also 138 2318 Szigetszentmárton Tel.: 0624 456 672
Az importáló/ forgalmazó neve és címe: Lidl Magyarország Kereskedelmi Bt., H-1037 Budapest, Rádl árok 6.	

1. A jótállási idő a Magyarország területén, Lidl Magyarország Kereskedelmi Bt. üzletében történt vásárlás napjától számított 1 év, amely jogvesztő. A jótállási idő a fogyasztó részére történő átadással, vagy ha az üzembe helyezést a forgalmazó, vagy annak megbízottja végzi, az üzembe helyezés napjával kezdődik.
2. A jótállási igény a jótállási jeggyel és/vagy a vásárlást igazoló blokkal érvényesíthető. A jótállási jegy szabálytalan kiállítása, vagy átadásának elmaradása nem érinti a jótállási kötelezettség-vállalás érvényességét. Kérjük, hogy a vásárlás tényének és időpontjának bizonyítására őrizze meg a pénztári fizetésnél kapott jótállási jegyetés a vásárlást igazoló blokkot.
3. A vásárlástól számított három munkanapon belül érvényesített csereigény esetén a forgalmazó köteles a terméket kicserélni, feltéve ha a hiba a rendeltetészerű használatot akadályozza. A jótállási jogokat a termék tulajdonosaként a fogyasztó érvényesítheti az áruházakban, valamint a jótállási tájékoztatóban feltüntetett szervizekben. (A magyar Polgári Törvénykönyv alapján fogyasztónak minősül a szakmája, önálló foglalkozása vagy üzleti tevékenysége körén kívül eljáró természetes személy.)

A jótállás ideje alatt a fogyasztó hibás teljesítés esetén kérheti a termék kijavítását, kicserélését, vagy ha a termék nem javítható vagy cserélhető, vagy az a forgalmazónak aránytalan többletköltséggel járna, illetve a fogyasztó kijavításhoz, kicseréléshez fűződő érdeke alapos ok miatt megszűnt, árleszállítást kérhet, vagy elállhat a szerződéstől és visszakérheti a vételárat. A kijavítás során a termékbe csak új alkatrész kerülhet beépítésre.
4. A fogyasztó a hiba felfedezése után a lehető legrövidebb időn belül köteles a hibát bejelenteni és a terméket a jótállási jogok érvényesítése céljából átadni. A hiba felfedezésétől számított két hónapon belül bejelentett jótállási igényt időben közöltnek kell

tekinteni. A közlés elmaradásából eredő kárért a fogyasztó felelős. A jótállási igény érvényesíthetőségének határideje a termék, vagy fődarabjának kicserélése esetén a csere napján újraindul.

5. A rögzített bekötésű, illetve a 10 kg-nál súlyosabb, vagy tömegközlekedési eszközön nem szállítható terméket az üzemeltetés helyén kell megjavítani. Abban az esetben, ha a javítás a helyszínen nem végezhető el, a termék ki- és visszaszereléséről, valamint szállításáról a forgalmazónak kell gondoskodnia.
6. A jótállás nem áll fenn, ha a hiba a nem rendeltetésszerű használatból, átalakításból, helytelen tárolásból, vagy a használati utasítástól eltérő kezeléssel, vagy bármely a vásárlást követő behatásból fakad, vagy elemi kár okozta, és azt a forgalmazó, vagy a szerviz bizonyítja. A jótállás nem vonatkozik a mozgó kopó alkatrészek (világítótestek, gumibroncok stb.) rendeltetésszerű felhasználására. A szerviz és a forgalmazó a kijavítás során nem felel a terméken a fogyasztó vagy harmadik személyek által tárolt adatokért vagy beállításokért.
7. Fogyasztói jogvita esetén a fogyasztó a megyei (fővárosi) kereskedelmi és iparkamaraikkal mellett működő békéltető testület eljárását is kezdeményezheti.

A jótállás a fogyasztó törvényből eredő szavatossági jogait és azok érvényesíthetőségét nem érinti.

Kijavítást ellenőrző szelvény:

A jótállási igény bejelentésének időpontja:	A hiba oka:
Javításra átvétel időpontja:	A hiba javításának módja:
A fogyasztó részére történő visszaadás időpontja:	
A szerviz bélyegzője, kelt és aláírás:	

Kicserélést ellenőrző szelvény:

A jótállási igény bejelentésének időpontja:
Kicserelés időpontja:
A cserélő bolt bélyegzője, kelt és aláírás:

B Falra rögzítés (optional)

Az akkumulátoros kézi porszívó a falra is felszerelhető.

- Erősítsen fel egy csavart egy tipli segítségével (egyik sem része a csomagnak) a falra a kiválasztott helyen.
- A csavarfej átmérője 6-7 mm lehet.
- Hagyja, hogy a csavarfej kb. 10 mm távolságra kiálljon a falból.
- Helyezze fel az akkumulátoros kézi porszívót a kulcslyukfuratnál (11) a csavarra és húzza lefelé ütközésig az akkumulátoros kézi porszívót.



Fúrás esetén ügyeljen arra, hogy ne tegyen kárt semmilyen tápvezetékben. Használjon megfelelő kereső készüléket a vezetékek felkutatásához vagy használjon telepítési tervet. Elektromos vezetékkel történő érintkezés áramütést vagy tüzet, gázvezetékkel történő érintkezés

robbanást okozhat. Vízvezetékek sérülése anyagi kárt és áramütést okozhat.

Ártalmatlanítás/ Környezetvédelem

Vegye ki az akkumulátort a készülékből és juttassa el a készüléket, az akkumulátort, a tartozékokat és a csomagolást környezetkímélő újrahasznosításra. Az akkumulátor ártalmatlanítására vonatkozó utasítások az akkumulátor és a töltő külön használati útmutatójában találhatók.



Az elektromos készülékek nem válnak a háztartási hulladékok közé.

- Adja le a gépet egy hasznosító telepen. A felhasznált műanyag- és fémrészek fajtájuk szerint szétválaszthatók és újra felhasználhatók. Kérdezze meg e felől szervizközpontunkat.
- A beküldött hibás berendezés eltávolításáról ingyenesen gondoskodunk.

Pótalkatrészek/Tartozékok

Pótalkatrészeket és tartozékokat az alábbi honlapon rendelhet:
www.grizzlytools-service.eu

Ha esetleg problémája akad a rendelési folyamattal kapcsolatban, kérjük, használja a kapcsolatfelvételi űrlapot.

További kérdések esetén forduljon a szervizközpontunkhoz (lásd a(z) 11. oldalon).

Poz.	Használati utasítás	Megnevezés	Cikk-sz
1		gyűjtőtartály	91105424
3		szűrő (HEPA)	91105426
6		univerzális szívófej tartozék	91105430
7		kefe-szívófej tartozék	91105429
8		hézag-szívófej	91105428
9		vezetősín	91105427

Kazalo

Predgovor	14
Namenska uporaba	14
Splošni opis	15
Obseg dobave	15
Opis delovanja	15
Pregled	15
Tehnični podatki	15
Varnostna opozorila	15
Simboli v navodilih za uporabo	16
Simboli na orodju	16
Splošna varnostna opozorila	16
Pred uporabo	17
Vstavljanje/odstranjevanje	
akumulatorske baterije	18
Preverjanje stanja napoljenosti	
akumulatorske baterije	18
Namestitev šob	18
Šoba za mokro sesanje	18
Šoba za fuge	19
Nastavek za šobo s krtačo	19
Nastavek za univerzalno šobo.....	19
Navodila za delo	19
Vklop in izklop	19
Praznjenje zbirne posode	19
Nadomestni deli / Pribor	20
Čiščenje	20
Vzdrževanje	20
Menjava filtra	20
Garancijski list	21
Shranjevanje	23
Pritrditev na steno.....	23
Odstranjevanje/varstvo okolja ..	23
Pred originalne izjave o	
skladnosti CE	57
Eksplozijska risba	61

Predgovor

Čestitke ob nakupu vaše nove naprave. Odločili ste se za visokokakovosten izdelek. Kakovost naprave je bila preverjena med postopkom proizvodnje in pri končnem preverjanju, s čimer je zagotovljeno pravilno delovanje vaše naprave

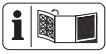


Izdelku so priložena navodila za uporabo. Vsebujejo pomembna navodila glede varnosti uporabe in odstranitve. Pred uporabo izdelka se seznanite z navodili za uporabo in varnostnimi navodili. Izdelek uporabljajte zgolj na opisani način in v našete namene. Navodila skrbno shranite in pri predaji naprave tretji osebi priložite tudi vso dokumentacijo.

Namenska uporaba

Akumulatorski ročni sesalnik je namenjen samo sesanju suhih in mokrih površin. Sesate lahko suhe in mokre snovi in majhne količine tekočin. Sesanje gorljivih, eksplozivnih ali zdravju škodljivih snovi je prepovedano. Otroci od 8. leta starosti dalje lahko uporabljajo aparat, če so pod nadzorom. Aparat je namenjen domači uporabi. Ni bil zasnovan za profesionalno uporabo. Veljavnost garancije preneha, če aparat uporabljate v profesionalne namene. Proizvajalec ne jamči za škodo, nastalo zaradi nenamenske ali napačne uporabe. Aparat spada v serijo Parkside X 20 V TEAM in ga lahko uporabljate z akumulatorsko baterijo za X 20 V TEAM. Akumulatorske baterije lahko polnite samo s polnilniki iz serije Parkside X 20 V TEAM.

Splošni opis



Slike najdete na prednji in zadnji strani pokrova.

Obseg dobave

Orodje vzemite iz embalaže in preverite, ali je popolno. Embalažo odstranite v skladu s predpisi.

- Akumulatorski ročni sesalnik
- Šoba za mokro sesanje
- Šoba za fuge
- Nastavek za šobo s krtačo
- Nastavek za univerzalno šobo
- Navodila za uporabo



Akumulatorska baterija in polnilnik nista vključena v obseg dobave.

Opis delovanja

Akumulatorski sesalnik je opremljen s stabilno prozorno plastično posodo za pre-strežanje umazanije.

Funkcije elementov za upravljanje so opisane v naslednjih opisih.

Pregled

A

- 1 Zbirna posoda
- 2 Držalo filtra
- 3 Filter (HEPA)
- 4 Tipka za sprostitvev
- 5 Stikalo za vklop in izklop
- 6 Nastavek za univerzalno šobo
- 7 Nastavek za šobo s krtačo
- 8 Šoba za fuge
- 9 Šoba za mokro sesanje
- 10 Vodilo

B

- 11 Izvrtina ključavnice

Tehnični podatki

Akumulatorski ročni

sesalnik.....PHSSA 20-Li B1

Nazivna napetost U 20 V ==

Vrsta zaščite.....IPX0

Čas delovanja (prosti tek)..... 16–20 min

Prostornina zbirne posode največ

Prah 400 ml

Tekočina 150 ml

Temperatura maks. 50 °C

Postopek polnjenja 4 - 40 °C

Delovanje -20 - 50 °C

Skladiščenje 0 - 45 °C



Pozor! Veljaven seznam združljivosti akumulatorskih baterij najdete tu: www.lidl.de/akku

Ta aparat lahko uporabljate izključno z naslednjimi akumulatorskimi baterijami: PAP 20 A1, PAP 20 A2, PAP 20 A3, PAP 20 B1, PAP 20 B3.

Teh akumulatorskih baterij ne smete polniti z drugimi polnilniki: PLG 20 A1, PLG 20 A3, PLG 20 A4, PDSLГ 20 A1.

Čas polnjenja (v min.)	PLG 20 A1	PLG 20 A3
	PLG 20 A4	PDSLГ 20 A1
PAP 20 A1 PAP 20 B1	60	30
PAP 20 A2	75	30
PAP 20 A3 PAP 20 B3	90	60

Varnostna opozorila

To poglavje obravnava osnovna varnostna opozorila za delo z aparatom.

Simboli v navodilih za uporabo



Opozorilni simboli z napotki za preprečevanje poškodb in materialne škode.



Simbol za obveznost z navedbami za preprečevanje škode.



Obvestilni simbol z informacijami za boljše rokovanje z napravo.

Simboli na orodju



Električni aparati ne sodijo med gospodinjske odpadke.



Aparat spada v serijo Parkside X 20 V TEAM

Splošna varnostna opozorila

Aparat smejo uporabljati otroci, stari 8 let ali več, in osebe z omejenimi fizičnimi, senzoričnimi ali duševnimi sposobnostmi ali s pomanjkanjem izkušenj in znanja, če jih med delom nadzorujete ali jih poučite o varni uporabi aparata, da razumejo nevarnosti, ki lahko nastanejo med uporabo. Otroci se ne smejo igrati z aparatom. Otroci ne smejo brez nadzora čistiti in vzdrževati aparata.



Pozor! Pri uporabi električnih aparatov je treba za zaščito pred električnim udarom, poškodbami in nevarnostjo

požara upoštevati naslednje osnovne varnostne ukrepe.

Preprečevanje nesreč in poškodb:

- Aparata, ki je pripravljen za uporabo, nikoli ne pustite na delovnem mestu brez nadzora.
- Z aparatom ni dovoljeno sesati ljudi in živali.
- Med delom nikoli ne usmerjajte aparata in šob proti sebi ali drugim ljudem, predvsem jih ne usmerjajte v predel oči in ušes. Nevarnost poškodb.
- Ne sesajte vročih, žarečih, gorljivih, eksplozivnih ali zdravju škodljivih snovi. Med takšne spadajo med drugim vroč pepel, bencin, topila, kisline ali lugi. Nevarnost požara in poškodb.
- Redno preverjajte aparat in pribor glede morebitnih poškodb. Ne uporabljajte aparata ali pribora, če je poškodovan.

Z upoštevanjem naslednjih navodil lahko preprečite nesreče in poškodbe zaradi električnega udara:

- Izklopite aparat in odstranite akumulatorsko baterijo:
 - če aparata ne uporabljate, ga transportirate ali ga pustite brez nadzora;
 - če aparat pregledujete, čistite ali odstranjujete blokade;
 - med čiščenjem ali vzdrževalnimi deli ter med menjavo pribora;
 - po stiku s tujki ali pri neobičajnih tresljajih.
- Aparata ne potopite v vodo in ga ne uporabljajte v vlažnem okolju.

- Ko čistite aparat, ga ne potopite v vodo!
- Aparata se ne dotikajte z vlažnimi ali mokrimi rokami!

Z naslednjimi ukrepi boste preprečili poškodbe aparata in morebitne telesne poškodbe:

- Bodite pozorni, da je aparat pravilno sestavljen in da je filter pravilno nameščen.
- Aparata ne uporabljajte brez filtra. Aparat se lahko poškoduje.
- Uporabljajte le originalne nadomestne dele in pribor (glejte „Nadomestni deli/pribor“, ki jih priporoča in dostavi naš servisni center. Z uporabo drugih nadomestnih delov nemudoma izgubite pravico do uveljavljanja garancije.
- Popravila lahko opravlja samo pooblaščen servisna služba.
- Izdelek čistite in vzdržujte v skladu z navodili za uporabo.
- Aparat hranite na suhem mestu izven dosega otrok.
- Ne uporabljajte baterij, ki niso primerne za vnovično polnjenje.
- Pred polnjenjem akumulator vzemite iz naprave.
- Med uporabo v napravi med seboj ne pomešajte različnih vrst akumulatorjev ali novih in rabljenih akumulatorjev.
- Pri vstavljanju pazite na pravilno polarnost akumulatorja.
- Izpraznjene akumulatorje vzemite iz naprave in akumulatorje odstranite v skladu z lokalnimi predpisi. Priporočamo, da pole prelepitate z lepilnim trakom za zaščito pred kratkim stikom. Akumulatorja ne odpirajte.
- Pred daljšim shranjevanjem (npr. čez zimo) akumulator vzemite iz naprave.
- Akumulator, ki ga ne uporabljate, hranite proč od sponk, kovancev, ključev, žebeljev, vijakov ali drugih manjših kovinskih predmetov, ki lahko povzročijo premostitev kontaktov.
- **Ne uporabljajte pribora, ki ni priporočen s strani PARKSIDE.** Sicer lahko pride do električnega udara ali požara.



Upoštevajte varnostna opozorila in navodila za polnjenje in pravilno uporabo v navodilih za uporabo polnilnika serije Parkside X 20 V Team. Podroben opis postopka polnjenja in druge informacije najdete v ločenih navodilih za uporabo.

Pred uporabo

Pred vsako uporabo preverite, če sta filter (3) in držalo filtra (2) pravilno nameščena v zbirni posodi (1).

Poleg tega preglejte aparat glede vidnih poškodb.



Ne uporabljajte poškodovanega ali nepravilno sestavljenega aparata! Zamenjajte poškodovane dele ali umazan filter. (Glejte „Nadomestni deli/pribor“).



Prepričajte se, da akumulatorska baterija ni vstavljena! (Glejte poglavje „Vstavljanje/odstranjevanje akumulatorske baterije“)

1. Odstranite zbirno posodo (1), tako da pritisnete tipko za sprostitvev (4) in odstranite zbirno posodo (1).
2. Preverite, ali je držalo filtra (2) nameščeno na prislon v zbirni posodi (1), tako da rahlo pritisnete na držalo filtra (2). Zaradi oblike držala filtra (2) ga lahko vstavite v zbirno posodo (1) samo v enem položaju.
3. Preverite, ali filter (3) trdno leži v držalu filtra (2). Narahlo pritisnite filter v držalo filtra (2).
4. Znova namestite zbirno posodo (1) na aparat. Namestite jo na spodnjo stran aparata, tako da se zaskoči v zapiralo na zgornji strani aparata.

Vstavljanje/odstranjevanje akumulatorske baterije



Prepričajte se, da akumulatorska baterija ročnega sesalnika izključena.

1. Da vstavite akumulatorsko baterijo v aparat, jo ob vodilu (10) potisnite v aparat. Slišno se zaskoči.
2. Da odstranite akumulatorsko baterijo iz aparata, pritisnite tipko za sprostitvev na akumulatorski bateriji in izvlecite akumulatorsko baterijo.



Akumulator vstavite šele, ko je akumulatorsko orodje dokončno pripravljeno za uporabo.

Preverjanje stanja napolnjenosti akumulatorske baterije

Prikaz stanja napolnjenosti prikazuje stanje napolnjenosti akumulatorske baterije.

Pritisnite tipko indikatorja napolnjenosti na akumulatorski bateriji. Prižge se ustrezna LED-dioda, ki prikazuje stanje napolnjenosti akumulatorske baterije.

Vsi trije LED-indikatorji svetijo (rdeča, oranžna in zelena):

akumulatorska baterija je napolnjena.

Dva LED-indikatorja svetita

(rdeče in oranžno): akumulatorska baterija je delno napolnjena.

En LED-indikator sveti (rdeča):

akumulatorsko baterijo je treba napolniti.



Akumulatorsko baterijo napolnite, ko sveti le še rdeča LED-dioda indikatorja napolnjenosti.

Namestitev šob

Želena šobo nataknite v sprednjo odprtino zbirne posode (1).

Šobo odstranite tako, da jo izvlečete naprej iz zbirne posode (1).

Odstranitev nastavka s šobo s krtačo (7) in nastavka z univerzalno šobo (6)



Nastavka (6+7) odstranite tako, da ju malce pod kotom povlečete s šobe za reže (8). Tako je mogoče spono (a) preprosto povleči čez nastavek (b).



Šoba za mokro sesanje

Šoba za mokro sesanje (9) je namenjena sesanju tekočin.



Kadar sesate tekočine, ročni sesalnik vedno prenašajte navpično, s šobo za mokro sesanje (9) obrnjeno navzdol, sicer tekočina izteka!



Posesajte samo toliko tekočine, da ne prekoračite oznake »max«.

Če se filter (3) med mokrim sesanjem zmoči, ga pred nadaljnjo uporabo popolnoma posušite.

Šoba za fuge

Šoba za fuge (8) je namenjena suhemu sesanju fug, kotov in grelnih teles. Šoba za fuge se poleg tega uporablja tudi kot podaljšek za nastavek za šobo s krtačo (7) in univerzalno šobo (6).

Nastavek za šobo s krtačo

Nastavek za šobo s krtačo (7) je namenjen suhemu sesanju občutljivih površin. Nastavek za šobo s krtačo (7) lahko uporabljate samo skupaj s šobo za fuge (8).

Nastavek za univerzalno šobo

Nastavek za univerzalno šobo (6) je namenjen suhemu sesanju v različne namene, npr. za prestrezanje prahu pri vrtnanju. Nastavek za univerzalno šobo (6) lahko uporabljate samo skupaj s šobo za fuge (8).

Navodila za delo

- Če takoj po koncu mokrega sesanja nadaljujete s suhim sesanjem, upoštevajte, da morajo biti zbirna posoda (1), držalo filtra (2) in filter (3) suhi!

Vklop in izklop



Pred vklopom preverite, ali sta filter (3) in držalo filtra (2) vstavljena. Glejte „Pred uporabo“.



Po potrebi na aparat namestite šobo. Glejte „Namestitev šob“.

Vklop:

Potisnite stikalo za vklop in izklop (5) naprej.

Izklop:

Potegnite stikalo za vklop in izklop (5) nazaj.

Praznjenje zbirne posode

Po vsaki uporabi izpraznite zbirno posodo (1).

Izpraznite zbirno posodo, ko se zmogljivost sesanja zmanjša.

Če je lovilna posoda prepolna prahu ali pri mokrem sesanju v ohišje motorja zaide tekočina, se sesalnik za prah lahko poškoduje!



Praznjenje zbirne posode po mokrem sesanju:

Ko zbirno posodo odstranjujete z aparata, jo držite tako, da je šoba za mokro sesanje obrnjena navzdol, sicer v aparat priteče tekočina!

1. Previdno odstranite zbirno posodo (1), tako da pritisnete tipko za sprostitve (4) in odstranite zbirno posodo (1).
2. Previdno izvlecite filter (3) in držalo filtra (2) iz zbirne posode (1).
3. Izpraznite zbirno posodo (1).
4. Po potrebi očistite zbirno posodo (1) z vlažno krpo. Po potrebi očistite filter (3), kot je navedeno v poglavju „Čiščenje“.
5. Držalo filtra (2) s filtrom (3) znova vstavite v zbirno posodo (1). Zaradi oblike držala filtra (2) ga lahko vstavite v zbirno posodo (1) samo v enem položaju.
6. Znova namestite zbirno posodo (1) na aparat. Namestite jo na spodnjo stran aparata, tako da se zaskoči v zapiralo na zgornji strani aparata.

Čiščenje



Pred opravljanjem kakršnih koli del na aparatu vedno odstranite akumulatorsko baterijo iz aparata. Nevarnost poškodb!



Aparata ne škropite z vodo in ga ne polagajte v vodo! Ne uporabljajte abrazivnih čistilnih sredstev oz. topil. Aparat se lahko poškoduje.

- Ohišje očistite s suho krpo ali čopičem.
- Iztepite filter (3) in ga očistite s čopičem ali s stisnjenim zrakom. Močno umazan lamelni fini filter lahko očistite tudi pod tekočo vodo.
 - Pred nadaljnjo uporabo ga temeljito osušite.
 Zamenjajte umazan filter, ki ga ni več mogoče očistiti!
 Glejte „Nadomestni deli/pribor“.
- Po vsaki uporabi izpraznite zbirno po-

sodo (1). Zbirno posodo (1) očistite z vlažno krpo.

- Prezračevalne reže na ohišju aparata morajo biti vedno proste, sicer se aparat pregreje.

Vzdrževanje

Menjava filtra

Umazan filter zamenjajte z novim. Nov filter lahko kupite v spletni trgovini. Glejte „Nadomestni deli/pribor“.

1. Odstranite zbirno posodo (1), tako da pritisnete tipko za sprostitve (4) in odstranite zbirno posodo (1).
2. Vzemite filter (3) iz držala filtra (2).
3. Novi filter vstavite v držalo filtra. Pazite na pravilen in trden položaj filtra.
4. Zbirno posodo (1) znova namestite na aparat, tako da jo namestite na spodnjo stran aparata in pusite, da se zaskoči v zapiralo na zgornji strani aparata.

Nadomestni deli / Pribor

**Nadomestni deli in pribor so na voljo na spletni strani
www.grizzlytools-service.eu**

Če imate težave s postopkom naročanja, uporabite obrazec za stik.
Če imate dodatna vprašanja, se obrnite na »Service-Center« (glejte stran 21).

Položaj Navodila za uporabo	Oznaka	Kataloška št.
1	Zbirna posoda	91105424
3	Filter (HEPA)	91105426
6	Nastavek za univerzalno šobo	91105430
7	Nastavek za šobo s krtačo	91105429
8	Šoba za fuge	91105428
9	Šoba za mokro sesanje	91105427

Grizzly Tools GmbH & Co. KG

Stockstädter Straße 20, 63762 Großostheim, Germany

Pooblašчени serviser:

Tel.: 080080917

E-Mail: grizzly@lidl.si

(Birotehnika, Hodošček Renata s.p., Lendavska ULICA 23, 9000 Murska Sobota)

Garancijski list

1. S tem garancijskim listom «Grizzly Tools GmbH & Co. KG, Stockstädter Straße 20, 63762 Großostheim, Germany» jamčimo, da bo izdelek v garancijskem roku ob normalni in pravilni uporabi brezhibno deloval in se zavezujemo, da bomo ob izpolnitvi spodaj navedenih pogojev odpravili morebitne pomanjkljivosti in okvare zaradi napak v materialu ali izdelavi oziroma po svoji presoji izdelek zamenjali ali vrnilo kupnino.
2. Garancija je veljavna na ozemlju Republike Slovenije.
3. Garancijski rok za proizvod je 36 mesecev od datuma izročitve blaga. Datum izročitve blaga je razviden iz računa.
4. Kupec je dolžan okvaro javiti pooblaščenemu servisu oziroma se informirati o nadaljnjih postopkih na zgoraj navedeni telefonski številki. Svetujemo vam, da pred tem natančno preberete navodila o sestavi in uporabi izdelka.
5. Kupec je dolžan pooblaščenemu servisu predložiti garancijski list in račun, kot potrdilo in dokazilo o nakupu ter dnevu izročitve blaga.
6. V primeru, da proizvod popravlja nepooblaščen servis ali oseba, kupec ne more uveljavljati zahtevkov iz te garancije.
7. Vzroki za okvaro oziroma nedelovanje izdelka morajo biti lastnosti stvari same in ne vzroki, ki so zunaj proizvajalčeve oziroma prodajalčeve sfere. Kupec ne more uveljavljati zahtevkov iz te garancije, če se ni držal priloženih navodil za sestavo in uporabo izdelka ali če je izdelek kakorkoli spremenjen ali nepravilno vzdrževan.
8. Jamčimo servis in rezervne dele še 3 leta po preteku garancijskega roka.
9. Obrabni deli oz. potrošni material so izvzeti iz garancije.
10. Vsi potrebni podatki za uveljavljanje garancije se nahajajo na dveh ločenih dokumentih (garancijski list, račun).
11. Ta garancija proizvajalca ne izključuje pravic potrošnika, ki izhajajo iz odgovornosti prodajalca za napake na blagu.

Prodajalec:

Lidl Slovenija d.o.o. k.d., Pod lipami 1, SI-1218 Komenda



Shranjevanje

- Aparat shranjujte na suhem in izven dosega otrok.
- Temperatura za skladiščenje akumulatorske baterije in orodja je med 0 °C in 45 °C. Izbogibajte se ekstremnemu mrazu ali vročini pri shranjevanju, da akumulatorska baterija ne izgubi svoje moči.

B Pritrditev na steno (opcijsko)

Akumulatorski ročni sesalnik lahko tudi pritrdite na steno.

- Privijte vijak s pomočjo zidnega vložka (nista del obsega dobave) na želenem mestu na steno.
- Glava vijaka ima lahko premer 6 – 7 mm.
- Glava vijaka naj bo od stene oddaljena pribl. 10 mm.
- Akumulatorski ročni sesalnik z izvrtino ključavnice (11) namestite na vijak in potegnite akumulatorski ročni sesalnik navzdol na prislon.



Pri vrtanju pazite, da ne poškodujete električnih vodnikov. Uporabite ustrezne detektorje, da preverite njihov položaj, ali pa si pomagajte z električno shemo. Stik z električnimi vodniki lahko povzroči električni udar ali požar, stik s plinsko napeljavo lahko povzroči eksplozijo. Poškodbe vodovodnih cevi lahko povzročijo materialno škodo in električni udar.

Odstranjevanje/varstvo okolja

Odstranite akumulatorsko baterijo iz aparata in aparat, akumulatorsko baterijo, pribor in embalažo oddajte v okolju prijazno reciklažo. Napotke za odstranjevanje akumulatorja najdete v ločenih navodilih za uporabo svojega akumulatorja in polnilnika.



Električni aparati ne sodijo med gospodinjske odpadke.

- Napravo oddajte v reciklažo. Uporabljene plastične in kovinske dele lahko ločite glede na material in jih oddate v reciklažo. Več informacij dobite pri našem servisnem centru.
- Odsluženo orodje, ki nam ga pošljete, odstranimo brezplačno.

Obsah

Úvod.....	24
Účel použití	24
Obecný popis.....	25
Rozsah dodávky	25
Popis funkce	25
Přehled	25
Technické údaje.....	25
Bezpečnostní pokyny	25
Symboly v návodu.....	26
Symboly na přístroji	26
Obecné bezpečnostní pokyny.....	26
Uvedení do provozu.....	27
Vložení/vyjmutí akumulátoru	28
Kontrola stavu nabití akumulátoru.....	28
Nasazení hubice	28
Hubice na mokré vysávání	28
Spárová hubice	29
Nástavec kartáčové hubice	29
Nástavec univerzální hubice.....	29
Pokyny k práci	29
Zapnutí / vypnutí.....	29
Vyprázdnění záchytné nádoby... 	29
Čištění.....	30
Údržba	30
Výměna filtru	30
Skladování	30
Upevnění na stěnu	30
Likvidace/ochrana životního prostředí.....	31
Náhradní díly/Příslušenství.....	31
Záruka	32
Opravná	33
Service-Center	33
Dovozce.....	33
Překlad originálního prohlášení o shodě CE.....	58
Výkres náhradných dielov	61

Úvod

Blahopřejeme vám ke koupi vašeho nového přístroje. Rozhodli jste se pro vysoce kvalitní výrobek.

Kvalita tohoto přístroje byla kontrolována během výroby a byla provedena také závěrečná kontrola. Tím je zaručena funkčnost přístroje.



Návod k obsluze je součástí tohoto výrobku. Obsahuje důležité pokyny týkající se bezpečnosti, používání a likvidace. Před použitím výrobku se seznamte se všemi pokyny k obsluze a bezpečnosti. Výrobek používejte jen k popsáným účelům a v rámci uvedených oblastí použití. Návod dobře uschovejte a při předávání výrobku třetímu předejte i všechny podklady.

Účel použití

Akumulátorový ruční vysavač je určen pouze k vysávání suchých a mokrých povrchů. Můžete vysávat suchý a mokrý odpad a malé množství kapalin. Nasávání hořlavých, výbušných nebo nebezpečných látek je zakázáno.

Děti mohou přístroj používat od 8 let věku pod dohledem.

Přístroj je určen pro použití domácími kutily. Nebyl koncipován pro komerční využití. Při řemeslném použití záruka zaniká.

Výrobce neručí za škody způsobené nesprávným použitím nebo nesprávnou obsluhou.

Přístroj je součástí série Parkside X 20 V TEAM a lze jej provozovat s akumulátorem série X 20 V TEAM. Akumulátory se smí nabíjet pouze s nabíječkami série Parkside X 20 V TEAM.

Obecný popis



Obrázky najdete na přední a zadní výklopní straně.

Rozsah dodávky

Přístroj vybalte a zkontrolujte, zda je kompletní.

Obalový materiál řádně zlikvidujte.

- Aku ruční vysavač
- hubice na mokré vysávání
- spárová hubice
- nástavec kartáčové hubice
- nástavec univerzální hubice
- Návod k obsluze

Popis funkce

Akumulátorový ruční vysavač je vybaven robustní, průhlednou plastovou nádobou pro sběr nečistot.

Funkce ovládacích prvků naleznete v následujících popisech.



Baterie a nabíječka nejsou součástí dodávky.

Přehled

- | | | |
|----------|----|-----------------------------|
| A | 1 | záchytná nádoba |
| | 2 | držák filtru |
| | 3 | filtr (HEPA) |
| | 4 | odblokovací tlačítko |
| | 5 | zapínač/vypínač |
| | 6 | nástavec univerzální hubice |
| | 7 | nástavec kartáčové hubice |
| | 8 | spárová hubice |
| | 9 | hubice na mokré vysávání |
| | 10 | vodicí lišta |
| B | 11 | klíčový otvor |

Technické údaje

Aku ruční vysavač	PHSSA 20-Li B1
jmenovité napětí U	20 V ==
typ ochrany	IPX0
Doba běhu (volnoběh)	16 – 20 min
Maximální záchytný objem	
Prach	400 ml
Tekutina	150 ml
Teplota	max 50 °C
Nabíjecí proces	4 – 40 °C
Provoz	-20 – 50 °C
Nabíjecí proces (volitelně)	0 – 45 °C



Pozor! Aktuální seznam kompatibility akumulátorů najdete na:
www.lidl.de/akku

Tento přístroj lze provozovat výhradně s následujícími akumulátory:

PAP 20 A1, PAP 20 A2, PAP 20 A3,
PAP 20 B1, PAP 20 B3

Tyto akumulátory se smí nabíjet následujícími nabíječkami: PLG 20 A1, PLG 20 A3, PLG 20 A4, PDSLGL 20 A1.

Doba nabíjení (min.)	PLG 20 A1 PLG 20 A4	PLG 20 A3 PDSLGL 20 A1
PAP 20 A1 PAP 20 B1	60	30
PAP 20 A2	75	30
PAP 20 A3 PAP 20 B3	90	60

Bezpečnostní pokyny

V této části jsou uvedeny základní bezpečnostní předpisy při práci s přístrojem.

Symbyly v návodu



Výstražné značky s údaji pro zabránění škodám na zdraví anebo věcným škodám.



Příkazové značky s údaji pro prevenci škod.



Informační značky s informacemi pro lepší zacházení s nástrojem.

Symbyly na přístroji



Elektrické přístroje nepatří do domácího odpadu.



Přístroj je součástí série Parksidex X 20 V TEAM

Obecné bezpečnostní pokyny

Děti od 8 let věku, osoby s omezenými fyzickými, smyslovými či psychickými schopnostmi a také osoby s nedostatečnými zkušenostmi či vědomostmi mohou s tímto přístrojem manipulovat pouze pod dozorem jiné osoby, nebo pokud jim bylo vysvětleno bezpečné používání zařízení a jsou si vědomy případných rizik souvisejících s používáním zařízení. S přístrojem si nesmí hrát děti. Čištění ani údržbu nesmí provádět děti bez dozoru.



Pozor! Při použití elektrických zařízení je nutné v rámci ochrany proti úrazu el. proudem,

zranění a požáru nutné respektovat níže uvedená základní bezpečnostní opatření:

Tím předejdete nehodám a zraněním:

- Přístroj nikdy nenechávejte na pracovišti bez dozoru.
- Není dovoleno odsávat nečistoty z osob a zvířat.
- Během provozu nemiřte přístrojem a hubicemi na sebe či jiné osoby, zejména ne na oči a uši. Hrozí nebezpečí zranění.
- Nevysávejte horké, žhavé, hořlavé, výbušné nebo zdraví nebezpečné látky. Mezi takové látky patří mimo jiné horký popel, benzín, rozpouštědla, kyseliny nebo zásady. Hrozí nebezpečí požáru a zranění.
- Pravidelně kontrolujte přístroj a příslušenství, zda nejsou poškozené. Nepoužívejte poškozený přístroj ani příslušenství.

Tak předejdete nehodám a zraněním způsobeným elektrickým proudem:

- Vypněte přístroj a vyjměte akumulátor z přístroje.
 - když zařízení nepoužíváte, ho přepravujete nebo ho necháte bez dozoru;
 - když přístroj kontrolujete, vyčistíte jej nebo odstraňte ucpání;
 - když provádíte čištění nebo údržbu nebo vyměňujete příslušenství;
 - po kontaktu s cizími tělesy nebo v případě abnormální vibrace.

- Příklad neponořujte do vody a nepoužívejte jej ve vlhkém prostředí.
- Příklad neponořujte do vody za účelem čištění!
- Nedotýkejte se přístroje vlhkýma nebo mokřýma rukama!

Takto předejdete škodám na přístroji a následným zraněním:

- Zkontrolujte, zda je přístroj správně sestaven a zda jsou filtry ve správné poloze.
- Nepracujte bez filtru. Mohlo by dojít k poškození přístroje.
- Používejte pouze originální náhradní díly a příslušenství (viz „Náhradní díly / příslušenství“) dodané a doporučené našim servisním střediskem. Při použití jiných dílů dojde k okamžité ztrátě záruky.
- Opravy nechte provádět pouze v autorizovaných servisech.
- Dodržujte pokyny pro čištění a údržbu přístroje.
- Skladujte přístroj na suchém místě a mimo dosah dětí.
- Nepoužívejte nenabíjecí akumulátory.
- Před nabíjením vyjměte akumulátor ze zařízení.
- Během používání nesměšujte různé typy akumulátorů ani nové a použité akumulátory.
- Při vkládání akumulátoru dbejte na správnou polaritu.
- Vyjměte vybité akumulátory ze zařízení a zlikvidujte je v souladu s místními předpisy. Doporučujeme póly akumulátoru přelepit lepicí páskou, čímž zabráníte zkratu. Akumulátor neotevírejte.
- Před delším uskladněním (např. zazimování) vyjměte akumulátor z přístroje.
- Nepoužívaný akumulátor skladujte v bezpečné vzdálenosti od kancelářských sponek, mincí, klíčů, hřebíků, šroubů a jiných malých kovových objektů, které by mohly způsobit zkrat kontaktů.
- **Nepoužívejte příslušenství, které nebylo doporučeno společností PARKSIDE.** To může vést k úrazu elektrickým proudem nebo k požáru.



Dodržujte bezpečnostní pokyny a pokyny k nabíjení a správnému použití, uvedené v návodu k obsluze Vašeho akumulátoru a Vaší nabíječky série Parkside X 20 V Team. Podrobný popis procesu nabíjení a další informace naleznete v tomto samostatném návodu k obsluze.

Uvedení do provozu

Před každým použitím zkontrolujte správné usazení filtru (3) a držáku filtru (2) ve sběrné nádobě (1).

Kromě toho vizuálně zkontrolujte přístroj, zda není poškozen.



Poškozený nebo nesprávný smontovaný přístroj nepoužívejte! Poškozené díly nebo znečištěný filtr vyměňte. Viz část „Náhradní díly / příslušenství“.



Ujistěte se, že není vložen akumulátor! (Viz kapitola „Vložení a vyjmutí akumulátoru“).

1. Sejměte záchytnou nádobu (1) stisknutím odblokovacího tlačítka (4) a záchytnou nádobu (1) vyjměte.
2. Lehkým stisknutím držáku filtru (2) zkontrolujte, zda je držák filtru (2) usazen v záchytné nádobě (1). Díky svému tvaru lze držák filtru (2) vložit do záchytné nádoby (1) pouze v jedné poloze.
3. Zkontrolujte, zda je filtr (3) pevně usazen v držáku filtru (2). Filtr zatlačte pod lehkým tlakem do držáku filtru (2).
4. Záchytnou nádobu (1) znovu připevněte k jednotce. Nádobu přiložte ke spodní straně zařízení a nechte ji zapadnout na místo v horní části zařízení.

Vložení/vyjmutí akumulátoru



Ujistěte se, že je akumulátorový vysavač vypnutý.

1. Ke vložení akumulátoru do přístroje zašuněte akumulátor po vodící liště (10) do zařízení. Tento slyšitelně zaklapne.
2. K vyjmutí akumulátoru z přístroje stiskněte odblokovací tlačítko na akumulátoru a akumulátor vytáhněte.



Akumulátor vložte teprve tehdy, až když je akumulátorový nástroj plně připraven k použití.

Kontrola stavu nabití akumulátoru

Ukazatel stavu nabití signalizuje stav nabití akumulátoru.

Stiskněte tlačítko ukazatele stavu nabití na akumulátoru.

Stav nabití akumulátoru je signalizován rozsvícením příslušného ukazatele LED.

3 LED svítí (červená, oranžová a zelená):

Akumulátor je nabitý

2 LED svítí (červená a oranžová):

Akumulátor je částečně nabitý

1 LED svítí (červená):

Akumulátor je nutné dobít



Nabíjte akumulátor, když svítí pouze červená LED ukazatele stavu.

Nasazení hubice

Vložte požadovanou hubici do předního otvoru záchytné nádoby (1).

Vyjměte hubici vytažením ze záchytné nádoby (1) směrem vpřed.

Sejmutí nástavce kartáčové hubice (7) a nástavce univerzální hubice (6)



Sejměte nástavce (6 + 7) stažením v mírném úhlu ze spárové hubice (8). To usnadňuje přetažení jazýčku (a) přes nos (b).



Hubice na mokré vysávání

Hubice na mokré vysávání (9) je vhodná k vysávání kapalin.



Při vysávání kapalin držte ruční vysavač ve svislé poloze s hubicí na mokré vysávání (9) nasměřovanou směrem dolů, jinak kapalina unikne!



Nasávejte pouze tolik tekutiny, abyste nepřekročili značku „max“.

Pokud filtr (3) při mokrém vysávání zvlhne, před opětovným použitím jej zcela vysušte.

Spárová hubice

Spárová hubice (8) je vhodná k suchému odsávání spár, rohů a radiátorů. Štěrbínová hubice také slouží jako prodloužení kartáčové hubice (7) a nástavce univerzální hubice (6).

Nástavec kartáčové hubice

Nástavec kartáčové hubice (7) je vhodný pro suché vysávání citlivých povrchů. Nástavec kartáčové hubice (7) lze použít pouze v kombinaci se spárovou hubicí (8).

Nástavec univerzální hubice

Nástavec univerzální hubice (6) je vhodný k suchému vysávání pro různé příležitosti, např. k zachytávání nečistot vynikajících při vrtání.

Nástavec univerzální hubice (6) lze použít pouze v kombinaci se spárovou hubicí (8).

Pokyny k práci

- Při přímém přechodu od mokrého k suchému vysávání se ujistěte, že jsou záchytná nádoba (1), držák filtru (2) a filtr (3) suché!

Zapnutí / vypnutí



Před zapnutím zkontrolujte, zda je vložen filtr (3) a držák filtru (2). Viz „Uvedení do provozu“.



Případně na přístroj nasadte hubici. Viz „Nasazení hubice“.

Zapnutí:

Posuňte zapínač/vypínač (5) dopředu.

Vypnutí:

Zatáhněte zapínač/vypínač (5) zpět.

Vyprázdnění záchytné nádoby

Záchytnou nádobu (1) po každém použití vyprázdňte.

Při poklesu sacího výkonu vyprázdňte záchytnou nádobu.

Pokud je záchytná nádoba přeplněna prachem nebo pokud se při mokrém vysávání dostane kapalina do krytu motoru, může dojít k poškození ručního vysavače!



Vyprázdňte záchytnou nádobu po mokrém vysávání: Při vyjímání záchytné nádoby z přístroje přidržujte záchytnou nádobu s hubicí na mokré vysávání směrem dolů, jinak se kapalina dostane do přístroje!

1. Opatrně sejměte záchytnou nádobu (1) stisknutím odblokovacího tlačítka (4) a záchytnou nádobu (1) vyjměte.
2. Opatrně vytáhněte filtr (3) a držák filtru (2) ze záchytné nádoby (1).
3. Záchytnou nádobu (1) vyprázdňte.

4. V případě potřeby vyčistěte záchytnou nádobu (1) vlhkým hadříkem. V případě potřeby vyčistěte filtr (3) podle popisu v kapitole „Čištění“.
5. Držák filtru (2) s filtrem (3) vložte zpět do záchytné nádoby (1). Díky svému tvaru lze držák filtru (2) vložit do záchytné nádoby (1) pouze v jedné poloze.
6. Záchytná nádoba (1) je znovu na přístroji. Nádobu přiložte ke spodní straně zařízení a nechte ji zapadnout na místo v horní části zařízení.

Čištění



Před prací na přístroji vždy vyměňte akumulátor z přístroje. Nebezpečí poranění!



Na přístroj nestříkejte vodu a nepokládejte jej do vody! Nepoužívejte drsné čisticí prostředky ani rozpouštědla. Mohlo by dojít k poškození přístroje.

- Vyčistěte kryt suchým hadříkem nebo štětcem.
- Filtr (3) vyklepte a vyčistěte jej štětcem nebo stlačeným vzduchem. Silně znečištěný lamelový jemný filtr můžete také vyčistit pod tekoucí vodou. — Před opětovným použitím jej zcela vysušte. Vyměňte znečištěný filtr, který již nelze vyčistit! Viz Náhradní díly / příslušenství.
- Po každém použití vyprázdněte záchytnou nádobu (1). Vyčistěte záchytnou nádobu (1) vlhkým hadříkem.
- Větrací otvory na krytu přístroje nezakrývejte, jinak se přístroj přehřeje.

Údržba

Výměna filtru

Vyměňte znečištěný filtr za nový. Nové filtry jsou k dispozici v internetovém obchodě. Viz „Náhradní díly / příslušenství“.

1. Sejměte záchytnou nádobu (1) stisknutím odblokovacího tlačítka (4) a záchytnou nádobu (1) vyjměte.
2. Vyměňte filtr (3) z držáku filtru (2).
3. Vložte nový filtr do držáku filtru. Dbejte na správné a pevné usazení filtru.
4. Záchytnou nádobu (1) znovu připevněte k přístroji tak, že ji připevníte ke spodní straně přístroje a zajistíte ji v uvolňovacím otvoru na horní straně přístroje.

Skladování

- Skladujte přístroj v suchém stavu a mimo dosah dětí.
- Skladovací teplota akumulátoru a přístroje je mezi 0 °C až 45 °C. Během skladování zabraňte extrémnímu chladu nebo teplu, aby akumulátor neztratil výkon.



Upevnění na stěnu (volitelně)

Akumulátorový ruční vysavač můžete také namontovat na stěnu.

- Našroubujte šroub pomocí hmoždinky (obě nejsou součástí dodávky) v požadované poloze do stěny.
- Hlava šroubu může mít průměr 6 - 7 mm.
- Nechte hlavu šroubu vyčnívat ve vzdálenosti cca 10 mm od stěny.

- Akumulátorový ruční vysavač můžete klíčovým otvorem (11) nasadit na šroub a akumulátorový ruční vysavač zatáhnout dolů až na doraz.



Při vrtání dbejte na to, aby nedošlo k poškození žádného napájecího vedení. Pro jejich nalezení použijte vhodné detektory nebo se podívejte do plánu instalace. Při kontaktu s elektrickým vedením může dojít k úrazu elektrickým proudem a požáru, kontakt s plynovým vedením může způsobit explozi. Při poškození vodovodního vedení může dojít k hmotným škodám a úrazu elektrickým proudem.

Likvidace/ochrana životního prostředí

Vyjměte akumulátor z přístroje a přístroj, akumulátor, příslušenství a obal odevzdejte k ekologické recyklaci.

Pokyny k likvidaci akumulátoru naleznete v samostatném návodu k obsluze Vašeho akumulátoru a nabíječky.



Elektrické přístroje nepatří do domácího odpadu.

- Odevzdejte jej ve sběrně šrotu. Použité plastové a kovové díly mohou být rozříděny podle druhů a pak zavezeny k recyklaci. V případě dalších dotazů se obraťte na servisní středisko.
- Likvidaci vašich zaslaných poškozených přístrojů provádíme bezplatně.

Náhradní díly/Příslušenství

Náhradní díly a příslušenství obdržíte na stránkách www.grizzlytools-service.eu

Pokud máte problémy při objednávání, použijte prosím kontaktní formulář. V případě jakýchkoliv dalších dotazů se obraťte na servisní středisko / „Service-Center“ (viz strana 33).

Pol.	Označení	Č. artiklu
1	záchytná nádoba	91105424
3	filtr (HEPA)	91105426
6	nástavec univerzální hubice	91105430
7	nástavec kartáčové hubice	91105429
8	spárová hubice	91105428
9	hubice na mokré vysávání	91105427

Záruka

Vážení zákazníci,

Na tento přístroj poskytujeme 3letou záruku od data zakoupení.

V případě závady tohoto výrobku vám vůči prodejci výrobku přináležejí zákonná práva. Tato zákonná práva nejsou omezena naší následovně uvedenou zárukou.

Záruční podmínky

Záruční doba začíná běžet ode dne nákupu. Uschovejte si, prosím, originál účtenky pro pozdější použití. Tento dokument budete potřebovat jako doklad o koupi.

Zjistíte-li během tří let od data koupě u tohoto výrobku materiálovou nebo výrobní vadu, bude výrobek námi, podle našeho

výběru, bezplatně opraven nebo nahrazen. Tato záruční oprava předpokládá, že během 3leté lhůty předložíte poškozený přístroj s dokladem o koupi (pokladní stvrženka) a písemně krátce popíšete, v čem spočívá závada a kdy k ní došlo.

Bude-li závada kryta naší zárukou, získáte zpět opravený nebo nový výrobek. Opravou nebo výměnou výrobku nezačíná záruční doba běžet od začátku.

Záruční doba a zákonné nároky na odstranění vady

Záruční doba se neprodlužuje poskytnutím záruky. Toto platí i pro nahrazené a opravené díly. Již při koupi zjištěné závady a nedostatky musíte nahlásit okamžitě po vybalení výrobku. Po uplynutí záruční doby musíte uhradit náklady za provedené opravy.

Rozsah záruky

Přístroj byl precizně vyroben podle přísných jakostních směrnic a před dodáním byl svědomitě zkontrolován.

Záruční oprava se vztahuje na materiálové nebo výrobní vady. Tato záruka se netýká dílů výrobku, které jsou vystaveny normálnímu opotřebením, a lze je považovat za spotřební materiál (např. brousící kotouče, uhlíkové kartáče, bezpečnostní ochranný štít.), nebo poškození křehkých dílů (např. spínače,).

Tato záruka neplatí, je-li výrobek poškozen z důvodu neodborného používání, nebo pokud u něj nebyla prováděna údržba. Pro odborné používání výrobku musí být přesně dodržovány všechny pokyny uvedené v návodu k obsluze. Bezpodmínečně je třeba zabránit používání a manipulacím s výrobkem, které nejsou v návodu k obsluze doporučeny, nebo je před nimi varováno.

Výrobek je určen jen pro soukromé účely a ne pro komerční využití. Záruka zaniká v případě zneužívání a neodborné manipulace, používání nadměrné síly a při zásazích, které nebyly provedeny naším autorizovaným servisem.

Postup v případě uplatňování záruky

Pro zajištění rychlého zpracování vaší žádosti, prosím, postupujte podle následujících pokynů:

- Na důkaz, že jste výrobek zakoupili, mějte pro jakékoli případné dotazy připravenou pokladní stvrženku a identifikační číslo (IAN 360589_2010).
- Číslo výrobku je uvedeno na typovém štítku.
- Pokud by došlo k funkční poruše nebo jiným závadám, nejdříve **telefonicky** nebo **e-mailem** kontaktujte níže uvedené servisní oddělení. Pak získáte další informace o vyřízení vaší reklamacie.

- Výrobek označený jako vadný můžete po domluvě s naším zákaznickým servisem, s připojením dokladu o koupi (pokladní stvrzenky) a po uvedení, v čem závada spočívá a kdy k ní došlo, přeposlat bez platby poštovního na vám sdělenou adresu příslušného servisu. Aby bylo zabráněno problémům s přijetím a dodatečnými náklady, bezpodmínečně použijte jen tu adresu, která vám bude sdělena. Zajistěte, aby zásilka nebyla odeslána nevyplaceně jako nadměrné zboží, expres nebo jiný, zvláštní druh zásilky. Přístroj zašlete včetně všech částí příslušenství dodaných při zakoupení a zajistěte dostatečně bezpečný přepravní obal.

Oprava

Opravy, které nespádají do záruky, můžete nechat udělat v našem servisu oproti zúčtování. Rádi vám připravíme předběžný odhad nákladů.

Můžeme zpracovávat jen ty přístroje, které byly dostatečně zabalené a odeslány vyplaceně.

Pozor: Prosím, přístroj zašlete našemu autorizovanému servisu vyčištěný a s upozorněním na závadu.

Nepřijmeme přístroje zasláné nevyplaceně jako nadměrné zboží, expres nebo jiný, zvláštní druh zásilky.

Likvidaci vašich poškozených zasláných přístrojů provedeme bezplatně.

Service-Center



Servis Česko

Tel.: 800143873

E-Mail: grizzly@lidl.cz

IAN 360589_2010

Dovozce

Prosím, respektujte, že následující adresa není adresou servisu. Nejdříve kontaktujte shora uvedené servisní středisko.

Grizzly Tools GmbH & Co. KG

Stockstädter Straße 20

D-63762 Grobostheim

Německo

www.grizzlytools-service.eu

Obsah

Úvod	34
Spôsob využitia	34
Všeobecné pokyny	35
Rozsah dodávky	35
Opis funkcie.....	35
Prehľad	35
Technické údaje	35
Bezpečnostné pokyny	35
Symboly v návode.....	36
Symboly na prístroji	36
Všeobecné bezpečnostné pokyny	36
Uvedenie do prevádzky	37
Vloženie/vybratie akumulátora	38
Kontrola stavu nabitia akumulátora....	38
Nasunutie hubíc	38
Hubica na mokré vysávanie	38
Hubica na škáry	39
Hubica s kefkami - nadstavec	39
Univerzálna hubica - nadstavec	39
Pokyny pre prácu	39
Zapnutie/vypnutie	39
Vyprázdnenie záchytnej nádoby	39
Čistenie	40
Údržba	40
Výmena filtra	40
Skladovanie	40
Upevnenie na stenu	41
Náhradné diely/Príslušenstvo	41
Likvidácia/ochrana životného	42
Záruka	42
Servisná oprava	43
Service-Center	43
Dovozca	43
Preklad originálneho prehlásenia o zhode CE	59
Výkres náhradných dielov	61

Úvod

Gratulujeme Vám k zakúpeniu Vášho nového prístroja. Tým ste sa rozhodli pre kvalitný produkt. Tento prístroj bol počas výroby testovaný na kvalitu a podrobený výstupnej kontrole. Tým je zabezpečená funkčnosť vášho prístroja.



Návod na obsluhu je súčasťou tohto produktu. Obsahuje dôležité upozornenia ohľadom bezpečnosti, obsluhy a likvidácie. Pred používaním produktu sa oboznámte so všetkými pokynmi pre obsluhu a bezpečnosť. Používajte produkt len predpísaným spôsobom a len v uvedených oblastiach použitia. Návod na obsluhu uschovajte a v prípade odovzdania produktu tretím osobám odovzdajte aj všetky podklady.

Spôsob využitia

Akumulátorový ručný vysávač je vhodný len na vysávanie suchých a mokrých povrchov. Môžete vysávať suchý a mokrý nasávaný materiál a malé množstvá kvapalín. Vysávanie horľavých, výbušných alebo zdravie ohrozujúcich látok je zakázané. Prístroj môžu používať deti staršie ako 8 rokov pod dohľadom. Prístroj je určený pre domácich majstrov. Nebol koncipovaný na komerčné použitie. Pri komerčnom používaní záruka zaniká. Výrobca neručí za škody, ktoré vzniknú iným používaním než podľa určenia alebo nesprávnou obsluhou. Prístroj je súčasťou série Parkside X 20 V TEAM a môže sa prevádzkovať s akumulátorom X 20 V TEAM. Akumulátory sa smú nabíjať iba s nabíjačkami série Parkside X 20 V TEAM.

Všeobecné pokyny



Obrázky nájdete na prednej a zadnej výklopnej strane.

Rozsah dodávky

Náradie rozbaľte a skontrolujte, či je balenie kompletné.

Baliaci materiál zlikvidujte podľa predpisov.

- Akumulátorový ručný vysávač
- Hubica na mokré vysávanie
- Hubica na škáry
- Hubica s kefkami - nadstavec
- Univerzálna hubica - nadstavec
- Návod na obsluhu



Batéria a nabíjačka nie sú súčasťou balenia.

Opis funkcie

Akumulátorový ručný vysávač je vybavený so stabilnou, priehľadnou plastovou nádobou na zachytávanie nečistôt.

Funkcia jednotlivých prvkov obsluhy je uvedená v nasledovnom.

Prehľad

- | | | |
|----------|----|--------------------------------|
| A | 1 | Záchytná nádoba |
| | 2 | Držiak filtra |
| | 3 | Filter (HEPA) |
| | 4 | Tlačidlo odblokovania |
| | 5 | Vypínač zap/vyp |
| | 6 | Univerzálna hubica - nadstavec |
| | 7 | Hubica s kefkami - nadstavec |
| | 8 | Hubica na škáry |
| | 9 | Hubica na mokré vysávanie |
| | 10 | Vodiaca kolajnička |
| B | 11 | Kľúčová dierka |

Technické údaje

Akumulátorový ručný

vysávač	PHSSA 20-Li B1
Menovité napätie U.....	20 V ==
Druh ochrany.....	IPX0
Doba prevádzky (chod naprázdno).....	16 - 20 min
Zachytávané množstvo, maximálne	
Prach.....	400 ml
Kvapalina.....	150 ml
Teplota.....	max 50 °C
Nabíjanie.....	4 - 40 °C
Prevádzka.....	-20 - 50 °C
Skladovanie.....	0 - 45 °C



Pozor! Aktuálny zoznam kompatibility akumulátora nájdete na:
www.lidl.de/akku

Tento prístroj sa môže prevádzkovať výlučne s nasledovnými akumulátormi: PAP 20 A1, PAP 20 A2, PAP 20 A3, PAP 20 B1, PAP 20 B3.

Tieto akumulátory sa nabíjajú s nasledovnými nabíjačkami: PLG 20 A1, PLG 20 A3, PLG 20 A4, PDSLK 20 A1

Čas nabíjania (min.)	PLG 20 A1 PLG 20 A4	PLG 20 A3 PDSLK 20 A1
PAP 20 A1 PAP 20 B1	60	30
PAP 20 A2	75	30
PAP 20 A3 PAP 20 B3	90	60

Bezpečnostné pokyny

V tomto odseku sú uvedené základné bezpečnostné pokyny pri práci s prístrojom.

Symbody v návode



Výstražné značky s údajmi pre zabránenie škodám na zdraví alebo vecným škodám.



Príkazové značky s údajmi pre prevenciu škôd.



Informačné značky s informáciami pre lepšie zaobchádzanie s nástrojom.

Symbody na prístroji



Elektrické prístroje nepatria do domového odpadu.



Prístroj je súčasťou série Parkside X 20 V TEAM

Všeobecné bezpečnostné pokyny

Tento prístroj môžu používať deti staršie ako 8 rokov, ako aj osoby so zníženými psychickými, sensorickými alebo mentálnymi schopnosťami alebo nedostatkom skúsenosti a vedomostí, ak sú pod dohľadom alebo boli zaškolené vzhľadom na bezpečné používanie prístroja a porozumeli nebezpečenstvu vyplývajúcemu z používania. Deti sa nesmú hrať s prístrojom. Čistenie a používateľskú údržbu nesmú vykonávať deti bez dozoru.



Pozor! Pri používaní elektrického prístroja sa musia dodržiavať predpisy ochrany proti

zásahu elektrickým prúdom a tiež základné bezpečnostné predpisy prevencie pred úrazmi a predpisy požiarnej ochrany:

Vyhnete sa nehodám a poraniam:

- Prístroj pripravený na prevádzku nikdy nenechávajte na pracovisku bez dohľadu.
- Ľudia a zvieratá nesmú byť s prístrojom vysávané.
- Prístroj a hubice počas prevádzky nikdy nesmerujte na seba ani na iné osoby, hlavne nie na oči a uši. Existuje nebezpečenstvo poranenia.
- Nevysávajte horúce, žeravé, horľavé, výbušné alebo zdravie ohrozujúce nebezpečné látky. Medzi ne patrí horúci popol, benzín, rozpúšťadlá, kyseliny alebo lúhy. Existuje nebezpečenstvo požiaru a zranenia.
- Pravidelne kontrolujte prístroj a príslušenstvo na poškodenia. Nepoužívajte poškodený prístroj alebo príslušenstvo.

Tak sa vyhnete nehodám a poraniam elektrickým prúdom:

- Prístroj vypnite a vyberte akumulátor:
 - keď prístroj nepoužívate, prepravujete alebo ho nechávate bez dohľadu;
 - keď prístroj kontrolujete, čistíte alebo odoberiete blokovanie;
 - keď vykonávate čistiace alebo údržbárske práce alebo meníte príslušenstvo;

- po kontakte s cudzím telesom alebo pri nezvyčajných vibráciách.
- Prístroj neponárajte do vody a neprevádzkujte ho vo vlhkom prostredí.
- Prístroj neponárajte pri čistení do vody!
- Nechytajte sa prístroja vlhkými alebo mokrymi rukami!
- Vybité akumulátory vyberte z prístroja a zlikvidujte ich v súlade s miestnymi predpismi. Odporúčame póly obaliť lepiacou páskou na ochranu pred skratom. Akumulátor neotvárajte.
- Pred dlhším skladovaním (napr. na prezimovanie) vyberte akumulátor z prístroja.
- Nepoužívané akumulátory nemajte v blízkosti kancelárskych spôn, mincí, kľúčov, ihiel, skrutiek alebo iných kovových predmetov, ktoré môžu spôsobiť spojenie kontaktov.
- **Nepoužívajte žiadne príslušenstvo, ktoré bolo odporúčané spoločnosťou PARKSIDE.** To môže viesť k zásahu elektrickým prúdom alebo požiaru.

Takto zabránite poškodeniu prístroja a z toho vyplývajúcim prípadným poraneniam osôb:

- Dávajte pozor na to, aby prístroj bol správne poskladaný a filter aby bol v správnej polohe.
- Nepracujte bez filtra. Prístroj by sa mohol poškodiť.
- Používajte len náhradné diely a časti príslušenstva (viď „Náhradné diely/ príslušenstvo“), ktoré dodáva a odporúča naše servisné centrum. Použitie cudzích dielov spôsobí okamžitú stratu nároku na záruku.
- Opravy nechajte vykonať len v nami poverených zákaznických servisoch.
- Dodržiavajte pokyny o čistení a údržbe prístroja.
- Prístroj uchovávajte na suchom mieste a mimo dosahu detí.
- Nepoužívajte žiadne opätovne nabíjateľné batérie.
- Pred nabíjaním vyberte akumulátor z prístroja.
- Počas používania prístroja ne miešajte rôzne typy akumulátorov ani nové a použité akumulátory.
- Pri vkladaní akumulátora dbajte na správnu polaritu.



Dodržiavajte bezpečnostné pokyny a pokyny k nabíjaniu a správne použitiu, ktoré sú uvedené v návode na obsluhu vášho akumulátora a vašej nabíjačky série Parkside X 20 V Team. Podrobnejší opis k nabíjaniu a ďalšie informácie nájdete v tomto samostatnom návode na používanie.

Uvedenie do prevádzky

Pred každým uvedením do prevádzky skontrolujte správne uloženie filtra (3) a držiaka filtra (2) v záchytnej nádobe (1). Okrem toho vizuálne skontrolujte prístroj, či nie je poškodený.



Nepoužívajte poškodený alebo nesprávne zložený prístroj! Poškodené diely alebo znečistený filter vymeňte. Pozri „Náhradné diely/príslušenstvo“.



Uistite sa, že akumulátor nie je vložený! (Pozri kapitolu „Vloženie/vybratie akumulátora“)

1. Odoberte záchytnú nádobu (1), pričom stlačte uvoľňovacie tlačidlo (4) a odoberte záchytnú nádobu (1).
2. Skontrolujte, či držiak filtra (2) je založený na doraz v záchytnej nádobe (1), miernym zatlačením držiaka filtra (2). Držiak filtra (2) môže byť vložený vzhľadom na deformáciu len do jednej polohy v záchytnej nádobe (1).
3. Skontrolujte, či filter (3) je pevne uložený v držiaku filtra (2). Filter miernym tlakom zatlačte do držiaka filtra (2).
4. Záchytnú nádobu (1) opäť založte na prístroj. Založte ju na spodnú stranu prístroja a nechajte ju zapadnúť do odblokovania na hornej strane.

Vloženie/vybratie akumulátora



Uistite sa, že akumulátorový ručný vysávač je vypnutý.

1. Pri vkladaní akumulátora do prístroja zasúvajte akumulátor po vodiacej lište (10). Počuteľne zapadne.
2. Pri vyberaní akumulátora z prístroja stlačte uvoľňovacie tlačidlo na akumulátore a pomaly ho vyberajte.



Akumulátor vložte až vtedy, keď je akumulátorové náradie úplne pripravené na použitie.

Kontrola stavu nabitia akumulátora

Signalizácia stavu nabitia signalizuje stav nabitia akumulátora.

Stlačte tlačidlo na signalizáciu stavu nabitia na akumulátore.

Stav nabitia akumulátora je signalizovaný rozsvietením príslušného LED svetidla.

Svietia 3 LED (červená, oranžová a zelená):

Akumulátor je nabitý

Svietia 2 LED (červená a oranžová):

Akumulátor je čiastočne nabitý

Svieti 1 LED (červená):

Akumulátor sa musí nabíť



Nabíťte akumulátor, keď svieti už iba červená LED dióda signalizácie stavu nabitia.

Nasunutie hubíc

Zasuňte požadovanú hubicu do predného otvoru záchytnej nádoby (1).

Hubicu odoberte tak, že ju vyťahujete zo záchytnej nádoby (1) smerom dopredu.

Stiahnutie nastavca hubice s kefkami (7) a nastavca univerzálnej hubice (6)



Odstráňte nastavce (6+7) tak, že ich v miernom uhle stiahnete z hubice na škáry (8). Tak sa dá spona



(a) jednoduchšie stiahnuť cez výstupok (b).

Hubica na mokré vysávanie

Hubica na mokré vysávanie (9) je vhodná na vysávanie kvapalín.



Počas vysávania kvapalín držte ručný vysávač pri prenášaní vždy kolmo, s hubicou na mokré vysávanie (9) smerom dole, ináč sa kvapalina vyleje!



Nasajte iba toľko kvapaliny, aby ste neprekročili značku „max“.

Ak by sa filter (3) pri mokrom vysávaní zamočil, úplne ho vysušte, predtým než ho budete ďalej používať.

Hubica na škáry

Hubica na škáry (8) je vhodná na suché vysávanie škár, rohov a radiátorov. Okrem toho hubica na škáry sa používa ako predĺženie pre nadstavec s hubicou s kefkami (7) a nadstavec pre univerzálnu hubicu (6).

Hubica s kefkami - nadstavec

Nadstavec s hubicou s kefkami (7) je vhodný na suché vysávanie citlivých povrchov. Nadstavec s hubicou s kefkami (7) sa môže používať len v kombinácii s hubicou na škáry (8).

Univerzálna hubica - nadstavec

Nadstavec s univerzálnou hubicou (6) je vhodný na suché vysávanie na rôzne príležitosti, napr. na zachytávanie odpadu pri vŕtaní.

Nadstavec s univerzálnou hubicou (6) sa môže používať len v kombinácii s hubicou na škáry (8).

Pokyny pre prácu

- Pri priamej zmene z mokrého vysávania na suché, dávajte pozor, aby záchytná nádoba (1), držiak filtra (2) a filter (3) boli suché!

Zapnutie/vypnutie



Pred zapnutím skontrolujte, či sú založené filter (3) a držiak filtra (2). Pozri „Uvedenie do prevádzky“.



V prípade potreby založte na prístroj hubicu. Pozri „Nasunutie hubíc“.

Zapnutie:

Vypínač zap/vyp (5) posuňte dopredu.

Vypnutie:

Vypínač zap/vyp (5) posuňte dozadu.

Vyprázdnenie záchytnej nádoby

Záchytnú nádobu (1) vyprázdnite po každom použití.

Záchytnú nádobu vyprázdnite, keď klesne výkon vysávania.

Ak je záchytná nádoba plná prachu alebo sa pri mokrom nasávaní dostane tekutina do krytu motora, potom sa môže ručný vysávač poškodiť!



Po mokrom vysávaní vyprázdnite záchytnú nádobu: Záchytnú nádobu pri odobraní z prístroja s hubicou na mokré vysávanie držte smerom dole, pretože v opačnom prípade sa môže dostať do prístroja kvapalina!

1. Odoberte opatrne záchytnú nádobu (1), pričom stlačte uvoľňovacie tlačidlo (4) a odoberte záchytnú nádobu (1).
2. Opatrne ťahajte filter (3) a držiak filtra (2) zo záchytnej nádoby (1).
3. Vyprázdnite záchytnú nádobu (1).
4. Záchytnú nádobu (1) čistíte v prípade potreby vlhkou handrou. Filter (3) čistíte, ak je to potrebné podľa kapitoly „Čistenie“.
5. Založte opäť držiak filtra (2) s filtrom (3) na záchytnú nádobu (1). Držiak filtra (2) môže byť vložený vzhľadom na deformáciu len do jednej polohy v záchytnej nádobe (1).
6. Záchytnú nádobu (1) založte opäť na prístroj. Založte ju na spodnú stranu prístroja a nechajte ju zapadnúť do odblokovania na hornej strane.

Čistenie



Predtým než vykonáte práce na prístroji, vyberte z neho vždy akumulátor. Nebezpečenstvo poranenia!



Prístroj nestriekajte vodou a nedávajte ho do vody! Nepoužívajte žiadne ostré čistiace prostriedky, resp. rozpúšťadlá. Prístroj by sa mohol poškodiť.

- Kryt vyčistíte suchou handrou alebo štetcom.
- Vyklepte filter (3) a vyčistíte ho so štetcom alebo stlačeným vzduchom. Silne znečistený lamelový jemný filter môžete vyčistiť aj pod tečúcou vodou.
 - Úplne ho vysušte, predtým než ho budete ďalej používať.

Znečistený filter, ktorý už nie je možné čistiť, vymeňte! (Pozri „Náhradné diely/ príslušenstvo“).

- Vyprázdnite záchytnú nádobu (1) po každom použití. Záchytnú nádobu (1) čistíte vlhkou handrou.
- Vetracie štrbiny na kryte prístroja udržiavajte stále voľné, v opačnom prípade nastane prehriatie.

Údržba

Výmena filtra

Znečistený filter vymeňte za nový. Nové filtre sú k dispozícii v internetovom obchode. Pozri „Náhradné diely/ príslušenstvo“.

1. Odoberte záchytnú nádobu (1), pričom stlačte uvoľňovacie tlačidlo (4) a odoberte záchytnú nádobu (1).
2. Odoberte filter (3) z držiaka filtra (2).
3. Do držiaka filtra vložte nový filter. Pritom dávajte pozor na správne, pevné uloženie filtra.
4. Záchytnú nádobu (1) opäť založte na prístroj, pritom ju založte na spodnú stranu prístroja a na hornej strane nechajte zapadnúť do odblokovania.

Skladovanie

- Prístroj uschovajte v suchu a mimo dosahu detí.
- Teplota ložiska pre akumulátor a prístroj činí 0 °C až 45 °C. Počas skladovania zabráňte extrémnemu chladu alebo teplu, aby akumulátor nestratil výkon.

B Upevnenie na stenu (voliteľne)

Akumulátorový ručný vysávač môžete tiež upevniť na stenu.

- Upevnite skrutku pomocou hmoždinky (obidve nie sú súčasťou dodávky) v želanej polohe na stene.
- Hlava skrutky má mať priemer 6 - 7 mm.
- Hlavu skrutky nechajte vyčnievať vo vzdialenosti asi 10 mm od steny.
- Akumulátorový ručný vysávač môžete zavesiť pomocou kľúčovej dierky (11) na skrutku a akumulátorový ručný vysávač ťahajte smerom dole až na doraz.



Pri vrtaní dávajte pozor na to, aby sa nepoškodili napájacie vedenia. Použite vhodné detektory, aby ich zistili alebo si zoberte na pomoc schému inštalácie. Kontakt s vedeniami elektrického prúdu môže spôsobiť zásah elektrickým prúdom a požiar, kontakt s plynovým vedením môže viesť k výbuchu. Poškodenie vodovodu môže viesť k vecným škodám a zásahu elektrickým prúdom.

Náhradné diely/Príslušenstvo

Náhradné diely a príslušenstvo nájdete na strane www.grizzlytools-service.eu

Ak by sa mali vyskytnúť problémy s procesom objednávky, použite, prosím, kontaktný formulár. Pri ďalších otázkach sa obráťte na „Service-Center“ (pozri stranu 43).

Pol.	Označenie	Č. artiklu
Návod na obsluhu		
1	Záchytná nádoba	91105424
3	Filter (HEPA)	91105426
6	Univerzálna hubica - nadstavec	91105430
7	Hubica s kefkami - nadstavec	91105429
8	Hubica na škáry	91105428
9	Hubica na mokré vysávanie	91105427

Likvidácia/ochrana životného

Z prístroja vyberte akumulátor a prístroj, akumulátor, príslušenstvo a balenie prinesite na ekologické zhodnotenie.

Pokyny pre likvidáciu akumulátora nájdete v samostatnom návode na obsluhu vášho akumulátora a nabíjačky.



Elektrické prístroje nepatria do domového odpadu.

- Odovzdajte prístroj do recyklačnej zberne. Použitie umelohmotné a kovové časti sa môžu podľa druhu materiálu roztriediť a tak odovzdať do recyklačnej zberne. V prípade otázok sa obráťte na naše servisné stredisko.
- Likvidáciu vašich chybných zaslaných prístrojov uskutočníme bezplatne.

Záruka

Vážená zákaznička, vážený zákazník, Pre tento prístroj platí záruka 3 roky od dátumu zakúpenia.

Ak je prístroj poškodený, podľa zákona máte právo ho reklamovať u výrobcu produktu. Tieto práva vyplývajúce zo zákona nie sú našou následne opísanou zárukou obmedzené.

Záručné podmienky

Záručná lehota začína dňom zakúpenia. Pokladničný doklad ako originál prosím starostlivo uschovajte. Je potrebný ako dôkaz o zakúpení.

Ak sa počas troch rokov od dátumu zakúpenia tohto produktu vyskytne materiálna alebo výrobná chyba, produkt - podľa

našho rozhodnutia - bezplatne opravíme alebo nahradíme. Predpokladom záruky je, že v priebehu trojročnej lehoty bude predložený poškodený prístroj a pokladničný doklad a stručne opísaná chyba a kedy sa vyskytla.

Ak sa v rámci našej záruky chyba pokryje, obdržíte späť opravený alebo nový prístroj. S opravou alebo výmenou produktu sa nezačína nová záručná doba.

Záručná doba a nárok na odstránenie vady

Záručná doba sa poskytnutím záruky nepredlžuje. To platí aj pre nahradené a opravené diely. Prípadné škody a nedostatky vzniknuté už pri zakúpení sa musia ihneď po vybalení ohlásiť. Opravy vykonané po uplynutí záručnej doby sú spoplatnené.

Rozsah záruky

Prístroj bol vyrobený podľa prísnych smerníc kvality a pred dodaním bol svedomite kontrolovaný.

Záruka sa týka materiálových alebo výrobných chýb. Táto záruka sa nevzťahuje na diely produktu, ktoré sú vystavené normálnemu opotrebeniu a preto sa môžu považovať za opotrebované diely (napr. Filter (HEPA)) alebo na poškodenia na krehkých dieloch (napr. vypínač).

Táto záruka zaniká, ak bol produkt používaný poškodený, neodborne alebo nebola vykonávaná údržba. Pre odborné používanie produktu je nutné presne dodržiavať všetky návody uvedené v návode na obsluhu. Bezpodmienečne sa vyhnite používaniu, ktoré sa v návode na obsluhu neodporúča alebo pred ktorým ste boli vystríhaní.

Produkt je určený len pre súkromné použitie a nie v oblasti podnikania. Záruka zaniká pri nesprávnom a neodbornom používaní, pri násilnom používaní a pri zásahoch, ktoré neboli vykonané v našej servisnej pobočke.

Postup v prípade reklamácie

Pre zabezpečenie rýchleho spracovania vašej žiadosti postupujte prosím podľa nasledujúcich pokynov:

- Pri všetkých požiadavkách predložte pokladničný doklad a identifikačné číslo (IAN 360589_2010) ako dôkaz o zakúpení.
- Číslo artiklu nájdete na typovom štítku.
- Ak sa vyskytnú chyby funkcie alebo iné nedostatky, kontaktujte najskôr následne uvedené servisné oddelenie **telefonicky** alebo **emailom**. Následne obdržíte ďalšie informácie o priebehu vašej reklamácie.
- Produkt evidovaný ako poškodený môžete po dohode s našim zákazníckym servisom, s priloženým dokladom o zakúpení (pokladničný doklad) a s údajmi, v čom chyba spočíva a kedy vznikla, zaslať bez poštovného na adresu servisu, ktorá vám bude oznámená. Pre zabránenie dodatočných nákladov a problémov pri prevzatí použite len tú adresu, ktorá vám bude oznámená. Nezasielajte prístroj ako nadmerný tovar na náklady príjemcu, expresne alebo s iným špeciálnym nákladom. Prístroj zašlite so všetkými časťami príslušenstva dodanými pri zakúpení a zabezpečte dostatočne bezpečné prepravné balenie.

Servisná oprava

Opravy, ktoré **nepodliehajú záruke**, môžeme nechať vykonať v našej servisnej pobočke za úhradu. Radi vám poskytneme predbežnú kalkuláciu nákladov.

Môžeme spracovať len prístroje, ktoré boli doručené dostatočne zabalené a so zaplateným poštovným.

Pozor: Prístroj zašlite do našej servisnej pobočky vyčistený a s informáciami o chybe. Neprevezmeme prístroje zaslané ako nadmerný tovar na náklady príjemcu, expresne alebo s iným špeciálnym nákladom. Likvidáciu vašich poškodených zaslaných prístrojov vykonáme bezplatne.

Service-Center



Servis Slovensko

Tel.: 0850 232001

E-Mail: grizzly@idl.sk

IAN 360589_2010

Dovozca

Nasledujúca adresa nie je adresa servisu. Najskôr kontaktujte hore uvedené servisné centrum.

Grizzly Tools GmbH & Co. KG

Stockstädter Straße 20

D-63762 Großostheim

Nemecko

www.grizzlytools-service.eu

Inhalt

Einleitung	44
Bestimmungsgemäße	
Verwendung	44
Allgemeine Beschreibung	45
Lieferumfang.....	45
Funktionsbeschreibung	45
Übersicht	45
Technische Daten	45
Sicherheitshinweise	46
Symbole in der Anleitung	46
Symbole auf dem Gerät	46
Allgemeine Sicherheitshinweise ..	46
Inbetriebnahme	48
Akku einsetzen/entnehmen	48
Ladezustand des Akkus prüfen	48
Düsen aufstecken	49
Nassdüse.....	49
Fugendüse.....	49
Bürstendüsen-Aufsatz	49
Universaldüsen-Aufsatz	49
Arbeitshinweise	49
Ein-/Ausschalten	49
Auffangbehälter leeren	50
Reinigung	50
Wartung	51
Lamellen-Feinfilter wechseln	51
Lagerung	51
Wandbefestigung	51
Entsorgung/Umweltschutz	52
Ersatzteile/Zubehör	52
Garantie	53
Reparatur-Service	54
Service-Center	54
Importeur	54
Original-	
EG-Konformitätserklärung	60
Explosionszeichnung	61

Einleitung

Herzlichen Glückwunsch zum Kauf Ihres neuen Gerätes.

Sie haben sich damit für ein hochwertiges Gerät entschieden. Dieses Gerät wurde während der Produktion auf Qualität geprüft und einer Endkontrolle unterzogen. Die Funktionsfähigkeit Ihres Gerätes ist somit sichergestellt.



Die Betriebsanleitung ist Bestandteil dieses Gerätes. Sie enthält wichtige Hinweise für Sicherheit, Gebrauch und Entsorgung. Machen Sie sich vor der Benutzung des Gerätes mit allen Bedien- und Sicherheitshinweisen vertraut. Benutzen Sie das Gerät nur wie beschrieben und für die angegebenen Einsatzbereiche. Bewahren Sie die Betriebsanleitung gut auf und händigen Sie alle Unterlagen bei Weitergabe des Gerätes an Dritte mit aus.

Bestimmungsgemäße Verwendung

Der Akku-Handstaubsauger ist nur für das Saugen trockener und nasser Oberflächen geeignet. Sie können trockenes und nasses Sauggut und geringe Mengen Flüssigkeiten aufsaugen. Das Aufsaugen von brennbaren, explosiven oder gesundheitsgefährdenden Stoffen ist verboten.

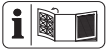
Das Gerät darf von Kindern ab 8 Jahren unter Aufsicht verwendet werden.

Das Gerät ist für den Einsatz im Heimwerkerebereich bestimmt. Es wurde nicht für den gewerblichen Einsatz konzipiert. Bei gewerblichem Einsatz erlischt die Garantie. Der Hersteller haftet nicht für Schäden, die durch bestimmungswidrigen Gebrauch oder falsche Bedienung verursacht wurden. Das Gerät ist Teil der Serie Parkside

X 20 V TEAM und kann mit Akkus der Parkside X 20 V TEAM Serie betrieben werden. Die Akkus dürfen nur mit Ladegeräten der Serie Parkside X 20 V TEAM geladen werden.

- 6 Universaldüsen-Aufsatz
- 7 Bürstendüsen-Aufsatz
- 8 Fugendüse
- 9 Nassdüse
- 10 Führungsschiene

Allgemeine Beschreibung



Die Abbildung der wichtigsten Funktionsteile finden Sie auf der vorderen Ausklappseite.

Lieferumfang

Packen Sie zuerst das Gerät aus und kontrollieren Sie, ob es vollständig ist. Entsorgen Sie das Verpackungsmaterial ordnungsgemäß.

- Akku-Handstaubsauger
- Nassdüse
- Fugendüse
- Bürstendüsen-Aufsatz
- Universaldüsen-Aufsatz
- Betriebsanleitung



Akku und Ladegerät sind nicht im Lieferumfang enthalten.

Funktionsbeschreibung

Der Akku-Handstaubsauger ist mit einem stabilen, durchsichtigen Kunststoffbehälter zur Schmutzaufnahme ausgestattet. Die Funktion der Bedienteile entnehmen Sie bitte den nachfolgenden Beschreibungen.

Übersicht



- 1 Auffangbehälter
- 2 Filterhalter
- 3 Lamellen-Feinfilter (HEPA)
- 4 Entriegelungstaste
- 5 Ein-/Ausschalter



- 11 Schlüssellochbohrung

Technische Daten

Akku-HandstaubsaugerPHSSA 20-Li B1

Nennspannung U..... 20 V ==

Schutzart..... IPX0

Laufzeit (Leerlauf) 16 - 20 min

Auffangvolumen, maximal

- Staub 400 ml
- Flüssigkeit 150 ml
- Temperatur max. 50 °C
- Ladevorgang 4 - 40 °C
- Betrieb..... -20 - 50 °C
- Lagerung 0 - 45 °C



Achtung! Eine aktuelle Liste der Akkukompatibilität finden Sie unter: www.lidl.de/akku

Dieses Gerät kann ausschließlich mit folgenden Akkus betrieben werden:

PAP 20 A1, PAP 20 A2, PAP 20 A3, PAP 20 B1, PAP 20 B3.

Diese Akkus dürfen mit folgenden

Ladegeräten geladen werden: PLG 20 A1, PLG 20 A3, PLG 20 A4, PDSLIG 20 A1.

Ladezeit (Min.)	PLG 20 A1 PLG 20 A4	PLG 20 A3 PDSLIG 20 A1
PAP 20 A1 PAP 20 B1	60	30
PAP 20 A2	75	30
PAP 20 A3 PAP 20 B3	90	60

Sicherheitshinweise

Dieser Abschnitt behandelt die grundlegenden Sicherheitsvorschriften bei der Arbeit mit dem Gerät.

Symbole in der Anleitung



Gefahrenzeichen mit Angaben zur Verhütung von Personen- oder Sachschäden.



Gebotszeichen mit Angaben zur Verhütung von Schäden



Hinweiszeichen mit Informationen zum besseren Umgang mit dem Gerät

Symbole auf dem Gerät



Elektrische Geräte gehören nicht in den Hausmüll.



Das Gerät ist Teil der Serie Parkside X 20 V TEAM

Allgemeine Sicherheitshinweise

Dieses Gerät kann von Kindern ab 8 Jahren und darüber sowie von Personen mit verringerten physischen, sensorischen oder mentalen Fähigkeiten oder Mangel an Erfahrung und Wissen benutzt werden, wenn sie beaufsichtigt oder bezüglich des sicheren Gebrauchs des Gerätes unterwiesen wurden und die daraus resultierenden Gefahren verstehen. Kinder dürfen nicht mit dem Gerät spielen. Reinigung und Benutzer-Wartung dürfen nicht

von Kindern ohne Beaufsichtigung durchgeführt werden.



Achtung! Beim Gebrauch von Elektrogeräten sind zum Schutz gegen elektrischen Schlag, Verletzungs- und Brandgefahr folgende grundsätzliche Sicherheitsmaßnahmen zu beachten:

So vermeiden Sie Unfälle und Verletzungen:

- Hinterlassen Sie ein betriebsbereites Gerät nie unbeaufsichtigt am Arbeitsplatz.
- Menschen und Tiere dürfen mit dem Gerät nicht abgesaugt werden.
- Richten Sie Gerät und Düsen während des Betriebs keinesfalls auf sich selbst oder andere Personen, insbesondere nicht auf Augen und Ohren. Es besteht Verletzungsgefahr.
- Saugen Sie keine heißen, glühenden, brennbaren, explosiven oder gesundheitsgefährdenden Stoffe auf. Dazu zählen unter anderem heiße Asche, Benzin, Lösungsmittel, Säuren oder Laugen. Es besteht Brand- und Verletzungsgefahr.
- Prüfen Sie Gerät und Zubehör regelmäßig auf Beschädigungen. Verwenden Sie kein beschädigtes Gerät oder Zubehör.

So vermeiden Sie Unfälle und Verletzungen durch elektrischen Schlag:

- Schalten Sie das Gerät aus und entnehmen Sie den Akku:
 - wenn Sie das Gerät nicht be-

- nutzen, es transportieren oder unbeaufsichtigt lassen;
- wenn Sie das Gerät kontrollieren, es reinigen oder Blockierungen entfernen;
- wenn Sie Reinigungs- oder Wartungsarbeiten vornehmen oder Zubehör auswechseln;
- nach dem Kontakt mit Fremdkörpern oder bei abnormaler Vibration.
- Tauchen Sie das Gerät nicht in Wasser und betreiben Sie es nicht in feuchter Umgebung.
- Tauchen Sie das Gerät zum Reinigen nicht in Wasser!
- Fassen Sie das Gerät nicht mit feuchten oder nassen Händen an!
- Bewahren Sie das Gerät an einem trockenen Ort und außerhalb der Reichweite von Kindern auf.
- Verwenden Sie keine nicht-wiederaufladbaren Batterien.
- Entfernen Sie vor dem Laden den Akku aus dem Gerät.
- Mischen Sie keine unterschiedliche Arten von Akkus oder neue und gebrauchte Akkus während der Nutzung mit dem Gerät.
- Achten Sie beim Einsetzen auf die korrekte Polarität des Akkus.
- Entnehmen Sie entladene Akkus aus dem Gerät und entsorgen Sie die Akkus nach lokalen Vorschriften. Wir empfehlen die Pole mit einem Klebestreifen zum Schutz vor einem Kurzschluss abzudecken. Öffnen Sie den Akku nicht.
- Nehmen Sie den Akku vor einer längeren Lagerung (z. B. Überwinterung) aus dem Gerät.
- Halten Sie den nicht benutzten Akku fern von Büroklammern, Münzen, Schlüsseln, Nägeln, Schrauben oder anderen kleinen Metallgegenständen, die eine Überbrückung der Kontakte verursachen könnten.

So vermeiden Sie Geräteschäden und eventuell daraus resultierende Personenschäden:

- Achten Sie darauf, dass das Gerät korrekt zusammengebaut ist und die Filter in der richtigen Position sind.
- Arbeiten Sie nicht ohne Filter. Das Gerät könnte beschädigt werden.
- Benutzen Sie nur Original-Ersatz- und Zubehörteile (siehe „Ersatzteile/Zubehör“), die von unserem Service-Center geliefert und empfohlen werden. Der Einsatz von Fremdteilen führt zum sofortigen Verlust des Garantieanspruches.
- Lassen Sie Reparaturen nur von uns ermächtigten Kundendienststellen ausführen.
- Beachten Sie die Hinweise zur Reinigung und Wartung des Gerätes.
- **Verwenden Sie kein Zubehör, welches nicht von PARKSIDE empfohlen wurde.** Dies kann zu elektrischem Schlag oder Feuer führen.



Beachten Sie die Sicherheitshinweise und Hinweise zum Aufladen und der korrekten Verwendung, die in der Betriebsanleitung Ihres

Akkus und Ladegeräts der Serie Parkside X 20 V Team gegeben sind. Eine detaillierte Beschreibung zum Ladevorgang und weitere Informationen finden Sie in dieser separaten Bedienungsanleitung.

Inbetriebnahme

Prüfen Sie vor jeder Inbetriebnahme den korrekten Sitz des Lamellen-Feinfilters (3) und des Filterhalters (2) im Auffangbehälter (1).

Prüfen Sie zusätzlich das Gerät optisch auf Beschädigungen.



Nehmen Sie kein beschädigtes oder nicht korrekt montiertes Gerät in Betrieb! Ersetzen Sie beschädigte Teile oder einen verschmutzten Filter. Siehe „Ersatzteile / Zubehör“.



Stellen Sie sicher, dass der Akku nicht eingesetzt ist! (Siehe Kapitel „Akku einsetzen/entnehmen“)

1. Entfernen Sie den Auffangbehälter (1), indem Sie die Entriegelungstaste (4) drücken und den Auffangbehälter (1) abnehmen.
2. Prüfen Sie, ob der Filterhalter (2) auf Anschlag im Auffangbehälter (1) sitzt, durch leichtes Andrücken des Filterhalters (2). Der Filterhalter (2) kann formbedingt nur in einer Position in den Auffangbehälter (1) eingesetzt werden.
3. Prüfen Sie, ob der Lamellen-Feinfilter (3) fest im Filterhalter (2) sitzt. Drücken Sie den Lamellen-Feinfilter mit leichtem Druck in den Filterhalter (2).

4. Bringen Sie den Auffangbehälter (1) wieder am Gerät an. Setzen Sie ihn an der Geräteunterseite an und lassen Sie ihn an der Geräteoberseite in die Entriegelung einrasten.

Akku einsetzen/entnehmen



Stellen Sie sicher, dass der Akku-Handstaubsauger ausgeschaltet ist.

1. Zum Einsetzen des Akkus in das Gerät schieben Sie den Akku entlang der Führungsschiene (10) in das Gerät. Er rastet hörbar ein.
2. Zum Herausnehmen des Akkus aus dem Gerät drücken Sie die Entriegelungstaste am Akku und ziehen den Akku heraus.



Setzen Sie den Akku erst ein, wenn das Akku-Werkzeug vollständig für den Einsatz vorbereitet ist.

Ladezustand des Akkus prüfen

Die Ladezustands-Anzeige signalisiert den Ladezustand des Akkus.

Drücken Sie die Taste zur Ladezustandsanzeige am Akku.
Der Ladezustand des Akkus wird durch Aufleuchten der entsprechenden LED-Leuchten angezeigt.

3 LEDs leuchten (rot-gelb-grün):


Akku geladen

2 LEDs leuchten (rot-gelb):

Akku teilweise geladen

1 LED leuchtet (rot):

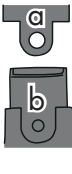
Akku muss geladen werden

 Laden Sie den Akku auf, wenn nur noch die rote LED der Ladezustands-Anzeige leuchtet.

Düsen aufstecken


Stecken Sie die gewünschte Düse in die vordere Öffnung des Auffangbehälters (1). Entfernen Sie die Düse indem Sie sie aus dem Auffangbehälter (1) nach vorne abziehen.


Bürstendüsen-Aufsatz (7) und Universaldüsen-Aufsatz (6) abziehen

 Die Aufsätze (6+7) entfernen Sie, indem Sie sie in einem leichten Winkel von der Fugendüse (8) abziehen. So lässt sich die Lasche (a) einfacher über die Nase (b) ziehen.

Nassdüse

Die **Nassdüse** (9) eignet sich zum Aufsaugen von Flüssigkeiten.

 Halten Sie den Handstaubsauger beim Saugen von Flüssigkeiten für den Transport immer senkrecht, mit der Nassdüse (9) nach unten, sonst tritt Flüssigkeit aus!

 **Saugen Sie nur so viel Flüssigkeit auf, bis zur „max“-Markierung ein.**

Sollte der Lamellen-Feinfilter (3) beim Nasssaugen nass geworden sein, trocknen Sie ihn vollständig, bevor Sie ihn weiterverwenden.

Fugendüse

Die **Fugendüse** (8) eignet sich zum Trockensaugen von Fugen, Ecken und Heizkörpern. Die Fugendüse fungiert außerdem als Verlängerung für den Bürstendüsen- (7) und den Universaldüsen-Aufsatz (6).

Bürstendüsen-Aufsatz

Der **Bürstendüsen-Aufsatz** (7) eignet sich zum Trockensaugen von empfindlichen Oberflächen.

Der Bürstendüsen-Aufsatz (7) kann nur in Kombination mit der Fugendüse (8) verwendet werden.

Universaldüsen-Aufsatz


Der **Universaldüsen-Aufsatz** (6) eignet sich zum Trockensaugen für verschiedene Gelegenheiten, z. B. zum Bohrschmutz auffangen.


Der Universaldüsen-Aufsatz (6) kann nur in Kombination mit der Fugendüse (8) verwendet werden.

Arbeitshinweise

Beachten Sie beim direkten Wechsel vom Nasssaugen zum Trockensaugen, dass Auffangbehälter (1), Filterhalter (2) und Lamellen-Feinfilter (3) trocken sind!

Ein-/Ausschalten

 Prüfen Sie vor dem Einschalten ob der Lamellen-Feinfilter (3) und der Filterhalter (2) eingesetzt sind. Siehe „Inbetriebnahme“.

 Setzen Sie, gegebenenfalls eine Düse auf das Gerät. Siehe „Düsen aufstecken“.

Einschalten:

Schieben Sie den Ein-/Ausschalter (5) nach vorne.

Ausschalten:

Ziehen Sie den Ein-/Ausschalter (5) zurück.

Auffangbehälter leeren

Leeren Sie den Auffangbehälter (1) nach jeder Benutzung.

Leeren Sie den Auffangbehälter, wenn die Saugleistung nachlässt.

Ist der Auffangbehälter zu voll mit Staub oder gelangt beim Nasssaugen Flüssigkeit in das Motorgehäuse, dann kann der Handstaubsauger beschädigt werden!



Leeren des Auffangbehälters nach dem Nasssaugen: Halten Sie den Auffangbehälter beim Abnehmen vom Geräte mit der Nassdüse nach unten, sonst gelangt Flüssigkeit in das Gerät!

1. Entfernen Sie vorsichtig den Auffangbehälter (1), indem Sie die Entriegelungstaste (4) drücken und den Auffangbehälter (1) abnehmen.
2. Ziehen Sie vorsichtig den Lamellen-Feinfilter (3) und den Filterhalter (2) aus dem Auffangbehälter (1).
3. Leeren Sie den Auffangbehälter (1).
4. Reinigen Sie den Auffangbehälter (1) falls nötig mit einem feuchten Tuch. Reinigen Sie den Lamellen-Feinfilter (3) falls nötig wie im Kapitel „Reinigung“ angegeben.
5. Setzen Sie den Filterhalter (2) mit dem Lamellen-Feinfilter (3) wieder in den Auffangbehälter (1) ein. Der Filterhalter (2) kann formbedingt nur in einer Posi-

tion in den Auffangbehälter (1) eingesetzt werden.

6. Bringen Sie den Auffangbehälter (1) wieder am Gerät an. Setzen Sie ihn an der Geräteunterseite an und lassen Sie ihn an der Geräteoberseite in die Entriegelung einrasten.

Reinigung



Nehmen Sie immer den Akku aus dem Gerät, bevor Sie Arbeiten am Gerät durchführen. Verletzungsgefahr!



Spritzen Sie das Gerät nicht mit Wasser ab und legen Sie es nicht in Wasser! Verwenden Sie keine scharfen Reinigungs- bzw. Lösungsmittel. Das Gerät könnte beschädigt werden.

- Reinigen Sie das Gehäuse mit einem trockenen Tuch oder einem Pinsel.
- Klopfen Sie den Lamellen-Feinfilter (3) aus und reinigen Sie ihn mit einem Pinsel oder Druckluft. Einen stark verschmutzten Lamellen-Feinfilter können Sie auch unter fließendem Wasser reinigen.
→ Trocknen Sie ihn vollständig, bevor Sie ihn weiterverwenden.
- Ersetzen Sie einen verschmutzten Lamellen-Feinfilter, der sich nicht mehr reinigen lässt! Siehe Ersatzteile/Zubehör.
- Leeren Sie nach jedem Betrieb den Auffangbehälter (1). Reinigen Sie den Auffangbehälter (1) mit einem feuchten Tuch.
- Halten Sie die Lüftungsschlitze am Gerätegehäuse stets frei sonst überhitzt das Gerät.

Wartung

Lamellen-Feinfilter wechseln

Tauschen Sie einen verschmutzten Lamellen-Feinfilter gegen einen neuen aus. Neue Lamellen-Feinfilter erhalten Sie im Online-Shop. Siehe „Ersatzteile/Zubehör“.

1. Entfernen Sie den Auffangbehälter (1), indem Sie die Entriegelungstaste (4) drücken und den Auffangbehälter (1) abnehmen.
2. Nehmen Sie den Lamellen-Feinfilter (3) aus dem Filterhalter (2).
3. Setzen Sie einen neuen Lamellen-Feinfilter in den Filterhalter. Achten Sie auf den korrekten, festen Sitz des Lamellen-Feinfilters.
4. Bringen Sie den Auffangbehälter (1) wieder am Gerät an. Setzen Sie ihn an der Geräteunterseite an und lassen Sie ihn an der Geräteoberseite in die Entriegelung einrasten.

Lagerung

- Bewahren Sie das Gerät trocken und außerhalb der Reichweite von Kindern auf.
- Die Lagertemperatur für den Akku und das Gerät beträgt zwischen 0 °C und 45 °C. Vermeiden Sie während der Lagerung extreme Kälte oder Hitze, damit der Akku nicht an Leistung verliert.

B Wandbefestigung (optional)

Sie können den Akku-Handstaubsauger auch an der Wand montieren.

- Bringen Sie eine Schraube mit Hilfe eines Dübeln (beides nicht im Lieferumfang enthalten) an der Wunschposition einer Wand an.
- Der Schraubenkopf kann einen Durchmesser von 6 - 7 mm haben.
- Lassen Sie den Schraubenkopf mit ca. 10 mm Abstand zur Wand hervorstehen.
- Sie können den Akku-Handstaubsauger mit der Schlüssellochbohrung (11) an der Schraube ansetzen und den Akku-Handstaubsauger auf Anschlag nach unten ziehen.



Achten Sie beim Bohren darauf, keine Versorgungsleitungen zu beschädigen. Verwenden Sie geeignete Suchgeräte, um diese aufzuspüren oder nehmen Sie einen Installationsplan zu Hilfe. Kontakt mit Elektroleitungen kann zu elektrischem Schlag und Feuer, Kontakt einer Gasleitung zur Explosion führen. Beschädigung einer Wasserleitung kann zu Sachbeschädigung und elektrischem Schlag führen.

Entsorgung/ Umweltschutz

Nehmen Sie den Akku aus dem Gerät und führen Sie Gerät, Akku, Zubehör und Verpackung einer umweltgerechten Wiederverwertung zu. Entsorgungshinweise zum Akku finden Sie in der separaten Betriebsanleitung Ihres Akkus und Ladegeräts.



Elektrische Geräte gehören nicht in den Hausmüll.

- Geben Sie das Gerät an einer Verwertungsstelle ab. Die verwendeten Kunststoff- und Metallteile können sortenrein getrennt werden und so einer Wiederverwertung zugeführt werden. Fragen Sie hierzu unser Service-Center.
- Die Entsorgung Ihrer defekten, eingesendeten Geräte führen wir kostenlos durch.

Ersatzteile/Zubehör

Ersatzteile und Zubehör erhalten Sie unter www.grizzlytools-service.eu

Sollten Sie Probleme mit dem Bestellvorgang haben, verwenden Sie bitte das Kontaktformular. Bei weiteren Fragen wenden Sie sich an das „Service-Center“ (siehe Seite 54).

Position	Betriebsanleitung	Bezeichnung	Bestell-Nr.
1		Auffangbehälter	91105424
3		Lamellen-Feinfilter	91105426
6		Universaldüsen-Aufsatz	91105430
7		Bürstendüsen-Aufsatz	91105429
8		Fugendüse	91105428
9		Nassdüse	91105427

Garantie

Sehr geehrte Kundin, sehr geehrter Kunde, Sie erhalten auf dieses Gerät 3 Jahre Garantie ab Kaufdatum.

Im Falle von Mängeln dieses Gerätes stehen Ihnen gegen den Verkäufer des Gerätes gesetzliche Rechte zu. Diese gesetzlichen Rechte werden durch unsere im Folgenden dargestellte Garantie nicht eingeschränkt.

Garantiebedingungen

Die Garantiefrist beginnt mit dem Kaufdatum. Bitte bewahren Sie den Original-Kassenbon gut auf. Diese Unterlage wird als Nachweis für den Kauf benötigt. Tritt innerhalb von drei Jahren ab dem Kaufdatum dieses Gerätes ein Material- oder Fabrikationsfehler auf, wird das Gerät von uns – nach unserer Wahl – für Sie kostenlos repariert oder ersetzt. Diese Garantieleistung setzt voraus, dass innerhalb der Drei-Jahres-Frist das defekte Gerät und der Kaufbeleg (Kassenbon) vorgelegt und schriftlich kurz beschrieben wird, worin der Mangel besteht und wann er aufgetreten ist.

Wenn der Defekt von unserer Garantie gedeckt ist, erhalten Sie das reparierte oder ein neues Gerät zurück. Mit Reparatur oder Austausch des Gerätes beginnt kein neuer Garantiezeitraum.

Garantiezeit und gesetzliche Mängelansprüche

Die Garantiezeit wird durch die Gewährleistung nicht verlängert. Dies gilt auch für ersetzte und reparierte Teile. Eventuell schon beim Kauf vorhandene Schäden und Mängel müssen sofort nach dem Auspacken gemeldet werden. Nach Ablauf der Garantiezeit anfallende Reparaturen sind kostenpflichtig.

Garantieumfang

Das Gerät wurde nach strengen Qualitätsrichtlinien sorgfältig produziert und vor Anlieferung gewissenhaft geprüft.

Die Garantieleistung gilt für Material- oder Fabrikationsfehler. Diese Garantie erstreckt sich nicht auf Geräteteile, die normaler Abnutzung ausgesetzt sind und daher als Verschleißteile angesehen werden können (z. B. Lamellen-Feinfilter) oder für Beschädigungen an zerbrechlichen Teilen (z. B. Schalter).

Diese Garantie verfällt, wenn das Gerät beschädigt, nicht sachgemäß benutzt oder nicht gewartet wurde. Für eine sachgemäße Benutzung des Gerätes sind alle in der Betriebsanleitung aufgeführten Anweisungen genau einzuhalten. Verwendungszwecke und Handlungen, von denen in der Betriebsanleitung abgeraten oder vor denen gewarnt wird, sind unbedingt zu vermeiden.

Das Gerät ist lediglich für den privaten und nicht für den gewerblichen Gebrauch bestimmt. Bei missbräuchlicher und unsachgemäßer Behandlung, Gewaltanwendung und bei Eingriffen, die nicht von unserer autorisierten Service-Niederlassung vorgenommen wurden, erlischt die Garantie.

Abwicklung im Garantiefall

Um eine schnelle Bearbeitung Ihres Anliegens zu gewährleisten, folgen Sie bitte den folgenden Hinweisen:

- Bitte halten Sie für alle Anfragen den Kassenbon und die Identifikationsnummer (IAN 360589_2010) als Nachweis für den Kauf bereit.
- Die Artikelnummer entnehmen Sie bitte dem Typenschild.
- Sollten Funktionsfehler oder sonstige Mängel auftreten, kontaktieren Sie zunächst die nachfolgend benannte

Serviceabteilung **telefonisch** oder per **E-Mail**. Sie erhalten dann weitere Informationen über die Abwicklung Ihrer Reklamation.

- Ein als defekt erfasstes Gerät können Sie, nach Rücksprache mit unserem Kundenservice, unter Beifügung des Kaufbelegs (Kassenbons) und der Angabe, worin der Mangel besteht und wann er aufgetreten ist, für Sie portofrei an die Ihnen mitgeteilte Service-Anschrift übersenden. Um Annahmeprobleme und Zusatzkosten zu vermeiden, benutzen Sie unbedingt nur die Adresse, die Ihnen mitgeteilt wird. Stellen Sie sicher, dass der Versand nicht unfrei, per Sperrgut, Express oder sonstiger Sonderfracht erfolgt. Senden Sie das Gerät bitte inkl. aller beim Kauf mitgelieferten Zubehörteile ein und sorgen Sie für eine ausreichend sichere Transportverpackung.

Reparatur-Service

Sie können Reparaturen, **die nicht der Garantie unterliegen**, gegen Berechnung von unserer Service-Niederlassung durchführen lassen. Sie erstellt Ihnen gerne einen Kostenvoranschlag.

Wir können nur Geräte bearbeiten, die ausreichend verpackt und frankiert eingeschickt wurden.

Achtung: Bitte senden Sie Ihr Gerät gereinigt und mit Hinweis auf den Defekt an unsere Service-Niederlassung.

Nicht angenommen werden unfrei - per Sperrgut, Express oder mit sonstiger Sonderfracht - eingeschickte Geräte.

Die Entsorgung Ihrer defekten, eingesendeten Geräte führen wir kostenlos durch.

Service-Center

DE Service Deutschland

Tel.: 0800 54 35 111

E-Mail: grizzly@lidl.de

IAN 360589_2010

AT Service Österreich

Tel.: 0820 201 222

(0,15 EUR/Min.)

E-Mail: grizzly@lidl.at

IAN 360589_2010

CH Service Schweiz

Tel.: 0842 665566

(0,08 CHF/Min.,

Mobilfunk max. 0,40 CHF/Min.)

E-Mail: grizzly@lidl.ch

IAN 360589_2010

Importeur

Bitte beachten Sie, dass die folgende Anschrift keine Service-Anschrift ist. Kontaktieren Sie zunächst das oben genannte Service-Center.

Grizzly Tools GmbH & Co. KG

Stockstädter Straße 20

D-63762 Großostheim

www.grizzlytools-service.eu



Az eredeti CE megfelelőségi nyilatkozat fordítása

Ezennel igazoljuk, hogy a
**Akkus kézi porszívó
model PHSSA 20-Li B1**
Sorozatszám.
000001 - 285000

évtől kezdve a következő vonatkozó EU irányelveknek felel meg a mindenkor érvényes megfogalmazásban:

2014/35/EU • 2014/30/EU • 2011/65/EU* & (EU) 2015/863

A megegyezés biztosítása érdekében a következő harmonizált szabványokat, valamint nemzeti szabványokat és rendelkezéseket alkalmaztuk:

**EN 60335-1:2012/A2:2019 • EN 60335-2-2:2010/A1:2013
EN 62233:2008 • EN IEC 63000:2018
EN 55014-1:2017 • EN 55014-2:2015**

Jelen megfelelőségi nyilatkozat kiállításáért kizárólag a gyártó a felelős (21)**.



Grizzly Tools GmbH & Co. KG
Stockstädter Straße 20
63762 Großostheim
GERMANY
10.04.2020

Christian Frank
Dokumentációs megbízott

* A nyilatkozat fent ismertetett tárgya összhangban van az Európai Parlament és a Tanács 2011/65/EU (2011. június 8.) egyes veszélyes anyagok elektromos és elektronikus berendezésekben való alkalmazásának korlátozásáról szóló irányelv előírásaival

** Az év utolsó két számjegye, amelyben a CE-jelölés felhelyezésére került.



Prevod originalne izjave o skladnosti CE

S tem potrjujemo, da
Akumulatorski ročni sesalnik
serije PHSSA 20-Li B1
Serijska številka
000001 - 285000

ustreza veljavnim verzijam zadevnih smernic Evropske unije.

2014/35/EU • 2014/30/EU • 2011/65/EU* & (EU) 2015/863

Za zagotavljanje skladnosti so bile navedene sledeče usklajene norme, kot tudi nacionalne norme in določila:

EN 60335-1:2012/A2:2019 • EN 60335-2-2:2010/A1:2013
EN 62233:2008 • EN IEC 63000:2018
EN 55014-1:2017 • EN 55014-2:2015

Za izdajo te izjave o skladnosti (21)** je odgovoren izključno proizvajalec:



Grizzly Tools GmbH & Co. KG
Stockstädter Straße 20
63762 Großostheim
GERMANY
10.04.2020

Christian Frank
Pooblaščen oseba za dokumentacijo

* Zgoraj opisani predmet izjave izpolnjuje predpise direktive 2011/65/EU Evropskega parlamenta in Sveta z dne 8. junija 2011 o omejevanju uporabe določenih nevarnih snovi v električni in elektronski opremi.

** Zadnji številki leta, v katerem je bila oznaka CE dodeljena.



Překlad originálního prohlášení o shodě CE

Potvrzujeme tímto, že
Aku ruční vysavač
konstrukční řady PHSSA 20-Li B1
Pořadové číslo
000001 - 285000

odpovídá následujícím příslušným směrnici EÚ v jejich právě platném znění:

2014/35/EU • 2014/30/EU • 2011/65/EU* & (EU) 2015/863

Aby byl zaručen souhlas, byly použity následující harmonizované normy, národní normy a ustanovení:

EN 60335-1:2012/A2:2019 • EN 60335-2-2:2010/A1:2013
EN 62233:2008 • EN IEC 63000:2018
EN 55014-1:2017 • EN 55014-2:2015

Výhradní odpovědnost za vystavení tohoto prohlášení o shodě (21)** nese výrobce:



Grizzly Tools GmbH & Co. KG
Stockstädter Straße 20
63762 Großostheim
GERMANY
10.04.2020

Christian Frank
Osoba splnomocnená na zostavenie
dokumentácie

* Výše popsaný předmět prohlášení splňuje předpisy směrnice 2011/65/EU Evropského parlamentu a Rady z 8. června 2011 o omezení používání některých nebezpečných látek v elektrických a elektronických zařízeních.

** Obě poslední číslice roku, kdy bylo uvedeno označení CE.



Preklad originálneho prehlásenia o zhode CE

Týmto potvrdzujeme, že
**Akumulátorový ručný vysávač
konštrukčnej rady PHSSA 20-Li B1**

Poradové číslo .
000001 - 285000

zodpovedá nasledujúcim príslušným smerniciam EÚ v ich práve platnom znení:

2014/35/EU • 2014/30/EU • 2011/65/EU* & (EU) 2015/863

Aby bola zaručená zhoda, boli použité nasledovné harmonizované normy ako i národné normy a predpisy:

**EN 60335-1:2012/A2:2019 • EN 60335-2-2:2010/A1:2013
EN 62233:2008 • EN IEC 63000:2018
EN 55014-1:2017 • EN 55014-2:2015**

Jediný zodpovedný za vystavenie tohto vyhlásenia o zhode (21)** je výrobca:



Grizzly Tools GmbH & Co. KG
Stockstädter Straße 20
63762 Großostheim
GERMANY
10.04.2020

Christian Frank
Osoba zplnomocnená k sestavení
dokumentace

* Vyššie popísaný predmet vyhlásenia spĺňa predpisy smernice 2011/65/EU Európskeho parlamentu a Rady z 8. júna 2011 pre obmedzenie používania určitých nebezpečných látok v elektrických a elektronických prístrojoch.

** Obe posledné číslice roka, v ktorom bolo pripojené označenie CE.

DE

AT

CH

Original- EG-Konformitätserklärung

Hiermit bestätigen wir, dass der
Akku-Handstaubsauger
Modell PHSSA 20-Li B1
Seriennummer
000001 - 285000

folgenden einschlägigen EU-Richtlinien entspricht:

2014/35/EU • 2014/30/EU • 2011/65/EU* & (EU) 2015/863

Um die Übereinstimmung zu gewährleisten, wurden folgende harmonisierte Normen sowie nationale Normen und Bestimmungen angewendet:

EN 60335-1:2012/A2:2019 • EN 60335-2-2:2010/A1:2013
EN 62233:2008 • EN IEC 63000:2018
EN 55014-1:2017 • EN 55014-2:2015

Die alleinige Verantwortung für die Ausstellung dieser Konformitätserklärung (21)** trägt der Hersteller:



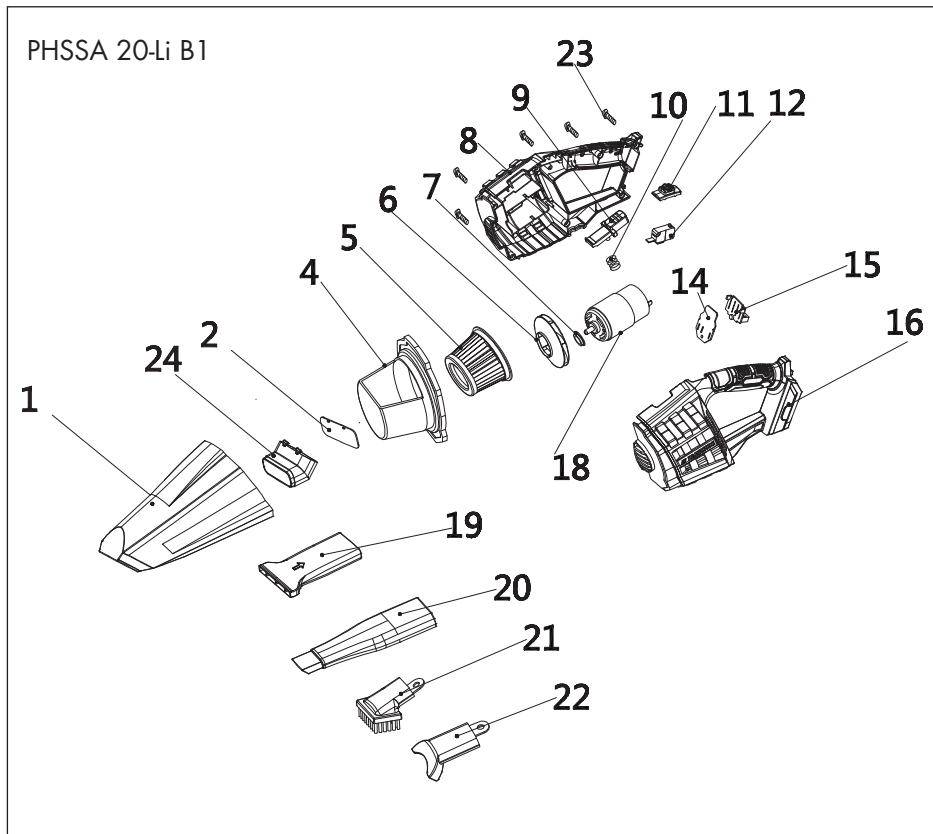
Grizzly Tools GmbH & Co. KG
Stockstädter Straße 20
63762 Großostheim
GERMANY
10.04.2020

Christian Frank
Dokumentationsbevollmächtigter

* Der oben beschriebene Gegenstand der Erklärung erfüllt die Vorschriften der Richtlinie 2011/65/EU des Europäischen Parlaments und des Rates vom 8. Juni 2011 zur Beschränkung der Verwendung bestimmter gefährlicher Stoffe in Elektro- und Elektronikgeräten

** Die beiden letzten Ziffern des Jahres, in dem die CE-Kennzeichnung angebracht wurde.

**Robbantott ábra • Eksplozijska risba
Výkres náhradných dielov • Výkres sestavení
Explosionszeichnung**



informatív, informativen, informační, informativ

2021-02-10_rev02_ks

GRIZZLY TOOLS GMBH & CO. KG

Stockstädter Straße 20
DE-63762 Großostheim
GERMANY

Információk állása · Stanje informacij
Stav informací · Stav informácií
Stand der Informationen: 01/2021
Ident.-No.: 76008129012021-4



IAN 360589_2010

