



## WASCHSAUGER/CARPET CLEANER/ ASPIRATEUR INJECTEUR/EXTRACTEUR PWS 20 F5

(DE) (AT) (CH)

### WASCHSAUGER

Bedienungsanleitung  
Originalbetriebsanleitung

(GB) (IE)

### CARPET CLEANER

User manual  
Translation of the original instructions

(FR) (BE)

### ASPIRATEUR INJECTEUR/ EXTRACTEUR

Mode d'emploi  
Traduction de la notice originale

(NL) (BE)

### NAT- EN DROOGZUIGER

Gebruiksaanwijzing  
Vertaling van de oorspronkelijke  
gebruiksaanwijzing

(PL)

### ODKURZACZ PIORĄCY

Instrukcja obsługi  
Tłumaczenie instrukcji oryginalnej

(CZ)

### TEPOVAČ

Návod na obsluhu  
Překlad původního návodu k používání

(SK)

### TEPOVAČ

Návod na obsluhu  
Preklad pôvodného návodu na použitie

(ES)

### LAVA-ASPIRADOR

Manual de instrucciones  
Traducción del manual original

(DK)

### TEKSTILRENSER

Betjeningsvejledning  
Oversættelse af den originale brugsanvisning

(IT)

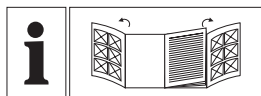
### ASPIRAPOLVERE LAVAPAVIMENTI

Istruzioni per l'uso  
Traduzione delle istruzioni originali

(HU)

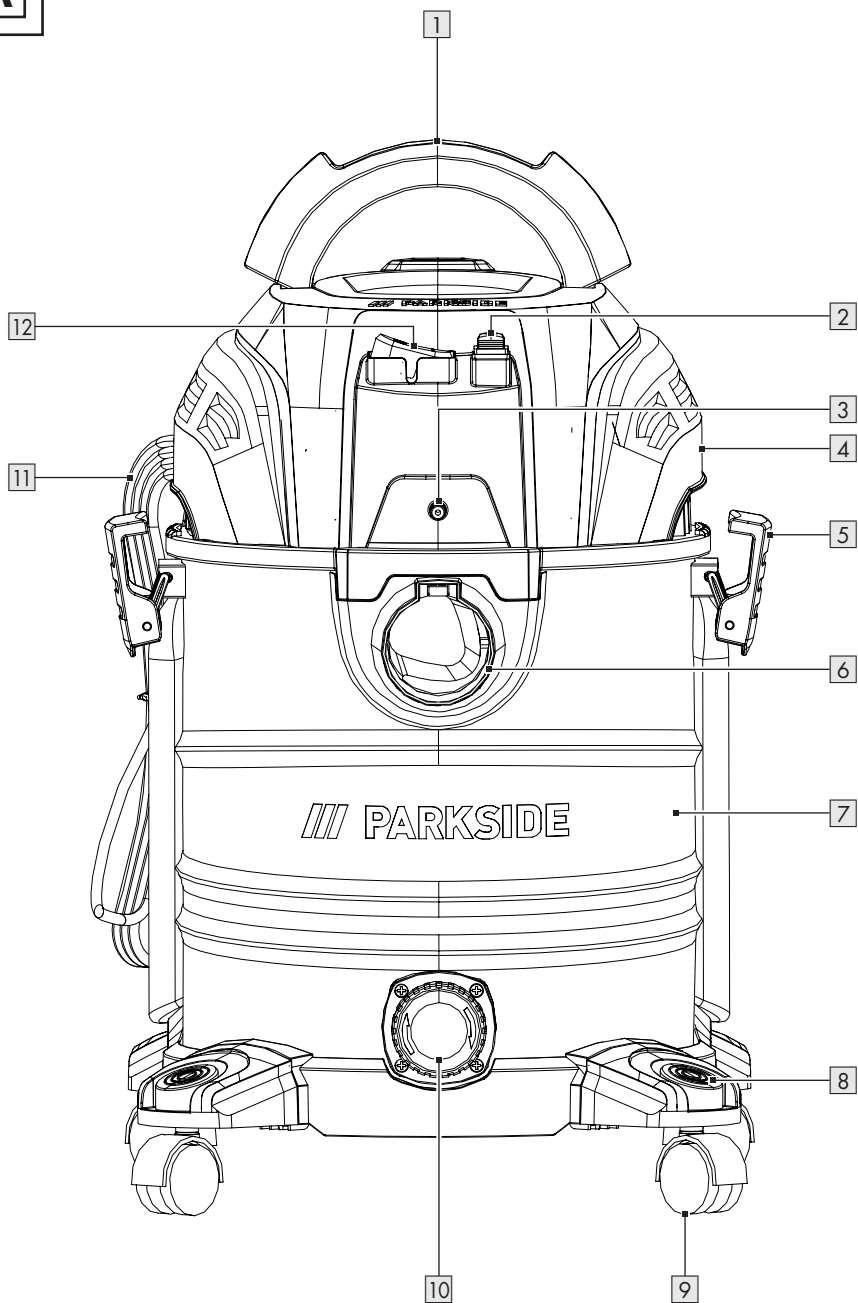
### MOSÓ-SZÍVÓ

Használati útmutató  
Eredeti használati utasítás fordítása

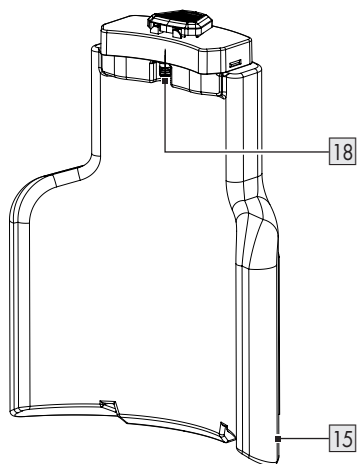
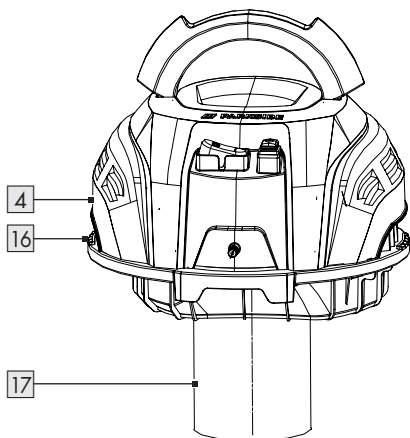
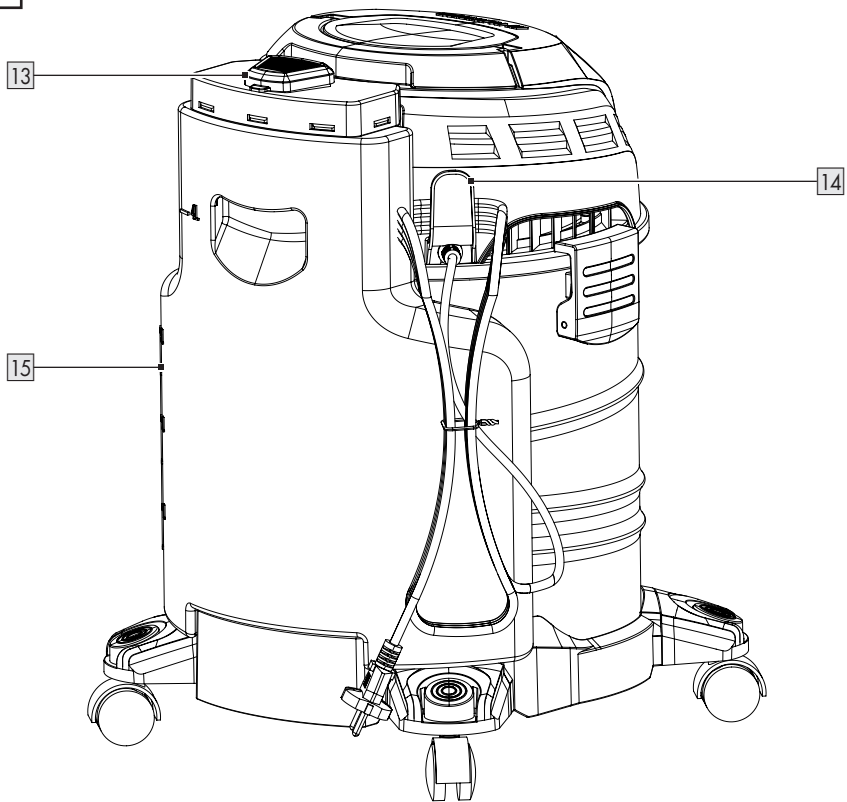


DE/AT/CH	Bedienungsanleitung	Seite	5
GB/IE	User manual	Page	23
FR/BE	Mode d'emploi	Page	38
NL/BE	Gebruiksaanwijzing	Pagina	57
PL	Instrukcja obsługi	Strona	74
CZ	Návod na obsluhu	Strana	91
SK	Návod na obsluhu	Strana	106
ES	Manual de instrucciones	Página	122
DK	Betjeningsvejledning	Side	139
IT	Istruzioni per l'uso	Pagina	154
HU	Használati útmutató	Oldal	171

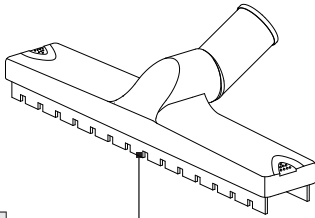
A



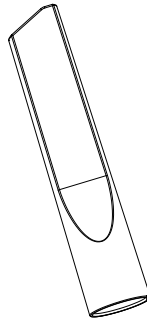
**B**



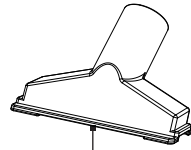
C



19



20

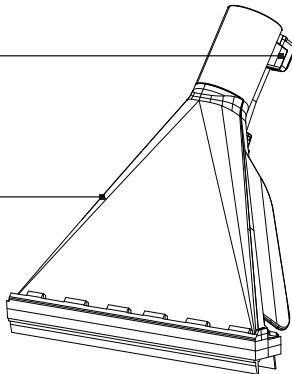


21



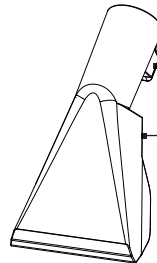
22a

22



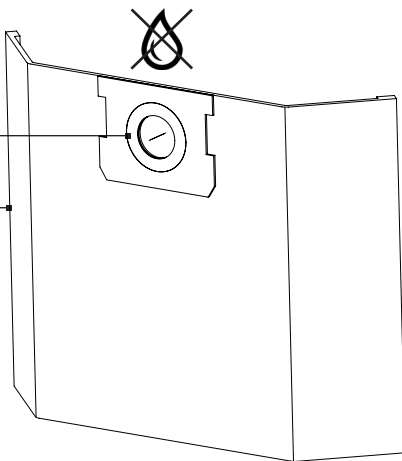
23a

23

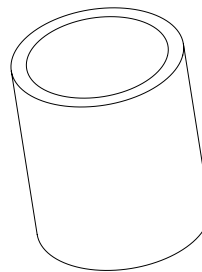


24

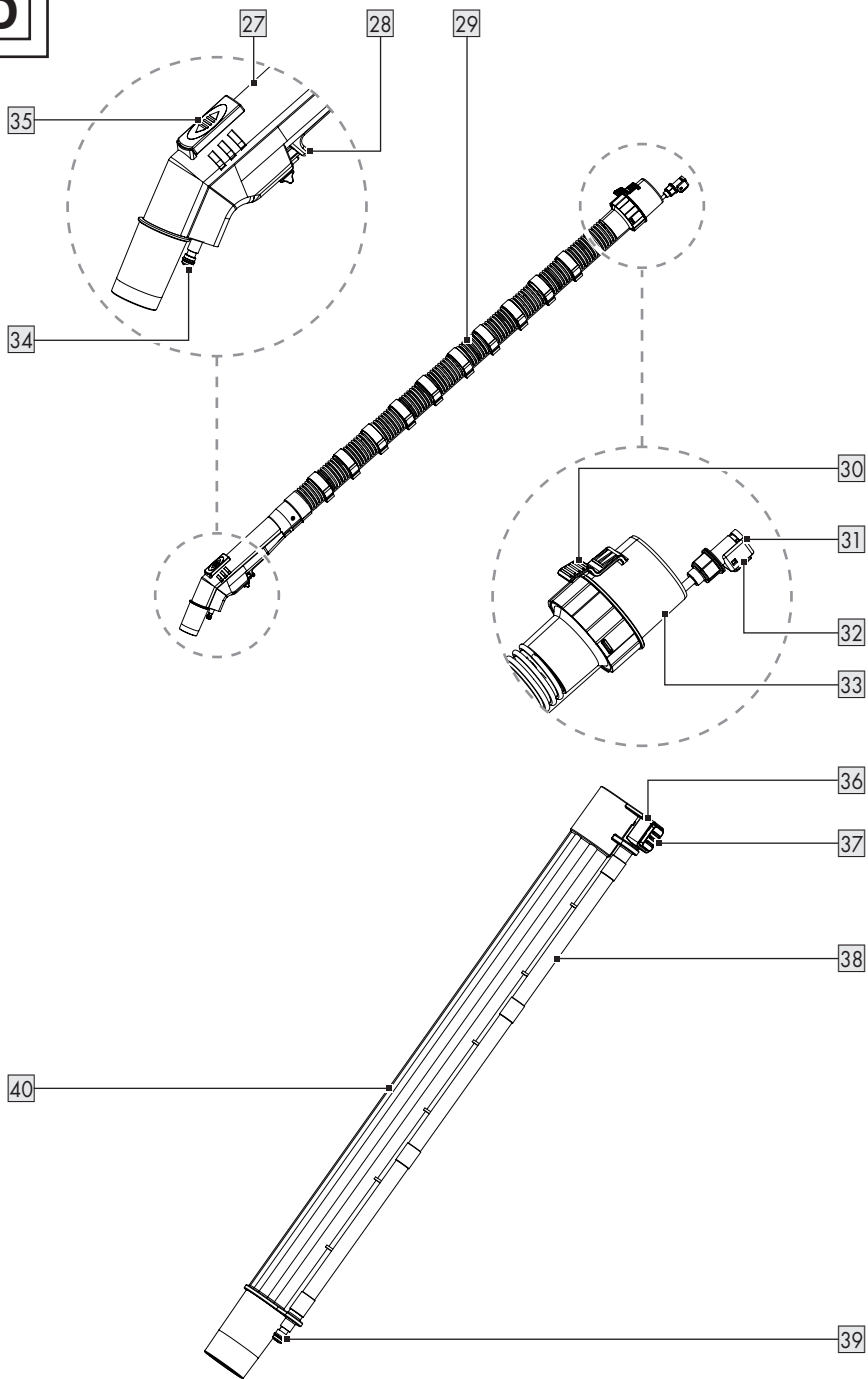
25



26




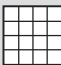

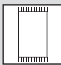
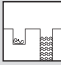










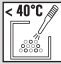

**D**



<b>Felhasznált figyelmeztető jelzések és szimbólumok</b> . . . . .	Oldal 172
<b>Bevezető</b> . . . . .	Oldal 173
Rendeltetésszerű használat . . . . .	Oldal 173
A csomagolás tartalma . . . . .	Oldal 173
A részegységek leírása . . . . .	Oldal 174
Műszaki adatok . . . . .	Oldal 174
Biztonsági megjegyzés . . . . .	Oldal 175
<b>Biztonsági utasítások</b> . . . . .	Oldal 175
<b>Mielőtt először használná</b> . . . . .	Oldal 178
Kicsomagolás . . . . .	Oldal 178
<b>Használat előtt</b> . . . . .	Oldal 178
A tartályfedél levétele . . . . .	Oldal 178
A görgők felszerelése . . . . .	Oldal 179
Szűrő beszerelése . . . . .	Oldal 179
A rugalmas szívótümlő és a szórótümlő csatlakoztatása/leválasztása . . . . .	Oldal 179
A szívócső csatlakoztatása . . . . .	Oldal 179
A fejek felcsatolása . . . . .	Oldal 180
A víztartály feltöltése/felszerelése . . . . .	Oldal 180
<b>Kezelés</b> . . . . .	Oldal 180
Be-/kikapcsolás . . . . .	Oldal 180
Nedves és mosó szívás . . . . .	Oldal 181
A szívóerő szabályozása . . . . .	Oldal 181
A szívócsövek és a szívófejek tárolása . . . . .	Oldal 182
Az elektromos vezeték feltekerése . . . . .	Oldal 182
A fém tartály kiürítése . . . . .	Oldal 182
<b>Használat után</b> . . . . .	Oldal 182
<b>Pótalkatrészek/tartozékok</b> . . . . .	Oldal 182
<b>Hibaelhárítás</b> . . . . .	Oldal 183
<b>Tisztítás és ápolás</b> . . . . .	Oldal 184
Tisztítás . . . . .	Oldal 184
Ápolás . . . . .	Oldal 185
Javítás . . . . .	Oldal 185
Tárolás . . . . .	Oldal 185
Szállítás . . . . .	Oldal 185
<b>Mentesítés</b> . . . . .	Oldal 185
<b>Garancia</b> . . . . .	Oldal 186
Garanciális ügyek lebonyolítása . . . . .	Oldal 186
<b>Szerviz</b> . . . . .	Oldal 187

## Felhasznált figyelmeztető jelzések és szimbólumok

Ebben a használati útmutatóban, a csomagoláson, az adattáblán és a termék címkein az alábbi figyelmeztető jelzések láthatók:

	Olvassa el a használati útmutatót!		Szívófej sima és kemény padlóhoz
	Kapcsolja ki a terméket és szüntesse meg az áramellátását, mielőtt szívófejeket szerel fel rá, ha tisztítja vagy ha nem használja!		Szívófej szőnyegek porszívózásához
			Szívófej por és szennyeződések kiszívásához barázdákból, kapcsolódási helyekből és repedésekből
	Tartsa szem előtt a figyelmeztetéseket és a biztonsági utasításokat!		Szívófej por és szennyeződések felszívásához kanapékról és párnákról
	Veszély – Áramütésveszély!		Szűrő víz és más folyadékok felszívásához
	Átmérő		A szűrő nem alkalmas víz és más folyadékok felszívására.
	Váltóáram/-feszültség		A terméket kizárólag beltéren használható.
 	Biztonsági utasítások Kezelési utasítások		Ha a felszívott anyag hőmérséklete +40 °C felett van, tüzeset kockázata áll fenn.
	A CE-jelzés azt jelzi, hogy a termék megfelel a rá vonatkozó EU előírásoknak.		

# MOSÓ-SZÍVÓ

## ● Bevezető

Gratulálunk új termékének vásárlása alkalmából. Ezzel a döntésével vállalatunk értékes terméke mellett döntött. A használati utasítás ezen termék része. A biztonságra, a használatára és a megsemmisítésre vonatkozó fontos tudnivalókat tartalmazza. A termék használata előtt ismerje meg az összes használati és biztonsági tudnivalót. A terméket csak a leírtak szerint és a megadott felhasználási területeken alkalmazza. A termék harmadik személy számára való továbbadása esetén kézbesítse vele annak a teljes dokumentációját is.

## ● Rendeltetészerű használat

- A termék kizárólag az alábbi alkalmazásokra használható:
  - Kemény padlók, padlószőnyegek és kárpitok nedves tisztítása
  - A ház területeinek nedves és száraz porszívózása, pl. a lakásban, hobbihelyiségekben, autóban vagy garázsban
  - Víz felszívása
- A termék +40 °C alatti hőmérsékletű víz és szennyeződések felszívására alkalmas.
- Bizonyos anyagok robbanásveszélyes gőzöket vagy vegyületeket termelhetnek, amikor a szívólevegőn keresztül haladnak át. Ne szívja fel az alábbi anyagokat:
  - Robbanás- vagy tűzveszélyes gázok, folyadékok és (reaktív) porszemcsék  
Az ilyen anyagok felszívása egészségügyi veszéllyel jár, ezért tilos.
  - Reaktív fémporszemcsék (pl. alumínium, magnézium és cink erősen lúgos vagy savas tisztítószerekkel kombinálva)

- Higítatlan, erős savak és lúgok
  - Organikus oldószerek (pl. benzin, higító, aceton, fűtőolaj)  
Ezek az anyagok a termék korrózióját okozhatják.
  - Korom és parázsló hamu
  - Cement-, gipsz- és krétapor
  - Kandallóból, szenes kemencéből, hamutartóból vagy grillsütőből származó apró tárgyak vagy hamu
  - Kazánokból és olajkályhákból származó hamu vagy szennyeződések
- A termék más használati módjai vagy módosításai nem rendeltetészerűnek minősülnek és halálhoz, sérülésekhez és anyagi károkhoz vezethetnek.
  - A gyártó nem vállal felelősséget a szakszerűtlen használat miatt bekövetkező károkért.
  - A termék kizárólag háztartási célra használható.
  - A termék üzleti/ipari vagy ahhoz hasonló célokra nem alkalmas.

## ● A csomagolás tartalma

A termék kicsomagolása után ellenőrizze a csomagolás teljességét és az alkatrészek megfelelő állapotát. A használat előtt távolítson el minden csomagolóanyagot.

- 1 Tartályfedél
- 1 Fém tartály
- 4 Görgő
- 1 Rugalmas gégecső szórótömlővel
- 2 Szívócső szórótömlővel
- 1 Víz tartály
- 1 Padló tisztító fej
- 1 Réstisztító fej
- 1 Kárpittisztító fej
- 1 Kárpitmosó fej
- 1 Padlómosó fej
- 1 Habszűrő
- 1 Papír szűrőzsák
- 1 Tisztító folyadék
- 1 O alakú gyűrű készlet
- 1 Használati útmutató

## ● A részegységek leírása

Az olvasás előtt ismerkedjen meg a termék összes funkciójával.

A ábra

- 1 Hordfűl
- 2 Szivattyúkapcsoló
- 3 Szórócsatlakozó
- 4 Tartályfedél (beleértve a motorhajtóművet és a burkolatot is)
- 5 Retesz
- 6 Szívócsatlakozó
- 7 Fém tartály
- 8 Tartozéktartó
- 9 Görgő
- 10 Leeresztőnyílás
- 11 Elektromos vezeték csatlakozóval
- 12 Be-/kikapcsoló gomb

B ábra

- 13 Fedő
- 14 Vezetéktartó
- 15 Víztartály
- 16 Borda
- 17 Szűrőkosár
- 18 Vízkimenet

C ábra

- 19 Padlótisztító fej
- 20 Kárpittisztító fej
- 21 Réstisztító fej
- 22 Padlómosó fej
- 22a A szórótömlő csatlakozója
- 23 Kárpitmosó fej
- 23a A fúvótömlő csatlakozója
- 24 Tömítőgyűrű
- 25 Papír szűrőzsák
- 26 Habszűrő

D ábra

- 27 Fogantyú
- 28 Szórókar
- 29 Rugalmas szívótömlő
- 30 Kioldógomb (a szívótömlő csatlakozója)
- 31 A szórótömlő csatlakozója (rugalmas szívótömlő)

- 32 Kioldógomb (a szórótömlő csatlakozója)
- 33 A szívótömlő csatlakozója
- 34 Szórócsatlakozó (fogó)
- 35 Légszabályozó
- 36 A szórótömlő csatlakozója (szívócső)
- 37 Kioldógomb (szívócső)
- 38 Szórótömlő
- 39 Szórócsatlakozó (szívócső)
- 40 Szívócső

Nincs a képen:

- 41 Tisztítófolyadék
- 42 O alakú gyűrű készlet


## ● Műszaki adatok

Mosó-szívó	PWS 20 F5
Modellszám	
VDE csatlakozóval:	HG12963
BS csatlakozóval:	HG12963-BS
CH csatlakozóval:	HG12963-CH
Névleges kimenő teljesítmény:	1600 W
Közölt teljesítmény kikapcsolt állapotban:	≤0,3 W
Névleges bemenő feszültség:	220–240 V~, 50/60 Hz
Szívóerő:	250 légwatt
Szívónyomás:	160 mbar (16 kPa)
Szívóteljesítmény:	38 l/mp
Szórási nyomás:	2 bar
Szórási sebesség:	1,0 l/min
Védelmi osztály:	II/□ (kettős szigetelés)
IP védelmi besorolás:	IPX4
A rugalmas gégecső hossza:	kb. 2 m
A szívócső hossza:	49,5 cm

Az elektromos vezeték hossza:	kb. 7,5 m
-------------------------------	-----------

<b>Fém tartály</b>	
Méretek (Ø × M):	28,7 × 31,5 cm
Bruttó úrtartalom:	20 l
Nettó úrtartalom:	19 l
A folyadékok úrtartalma:	max. 11 l

### ● Biztonsági megjegyzés

- Ha a fém tartály  megtelik, a termék nem szív tovább. Ez megakadályozza a túlfolyást és az elektromotor károsodását.

### Biztonsági utasítások

## **A TERMÉK HASZNÁLATA ELŐTT ISMERKEDJEN MEG MINDEN BIZTONSÁGI ÉS HASZNÁLATI UTASÍTÁSSAL! HA A TERMÉKET TOVÁBBADJA, ADJA MELLÉ EZEKET A DOKUMENTUMOKAT IS!**

A jelen használati útmutatóban leírtak figyelmen kívül hagyásából adódó károk esetén a garancia érvényét veszti! A következményes károkért nem vállalunk felelősséget! A szakszerűtlen használat vagy a biztonsági utasítások figyelmen kívül hagyása miatti

anyagi károkért és személyi sérülésekért nem vállalunk felelősséget!

## **Gyermekek és fogyatékkal élők**



### **⚠ FIGYELMEZTETÉS! ÉLET- ÉS BALESET- VESZÉLY GYERMEKEK, KISGYERMEKEK SZÁMÁRA!**

Soha ne hagyja gyermekeit felügyelet nélkül a csomagolóanyagokkal. A csomagolóanyagok fulladásveszélyt okozhatnak. A gyermekek gyakran alábecsülik a veszélyeket.

- A terméket akkor használhatják 8 éves és afeletti gyermekek, csökkent testi, érzékszervi vagy szellemi képességű, valamint megfelelő tapasztalattal és tudással nem rendelkező személyek, ha számukra felügyeletet biztosítanak vagy ha utasításokat kapnak a termék biztonságos használatával kapcsolatban és megértik az azzal járó veszélyeket.

- Gyermek nem játszhatnak a termékkel.
- A tisztítást és a felhasználói karbantartást gyermekek nem végezhetik, kivéve ha elmúltak 8 évesek és számukra felügyeletet biztosítanak.

## Rendeltetésszerű használat

### ⚠ **FIGYELMEZTETÉS!**

**Sérülés kockázata!** A szakszerűtlen kezelés sérülésekhez vezethet. A terméket kizárólag ezen használati útmutatónak megfelelően használja. Ne próbálja meg a terméket bármilyen módon módosítani.

## Elektromos biztonság

### ⚠ **VESZÉLY!**

**Áramütésveszély!** Ne próbálja meg saját kezűleg megjavítani a készüléket. Hibás működés esetén a termék javítási munkáit bízza képzett szakemberre.

### ⚠ **FIGYELMEZTETÉS!**

**Áramütésveszély!** A termék elektromos részeit ne merítse vízbe vagy más folyadékokba. Soha ne tartsa a terméket folyó víz alá.

### ⚠ **FIGYELMEZTETÉS!**

**Áramütésveszély!** Ne használja a terméket, ha sérült. Ha a termék megsérült, válassza hálózati áramellátásról és forduljon az eladóhoz.

### ⚠ **FIGYELMEZTETÉS!**

**Sérülés kockázata!** Tisztítás előtt, vagy ha a terméket nem használja, kapcsolja ki a terméket és szüntesse meg az áramellátását.

- Ne használja a terméket, ha azt leejtették.
- Mielőtt az elektromos csatlakozót a konnektorba dugná: Ügyeljen arra, hogy a hálózati feszültség adatai megfeleljenek a termék adattábláján feltüntetett névleges feszültség adatainak.

- Rendszeresen ellenőrizze az elektromos vezeték és a csatlakozó épségét. Ha a termék elektromos vezetéke megsérül, a kockázatok elkerülése érdekében azt a gyártónak, annak az ügyfélszolgálatának, vagy egy annak megfelelő képzettségű szakembernek kell kicserélnie.
- Óvja az elektromos vezetéket a sérülésektől. Ne hagyja, hogy azt éles sarkokon átlógni, becsípődni, és ne hajlítsa meg. Az elektromos vezetéket tartsa forró felületektől és nyílt lángoktól távol.
- Húzza ki az elektromos csatlakozót a konnektorból
  - Hibás működés esetén,
  - Alkatrészek felcsatolása vagy cseréje előtt,
  - A termék tisztítása előtt,
  - Ha a terméket hosszabb ideig nem használja,
  - Vihar esetén, valamint
  - Minden használat után.
- Amikor a csatlakozót kihúzza a konnektorból, magát az elektromos csatlakozót húzza, ne a vezetéket.
- A hibás alkatrészeket mindig eredeti pótalkatrészekre cserélje.
- Működés közben ne takarja le a szellőzőnyílásokat. A termék túlhevülhet és károsodhat.
- A terméket csak maradékáram-megszakítóval védett konnektorba szabad csatlakoztatni, melynek működési árama nem haladja meg a 30 mA értéket.

## Kezelés

**⚠ FIGYELMEZTETÉS! Sérülés és tüzeset kockázata!**



A terméket soha ne használja  $+40^{\circ}\text{C}$ -nál magasabb hőmérsékletű víz, szennyeződések és egyéb anyagok felszívására.

## Tisztítás és tárolás

### **⚠ FIGYELMEZTETÉS!**

#### **Sérülés kockázata!**

A termék tisztítása előtt, illetve ha nincs használatban, szüntesse meg a termék áramellátását.

- A terméket, az elektromos vezetékét és a csatlakozót óvja a portól, a közvetlen napfénytől, a rácseppenő vagy ráfröccsenő víztől.
- A terméket tárolja hűvös, száraz, nedvességtől védett, gyermekektől elzárt helyen.
- Óvja a terméket a hőtől. Ne tegye a terméket nyílt lángok vagy hőforrások (tűzhelyek, fűtőberendezések) közelébe.

### ● Mielőtt először használná

#### ● Kicsomagolás

##### **⚠ FIGYELMEZTETÉS!**

- ▶ A termék és a csomagolás nem játékszerek! Gyermekek nem játszhatnak a műanyag zacskókkal, fóliákkal és az apró alkatrészekkel! Lenyelés és fulladás veszélye!
- Ellenőrizze a csomagolás teljességét és a termék épségét. Hiányzó vagy sérült alkatrészek esetén ne használja a terméket, és vegye fel a kapcsolatot az eladóval.

Csak akkor használja a terméket, ha a hiányzó alkatrészek megérkeztek, vagy a hibás alkatrészeket kicserélték. Hiányos vagy hibás termékek használata személyi sérülésekhez vagy anyagi károkhoz vezethet.

1. Csomagolja ki az összes alkatrészt, majd helyezze egy egyenes, stabil felületre.
2. Távolítson el minden csomagolóanyagot és szállítási zárat, ha vannak ilyenek.

### ● Használat előtt

##### **⚠ FIGYELMEZTETÉS!**

- ▶ Baleset kockázata áll fenn, ha a terméket olyan elektromos áramforrásról üzemelteti, amely nem felel meg a termék címtábláján szereplő adatoknak.
- ▶ Az áramforrás tápfeszültségének és frekvenciájának meg kell egyeznie a termék típus tábláján szereplő adatokkal.

##### **⚠ FIGYELMEZTETÉS!**



Kapcsolja ki a terméket és szüntesse meg az áramellátását, mielőtt szívófejeket szerel fel rá, ha tisztítja vagy ha nem használja!

### ● A tartályfedél levétele

##### **MEGJEGYZÉS**

- ▶ Vegye le a tartályfedeleket **[4]**:
  - A görgők **[9]** felszerelése előtt,
  - A habszűrő **[26]** beszerelésekor,
  - A papír szűrőzsák **[25]** beszerelésekor vagy cseréjekor, valamint
  - A fém tartály **[7]** kiürítésekor.

1. Nyissa ki a reteszt **[5]** annak a fém tartályról **[7]** való elhúzásával.

- Emelje meg a reteszt [5] és válassza le a bordáról [16].
- Tartsa meg a hordfület [1] erősen, majd vegye le a tartályfedelelet [4] a fém tartályról [7].  
A szűrőkosár [17] a habszűrő [26] beszereléséhez szabaddá válik.
- A tartályfedélnek [4] a fém tartályra [7] történő visszarögzítéséhez végezze el az előző lépéseket fordított sorrendben.
- Használat után vagy a termék tárolása előtt hajtsa le a hordfület [1].

### ● A görgők felszerelése

- Állítsa a fém tartályt [7] a tetejére úgy, hogy a talpa felfelé nézzen.
- Dugja be a görgőket [9] addig a pontig, amíg a görgők be nem kattannak a műanyag tartók vájataiba.
- Ellenőrizze, hogy a görgők [9] szabadon forognak-e.

### ● Szűrő beszerelése

#### ⚠ VIGYÁZAT!

- ▶ Ne használja a terméket habszűrő [26] nélkül. A felszívott anyagok fémet vagy kemény, éles szélű részecskéket tartalmazhatnak, amelyek kárt tehetnek a motorban vagy áramütést okozhatnak. A habszűrő emellett megvédi a szűrőkosarat [17] és a motort a nedvességtől a nedves és a mosó szívás során.

#### MEGJEGYZÉS

- ▶ A papír szűrőzsák [25] kizárólag száraz porszívózáshoz használható.

### Habszűrő (nedves és mosó szívás, száraz porszívózás)

- Fordítsa meg a tartályfedőt [4].
- Húzza rá a habszűrőt [26] teljesen a szűrőkosárra [17].

### Papír szűrőzsák (száraz porszívózás)

- Húzza rá a papír szűrőzsák [25] tömítőgyűrűjét [24] a szívócsatlakozóra [6] a fém tartályon [7] belül. A tömítőgyűrűnek be kell illeszkednie a szívócsatlakozó kör alakú bordájába.

### ● A rugalmas szívótömlő és a szórótömlő csatlakoztatása/leválasztása

- Igazítsa a szívótömlő csatlakozóját [33] a szívócsatlakozóhoz [6].
- Tolja be a szívótömlő csatlakozóját [33] lassan a szívócsatlakozóba [6], amíg a kioldógomb [30] be nem rögzül.
- A szívótömlő csatlakozójának [33] enyhe meghúzásával ellenőrizze a rugalmas szívótömlő [29] megfelelő rögzülését. A rugalmas szívótömlő akkor van megfelelően felszerelve, ha a szívótömlő csatlakozója nem mozog.
- Ellenőrizze, hogy a rugalmas szívótömlő [29] szabadon tud-e forogni.
- Tolja rá a szórótömlő csatlakozóját [31] lassan a szórócsatlakozóra [3], amíg a kioldógomb [32] be nem rögzül.
- A szórótömlő leválasztása: Nyomja le a kioldógombot [32]. Húzza le a szórótömlő csatlakozóját [31] az szórócsatlakozóról [3].
- A rugalmas szívótömlő [29] leválasztása: Nyomja le a kioldógombot [30]. Húzza ki szívótömlő csatlakozóját [33] a szívócsatlakozóból [6].

### ● A szívócső csatlakoztatása

#### MEGJEGYZÉS

- ▶ A két szívócső [40] egyforma. Ezért a termék használható egy szívócsővel, vagy mindkettővel egyszerre is.

- Igazítsa a szórótömlő csatlakozóját [36] a fogón [27] lévő szórócsatlakozóhoz [34].
- Tolja rá a szívócsövet [40] a fogóra [27], amíg a kioldógomb [37] be nem rögzül.

3. Opcionális: Csatolja rá a második szívócsövet **40** az első szívócsőre, amely már a fogóra **27** rá van kapcsolva. Ehhez csatlakoztassa a második szívócső szórócsatlakozóját **36** az első szívócső szórócsatlakozójához **39**.

## ● A fejek felcsatolása

### Padló-/rés-/kárpittisztító fej

- Tolja rá az adott fejet **19/20/21** a fogóra **27** vagy a szívócső **40** alsó végére ütközésig.

Szívófej	Alkalmazási terület
Padlótisztító fej <b>19</b>	<ul style="list-style-type: none"> <li>■ Kemény és sima felületek</li> <li>■ Szőnyegek és hasonló felületek</li> </ul>
Kárpittisztító fej <b>20</b>	<ul style="list-style-type: none"> <li>■ Kárpit</li> <li>■ Párnák</li> <li>■ Autóülések</li> </ul>
Réstisztító fej <b>21</b>	<ul style="list-style-type: none"> <li>■ Barázdák</li> <li>■ Illesztési pontok</li> <li>■ Kanapék</li> <li>■ Szűk helyiségek</li> </ul>

### Mosófejek

1. Igazítsa a mosófej **22/23** szórótömlő csatlakozóját **22a/23a** a szórócsatlakozóhoz **39**.
2. Tolja rá a mosófejet **22/23** a szívócsőre **40** ütközésig.

Szívófej	Alkalmazási terület
Padlómosó fej <b>22</b>	<ul style="list-style-type: none"> <li>■ Kemény és sima felületek</li> <li>■ Szőnyegek és hasonló felületek</li> </ul>
Kárpitmosó fej <b>23</b>	<ul style="list-style-type: none"> <li>■ Kárpit</li> <li>■ Autóülések</li> </ul>

## ● A víztartály feltöltése/ felszerelése

1. Hajtsa fel a víztartály **15** fedőjét **13**.
2. Tölts fel a víztartályt **15** csapvízzel. A tisztítandó felületen erős szennyeződései esetén adjon hozzá megfelelő tisztítószert.
3. Hajtsa le a víztartály **15** fedőjét **13**. A fedőnek a helyére kell kattannia.
4. Igazítsa a víztartály **15** vízkimenetét **18** a tartályfedél **4** hátulján lévő vízbemenethez.
5. Nyomja le a víztartályt **15** ütközésig.
6. Leszereléshez húzza ki a víztartályt **15** felfelé a tartályfedélből **4**.

## ● Kezelés

### ● Be-/kikapcsolás

1. **Előkészületek:**
  - Ellenőrizze, hogy az alkatrészek biztonságosan össze vannak-e kapcsolva.
  - Rögzítse a tartályfedeleet **4**.
  - Kapcsolja ki a terméket.
2. Dugja be az elektromos csatlakozót **11** egy megfelelő konnektorba.
3. **Bekapcsolás:** A be-/kikapcsológombot **12** fordítsa az **I** állásba.
4. **Kikapcsolás:** A be-/kikapcsológombot **12** fordítsa a **0** állásba.

## ● Nedves és mosó szívás

### MEGJEGYZÉS

- ▶ Ha a fém tartály [7] megtelik, a termék egy biztonsági berendezésnek (a szűrőkosárban [17] lévő úszó szelep) köszönhetően abbahagyja a szívást. Ilyen esetben járjon el az alábbiak szerint:
- A be-/kikapcsológombot [12] fordítsa a 0 állásba.
  - Húzza ki az elektromos csatlakozót [11] a konnektorból.
  - Ürítse ki a fém tartályt [7] (lásd „A fém tartály kiürítése” c. részt).

### Nedves szívás

#### 1. Előkészületek:

- Vegye ki a papír szűrőzsákot [25].
  - Helyezze be habszűrőt [26] (lásd „A szűrő beszerelése” c. részt).
2. Csatlakoztassa a rugalmas szívótömlőt [29] a szívócsatlakozóra [6] (lásd „A rugalmas szívótömlő és a szórótömlő csatlakoztatása/leválasztása”).
3. Kapcsolja be a terméket (lásd a „Be- és kikapcsolás” c. részt).
4. Szívja fel a nedvességet a fogóval [27]. A padlón vagy egyéb felület tisztításához használhatja a szívócsövet [40] egy megfelelő fejjel [19/22/23].
5. A tisztítási munkák befejezése után:
- Kapcsolja ki a terméket (lásd a „Be- és kikapcsolás” c. részt).
  - Azonnal ürítse ki a fém tartályt [7] (lásd „A fém tartály kiürítése” c. részt). A fém tartály nem alkalmas nedvesség hosszú távú tárolására.

### Mosó szívás

### MEGJEGYZÉS

- ▶ Ha a felületen erős szennyeződések vagy foltok vannak: Töltsön be némi tisztítófolyadékot [41] a vízzel töltött víztartályba [15]. Így jobb tisztító hatás érhető el.

#### 1. Előkészületek:

- Vegye ki a papír szűrőzsákot [25].
  - Helyezze be habszűrőt [26] (lásd „A szűrő beszerelése” c. részt).
2. Csatlakoztassa a rugalmas szívótömlőt [29] a szívócsatlakozóra [6], valamint a szórótömlő csatlakozóját [31] a szórócsatlakozóra [3] (lásd „A rugalmas szívótömlő és a szórótömlő csatlakoztatása/leválasztása”).
3. Csatlakoztassa a szívócsövet [40] a rugalmas szívótömlőhöz [29] (lásd „A szívócső csatlakoztatása” c. részt).
4. Csatolja fel a kívánt mosófejet [22/23] a szívócsőre [40] (lásd „A fejek felcsatolása” c. részt).
5. Töltse fel és szerelje fel víztartályt [15] (lásd „A víztartály feltöltése/felszerelése” c. részt).
6. Nyomja meg a szivattyúkapcsolót [2]. A szivattyúkapcsoló jelzőfénye pirosan világít.
7. Kapcsolja be a terméket (lásd a „Be- és kikapcsolás” c. részt).
8. A szórófunkció bekapcsolásához nyomja meg a fogón [27] lépő szórókart [28].
9. Húzza a mosófejet [22/23] sávokban a padlón vagy a kárpiton (ne tolja). Az alapos tisztítás érdekében hagyja, hogy a sávok között átfedés legyen.
10. A tisztítási munkák befejezése után:
- Kapcsolja ki a terméket (lásd a „Be- és kikapcsolás” c. részt).
  - Nyomja meg a szivattyúkapcsolót [2]. A szivattyúkapcsoló jelzőfénye kialszik.
  - Azonnal ürítse ki a fém tartályt [7] (lásd „A fém tartály kiürítése” c. részt). A fém tartály nem alkalmas nedvesség hosszú távú tárolására.

#### ● A szívóerő szabályozása

- A szívóerő szabályozásához nyissa vagy zárja a légszabályozót [35].

Beállítás	Szívóteljesítmény
Nyitva	Csökkentett
Zárva	Növelt

## ● A szívócsövek és a szívófejek tárolása

- Dugja be a szívócsöveket **40** és a fejeket **19/20/21/22/23** a görgőkön **9** lévő tartozéktartókba **8**.

## ● Az elektromos vezeték feltekerése

- Tekerje fel az elektromos vezetéket **11**. Akassza fel az elektromos vezetéket a vezetéktartóra **14**.

## ● A fém tartály kiürítése

### ⚠ FIGYELMEZTETÉS!



Kapcsolja ki a terméket és szüntesse meg az áramellátását, mielőtt szívófejeket szerel fel rá, ha tisztítja vagy ha nem használja.

## ● Pótalkatrészek/tartozékok

Vegye fel a kapcsolatot a szervizközponttal telefonon (lásd a „Szerviz” c. részt). Tartsa kéznél a lent található rendelési számot.

Alkatrész		Rendelési szám
<b>40</b> Szívócső		99948092901
<b>29</b> Rugalmas szívótömlő		99948092902
<b>26</b> Habszűrő		99948092903
<b>19</b> Padlótisztító fej		99948092904

### ⚠ FIGYELMEZTETÉS! Tüzeset kockázata!

- ▶ Minden használat után: Ürítse ki és tisztítsa meg a terméket, megelőzve az anyagok összegyűlését, melyek a terméken belül gyulladás kockázatát okozhatják.

1. Csavarja ki a leeresztőnyílás **10** sapkáját az óramutató járásával ellenkező irányban és vegye le a sapkát.
2. Ürítse ki a fém tartályt **7**.
3. Tegye vissza a sapkát a leeresztőnyílásra **10**. Csavarja fel a sapkát az óramutató járásával megegyező irányban.

## ● Használat után

1. Kapcsolja ki a terméket és húzza ki az elektromos csatlakozót **11** a konnektorból.
2. Hagyja a terméket lehűlni.
3. Vizsgálja meg, tisztítsa meg és tegye el a terméket (lásd a „Tisztítás és ápolás” c. részt).

Alkatrész		Rendelési szám
21 Réstisztító fej		99948092905
25 Papír szűrőzsák		99948092906
23 Kárpitosó fej		99948092907
22 Padlómosó fej		99948092908
42 O alakú gyűrű készlet	(nincs a képen)	99948092909
20 Kárpittisztító fej		99948092910

## ● Hibaelhárítás

Hiba	Lehetséges ok	Teendő
A termék nem működik.	Az elektromos csatlakozó <b>11</b> nincs bedugva az áramforrásba.	Dugja be az elektromos csatlakozót <b>11</b> egy megfelelő konnektorba.

Hiba	Lehetséges ok	Teendő
A szívóteljesítmény lecsökkent és a termék nem szívja fel a koszt.	A fém tartály <b>7</b> megtelt.	Ürítse ki a fém tartályt <b>7</b> (lásd „A fém tartály kiürítése” c. részt).
	A légáram elzáródott.	Ellenőrizze az alábbi alkatrészeket, és adott esetben szüntesse meg az eltömődéseket: <ul style="list-style-type: none"> <li>■ Fém tartály <b>7</b></li> <li>■ Padlótisztító fej <b>19</b></li> <li>■ Kárpittisztító fej <b>20</b></li> <li>■ Réstisztító fej <b>21</b></li> <li>■ Padlómosó fej <b>22</b></li> <li>■ Kárpitmosó fej <b>23</b></li> <li>■ Rugalmas szívótömlő <b>29</b></li> <li>■ Szívócső <b>40</b></li> </ul>
Porszívózás közben a termékből por vagy víz távozik.	A tartályfedél <b>4</b> nem megfelelően van felrögzítve.	Helyezze fel a tartályfedeleket <b>4</b> megfelelően (lásd „A tartályfedél levétele” c. részt).
	A leeresztőnyílás <b>10</b> sapkája nincs megfelelően lezárva.	Tegye rá a sapkát a leeresztőnyílásra <b>10</b> . Csavarja fel a sapkát az óramutató járásával megegyező irányban.

## ● Tisztítás és ápolás

### ⚠ FIGYELMEZTETÉS!



Kapcsolja ki a terméket és szüntesse meg az áramellátását, mielőtt szívófejeket szerel fel rá, ha tisztítja vagy ha nem használja!

## ● Tisztítás

### MEGJEGYZÉS

- ▶ A termék tisztításához ne használjon vegyi anyagokat, lúgokat, súrolószereket vagy egyéb durva tisztító- vagy fertőtlenítő anyagokat, mert azok kárt tehetnek a termék felületeiben.

- Soha ne hagyja, hogy a tartályfedél **4** alá folyadék kerüljön.
- A rendszeres és helyes tisztítás biztonságosabbá teszi a termék használatát és meghosszabbítja annak élettartamát is.
- A terméket mindig tartsa tisztán, szárazon, olajtól és zsiradékoktól mentesen.
- Minden használat után és tárolás előtt portalanítsa a terméket.
- A terméket tisztítsa egy száraz ruhával. A nehezen hozzáférhető helyeken használjon egy puha kefért.
- Mossa el a habszűrőt **26** langyos, mosószeres vízzel, majd hagyja megszáradni.

- Öblítse át a rugalmas szívótömlőn [29] és a szívócsöveken [40] lévő szűrőtömlőket tiszta vízzel.

## ● Ápolás

- Minden használat előtt és után: Ellenőrizze a terméket és a tartozékokat, hogy azok nincsenek-e elkopva vagy nem sérültek-e meg.
- Ha az egyik szűrőcsatlakozón [3] [34] [39] lévő O alakú gyűrű elkopik vagy megsérül: Cserélje ki a régi O alakú gyűrűt egy újra a mellékelt O alakú gyűrű készletből [42].

## ● Javítás

- Jelen termék nem tartalmaz olyan alkatrészeket, amelyeket a felhasználó megjavíthat. A termék átvizsgálásához vagy javításához forduljon egy arra jogosult javítóműhelyhez vagy egy annak megfelelő képzettségű személyhez.

## ● Tárolás

- A mindig terméket tárolja gyermekek számára nem elérhető helyen.
- Hosszú távú (3 hónapot meghaladó) tárolás esetén az ideális hőmérsékletnek +10 °C és +30 °C között kell lennie, legfeljebb 60 %-os relatív páratartalom mellett.
- 1. Kapcsolja ki a terméket és húzza ki az elektromos csatlakozót [11] a konnektorból.
- 2. Hagyja a terméket lehűlni.
- 3. Tisztítsa meg a terméket (lásd a „Tisztítás” c. részt).
- 4. A terméket és alkatrészeit tárolja sötét, száraz, fagymentes és jól szellőző helyen.

## ● Szállítás

- Óvja a terméket az erős ütődésektől vagy rázkódásoktól, melyek a szállítás során a járművekben érhetik.

- Rögzítse a terméket, hogy az ne tudjon elcsúszni vagy eldőlni.

1. Kapcsolja ki a terméket és húzza ki az elektromos csatlakozót [11] a konnektorból.
2. Hagyja a terméket lehűlni.

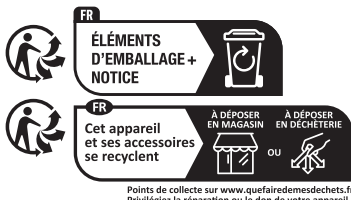
## ● Mentésítés

A csomagolás környezetbarát anyagokból készült, amelyeket a helyi újrahasznosító helyeken adhat le ártalmatlanítás céljából.



A hulladék elkülönítéséhez vegye figyelembe a csomagolóanyagban található jelzéseket. Ezek rövidítéseket (a) és számokat (b) tartalmaznak a következő jelentéssel: 1–7: műanyagok/ 20–22: papír és karton/80–98: kötőanyagok.

### Termék:



A termék, beleértve a tartozékokat és a csomagolóanyagokat is, újrahasznosítható, és a gyártó kiterjesztett felelőssége alá tartozik.

A jobb hulladékkezelés érdekében az ábrán látható információk (szortírozási információk) alapján külön ártalmatlanítsa őket.

A Triman-logó csak Franciaországra vonatkozik.



A kiszolgált termék megsemmisítési lehetőségeiről lakóhelye illetékes önkormányzatánál tájékozódhat.



A környezete érdekében, ne dobja a kiszolgált terméket a háztartási szemétkbe, hanem adja le szakszerű ártalmatlanításra. A gyűjtőhelyekről és azok nyitvatartási idejéről az illetékes önkormányzatnál tájékozódhat.

## ● **Garancia**

A terméket gondosan, szigorú minőségi előírások betartásával gyártottuk, és a szállítás előtt gondosan ellenőriztük. Anyag- vagy gyártási hibák esetén a termék eladójával szemben törvényes jogok illetik meg. Az Ön törvényes jogait az általunk alább meghatározott garancia semmilyen módon nem korlátozza.

Erre a termékre 3 év garanciát adunk a vásárlás dátumától számítva. A garancia idő a vásárlás dátumával kezdődik. Biztonságos helyen őrizze meg az eredeti vásárlói bizonylatot, mert ez a dokumentum szükséges a vásárlás bizonyításához.

A vásárláskor fennálló károkat és hiányosságokat a termék kicsomagolása után haladéktalanul jelezze.

Ha ezen a terméken a vásárlástól számított 3 éven belül anyag- vagy gyártási hibát észlel, választásunk szerint ingyenesen megjavítjuk vagy kicseréljük a terméket. A garancia idő nem hosszabbodik meg a helyette nyújtott szavatossági igény által. Ez a kicserélt vagy javított alkatrészekre is érvényes.

A garancia megszűnik, ha a terméket megrongálták, ill. nem szakszerűen kezelték vagy végezték a karbantartást.

A garancia az anyag- és gyártási hibákra vonatkozik. Ez a garancia nem terjed ki azokra a termékalkatrészekre, amelyek normál kopásnak vannak kitéve, és ezért gyorsan kopó alkatrésznek minősülnek (pl. elemekre, tömlőkre, tintapatronokra), illetve a törekeny alkatrészek sérülésére, pl. kapcsolókra vagy üveg alkatrészekre.

## ● **Garanciális ügyek lebonyolítása**

Megkeresése gyors feldolgozásához kérjük, kövesse az alábbi utasításokat:

Megkeresés esetén kérjük, mindig készítse elő a pénztárblokkot és a termékszámot (IAN 480929\_2410) a vásárlás igazolására.

A termékszámot kérjük, olvassa le a típusabláról, a terméken elhelyezett gravírozásból, az útmutató címlapjáról (alul a bal oldalon), vagy a termék hátsó vagy alsó oldalán található matricáról.

Működési hiba vagy egyéb hiányosság fellépése esetén először vegye fel a kapcsolatot a következőkben felsorolt szervizek valamelyikével telefonon, vagy e-mailen.

A hibásnak ítélt terméket a pénztárblokk és a hiba leírásának és keletkezési idejének megjelölésével, díjmentesen küldheti el az Ön számára kijelölt szerviz címére.



A parkside-diy.com oldalon ezt és számos további kézikönyvet tud megtekinteni és letölteni. Ezzel a QR-kóddal közvetlenül a parkside-diy.com oldalra jut. Válassza ki az országot, és a keresőfelületen keresse meg a használati útmutatókat. A termékszám (IAN) 480929\_2410 beírásával juthat el az Ön termékének használati útmutatójához.

## ● **Szerviz**

**HU Szerviz Magyarország**

Tel.: 0680021536

E-mail: [owim@lidl.hu](mailto:owim@lidl.hu)



**OWIM GmbH & Co. KG**

Stiftsbergstraße 1  
74167 Neckarsulm  
GERMANY

Model No.: HG12963

Version: 06/2025

IAN 480929\_2410

