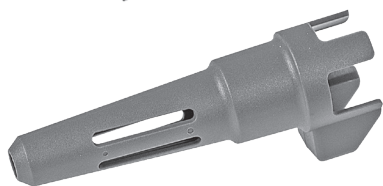


/// PARKSIDE®



PDF ONLINE
parkside-diy.com



3-IN-1 GASLÖTKOLBEN-SET

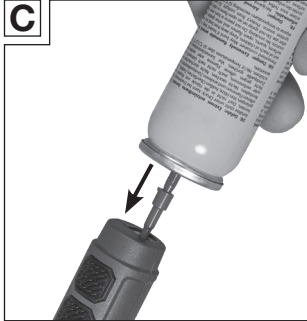
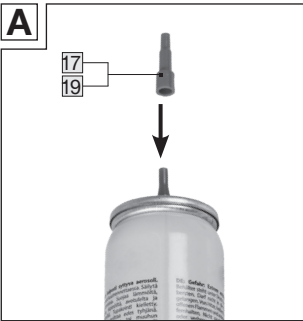
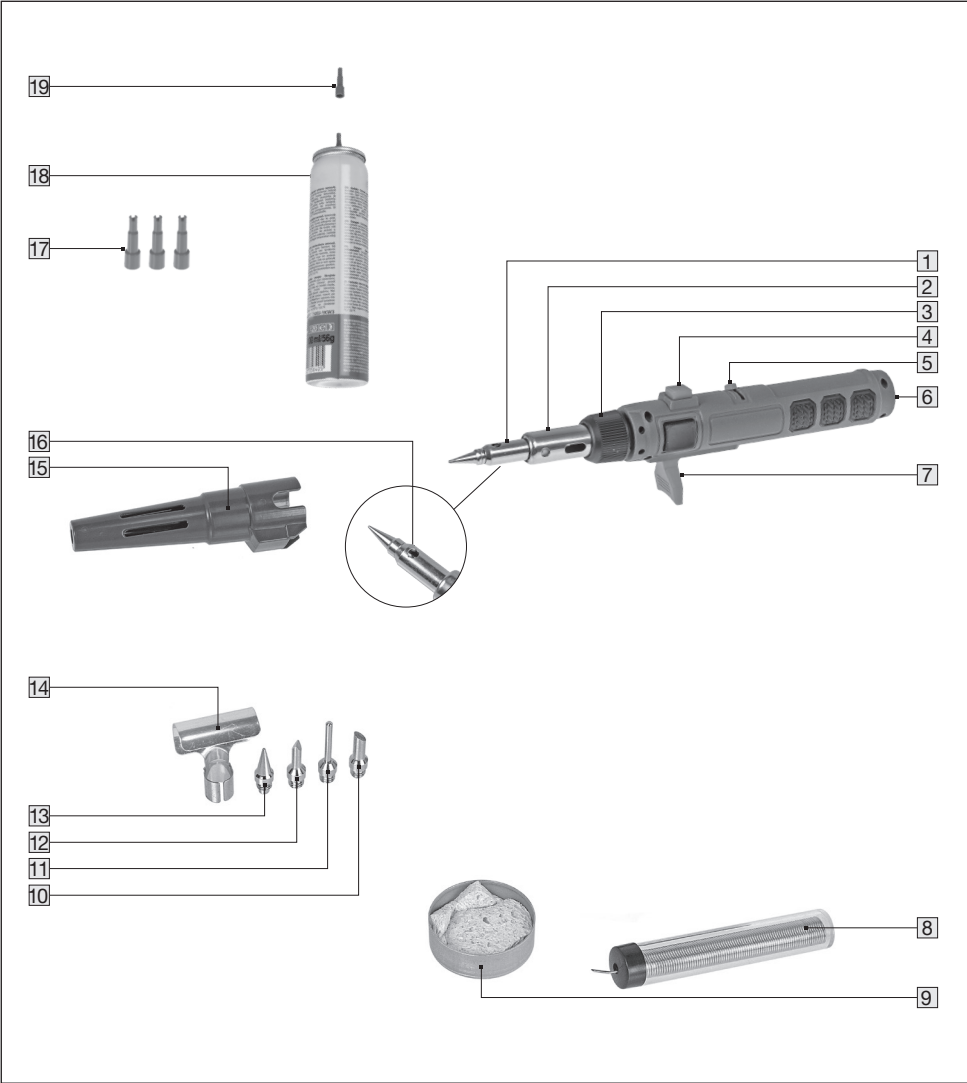
WWS-GLK9-Y02

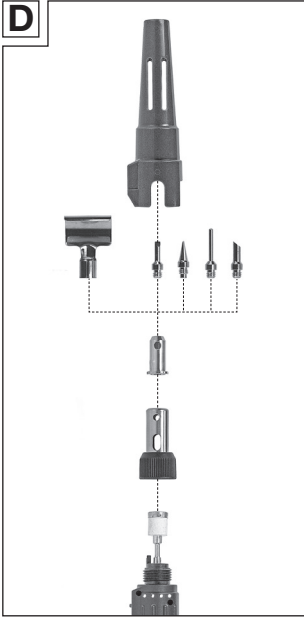
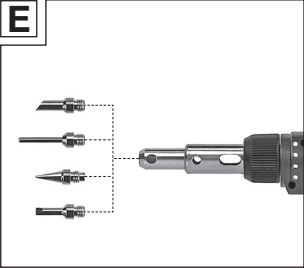
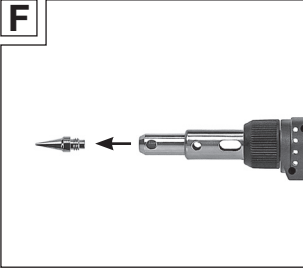
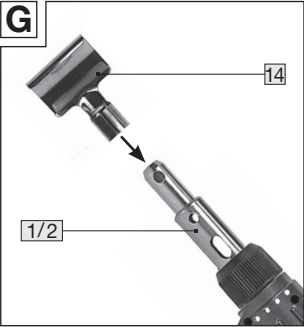
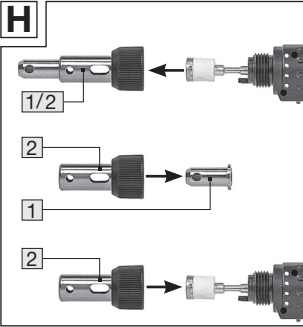
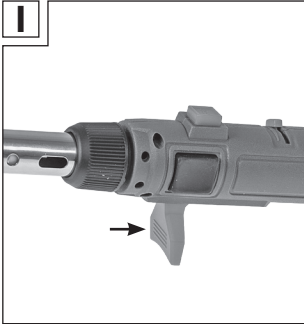
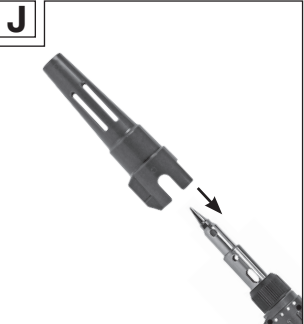
DE AT CH

3-IN-1 GASLÖTKOLBEN-SET
Bedienungs- und Sicherheitshinweise

IAN 465633_2404

DE AT CH



D**E****F****G****H****I****J**










Inhaltsverzeichnis

Verwendete Symbole	05
Einleitung	05
Sicherheitshinweise	06
Bestimmungsgemäße Verwendung	08
Technische Informationen	08
Lieferumfang	08
Teilebezeichnung	09
Technische Daten	09
Vor der Inbetriebnahme	10
GaslötKolben und Lieferumfang prüfen	10
Befüllen des Gastanks (Abb. A-C)	10
Inbetriebnahme / Verwendung	11
Montage der Aufsätze (Abb. D)	11
Verwendung als LötKolben (Abb. E)	11
Verwendung als Heißluftpistole (Abb. F)	12
Verwendung als Lötbrenner (Abb. H)	12
Flamme zünden und löschen	13
Sicheres Abstellen (Abb. I)	14
Schutzkappe (Abb. J)	14
Lagerbedingungen	14
Reinigung und Wartung	14
Fehlerbehebung	15
Entsorgung	16
Entsorgungshinweise für die Gas-Nachfüllkartusche	16
Garantie	16
Service	18

Wichtig:

Lesen Sie diese Bedienungsanleitung aufmerksam durch, um sich mit dem Gerät vertraut zu machen, bevor Sie es benutzen. Bewahren Sie dieses Dokument für späteres Nachlesen sorgfältig auf. Bei einem Besitzerwechsel muss die Bedienungsanleitung mit ausgehändigt werden.

Verwendete Symbole

	Warn- und Sicherheitshinweise beachten!
	Bedienungsanleitung lesen
	Schutzbrille tragen
	Gefahr: extrem entzündbares Aerosol
	Entsorgen Sie Produkt und Verpackung umweltgerecht
	Führen Sie den Füllvorgang in nur einem kurzen Füllstoß durch.
	Die Verpackung besteht aus Papier und kann in der Papiertonne entsorgt werden.
	Das Symbol „GS“ steht für geprüfte Sicherheit. Produkte, die mit diesem Zeichen gekennzeichnet sind, entsprechen den Anforderungen des deutschen Produktsicherheitsgesetzes (ProdSG)
	Achtung heiß/heiße Oberflächen.

Einleitung

Herzlichen Glückwunsch zum Kauf Ihres neuen Gerätes. Sie haben sich damit für ein hochwertiges Produkt entschieden. Die Bedienungsanleitung ist Bestandteil dieses Produkts. Sie enthält wichtige Hinweise für Sicherheit, Gebrauch und Entsorgung. Machen Sie sich vor der Benutzung des Produkts mit allen Bedien- und Sicherheitshinweisen vertraut. Wichtig: Lesen Sie diese Bedienungsanleitung aufmerksam durch, um sich mit dem Gerät vertraut zu machen, bevor Sie es mit Gas befüllen. Bewahren Sie die Anweisung auf, um sie von neuem lesen zu können. Benutzen Sie das Produkt nur wie beschrieben und für die angegebenen Einsatzbereiche. Händigen Sie alle Unterlagen bei Weitergabe des Produkts an Dritte mit aus.

Sicherheitshinweise



- **WARNUNG! Den GaslötKolben für Kinder unzugänglich aufbewahren.**
- **Tragen Sie einen Augenschutz, um die Gefahr von Augenverletzungen zu vermeiden.**
- **Enthält entzündbares Gas unter Druck.** Achten Sie darauf, den nachfüllbaren Gastank nicht zu erwärmen. Der GaslötKolben darf niemals Hitze über 50°C / 120°F oder lang anhaltender Sonneneinstrahlung ausgesetzt werden. Sonst besteht Berst- oder Explosionsgefahr.
- **Nie ein Gerät mit beschädigten Teilen in Betrieb nehmen.**
- **Keine Änderungen am GaslötKolben vornehmen! Die in der Fabrik vorgenommene Montage und die werksseitigen Einstellungen dürfen nicht verändert werden. Nur die vom Hersteller angegebenen Ersatzteile verwenden.** Es kann gefährlich sein, die Einstellung oder Montage des GaslötKolbens zu verändern oder einige Teile auszubauen oder andere Bauteile als die Empfohlenen zu verwenden.
- **WARNUNG! Gefahr durch Stichflamme bei unsachgemäßer Befüllung und/oder Überfüllung des Gastanks. Lesen Sie die Nachfüllanweisung vor der Befüllung des Gastanks und halten Sie sich genau an die beschriebene Vorgehensweise.**
- **Gerät nicht durchbohren, öffnen oder Feuer aussetzen.** Sonst besteht Berst- oder Explosionsgefahr.
- **Lassen Sie den GaslötKolben nicht auf den Boden fallen,** da sonst das Gerät beschädigt werden kann – Verwenden Sie keine GaslötKolben, die Beschädigungen aufweisen.
- **Benutzen Sie kein Gerät, das undicht oder schadhaft ist oder das nicht ordnungsgemäß arbeitet.**
- **Falls aus Ihrem GaslötKolben Gas entweicht (Gasgeruch), bringen Sie ihn sofort nach draußen an einen Ort mit guter Luftzirkulation und ohne Zündquelle, wo das Leck gesucht und behoben werden kann. Überprüfen Sie die Dichtheit Ihres GaslötKolbens nur im Freien. Suchen Sie nie ein Leck mit einer Flamme, sondern benutzen Sie hierzu Seifenlauge!** Bei Undichtheit besteht Brand- oder Explosionsgefahr. Im Falle von undichten Stellen kontaktieren Sie den Händler oder den Hersteller. Lassen Sie Reparaturen nur vom autorisierten Fachhandel oder vom Hersteller durchführen.
- **Arbeiten Sie in einer feuerfesten und gut belüfteten Umgebung oder im Freien.** Sonst besteht Brand-, Explosions- oder Erstickungsgefahr.

- **Verwenden Sie stets eine hitzebeständige und feuerfeste Unterlage.**
- **Über dem Gerät bildet sich extreme Hitze. Besondere Vorsicht vor Verbrennungen oder Feuergefahren.**
- **Achten Sie beim Montieren des Heißluftaufsatzes darauf, ob die seitliche Auslassöffnung (16) nach oben zeigt.** Ansonsten können der Arbeitstisch oder das Werkstück durch die ausströmende Hitze beschädigt werden.
- **Betrieb nur am sauberen Arbeitsplatz, weit entfernt von brennbaren Stoffen, von Wänden oder Decken, oder fettigen Materialien. Der Gaslötkolben darf niemals in einer Umgebung mit brennbaren Dämpfen, entzündlichen Flüssigkeiten oder explosiven Materialien betrieben werden.** Sonst besteht Brand- oder Explosionsgefahr.
- **WARNUNG: Den Gaslötkolben nicht in der Nähe von Gesicht, Händen, Kleidung oder brennbaren Stoffen zünden und richten sie die Flamme nicht auf Personen.** Sonst besteht Verbrennungsgefahr. Halten Sie einen seitlichen Sicherheitsabstand von min. 0,5 m zu allen Objekten, sowie einen Abstand von min. 1 m zu Objekten, die sich über dem Gerät befinden.
- **Die Luftauslässe des Lötvorsatzes geben heiße Luft ab. Vergewissern Sie sich, dass der Gaslötkolben auch bei kurzen Arbeitspausen immer auf dem integrierten Ablagegeständer abgelegt wird, um zu vermeiden, dass die Tischoberfläche oder andere Gegenstände sich entzünden. Richten Sie die Luftauslässe nicht auf Augen, Gesicht oder Personen.** Sonst besteht Verbrennungsgefahr.
- **Atmen Sie keine Schweiß-/Lötdämpfe ein,** da diese giftig sein können.
- **Beachten Sie, dass die tatsächliche Flammengröße länger sein kann, als es scheint.** Unter bestimmten Lichtbedingungen ist die Flamme möglicherweise kaum sichtbar – Verbrennungsgefahr!
- **Die Brennerdüse, die Brennspitzen und das Heißluftgebläse werden während des Betriebs und bleiben unmittelbar nach Verlöschen der Flamme sehr heiß.** Achten Sie darauf, sich vor versehentlichen Verbrennungen zu schützen. Brennspitzen nicht berühren!
- **Vergewissern Sie sich nach dem Gebrauch, dass die Flamme vollständig erloschen ist und warten Sie bis der Gaslötkolben vollkommen ausgekühlt ist, bevor Sie den Gaslötkolben einlagern.** Sonst besteht Brandgefahr.

Bestimmungsgemäße Verwendung

Dieses GaslötKolben-Set ist zum Weichlöten von elektrischen Kabeln und Platinen geeignet, zum Entfernen oder Trocknen von Farben und Lacken oder zum Formen von Plastikteilen.

Des Weiteren ist der GaslötKolben zum Schrumpfen von Folien und zum Erweichen und Entfernen von Klebstoffen geeignet.

Der GaslötKolben darf nur wie angegeben bestimmungsgemäß verwendet werden. Jede weitere, darüber hinausgehende Verwendung ist verboten! Für aus nicht bestimmungsgemäßer Verwendung hervorgehende Schäden oder Verletzungen aller Art haftet der Benutzer/Bediener.

Es darf nur für den GaslötKolben geeignetes Zubehör verwendet werden.

Bestandteil der bestimmungsgemäßen Verwendung ist auch die Beachtung der Sicherheitshinweise sowie der Montageanleitung und der Betriebshinweise in der Bedienungsanleitung.

Personen, die den GaslötKolben bedienen und Wartungsarbeiten durchführen, müssen mit dieser vertraut und über mögliche Gefahren unterrichtet sein. Darüber hinaus sind die geltenden Unfallverhütungsvorschriften genauestens einzuhalten.

Sonstige allgemeine Vorschriften in arbeitsmedizinischen und sicherheitstechnischen Bereichen sind zu beachten. Veränderungen am GaslötKolben schließen eine Haftung des Herstellers für daraus entstehende Schäden aus.

Der GaslötKolben ist nicht für den gewerblichen, handwerklichen oder industriellen Einsatz konstruiert worden, sondern für den Privatanwender im Hobby- und DIY-Bereich.

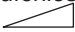
Alle weiteren Anwendungen sind ausdrücklich ausgeschlossen und gelten als nicht bestimmungsgemäße Verwendung.

Technische Informationen

Lieferumfang

- GaslötKolben
- Schutzkappe
- 4 Lötspitzen (1x vormontiert)
- Heißluftdeflektor
- Reinigungsschwamm
- Lot
- Gas-Nachfüllkartusche Parkside 100 Propan / Butan Mix
- 1 Nachfülladapter (mit Gas-Nachfüllkartusche mitgeliefert)
- 3 Reserve-Nachfülladapter

Teilebezeichnung

- | | |
|--|--|
| <ul style="list-style-type: none"> 1 Heißluft- / Lötaufsatz 2 Lötbrenneraufsatz 3 Rändelmutter 4 Dauerlaufschalter 5 Flammenregler (Stufenlos regelbar
- kleinste Flamme  größte Flamme) 6 Nachfüllventil 7 Zündschalter / Ständer 8 Lot 9 Reinigungsschwamm 10 Lötspitze, Rundform | <ul style="list-style-type: none"> 11 Lötspitze, Langform 12 Lötspitze, Meißelform 13 Lötspitze 14 Heißluftdeflektor 15 Schutzkappe 16 Auslassöffnung 17 Nachfülladapter (mit Gas-Nachfüllkartusche mitgeliefert) 18 Gas-Nachfüllkartusche Parkside 100 Propan / Butan Mix 19 Reserve-Nachfülladapter |
|--|--|

Technische Daten

Vertreiber: Walter Werkzeuge Salzburg GmbH, Gewerbeparkstr. 9, 5081 Anif, Österreich

Bezeichnung des Geräts: GaslötKolben Mod. Nr. WWS-GLK9-Y02

Der GaslötKolben ist unbefüllt.

Gerätekategorie / Gasart:	Direktdruck Butan; Direktdruck Butan-Propan-Gemisch (Propangehalt: max. 25%) Dieses Gerät darf ausschließlich mit der Parkside 100 Propan / Butan Mix Gas-Nachfüllkartusche oder mit gleichwertigen Gas-Nachfüllkartusche mit der Aufschrift ‚Butan‘ oder ‚Butan-Propan Gemisch‘ betrieben werden. Es kann gefährlich sein zu versuchen, andersartige Gas-Nachfüllkartusche zu verwenden.	
Max. Flammtemperatur:	Lötlampe Heißluft LötKolben	1.300°C 600°C 450°C
Verwendung:	Nur im Freien oder in gut belüfteten Räumen betreiben. Beachten Sie die nationalen Anforderungen für die Versorgung mit Verbrennungsluft.	
Brennstoffverbrauch:	ca. 6,9 g/h	

Vor der Inbetriebnahme

GaslötKolben und Lieferumfang prüfen

- Nehmen Sie den GaslötKolben und das Zubehör aus der Verpackung.
- Prüfen Sie, ob der Lieferumfang vollständig ist (siehe Kapitel „Lieferumfang“ & „Teilebezeichnung“).
- Kontrollieren Sie, ob der GaslötKolben oder das Zubehör Schäden aufweisen.
- Bei Schäden oder fehlenden Teilen benutzen Sie den GaslötKolben nicht. Wenden Sie sich über die Servicestelle an den Hersteller.

Befüllen des Gastanks (Abb. A-C)



ACHTUNG! Brand-, Verbrennungs- und/oder Explosionsgefahr!

- Befüllen Sie den Gastank in einer gut belüfteten Umgebung, vorzugsweise im Freien, und fern von allen möglichen Zündquellen, wie offenen Flammen, Zündflammen, elektrischen Kochgeräten und in sicherer Entfernung von anderen Personen.
- Schalten Sie den GaslötKolben ab, vergewissern Sie sich, dass die Flamme aus ist und befüllen Sie den Gastank erst, wenn der GaslötKolben vollkommen ausgekühlt ist.
- Rauchen Sie während der Befüllung des Gastanks oder während der Benutzung des GaslötKolbens nicht.



ACHTUNG! Gefahr durch Stichflamme bei unsachgemäßer Befüllung und/oder Überfüllung des Gastanks.

- Halten Sie sich genau an die nachfolgend beschriebene Vorgehensweise.

Die besten Arbeitsergebnisse erreichen Sie mit der Butan-Propanmischung Parkside 100 Propan / Butan Mix. Alternativ kann auch handelsübliches Feuerzeuggas (Butan) verwendet werden. Die Verwendung nicht empfohlener Behälter kann gefährlich sein. Vergewissern Sie sich, dass Sie den mit der Gas-Nachfüllkartusche mitgelieferten Nachfülladapter auf die Düse der Gas-Nachfüllkartusche setzen.

1. Entleeren Sie gegebenenfalls den Gastank durch Zündung des Gaslötkolbens und Abbrennung der eventuell vorhandenen Restmenge an Gas.
2. Lassen Sie den Gaslötkolben vollständig abkühlen.
3. Setzen Sie den mit der Gas-Nachfüllkartusche mitgelieferten Nachfülladapter mit seitlichen Schlitz (17) auf die Düse der Gas-Nachfüllkartusche (18). Die beigelegten Reserve-Nachfülladapter (19) und die mit der Gas-Nachfüllkartusche mitgelieferten Nachfülladapter sind gleichwertig.
4. Setzen Sie die Düse der Gas-Nachfüllkartusche an das Nachfüllventil (6) des Gaslötkolbens an und drücken Sie diese hinein. Führen Sie den Füllvorgang in nur **einem kurzen Füllstoß (max. 1 Sekunde)** durch und beenden Sie den Vorgang sobald Gas aus der Düse strömt.
5. Ziehen Sie die Düse der Gas-Nachfüllkartusche sofort aus dem Nachfüllventil des Lötbrenners, sobald das Gas zu überströmen beginnt. Eine Überfüllung des Gastanks führt zu einer unsaubereren Flamme.
6. Warten Sie vor der ersten Zündung nach jeder Befüllung mindestens fünf Minuten, damit sich das Gas stabilisieren kann.
7. Seien Sie wie mit allen Gaswerkzeugen vorsichtig bei der Verwendung des Gaslötkolbens.



Inbetriebnahme / Verwendung

Montage der Aufsätze (Abb. D)



VORSICHT: Zugängige Teile können sehr heiß sein. Kleinkinder vom Gerät fernhalten.

Im Lieferumfang des Gaslötkolbensets sind ein Heißluftaufsatz (1), ein Lötbrenneraufsatz (2), vier Lötspitzen (10-13) und ein Heißluftdeflektor (14) enthalten. Um die verschiedenen Aufsätze zu montieren, verfahren Sie bitte wie auf den folgenden Seiten beschrieben.

Verwendung als LötKolben (Abb. E)

Der Gaslötkolben ist werkseitig mit dem Lötbrenneraufsatz, dem Heißluft- / Lötlaufsatz (1) und mit einer Lötspitze (13) bestückt und kann als LötKolben verwendet werden.



ACHTUNG! Verbrennungsgefahr! Lassen Sie den GaslötKolben vollständig auskühlen, bevor Sie das Zubehör tauschen.

- Im Lieferumfang sind 4 Lötspitzen enthalten.
- Wählen Sie die geeignete Lötspitze und schrauben Sie diese fest in die mit einem Rechtsgewinde versehene Öffnung am Heißluftaufsatz. Gegebenenfalls ist die vormontierte Lötspitze vorher zu entfernen.

Verwendung als Heißluftpistole (Abb. F)

Die Heißluftpistole ist ideal zum Entfernen oder Trocknen von Lacken und Farben, sowie zum Formen von Kunststoffen. Des Weiteren kann die Heißluftpistole zum Schrumpfen von Folien, sowie zum Erweichen und Entfernen von Klebstoffen benutzt werden.



ACHTUNG! Verbrennungsgefahr! Lassen Sie den GaslötKolben vollständig auskühlen, bevor Sie das Zubehör tauschen.

- Lösen Sie die Lötspitze (10-13) vom Heißluft- / Lötlaufsatz (1).
- Der GaslötKolben kann jetzt als Heißluftpistole verwendet werden.

Heißluftdeflektor (Abb. G)

Der Heißluftdeflektor kann mit dem Heißluftaufsatz benutzt werden. Dies ist z. B. beim Einschrumpfen von Kabeln hilfreich.



ACHTUNG! Verbrennungsgefahr! Berühren Sie niemals den heißen Heißluftdeflektor. Lassen Sie den GaslötKolben vollständig auskühlen, bevor Sie das Zubehör tauschen.

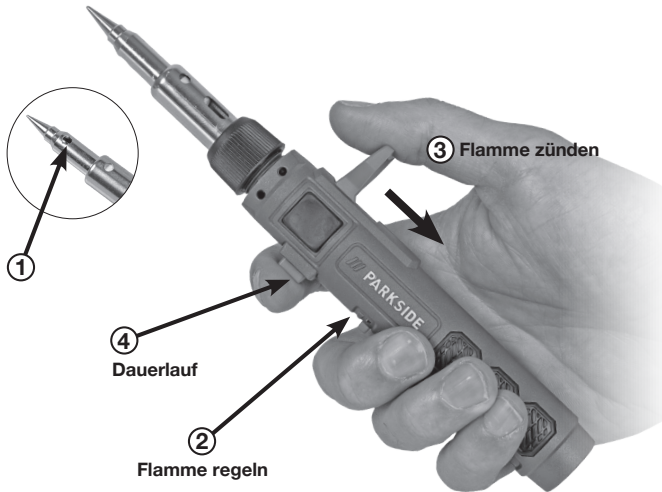
- Schieben Sie den Heißluftdeflektor (14) fest auf den Heißluftaufsatz. Der montierte Heißluftdeflektor kann nun nach Bedarf gedreht werden.

Verwendung als Lötbrenner (Abb. H)

Montage

- Lösen Sie die Rändelmutter (3).
- Entfernen Sie den Heißluft- / Lötlaufsatz (1) vom Lötbrenneraufsatz (2).
- Fixieren Sie den Lötbrenneraufsatz mit Hilfe der Rändelmutter am Gerät.
- Das Gerät kann jetzt als Lötbrenner verwendet werden.

Flamme zünden und löschen



1. Auslassöffnung (16)

- Gilt nur für die Verwendung als Heißluftpistole oder Gaslötkolben: Prüfen Sie vor Arbeitsbeginn, ob die seitliche Auslassöffnung des Heißluftaufsatzes (16) nach oben (= weg vom Standfuß) zeigt. Passen Sie die Position des Heißluftaufsatzes gegebenenfalls an.

2. Schieben sie den Flammenregler (5) auf die höchste Stufe

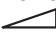
3. Periodischer Betrieb

- Ziehen Sie den Zündschalter / Ständer (7), um die Flamme zu zünden.
- Entlasten Sie den Zündschalter / Ständer, um die Flamme zu löschen.

4. Dauerlauf

- Ziehen Sie den Zündschalter / Ständer, um die Flamme zu zünden.
- Drücken Sie den Dauerlaufschalter (4), um den Zündschalter / Ständer in gezogener Position zu verriegeln.
- Ziehen Sie den Zündschalter / Ständer erneut und lassen Sie diesen dann sofort wieder los, um den Dauerlaufschalter zu lösen und die Flamme zu löschen.

5. Flammenregelung

- Der Kolben ist mit einem Flammenregler (5) ausgestattet. Der Flammregler ist mit dem Symbol  gekennzeichnet.
- Schieben Sie den Flammenregler nach links für die niedrigste Stufe und nach rechts für die höchste Stufe.
- Schieben Sie den Flammenregler vor dem Anzünden des Brenners auf die höchste Stufe.

Falls der Gaslötkolben kalt ist oder gerade neu befüllt wurde, kann eine unregelmäßige Flamme erzeugt werden bzw. kann Gas in flüssiger Phase austreten. Dies ist normal und deutet nicht auf einen Fehler hin. Die Flamme wird sich nach Aufwärmen des Geräts (ca. 1 - 2 Minuten) stabilisieren.

Sicheres Abstellen (Abb. I)



ACHTUNG! Brandgefahr! Niemals den Gaslötkolben bei gezündeter Flamme abstellen.

Ein Ständer zur sicheren Ablage ist im Zündschalter / Ständer (7) integriert. Legen Sie das Gerät ausschließlich auf dem Ständer ab.

Schutzkappe (Abb. J)

Im Lieferumfang ist eine Schutzkappe (15) enthalten. Benutzen Sie diese zur sicheren Ablage des heißen Gerätes und zum Schutz vor mechanischen Schäden.



ACHTUNG! Brandgefahr! Niemals die Schutzkappe bei gezündeter Flamme anbringen.

ACHTUNG! Verbrennungsgefahr! Die Metallaufsätze werden während des normalen Betriebes extrem heiß.

- Schieben Sie die Schutzkappe fest auf die Rändelmutter (3).

Lagerbedingungen

- Beim Nichtgebrauch lagern Sie das Gerät an einem sicheren, kühlen, trockenen und gut belüfteten Ort, außerhalb der Reichweite von Kindern.
- Bewahren Sie das Gerät nach Möglichkeit in der dafür vorgesehenen Aufbewahrungsbox auf. Lassen Sie es jedoch vollständig auskühlen, bevor Sie es aufbewahren.

Reinigung und Wartung



Achtung! Lassen Sie den Gaslötkolben vollständig auskühlen, bevor Sie Reinigungs- oder Wartungsarbeiten ausführen. Um Beschädigungen zu vermeiden, verwenden Sie keine aggressiven Reinigungsmittel, Metallbürsten sowie scharfe Gegenstände wie Messer und dergleichen.

- Der Gaslötkolben ist weitgehend wartungsfrei. Die Spitze nutzt sich jedoch nach einiger Zeit ab und muss ausgewechselt werden, wie im Kapitel

„Montage der Aufsätze wechseln“ beschrieben.

- Verwenden Sie nur Ersatzteile / Zubehör vom Hersteller.
- Lassen Sie Reparaturen nur vom autorisierten Fachhandel oder vom Hersteller durchführen. Nähere Informationen finden Sie im Kapitel „Garantie“.
- Reinigen Sie den Gaslötkolben bei Bedarf mit einem weichen, leicht angefeuchteten Tuch. Achten Sie dabei darauf, dass keine Feuchtigkeit ins Innere gelangt.
- Reinigen Sie die Lötspitzen (10-13) mit Hilfe des mitgelieferten Reinigungsschwamms (9).

Fehlerbehebung

Problem	Mögliche Ursachen	Behebung
Der Gaslötkolben lässt sich nicht einschalten.	Der Gastank ist leer.	Befüllen Sie den Gastank gemäß den Angaben zum Befüllen des Gastanks.
	Die Flammenhöhe ist nicht ausreichend.	Schieben Sie den Flammregler (5) zur Einstellung der Flammenhöhe in eine höhere Position.
Das Lot (8) auf der Lötspitze (10-13) verläuft nicht richtig.	Der Gastank ist leer.	Befüllen Sie den Gastank gemäß den Angaben zum Befüllen des Gastanks.
	Die Flammenhöhe ist nicht ausreichend	Schieben Sie den Flammregler (5) zur Einstellung der Flammenhöhe in eine höhere Position.
Die Lötspitze (10-13) ist nicht heiß.	Die Lötspitze hatte nicht genügend Zeit zum Aufwärmen.	Einige Lötspitzen brauchen länger, um heiß zu werden. Bitte haben Sie Geduld
Die Flamme ist nicht sichtbar.	Die Flamme selbst ist nur in der Brennstellung sichtbar.	Siehe Kapitel "Verwendung als Lötrenner"

Entsorgung



Der GaslötKolben darf nur im entleerten Zustand entsorgt werden.

Nicht mehr gebrauchsfähige Geräte zum Recyceln bei einer Wertstoffsammelstelle abgeben. Nicht mit dem Hausmüll entsorgen.



Weitere Informationen erhalten Sie bei der dafür zuständigen Behörde.

Entsorgen Sie die Verpackung in Übereinstimmung mit dem Materialtyp sowie den örtlichen, in Ihrem Gebiet geltenden Vorschriften.

Entsorgungshinweise für die Gas-Nachfüllkartusche

Nicht mit dem Hausmüll entsorgen. Weitere Informationen erhalten Sie bei der dafür zuständigen Behörde.

Behälter steht unter Druck: Nicht durchstechen oder verbrennen, auch nicht nach Gebrauch. Auch nach Gebrauch nicht gewaltsam öffnen oder verbrennen.

Garantie

Garantie der Firma Walter Werkzeuge Salzburg GmbH

Sehr geehrte Kundin, sehr geehrter Kunde,

Sie erhalten auf dieses Gerät 3 Jahre Garantie ab Kaufdatum. Im Falle von Mängeln dieses Produkts stehen Ihnen gegen den Verkäufer des Produkts gesetzliche Rechte zu. Diese gesetzlichen Rechte werden durch unsere im Folgenden dargestellte Garantie nicht eingeschränkt.

Garantiebedingungen

Die Garantiefrist beginnt mit dem Kaufdatum. Bitte bewahren Sie den Originalkassenbon gut auf. Diese Unterlage wird als Nachweis für den Kauf benötigt. Tritt innerhalb von drei Jahren ab dem Kaufdatum dieses Produkts ein Material oder Fabrikationsfehler auf, wird das Produkt von uns – nach unserer Wahl – für Sie kostenlos repariert oder ersetzt. Diese Garantieleistung setzt voraus, dass innerhalb der Drei-Jahres-Frist das defekte Gerät und der Kaufbeleg (Kassenbon) vorgelegt und schriftlich kurz beschrieben wird, worin der Mangel besteht und wann er aufgetreten ist.

Wenn der Defekt von unserer Garantie gedeckt ist, erhalten Sie das reparierte oder ein neues Produkt zurück. Mit Reparatur oder Austausch des Produkts beginnt kein neuer Garantiezeitraum.

Garantiezeit und gesetzliche Mängelansprüche

Die Garantiezeit wird durch die Gewährleistung nicht verlängert. Dies gilt auch für ersetzte und reparierte Teile. Eventuell schon beim Kauf vorhandene Schäden und

Mängel müssen sofort nach dem Auspacken gemeldet werden. Nach Ablauf der Garantiezeit anfallende Reparaturen sind kostenpflichtig.

Garantieumfang

Das Gerät wurde nach strengen Qualitätsrichtlinien sorgfältig produziert und vor Anlieferung gewissenhaft geprüft. Die Garantieleistung gilt für Material- oder Fabrikationsfehler. Diese Garantie erstreckt sich nicht auf Produktteile, die normaler Abnutzung ausgesetzt sind und daher als Verschleißteile angesehen werden können oder für Beschädigungen an zerbrechlichen Teilen, z. B. Schalter, Akkus oder die aus Glas gefertigt sind.

Diese Garantie verfällt, wenn das Produkt beschädigt, nicht sachgemäß benutzt oder gewartet wurde. Für eine sachgemäße Benutzung des Produkts sind alle in der Bedienungsanleitung aufgeführten Anweisungen genau einzuhalten. Verwendungszwecke und Handlungen, von denen in der Bedienungsanleitung abgeraten oder vor denen gewarnt wird, sind unbedingt zu vermeiden. Das Produkt ist lediglich für den privaten und nicht für den gewerblichen Gebrauch bestimmt. Bei missbräuchlicher und unsachgemäßer Behandlung, Gewaltanwendung und bei Eingriffen, die nicht von unserer autorisierten Servicenederlassung vorgenommen wurden, erlischt die Garantie.

Abwicklung im Garantiefall

Um eine schnelle Bearbeitung Ihres Anliegens zu gewährleisten, folgen Sie bitte den folgenden Hinweisen:

- Bitte halten Sie für alle Anfragen den Kassenbon und die Artikelnummer (z. B. IAN 12345) als Nachweis für den Kauf bereit.
- Die Artikelnummer entnehmen Sie bitte dem Typenschild, einer Gravur, auf dem Titelblatt Ihrer Bedienungsanleitung (unten links) oder als Aufkleber auf der Rück- oder Unterseite.
- Sollten Funktionsfehler oder sonstige Mängel auftreten, kontaktieren Sie zunächst die nachfolgend benannte Serviceabteilung **telefonisch** oder per **E-Mail**.
- Ein als defekt erfasstes Produkt können Sie dann unter Beifügung des Kaufbelegs (Kassenbon) und der Angabe, worin der Mangel besteht und wann er aufgetreten ist, für Sie portofrei an die Ihnen mitgeteilte Serviceanschrift übersenden.

Auf www.lidl-service.com können Sie diese und viele weitere Handbücher, Produktvideos und Software herunterladen.

Service

DE

Walter Service Deutschland
E-Mail: service@walteronline.com
Tel.: 00800 925 837 88
IAN 465633_2404

AT

Walter Werkzeuge Salzburg GmbH
E-Mail: service@walteronline.com
Tel.: 00800 925 837 88
IAN 465633_2404

CH

Zeitlos Vertriebs GmbH
E-Mail: info@zeitlos-vertrieb.de
Tel.: 00800 09 34 85 67
IAN 465633_2404

Lieferant

Bitte beachten Sie, dass die folgende Anschrift keine Serviceanschrift ist.
Kontaktieren Sie zunächst die oben benannte Servicestelle.
Walter Werkzeuge Salzburg GmbH
Gewerbeparkstraße 9
5081 Anif, Österreich
Österreich

Walter Werkzeuge Salzburg GmbH

Gewerbeparkstr. 9
5081 Anif, Österreich

V. 1.0

Stand der Informationen:

09/2024

IAN 465633_2404