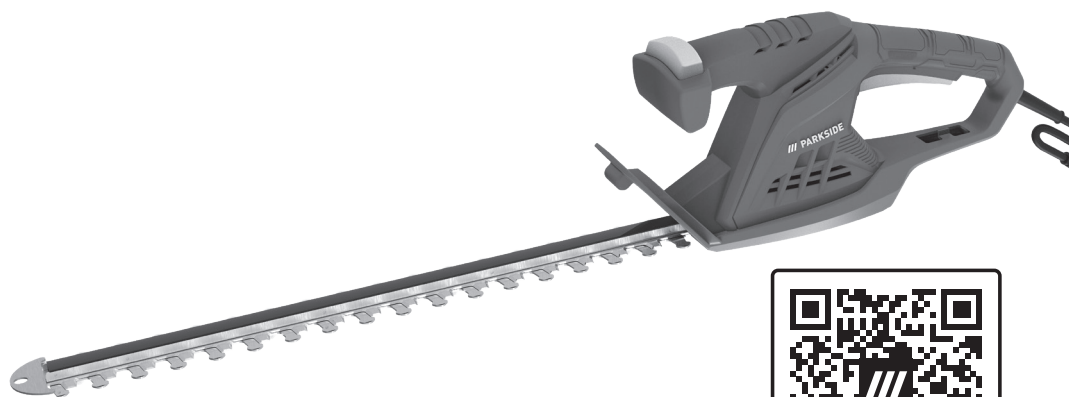


# /// PARKSIDE®



## ELEKTRIČNE ŠKARJE ZA ŽIVO MEJO 450 W

PHS 450 A1  
WWS-EHS450-B01

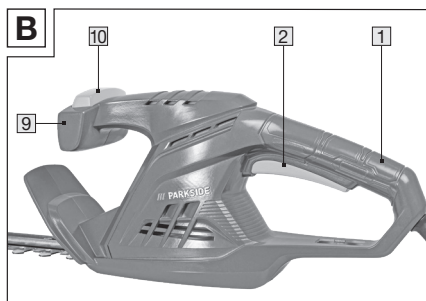
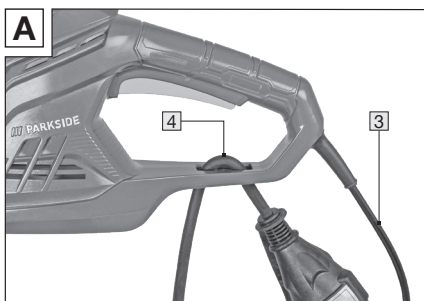
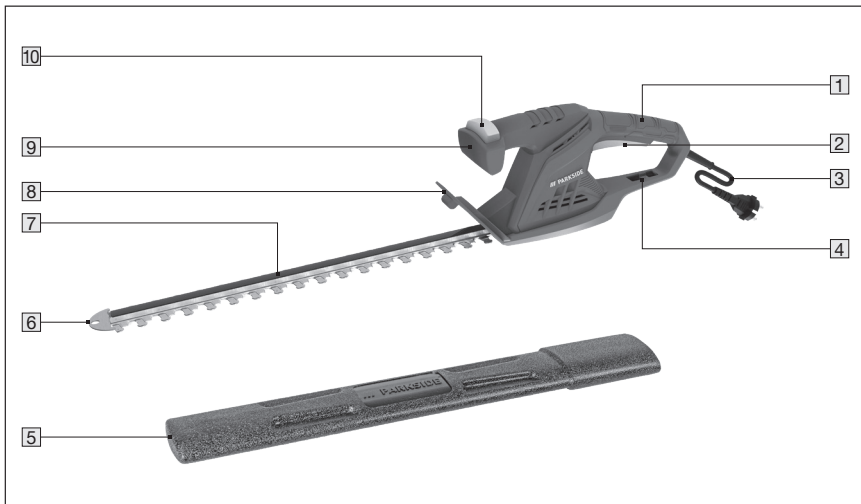
SI

### ELEKTRIČNE ŠKARJE ZA ŽIVO MEJO 450 W

Prevod originalnih navodil za uporabo

IAN 478550\_2410

SI



## Kazalo

<b>1. Uvod</b> .....	<b>04</b>
Uporabljeni simboli.....	04
Obseg dobave.....	05
Oznake sestavnih delov.....	05
<b>2. Tehnični podatki</b> .....	<b>05</b>
<b>3. Varnost</b> .....	<b>05</b>
Predvidena uporaba.....	05
Ostanki tveganj.....	06
Splošni varnostni napotki za električna orodja.....	06
Varnostni napotki za škarje za živo mejo.....	09
<b>4. Pred uporabo</b> .....	<b>09</b>
Preverjanje izdelka in obsega dobave.....	10
<b>5. Uporaba</b> .....	<b>10</b>
Električni priklop (sl. A).....	10
Vklon in izklon (sl. B).....	10
Napotki za delo.....	11
<b>6. Vzdrževanje, čiščenje, shranjevanje in transport</b> .....	<b>11</b>
Vzdrževanje.....	12
Čiščenje.....	12
Shranjevanje.....	12
Transport.....	12
<b>7. Odpravljanje napak</b> .....	<b>13</b>
<b>8. Informacija o hrupu in tresljajih</b> .....	<b>14</b>
<b>9. Reciklaža</b> .....	<b>14</b>
Odstranjevanje embalaže med odpadke.....	14
Odstranjevanje izdelka med odpadke.....	14
<b>10. Izjava o skladnosti</b> .....	<b>15</b>
<b>11. Garancija</b> .....	<b>15</b>
<b>12. Servis</b> .....	<b>17</b>

## 1. Uvod

Prisrčne čestitke za nakup vaše nove naprave. Odločili ste se za zelo kakovostni izdelek. Navodila za uporabo so sestavni del teh električnih škarij za živo mejo 450 W (v nadaljevanju »škarje za živo mejo« ali »izdelek«). Vsebujejo pomembne napotke za varnost, uporabo in odstranitve. Pred uporabo izdelka se seznanite z vsemi navodili za uporabo in varnostnimi napotki. Izdelek uporabljajte samo tako, kot je opisano in za navedena področja uporabe. Prav tako priložite vso dokumentacijo ob predaji izdelka tretji osebi.

### Uporabljeni simboli

V teh navodilih za uporabo, na izdelku ali na embalaži se uporabljajo naslednji simboli in signalne besede.

#### OPOZORILO!

Označuje ogrožanje, ki lahko povzroči smrt ali težke poškodbe, če ga ne preprečite.

#### PREVIDNOST!

Označuje ogrožanje, ki lahko povzroči manjše ali zmerne poškodbe, če ga ne preprečite.



Ta simbol kaže na koristne dodatne informacije za sestavljanje ali uporabo.



Preberite navodila za uporabo.



Izdelki, označeni s tem simbolom, izpolnjujejo vse predpise skupnosti Evropskega gospodarskega prostora, ki jih je treba uporabljati.



Razred zaščite II. (dvojna izolacija)



OPOZORILO – Če je poškodovan ali pretrgan električni kabel, takoj izvlecite vtič iz električne vtičnice.



Nosite zaščito za oči.



Nosite zaščito sluha.



OPOZORILO - Ne izpostavljajte jih dežju.



Zagotovljena raven zvočne moči je 103 dB(A)



NEVARNOST - rok ne držite v bližini noža.



Simbol "GS" pomeni "Geprüfte Sicherheit - Preverjena varnost". Izdelki, ki so označeni s tem znakom, ustrezajo zahtevam nemškega Zakona o varnosti izdelkov (ProdSG).

Oznaka modela na izdelku je kombinacija črk in števil:

**PHS 450 A1 /  
WWS-EHS450-B01**  
=  
**Električne škarje za živo mejo  
450 W**

## Obseg dobave

- Škarje za živo mejo
- Zaščitni tulec noža

## Oznake sestavnih delov

- 1 Ročaj
- 2 Stikalo vklop/izklop
- 3 Električni kabel z vtičem
- 4 Razbremenilnik napetosti kabla
- 5 Zaščitni tulec noža
- 6 Ščitnik proti udarcem
- 7 List škarij
- 8 Ščitnik
- 9 T ročaj
- 10 Stikalo za odpahnitev

## 2. Tehnični podatki

Št. modela	PHS 450 A1 WWS-EHS450-B01
Električni priključek	230-240 V ~ / 50 Hz
Nazivna moč	450 W
Gib pri rezu	najv. 3400 min <sup>-1</sup>
Dolžina reza	najv. 46 cm
Dolžina noža (s ščitnikom proti udarcem)	pribl. 50 cm
Razdalja med zobmi noža	pribl. 16 mm
Zmogljivost reza	najv. Ø 12 mm

## 3. Varnost

### Predvidena uporaba

Izdelek je bil konstruiran za naslednjo uporabo:

- za rezanje in oblikovanje živih meja, grmovja in okrasnega grmičevja doma.

Ta izdelek je dovoljeno uporabljati le v predvidene namene. Prepovedana je vsaka drugačna uporaba, ki presega navedeno! Uporabnik/lastnik jamči za škodo ali poškodbe vseh vrst, ki izhajajo iz uporabe, ki ni predvidena.

Uporabljati je dovoljeno le opremo, namenjen izključno za ta izdelek. Sestavni del predvidene uporabe je tudi upoštevanje varnostnih navodil ter navodil za montažo in način uporabe, ki so opisani v navodilih za uporabo. Osebe, ki delajo z napravo in jo vzdržujejo, morajo biti z vsem navedenim seznanjene in poučene o morebitnih nevarnostih. Poleg tega morate zelo natančno upoštevati veljavne predpise za preprečevanje nesreč.

Upoštevati je treba tudi ostale splošne varnostno-tehnične predpise in predpise s področja delovne medicine. Posledica spreminjanja izdelka je preklic proizvajalčevega jamstva in škod, ki so nastale zaradi tega.

Izdelek ni konstruiran za obrtno, rokodelsko ali industrijsko uporabo, ampak le za zasebnike, ki ga uporabljajo za domača dela in pri ljubiteljskih opravilih.

Vsaka drugačna uporaba je izrecno izključena in velja kot nenamenska uporaba.

## Ostanki tveganj

Kljub predvideni uporabi ni mogoče v celoti izključiti očitnega ostanka tveganj. Pogojeno z vrsto izdelka, lahko pride do naslednjih ogrožanj:

- poškodbe zaradi delcev, ki so izvrženi z veliko hitrostjo;
- poškodovanje sluha, če ne uporabljate potrebno zaščito za sluh;
- zdravju škodljive emisije vzvrtinčenih delcev;

## Splošni varnostni napotki za električna orodja

### OPOZORILO!

**Preberite vsa varnostna navodila, napotke, spremne slike in tehnične podatke, s katerimi je opremljeno to električno orodje.** Neupoštevanje navodil v nadaljevanju lahko povzroči električni udar, požar in / ali hude poškodbe.

**Varnostna navodila in napotke skrbno shranite za morebitno poznejšo rabo.**

Pojem "električno orodje", ki se uporablja v varnostnih opozorilih, se nanaša na električna orodja na električni pogon (z električnim kablom) in na električna orodja, s pogonom na akumulatorje (brez električnega kabla).

### 1) Varnost na delovnem mestu

**a) Vaše delovno območje naj bo čisto in dobro osvetljeno.** Nered in neosvetljena delovna področja so lahko vzrok za nezgode.

**b) Z električnim orodjem ne delajte v okolju, ki je eksplozijsko ogroženo, v katerem se nahajajo vnetljive tekočine, plini ali prah.**

*Električna orodja se iskrijo, iskre pa lahko vžgejo prah ali hlape.*

**c) Med uporabo električnega orodja ne puščajte v bližino otrok ali drugih ljudi.** Če odvrnete pozornost, lahko izgubite nadzor nad orodjem.

### 2) Električna varnost

**a) Vtič električnega orodja mora ustrezati vtičnici.** Vtiča ni dovoljeno spreminjati na noben način. Adapterskih vtičev ne uporabljajte skupaj z električnimi orodji z zaščitno ozemljitvijo. *Originalni oziroma nespremenjeni vtiči in ustrezne vtičnice zmanjšujeta tveganje električnega šoka.*

**b) Preprečite stik telesa z ozemljenimi površinami, kot so cevi, radiatorji, peči in hladilniki.** Če je vaše telo ozemljeno, obstaja povečana nevarnost zaradi električnega šoka

**c) Električno orodje hranite stran od dežja ali vlage.** Vdor vode v električno orodje poveča tveganje električnega šoka.

**d) Električnega kabla ne uporabljajte za nošenje ter obešanje električnega orodja ali vlečenje vtiča iz vtičnice.** Električni kabel ne sme biti položen v bližini vročine, olja, ostrih robov ali premikajočih se delov. *Poškodovani ali prepleteni električni kabli*

*povečajo tveganje električnega šoka.*

**e) Če delate z električnim orodjem na prostem, uporabljajte samo kableske podaljške, ki so dovoljeni za delo na prostem. Uporaba kabelskih podaljškov, ki so primerni za uporabo na prostem, zmanjšuje tveganje električnega šoka.**

**f) Če se uporabi električnega orodja v vlažnem okolju ne morete izogniti, uporabljajte varnostno napravo na diferenčni tok. Uporaba naprave na diferenčni tok zmanjša tveganje električnega šoka.**

### **3) Varnost ljudi**

**a) Bodite pozorni in pazite, kaj delate ter pri delu z električnim orodjem ravnajte s pametjo. Električnega orodja ne uporabljajte, če ste utrujeni ali pod vplivom drog, alkohola ali zdravil. Trenutek nepazljivosti lahko pri uporabi električnega orodja vodi do hudih poškodb.**

**b) Zmeraj nosite osebno zaščitno opremo in zaščitna očala. Nošenje osebne zaščitne opreme kot so zaščitna maska proti prahu, varnostni čevlji, ki so odporni proti drsenju, varnostna čelada ali glušniki, zmanjša, glede na vrsto in uporabo električnega orodja, tveganje poškodb.**

**c) Preprečite nenamerni vklop. Preden boste električno orodje priklopili na električno omrežje ali akumulator, ga**

**prijeli v roke ali nosili, se prepričajte, da je izklopljeno.**

*Če imate pri nošenju električnega orodja prst na stikalu ali napravo vklopljeno in jo priklapljate na napajanje z električnim tokom, lahko to povzroči nesrečo.*

**d) Preden boste vklopili električno orodje, odstranite orodja za nastavitev ali izvijač.**

*Orodja ali ključ, ki so v vrtečih se delih orodja, lahko povzročijo poškodbe.*

**e) Izogibajte se nenaravne drže telesa. Zagotovite si varen položaj in vedno vzdržujte ravnotežje. S tem lahko električno orodje bolje kontrolirate v nepričakovanih situacijah.**

**f) Uporabljajte primerna oblačila. Ne nosite ohlapnih oblačil ali nakita. Lase in oblačila naj bodo v varni razdalji pred premikajočimi se deli. Gibljivi sestavni deli lahko zagrabijo ohlapna oblačila, nakit in dolge lase.**

**g) Če lahko montirate priprave za odsesavanje in prestrezanje prahu, jih morate priklopiti in uporabljati pravilno. Uporaba teh priprav zmanjšuje ogroženost zaradi prahu.**

**h) Ne slepite se z napačno varnostjo in ne postavljajte se nad varnostna pravila za električna orodja, tudi, če se po dolgi uporabi električnega orodja dobro seznanjeni z njim. Nepazljivo rokovanje lahko v delcu sekunde vodi do hudih**

poškodb.

- 4) Uporaba električnega orodja in ravnanje z njim**
- a) Ne preobremenjujte svojega električnega orodja. Za delo uporabljajte le električno orodje, ki je določeno za to. Z ustreznim električnim orodjem boste delali bolje in varneje v navedenem območju moči.**
- b) Ne uporabljajte električnega orodja, ki ima okvarjeno stikalo. Električno orodje, ki ga ne morete vklopiti ali izklopiti, je nevarno in ga morate popraviti.**
- c) Preden boste spreminjali nastavitve orodja, zamenjali dele pribora ali odložili orodje, izvlecite vtič iz vtičnice in/ ali izvlecite odstranljivi akumulator. Ta varnostni ukrep prepreči nenameren vklop električnega orodja.**
- d) Neuporabljeno električno orodje hranite izven dosega otrok. Ne dovolite uporabe električnega orodja osebam, ki z njegovo uporabo niso seznanjene ali niso prebrale teh navodil. Električna orodja so nevarna, če jih uporabljajo neizkušene osebe.**
- e) Električno orodje in delovne nastavke skrbno negujte. Preverite, ali gibljivi delujejo brezhibno in se ne zatikajo, ali so deli zlomljeni in tako poškodovani, da je delovanje električnega orodja ovirano. Pred nadaljnjo uporabo je treba popraviti poškodovane sestavne dele električnega orodja. Vzrok za mnoge nesreče**

*je slabo vzdrževanje električnih orodij.*

- f) Rezalno orodje naj bo ostro in čisto. Skrbno negovana rezila z ostrimi rezalnimi robovi se manj zatikajo in jih je lažje voditi.**
- g) Uporabljajte električno orodje, opremo, obdelovalno orodje itd. skladno s temi navodili. Ob tem upoštevajte delovne pogoje in vrsto dela, ki ga nameravate opraviti. Uporaba električnih orodij v drugačne namene, kot je predvideno, lahko vodi do nevarnih situacij.**
- h) Ročaja morata biti vedno suha, čista in razmaščena. Spolzki ročaji in površine za prijemanje ne omogočajo varnega upravljanja in nadzora električnega orodja v nepredvidenih situacijah.**
- 5) Servis**
- a) Električno orodje naj popravljajo izključno strokovno kvalificirane osebe, ki uporablja originalne nadomestne dele. Na ta način je zagotovljeno, da se bo ohranila tudi varnost električnega orodja.**

## Varnostni napotki za škarje za živo mejo

- a) Škarij za živo mejo ne uporabljajte ob slabem vremenu, še posebej ob nevarnosti neviht. *To zmanjša nevarnost, da v vas udari strela.*
- b) Vse električne napeljave morajo biti odstranjene iz območja rezanja. *Električne napeljave so lahko skrite v živih mejah in grmičevju in jih zato lahko nož nehote zareže oz. prereže.*
- c) Nosite zaščito sluha. *Ustrezna osebna varovalna oprema. Zaščitna oprema zmanjšuje tveganje slabšanja sluha.*
- d) Škarje za živo mejo držite le za izolirane površine ročaja, ker lahko rezilo zadene ob skrito električno napeljavo ali lastni električni kabel. *Stik nožev s kablom pod napetostjo lahko povzroči napetost na kovinskih delih električnega orodja, kar ima za posledico električni šok.*
- e) Nobenega dele telesa ne približajte rezilu. Pri delujočem rezilu ne poskušajte odstranjevati odrezanega materiala in ne držite rezanega materiala v rokah. *Noži se premikajo še po izklopu stikala. Trenutek nepazljivosti lahko pri uporabi škarij za živo mejo vodi do težkih poškodb.*
- f) Ko odstranujete zagozdeni rezani material ali vzdržujete škarje za živo mejo zagotovite,

da bodo vsa električna stikala izklopljena in je električni vtič izvlečen iz vtičnice.

*Nepričakovano delovanje škarij za živo mejo ob odstranjevanju zagozdenega materiala ali pri vzdrževanju lahko povzroči težke telesne poškodbe.*

- g) Škarje za živo mejo držite med nošnjo za ročaj in jih prenašajte le, ko so noži ustavljeni ter pazite, da ne pritisnete na stikalo. *Pravilna nošnja škarij za živo mejo zmanjša nevarnost nehotenega delovanja in poškodb, ki jih zaradi tega povzroča nož.*
- h) Med transportom ali skladiščenju škarij za živo mejo vedno nataknite pokrivalo. *Pravilna uporaba škarij za živo mejo zmanjša nevarnost poškodb z nožem.*

## 4. Pred uporabo

### OPOZORILO!

Izdelka ne uporabljajte v eksplozivnem ozračju.

Izdelek uporabljajte le v temperaturi okolja med 10 - 40 °C.

Pred začetkom nastavljanja, nameščanja ali odstranjevanja izdelka in pred vzdrževanjem, obvezno ločite izdelek od vira toka.

## Preverjanje izdelka in obsega dobave

- Vzemite izdelek in opremo iz embalaže.
- Preverite, ali je paket popoln (glejte poglavje OBSEG DOBAVE /OZNAKE SESTAVNIH DELOV).
- Preverite ali izdelek oz. oprema niso poškodovani.
- Izdelka ne uporabljajte, če je poškodovan ali manjkajo sestavni deli. Prek servisne delavnice, navedene v poglavju "Garancija" se obrnite se na proizvajalca.

## 5. Uporaba

### OPOZORILO!

**Ne dotikajte se nevarnih gibljivih delov, preden izdelka ne odklopite od električnega priključka in se gibljivi sestavni deli popolnoma ne ustavijo.**

### PREVIDNOST!



**Pozor - nevarnost poškodb!**

**Pri delu z izdelkom nosite primerna oblačila in delovne rokavice.**

**Pred vsako uporabo se prepričajte, ali izdelek deluje brezhibno. Če je stikalo za vklop/izklop ali stikalo za način delovanja poškodovano, izdelka ne smete več uporabljati. Osebna varovalna oprema in pravilno delujoči izdelek zmanjšujeta tveganje za poškodbe in nesreče.**



## Električni priklop (sl. A)

Izdelek je izdelan za delovanje z enofaznim izmeničnim tokom 230-240 V<sub>~</sub> / 50 Hz in je zaščitno izoliran.


- Električni kabel z vtičem  vtaknite v vtičnico, ki je nameščena po predpisih in ustreza razdelku »Tehnični podatki«.
- Če območje dela ni v bližini električnega priključka, lahko uporabite kabelski podaljšek. Presek kabelskega podaljška mora biti v tem primeru najmanj 1,5 mm<sup>2</sup>. Ob nakupu v specializirani trgovini naj vam morebiti tudi svetujejo. Kabelski podaljšek naj bo čim krajši. Pazite, da kabelski podaljšek ne postane past za spotikanje.
- Na koncu kabelskega podaljška (ni vključen) oblikujte zanko in jo pritrdite na razbremenilnik kabla .

## Vklop in izklop (sl. B)



### OPOZORILO!

**Pred vsako uporabo odstranite zaščitni tulec noža  z lista škarij  in ga pritrdite po uporabi znova na list škarij. Stikala za vklop/izklop stikala za odpahnitev ni dovoljeno zapahnniti.**



Ščitnik  ščiti proti izvrženim delcem odrezanega materiala.

### Vklop:

- Škarje za živo mejo trdno držite s za T ročaj  z levo roko.
- Škarje za živo mejo trdno držite za ročaj  z desno roko.
- Pritisnite in držite pritisnjeno stikalo

za odpahnitev [10], ki je na T ročaju.

- Pritisnite in držite pritisnjeno stikalo za vklop/izklop [2], ki je na ročaju.

### **Izklop:**

- Spustite stikalo vklop/izklop.

## **Napotki za delo**

### **⚠ PREVIDNOST!**

**Na izdelek ne pritiskajte s preveliko silo. Premočno pritiskanje le poškoduje izdelek in njegovo opremo ter poveča nevarnost telesnih poškodb.**

**Zato vedno pazite na stabilno stoji in držite izdelek trdno z obema rokama.**

- Pred vsako uporabo skrbno preiščite, ali list škarij [7] ni poškodovan.
- Uporabljajte le brezhibne liste škarij.
- List škarij naj bo vedno ostro nabrušen in namazan.
- List škarij vodite vedno stran od sebe, nikoli proti sebi.
- Škarje za živo mejo so predvidene izključno za dela, pri katerih stoji uporabnik na tleh in ne na lestvici ali drugi nestabilni površini.
- Pred rezanjem skrbno preiščite živo mejo/grmičevje, ki jih obdelujete in odstranite tujke, npr. kamne.
- Pred rezanjem preiščite ograje in grmovje, če v njih ni skritih predmetov, npr. žičnih ograj in jih odstranite, če je treba.
- Debele veje odstranite pred delom ročno ali s škarpami za veje.
- Najboljše rezultate rezanja dosežete, če škarje za živo mejo vodite tako, da so noži škarij v kotu pribl. 15° na ograjo.
- Zaradi nožev, ki se premikata v nasprotni smeri in režeta na obeh straneh, lahko z rezilom za grmičevje režete v obeh smereh.
- Pri delu pazite, da z izdelkom ne udarjate ob trde predmete, ki bi ga lahko poškodovali.
- Pri delu držite izdelek vedno trdno z obema rokama: za to uporabite ročaj in T-ročaj [9].
- Priporočilo: Za delovanje škarij za živo mejo uporabite napravo na diferenčni tok z izklopnim tokom 30 mA ali manj.
- Ščitnik proti sunkom [6] na konici lista škarij [7] preprečuje neprijetne povratne sunke, do katerih pride na stenah, ograjah itd.
- Za obešanje škarij za živo mejo (npr. med odmorom) je na ščitniku proti sunkom in na spodnji strani škarij za živo mejo izvrtana luknja.

## **6. Vzdrževanje, čiščenje, shranjevanje in transport**

### **⚠ OPOZORILO!**

**Pred vsakim nastavljanjem, servisiranjem ali popravili izvlecite kabel z električnim vtičem [3].**

## Vzdrževanje

Škarje za živo mejo naj v rednih presledkih vzdržuje strokovnjak.

Uporabljajte le proizvajalčeve nadomestne dele / opremo oz. tisto pooblaščenih specializiranih proizvajalcev.

Popravila naj izvaja le strokovnjak ali pooblaščen servis. Strokovnjaki so osebe z ustrežno strokovno izobrazbo in izkušnjami, ki poznajo zahteve glede sestave in oblike izdelka in se spoznajo na varnostne predpise.

Delovna orodja morajo biti vedno ostra. Vedno jih brusite s primernim orodjem po priporočilu proizvajalca delovnega orodja.

### **Zamenjava priključnega kabla**

Če se poškoduje električni kabel z vtičem [3] tega izdelka, ga mora zamenjati proizvajalec ali njegova servisna služba oz. podobno kvalificirana oseba; le tako boste preprečili ogrožanje.

## Čiščenje

 **OPOZORILO!**

**Poskrbite, da v notranjost izdelka ne pride tekočina.**

- Izdelek redno čistite s suho krpo. Nikakor ne uporabljajte ostrih sredstev in/ali sredstev za čiščenje, ki praskajo, ali razredčil. Nato počakajte, da se vsi sestavni deli popolnoma posušijo
- Poskrbite, da bodo prezračevalne reže odprte in redno čistite ohišje izdelka z mehko krpo.




## Shranjevanje

- Preden boste izdelek shranili, ga očistite.
- Montirajte zaščitni tulec noža [5].
- Če izdelka ne uporabljate, ga shranite na varnem, suhem in dobro prezračevanem mestu, izven dosega otrok.
- Izdelek shranite pri temperaturi okolja od 0 - 40 °C.

## Transport

- Škarje za živo mejo očistite pred vsakim transportom.
- Pred transportom vedno namestite zaščitni tulec noža [5].
- Izdelek transportirajte tako, da bo zaščiten zoper sunke in tresljaje in v originalni embalaži.
- Izdelek nosite vedno tako, da ga držite za predvideni ročaj [1].

## 7. Odpravljanje napak

Težava	Možni vzroki	Odpravljanje
Škarje za živo mejo se ne zaženejo.	Električni kabel z vtičem  je poškodovan.	Preverite električni kabel z vtičem.
	Izvrsglo je varovalko.	Preverite varovalke v omarici z varovalkami.
	Stikalo vklop/izklop  je pokvarjeno.	Stikalo vklop/izklop naj zamenjajo v servisni delavnici.
Motor se močno iskri.	Motor je poškodovan.	Škarje za živo mejo oddajte v delavnico ali specializirano delavnico.
Ni dovolj moči, tek ni miren.	List škarij  je blokiran zaradi ostankov rastlin ali tujkov (npr. kos žice).	Preverite list škarij in odstranite morebitne tujke.
	Deli niso namazani.	List škarij naoljite tako, da nanesete nanj nekaj kapljic večnamenskega olja.
	List škarij je top ali pokvarjen.	Nabrusite list škarij ali ga zamenjajte

## 8. Informacija o hrupu in tresljajih

### Vrednosti emisije hrupa:

Izmerjeno v skladu EN 62841. Hrup na delovnem mestu lahko prekorači 80 dB (A); v tem primeru so potrebni zaščitni ukrepi za uporabnika (nosite ustrezno zaščito sluha).

**Raven zvočnega tlaka:**  $L_{pA}$   
92,2 dB(A)

**Raven zvočne moči:**  $L_{WA}$   
100,2 dB(A)

Zagotovljena raven zvočne moči je 103 dB(A).

**Negotovost:**  $K_{pA}/K_{WA}$  3 dB

### Informacije o tresljajih

#### **Vrednost tresljajev:**

- Ročaj T:  $a_h$  3,132 m/s<sup>2</sup>
- Ročaj:  $a_h$  2,957 m/s<sup>2</sup>

**Negotovost:**  $K$  1,5 m/s<sup>2</sup>

Navedene skupne vrednosti tresljajev in navedene vrednosti emisije hrupa so izmerjene po standardiziranem preizkusnem postopku in se lahko uporabljajo za primerjavo električnega orodja z drugimi.

Navedene skupne vrednosti tresljajev in navedene vrednosti emisije hrupa so izmerjene po standardiziranem preizkusnem postopku in se lahko uporabljajo za začasno oceno obremenitve.

#### **⚠ OPOZORILO!**

Emisije tresljajev in hrupa med dejansko uporabo električnega orodja lahko odstopajo od navedenih vrednosti, glede na vrsto in način, za

katera se uporablja električno orodje, še posebej katera vrsta obdelovanca se obdeluje..

Upoštevajte potrebo, da določite varnostne ukrepe za zaščito upravljavca, ki temeljijo na oceni obremenitve s tresljaji pri dejanskih pogojih uporabe (upoštevajte vse deleže obratovalnega cikla, na primer čase, v katerih je električno orodje izklopljeno in tiste, ko je sicer vklopljeno, a deluje brez obremenitve).

## 9. Reciklaža

### **Odstranjevanje embalaže med odpadke**



Embalažo odstranite med odpadke po materialih. Lepenko in karton oddajte med stari papir, folije pa v zbirko sekundarnih surovin.

### **Odstranjevanje izdelka med odpadke**



Sosednji simbol prečrtanega smetnjaka na kolesih pomeni, da za to napravo velja Direktiva 2012/19/EU. Ta direktiva določa, da tega aparata po koncu življenjske dobe ne smete odvreči med običajne gospodinjske odpadke, temveč ga morate oddati na posebej za to določenih zbirnih mestih, v centrih za recikliranje ali v podjetjih za odstranjevanje odpadkov. Ta odstranitev med odpadke je za vas brezplačna. Varujte okolje in ga pravilno odstranite med odpadke.

Za nemški trg velja naslednje:

Ob nakupu novega aparata imate pravico vrniti prodajalcu ustreznih starih aparatov. Trgovci z električno in elektronsko opremo s prodajno

površino najmanj 400 kvadratnih metrov in trgovci na drobno z živili s prodajno površino najmanj 800 kvadratnih metrov, ki redno prodajajo električno in elektronsko opremo, morajo brezplačno prevzeti staro opremo tudi brez nakupa nove naprave, če stara naprava ni v kateri koli dimenziji večja od 25 cm. Uvoznik vam ponuja možnost prevzema neposredno v trgovinah in na blagovnicah. Za informacije o možnostih krajevnega prevzema se obrnite tudi na svojega prodajalca.

Če vaša stara naprava vsebuje osebne podatke ste jih sami dolžni izbrisati, preden vrnete napravo.

Če je to mogoče, ne da bi uničili staro napravo, odstranite stare baterije in sijalke, preden staro napravo oddate za odstranjevanje med odpadke, in jih oddajte v ločeno zbiranje.

Pri trajno nameščenih akumulatorskih baterijah navedite pri odlaganju med odpadke, da naprava vsebuje akumulatorsko baterijo.

Za druge načine odlaganja starih naprav med odpadke se obrnite na krajevne ali mestne oblasti

## 10. Izjava o skladnosti

Izjavo EU o skladnosti boste našli na predzadnji strani teh navodil.

## 11. Garancija

### Garancijski list

1. S tem garancijskim listom Walter Werkzeuge Salzburg GmbH jamčimo, da bo izdelek v garancijskem roku ob normalni in pravilni uporabi brezhibno deloval in se zavezujemo, da bomo ob izpolnjenih spodaj navedenih pogojih odpravili morebitne pomanjkljivosti in okvare zaradi napak v materialu ali izdelavi oziroma po svoji presoji izdelek zamenjali ali vrnili kupnino.
2. Garancija je veljavna na ozemlju Republike Slovenije.
3. Garancijski rok za proizvod je 3 leta od datuma izročitve blaga. Datum izročitve blaga je razviden iz računa.
4. Če izdelek ne izpolnjuje specifikacij ali nima lastnosti, navedenih v garancijskem listu ali oglaševalskem sporočilu, lahko potrošnik najprej zahteva odpravo napak. O napaki mora potrošnik obvestiti proizvajalca ali pooblaščen servis (kontaktna številka in elektronski naslov navedena zgoraj) in zahtevati odpravo napak. Kupec je dolžan ob uveljavljanju zahtevka predložiti garancijski list in račun, kot potrdilo in dokazilo o nakupu ter dnevu izročitve blaga. Svetujemo vam, da pred tem natančno preberete navodila o sestavi in uporabi izdelka.
5. Rok za odpravo napake je 30 dni od dneva, ko je proizvajalec ali pooblaščen servis prejel zahtevo za odpravo napake. Če napake v tem roku niso odpravljene, mora proizvajalec potrošniku brezplačno zamenjati blago z enakim, novim in brezhibnim blagom. Rok se lahko zaradi narave in kompleksnosti blaga, narave in resnosti neskladnosti ter napora, ki

- je potreben za dokončanje popravila ali zamenjave podaljša za najkrajši čas, ki je potreben za dokončanje popravila, vendar največ za 15 dni. O številu dni podaljšane roka in razlogih za podaljšanje mora biti potrošnik obveščen pred potekom 30 dnevnega roka za odpravo napak.
6. Če v roku 30 dni oz. v primeru podaljšanja v roku 45 dni blago ni popravljeno ali blago ni zamenjano z novim, lahko potrošnik od proizvajalca zahteva vračilo celotne kupnine ali zahteva sorazmerno znižanje kupnine. Sorazmerno znižanje kupnine je sorazmerno zmanjšanju vrednosti blaga, ki ga je potrošnik prejel, v primerjavi z vrednostjo, ki bi jo imelo blago, če bi bilo skladno.
  7. Če se neskladnost pojavi v manj kot 30 dneh od dobave blaga, lahko potrošnik ob predložitvi blaga od proizvajalca takoj zahteva vračilo plačanega zneska.
  8. Proizvajalec oziroma pooblaščen servis lahko potrošniku za čas popravila blaga, za katero je bila izdana obvezna garancija, zagotovi brezplačno uporabo podobnega blaga. Če proizvajalec potrošniku ne zagotovi nadomestnega blaga v začasno uporabo, ima potrošnik pravico uveljavljati škodo, ki jo je utrpel, ker blaga ni mogel uporabljati od trenutka, ko je zahteval popravilo ali zamenjavo, do njune izvršitve.
  9. Stroške za material, nadomestne dele, delo, prenos in prevoz izdelkov, ki nastanejo pri odpravljanju okvar oziroma nadomestitvi blaga z novim, krije proizvajalec.
  10. V primeru zamenjave blaga ali zamenjave bistvenega dela blaga z novim se potrošniku izda nov garancijski list.
  11. V primeru, da proizvod popravlja nepooblaščen servis ali nepooblaščen oseba, kupec ne more uveljavljati zahtevkov iz te garancije.
  12. Vzroki za okvaro oziroma nedelovanje izdelka morajo biti lastnosti stvari same in ne vzroki, ki so zunaj proizvajalčeve oziroma prodajalčeve sfere. Kupec ne more uveljavljati zahtevkov iz te garancije, če se ni držal priloženih navodil za sestavo in uporabo izdelka ali če je izdelek kakorkoli spremenjen ali nepravilno vzdrževan.
  13. Proizvajalec zagotavlja proti plačilu popravilo, vzdrževanje blaga, nadomestne dele in priklopne aparate vsaj tri leta po poteku garancijskega roka,
  14. Obrabni deli oz. potrošni material so izvzeti iz garancije.
  15. Vsi potrebni podatki za uveljavljanje garancije in podatki, ki identificirajo blago za katerega velja garancija se nahajajo na dveh ločenih dokumentih (garancijski list, račun).
  16. Ta garancija proizvajalca ne izključuje zakonske pravice potrošnika, da zoper prodajalca v primeru neskladnosti blaga brezplačno uveljavlja jamčevalne zahtevke. Ta garancija prav tako ne izključuje pravic potrošnika, ki izhajajo iz obveznega jamstva za skladnost blaga.

Prodajalec: Lidl Slovenija d.o.o. k.d.,  
Pod lipami 1, SI-1218 Komenda

## 12. Servis



GMA Elektromehanika, d.o.o.  
E-Mail: [service-si@walteronline.com](mailto:service-si@walteronline.com)  
Tel.: 00386 1 583 83 04  
**IAN 478550\_2410**

### **Dobavitelj**

Upoštevajte, da naslednji naslov ni naslov servisa. Najprej kontaktirajte z zgoraj navedenim servisom.  
Walter Werkzeuge Salzburg GmbH  
Gewerbeparkstr. 9, 5081 Anif, Avstrija

**EN ORIGINAL EU/EC DECLARATION OF CONFORMITY**

We (4) expressly declare, under our sole responsibility, that the object (1) of this declaration is in conformity with all relevant provisions of the following Union harmonisation legislation (2).  
References to the harmonised standards used (3).  
The technical file is available from: (4).

**HU EREDETI EU/EK MEGFELELŐSÉGI NYILATKOZAT**

Felelősségünk teljes tudatában kijelentjük (4), hogy a jelen nyilatkozat tárgya (1) megfelel az alábbi uniós harmonizációs jogszabályok releváns rendelkezéseinek (2).  
A felhasznált harmonizált szabványok hivatkozásai (3).  
A műszaki dokumentáció elérhető az alábbi helyen: (4).

**SI PRVOTNI IZJAVA EU/ES O SKLADNOSTI**

Izrecno in s polno odgovornostjo izjavljamo (4), da predmet (1) te izjave izpolnjuje vse zadevne določbe naslednjih usklajenih predpisov Unije (2).  
Sklicevanje na uporabljene usklajene standarde (3).  
Tehnična dokumentacija je na voljo pri: (4).

**CZ ORIGINAL EU/ES PROHLÁŠENÍ O SHODĚ**

Výslovně a ve vylučné odpovědnosti prohlašujeme (4), že předmět (1) tohoto prohlášení odpovídá všem příslušným ustanovením následujících harmonizačních právních předpisů unie (2).  
Místa uložení aplikovaných harmonizovaných norem (3).  
Technické podklady lze obdržet u: (4).

**SK ORIGINAL PREHLÁSENIE O ZHODE S EÚ/ES**

Výslovné prehlasujeme v rámci našej výhradnej zodpovednosti, že objekt (1) tohto prehlásenia je v súlade so všetkými príslušnými ustanoveniami nasledujúcej harmonizačnej legislatívy Unie (2).  
Referencie k použitým harmonizačným normám (3).  
Technický súbor je dostupný u: (4).

**DE ORIGINAL EU/EG KONFORMITÄTSEKTLÄRUNG**

Wir (4) erklären ausdrücklich und in alleiniger Verantwortung, dass der Gegenstand (1) dieser Deklaration allen einschlägigen Bestimmungen der nachfolgenden Harmonisierungsrechtsvorschriften der Union (2) entspricht.  
Fundstellen der angewandten harmonisierten Normen (3).  
Technische Unterlagen erhältlich bei: (4).

(1)	(2)	(3)
Electric hedge trimmer 450 W Villamos sövényvágó olló 450 W Elektrické škáre za živo mejo 450 W Elektrické nůžky na živý plot 450 W Elektrické nožnice na živý plot 450 W Elektro-Heckenschere 450 W 15-02953 - 2025-04 Mod.: WWS-EHS450-B01	2006/42/EC 2000/14/EC	EN 62841-1:2015/A11:2022; EN 62841-4-2:2019/A11:2022
	2014/30/EU	EN IEC 55014-1:2021; EN IEC 55014-2:2021; EN IEC 61000-3-2:2019/A1:2021; EN 61000-3-3:2013/A2:2021
	2011/65/EU+(EU)2015/863	EN IEC 63000:2018

The object of the declaration described above is in conformity with Directive 2011/65/EU of the European Parliament and of the Council of 8 June 2011 on the restriction of the use of certain hazardous substances in electrical and electronic equipment (\*OJ L 174, 1.7.2011, p. 88).

(4)
Walter Werkzeuge Salzburg GmbH Gewerbeparkstr. 9, A-5081, Anif, Austria

2000/14/EC Annex V: Measured sound power level: 100,2 dB (A) ; guaranteed sound power level: 103 dB (A).

Christian Huber, MA  
Product Manager  
Anif, 13.01.2025

**Walter Werkzeuge Salzburg GmbH**

Gewerbeparkstr. 9  
5081 Anif, Österreich

V. 1.0

Informacije posodobljene dne:  
06/2025

IAN 478550\_2410