



## Robot Lawn Mower PPAMR 1250 A1

**(FI)**  
**Robottiruohonleikkuri**  
Asennuskäsikirja

**(DK)**  
**Robotplæneklipper**  
Installationsmanual

**(LT)**  
**Vejos pjaunimo robotas**  
Įrengimo instrukcija

**(LV)**  
**Robotizētājs zāles plāvējs**  
Uzstādīšanas rokasgrāmata

**(SE)**  
**Robotgräsklippare**  
Installationshandbok

**(PL)**  
**Robot do koszenia trawy**  
Podręcznik instalacji

**(EE)**  
**Robotmuruniiduk**  
Paigaldamise käsiraamat

**(DE)**  
**Mähroboter**  
Installationshandbuch



**FI**  
Käännä ennen lukemista kuvallinen sivu esiin ja tutustu seuraavaksi laitteen kaikkiin toimintoihin.

**SE**  
Vik ut bildsidan och ha den till hands när du läser igenom anvisningarna och gör dig bekant med apparatens / maskinens funktioner.

**DK**  
Før du læser, vend siden med billeder frem og bliv bekendt med alle apparatets funktioner.

**PL**  
Przed przeczytaniem proszę rozłożyć stronę z ilustracjami, a następnie proszę zapoznać się z wszystkimi funkcjami urządzenia.

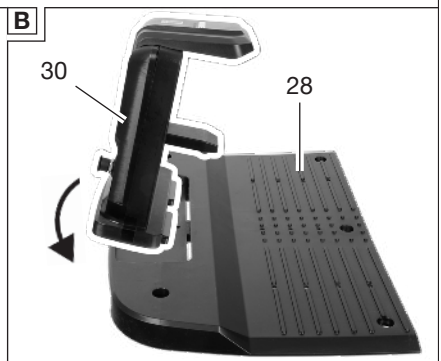
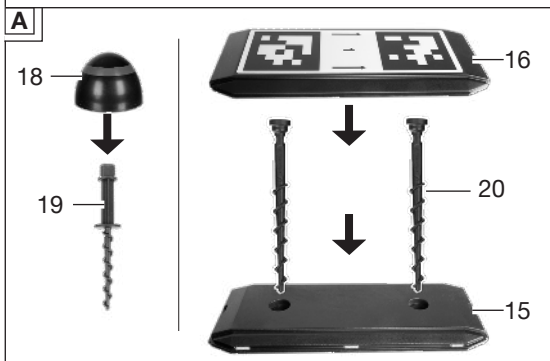
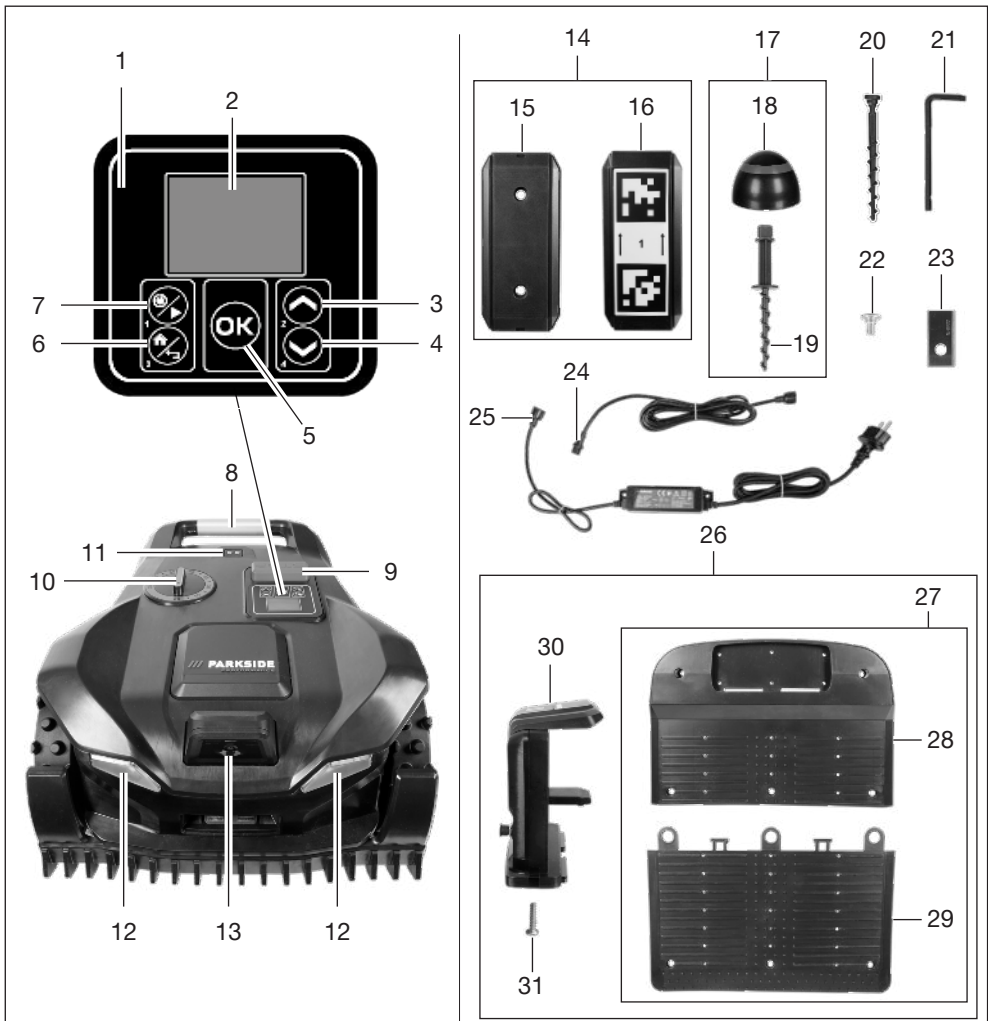
**LT**  
Prieš skaitydami išlankstykite lapą su paveikslėliais ir susipažinkite su visomis prietaiso funkcijomis.

**EE**  
Enne lugemist voltige lahti jooniseid sisaldav leht, seejärel tutvuge seadme kõikide funktsioonidega.

**LV**  
Pirms lasīšanas atlokiet lappusi ar attēliem un iepazīstieties ar visām ierīces funkcijām.

**DE**  
Klappen Sie vor dem Lesen die Seite mit den Abbildungen aus und machen Sie sich anschließend mit allen Funktionen des Gerätes vertraut.

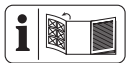
FI	Asennuskäsikirja	Sivu	4
SE	Installationshandbok	Sidan	15
DK	Installationsmanual	Side	26
PL	Podręcznik instalacji	Strona	37
LT	Įrengimo instrukcija	Puslapis	48
EE	Paigaldamise käsiraamat	Lehekülg	59
LV	Uzstādīšanas rokasgrāmata	Lapaspuse	70
DE	Installationshandbuch	Seite	81



## Sisällysluettelo

<b>Yleiskatsaus</b> .....	<b>4</b>
<b>Asennus</b> .....	<b>4</b>
Välttämättömät työkalut ja apuvälineet.....	4
Latausaseman asentaminen.....	5
Latausaseman sijoittaminen.....	5
Latausaseman kiinnittäminen.....	6
Verkkolaitteen kiinnittäminen.....	6
Latausaseman liittäminen.....	6
Työskentelyalueen valmistelu.....	7
Nurmikon rajan tarkastaminen.....	7
Automaattinen nurmikon rajaaminen.....	7
Estettyjen alueiden määrittäminen.....	7
Erillisten nurmikkoalueiden määrittäminen.....	8
<b>Käyttöönotto</b> .....	<b>8</b>
Hallintalaitteet.....	9
Ensimmäinen käyttöönotto.....	10
Määritä nurmikko.....	10
Aikataulun määrittäminen.....	10
Työaikojen asettaminen.....	11
Ruohon leikkaaminen nurmikon rajaa pitkin.....	11
Pistetila / kiintopisteen leikkuu.....	12
Sadeanturin asettaminen.....	12
Teränpysäytys peruutettaessa.....	13
<b>Työskentelyohjeet</b> .....	<b>13</b>
Leikkuukorkeuden säätäminen.....	13
Työsyklin keskeyttäminen/käynnistäminen manuaalisesti.....	14

## Yleiskatsaus



Laitteen kuvat ovat etu- ja takasivun kääntösivulla.

- 1 Käyttöpaneeli
- 2 Näyttö
- 3 Ylhäällä-painike
- 4 Alhaalla-painike
- 5 OK-painike
- 6 Koti-/Takaisin-painike
- 7 Käynnistuspainike
- 8 Kantokahva
- 9 STOP-painike
- 10 Kääntöpyörä

- 11 Sadeanturi
- 12 Työvalo
- 13 Kamera

### Tarvikkeet

- 14 Reittimerkintä
- 15 Alaosa (Reittimerkintä)
- 16 Yläosa (Reittimerkintä)
- 17 Rajoitustappi
- 18 Ruuvinpää (Rajoitustappi)
- 19 Ruuvi (Rajoitustappi)
- 20 Kiinnitysruuvi
- 21 Kuusiokoloavain
- 22 Teräruuvi
- 23 Terä
- 24 Latauspistoke
- 25 Verkko-laite
- 26 Latausasema
- 27 Pohjalevy
- 28 Takimmainen pohjalevy
- 29 Etummainen pohjalevy
- 30 Latausyksikkö
- 31 Ruuvi (Latausyksikkö)
- 32 LED
- 33 QR-koodi (Latausyksikkö)
- 34 Latauspiikki
- 35 Varaterä, Vararuuvit
- 36 Latauspistokkeen liitäntä
- 37 Suojus (Latauspistokkeen liitäntä)

## Asennus

### Ohjeita

- Tarkasta nurmialue tarvittaessa asennuksen suunnittelua varten.
- Tee puutarhastasi luonnos ennen asennusta.
- Paina viivaimet irti pahvista.



### Välttämättömät työkalut ja apuvälineet

- Viivain

- Kuusiokoloavain (21)
- **(ei sisälly toimitukseen)**
  - Ristipääruuvimeisseli
  - Mitta/Mittanauha
  - Lyijykynä
  - 2x Tulppa
  - 2x Ruuvit
  - Poranterät

## Latausaseman asentaminen

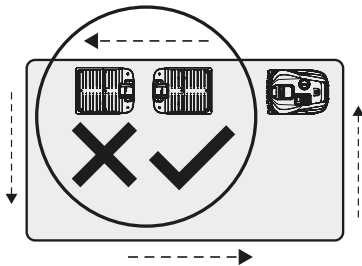
Latausasema (26) koostuu latausyksiköstä (30) ja pohjalevystä (27). Pohjalevy (27) puolestaan koostuu kahdesta osasta: takimmaisesta pohjalevystä (28), jolle latausyksikkö (30) kiinnitetään, ja etummaisesta pohjalevystä (29), joka toimii ruohonleikkuurobotin lähtöpaikkana.

### Menettely

1. Aseta latausyksikön (30) molemmat nokat ensin takimmaiseen pohjalevyyn (28).
2. Paina latausyksikköä (30) alaspäin niin, että se asettuu tiukasti takimmaiseen pohjalevyyn (28).
3. Kiinnitä latausyksikkö (30) alhaalta sechsmukana tulevalla ruuvilla (31) takimmaiseen pohjalevyyn (28).

## Latausaseman sijoittaminen

Latausasema oikaistaan vastapäivään ☺.



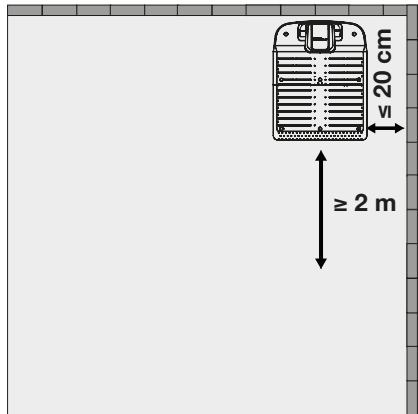
### Sijaintipaikan on täytettävä seuraavat edellytykset:

- nurmikon korkeus enintään 40 mm
- ei esteitä
- hyvä WLAN-kattavuus
- tasainen pinta
- suora ja hyvin määritettävissä oleva nurmikon raja lähellä
- varjoisa paikka, tarvittaessa katettu, jotta vältetään ylikuumentuminen tai säästä johtuvat vauriot

- soveltuva pistorasia on alle 10 metrin päässä
- 2 metriä ennen latausasemalle ajoa ei ole pintoja, joissa on vain vähän tai ei lainkaan kasvillisuutta.

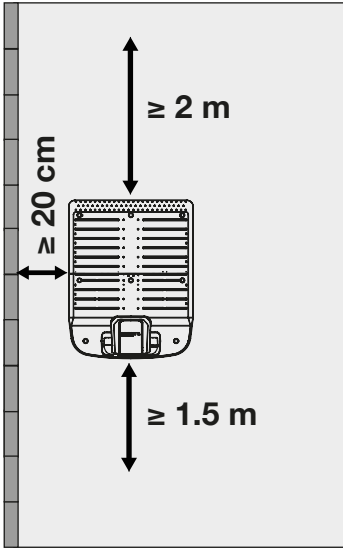
### Latausaseman sijoittaminen

- **Vaihtoehto A: Sijainti nurmikon kulmassa**
  - 2 metrin vähimmäisetäisyys / alue, jossa ei ole esteitä ennen latausasemaa ja jota pitkin laite voi ajaa suoraan latausasemaan
  - 20 cm:n enimmäisetäisyys latausaseman ja nurmikon reunan välillä



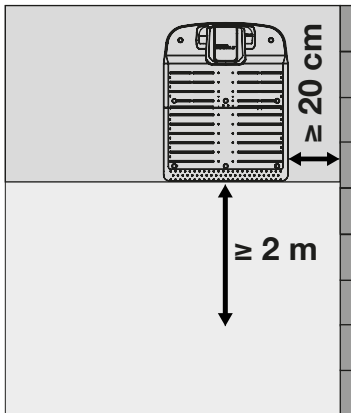
### Vaihtoehto B: Sijainti nurmikon sivulla

- 2 metrin vähimmäisetäisyys / alue, jossa ei ole esteitä ennen latausasemaa ja jota pitkin laite voi ajaa suoraan latausasemaan
- 1,5 metrin vähimmäisetäisyys / alue, jossa ei ole esteitä latausaseman takana
- 20 cm:n vähimmäisetäisyys latausaseman ja nurmikon reunan välillä



### Vaihtoehto C: Sijainti nurmikkoalueen ulkopuolella

- 2 metrin vähimmäisetäisyys / alue, jossa ei ole esteitä ennen latausasemaa ja josta pitkin laite voi ajaa suoraan latausasemaan
- 20 cm:n vähimmäisetäisyys latausaseman ja nurmikon reunan välillä
- Sisäänajon latausasemaan on oltava nurmen reunalla



## Latausaseman kiinnittäminen

### Välttämättömät työkalut

- Kiinnitysruuvit (20)
- Kuusiokoloavain (21)

### Menettely

1. Aseta etummainen pohjalevy (29) maahan.
2. Aseta takimmainen pohjalevy (28), johon on jo asennettu latausyksikkö (30), etummaiselle pohjalevylle (29) siten, että läpät tarttuvat kiinnikkeisiin.
3. Kiinnitä latausasema (26) maahan. Ruuvaa kiinnitysruuvit (20) kuusiokoloavaimella (21) pohjalevyn (27) porareikien läpi.

## Verkkolaitteen kiinnittäminen

**⚠ VAROITUS!** Sähköjohtoihin koskeminen voi aiheuttaa sähköiskun ja tulipalon, kaasujohtoihin koskeminen voi aiheuttaa räjähdyksen. Vesijohtojen vaurioituminen voi aiheuttaa aineellisia vahinkoja ja sähköiskun. Varmista, etteet vahingoita johtoja poratessasi. Käytä soveltuvia etsintälaitteita löytääksesi seinässä olevat johdot tai käytä asennuspiirustuksia apuna.

### Ohjeita

- Käytä vain mukana tulevaa verkkolaitetta (25).
- Aseta latauspistoke (24) verkkolaitteeseen (25).
- Pidä verkkolaite (25) poissa vedestä.
- Aseta verkkolaite (25) vähintään 30 cm:n korkeudelle nurmikon pinnasta tai nurmikon pinnan ulkopuolelle.
- Älä varastoi verkkolaitetta (25) suoraan maassa.
- Verkkolaite (25) on saatettava korkeuteen, johon lapsilla ei ole pääsyä (esim. 160 cm).
- Ruuvin kannan halkaisija voi olla 7–10 mm.

### Menettely

1. Piirrä kaksi porausreikää lyijykynällä.
2. Poraa porausreiät soveltuvalla poralla.
3. Paina kaksi tulppaa porausreikiin.
4. Kiinnitä verkkolaite (25) kahdella ruuvilla seinään.

## Latausaseman liittäminen

### Huomautus

Latausaseman QR-koodin on aina oltava hyvin luettavissa.

## Menettely

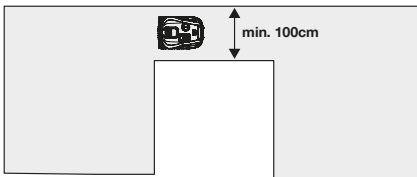
- Poista latausyksikön (30) suojuus (37).
- Aseta latauspistoke (24) liitäntään (36), ja ruuvaa se kiinni.
- Aseta latauspistoke (24) verkkolaitteeseen (25), ja ruuvaa se kiinni.
- Liitä verkkolaite (25) virransyöttöön.
- Tarkasta latausaseman (26) LED (32), pa-laako se pysyvästi vihreänä.

## Työskentelyalueen valmistelu

Ennen kuin laite voidaan ottaa käyttöön, työskentelyalue (enintään 1 250 m<sup>2</sup>) on valmisteltava.

### Ohjeita

- Poista esteet, kuten oksat, kivet, kepit, johdot ja muut vierasesineet.
- Tarkasta työalue huolellisesti villieläinten varalta (esim. siilien varalta). Villieläimet voivat loukkaantua käynnissä olevasta ruohonleikkurista.
- Täytä kuopat.
- Vältä kastelujärjestelmiä.
- Vältä mutaisia pintoja.
- nurmikon korkeus enintään 40 mm ennen ensimmäistä käyttöä
- enintään 34 %:n (19°:n) kaltevuus
- 1 metrin vähimmäisleveys ahtailla kulkuväylillä



## Nurmikon rajan tarkastaminen

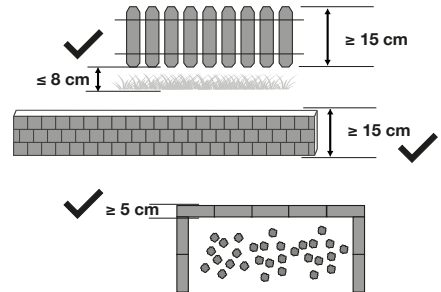
Laite tarkastaa puutarhasi automaattisen rajajärjestelmän avulla ja tallentaa työskentelyalueen kameran avulla.

Kamera suuntaa nurmikon optisen rajan mukaan. Tarkasta, onko työskentelyalueen nurmikon raja yksi rajaustyypeistä vai onko sinun asetettava rajoitustapeilla estettyjä alueita.

### Rajaustyypit

- Suojaseinä (muuri, aita): 15 cm:n vähimmäiskorkeus

- Etäisyys nurmikon pinnan ja aidan alareunan välillä saa olla enintään 8 cm.
- Nurmeton nurmikon reuna (hyvin tunnistettavissa ja sen päältä voidaan ajaa hyvin): 5 cm:n vähimmäisleveys



## Automaattinen nurmikon rajaaminen

Ennen ensimmäistä käyttöä nurmikon pinnan ja kaikkien alueiden mittatiedot on kerättävä, jotta voidaan laatia työskentelykartta (katso ).

## Estettyjen alueiden määrittäminen

Estetty alue rajaa suojatun alueen ja korvaa tunnistamattoman nurmikon rajan.

### Suojatut alueet

Alueet, joille laite ei saa ajaa

- Kukkapenkit
- Nurmipeitteiset vesialueet
- Ruohon peittämät reunat
- Uima-altaat ja vesialueet, kuten järvet, lammet ja vesilammikot
- Kalliot/jyrkänteet [alueet, joiden kaltevuus on yli 34 % (19°)]
- Askelmat, joiden korkeus on yli 3 cm
- Nurmettomat pinnat ja paljas maa
- Yksilöllisesti suojatut alueet
- Naapurin nurmikko
- Julkiset kadut/alueet

### Ohjeita

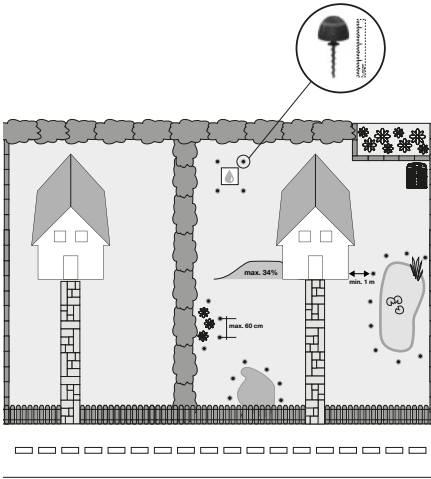
- 20 cm:n vähimmäisetäisyys suojatun alueen ja estetyt alueen reunan välillä
- 1 metrin vähimmäisetäisyys estetyt alueen ja nurmikon ulkoisen reunan välillä (jos estetty alue on työskentelyalueen sisällä)

- Jos rajoitustapit on asetettu nurmikon määrittämisen jälkeen, määrittäminen on tehtävä uudelleen (*Määritä nurmikko, S. 10*).

### Rajoitustappien asettaminen

Rajoitustapit merkitsevät estetyt alueet

- Toimitussisältö: 15x rajoitustappia noin 8 metrin estetylle alueelle
- Enintään 60 cm:n etäisyys yksittäisten rajoitustappien välillä
- Nurmikko tai muut esineet eivät saa peittää rajoitustappeja.



### Menettely

1. Kokoa rajoitustapit (17).  
Aseta rajoitustapin pää (18) ruuville (19).
2. Kierrä rajoitustapit (17) 90°:n kulmaan maahan nähden.  
Kierrä rajoitustapit (17) vain merkintään asti maahan.

### Erillisten nurmikkoalueiden määrittäminen

Reittimerkintöjen avulla voidaan liittää yhteen useita toisistaan erillisiä nurmikkoalueita. Näin ruohonleikkausrobotti ajaa automaattisesti kulloisellekin alueelle. Korkeintaan neljä aluetta voidaan määrittää. Alueiden välisen siirtymien on oltava tasaisia.

#### Toimitussisältö

- 2x reittimerkintää sisältyy toimitukseen (riittää kahdelle alueelle)  
Muita reittimerkintöjä on saatavilla.

### Ohjeita

#### Alueen määrittäminen

- Enintään neljä nurmikkoaluetta voidaan määrittää (yksi pääalue ja kolme ala-aluetta).
- 2 metrin vähimmäisleveys yksittäisellä alueella

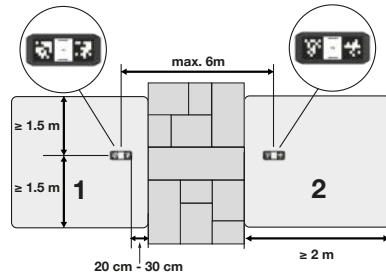
#### Reittimerkinnän sijoittaminen

- Reittimerkinnät on asetettava alueen sisälle.
- Reittimerkinnät asennetaan pareittain ja symmetrisesti vastapäätä olevalle alueelle (nuolimerkintöjen on oltava toisiaan vasten).
- Reittimerkinnän tunnusmerkit ovat tunnistettavissa.
- 20–30 cm:n etäisyys reittimerkinnän etureunasta siirtymäkohdan kynnykselle (alueen raja)
- 1,5 metrin vähimmäisetäisyys nurmikon rajaan
- 2 metrin alueella ei ole esteitä eikä kasvillisuudesta paljasta maanpintaa.

#### Yhdysreitit määrittäminen

Tasainen alue, jota pitkin laite ajaa alueiden tai reittimerkintöjen välillä.

- 2 metrin vähimmäisleveys
- 6 metrin enimmäispituus



#### Reittimerkintöjen sijoittaminen

1. Kiinnitä alaosa (15) maahan kiinnitysruuveilla (20).
2. Asenna yläosa (16) alaosaan (15). Yläosa (16) lukittuu kuuluvasti paikoilleen.

### Käyttöönotto

**VAROITUS!** Tahattomasti käynnistyvän laitteen aiheuttama loukkaantumisvaara.

Aseta akku laitteeseen vasta, kun laite on kokonaan valmisteltu käyttöä varten.

## Hallintalaitteet

Tutustu laitteen hallintalaitteisiin ennen ensimmäistä käyttökertaa.

### STOP-painike (9)

- Laite pysähtyy välittömästi

### Käyttökenttä (1)

- Syöttövirhe kuitataan/ Uusi syöttö on mahdollista, kun STOP-painiketta (9) on painettu

### Kääntöpyörä (10)

- Leikkuukorkeuden (15-vaiheinen) säätö

Painike	Nimitys	Luku	Tarkoitus
	Virtapainike/Käynnistyspainike (7)	1	Käynnistää automaattisen leikkuun (väliaikainen aikataulu) Kytkee laitteen päälle / pois päältä. Toimii numeerisena 1-painikkeena PIN-syöttöliittymässä
	Ylhäällä-painike (3)	2	Liikuta valintaa/kursoria valikkopinnalla ylöspäin Numeron nostaminen parametreja asetettaessa Navigoi nopeammin valikkojen välillä pitämällä painettuna Toimii numeerisena 2-painikkeena PIN-syöttöliittymässä
	Koti-/Takaisin-painike (6)	3	Paina painiketta 3 sekunnin ajan valmiustilassa = takaisin latausasemaan Paina painiketta valikkosivulla lyhyesti = Takaisin edelliseen valikkoon Paina painiketta 3 sekunnin ajan valikkosivulla = takaisin pääliittymään Paina painiketta 3 sekunnin ajan aikataulun käyttäjäliittymässä = poista aikataulu Toimii numeerisena 3-painikkeena PIN-syöttöliittymässä
	Alhaalla-painike (4)	4	Liikuta valintaa/kursoria valikkopinnalla alaspäin Numeron laskeminen parametreja asetettaessa Navigoi nopeammin valikkojen välillä pitämällä painettuna Toimii numeerisena 4-painikkeena PIN-syöttöliittymässä
	OK-painike (5)	-	Asetuksen vahvistaminen PIN-syöttöliittymän esiinkutsu, kun virhetila on päättynyt Seuraavan valikon esiinkutsu Vahvistus päävalikosta seuraavalle valikotasolle pääsyä varten

## Ensimmäinen käyttöönotto

### Ohjeita

- Päivämäärän ja kellonajan oikea asetus on tarpeen, jotta työaika-asetukset toimisivat oikein.
- **PIN-koodin syöttö** - Keksi ennen ensimmäistä käyttöönottoa soveltuva PIN-koodi. Voit merkitä PIN-koodin asiakirjoihisi. Säilytä PIN-koodi turvallisessa paikassa, johon kolmannet osapuolet eivät pääse!

**PIN-koodisi:** .....

Myöntämisen jälkeen PIN-koodisi on tallennettu PARKSIDE-sovellukseen.

### Menettely

1. Paina START-painiketta (7) ja pidä sitä painettuna 3 sekunnin ajan, kunnes näyttö (2) syttyy.
2. Valitse nuolipainikkeilla (3/4) haluttu kieli.
3. Vahvista valinta OK-painikkeella (5).
4. Aseta päivämäärä ja kellonaika nuolipainikkeilla (3/4). Vahvista OK-painikkeella (5). Yksittäisiin kohtiin voidaan siirtyä OK-painikkeella (5) (hyppy oikealle).
5. Syötä PIN-koodisi.
6. Käyttöpaneelin (1) painikkeilla on numerot (katso *Hallintalaitteet*, S. 9).
7. Vahvista syötetty tieto painamalla OK-painiketta (5).
7. Siirry päävalikkoon painamalla OK-painiketta (5). Laite vaihtaa hetken kuluttua valmiustilaan.

## Määritä nurmikko

Laite suorittaa automaattisen nurmikon rajauksen.

### Ohjeita

- Valmistele työskentelyalue asianmukaisesti (katso *Työskentelyalueen valmistelu*, S. 7).
- Laitetta on tarkkailtava määritysajan aikana.
- Jos useita alueita on määritetty, kaikki alueet ajetaan läpi, ja samalla määritellään niiden mittasuhteet prosentteina ja tallennetaan automaattisesti alueiden asetuksiin.
- Jos laite ajaa jollakin rajalla nurmettomalle alueelle, laite kääntyy automaattisesti ja ajaa takaisin vastakkaiseen suuntaan työskentelyalueelle.
- Määritysajo on saatettu vasta sitten päätökseen, kun laite pysäköi takaisin latausasemaan.

- Auringonsäteilyn kulmasta saattaa aiheutua, että kamera ei tunnista rajaa joissain kohdissa. Yritä siinä tapauksessa myöhemmin uudelleen.
- Onnistuneessa määritysajossa ei ole häiriöitä eikä katkoksia. Jos tapahtuu katkos, laitteen on aloitettava latausasemasta uudelleen ongelman poistamisen jälkeen.
- **Erikoistapaukset määritysajan aikana**
  - Laite ei tunnista nurmikon rajaa ja ajaa luvottomasti eteenpäin.
  - Laite ei tunnista reittimerkintää.
  - Laite ajaa esteeseen jumiin.
- Toiminto on saatavilla myös PARKSIDE-sovelluksessa.

### Menettely

Kamera käynnistyy automaattisesti, kun laite käynnistetään.

1. Asemoi laite latausasemaan (26). Akun lataustason on oltava vähintään 70 %, jotta määritysajo voidaan aloittaa.
2. Valitse nuolipainikkeilla (3/4) päävalikosta ”Määritä nurmikko”.
3. Vahvista valinta OK-painikkeella (5).
4. Valitse valikko ”Käynnistä määritys”. Laite vaihtaa nyt tilaan ”Nurmikon määritys”.
5. Kun laite on saanut määrittämisen valmiiksi, se palaa automaattisesti takaisin latausasemalle (26).

## Aikataulun määrittäminen

1. Kytke laite päälle, ja syötä 4-numeroinen PIN-koodisi.
2. Palaa takaisin päävalikkoon painamalla OK-painiketta (5).
3. Valitse nuolipainikkeilla (3/4) ”Aikataulu”.
4. Vahvista valinta OK-painikkeella (5).
5. Valitse nuolipainikkeilla (3/4) viikonpäivä (ma, ti, ke, to, pe, la, su tai kaikki).
6. Syötä päiväasetus painamalla OK-painiketta (5).  
Avautuu yleisnäkymä kyseisen päivän ajanjaksoista.
7. Valitse nuolipainikkeilla (3/4) vapaa ajanjakso.
8. Vahvista valinta OK-painikkeella (5).
9. Valitse nuolipainikkeilla (3/4) ”Käynnistysaika”.
10. Vahvista valinta OK-painikkeella (5).
11. Aseta käynnistysaika nuolipainikkeilla (3/4).

Laitte käynnistyy oletusarvoisesti klo 9. Kellonaikaa voidaan muuttaa 15 minuutin välein.

12. Vahvista valinta OK-painikkeella (5). Palaat takaisin ajanasetusikkunaan, ja voit asettaa nyt lopetusajan.
13. Valitse "Lopetus aika" nuolipainikkeilla (3/4).
14. Vahvista valinta OK-painikkeella (5).
15. Aseta lopetus aika (15 minuutin välein) nuolipainikkeilla (3/4).
16. Vahvista valinta OK-painikkeella (5). Palaat takaisin ajanasetusikkunaan.
17. Navigoi nuolipainikkeilla (3/4) kohtaan "Nurmikon reunojen malli".  
Ota käyttöön / poista käytöstä tarvittaessa painamalla OK-painiketta (5).
18. Navigoi nuolipainikkeilla (3/4) alueille. Tässä näytetään jo määritellyt alueet.
19. Valitse nuolipainikkeilla (3/4) jokin alue. Vastaava alue lisätään aikatauluun painamalla OK-painiketta (5).
20. Pääset aikaisemmin valitun viikonpäivän ajanjaksojen yleisnäkykseen painamalla Koti-/Takaisin-painiketta (6).

#### Ohjeita

- Ajanjakson poistaminen: Valitse nuolipainikkeilla (3/4) haluamasi ajanjakso. Pidä Koti-/Takaisin-painiketta (6) kolme sekuntia painettuna.
- Jos ulkovalo ei riitä ruohonleikkurobotin käyttöön, ruohonleikkuroboti palaa takaisin latausasemaan, vaikka aikataulua ei ole vielä suoritettua loppuun.

## Työaikojen asettaminen

#### Ohjeita

- Tehtaalla asetettu työaika on 8 tuntia. Laitte ei ole tänä aikana jatkuvasti käytössä. Työaikana toistuu yksi sykli. Se koostuu kahdesta vaiheesta: ruohonleikkuaika ja latausaika.
- Todellinen ruohonleikkuaika riippuu nurmikon tyypistä, kasvuolosuhteista, ilman kosteudesta ja ruohopinnan tasaisuudesta.
- Työajan pidentäminen sadetaukojen aikana voidaan asettaa suoraan laitteessa. (katso ).
- Kun akun lataustila on 100 %, leikkuu aika on: 80 min (4 Ah)
- Päivää kohti voidaan määrittää enintään kymmenen työskentelyaikaa.

## Suosittelut päivittäinen työaika (leikkuu aika)

Työalusta (m <sup>2</sup> )	Työaika (tuntia)
200	~ 3,5
400	~ 7
600	~ 10
750	~ 12,5
1 000	~ 16
1 250	~ 20

#### Menettely

1. Kytke laite päälle, ja syötä 4-numeroinen PIN-koodisi.
2. Palaa takaisin päävalikkoon painamalla OK-painiketta (5).
3. Valitse nuolipainikkeilla (3/4) "Asetus".
4. Vahvista valinta OK-painikkeella (5).
5. Valitse nuolipainikkeilla (3/4) "Työaika".
6. Vahvista valinta OK-painikkeella (5).
7. Valitse haluttu työskentelyaika nuolipainikkeilla (3/4). Työaika määritellään täysinä tunteina päivää kohti.
8. Vahvista valinta OK-painikkeella (5).
9. Palaa takaisin asetusvalikkoon Koti-/Takaisin-painikkeella (6).

## Ruohon leikkaaminen nurmikon rajaa pitkin

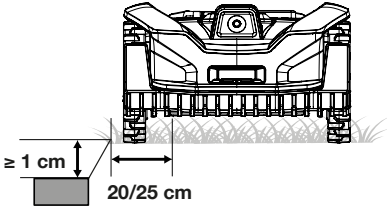
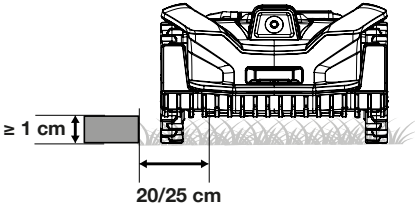
Toiminta-ajat ovat yksilöllisiä, ja niitä voidaan säätää aikataulussa.

Nurmikkoa voidaan leikata nurmikon rajalla kahdessa eri tilassa:

#### Lähellä rajaa

Laitte leikkaa reunaa pitkin ja jättää enintään 20 cm:n etäisyyden reunaan. Muutoksia voidaan tehdä PARKSIDE-sovelluksessa.

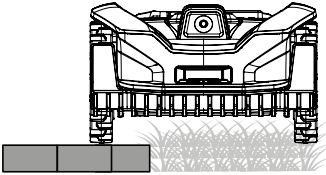
**▲ HUOMIO!** Vaurioitumisvaara! Jotta reunasta tai reunaa pitkin voidaan leikata 15 cm:n etäisyydeltä, nurmikon reunan ja pinnan korkeus ero saa olla enintään 1 cm.



### Reunalla

Laitte leikkaa reunalla eikä jätä nurmea lainkaan leikkaamatta.

- Käynnistetään PARKSIDE-sovelluksessa.
- Laitteen käynnistys vaihtelee alueiden lukumäärän mukaan.
  - Yksi alue: Laitte käynnistyy heti latausasemasta poistuessaan (26).
  - Enemmän kuin yksi alue: Laitte käynnistyy lisäalueella, kun siirtyminen on saatettu päätökseen.



### Käynnistys ehdot

- Laitte on latausasemassa (26) tai nurmikon rajojen sisällä.
- Laitteen akun varaus on vähintään 30 %.

### Pistetila / kiintopisteen leikkuu

Tämän toiminnon avulla voidaan leikata kohdistetusti nurmikkoalue, joka on muuten puutarhakalusteiden, leikkivälineiden tms. peitossa.

### Ohjeita

- Laitte leikkaa ruohoa spiraalin muodossa vastapäivään ja vaihtaa 1 m:n tai 3,5 minuutin leikkusäteen jälkeen "Automaattiseen leikkuseen".
- Kun laite törmää esteeseen, laite pysähtyy. Näytössä ilmoitetaan, että ruohonleikkuu on pysäytetty ja laite siirtyy valmiustilaan.
- Kun akun lataustila on alle 30 %, näytössä näkyy 2 sekunnin kuluttua "Alhainen akkujännite". Lataa ruohonleikkuri, ennen kuin voit aloittaa kiintopisteen leikkaamisen.
- Kun laite leikkaa sellaisella alueella, jota latausasema ei kata, huolehdi, että laite kannetaan takaisin latausasemalle ruohonleikkuun jälkeen.

### Menettely

1. Aseta laite nurmikon kohdealueelle.
2. Kytke laite päälle, ja syötä 4-numeroinen PIN-koodisi.
3. Palaa takaisin päävalikkoon painamalla OK-painiketta (5).
4. Valitse nuolipainikkeilla (3/4) "Pistetila".
5. Vahvasta valinta OK-painikkeella (5).

### Sadeanturin asettaminen

Jos sadeanturi on kytketty päälle, laite palaa sateella takaisin latausasemaan. Sadeanturi on aina aktiivoina toimitustilassa.

**⚠ HUOMIO!** Oikosulun vaara. Älä koskaan anna laitteen työskennellä ukkosella, ja irrota latausasema verkosta.

### Menettely

1. Kytke laite päälle, ja syötä 4-numeroinen PIN-koodisi.
2. Palaa takaisin päävalikkoon painamalla OK-painiketta (5).
3. Valitse nuolipainikkeilla (3/4) "Asetus".
4. Vahvasta valinta OK-painikkeella (5).
5. Valitse nuolipainikkeilla (3/4) "Sadetila".
6. Vahvasta valinta OK-painikkeella (5).
7. Sadetilan käyttöönotto / käytöstä poistaminen:
  - Muuta tila OK-painikkeella (5).
8. Työn käyttöönotto / käytöstä poistaminen sateen jälkeen:
  - Muuta tila OK-painikkeella (5).
9. Valitse ajankohta, mistä alkaen laitteen halutaan jälleen aloittavan työt sateen jälkeen. Oletusviive on 30 minuuttia. Muuta ajankohtaa nuolipainikkeilla (3/4). Valin-

naksi voidaan asettaa 10–120 minuuttia (5 minuutin välein).

10. Vahvista valinta OK-painikkeella (5).
11. Palaa takaisin asetusvalikkoon Koti-/Takaisin-painikkeella (6).

## Teränpysäytys peruutettaessa

Saatavilla PARKSIDE-sovelluksessa. Turvallisuuden lisäämiseksi teränpysäytys voidaan ottaa käyttöön tai poistaa käytöstä peruutettaessa.

## Työskentelyohjeet

**▲ HUOMIO!** Oikosulun vaara. Älä koskaan anna laitteen työskennellä ukkosella, ja irrota latausasema verkosta.

- Huomioi melusuoja ja paikalliset määräykset.
- Suosittelemme, ettei laitteen anneta työskennellä sateella.
- Nurmikon korkeus saa olla enintään 40 mm. Jos nurmikko on korkeampaa, käytön aikana voi ilmetä ongelmia.
- Leikkuujärjestelmä toimii kaotillisella periaatteella. Käytä laitetta siksi säännöllisesti, jotta saat tasaisen nurmen pinnan.
- Tarkasta ennen jokaista käyttöä, että nurmikolla (työalueella) ei ole villieläimiä, kiviä tai muita esteitä, ja poista ne välittömästi.
- Laitetta ei tarvitse käynnistää manuaalisesti, jos se on latausasemassa (26). Laite käynnistyy automaattisesti aikataulun mukaisesti.
- Latausaseman (26) on oltava liitettynä virtälähteeseen, kun laite on tarkoitus ottaa käyttöön. Jos näin ei ole, LED (32) ilmoittaa virheestä.
- Auringonsäteilyn kulmasta saattaa aiheutua, että kamera ei tunnista kaikkia nurmikon kohtia ja laite jättää ne leikkaamatta.
- Laite pysähtyy, jos
  - STOP-painiketta (9) painetaan;
  - jos se on juuttunut kiinni esteiden väliin ja tarvitsee yli 10 sekuntia löytääkseen jälleen pois;
  - sitä nostetaan.

### Ohjeita aikataulun ulkopuolella tehtävälle käynnistykselle

- Jos laite käynnistetään aikataulun ulkopuolella, se työskentelee määritellyn työajan mukaisesti.

- Käynnistäminen latausasemasta (26) vaatii yli 70 %:n lataustilan. Muuten laite kytkeytyy automaattisesti lataustilaan, kunnes kapasiteetti on yli 90 %, ja poistuu sitten automaattisesti latausasemasta (26).
- Käynnistäminen latausaseman (26) ulkopuolella ja nurmikon rajojen sisäpuolella vaatii yli 30 %:n lataustilan. Jos akun lataustila on alle / yhtä kuin 30 %, laite palaa automaattisesti takaisin latausasemalle (26).

### Ohjeita aikataulun mukaiselle käynnistykselle

- Käynnistäminen latausasemasta (26) vaatii 100 %:n lataustilan. Muussa tapauksessa laite kytkeytyy lataustilaan, kunnes akun lataustila on 100 %.
- Käynnistäminen latausaseman (26) ulkopuolella ja nurmikon rajojen sisäpuolella vaatii yli 30 %:n lataustilan. Jos akun lataustila on alle / yhtä kuin 30 %, laite palaa automaattisesti takaisin latausasemalle (26).

## Leikkuukorkeuden säätäminen

### Nurmikon hoito

Säännöllinen ruohonleikkuu saa ruohokasvin kasvamaan voimakkaammin ja samalla rikkaruohot kuolevat. Näin nurmikosta tulee jokaisella leikkuukerralla tuuheampi ja syntyy tasainen, kestävä nurmikko. Ensimmäinen leikkaus suoritetaan huhtikuun tienoilla 70–80 mm:n kasvukorkeudessa. Pääkasvuaikana nurmikko leikataan vähintään kerran viikossa.

### Ohjeita

- Kauden ensimmäisillä leikkauskerroilla tulisi valita korkea leikkuukorkeus.
- Leikkaa nurmikko ensin ruohonleikkurilla, jos nurmikon korkeus on yli 40 mm.

### Menettely

Voit säätää leikkuukorkeuden välille 25–60 mm .

1. Paina kääntöpyörä (10) alas.
2. Aseta kääntöpyörä (10) haluttuun leikkuukorkeuteen.
3. Päästä kääntöpyörästä (10) irti.

## **Työsyklin keskeyttäminen/ käynnistäminen manuaalisesti**

### **Työn keskeyttäminen**

1. Pysäytä laite työskentelyn aikana painamalla STOP-painiketta (9).
2. Laite on vielä kytketty päälle, mutta tereä (23) on pysäytetty. Sammuta laite, tai anna laitteen mennä itsekseen valmiustilaan.

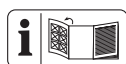
### **Työn jatkaminen**

1. Kytke laite päälle, ja syötä 4-numeroinen PIN-koodisi.
2. Palaa takaisin päävalikkoon painamalla OK-painiketta (5).
3. Paina START-painiketta (7).  
Laite aloittaa asetetun työsyklin tai jatkaa aikaisemmin keskeytynyttä tehtäväänsä.

## Innehållsförteckning

<b>Översikt</b> .....	<b>15</b>
<b>Installation</b> .....	<b>15</b>
Nödvändiga verktyg och hjälpmedel.....	15
Montera laddningsstation.....	16
Placera laddningsstationen.....	16
Fixera laddningsstationen.....	17
Fästa nätdelen.....	17
Ansluta laddningsstationen.....	18
Förbereda arbetsytan.....	18
Testa gräsmattans gränser.....	18
Automatisk begränsning av gräsmattan.....	18
Skapa spärrområde.....	18
Inrätta uppdelade gräsmattor (zoner).....	19
<b>Idrifttagning</b> .....	<b>20</b>
Manöverdelar.....	20
Första idrifttagning.....	21
Utforska gräsmattan.....	21
Bestämma tidsschema.....	21
Ställa in klipptider.....	22
Klippa längs gräsmattans kant.....	22
Klippning i Spot-läge/med fast punkt.....	23
Ställa in regnsensorn.....	23
Backning knivstopp.....	24
<b>Arbetsanvisningar</b> .....	<b>24</b>
Ställa in klipphöjden.....	24
Avbryta/starta en klippcykel manuellt.....	25

## Översikt



Bilder av produkten finns på den främre och bakre utvecklingsidan.

- 1 Kontrollpanel
- 2 Display
- 3 Upp-knapp
- 4 Ner-knapp
- 5 OK-knapp
- 6 Hem/Bakåt-knapp
- 7 Startknapp
- 8 Bärhandtag
- 9 STOP-knapp
- 10 Ratt
- 11 Regnsensor

12 Arbetsbelysning

13 Kamera

### Tillbehör

14 Vägmarkeringar

15 Underdel (Vägmarkeringar)

16 Överdel (Vägmarkeringar)

17 Begränsningspinne

18 Skruvhuvud (Begränsningspinne)

19 Skruv (Begränsningspinne)

20 Fästskruv

21 Insexnyckel

22 Knivskruv

23 Knivar

24 Laddningskontakt

25 Nätaggregat

26 Laddningsstation

27 Bottenplatta

28 Bakre bottenplatta

29 Främre bottenplatta

30 Laddningsenhet

31 Skruv (Laddningsenhet)

32 Lysdiod

33 QR-kod (Laddningsenhet)

34 Lastpinnar

35 Reservkniv, Reservskruvar

36 Anslutning laddningskontakt

37 Kåpa (Anslutning laddningskontakt)

## Installation

### Anvisningar

- Gör en besiktning av gräsmattan för att planera installationen.
- Gör en skiss av din trädgård innan du installerar klipparen.
- Tryck ut linjalen ur kartongen.



### Nödvändiga verktyg och hjälpmedel

- Linjal
- Insexnyckel (21)

- (ingår inte i leveransen)

- Stjärnskruvmejsel
- Meter/Måttband
- Blyertspenna
- 2x Plugg
- 2x Skruvar
- Borr

## Montera laddningsstation

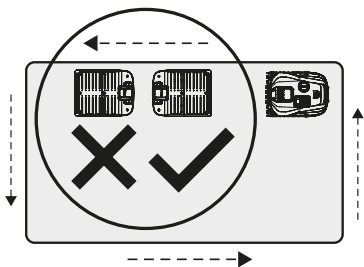
Laddningsstationen (26) består av laddningsenheten (30) och bottenplattan (27). Bottenplattan (27) består av två delar: en bakre bottenplatta (28) som laddningsenheten (30) fäst på och en främre bottenplatta (29) som fungerar som påfartsramp för robotgräsklipparen.

### Tillvägagångssätt

1. Sätt först i laddningsenheten (30) med de båda klackarna i den bakre bottenplattan (28).
2. Tryck ned laddningsenheten (30) så att den sitter fast ordentligt i den bakre bottenplattan (28).
3. Fäst laddningsenheten (30) underifrån med de sechis medföljande skruvarna (31) på den bakre bottenplattan (28).

## Placera laddningsstationen

Laddstationen riktas in moturs .



### Platsen uppfyller följande villkor:

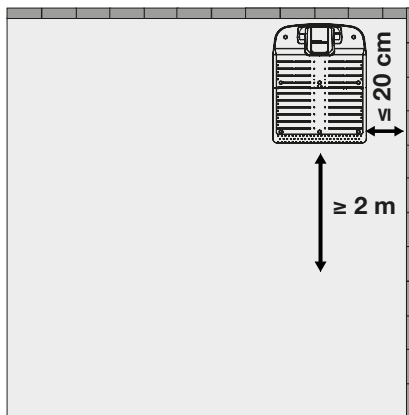
- 40 mm max gräshöjd
- Fri från hinder
- Bra wifi-täckning
- Jämn mark
- En rak och tydlig avgränsning för gräsmattan i närheten
- Plats med skugga eller tak, för att förhindra överhettning eller väderrelaterade skador

- Det finns ett lämpligt eluttag på mindre än 10 meters avstånd
- 2 m framför infarten till laddstationen inga ytor med bar eller glesbevuxen mark

### Bestämma plats för laddningsstation

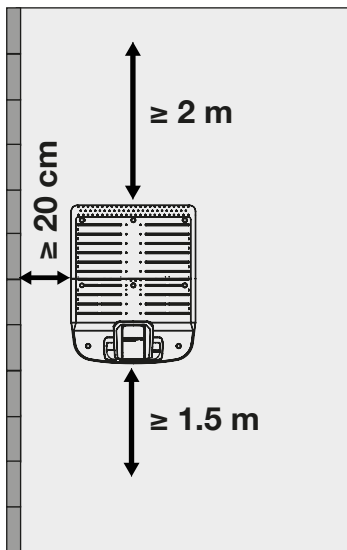
#### Alternativ A: Plats i ett hörn av gräsmattan

- 2 m minimavstånd/område utan hinder framför laddstationen, så att produkten kan köra rakt fram
- 20 cm max avstånd mellan laddstation och gräsmattans begränsning



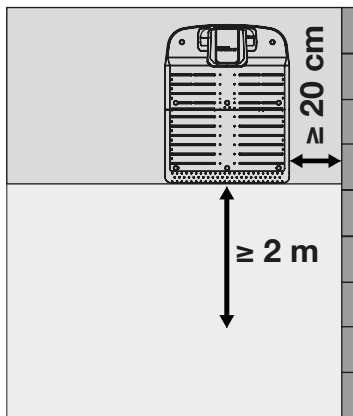
#### Alternativ B: Placering vid sidan av gräsmattan

- 2 m minimavstånd/område utan hinder framför laddstationen, så att produkten kan köra rakt fram
- 1,5 m minimavstånd/område utan hinder bakom laddstationen
- 20 cm max avstånd mellan laddstation och gräsmattans begränsning



### Alternativ C: Placering utanför gräsmattan

- 2 m minimavstånd/område utan hinder framför laddstationen, så att produkten kan köra rakt fram
- 20 cm max avstånd mellan laddstation och gräsmattans begränsning
- Infarten till laddstationen måste ligga vid gräskanten



## Fixera laddningsstationen

### Nödvändiga verktyg

- Fästskruvar (20)
- Insexnyckel (21)

### Tillvägagångssätt

1. Lägg först den främre bottenplattan (29) på marken.
2. Lägg den bakre bottenplattan (28) med laddningsenheten (30) monterad på den främre bottenplattan (29) så att fästena hakar i spårerna.
3. Fäst laddningsstationen (26) i marken. Skruva fast fästskruvarna (20) med insexnyckeln (21) genom borrhålen i fästplattan (27).

### Fästa nätdelen

**⚠ VARNING!** Kontakt med elkablar kan leda till elstötar och bränder. Kontakt med gasledning kan orsaka en explosion. Skador på vattenledningar kan leda till saksador och elstötar. Se upp så att du inte skadar vatten-, el- eller gasledningar när du borrar. Använd lämpliga ledningssökare för att spåra dolda ledningar eller ta ett installationsschema till hjälp.

### Anvisningar

- Använd bara den nätdel som ingår i leveransen (25).
- Sätt i laddkontakten (24) i nätaggregatet (25).
- Se till att nätaggregatet (25) inte utsätts för vatten.
- Placera nätaggregatet (25) minst 30 cm ovanför marken eller utanför gräsmattan.
- Placera inte nätaggregatet (25) direkt på marken.
- Nätaggregatet (25) ska placeras på en höjd som är oåtkomlig för barn (exempelvis 160 cm).
- Skruvhuvudet kan ha en diameter på 7–10 mm.

### Tillvägagångssätt

1. Märk ut två borrhål med en blyertspenna.
2. Borra hålen med en lämplig borr.
3. Sätt i två pluggar i borrhålen.
4. Fäst nätaggregatet (25) på väggen med två skruvar.

## Ansluta laddningsstationen

### OBS!

Laddningsstationens QR-kod måste alltid vara lättläslig.

### Tillvägagångssätt

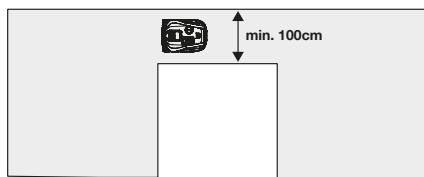
1. Ta av kåpan till laddningsenheten (37) från laddningsenheten (30).
2. Sätt i laddkontakten (24) i anslutningen (36) och skruva fast den.
3. Sätt i laddkontakten (24) i nätaggregatet (25) och skruva fast den.
4. Anslut nätaggregatet (25) till strömförsörjningen.
5. Kontrollera att LED-lampan (32) på laddningsstationen (26) lyser med fast grönt sken.

## Förbereda arbetsytan

Innan klipparen tas i drift måste arbetsytan (max. 1 250 m<sup>2</sup>) förberedas.

### Anvisningar

- Avlägsna hinder som grenar, stenar, stöckar, ståltråd och andra främmande objekt.
- Kontrollera noga att det inte finns några vilda djur i klipparens arbetsområde (t.ex. igelkottar). Maskinen kan skada vilda djur när den arbetar.
- Fyll igen hål och gropar.
- Undvik bevattningssystem
- Undvik gyttjiga områden
- Gräset ska vara max. 40 mm när maskinen tas i drift för första gången
- Max. lutning 34 % (19°)
- Minimibredd för trånga passager 1 m



## Testa gräsmattans gränser

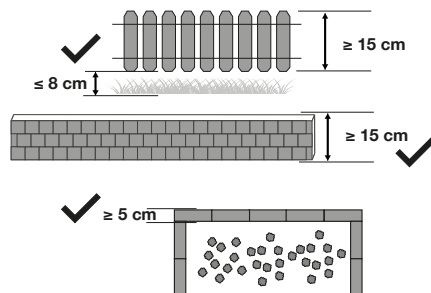
Klipparen använder ett automatiskt begränsningssystem för din trädgård och registrerar arbetsområdet med kameran.

Kameran utgår från en optisk begränsning av gräsmattan. Kontrollera om begränsningen av arbetsområden fungerar med en av begränsningsvarianterna eller om du behöver

upprätta spärrzoner med begränsningspin-  
nar.

### Begränsningsvarianter

- Skyddsvägg (mur, staket): Minimihöjd 15 cm
  - Avståndet mellan gräsmattan och staketets underkant får inte vara större än 8 cm
- Gräsfri kant (tydligt identifierbar och körbar): Minimibredd 5 cm



## Automatisk begränsning av gräsmattan

Innan klipparen tas i bruk för första gången måste uppgifter gällande gräsmattans och de olika zonernas omfattning samlas in för att skapa en arbetskarta. (se).

### Skapa spärrområde

Ett spärrområde stänger av ett skyddat område och ersätter en begränsning som inte kunde identifieras.

### Skyddade områden

Områden som produkten inte ska/får köras på

- Rabatter
- Grästäckta vattenytor
- Grästäckta kanter
- Pooler och vattenytor som sjöar, dammar, pölar osv.
- Klippor/sluttningar (områden med en stigning större än 34 % (19°))
- Trappsteg med en höjd över 3 cm
- Ytor utan gräs, eller ytor med bar jord
- Enskilda skyddade områden
- Grannars gräsmatta
- Offentliga vägar/områden

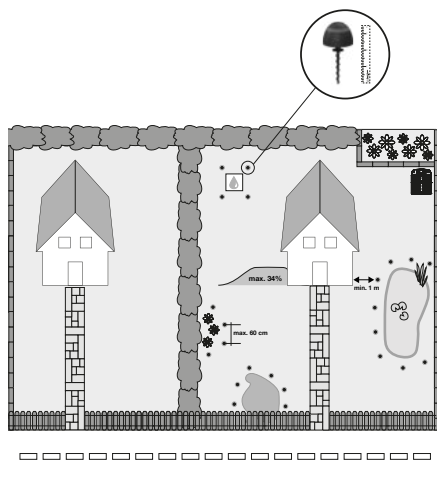
## Anvisningar

- Minimivstånd 20 cm mellan skyddat område och spärrområdets begränsning
- Minimivstånd 1 m mellan spärrområdet och gräsmattans yttre begränsning (om spärrområdet ligger inom arbetsområdet)
- Om begränsningspinnar sätts ut efter att gräsmattan har kartlagts måste en ny kartläggningsskärning genomföras (*Utforska gräsmattan*, S. 21).

## Sätta upp begränsningspinnar

Begränsningspinnar tjänar som markeringar för spärrområden

- Leveransomfattning: 15x begränsningspinnar för ca 8 m begränsningslinje
- Avstånd max 60 cm mellan enskilda begränsningspinnar
- Begränsningspinnarna får inte vara överträckt av gräs eller andra objekt.



## Tillvägagångssätt

1. Montera begränsningspinnarna (17).  
Sätt huvudet på skruven (18) på skruven (19).
2. Vrid ner begränsningspinnarna (17) i 90° vinkel i marken.  
Vrid bara ner begränsningspinnarna (17) i marken till markeringen.

## Inrätta uppdelade gräsmattor (zoner)

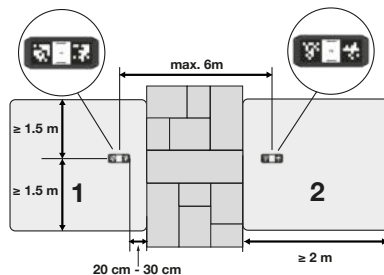
Med hjälp av vägmarkeringar kan områden för flera separata gräsmattor kopplas ihop. Då kör produkten automatiskt in i respektive zon. Det går att inrätta upp till fyra zoner. Övergångarna mellan zonerna måste vara på samma nivå.

## Leveransomfattning

- 2x vägmarkeringar medföljer (räcker till 2 zoner)
- Extra vägmarkeringar finns att köpa.

## Anvisningar

- **Inrätta zoner**
  - Det går att inrätta upp till 4 gräsmattor (zoner) (1 huvudområde och upp till 3 underområden).
  - 2 m minimibredd för enskilda zoner
- **Placera vägmarkeringar**
  - Vägmarkeringarna ska placeras i zonen.
  - Vägmarkeringarna sätts upp parvis och symmetriskt i motsatt zon (pilarna ska peka mot varandra).
  - Signaturerna på vägmarkeringarna ska vara synliga.
  - 20–30 cm avstånd från vägmarkeringens framkant till överfartströskeln (zongräns)
  - 1,5 m minimivstånd till gräsmattans begränsning
  - Inga hinder eller stora ytor med bar jord inom 2 m.
- **Upprätta en anslutningsväg**  
En plan yta som produkten kör längs mellan zoner eller vägmarkeringar.
  - 2 m minimibredd
  - 6 m max längd








## Placera vägmarkeringar

1. Fäst underdelen (15) med fästskruvarna (20) i marken.
2. Montera överdelen (16) på underdelen (15). Överdelen (16) klickar hörbart fast.

## Idrifttagning

**⚠ WARNING!** Det finns risk för personskador om produkten startar av misstag. Sätt inte in batteriet förrän produkten är helt klar för drift.

### Kontrollpanel (1)

Knapp	Benämning	Nummer	Funktion
	PÅ/AV-knapp/Startknapp (7)	1	Startar automatisk gräsklippning (tillfälligt tidsschema) Stänger av/slår på klipparen. Fungerar som sifferknapp 1 för inmatning av PIN-kod
	Upp-knapp (3)	2	Välj alternativ eller flytta markören uppåt i menyn Öka siffran för att ställa in parametrar Håll knappen intryckt för att navigera snabbare i menyn Fungerar som sifferknapp 2 för inmatning av PIN-kod
	Hem/Bakåt-knapp (6)	3	Tryck och håll in knappen 3 sekunder i viloläge = tillbaka till laddningsstationen Tryck på knappen på menysidan = Tillbaka till föregående meny Håll knappen på menysidan intryckt i 3 sekunder = tillbaka till huvudmenyn Håll knappen på användargränssnittet för tidsschemat intryckt i 3 sekunder = radera tidsschemat Fungerar som sifferknapp 3 för inmatning av PIN-kod
	Ner-knapp (4)	4	Välj alternativ eller flytta markören nedåt i menyn Minska siffran för att ställa in parametrar Håll knappen intryckt för att navigera snabbare i menyn Fungerar som sifferknapp 4 för inmatning av PIN-kod
	OK-knapp (5)	-	Bekräfta inställning Gå till menyn för att ange PIN-koden efter att ett fel har åtgärdats Öppna nästa meny Bekräfta för att komma från huvudmenyn till undermenyn

## Manöverdelar

Lär dig hur delarna ser ut och fungerar innan du börjar använda produkten.

### STOP-knapp (9)

- Produkten stannar omedelbar
- Inmatningsfel bekräftas/ Ny inmatning möjlig efter att STOP-knappen (9) har tryckts in

### Ratt (10)

- Ställa in klipphöjden (15 steg)

## Första idrifttagning

### Anvisningar

- Datum och tid måste vara rätt inställda för att klipptidsinställningarna ska fungera korrekt.
- **Välja PIN-kod** – Välj en lämplig PIN-kod innan klipparen tas i bruk för första gången. Notera PIN-koden. Förvara PIN-koden så att ingen obehörig får tillgång till den!

**Din PIN-kod:** .....

Efter tilldelningen sparas din PIN-kod i PARKSIDE-appen.

### Tillvägagångssätt

1. Håll START-knappen (7) intryckt i ca 3 sekunder tills displayen (2) tänds.
2. Välj önskat språk med pilknapparna (3/4).
3. Bekräfta ditt val med OK-knappen (5).
4. Ställ in datum och tid med pilknapparna (3/4). Bekräfta med OK-knappen (5). Du kan navigera (åt höger) mellan de olika alternativen med OK-knappen (5).
5. Ange PIN-koden.  
På manöverpanelen (1) har knapparna tilldelats olika siffror (se *Manöverdelar*, S. 20).
6. Tryck på OK-knappen (5) för att bekräfta inmatningen.
7. Tryck på OK-knappen (5) för att komma till huvudmenyn. Efter kort tid växlar gräsklipparen automatiskt till viloläge.

## Utforska gräsmattan

Produkten genomför en automatisk begränsning av gräsmattan.

### Anvisningar

- Förbered arbetsområdet på lämpligt sätt (se *Förbereda arbetsytan*, S. 18).
- Produkten måste observeras under kartläggningskörningen.
- Om flera zoner redan har konfigurerats, körs alla igenom och storleksförhållandena beräknas i procent och sparas automatiskt i zoninställningarna.
- Om produkten når en gräns till ett område utan gräs, vänder den automatiskt och kör tillbaka in i arbetsområdet.
- Kartläggningskörningen är inte klar förrän produkten parkerats i laddstationen igen.
- Beroende på solens vinkel kan kameran på vissa ställen inte känna igen gränsen. Försök igen senare då.
- En lyckad kartläggningskörning avslutas utan störningar eller avbrott. Vid avbrott

måste produkten startas om från laddstationen efter att problemet är löst.

### • Specialfall under kartläggningskörning

- Produkten känner inte igen gräsmattans begränsning och fortsätter köra.
- Produkten känner inte igen en vägmarkering.
- Produkten fastnar vid hinder.
- Funktionen finns även tillgänglig i PARKSIDE appen.

### Tillvägagångssätt

Kameran slås automatiskt på när produkten startas.

1. Placera produkten i laddstationen (26). Batteriets laddningsnivå måste vara minst 70 % för att kartläggningskörning ska kunna starta
2. Välj (3/4) "Kartlägga gräsmattan" i huvudmenyn med pilknapparna.
3. Bekräfta ditt val med OK-knappen (5).
4. Välj menyn "Starta kartläggning".  
Produkten växlar till läget "Gräskartläggning".
5. När kartläggningen är klar återvänder produkten automatiskt till laddstationen (26).

## Bestämma tidsschema

1. Slå på gräsklipparen och ange den fyrsiffriga PIN-koden.
2. Tryck på OK-knappen (5) för att återgå till huvudmenyn.
3. Välj "Tidsschema" med pilknapparna (3/4).
4. Bekräfta ditt val med OK-knappen (5).
5. Välj den veckodag som ska ställas in ("Må, Ti, On, To, Fr, Lø, Sö" eller "Alla") med pilknapparna (3/4).
6. Tryck på OK-knappen (5) för att bekräfta daginställningen.  
En översikt över tiderna för den aktuella dagen visas.
7. Välj en ledig tid med pilknapparna (3/4).
8. Bekräfta ditt val med OK-knappen (5).
9. Välj "Starttid" med pilknapparna (3/4).
10. Bekräfta ditt val med OK-knappen (5).
11. Ange starttid med pilknapparna (3/4).  
Klipparen startar som standard kl. 09.00. Tiderna kan ändras i steg på 15 min.
12. Bekräfta ditt val med OK-knappen (5). Du kommer tillbaka till inställningsfönstret och kan nu ställa in sluttiden.
13. Välj "Sluttid" med pilknapparna (3/4).

- Bekräfta ditt val med OK-knappen (5).
- Ange sluttiden (i steg på 15 min) med pilknapparna (3/4).
- Bekräfta ditt val med OK-knappen (5). Du kommer tillbaka till inställningsfönstret.
- Använd pilknapparna (3/4) för att gå till "Kantrutin".  
Tryck på OK-knappen (5) för att aktivera/ inaktivera efter behov.
- Använd pilknapparna (3/4) för att gå vidare till zonerna. Här visas de redan inställda zonerna.
- Välj en zon med pilknapparna (3/4). Tryck på OK-knappen (5) för att tilldela den valda zonen till tidsplanen.
- Tryck på knappen "Hem/tillbaka" (6) för att komma till tidsöversikten för den valda veckodagen.

### Anvisningar

- Ta bort tid: Välj den aktuella tiden med pilknapparna (3/4). Tryck och håll in Hem/Bakåt-knappen (6) i 3 sekunder.
- Om dagsjuset inte är tillräckligt för att klippa återvänder klipparen till laddningsstationen, även när tidsplanen inte har uppfyllts.

## Ställa in klipptider

### Anvisningar

- Den fabriksinställda arbetstiden är 8 timmar. Klipparen kommer **inte** att vara i drift konstant under denna tid. En cykel upp-repas under arbetstiden. Denna består av två faser: klippningstid och laddningstid.
- Den faktiska tid som krävs för att klippa beror på typ av gräs, jordmånen, luftfuktigheten och gräsmattans jämnhet.
- Du kan ställa in förlängning av klipptiden vid regnsvrott direkt på gräsklipparen (se).
- Vid en batterinivå på 100 % är klipptiden: 80 Min (4 Ah)
- Det går att ställa in upp till 10 arbetstider per dag.

### Rekommenderad arbetstid (klipptid) per dag

Arbetsyta (m <sup>2</sup> )	Arbetstid (Tim)
200	~ 3,5
400	~ 7
600	~ 10
750	~ 12,5

Arbetsyta (m <sup>2</sup> )	Arbetstid (Tim)
1000	~ 16
1250	~ 20

### Tillvägagångssätt

- Slå på gräsklipparen och ange den fyrsiffriga PIN-koden.
- Tryck på OK-knappen (5) för att återgå till huvudmenyn.
- Välj "Inställning" med pilknapparna (3/4).
- Bekräfta ditt val med OK-knappen (5).
- Välj "Arbetstid" med pilknapparna (3/4).
- Bekräfta ditt val med OK-knappen (5).
- Ställ in önskad arbetstid med pilknapparna (3/4). Ange arbetstiden i hela timmar per dag.
- Bekräfta ditt val med OK-knappen (5).
- Gå tillbaka till inställningsmenyn med Hem/Bakåt-knappen (6).

## Klippa längs gräsmattans kant

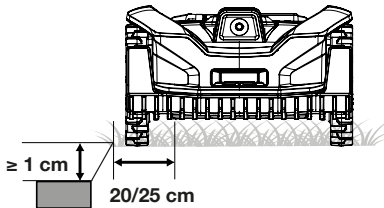
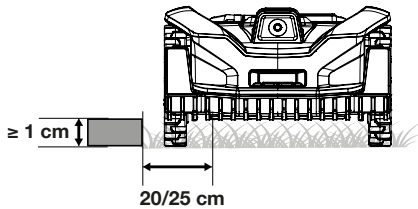
Turtätheten är individuell och kan ställas in i tidsplanen.

Det finns två lägen för att klippa gräset vid gräsmattans kant:

### Närpå gränsen

Produkten klipper längs kanten och lämnar upp till 20 cm gräs. Ändringar kan göras via PARKSIDE appen.

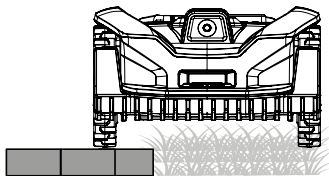
**⚠ AKTA!** Risk för saksador! För att kunna klippa på kanten eller med 15 cm avstånd måste höjdskillnaden mellan gräsmattans begränsning och gräsytan vara max 1 cm.



### På kanten

Produkten klipper på kanten och lämnar inget gräs.

- Startas via PARKSIDE appen.
- Start av produkten skiljer sig beroende på antal zoner.
  - En zon: Produkten startar direkt efter att ha lämnat laddstationen (26).
  - Mer än en zon: Mer än en zon: Produkten startar i den extra zonen när överfarten är avslutad.



### Förutsättningar för start

- Produkten finns i laddstationen (26) eller inom gräsmattans begränsning.
- Produkten har minst 30 % batteriladdning.

### Klippning i Spot-läge/med fast punkt

Med den här funktionen kan du klippa gräs på ytor där det finns trädgårdsmöbler, leksaker och liknande.

### Anvisningar

- Gräsklipparen klipper i spiralmönster motsols och växlar till "automatisk klippning" efter klippraden har nått 1 m eller efter 3,5 minuter.
- Om klipparen träffar på ett hinder stannar den. Displayen visar ett meddelande om att klippningen har stoppats och gräsklipparen övergår till viloläge.
- Om batteriets laddningsnivå är under 30 % visas "Låg batterispänning" på displayen efter 2 sekunder. Du måste ladda gräsklipparen innan du kan köra den med klippning med fast punkt.
- Om du använder klipparen i ett område som inte är kopplat till laddningsstationen ska du sätta tillbaka klipparen i laddningsstationen efter att klippningen har genomförts.

### Tillvägagångssätt

1. Placera produkten på den yta som ska klippas.
2. Slå på gräsklipparen och ange den fyrsiffriga PIN-koden.
3. Tryck på OK-knappen (5) för att återgå till huvudmenyn.
4. Välj "Spot-läge" med pilknapparna (3/4).
5. Bekräfta ditt val med OK-knappen (5).

### Ställa in regnsensorn

Om regnsensorn är aktiverad återvänder klipparen till laddningsstationen när det börjar regna. Regnsensorn är alltid aktiverad vid leverans.

**▲ AKTA!** Risk för kortslutning. Låt aldrig gräsklipparen arbeta i åskväder. Koppla även bort laddningsstationen från elnätet under åskväder.

### Tillvägagångssätt

1. Slå på gräsklipparen och ange den fyrsiffriga PIN-koden.
2. Tryck på OK-knappen (5) för att återgå till huvudmenyn.
3. Välj "Inställning" med pilknapparna (3/4).
4. Bekräfta ditt val med OK-knappen (5).
5. Välj "Regnläge" med pilknapparna (3/4).
6. Bekräfta ditt val med OK-knappen (5).
7. Aktivera/inaktivera regnläge:  
Ändra status med OK-knappen (5).
8. Aktivera/inaktivera arbete efter regn:  
Ändra status med OK-knappen (5).
9. Ställ in tidpunkten då produkten ska börja klippa igen efter att det har slutat regna.

na. Standardfördröjningen är 30 minuter. Ändra tiden med pilknapparna (3/4). Tiden kan ställas in mellan 10–120 minuter (i steg om 5 minuter).

10. Bekräfta ditt val med OK-knappen (5).
11. Gå tillbaka till inställningsmenyn med Hem/Bakåt-knappen (6).

## Backning knivstopp

Tillgänglig i PARKSIDE appen.

För att öka säkerheten kan ett knivstopp aktiveras eller avaktiveras vid backning.

## Arbetsanvisningar

**⚠ AKTA!** Risk för kortslutning. Låt aldrig gräsklipparen arbeta i åskväder. Koppla även bort laddningsstationen från elnätet under åskväder.

- Observera bullerskyddsbestämmelser och lokala föreskrifter.
- Vi rekommenderar dig att inte använda gräsklipparen när det regnar.
- Gräset får inte vara längre än 40 mm. Om gräset är längre kan det leda till problem med klippningen.
- Klippningen sker i ett slumpmässigt mönster. Använd därför klipparen regelbundet för att få en jämn gräsmatta.
- Kontrollera före varje användning att det inte finns några vilda djur, stenar eller andra hinder på gräsmattan (arbetsområdet) och avlägsna dem vid behov.
- Du behöver inte starta produkten manuellt om den befinner sig i laddningsstationen (26). Produkten startar automatiskt enligt schemat.
- Laddningsstationen (26) måste vara inkopplad när produkten ska tas i drift. Om så inte är fallet visar LED-statusindikatorn (32) ett fel.
- Beroende på solens vinkel kan kameran missa vissa platser i gräsmattan, och produkten hoppar över dessa.
- Produkten stannar när
  - STOP-knappen (9) trycks in;
  - den har fastnat mellan hinder och behöver mer än 10 sekunder för att hitta en utväg;
  - den lyfts.

## Anvisningar för att påbörja klippning utanför schemalagd tid

- Om du startar klipparen utanför den schemalagda tiden arbetar den i det fastställda antalet timmar.
- För att starta från laddningsstationen (26) måste batteriets laddningsnivå vara över 70 %. Annars växlar produkten automatiskt till laddningsläget tills laddningen ligger över 90 %, då den automatiskt lämnar laddningsstationen (26).
- För att starta produkten utanför laddningsstationen (26) men innanför gräsmattans begränsning måste batteriets laddningsnivå vara över 30 %. Om batteriets laddningsnivå är 30 % eller lägre kör produkten automatiskt tillbaka till laddningsstationen (26).

## Anvisningar för att påbörja klippning enligt schemat

- För att starta från laddningsstationen (26) måste batteriet vara 100 % laddat. Annars växlar produkten till laddningsläget tills batteriet är 100 % laddat.
- För att starta produkten utanför laddningsstationen (26) men innanför gräsmattans begränsning måste batteriets laddningsnivå vara över 30 %. Om batteriets laddningsnivå är 30 % eller lägre kör produkten automatiskt tillbaka till laddningsstationen (26).

## Ställa in kliphöjden

### Sköta gräsmattan

Om gräsmattan klipps regelbundet växer gräset bättre och ogräset dör. Det gör gräsmattan tätare efter varje klippning så att det bildas en gräsmatta som är jämn att gå på. Den första klippningen görs någon gång i april när gräset blivit 70 - 80 mm högt. Under den egentliga växtperioden klipps gräsmattan minst en gång per vecka.

### Anvisningar

- Välj en högre kliphöjd när du klipper första gången för säsongen.
- Förklipp gräsmattan med en gräsklippare om gräset är mer än 40 mm långt.

### Tillvägagångssätt

Du kan ställa in en kliphöjd mellan 25-60 mm .

1. Tryck ned vridreglaget (10).
2. Ställ in önskad kliphöjd med vridreglaget (10).
3. Släpp vridreglaget (10).

## **Avbryta/starta en klippcykel manuellt**

### **Avbryta klippningen**

1. Tryck på STOP-knappen (9) för att stoppa produkten när den klipper.
2. Produkten är fortfarande påslagen men kniven (23) har stoppat. Stäng av produkten eller låt den gå in i viloläge av sig själv.

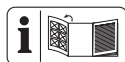
### **Återuppta klippningen**

1. Slå på gräsklipparen och ange den fyrsiffriga PIN-koden.
2. Tryck på OK-knappen (5) för att återgå till huvudmenyn.
3. Tryck på START-knappen (7).  
Produkten startar den inställda arbetscykeln eller fortsätter där den slutade.

## Indholdsfortegnelse

<b>Oversigt</b> .....	<b>26</b>
<b>Installation</b> .....	<b>26</b>
Nødvendige værktøjer og hjælpemidler.....	26
Montering af ladestation.....	27
Placering af ladestation.....	27
Fastgørelse af ladestation.....	28
Fastgørelse af strømforsyningen.....	28
Tilslutning af ladestation.....	29
Forberedelse af arbejdsområde.....	29
Kontroller plæneafgrænsning.....	29
Automatisk plæneafgrænsning.....	29
Indstil afspærret område.....	29
Opret adskilte plæner (zoner).....	30
<b>Ibrugtagning</b> .....	<b>31</b>
Betjeningslementer.....	31
Første ibrugtagning.....	32
Rekognoscering af plænen.....	32
Fastlæggelse af tidsplan.....	32
Indstilling af arbejdstider.....	33
Klip langs plæneafgrænsning.....	33
Klipning af spot-tilstand/fikspunkt.....	34
Indstilling af regnsensor.....	34
Baglæns kørsel knivstop.....	35
<b>Arbejdsanvisninger</b> .....	<b>35</b>
Indstilling af klippehøjde.....	35
Manuel afbrydelse/start af arbejds cyklus.....	36

## Oversigt



Billeder af produktet finder du på den forreste og bageste udfoldningsside.

- 1 Betjeningsfelt
- 2 Display
- 3 Foroven-knap
- 4 Forneden-knap
- 5 OK-knap
- 6 Home/tilbage-knap
- 7 Startknap
- 8 Bærehåndtag
- 9 STOP-knap
- 10 Drejhjul
- 11 Regnsensor
- 12 Arbejdslys

13 Kamera

## Tilbehør

- 14 Vejmarkering
- 15 Underdel (Vejmarkering)
- 16 Overdel (Vejmarkering)
- 17 Afgrænsningsstift
- 18 Skruehoved (Afgrænsningsstift)
- 19 Skrue (Afgrænsningsstift)
- 20 Fastgørelsesskrue
- 21 Indvendig sekskantnøgle
- 22 Knivskrue
- 23 Kniv
- 24 Ladestik
- 25 Strømforsyning
- 26 Ladestation
- 27 Bundplade
- 28 Bagerste bundplade
- 29 Forreste bundplade
- 30 Ladeenhed
- 31 Skrue (Ladeenhed)
- 32 LED
- 33 QR-kode (Ladeenhed)
- 34 Ladestifter
- 35 Reservecniv, Reserveskruer
- 36 Tilslutning ladestik
- 37 Afdækning (Tilslutning ladestik)

## Installation

### Bemærk

- Udfør i givet fald en inspektion af græsplænen til planlægning af installationen.
- Lav en skitse over din have før installationen.
- Tryk linealerne ud af kassen.



### Nødvendige værktøjer og hjælpemidler

- Lineal
- Indvendig sekskantnøgle (21)
- **(ikke inkluderet i leveringen)**

- Stjerneskrue/rækker
- Meter/Målebånd
- Blyant
- 2 x Dyvel
- 2 x Skruer
- Bor

## Montering af ladestation

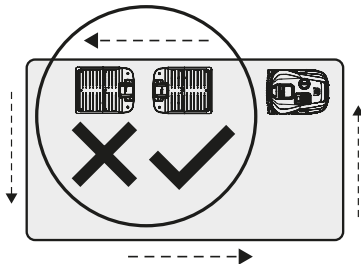
Ladestationen (26) består af en ladeenhed (30) og en bundplade (27). Bundpladen (27) består af to dele: den bagerste bundplade (28), hvor ladeenheden (30) fastgøres, og den forreste bundplade (29), hvor robotplæneklipperen kører op på.

### Fremgangsmåde

1. Placer først ladeenheden (30) med begge tapper i den bagerste bundplade (28).
2. Tryk ladeenheden (30) nedad, så den sidder fast i den bagerste bundplade (28).
3. Fastgør ladeenheden (30) nedefra på den bagerste bundplade (28) med de medfølgende seks skruer (31).

## Placering af ladestation

Ladestationen drejes mod uret  $\curvearrowright$ .

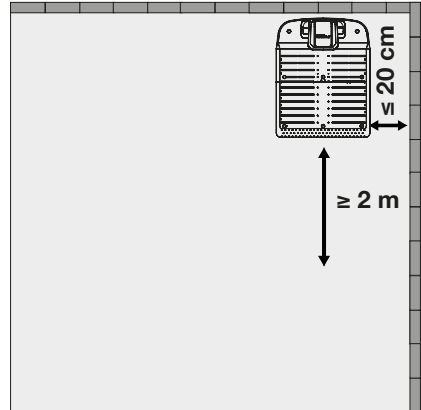


### Placeringen opfylder følgende betingelser:

- 40 mm maks. græsplænehøjde
- Ingen forhindringer
- God WiFi-dækning
- Jævnt underlag
- En lige og registrerbar plæneafgrænsning i nærheden
- Et skyggefuldt sted, eventuelt med tag, til forebyggelse af overophedning, eller mod vejrmæssige skader
- En egnet stikkontakt i en afstand på under 10 m
- Ingen områder med bar jord eller bare pletter i græsplænen 2 m fra indkørsel til ladestationen

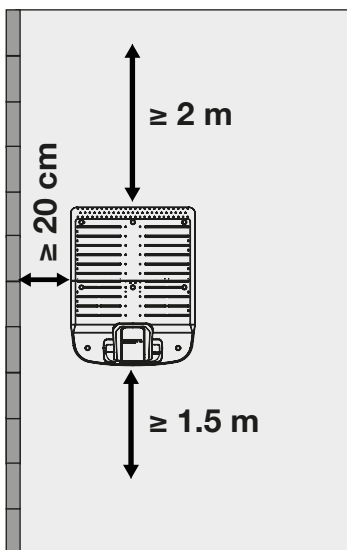
## Opstil ladestationen

- **Option A: Position i et hjørne af græsplænen**
  - 2 m minimumsafstand/område uden forhindringer foran ladestationen, hvor apparatet kan køre langs i lige linje
  - 20 cm maks. afstand mellem ladestation og plæneafgrænsningen



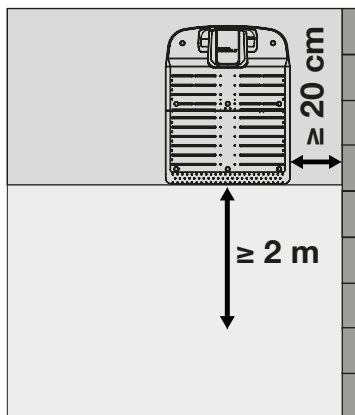
## Option B: Position i en af siderne af græsplænen

- 2 m minimumsafstand/område uden forhindringer foran ladestationen, hvor apparatet kan køre langs i lige linje
- 1,5 m minimumsafstand/område uden forhindringer bag ved ladestationen
- 20 cm minimumsafstand mellem ladestation og plæneafgrænsningen



### Option C: Position uden for græsplænen

- 2 m minimumsafstand/område uden forhindringer foran ladestationen, hvor apparatet kan køre langs i lige linje
- 20 cm minimumsafstand mellem ladestation og plæneafgrænsningen
- Indkørsel til ladestationen skal ligge ved en græskant



## Fastgørelse af ladestation

### Nødvendige værktøjer

- Fastgørelsesskruer (20)
- Indvendig sekskantnøgle (21)

### Fremgangsmåde

1. Læg den forreste bundplade (29) på jorden.
2. Læg den bagerste bundplade (28) med monteret ladeenhed (30) sådan på bundpladen (29), at taperne griber fat i holderne.
3. Fastgør ladestationen (26) i jorden. Skru fastgørelsesskruerne (20) gennem borehullerne i bundpladen (21) ved hjælp af en indvendig sekskantnøgle (27).

## Fastgørelse af strømforsyningen

**⚠ ADVARSEL!** Kontakt med elektriske ledninger kan føre til elektrisk stød og brand, og kontakt med en gasledning kan føre til eksplosion. Beskadigelse af en vandledning kan føre til materielle skader og elektrisk stød. Vær opmærksom på ikke at beskadige forsyningsledninger, når der bores. Brug egnede søgeredskaber til at søge efter sådanne ledninger, eller brug en installationsoversigt.

### Bemærk

- Anvend kun den medfølgende strømforsyning (25).
- Sæt ladestikket (24) i strømforsyningen (25).
- Hold strømforsyningen (25) på afstand af vand.
- Placer strømforsyningen (25) mindst 30 cm over jorden eller uden for græsplænen.
- Lad ikke strømforsyningen (25) ligge direkte på jorden.
- Strømforsyningen (25) bør anbringes i en højde, der er utilgængelig for børn (f.eks. 160 cm).
- Skruehovedet kan have en diameter på 7-10 mm.

### Fremgangsmåde

1. Tegn to borehuller med en blyant el.lign.
2. Bør hullerne med en egnet boremaskine.
3. Tryk to dyvler i borehullerne.
4. Fastgør strømforsyningen (25) med to skruer til væggen.

## Tilslutning af ladestation

### Bemærk

QR-koden af ladestationen skal altid være læsbar.

### Frengangsmåde

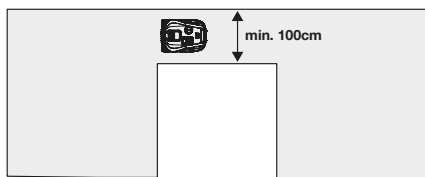
1. Fjern afdækningen (37) fra ladeenheden (30).
2. Sæt ladesticket (24) i tilslutningen (36), og skru det fast.
3. Sæt ladesticket (24) i strømforsyningsenheden (25), og skru det fast.
4. Tilslut strømforsyningsenheden (25) til strømforsyningen.
5. Kontrollér LED'en (32) på ladestationen (26), om den lyser grønt permanent.

### Forberedelse af arbejdsområde

Før apparatet kan tages i brug, skal arbejdsområdet (maks. 1250 m<sup>2</sup>) forberedes.

### Bemærk

- Fjern forhindringer som grene, sten, stokke, tråde og andre fremmedlegemer.
- Kontrollér arbejdsområdet grundigt for vildtlevende dyr (f.eks. Pindsvin). Vildtlevende dyr kan blive kvæstet pga. plæneklipperen.
- Fyld slaghuller.
- Undgå vandingsystemer
- Undgå mudrede områder
- 40 mm maks. græsplænehøjde ved første ibrugtagning
- 34 % (19°) maks. hældning
- 1 m minimumsbredde ved smalle passager



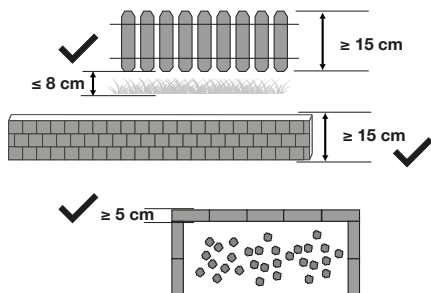
### Kontroller plæneafgrænsning

Apparatet kører rundt i din have med et automatisk afgrænsningssystem, og registrerer arbejdsområdet ved hjælp af et kamera. Kameraet orienterer sig ved hjælp af en optisk plæneafgrænsning. Kontroller om arbejdsområdets plæneafgrænsning har en af afgrænsningsvarianterne, eller om der skal

indrettes afspærrede områder med afgrænsningsstifter.

### Afgrænsningsvarianter

- Beskyttelsesmur (murværk, hegn): 15 cm minimumshøjde
  - Afstanden mellem græsplænen og underkanten af hegnet må maks. være 8 cm
- Græsfri græskant (synligt og egnet til kørsel): 5 cm minimumsbredde



### Automatisk plæneafgrænsning

Inden første ibrugtagning skal der indsamles data om rækkevidden fra græsplænen og de pågældende zoner, for at oprette et arbejdskort (se).

### Indstil afspærret område

Et afspærret område afgrænser et beskyttet område, og erstatter en usynlig afgrænsning.

### Beskyttede områder

Områder hvor apparatet ikke skal/må køre

- Blomsterbede
- Græsklædte vandarealer
- Græsklædte kanter
- Svømmebassiner og vandarealer som søer, havedamme, vandpytter osv.
- Klint/skråning (områder med en hældning på over maks. 34 % (19°))
- Trin mit en højde på over 3 cm
- Områder uden græs eller bar jord
- Individuelt beskyttede områder
- Naboplæner
- Offentlig vej/offentlige områder

### Bemærk

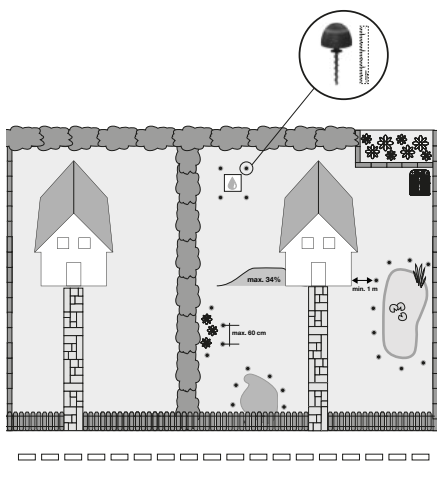
- 20 cm minimumsafstand mellem et beskyttet område og afgrænsningen af den afspærrede zone

- 1 m minimumsafstand mellem den afspærrede zone og den yderste plæneafgrænsning (hvis den afspærrede zone er inden for arbejdsområdet)
- Hvis der er blevet sat afgrænsningsstifter efter rekognoscering af plænen, skal der udføres en ny rekognoscering (*Rekognoscering af plænen*, s. 32).

### Placering af afgrænsningsstifter

Afgrænsningsstifter bruges som markering af afspærrede områder

- Leverede dele: 15 x afgrænsningsstifter til ca. 8 m afgrænsningslinje
- Maks. 60 cm afstand mellem de enkelte afgrænsningsstifter
- Afgrænsningsstifterne må ikke dækkes af græs eller andre objekter.



### Fremgangsmåde

1. Sæt afgrænsningsstifterne (17) sammen. Sæt hovedet (18) på skruen (19).
2. Drej afgrænsningsstifterne (17) med 90° ned i jorden.  
Drej afgrænsningsstifterne (17) kun ned i jorden til markeringen.

### Opret adskilte plæner (zoner)

Ved hjælp af vejmarkeringerne kan adskilte områder forbindes med hinanden. Herved kører robotplæneklipperen automatisk i de pågældende zoner. Der kan oprettes op til fire zoner. Overgangene mellem zonerne skal være i jordoverfladen.

### Leverede dele

- 2 x vejmarkeringer medfølger (nok til 2 zoner)  
Yderligere vejmarkeringer kan købes.

### Bemærk

#### • Opret zoner

- Der er mulighed for at oprette 4 græsplæner (zoner) (1 hovedområde og op til 3 underområder).
- 2 m minimumsbredde for hver enkelt zone

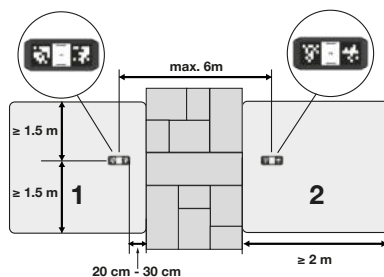
#### • Placering af vejmarkering

- Vejmarkeringerne placeres inden for zonen.
- Vejmarkeringerne placeres parvist og symmetrisk i den modsatte zone (pile-retningerne skal vende mod hinanden).
- Signaturkendetegn på vejmarkeringerne er synlige.
- 20-30 cm afstand til forreste kant af vejmarkeringen til gennemkørsel (zonegrænse)
- 1,5 m minimumsafstand til plæneafgrænsningen
- I en radius af 2 m er der ingen forhindringer eller store flader med bar jord.

#### • Indret en forbindelsesvej

Et jævnt område hvor apparatet kører mellem zoner eller langs vejmarkeringer.

- 2 m minimumsbredde
- Maks. 6 m længde



### Placering af vejmarkering

1. Fastgør underdelen (15) med fastgørelsesskruer (20) til jorden.
2. Monter overdelen (16) på underdelen (15). Overdelen (16) falder hørbart i hak.

## Ibrugtagning

**⚠ ADVARSEL!** Risiko for kvæstelser på grund af utilsigtet start af apparatet. Sæt først batteriet i apparatet, når apparatet er klargjort fuldstændigt til arbejdet.

### Betjeningsselementer

Gør dig fortrolig med betjeningsselementerne, inden du bruger apparatet.

#### Betjeningsfelt (1)

Knap	Betegnelse	Tal	Funktion
	TÆND/SLUK-knap/Startknap (7)	1	<p>Starter automatisk klipning (temporær tidsplan)</p> <p>Tænder og slukker produktet.</p> <p>Fungerer som numerisk 1-knap i pin-grænsefladen</p>
	Foroven-knap (3)	2	<p>Flyt markeringen/cursoren opad i menuen</p> <p>Øger tallet ved indstilling af parametre</p> <p>Holdes trykket for en hurtigere navigation inden for menu-grænsefladerne</p> <p>Fungerer som numerisk 2-knap i pin-grænsefladen</p>
	Home/tilbage-knap (6)	3	<p>Hold knappen trykket i 3 sekunder i standby-tilstanden = tilbage til ladestation</p> <p>Et kort tryk på menüsiden = Tilbage til foregående menu</p> <p>Hold knappen trykket i 3 sekunder på menüsiden = tilbage til hovedside</p> <p>Hold knappen trykket i 3 sekunder på brugergrænsefladen af tidsplanen = slet tidsplan</p> <p>Fungerer som numerisk 3-knap i pin-grænsefladen</p>
	Forneden-knap (4)	4	<p>Flyt markering/cursoren nedad i menuen</p> <p>Reducer tallet ved indstilling af parametre</p> <p>Holdes trykket for en hurtigere navigation inden for menu-grænsefladerne</p> <p>Fungerer som numerisk 4-knap i pin-grænsefladen</p>
	OK-knap (5)	-	<p>Bekræft indstilling</p> <p>Hent kodeindtastningsfeltet fem, når en fejltilstand er afsluttet</p> <p>Vælg næste menu</p> <p>Bekræft for at skifte fra hovedmenu til næste menu-niveau</p>

#### STOP-knap (9)

- Apparatet stopper med det samme
- Indtastningsfejl annulleres / Ny indtastning mulig efter aktivering af STOP-knappen (9)

#### Drejehjul (10)

- Indstilling af klippehøjde (15-trin)

## Første ibrugtagning

### Bemærk

- Korrekt indstilling af dato og klokkeslæt er nødvendig, for at arbejdstidsindstillingerne kan fungere korrekt.
- **Oprettelse af kode** - Vælg en egnet kode for den første ibrugtagning. Notér koden ned, så du kan finde den igen. Opbevar koden sikkert beskyttet mod uvedkommende!

**Din pinkode:**.....

Efter valg af pinkoden gemmes den i PARKSIDE-appen.

### Fremgangsmåde

1. Tryk og hold START-knappen (7) trykket i 3 sekunder, indtil displayet (2) lyser op.
2. Vælg det ønskede sprog med pileknapperne (3/4).
3. Bekræft valget med OK-knappen (5).
4. Indstil dato og tidsrum med pileknapperne (3/4). Bekræft med OK-knappen (5). De forskellige positioner kan vælges med OK-knappen (5) (naviger til højre).
5. Indtast din pinkode.  
I betjeningspanelet (1) er knapperne kombineret med tal (se *Betjeningselementer*, s. 31).
6. Tryk på OK-knappen (5), for at bekræfte indtastningen.
7. Tryk på OK-knappen (5) for at komme til hovedmenuen. Apparatet skifter automatisk i standby-tilstanden.

## Rekognoscering af plænen

Apparatet udfører en automatisk plæneafgræsning.

### Bemærk

- Forbered arbejdsområdet tilsvarende (se *Forberedelse af arbejdsområde*, s. 29).
- Hold øje med apparatet under rekognoscering.
- Hvis der er indrettet flere zoner, tilgås de én efter én, og størrelsesforhold beregnes i procent, og gemmes automatisk i zoneindstillingen.
- Hvis apparatet kører til et område uden græs ved afgræsningen, vender apparatet automatisk og kører i den modsatte retning og ind i arbejdsområdet.
- Rekognosceringen er først afsluttet, når apparatet er parkeret i ladestationen.

- Alt efter solens strålevinkel er det muligt, at kameraet ikke genkender afgrænsningen nogle steder. Prøv igen på et senere tidspunkt.
- En succesfuld rekognoscering afsluttes uden forstyrrelser og afbrydelser. Ved en afbrydelse skal apparatet efter fejlfhjælpningen genstartes fra ladestationen.
- **Særlige begivenheder under rekognoscering**
  - Apparatet registrerer ikke plæneafgrænsninger, og kører videre uden til-ladelse.
  - Apparatet registrerer ikke vejmarkeringer.
  - Apparatet kører fast ved en forhindring.
- Funktionen findes også i PARKSIDE-appen

### Fremgangsmåde

Kameraet tændes automatisk, når apparatet startes.

1. Placer apparatet i ladestationen (26). Batteriets ladetilstand skal være på 70%, for at starte en rekognoscering
2. Vælg "Rekognoscering af græsplæne" med pileknapperne (3/4).
3. Bekræft valget med OK-knappen (5).
4. Vælg menuen "Start rekognoscering". Apparatet skifter automatisk til tilstanden "Rekognoscering af græs".
5. Når apparatet er færdig med rekognosceringen, vender det automatisk tilbage til ladestationen (26).

## Fastlæggelse af tidsplan

1. Tænd for apparatet og indtast din 4-cifrede pinkode.
2. Tryk på OK-knappen (5), for at komme til hovedmenuen.
3. Vælg "Tidsplan" med pileknapperne (3/4).
4. Bekræft valget med OK-knappen (5).
5. Vælg en ugedag ("ma, ti, on, to, fr, lø, sø"), med pileknapperne (3/4).
6. Tryk på OK-knappen (5), for at indtaste indstillingerne for dagene.  
Det åbner en oversigt over tidsrummene for de enkelte dage.
7. Vælg en fri slot med pileknapperne (3/4).
8. Bekræft valget med OK-knappen (5).
9. Vælg "Starttid" med pileknapperne (3/4).
10. Bekræft valget med OK-knappen (5).

11. Indstil starttiden med pileknapperne (3/4). Apparatet startes som standard kl. 9. Tidsrummet ændres i intervaller på 15 minutter.
12. Bekræft valget med OK-knappen (5). Du vender tilbage til tidsindstilling, og kan nu indstille sluttidspunktet.
13. Vælg det ønskede "sluttidspunkt" med pileknapperne (3/4).
14. Bekræft valget med OK-knappen (5).
15. Indstil sluttiden (i intervaller på 15 minutter) med pileknapperne (3/4).
16. Bekræft valget med OK-knappen (5). Du vender tilbage til tidsindstillingen.
17. Vælg "Kanrutine" (sprog) med pileknapperne (3/4).  
Ved et tryk på OK-knappen (5) aktiveres/deaktiveres denne tilstand efter behov.
18. Naviger ved hjælp af pileknapperne (3/4) frem til zoner. Her vises de fastlagte zoner.
19. Vælg en zone med pileknapperne (3/4). Ved at trykke på OK-knappen (5) bliver den pågældende zone tildelt til tidsplanen.
20. Tryk på Home/tilbage-knappen (6) for at vende tilbage til oversigten over tidsrummene for den valgte ugedag.

### Bemærk

- Sletning af tidsrum: Vælg det pågældende tidsrum med pileknapperne (3/4). Tryk på Home/tilbage-knappen (6) og hold den trykkes i 3 sekunder.
- Hvis lysforholdene ikke er tilstrækkelige for robotplæneklipperen, vender den tilbage til ladestationen, selvom tidsplanen ikke er afsluttet.

## Indstilling af arbejdstider

### Bemærk

- Den fabriksindstillede arbejdstid er 8 timer. Produktet vil **ikke** være i konstant drift i dette tidsrum. Inden for dette tidsrum gentages en cyklus. Denne består af 2 faser: Klippetid og opladningstid.
- Den faktiske klippetid afhænger af græstypen, vækstbetingelserne, luftfugtigheden og arbejdsområdets jævnhed.
- En forlængelse af arbejdstiden i regnvejrspauser kan indstilles direkte på apparatet (se ).
- Klippetid ved batteriets ladetilstand på 100%: 80 Min. (4 Ah)

- Pr. dag kan du maks. fastlægge 10 arbejdstider.

### Anbefalet arbejdstid (klippetid) pr. dag

Arbejdsområde (m <sup>2</sup> )	Arbejdstid (Timer)
200	~ 3,5
400	~ 7
600	~ 10
750	~ 12,5
1000	~ 16
1250	~ 20

### Fremgangsmåde

1. Tænd for apparatet og indtast din 4-cifrede pinkode.
2. Tryk på OK-knappen (5), for at komme til hovedmenuen.
3. Vælg "Indstilling" med pileknapperne (3/4).
4. Bekræft valget med OK-knappen (5).
5. Vælg "Arbejdstid" med pileknapperne (3/4).
6. Bekræft valget med OK-knappen (5).
7. Vælg den ønskede arbejdstid med pileknapperne (3/4). Arbejdstiden vælges i hele timer pr. dag.
8. Bekræft valget med OK-knappen (5).
9. Vend tilbage til menuen med Home/tilbage-knappen (6).

## Klip langs plæneafgrænsning

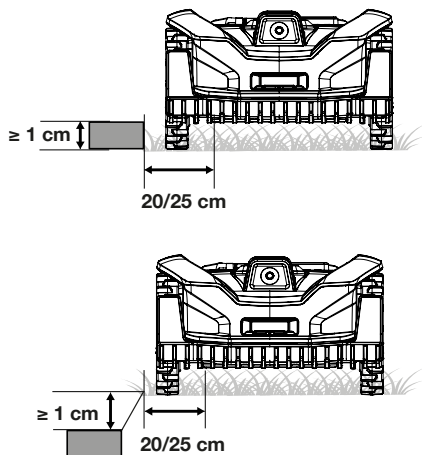
Hypigheden er individuelt og kan indstilles i tidsplanen.

Der er to tilstande, for at klippe græskanten ved plæneafgrænsningen:

### Tæt på afgrænsningen

Apparatet klipper langs kanten og lader op til 20 cm græs stå. Ændringer kan udføres via PARKSIDE-appen.

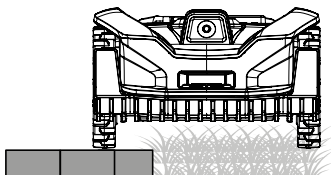
**▲ FORSIGTIG!** Fare for beskadigelse! For at kunne klippe på kanten eller langs kanten med en afstand på 15 cm, må højdeforskellen mellem plæneafgrænsningen og græsplænen højst være 1 cm.



### På kanten

Apparatet klipper på kanten og intet græs bliver stående.

- Startes via PARKSIDE-appen.
- Start af apparatet er forskellig alt efter antal af zoner.
  - En zone: Apparatet starter direkte, når det har forladt ladestationen (26).
  - Mere end en zone: Apparatet starter i den ekstra zone, så snart gennemkørslen er afsluttet.



### Betingelser for start

- Apparatet er i ladestationen (26) eller inden for plæneafgrænsningen.
- Apparatet har en ladetilstand på mindst 30%.

### Klipning af spot-tilstand/ fikspunkt

Med denne funktion kan du klippe græsarealer målrettet, som ellers er skjulte af have-møbler, legetøj el.lign.

### Bemærk

- Produktet klipper i spiralretning mod uret og skifter efter en radius på 1 m eller 3,5 minutter til "Automatisk klipning".
- Hvis produktet rammer en forhindring, stopper det. Displayet gør opmærksom på, at klipningen er afbrudt, og produktet skifter dernæst til standby-tilstand.
- Hvis batteriets opladningstilstand er mindre end 30%, viser displayet efter 2 sekunder "Lav batterispænding". Oplad plæneklipperen, inden du klipper fikspunktet.
- Hvis apparatet klipper et område, som ikke forsynes af ladestationen, skal du sørge for, at apparatet efter klipningen bæres tilbage til ladestationen.

### Fremgangsmåde

1. Placer apparatet på målområdet på plænen.
2. Tænd for apparatet og indtast din 4-cifrede pinkode.
3. Tryk på OK-knappen (5), for at komme til hovedmenuen.
4. Vælg "Spot-tilstand" med pileknappe (3/4).
5. Bekræft valget med OK-knappen (5).

### Indstilling af regnsensor

Hvis regnsensoren er aktiveret, vender produktet i regnvejrtilbage til ladestationen. Regnsensoren er altid aktiveret ved udlevering.

**⚠ FORSIGTIG!** Risiko for kortslutning. Lad aldrig produktet køre under tordenevej, og tag ladestationen ud af stikkontakten.

### Fremgangsmåde

1. Tænd for apparatet og indtast din 4-cifrede pinkode.
2. Tryk på OK-knappen (5), for at komme til hovedmenuen.
3. Vælg "Indstilling" med pileknappe (3/4).
4. Bekræft valget med OK-knappen (5).
5. Vælg "Regn-tilstand" med pileknappe (3/4).
6. Bekræft valget med OK-knappen (5).
7. Aktivering/deaktivering af regntilstand: Du kan ændre tilstanden ved hjælp af OK-knappen (5).
8. Aktivering/deaktivering af arbejde efter regnvejrt:

Du kan ændre tilstanden ved hjælp af OK-knappen (5).

9. Vælg tidspunktet, fra hvornår apparatet skal genoptage arbejdet efter regnvej. Den standardmæssige tidsforsinkelse er 30 minutter. Du kan ændre tidsangivelsen ved hjælp af pileknapperne (3/4). Du kan vælge mellem 10-120 minutter (i 5-minutters-trin).
10. Bekræft valget med OK-knappen (5).
11. Vend tilbage til menuen med Home/tilbage-knappen (6).

## Baglæns kørsel knivstop

Findes i PARKSIDE-appen.

For at øge sikkerheden kan et knivstop aktiveres eller deaktiveres ved baglæns kørsel.

## Arbejdsanvisninger

**▲ FORSIGTIG!** Risiko for kortslutning. Lad aldrig produktet køre under tordennejr, og tag ladestationen ud af stikkontakten.

- Overhold reglerne for støjbeskyttelse og lokale forskrifter.
- Det anbefales, at man ikke lader produktet arbejde i regnvej.
- Græsset må maksimalt være 40 mm højt. Hvis græsset er højere, kan der opstå problemer under drift.
- Klippesystemet er kaotisk. Brug derfor produktet regelmæssigt for at opnå en jævn overflade af plænen.
- Kontrollér før hver brug, om der er vilde dyr, sten eller andre forhindringer på plænen (arbejdsområdet), og fjern dem med det samme.
- Apparatet skal ikke startes manuelt, når det befinder sig i ladestationen (26). Apparatet starter automatisk i overensstemmelse med tidsplanen.
- Ladestationen (26) skal være tilsluttet til strøm, når apparatet skal tages i brug. Hvis dette ikke er tilfældet, viser LED'en (32) en fejl.
- Alt efter solens strålevinkel er det muligt, at kameraet ikke genkender nogle steder i plænen, og apparatet ikke klipper dem.
- Apparatet stopper, når
  - der trykkes på STOP-knappen (9);
  - det er kørt fast mellem forhindringer og bruger mere end 10 sekunder på at finde en udvej;
  - det løftes.

## Bemærkninger til start uden for tidsplanen

- Hvis produktet startes uden for tidsplanen, arbejder det efter den fastsatte arbejdstid.
- Start fra ladestationen (26) kræver et batteriniveau på mere end 70%. Ellers skifter apparatet automatisk til ladetilstand, indtil kapaciteten er over 90%, hvorefter det automatisk forlader ladestationen (26).
- Start uden for ladestationen (26) og inden for afgrænsningen kræver en batterikapacitet på mere end 30%. Hvis batterikapaciteten er mindre end/lige med 30%, vender apparatet automatisk tilbage til ladestationen (26).

## Bemærkninger til start efter tidsplan

- Start fra ladestationen (26) kræver en batterikapacitet på mere end 100%. Ellers skifter apparatet automatisk til ladetilstand, indtil batterikapaciteten er på 100%.
- Start uden for ladestationen (26) og inden for afgrænsningen kræver en batterikapacitet på mere end 30%. Hvis batterikapaciteten er mindre end/lige med 30%, vender apparatet automatisk tilbage til ladestationen (26).

## Indstilling af klippehøjde

### Plænepleje

Regelmæssig klipning stimulerer græsplanen til at danne flere græsstrå, og får samtidigt ukrudtsplanter til at visne. Derfor bliver græsplænen tættere efter hver klipning, og der dannes en jævn og robust plæne. Den første klipning foretages i april, når græsset er ca. 70 - 80 mm højt. I vækstsæsonen skal græsplænen klippes mindst en gang om ugen.

### Bemærk

- Til sæsonens første klipning bør der vælges en høj klippehøjde.
- Klip græsset med en alm. plæneklipper, hvis græshøjden er højere end 40 mm.

### Fremgangsmåde

Du kan indstille en klippehøjde mellem 25-60 mm .

1. Tryk drejhjulet (10) nedad.
2. Indstil drejhjulet (10) til den ønskede klippehøjde.
3. Slip drejhjulet (10).

## Manuel afbrydelse/start af arbejdscyklus

### Afbrydelse af arbejdet

1. Tryk på STOP-knappen (9), for at stoppe apparatet under arbejdet.
2. Apparaten er stadig tændt, men kniven (23) er standset. Sluk apparatet eller lad det gå i standby-tilstand af sig selv.

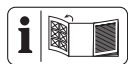
### Genoptagelse af arbejdet

1. Tænd for apparatet og indtast din 4-cifrede pinkode.
2. Tryk på OK-knappen (5), for at komme til hovedmenuen.
3. Tryk på start-knappen (7).  
Apparatet startes i den indstillede arbejds-  
cyklus eller genoptager arbejdet.

## Spis treści

<b>Zestawienie</b> .....	<b>37</b>
<b>Instalacja</b> .....	<b>37</b>
Potrzebne narzędzia i środki pomocnicze.....	38
Montaż stacji ładowania.....	38
Ustawianie stacji ładowania.....	38
Mocowanie stacji ładowania.....	39
Mocowanie zasilacza.....	39
Podłączanie stacji ładującej.....	40
Przygotowanie obszaru pracy.....	40
Sprawdzanie przewodu ograniczającego.....	40
Automatyczne wyznaczenie granic trawnika.....	40
Tworzenie obszarów zamkniętych.....	40
Tworzenie oddzielnych powierzchni trawników (strefy).....	41
<b>Uruchomienie</b> .....	<b>42</b>
Elementy obsługowe.....	42
Pierwsze uruchomienie.....	43
Rozpoznanie trawnika.....	43
Ustalanie harmonogramu.....	44
Ustawianie czasów pracy.....	44
Koszenie wzdłuż granicy trawnika.....	45
Tryb spotowy / koszenie w stałym punkcie.....	46
Ustawianie czujnika deszczu.....	46
Jazda w tył, mechanizm zatrzymywania noża.....	46
<b>Wskazówki dotyczące wykonywania pracy</b> .....	<b>46</b>
Ustawianie wysokości koszenia.....	47
Ręczne przerywanie / rozpoczynanie cyklu pracy.....	47

## Zestawienie



Ilustracje znajdują się na przedniej i tylnej rozkładanej stronie.

- 1 Panel obsługowy
- 2 Wyświetlacz
- 3 Przycisk w górę
- 4 Przycisk w dół
- 5 Przycisk OK
- 6 Przycisk Home/Powrót
- 7 Przycisk Start
- 8 Uchwyt do przenoszenia

- 9 Przycisk STOP
  - 10 Pokrętko
  - 11 Czujnik deszczu
  - 12 Lampka robocza
  - 13 Kamera
- ### Akcesoria
- 14 Oznaczenie trasy
  - 15 Dolna część (Oznaczenie trasy)
  - 16 Górna część (Oznaczenie trasy)
  - 17 Kołek graniczny
  - 18 Łeb śruby (Kołek graniczny)
  - 19 Śruba (Kołek graniczny)
  - 20 Śruba mocująca
  - 21 imbus
  - 22 Śruba mocująca nóż
  - 23 Nóż
  - 24 Wtyczka ładowarki
  - 25 Zasilacz
  - 26 Stacja ładowania
  - 27 Podstawa
  - 28 Tylna płyta podstawy
  - 29 Przednia płyta podstawy
  - 30 Jednostka ładowania
  - 31 Śruba (Jednostka ładowania)
  - 32 LED
  - 33 Kod QR (Jednostka ładowania)
  - 34 Zaciski ładowania
  - 35 Nóż zapasowy, Śruby zapasowe
  - 36 Gniazdo wtyczki ładowania
  - 37 Osłona (Gniazdo wtyczki ładowania)

## Instalacja

### Wskazówki

- W razie potrzeby wykonać obchód trawnika na potrzeby planowania instalacji.
- Przed instalacją należy sporządzić szkic swojego ogrodu.
- Wycisnąć liniały z kartonu.



## Potrzebne narzędzia i środki pomocnicze

- Linią
- Klucz z gniazdem sześciokątnym (21)
- **(nie dostarczono)**
  - Wkrętak krzyżakowy
  - Metr/Taśma miernicza
  - Ołówek
  - 2x Kołek
  - 2x Wkręcanie
  - Wiertło

## Montaż stacji ładowania

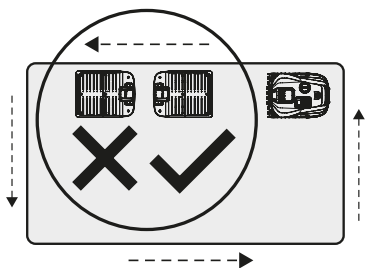
Stacja ładowania (26) składa się z modułu ładowania (30) i płyty podstawy (27). Płyta podstawy (27) składa się z dwóch części: tylnej płyty podstawy (28), na której zamocowany jest moduł ładowania (30), oraz przedniej płyty podstawy (29), która służy jako powierzchnia najazdowa dla robota koszącego.

### Sposób postępowania

1. Umieścić moduł ładowania (30) na tylnej płycie podstawy (28) dwoma zaczepami skierowanymi do wewnątrz.
2. Docisnąć moduł ładowania (30) w dół, tak aby został stabilnie zamocowany w tylnej płycie podstawy (28).
3. Przymocować moduł ładowania (30) od spodu na tylnej płycie podstawy (28) za pomocą dołączonych śrub (31) sechsa

## Ustawianie stacji ładowania

Stacja ładowania zostaje wyrównana precyzyjnie do ruchu wskazówek zegara  $\curvearrowright$ .



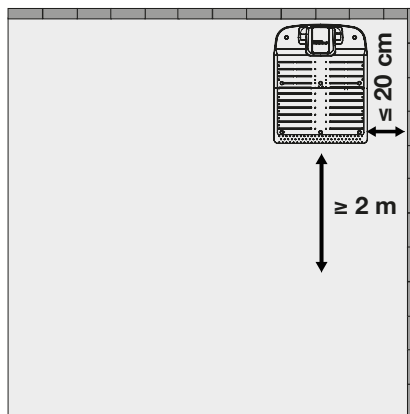
### Lokalizacja spełnia poniższe warunki:

- Wysokość trawy maks. 40 mm
- Bez przeszkód
- Dobry zasięg WLAN
- Równe podłoże

- Proste i łatwo zauważalne ograniczenie trawnika w pobliżu
- Miejsce zacienione, ewentualnie z zadaniem, do zapobiegania przegrzaniu lub uszkodzeń z powodu pogody
- Odpowiednie gniazdo znajduje się w odległości nie większej niż 10 m
- 2 m przed wjazdem do stacji ładowania nie może być powierzchni z gruntem słabo porośniętym lub w ogóle porośniętym

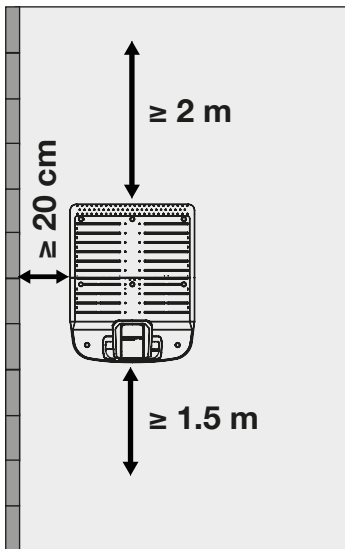
### Ustawianie stacji ładowania

- **Opcja A: Pozycja w narożniku trawnika**
  - Minimalna odległość 2 m / obszar bez przeszkód przed stacją ładowania, wzdłuż którego urządzenie może przejechać
  - Maks. odległość między stacją ładowania a ograniczeniem trawnika 20 cm



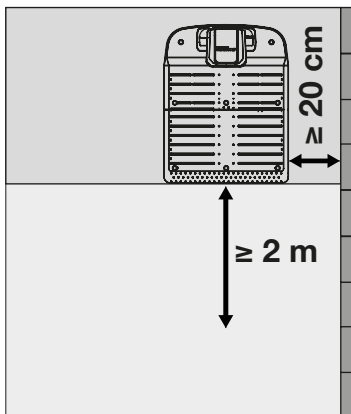
### Opcja B: Pozycja z boku trawnika

- Minimalna odległość 2 m / obszar bez przeszkód przed stacją ładowania, wzdłuż którego urządzenie może przejechać
- Minimalna odległość 1,5 m / obszar bez przeszkód za stacją ładowania
- Minimalna odległość między stacją ładowania a ograniczeniem trawnika 20 cm



### Opcja C: Pozycja poza trawnikiem

- Minimalna odległość 2 m / obszar bez przeszkód przed stacją ładowania, wzdłuż którego urządzenie może przejechać
- Minimalna odległość między stacją ładowania a ograniczeniem trawnika 20 cm
- Wjazd do stacji ładowania musi znajdować się na krawędzi trawy



## Mocowanie stacji ładowania

### Potrzebne narzędzia

- Śruby mocujące (20)
- Klucz z gniazdem sześciokątnym (21)

### Sposób postępowania

1. Umieścić przednią płytę podstawy (29) na ziemi.
2. Umieścić tylną płytę podstawy (28) z zamontowanym już modulem ładowania (30) na przedniej płycie podstawy (29), tak aby zaczepy weszły w odpowiednie wycięcia.
3. Zamocować stację ładowania (26) w podłożu. Wkręcić śruby mocujące (20) za pomocą klucza trzpieniowego (21) przez otwory w dolnej płycie podstawy (27).

## Mocowanie zasilacza

**▲ OSTRZEŻENIE!** Kontakt z przewodami elektrycznymi grozi porażeniem prądem elektrycznym i pożarem, kontakt z przewodem gazu może spowodować wybuch. Uszkodzenie instalacji wodnej może grozić uszkodzonymi materiałnymi i porażeniem prądem elektrycznym. W trakcie wiercenia należy uważać, aby nie uszkodzić przewodów instalacji zasilających. Aby je zlokalizować, należy korzystać z odpowiednich detektorów lub posłużyć się planem instalacji.

### Wskazówki

- Używać wyłącznie dołączonego zasilacza (25).
- Podłączyć wtyczkę ładowania (24) do zasilacza (25).
- Chronić zasilacz (25) przed kontaktem z wodą.
- Umieścić zasilacz (25) na wysokości min. 30 cm lub poza trawnikiem.
- Nie przechowywać zasilacza (25) bezpośrednio na podłożu.
- Zasilacz (25) należy mocować na wysokości niedostępnej dla dzieci (np. 160 cm).
- Łeb śruby może mieć średnicę 7 - 10 mm.

### Sposób postępowania

1. Narysować dwa otwory za pomocą ołówka.
2. Wywiercić otwory przy użyciu właściwego wiertła.
3. Wcisnąć dwa kołki w otwory.
4. Zamontować zasilacz (25) za pomocą dwóch śrub na ścianie.

## Podłączanie stacji ładującej

### Wskazówka

Kod QR na stacji ładującej musi być zawsze dobrze czytelny.

### Sposób postępowania

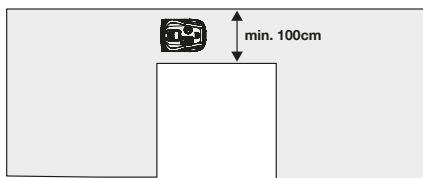
1. Zdjąć pokrywę (37) z modułu ładowania (30).
2. Podłączyć wtyczkę ładowania (24) do gniazda (36) i dokręcić ją.
3. Podłączyć wtyczkę ładowania (24) do zasilacza (25) dokręcić ją.
4. Podłączyć zasilacz (25) do źródła zasilania.
5. Sprawdzić, czy kontrolka LED (32) na stacji ładowania (26) świeci się na stałe na zielono.

## Przygotowanie obszaru pracy

Przed pierwszym użyciem urządzenia należy przygotować obszar pracy (maks. 1250 m<sup>2</sup>).

### Wskazówki

- Usunąć przeszkody, takie jak gałęzie, kamienie, patyki, drut i inne ciała obce.
- Dokładnie sprawdzić obszar pracy pod kątem obecności dzikich zwierząt (np. jeży). Pracująca kosiarka może zranić dzikie zwierzęta.
- Wyrównać dziury i zapadnięte miejsca.
- Unikać systemów nawadniających.
- Unikać błotnistych powierzchni.
- Maks. wysokość trawy przed pierwszym użyciem: 40 mm
- Maks. nachylenie: 34% (19°)
- Min. szerokość wąskich przejść: 1 m



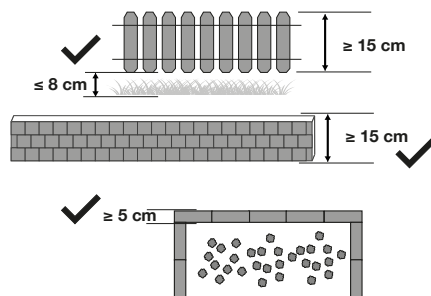
## Sprawdzanie przewodu ograniczającego

Urządzenie objeżdża ogród z pomocą automatycznego systemu ograniczającego i przy użyciu kamery rejestruje obszar roboczy. Kamera orientuje się w terenie na podstawie optycznej granicy trawnika. Należy sprawdzić, czy granica trawnika w obszarze robo-

czym posiada jedną z opcji wyznaczania, czy konieczne jest wyznaczenie stref wykluczenia za pomocą kółek granicznych.

### Warianty wyznaczania granic obszaru roboczego

- Ściana ochronna (murek, ogrodzenie): Wysokość minimalna 15 cm
  - Odległość między powierzchnią trawnika a dolną krawędzią ogrodzenia może wynosić maks. 8 cm
- Brzeg trawnika nieporośnięty trawą (wyraźnie widoczny i dostępny): Minimalna szerokość 5 cm



## Automatyczne wyznaczanie granic trawnika

Przed pierwszym użyciem urządzenia należy zebrać dane dotyczące zasięgu dla obszaru trawnika i poszczególnych stref, aby utworzyć mapę roboczą (patrz).

## Tworzenie obszarów zamkniętych

Obszar zamknięty odgradza obszar chroniony i zastępuje nie dające się rozpoznać ograniczenie trawnika.

### Obszary chronione

Obszary, do których urządzenie nie powinno / nie może wjeżdżać

- Rabaty kwiatowe
- Powierzchnie wody pokryte trawą
- Krawędzie pokryte trawą
- Baseny i powierzchnie wody, jak jeziora, stawy, kałuże itd.
- Klif/zbocze (obszary z nachyleniem ponad 34% (19°))
- Stopnie o wysokości ponad 3 cm
- Powierzchnie bez trawy lub ziemia bez porostu
- Indywidualnie obszary chronione

- Sąsiedni trawnik
- Drogi/obszary publiczne

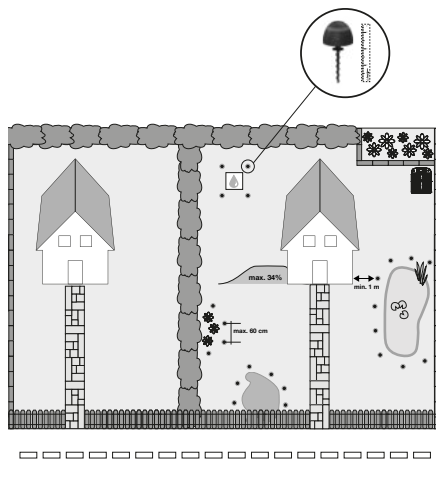
### Wskazówki

- Minimalna odległość 20 cm między obszarem chronionym a ograniczeniem strefy zamkniętej
- Minimalna odległość 1 m między strefą zamkniętą a zewnętrznym ograniczeniem trawnika (jeśli strefa zamknięta znajduje się w obszarze roboczym)
- Jeśli po rozpoznaniu trawnika zostały ustawione piny ograniczające, należy przeprowadzić nową jazdę rozpoznawczą (*Rozpoznanie trawnika, s. 43*).

### Układanie pinów ograniczających

Piny ograniczające służą jako oznaczenia stref zamkniętych

- Zakres dostawy: 15 pinów ograniczających do linii ograniczającej ok. 8 m
- Maks. odległość 60 cm między poszczególnymi pinami ograniczającymi
- Piny ograniczające nie mogą być zasłonięte trawą lub innymi obiektami.



## Tworzenie oddzielnych powierzchni trawników (strefy)

Za pomocą oznaczeń trasy można łączyć ze sobą obszary kilku oddzielonych od siebie powierzchni koszenia. W ten sposób robot koszący przejeżdża automatycznie do poszczególnych stref. Można utworzyć maksymalnie cztery strefy. Przejścia między strefami muszą być na tym samym poziomie.

### Zakres dostawy

- 2 oznaczenia trasy zawarte w zakresie dostawy (wystarczą na 2 strefy)
- Dostępne kolejne oznaczenia trasy.

### Wskazówki

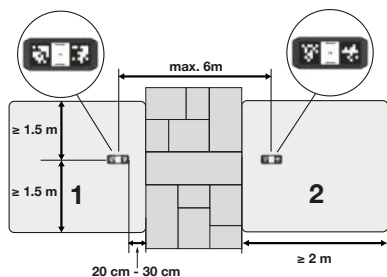
- **Tworzenie strefy**
  - Możliwe są maksymalnie 4 powierzchnie trawnika (strefy) (1 obszar główny i maksymalnie 3 obszary podrzędne).
  - Szerokość minimalna 2 m dla pojedynczej strefy
- **Umieszczanie oznaczenia trasy**
  - Oznaczenia trasy są umieszczane wewnątrz strefy.
  - Oznaczenia trasy są instalowane parami i symetrycznie w naprzewiętej strefie (kierunki strzałek muszą być skierowane do siebie).
  - Właściwości sygnatury na oznaczeniu trasy są zauważalne.
  - Odległość 2-30 cm od przedniej krawędzi oznaczenia trasy do progu przejazdowego (granica trasy)
  - Minimalna odległość od ograniczenia trawnika 1,5 m
  - W promieniu 2 m nie ma żadnych przeszkód ani dużych powierzchni z odsłoniętą ziemią.
- **Tworzenie trasy połączeniowej**

Równy obszar, przez jaki urządzenie przejeżdża między strefami lub oznaczeniami trasy.

  - Szerokość minimalna 2 m
  - Długość maks. 6 m

### Sposób postępowania

1. Połączyć piny ograniczające (17).  
Założyć w tym celu główkę (18) na śrubę (19).
2. Wkręcić piny ograniczające (17) pod kątem 90° w ziemię.  
Wkręcić piny ograniczające (17) w ziemię tylko do oznaczenia.



### Układanie oznaczeń trasy

1. Przymocować część dolną (15) do podłoża za pomocą śrub mocujących (20).
2. Zamontować górną część (16) na dolnej części (15). Górna część (16) zatraskuje się słyszalnie.

### Panel obsługowy (1)

Przycisk	Opis	Liczba	Funkcja
	Włącznik/wyłącznik/Przycisk Start (7)	1	Uruchamia automatycznie koszenie (harmonogram tymczasowy) Wyłącza / włącza urządzenie. Działa jak przycisk numeryczny 1 na ekranie wprowadzania kodu PIN
	Przycisk w górę (3)	2	Poruszanie wyboru/kursora na interfejsie menu w górę Zwiększanie cyfr podczas ustawiania parametrów Naciśnięcie i przytrzymanie, aby przyspieszyć nawigację w menu Działa jak przycisk numeryczny 2 na ekranie wprowadzania kodu PIN
	Przycisk Home/Powrót (6)	3	Naciśnięcie przycisku przez 3 sekundy w trybie czuwania = powrót do stacji ładowania Krótkie naciśnięcie przycisku na stronie menu = Powrót do poprzedniego menu Naciśnięcie przycisku przez 3 sekundy na stronie menu = powrót do ekranu głównego Naciśnięcie przycisku przez 3 sekundy na ekranie harmonogramu = usunięcie harmonogramu Działa jak przycisk numeryczny 3 na ekranie wprowadzania kodu PIN

## Uruchomienie

**⚠ OSTRZEŻENIE!** Ryzyko obrażeń ciała w wyniku przypadkowego uruchomienia urządzenia. Akumulator należy umieszczać w urządzeniu dopiero wtedy, gdy jest ono całkowicie przygotowane do pracy.

### Elementy obsługowe



Przed pierwszym użyciem urządzenia należy się zapoznać z jego elementami obsługowymi.

#### Przycisk STOP (9)

- Urządzenie natychmiast się zatrzymuje
- Błędy we wprowadzaniu danych należy zatwierdzać/ Dane można wprowadzać ponownie po wciśnięciu przycisku STOP (9)

#### Pokrętło (10)

- Regulacja wysokości koszenia (15-stopniowa)

Przycisk	Opis	Liczba	Funkcja
	Przycisk w dół (4)	4	<p>Przenieść element wyboru/kursora na interfejsie menu w dół</p> <p>Zmniejszanie cyfr podczas ustawiania parametrów</p> <p>Nacisnąć i przytrzymać, aby przyspieszyć nawigację w menu</p> <p>Działa jak przycisk numeryczny 4 na ekranie wprowadzania kodu PIN</p>
	Przycisk OK (5)	-	<p>Potwierdzić ustawienie</p> <p>Wejście w miejsce do wprowadzania numeru PIN po zakończeniu stanu błędu</p> <p>Wejście w kolejne menu</p> <p>Potwierdzenie umożliwiające przejście z menu głównego do kolejnego poziomu menu</p>

## Pierwsze uruchomienie

### Wskazówki

- Właściwe ustawienie daty i godziny jest wymagane w celu właściwego funkcjonowania ustawień czasu pracy urządzenia.
- **Ustalanie numeru PIN** - Przed pierwszym uruchomieniem należy wymyślić odpowiedni numer PIN. Numer PIN zanotować w swojej dokumentacji. Numer PIN przechowywać w miejscu zabezpieczonym przed osobami trzecimi!

**Twój PIN:** .....

Po nadaniu Twój numer PIN zostanie zapisany w aplikacji PARKSIDE.

### Sposób postępowania

1. Wcisnąć i przytrzymać przycisk START (7) przez 3 sekundy do momentu włączenia się wyświetlacza (2).
2. Za pomocą przycisków ze strzałkami (3/4) wybrać żądany język.
3. Potwierdzić wybór przyciskiem OK (5).
4. Ustawić datę i godzinę, wykorzystując przyciski ze strzałkami (3/4). Potwierdzić przyciskiem OK (5). Poruszanie się między poszczególnymi pozycjami odbywa się za pomocą przycisku OK (5) (przejście w prawo).
5. Wprowadzić numer PIN.  
Przyciski na panelu sterowania (1) mają przypisane cyfry (patrz *Elementy obsługowe*, s. 42).
6. Wcisnąć przycisk OK (5), aby potwierdzić wprowadzone dane.

7. Wcisnąć przycisk OK (5), aby przejść do menu głównego. Urządzenie po krótkim czasie przełącza się w tryb standby.

## Rozpoznanie trawnika

Urządzenie wykonuje automatyczne ograniczenie trawnika.

### Wskazówki

- Przygotować odpowiednio obszar roboczy (patrz *Przygotowanie obszaru pracy*, s. 40).
- Podczas jazdy rozpoznawczej należy obserwować urządzenie.
- Jeśli utworzono już kilka stref, wszystkie zostaną przejechane, a proporcje ich wielkości zostaną określone procentowo i automatycznie zapisane w ustawieniach stref.
- Jeśli urządzenie dojedzie do granicy obszaru bez trawy, obróci się automatycznie i cofnie się w przeciwnym kierunku do obszaru roboczego.
- Jazda rozpoznawcza zostaje zakończona dopiero wtedy, gdy urządzenie ponownie zaparkuje w stacji ładowania.
- W zależności od kąta nasłonecznienia może się zdarzyć, że kamera nie rozpozna granicy w niektórych miejscach. Należy ponownie spróbować później.
- Skuteczna jazda rozpoznawcza zostaje zakończona bez zakłóceń i bez przerw. W przypadku przerwania urządzenie musi po usunięciu problem zostać uruchomione ponownie ze stacji ładowania.

- **Przypadku specjalne podczas jazdy rozpoznawczej**
  - Urządzenie nie rozpoznaje ograniczenia trawnika i jedzie bez zezwolenia dalej.
  - Urządzenie nie rozpoznaje oznaczenia trasy.
  - Urządzenie zaklinowało się na przeszkodzie.
- Funkcja jest dostępna również w aplikacji PARKSIDE.

### Sposób postępowania

Kamera zostaje automatycznie włączona po uruchomieniu urządzenia.

1. Ustawić urządzenie w stacji ładowania (26).  
Poziom naładowania akumulatora musi wynosić co najmniej 70%, aby rozpocząć jazdę rozpoznawczą
2. Za pomocą przycisków ze strzałkami (3/4) wybrać opcję „Rozpoznawanie trawy” w menu głównym.
3. Potwierdzić wybór przyciskiem OK (5).
4. Wybrać menu „Rozpocznij rozpoznawanie”.  
Urządzenie przełącza się w tryb „Rozpoznawanie trawy”.
5. Kiedy urządzenie zakończy rozpoznawanie, wraca automatycznie do stacji ładowania (26).

### Ustalanie harmonogramu

1. Włączyć urządzenie i wprowadzić 4-cyfrowy kod PIN.
2. Wcisnąć przycisk OK (5), aby przejść do menu głównego.
3. Za pomocą przycisków ze strzałkami (3/4) wybrać opcję „Harmonogram”.
4. Potwierdzić wybór przyciskiem OK (5).
5. Za pomocą przycisków ze strzałkami (3/4) wybrać dzień tygodnia („pon, wt, śr, czw, pi, sob, nie” lub „wszystkie”).
6. Wcisnąć przycisk OK (5), aby potwierdzić wybór dnia.  
Otworzy się lista przedziałów czasowych dla wybranego dnia.
7. Za pomocą przycisków ze strzałkami (3/4) wybrać wolny przedział czasu.
8. Potwierdzić wybór przyciskiem OK (5).
9. Za pomocą przycisków ze strzałkami (3/4) wybrać „Czas rozpoczęcia”.
10. Potwierdzić wybór przyciskiem OK (5).

11. Ustawić czas rozpoczęcia za pomocą przycisków ze strzałkami (3/4).  
Domyślny czas rozpoczęcia to godz. 9:00. Zmiany czasu można dokonywać w krokach co 15 minut.
12. Potwierdzić wybór przyciskiem OK (5).  
Następuje powrót do okna ustawień czasu. Teraz można ustawić czas zakończenia.
13. Wybrać „Czas zakończenia” za pomocą przycisków ze strzałkami (3/4).
14. Potwierdzić wybór przyciskiem OK (5).
15. Za pomocą przycisków ze strzałkami (3/4) ustawić czas zakończenia (w krokach co 15 minut).
16. Potwierdzić wybór przyciskiem OK (5).  
Następuje powrót do okna ustawień czasu.
17. Za pomocą przycisków ze strzałkami (3/4) przejść do opcji „Krawędzie”.  
Nacisnąć przycisk OK (5), aby aktywować/dezaktywować funkcję w razie potrzeby.
18. Za pomocą przycisków ze strzałkami (3/4) przejść do opcji „Strefy”. Wyświetlą się wcześniej ustawione strefy.
19. Za pomocą przycisków ze strzałkami (3/4) wybrać strefę. Naciśnięcie przycisku OK (5) przypisuje odpowiednią strefę do harmonogramu.
20. Naciśnij przycisk Home/Cofnij (6), aby powrócić do listy przedziałów czasowych dla uprzednio wybranego dnia tygodnia.

### Wskazówki

- Usuwanie przedziału czasowego: Za pomocą przycisków ze strzałkami (3/4) wybrać odpowiedni przedział czasowy. Przytrzymać wciśnięty przycisk Home/Cofnij (6) przez 3 sekundy.
- Jeśli warunki świetlne na zewnątrz są niewystarczające do pracy robota, urządzenie powróci do stacji ładowania, nawet jeśli harmonogram nie został jeszcze ukończony.

### Ustawianie czasów pracy

#### Wskazówki

- Fabrycznie ustawiony czas pracy wynosi 8 godzin. Urządzenie w tym czasie **nie** będzie przez cały czas pracować. W czasie pracy cykl powtarza się. Składa się z 2 faz: Czas koszenia i czas ładowania.
- Rzeczywisty potrzebny czas koszenia zależy od rodzaju trawy, warunków wzrostu,

wilgotności powietrza oraz równości strefy roboczej.

- Przedłużenie czasu pracy w przypadku przerw spowodowanych deszczem można ustawiać bezpośrednio za pośrednictwem urządzenia (patrz ).
- Czas koszenia przy akumulatoreze naładowanym w 100% wynosi: 80 min (4 Ah)
- Na dany dzień można ustawić maks. 10 przedziałów czasu pracy.

#### Zalecany czas pracy (czas koszenia) na dzień

Powierzchnia robocza (m <sup>2</sup> )	Czasy pracy (godz.)
200	~ 3,5
400	~ 7
600	~ 10
750	~ 12,5
1000	~ 16
1250	~ 20

#### Sposób postępowania

1. Włączyć urządzenie i wprowadzić 4-cyfrowy kod PIN.
2. Wcisnąć przycisk OK (5), aby przejść do menu głównego.
3. Za pomocą przycisków ze strzałkami (3/4) wybrać opcję „Ustawienia”.
4. Potwierdzić wybór przyciskiem OK (5).
5. Za pomocą przycisków ze strzałkami wybrać opcję (3/4) „Czasy pracy”.
6. Potwierdzić wybór przyciskiem OK (5).
7. Wybrać żądany czas pracy za pomocą przycisków ze strzałkami (3/4). Czas pracy można ustalać w pełnych godzinach na danych dzień.
8. Potwierdzić wybór przyciskiem OK (5).
9. Wrócić przyciskiem Home/Powrót (6) do menu ustawień.

#### Koszenie wzdłuż granicy trawnika

Częstotliwość można ustawiać indywidualnie i w harmonogramie.

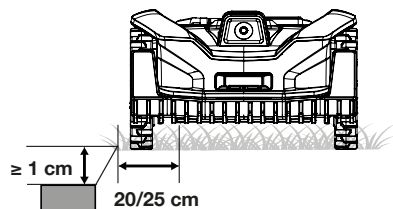
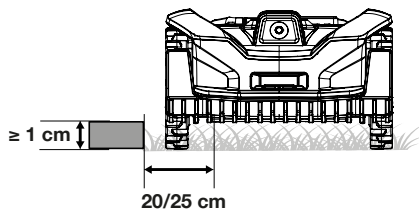
Są dwa tryby koszenia trawy na krawędzi ograniczenia trawnika:

##### Blisko granicy

Urządzenie kosi wzdłuż krawędzi i pozostawia do 20 cm nieskoszonej trawy. Zmiany można wprowadzać w aplikacji PARKSIDE.

**▲ UWAGA!** Ryzyko uszkodzenia! Aby kosić przy krawędzi lub wzdłuż krawędzi w od-

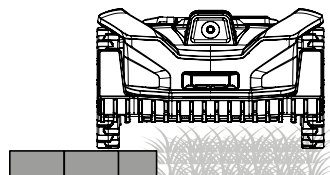
ległości 15 cm, różnica wysokości między ograniczeniem trawnika a powierzchnią trawnika może wynosić maks. 1 cm.



#### Przy krawędzi

Urządzenie kosi przy krawędzi i nie pozostawia nieskoszonej trawy.

- Uruchamia się przez aplikację PARKSIDE.
- Uruchomienie urządzenia różni się w zależności od liczby stref.
  - Jedna strefa: Urządzenie uruchamia się od razu po opuszczeniu stacji ładowania (26).
  - Więcej niż jedna strefa: Urządzenie uruchamia się w dodatkowej strefie po zakończeniu przejazdu.



#### Warunki dla uruchomienia

- Urządzenie znajduje się w stacji ładowania (26) lub w obrębie ograniczenia trawnika.
- Urządzenie ma akumulator naładowany w co najmniej 30%.

## Tryb spotowy / koszenie w stałym punkcie

Dzięki tej funkcji można kosić docelowo powierzchnie trawnika, które normalnie są zasłonięte przez meble do siedzenia, zabawki itp.

### Wskazówki

- Urządzenie przeprowadza koszenie spiralnie w kierunku przeciwnym do kierunku wskazówek zegara i przechodzi po pokonaniu promienia koszenia 1 m lub po 3,5 minutach koszenia w tryb „Koszenie automatyczne”.
- W przypadku uderzenia w przeszkodę urządzenie się zatrzymuje. Wyświetlacz wskazuje, że maszyna została zatrzymana, a urządzenie przechodzi w tryb czuwania.
- Gdy poziom naładowania akumulatora wynosi mniej niż 30%, na wyświetlaczu pojawia się po 2 sekundach komunikat „Niskie napięcie akumulatora”. Zanim będzie możliwe rozpoczęcie koszenia w stałym punkcie, należy naładować kosiarkę.
- Jeśli urządzenie pracuje na obszarze nieobjętym zasięgiem działania stacji ładowania, po zakończeniu koszenia należy przenieść je z powrotem do stacji.

### Sposób postępowania

1. Ustawić urządzenie na powierzchnię docelową trawnika.
2. Włączyć urządzenie i wprowadzić 4-cyfrowy kod PIN.
3. Wcisnąć przycisk OK (5), aby przejść do menu głównego.
4. Za pomocą przycisków ze strzałkami (3/4) wybrać opcję „Tryb sportowy”.
5. Potwierdzić wybór przyciskiem OK (5).

### Ustawianie czujnika deszczu

Gdy włączone są czujniki deszczowe, urządzenie powraca w trakcie deszczu do stacji ładowania. Czujnik deszczu jest w stanie fabrycznym zawsze aktywowany.

**▲ UWAGA!** Ryzyko zwarcia. W czasie burzy nie wolno włączać urządzenia, a stację ładowania należy odłączyć od sieci zasilającej.

### Sposób postępowania

1. Włączyć urządzenie i wprowadzić 4-cyfrowy kod PIN.
2. Wcisnąć przycisk OK (5), aby przejść do menu głównego.

3. Za pomocą przycisków ze strzałkami (3/4) wybrać opcję „Ustawienia”.
4. Potwierdzić wybór przyciskiem OK (5).
5. Za pomocą przycisków ze strzałkami (3/4) wybrać opcję „Tryb deszczowy”.
6. Potwierdzić wybór przyciskiem OK (5).
7. Aktywowanie/dezaktywowanie trybu deszczowego:  
Zmienić status za pomocą przycisku OK (5).
8. Aktywowanie/dezaktywowanie pracy po deszczu:  
Zmienić status za pomocą przycisku OK (5).
9. Wybrać moment, od kiedy kosiarka ma ponownie rozpocząć pracę po deszczu. Standardowe opóźnienie czasowe wynosi 30 minut. Zmienić podany czas za pomocą przycisków strzałek (3/4). Wybór jest możliwy w zakresie 10-120 minut (co 5 min).
10. Potwierdzić wybór przyciskiem OK (5).
11. Wrócić przyciskiem Home/Powrót (6) do menu ustawień.

## Jazda w tył, mechanizm zatrzymywania noża

DOSTĘPNY W APLIKACJI PARKSIDE.

W celu zwiększenia bezpieczeństwa można podczas jazdy w tył aktywować lub dezaktywować mechanizm zatrzymywania noża.

## Wskazówki dotyczące wykonywania pracy

**▲ UWAGA!** Ryzyko zwarcia. W czasie burzy nie wolno włączać urządzenia, a stację ładowania należy odłączyć od sieci zasilającej.

- Należy przestrzegać zasad ochrony przed hałasem i miejscowych przepisów prawa.
- Zaleca się, aby urządzenie nie pracowało podczas deszczu.
- Trawnik może osiągać maksymalnie 40 mm wysokości. Gdy trawnik jest wyższy, może dochodzić do problemów podczas eksploatacji.
- System koszenia reaguje chaotycznie. Dlatego należy urządzenie użytkować regularnie, aby uzyskać równomierną powierzchnię trawnika.
- Przed każdym uruchomieniem kontrolować, czy na trawniku (w strefie roboczej)

nie znajdują się dzikie zwierzęta, kamienie lub inne przeszkody. Natychmiast je usuwać.

- Urządzenia nie trzeba uruchamiać ręcznie, gdy znajduje się ono w stacji ładowania (26). Urządzenie uruchamia się automatycznie według harmonogramu.
- Gdy urządzenie ma się uruchomić, stacja ładowania (26) musi być podłączona do prądu. Jeśli tak nie będzie, wskaźnik statusu LED (32) sygnalizuje błąd.
- W zależności od kąta nasłonecznienia może się zdarzyć, że kamera nie rozpoznaje niektórych miejsc na trawniku i urządzenie je pozostawi.
- Urządzenie zatrzymuje się, gdy
  - zostanie wciśnięty przycisk STOP (9);
  - ugrzęźnie między przeszkodami i będzie potrzebować więcej niż 10 sekund na znalezienie wyjścia;
  - zostanie uniesione w górę.

#### **Wskazówki dotyczące uruchamiania poza harmonogramem**

- Jeśli urządzenie zostanie włączone poza harmonogramem, będzie pracowało według ustalonego czasu.
- Uruchomienie ze stacji ładowania (26) wymaga poziomu naładowania akumulatora powyżej 70%. W przeciwnym razie urządzenie przełącza się automatycznie w tryb ładowania do momentu uzyskania pojemności przekraczającej 90%, a następnie automatycznie opuszcza stację ładowania (26).
- Uruchamianie kosiarki poza stacją ładowania (26) i w obrębie przewodu ograniczającego wymaga poziomu naładowania akumulatora powyżej 30%. Jeśli poziom naładowania akumulatora będzie niższy lub równy 30%, urządzenie automatycznie powróci do stacji ładowania (26).

#### **Wskazówki dotyczące uruchamiania według harmonogramu**

- Uruchomienie ze stacji ładowania (26) wymaga poziomu naładowania akumulatora 100%. W przeciwnym razie urządzenie przełącza się w tryb ładowania do momentu uzyskania poziomu naładowania 100%.
- Uruchamianie kosiarki poza stacją ładowania (26) i w obrębie przewodu ograni-

czającego wymaga poziomu naładowania akumulatora powyżej 30%. Jeśli poziom naładowania akumulatora będzie niższy lub równy 30%, urządzenie automatycznie powróci do stacji ładowania (26).

## **Ustawianie wysokości koszenia**

### **Pielęgnacja trawnika**

Regularne koszenie pobudza trawę do rozwoju liści i równocześnie niszczy chwasty. Dlatego po każdym koszeniu trawnik staje się gęstszy, a jego powierzchnia nabiera równomiernej wytrzymałości. Pierwsze koszenie wykonuje się mniej więcej od kwietnia, gdy wysokość trawy wynosi 70 - 80 mm. W głównym okresie wegetacji trawnik należy kosić raz w tygodniu.

### **Wskazówki**

- Podczas pierwszego koszenia w sezonie należy wybrać dużą wysokość cięcia.
- Gdy wysokość trawnika wynosi więcej niż 40 mm, należy wykonać koszenie wstępne przy użyciu kosiarki.

### **Sposób postępowania**

Można ustawiać wysokość koszenia w zakresie między 25-60 mm .

1. Nacisnąć pokrętło (10) w dół.
2. Ustawić pokrętło (10) na żądaną wysokość koszenia.
3. Zwolnić pokrętło (10).

## **Ręczne przerywanie / rozpoczęcie cyklu pracy**

### **Przerywanie pracy**

1. Aby zatrzymać urządzenie podczas pracy, należy wcisnąć przycisk STOP (9).
2. Urządzenie jest jeszcze włączone, ale nóż (23) zatrzymał się. Wyłączyć urządzenie lub pozwolić mu samoczynnie przełączyć się w tryb czuwania.

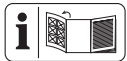
### **Ponowne rozpoczęcie pracy**

1. Włączyć urządzenie i wprowadzić 4-cyfrowy kod PIN.
2. Wcisnąć przycisk OK (5), aby przejść do menu głównego.
3. Wcisnąć przycisk START (7). Urządzenie wznowi ustawiony cykl lub przerwaną wcześniej czynność.

## Turinys

<b>Apžvalga.....</b>	<b>48</b>
<b>Įrengimas.....</b>	<b>48</b>
Reikalingi įrankiai ir pagalbinės priemonės.....	48
Įkrovimo stotelės montavimas.....	49
Įkrovimo stotelės vietos parinkimas.....	49
Įkrovimo stotelės fiksavimas.....	50
Maitinimo bloko tvirtinimas.....	50
Įkrovimo stotelės prijungimas.....	51
Darbo zonos paruošimas.....	51
Vejos ribų patikrinimas.....	51
Automatinis vejos kontūras.....	51
Draudžiamųjų zonų nustatymas.....	51
Atskirtų vejų plotų (zonų) įrengimas.....	52
<b>Naudojimo pradžia.....</b>	<b>53</b>
Valdymo elementai.....	53
Naudojimas pirmą kartą.....	54
Vejos ribų nustatymas.....	54
Grafiko nustatymas.....	54
Veikimo laiko nustatymas.....	55
Pjovimas išilgai vejų kontūro.....	55
„Spotmodus“ / Pjovimas nustatytame taške.....	56
Lietaus jutiklio nustatymas.....	57
Atbulinės eigos peilio stabdiklis.....	57
<b>Darbo nurodymai.....</b>	<b>57</b>
Pjovimo aukščio nustatymas.....	58
Darbo ciklo rankinis nutraukimas / paleidimas.....	58

## Apžvalga



Prietaiso paveikslėlius rasite priekiniame ir galiniame išskleidžiamajame puslapyje.

- 1 Valdymo laukas
- 2 Ekranas
- 3 Mygtukas „Aukštyn“
- 4 Mygtukas „Žemyn“
- 5 Patvirtinimo mygtukas
- 6 Pradžios / grįžimo mygtukas
- 7 Paleidimo mygtukas
- 8 Nešimo rankena
- 9 SUSTABDYMO mygtukas
- 10 Regulatorius
- 11 Lietaus jutiklis

12 Darbinė lemputė

13 Kamera

### Priedai

14 Kelio žymeklis

15 Apatinė dalis (Kelio žymeklis)

16 Viršutinė dalis (Kelio žymeklis)

17 Kontūro kaištis

18 varžto galvutė (Kontūro kaištis)

19 Varžtas (Kontūro kaištis)

20 Tvirtinimo varžtas

21 Raktas su vidiniu šešiabriauniu

22 Peilio varžtas

23 Peilis

24 Įkrovimo kištukas

25 Maitinimo blokas

26 Įkrovimo stotelė

27 Pagrindo plokštė

28 Galinė pagrindo plokštė

29 Priekinė pagrindo plokštė

30 Įkrovimo modulis

31 Varžtas (Įkrovimo modulis)

32 Šviesos diodas

33 QR kodas (Įkrovimo modulis)

34 Įkrovimo kištukai

35 Atsarginis peilis, Atsarginiai varžtai

36 Įkrovimo kištuko jungtis

37 Dangtis (Įkrovimo kištuko jungtis)

## Įrengimas

### Keitimo

- Jei reikia, prieš planuojant įrengimą apžiūrėkite veją.
- Prieš įdiegdami nubraižykite savo sodo eskizą.
- Išspauskite liniuotes iš kartono.



### Reikalingi įrankiai ir pagalbinės priemonės

- Liniuotė
- Raktas su vidiniu šešiabriauniu (21)

- **(komplekte nėra)**
  - Kryžminis atsuktuvas
  - Metras / Matuoklė
  - Pieštukas
  - 2x Kaiščiai
  - 2x Varžtai
  - Gražtas

## Įkrovimo stotelės montavimas

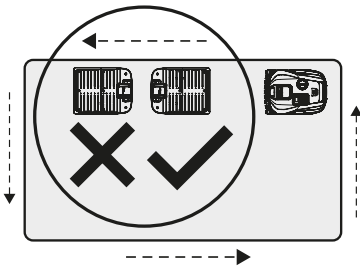
Įkrovimo stotelę (26) sudaro įkrovimo modulis (30) ir pagrindo plokštė (27). Pagrindo plokštė (27) savo ruožtu susideda iš dviejų dalių: galinės pagrindo plokštės (28), ant kurios tvirtinamas įkrovimo modulis (30), ir priekinės pagrindo plokštės (29), kuri naudojama kaip vejos pjovimo roboto privažiavimo paviršius.

### Veiksmai

1. Pirmiausia į galinę pagrindo plokštę (30) įkiškite abu įkrovimo modulio (28) liežuvėlius.
2. Įkrovimo modulį (30) nuspauskite žemyn, kad jis tvirtai laikytųsi galinėje pagrindo plokštėje (28).
3. Įkrovimo modulį (30) prie galinės pagrindo plokštės (28) iš apačios pritvirtinkite sechms pridėtais varžtais (31).

## Įkrovimo stotelės vietos parinkimas

Įkrovimo stotelė sulygiuojama prieš laikrodžio rodyklę ↻.



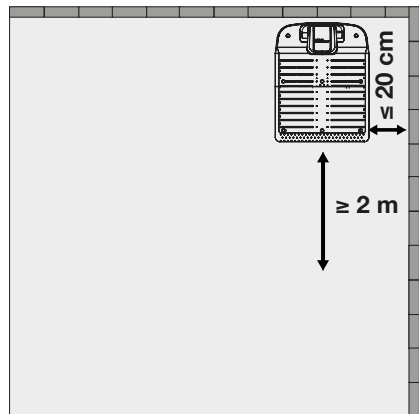
Pastatymo vieta turi atitikti šiuos reikalavimus:

- maksimalus vejos aukštis 40 mm;
- be kliūčių;
- geras WLAN ryšys;
- lygus paviršius;
- tiesus ir gerai atpažįstamas vejos kontūras netoliese;

- pavėsinga vieta, prireikus su stogu, siekiant išvengti perkaitimo ar oro sąlygų sukeltų pažeidimų;
- tinkamas elektros lizdas ne toliau kaip 10 m atstumu;
- 2 m prieš įvažiuojant į įkrovimo stotelę neturi būti neapaugusių arba retai apaugusių plotų.

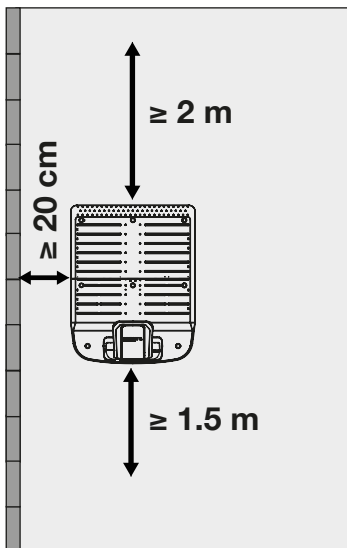
## Įkrovimo stotelės padėties nustatymas

- **A variantas: vieta viename vejos kampe;**
  - 2 m minimalus atstumas / erdvė be kliūčių prieš įkrovimo stotelę, kad įrenginys galėtų pravažiuoti tiesiai;
  - maks. 20 cm atstumas tarp įkrovimo stotelės ir vejos kontūro.



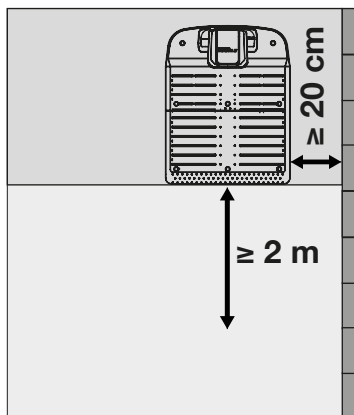
## B variantas: vieta vejos šone;

- 2 m minimalus atstumas / erdvė be kliūčių prieš įkrovimo stotelę, kad įrenginys galėtų pravažiuoti tiesiai;
- 1,5 m minimalus atstumas / erdvė be kliūčių prieš įkrovimo stotelę, kad įrenginys galėtų pravažiuoti tiesiai;
- 20 cm minimalus atstumas tarp įkrovimo stotelės ir vejos kontūro.



#### C variantas: vieta už vejos ribos;

- 2 m minimalus atstumas / erdvė be kliūčių prieš įkrovimo stotelę, kad įrenginys galėtų pravažiuoti tiesiai;
- 20 cm minimalus atstumas tarp įkrovimo stotelės ir vejos kontūro.
- Įvažiavimas į įkrovimo stotelę turi būti prie vejos ribos.



## Įkrovimo stotelės fiksavimas

### Reikalingi įrankiai

- Tvirtinimo varžtas (20)
- Raktas su vidiniu šešiabriauniu (21)

### Veiksmai

1. Priekinę pagrindo plokštę (29) padėkite ant žemės.
2. Uždėkite galinę pagrindo plokštę (28) su jau sumontuotu įkrovimo modulių (30) ant priekinės pagrindo plokštės (29) taip, kad liežuvėliai užsifiksuotų laikikliuose.
3. Pritvirtinkite įkrovimo stotelę (26) prie žemės paviršiaus. Įsukite tvirtinimo varžtus (20) raktu su vidiniu šešiabriauniu (21) per skyles pagrindo plokštėje (27).

## Maitinimo bloko tvirtinimas

**⚠ ĮSPĖJIMAS!** Užkliudžius elektros laidus, galima patirti elektros smūgį arba sukelti gaisrą, o užkliudžius dujų vamzdžius gali įvykti sprogitas. Apgadinus vandentiekio vamzdį, galima patirti materialinės žalos arba elektros smūgį. Gręždami stebėkite, kad nepažeistumėte elektros laidų ir vamzdynų. Suraskite juos tinkamais iešikliais arba pasižiūrėkite įrengimo plane.

### Keitimo

- Naudokite tik kartu tiekiamą maitinimo bloką (25).
- Įkiškite įkrovimo kištuką (24) į maitinimo bloką (25).
- Saugokite maitinimo bloką (25) nuo vandens.
- Maitinimo bloką (25) pastatykite ne mažiau kaip 30 cm aukštyje arba už vejos ribų.
- Nelaikykite maitinimo bloko (25) padėto tiesiai ant grindų.
- Maitinimo blokas (25) turi būti įrengtas vaikams nepasiekiamame aukštyje (pvz., 160 cm aukštyje).
- Varžto galvutė gali būti 7–10 mm skersmens.

### Veiksmai

1. Pieštuku pažymėkite dvi gręžimo skyles.
2. Tinkamu gręžtuvu išgręžkite skyles.
3. Į išgręžtas skyles įspauskite du kaiščius.
4. Pritvirtinkite maitinimo bloką (25) prie sienos dviem varžtais.

## Įkrovimo stotelės prijungimas

### Nurodymas

Įkrovimo stotelės QR kodas visada turi būti gerai įskaitomas.

### Veiksmai

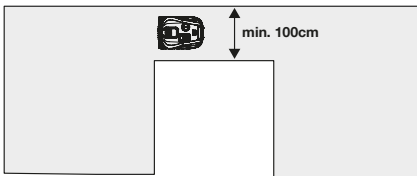
1. Nuimkite dangtelį (37) nuo įkrovimo modulio (30).
2. Įkrovimo kištuką (24) įkiškite į jungtį (36) ir tvirtai prisukite.
3. Įkrovimo kištuką (24) įkiškite į maitinimo bloką (25) ir tvirtai prisukite.
4. Maitinimo bloką (25) prijunkite prie maitinimo šaltinio.
5. Patikrinkite, ar šviesos diodas (32) įkrovimo stotelėje (26) nuolat šviečia žaliai.

## Darbo zonos paruošimas

Prieš pradėdant naudoti įrenginį, reikia paruošti darbo zoną (maks. 1 250 m<sup>2</sup>).

### Keitimo

- Pašalinkite kliūtis, pvz., šakas, akmenis, pagalius, vielą ir kitus pašalinius daiktus.
- Atidžiai apžiūrėkite darbo zoną, ar joje nėra laukinių gyvūnų (pvz. ežių). Veikianti vėjaplovė gali sužaloti laukinius gyvūnus.
- Užpildykite duobes.
- Apsaugokite nuo laistymo sistemų
- Apsaugokite nuo dumblinių paviršių
- Prieš pirmąjį naudojimą vejos aukštis negali būti didesnis kaip 40 mm
- Didžiausias nuolydis – 34 % (19°)
- Mažiausias siaurų praėjimų plotis – 1 m



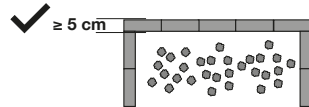
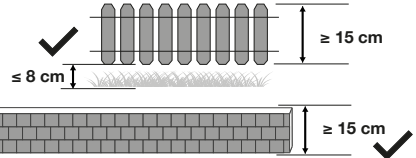
## Vejos ribų patikrinimas

Įrenginys važiuoja po jūsų sodą naudodamas automatinę kontūro sistemą ir fiksuoja darbo zoną naudodamas kamerą.

Kamera orientuojasi pagal optinį vejos kontūrą. Patikrinkite, ar darbo zonos vejos ribos atitinka vieną iš ribojimo variantų, ar turite nustatyti draudžiamąsias zonas naudojant kontūro kaiščius.

## Ribojimo variantai

- Apsauginė sienelė (siena, tvora): mažiausias aukštis – 15 cm;
  - atstumas tarp vejos ir tvoros apatinio krašto negali būti didesnis kaip 8 cm.
- Vejos kraštas be žolės (gerai matomas ir pravažiuojamas): mažiausias plotis – 5 cm.



## Automatinis vejos kontūras

Prieš pirmąjį naudojimą reikia surinkti duomenis apie vejos plotą ir atitinkamas zonas, kad būtų galima sudaryti darbinį žemėlapi (žr. ).

## Draudžiamųjų zonų nustatymas

Draudžiamoji zona riboja apsaugotą zoną ir pakeičia nematomą vejos kontūrą.

### Apsaugotos zonos

Zonos, į kurias įrenginys neturi / negali įvažiuoti

- Gėlių lysvės
- Žole apaugę vandens plotai
- Žole apaugę kraštai
- Baseinai ir vandens telkiniai, pvz., ežerai, tvenkiniai, balos ir pan.
- Uola / šlaitas (vietovės, kurių įkalnė didesnė nei 34 % (19°))
- Laiptai, kurių aukštis didesnis kaip 3 cm
- Plotai be vejos arba plika žemė
- Individualiai apsaugotos zonos
- Kaimyninė veja
- Viešieji keliai / teritorijos

### Keitimo

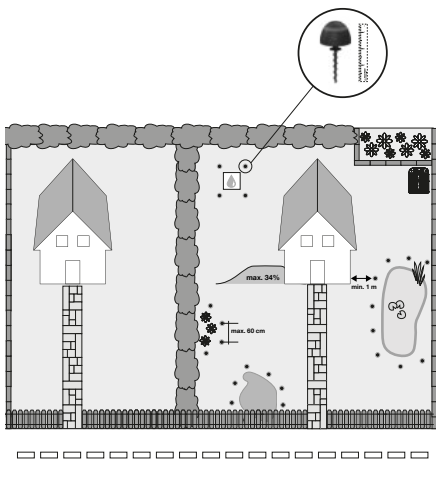
- 20 cm minimalus atstumas tarp apsaugotos zonos ir draudžiamosios zonos kontūro

- 1 m minimalus atstumas tarp draudžiamosios zonos ir išorinio vejos kontūro (jei draudžiamoji zona yra darbo zonoje)
- Jei po vejos ribų nustatymo buvo įstatyti kontūro kaiščiai, reikia atlikti naują vejos ribų nustatymo važiavimą (*Vejos ribų nustatymas, Žr. 54*).

### Kontūro kaiščių įrengimas

Kontūro kaiščiai naudojami draudžiamosioms zonoms pažymėti

- Tiekiamas rinkinys: 15 vnt. kontūro kaiščių, skirtų apytikriai 8 m kontūro linijai
- Maks. 60 cm atstumas tarp atskirų kontūro kaiščių
- Kontūro kaiščiai negali būti uždengti žole ar kitais objektais.



### Veiksmai

1. Sujunkite kontūro kaiščius (17). Tam uždėkite galvutę (18) ant varžto (19).
2. Įsukite kontūro kaiščius (17) 90° kampu į žemę. Įsukite kontūro kaiščius (17) 90° kampu į žemę tik iki žymės.

### Atskirtų vejos plotų (zonų) įrengimas

Naudojant kelio žymeklius, galima sujungti keletą atskirtų pjovimo plotų. Dėl to vejos pjovimo robotas automatiškai važiuoja į atitinkamas zonas. Galima nustatyti iki keturių zonų. Pervažiavimai tarp zonų turi būti lygūs.

### Tiekiamas rinkinys

- 2 vnt. kelio žymeklių yra tiekiamame rinkinyje (pakanka 2 zonoms)
- Kelio žymeklių galima įsigyti papildomai.

### Keitimo

#### • Zonų įrengimas

- Galima įrengti iki 4 vejos plotų (zonų) (1 pagrindinis plotas ir iki 3 papildomų plotų).
- Mažiausias kiekvienos zonos plotis – 2 m

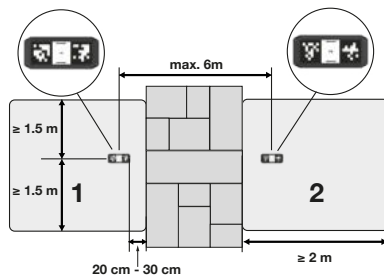
#### • Kelio žymeklių išdėstymas

- Kelio žymekliai išdėstomi zonos viduje.
- Kelio žymekliai montuojami poromis ir simetriškai priešingoje zonoje (rodyklės turi būti nukreiptos viena į kitą).
- Ženkliai ant kelio žymeklių yra atpažįstami.
- 20–30 cm atstumas nuo kelio žymeklio priekinio krašto iki pervažiavimo slenksčio (zonos ribos)
- 1,5 m minimalus atstumas iki vejos kontūro
- 2 m spinduliu aplink nėra jokių kliūčių ir didelių plotų su plika žeme.

#### • Susisiekiame kelio įrengimas

Lygus plotas, kuriuo įrenginys važiuoja tarp zonų arba kelio žymeklių.

- Mažiausias plotis – 2 m
- Maks. 6 m ilgis



### Kelių žymeklių įrengimas

1. Pritvirtinkite apatinę dalį (15) prie pagrindo tvirtinimo varžtais (20).
2. Viršutinę dalį (16) uždėkite ant apatinės dalies (15). Viršutinė dalis (16) girdimai užsifiksuoja.

## Naudojimo pradžia

**▲ ĮSPĖJIMAS!** Pavojus susižaloti įrankiui netikėtai pradėjus veikti. Akumuliatorių į prietaisą įdėkite tik tada, kai prietaisas bus visiškai parngtas naudoti.

### Valdymo elementai

Prieš pirmą kartą naudodami prietaisą susipažinkite su valdymo elementais.



#### Valdymo laukas (1)

### SUSTABDYMO mygtukas (9)

- Įrenginys nedelsiant sustoja
- Įvesties klaidos patvirtinamos/ Naujai įvesti galima paspaudus SUSTABDYMO mygtuką (9)

### Regulatorius (10)

- Pjovimo aukščio nustatymas (15 padėčių)

Mygtukas	Pavadinimas	Skaičius	Funkcija
	IJUNGIMO / IŠJUNGIMO mygtukas / Paleidimo mygtukas (7)	1	Pradedama automatinį pjovimą (laikinas grafikas) Įjungia / išjungia įrenginį. PIN kodo įvedimo sąsajoje veikia kaip skaitmeninis 1-neto mygtukas
	Mygtukas „Aukštyn“ (3)	2	Meniu sąsajoje parinktį / žymeklį perkelti aukštyn Skaitmens padidinimas nustatant parametrus Laikykite nuspaužę, kad pagreitinumėte naršymą meniu sąsajoje PIN kodo įvedimo sąsajoje veikia kaip skaitmeninis 2-jeto mygtukas
	Pradžios / grįžimo mygtukas (6)	3	Spauskite mygtuką 3 sekundes parngties režime = grįžti į įkrovimo stotelę Trumpai paspauskite mygtuką meniu puslapyje = Grįžti į ankstesnį meniu Spauskite mygtuką 3 sekundes meniu puslapyje = grįžti į pagrindinę sąsają Spauskite mygtuką 3 sekundes grafiko naudotojo sąsajoje = ištrinti grafiką PIN kodo įvedimo sąsajoje veikia kaip skaitmeninis 3-jeto mygtukas
	Mygtukas „Žemyn“ (4)	4	Meniu sąsajoje parinktį / žymeklį perkelti žemyn Skaitmens sumažinimas nustatant parametrus Laikykite nuspaužę, kad pagreitinumėte naršymą meniu sąsajoje PIN kodo įvedimo sąsajoje veikia kaip skaitmeninis 4-vertų mygtukas
	Patvirtinimo mygtukas (5)	-	Patvirtinkite nuostatą PIN įvesties sąsajai išskiesti pasibaigus klaidos būsenai Sekančio meniu iškvietimas Patvirtinimas, norint pereiti iš pagrindinio meniu į kitą meniu lygį

## Naudojimas pirmą kartą

### Keitimai

- Tikslios datos ir laiko nuostatos būtinos, kad tinkamai veiktų įrenginio veikimo laiko nuostatos.
- **Paskirkite PIN kodą** – prieš pradėdami eksploatuoti sugalvokite tinkamą PIN kodą. PIN kodą galite užsirašyti savo užrašuose. Saugokite PIN kodą nuo trečiųjų šalių!

**Jūsų PIN kodas:** .....

Sukūrus PIN kodą, jis būna įrašytas „PARKSIDE“ programėlėje.

### Veiksmai

1. Paspauskite ir 3 sekundes palaikykite nuspaustą PALEIDIMO mygtuką (7), kol įsizižiebs ekranas (2).
2. Rodyklių mygtukais (3/4) pasirinkite norimą kalbą.
3. Parinktį patvirtinkite paspausdami patvirtinimo mygtuką (5).
4. Rodyklių mygtukais (3/4) nustatykite datą ir laiką. Patvirtinkite patvirtinimo mygtuku (5). Nuo vienos vietos į kitą pereiti (peršokti į dešinę) galite patvirtinimo mygtuku (5).
5. Įveskite savo PIN kodą. Valdymo skydelyje (1) mygtukai yra susieti su skaitmenimis (žr. *Valdymo elementai*, Žr. 53).
6. Norėdami patvirtinti įvestį, paspauskite patvirtinimo mygtuką (5).
7. Norėdami patekti į pagrindinį meniu, paspauskite patvirtinimo mygtuką (5). Po trumpo laiko įrenginys persijungia į parengties režimą.

## Vejos ribų nustatymas

Įrenginys automatiškai nustato vejos kontūrą.

### Keitimai

- Atitinkamai paruoškite darbo zoną (žr. *Darbo zonos paruošimas*, Žr. 51).
- Vėjos ribų nustatymo važiavimo metu reikia stebėti įrenginį.
- Jei jau yra įrengtos kelios zonos, jos visos yra apvažiuojamos, nustatomi dydžiai santykiškai procentais ir automatiškai išsaugomi zonų nustatymuose.
- Jei įrenginys priartėja prie zonos be žolės ribos, jis automatiškai apsisuka ir grįžta atgal į darbo zoną priešinga kryptimi.

- Vėjos ribų nustatymo važiavimas baigiamas tik tada, kai įrenginys vėl atsistoja į įkrovimo stotelę.
- Priklausomai nuo saulės spindulių kampo, kamera kai kuriose vietose gali neatpažinti kontūro. Pabandykite dar kartą vėliau.
- Sėkmingas vejos ribų nustatymo važiavimas baigiamas be trukdžių ir pertrūkių. Nutrūkus žvalgomajam važiavimui, išsprendus problemą, įrenginys turi būti iš naujo paleistas iš įkrovimo stotelės.
- **Ypatingi atvejai vejos ribų nustatymo važiavimo metu**
  - Įrenginys neatpažįsta vejos kontūro ir tęsia važiavimą be leidimo.
  - Įrenginys neatpažįsta kelio žymeklių.
  - Įrenginys užstrigo ant kliūties.
  - Ši funkcija taip pat yra „PARKSIDE“ programėlėje.

### Veiksmai

Kamera įjungiama automatiškai, kai įjungiamas įrenginys.

1. Pastatykite įrenginį į įkrovimo stotelę (26). Kad būtų galima pradėti vejos ribų nustatymo važiavimą, akumulatoriaus įkrovos lygis turi būti ne mažesnis kaip 70 %.
2. Pagrindiniame meniu rodyklių mygtukais (3 / 4) pasirinkite „Nustatyti vejos ribas“.
3. Parinktį patvirtinkite paspausdami patvirtinimo mygtuką (5).
4. Pasirinkite meniu „Pradėti vejos ribų nustatymą“.  
Įrenginys persijungs į „Vėjos ribų nustatymo“ režimą.
5. Kai įrenginys baigia vejos ribų nustatymą, jis automatiškai grįžta į įkrovimo stotelę (26).

## Grafiko nustatymas

1. Įjunkite įrenginį ir įveskite savo 4 skaitmenų PIN kodą.
2. Norėdami pereiti į pagrindinį meniu, paspauskite patvirtinimo mygtuką (5).
3. Rodyklių mygtukais (3 / 4) pasirinkite „Grafikas“.
4. Parinktį patvirtinkite paspausdami patvirtinimo mygtuką (5).
5. Rodyklių mygtukais (3 / 4) pasirinkite savaitės dieną („pirmadienis, antradienis, trečiadienis, ketvirtadienis, penktadienis, šeštadienis, sekmadienis“ arba „Visos“).
6. Norėdami įvesti dienos nuostatą, paspauskite patvirtinimo mygtuką (5).

Atsivers atitinkamos dienos laiko intervalų apžvalga.

7. Rodyklių mygtukais (3 / 4) pasirinkite laisvą intervalą.
8. Parinktį patvirtinkite paspausdami patvirtinimo mygtuką (5).
9. Rodyklių mygtukais (3 / 4) pasirinkite „Pradžios laikas“.
10. Parinktį patvirtinkite paspausdami patvirtinimo mygtuką (5).
11. Rodyklių mygtukais (3 / 4) nustatykite pradžios laiką.  
Standartiškai įrenginys paleidžiamas 9 valandą. Laikas keičiamas 15 minučių intervalais.
12. Parinktį patvirtinkite paspausdami patvirtinimo mygtuką (5). Grįšite į laiko nustatymo langą ir galėsite nustatyti pabaigos laiką.
13. Rodyklių mygtukais (3 / 4) pasirinkite „Pabaigos laikas“.
14. Parinktį patvirtinkite paspausdami patvirtinimo mygtuką (5).
15. Rodyklių mygtukais (3 / 4) nustatykite pabaigos laiką (15 minučių intervalais).
16. Parinktį patvirtinkite paspausdami patvirtinimo mygtuką (5). Grįšite į laiko nustatymo langą.
17. Rodyklių mygtukais (3 / 4) pereikite prie „Kraštų rutinos“.  
Paspausdami patvirtinimo mygtuką (5), aktyvinkite / išaktyvinkite pagal poreikį.
18. Rodyklių mygtukais (3 / 4) galite naršyti po zonas. Čia rodomos jau nustatytos zonos.
19. Rodyklių mygtukais (3 / 4) pasirinkite zoną. Paspaudus patvirtinimo mygtuką (5), atitinkama zona priskiriama grafikui.
20. Paspauskite pradžios / grįžimo mygtuką (6), kad patektumėte į anksčiau pasirinktos savaitės dienos laiko intervalų apžvalgą.

#### Keitimo

- Laiko intervalo ištrynimasis: Rodyklių mygtukais (3 / 4) pasirinkite atitinkamą laiko intervalą. 3 sekundes palaikykite paspausdę pradžios / grįžimo mygtuką (6).
- Jei lauko apšvietimas nepakankamas vejos pjovimo robotui dirbti, jis grįžta į įkrovimo stotelę, net jei dar nepasibaigė jo darbas pagal grafiką.

## Veikimo laiko nustatymas

### Keitimo

- Gamykloje nustatytas darbo laikas yra 8 valandos. Per šį laiką įrenginys **neveiks** nepertraukiamai. Per darbo laiką kartojamas ciklas. Jį sudaro 2 fazės: pjovimo laikas ir įkrovimo laikas.
- Tikroji pjovimo trukmė priklauso nuo žolės rūšies, augimo sąlygų, oro drėgčio ir darbinio ploto lygumo.
- Lietaus pertraukų metu darbo laiko pratęsimą galima nustatyti tiesiogiai įrenginyje (žr. ).
- Pjovimo laikas esant 100 % akumuliatoriaus įkrovos lygiui: 80 min. (4 Ah)
- Per dieną galima nustatyti ne daugiau kaip 10 darbo laikų.

### Rekomenduojamas darbo laikas (pjovimo laikas) per dieną

Darbinis paviršius (m <sup>2</sup> )	Darbo laikas (val.)
200	~ 3,5
400	~ 7
600	~ 10
750	~ 12,5
1 000	~ 16
1 250	~ 20

### Veiksmai

1. Įjunkite įrenginį ir įveskite savo 4 skaitmenų PIN kodą.
2. Norėdami pereiti į pagrindinį meniu, paspauskite patvirtinimo mygtuką (5).
3. Rodyklių mygtukais (3 / 4) pasirinkite „Nuostata“.
4. Parinktį patvirtinkite paspausdami patvirtinimo mygtuką (5).
5. Rodyklių mygtukais (3 / 4) pasirinkite „Darbo laikas“.
6. Parinktį patvirtinkite paspausdami patvirtinimo mygtuką (5).
7. Rodyklių mygtukais (3 / 4) pasirinkite norimą darbo laiką. Darbo laiką nurodykite sveikomis valandomis kiekvienai dienai.
8. Parinktį patvirtinkite paspausdami patvirtinimo mygtuką (5).
9. Pradžios / grįžimo mygtuką (6) sugrįžkite į nuostatų meniu.

### Pjovimas išilgai vejos kontūro

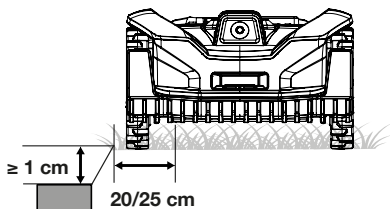
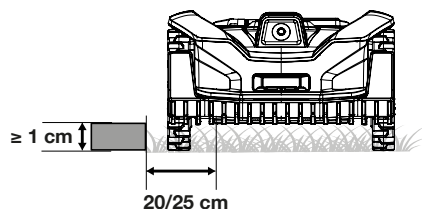
Dažnumas yra pasirenkamas individualiai ir nustatomas grafike.

Yra du režimai, kaip nupjauti žolę prie vejos kontūro:

### Netoli kontūro

Įrenginys pjauna palei kontūrą ir palieka iki 20 cm nepjautos vejos. Pakeitimus galima atlikti per „PARKSIDE“ programėlę.

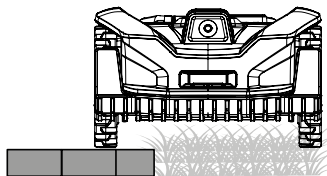
**⚠️ ATSARGIAI!** Sugadinimo pavojus! Kad būtų galima pjauti ant vejos kontūro arba išilgai jo 15 cm atstumu, aukščio skirtumas tarp vejos kontūro ir vejos paviršiaus gali būti ne didesnis kaip 1 cm.



### Ant kontūro

Įrenginys pjauna ant kontūro ir nepalieka nepjautos vejos.

- Paleidžiamas per „PARKSIDE“ programėlę.
- Įrenginio paleidimas skiriasi priklausomai nuo zonų skaičiaus.
  - Viena zona: įrenginys paleidžiamas iškart išvažiuavus iš įkrovimo stotelės (26).
  - Daugiau nei viena zona: Įrenginys paleidžiamas papildomoje zonoje, kai tik baigiamas pervažiavimas.



### Paleidimo sąlygos

- Įrenginys yra įkrovimo stotelėje (26) arba vejos kontūro ribose.
- Įrenginio akumuliatoriaus įkrovos lygis yra ne mažesnis kaip 30 %.

### „Spotmodus“ / Pjovimas nustatytame taške

Ši funkcija leidžia pasirinktinai pjauti vejos plotus, kurie yra uždengti sėdimaisiais baldais, žaidimų įranga ar pan.

### Keitimo

- Įrenginys pjauna spirale prieš laikrodžio rodyklę ir po 1 m pjovimo spindulio arba 3,5 pjovimo minučių persijungia į „Automatinį pjovimą“.
- Jei įrenginys susiduria su kliūtimi, jis sustoja. Ekrane rodoma, kad pjovimas sustabdytas, ir įrenginys persijungia į parngtias režimą.
- Jei akumuliatoriaus įkrovos lygis yra mažesnis nei 30 %, po 2 sekundžių ekrane pasirodys užrašas „Žema akumuliatoriaus įtampa“. Prieš pradėdami pjauti nustatytame taške, įkraukite vejąpovę.
- Jei įrenginys pjauna plotą, kuriame nėra įkrovimo stotelės, užtikrinkite, kad baigus pjovimo darbus įrenginys būtų nuneštas atgal į įkrovimo stotelę.

### Veiksmai

1. Padėkite įrenginį ant numatytos vejos vietos.
2. Įjunkite įrenginį ir įveskite savo 4 skaitmenų PIN kodą.
3. Norėdami pereiti į pagrindinį meniu, paspauskite patvirtinimo mygtuką (5).
4. Rodyklių mygtukais (3 / 4) pasirinkite „Pasirinktos vietos režimas“.
5. Parinktį patvirtinkite paspausdami patvirtinimo mygtuką (5).

## Lietaus jutiklio nustatymas

Jei įjungtas lietaus jutiklis, lyjant lietui įrenginys grįžta į įkrovimo stotelę. Lietaus jutiklis visada įjungtas pristatant.

**⚠️ ATSARGIAI!** Trumpojo jungimo pavojus. Niekada nenaudokite įrenginio per audrą ir išjunkite įkrovimo stotelę iš elektros tinklo.

### Veiksmai

1. Įjunkite įrenginį ir įveskite savo 4 skaitmenų PIN kodą.
2. Norėdami pereiti į pagrindinį meniu, paspauskite patvirtinimo mygtuką (5).
3. Rodyklių mygtukais (3 / 4) pasirinkite „Nuostata“.
4. Parinktį patvirtinkite paspausdami patvirtinimo mygtuką (5).
5. Rodyklių mygtukais (3 / 4) pasirinkite „Lietaus režimas“.
6. Parinktį patvirtinkite paspausdami patvirtinimo mygtuką (5).
7. Lietaus režimo aktyvinimas ir išaktyvinimas  
Pakeiskite būseną patvirtinimo mygtuku (5).
8. Darbo po lietaus aktyvinimas ir išaktyvinimas  
Pakeiskite būseną patvirtinimo mygtuku (5).
9. Pasirinkite laiką, po kurio įrenginys turėtų vėl pradėti veikti po lietaus. Standartinė laiko delta yra 30 minučių. Rodyklių mygtukais (3 / 4) pakeiskite laiką. Galima pasirinkti nuo 10 iki 120 minučių (5 minučių žingsniais).
10. Parinktį patvirtinkite paspausdami patvirtinimo mygtuką (5).
11. Pradžios / grįžimo mygtuku (6) sugrįžkite į nuostatų meniu.

## Atbulinės eigos peilio stabdiklis

Yra „PARKSIDE“ programėlėje.

Kad būtų saugiau, atbulinei eigai galima aktyvinti arba išaktyvinti peilio stabdiklį.

## Darbo nurodymai

**⚠️ ATSARGIAI!** Trumpojo jungimo pavojus. Niekada nenaudokite įrenginio per audrą ir išjunkite įkrovimo stotelę iš elektros tinklo.

- Laikykitės apsaugos nuo triukšmo ir vietos taisyklių.
- Rekomenduojame nenaudoti įrenginio lyjant lietu.

- Veja gali būti ne aukštesnė kaip 40 mm. Jei veja aukštesnė, naudojimo metu gali kilti problemų.
- Pjovimo sistema veikia chaotiškai. Todėl reguliariai naudokite įrenginį, kad vejos paviršius būtų lygus.
- Prieš kiekvieną naudojimą patikrinkite, ar vejoje (darbo zonoje) nėra laukinių gyvūnų, akmenų ar kitų kliūčių, ir nedelsdami jas pašalinkite.
- Kai įrenginys yra įkrovimo stotelėje (26), jo nereikia paleisti rankiniu būdu. Įrenginys automatiškai paleidžiamas pagal grafiką.
- Jei įrenginys turi pradėti veikti, įkrovimo stotelė (26) turi būti prijungta prie maitinimo šaltinio. Jei taip nėra, šviesos diodas (32) rodo klaidą.
- Priklausomai nuo saulės spindulių kampo, kamera gali neatpažinti kai kurių vejos vietų ir jas praleisti.
- Įrenginys sustoja, jei
  - paspaudžiamas SUSTABDYMO mygtukas (9);
  - jis įstrigo tarp kliūčių ir įrenginiui reikia daugiau nei 10 sekundžių išvažiuimui rasti;
  - jis pakeliamas.

### Nurodymai, kaip pradėti darbą ne pagal grafiką

- Jeigu įrenginys paleidžiamas ne pagal grafiką, jis veikia pagal nurodytą darbo laiką.
- Paleidžiant iš įkrovimo stotelės (26), akumulatoriaus įkrovos lygis turi būti didesnis nei 70 %. Priešingu atveju įrenginys automatiškai persijungs į įkrovimo režimą, kol bus įkrautas daugiau nei 90 %, ir tada automatiškai išvažiuos iš įkrovimo stotelės (26).
- Paleidžiant ne įkrovimo stotelėje (26), bet vejos kontūro ribose, akumulatoriaus įkrovos lygis turi būti didesnis nei 30 %. Jei akumulatoriaus įkrovos lygis yra mažesnis arba lygus 30 %, įrenginys automatiškai grįžta į įkrovimo stotelę (26).

### Nurodymai, kaip pradėti darbą pagal grafiką

- Paleidžiant iš įkrovimo stotelės (26), akumulatoriaus įkrovos lygis turi būti 100 %. Priešingu atveju įrenginys persijungs į įkrovimo režimą, kol akumulatoriaus įkrovos lygis bus 100 %.
- Paleidžiant ne įkrovimo stotelėje (26), bet vejos kontūro ribose, akumulatoriaus

įkrovos lygis turi būti didesnis nei 30 %. Jei akumulatoriaus įkrovos lygis yra mažesnis arba lygus 30 %, įrenginys automatiškai grįžta į įkrovimo stotelę (26).

## Pjovimo aukščio nustatymas

### Vejos priežiūra

Reguliariai pjaunant, žolė skatinama auginti daugiau lapų, o tuo pačiu naikinamos piktžolės. Todėl po kiekvieno pjovimo veja tampa vis tankesnė ir taip suformuojama tolygiaus tvirtumo veja. Pirmą kartą žolė pjaunama apie balandį, kai jos aukštis siekia 70–80 mm. Pagrindiniu vegetacijos laikotarpiu veja pjaunama bent kartą per savaitę.

### Keitimo

- Pirmiesiems sezono pjovimams pasirinkite didesnį pjovimo aukštį.
- Jei vejos aukštis didesnis nei 40 mm, prieš tai veją nupjaukite vejąjove.

### Veiksmai

Galite nustatyti 25-60 mm pjovimo aukštį.

1. Paspauskite sukamąjį ratuką (10) žemyn.

2. Nustatykite sukamąjį ratuką (10) į norimą pjovimo aukštį.
3. Atleiskite sukamąjį ratuką (10).

## Darbo ciklo rankinis nutraukimas / paleidimas

### Darbo nutraukimas

1. Norėdami sustabdyti dirbantį įrenginį, paspauskite SUSTABDYMO mygtuką (9).
2. Įrenginys vis dar įjungtas, tačiau peilis (23) sustabdomas. Išjunkite įrenginį arba leiskite įrenginiui automatiškai persijungti į parengties režimą.

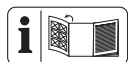
### Darbo tęsimas

1. Įjunkite įrenginį ir įveskite savo 4 skaitmenų PIN kodą.
2. Norėdami pereiti į pagrindinį meniu, paspauskite patvirtinimo mygtuką (5).
3. Paspauskite PALEIDIMO mygtuką (7). Įrenginys pradeda nustatytą darbo ciklą arba tęsia prieš tai nutrauktą darbą.

## Sisukord

<b>Ülevaade</b> .....	<b>59</b>
<b>Paigaldus</b> .....	<b>59</b>
Vajalikud tööriistad ja abivahendid.....	59
Laadimisjaama monteerimine.....	60
Laadimisjaama paigutamine.....	60
Laadimisjaama kinnitamine.....	61
Võrguploki kinnitamine.....	61
Laadimisjaama ühendamine.....	61
Töötsooni ettevalmistamine.....	62
Murupiirde kontrollimine.....	62
Automaatne murupiire.....	62
Blokeeritud alade seadistamine.....	62
Eraldatud murupindade (tsoonide) seadistamine.....	63
<b>Kasutuselevõtmine</b> .....	<b>63</b>
Juhtelemendid.....	64
Esmakordne kasutuselevõtmine.....	65
Muru uurimine.....	65
Ajakava määramine.....	65
Tööaegade seadistamine.....	66
Niitmine piki murupiiret.....	66
Spot-režiim/ kinnispunkti niitmine.....	67
Vihmaanduri seadistamine.....	67
Tera stopp tagurdamisel.....	68
<b>Tööjuhised</b> .....	<b>68</b>
Lõikekõrguse seadistamine.....	68
Töötükli käsitsi katkestamine/käivitamine.....	68

## Ülevaade



Olulisemate osade joonised leiata eesmiselt ja tagumiselt lahtipööratavalt lehel.

- 1 Juhtpaneel
- 2 Ekraan
- 3 Üles-klahv
- 4 Alla-klahv
- 5 OK-klahv
- 6 Home/Tagasi-klahv
- 7 START-klahv
- 8 Kandesang
- 9 STOPP-klahv
- 10 Pöödratas
- 11 Vihmaandur
- 12 Töötuli

13 Kaamera

### Tarvikud

- 14 Teemärgistus
- 15 Alaosa (Teemärgistus)
- 16 Ülaosa (Teemärgistus)
- 17 Piirdevai
- 18 Kruvipea (Piirdevai)
- 19 Polt (Piirdevai)
- 20 Kinnituskruvi
- 21 Sisekuuskantvõti
- 22 Tera polt
- 23 Tera
- 24 Laadimispestik
- 25 Võrguplokk
- 26 Laadimisalus
- 27 Alusplaat
- 28 Tagumine alusplaat
- 29 Eesmine alusplaat
- 30 Laadimisplakk
- 31 Polt (Laadimisplakk)
- 32 LED
- 33 QR-kood (Laadimisplakk)
- 34 Laadimisklemmid
- 35 Varutera, Varupoldid
- 36 Laadimispestiku ühendus
- 37 Kate (Laadimispestiku ühendus)

## Paigaldus

### Juhised

- Tutvuge paigaldamise kavandamiseks vajadusel muruga.
- Skitseerige enne paigaldust oma aed.
- Vajutage joonlauad karbist välja.



### Vajalikud tööriistad ja abivahendid

- Joonlaud
- Sisekuuskantvõti (21)
- **(ei kuulu tarnekomplekti)**
  - Ristpeakruvikeeraja

- Meeter/Möödulint
- Pliiats
- 2x Tüüblid
- 2x Poldid
- Puur

## Laadimisjaama monteerimine

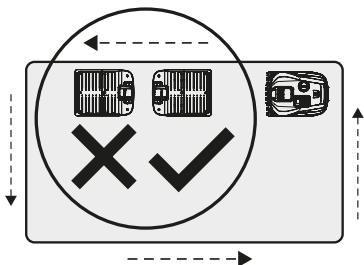
Laadimisjaam (26) koosneb laadimisplokist (30) ja alusplaadist (27). Alusplaat (27) omakorda koosneb kahest osast, tagumisest alusplaadist (28), millele kinnitatakse laadimisplakk (30) ja eesmisest alusplaadist (29) mida kasutatakse robotniiduki pealesõidupinnana.

### Toimimine

1. Asetage laadimisplakk (30) mõlema nina- ja esmalt tagumise alusplaadi (28) sisse.
2. Vajutage laadimisplakki (30) allapoole, nii et see istub tugevalt tagumises alusplaadis (28).
3. Kinnitage laadimisplakk (30) altpoolt sechš tarnekomplekti kuuluvate kruvidega (31) tagumise alusplaadi (28) külge.

## Laadimisjaama paigutamine

Laadimisjaam suunatakse vastupäeva ↺.



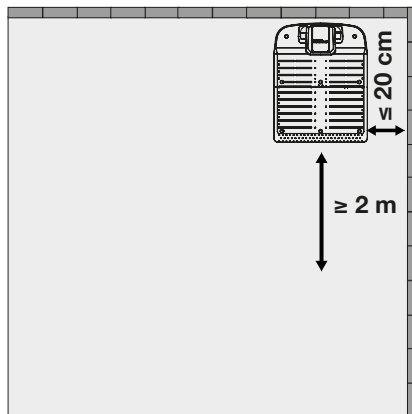
### Asukoht vastab järgmistele tingimustele:

- Muru maksimaalne kõrgus 40 mm
- Takistustest vaba
- Hea WLAN-leviala
- Tasane maapind
- Läheduses on sirge ja hästi määratav murupiire
- Varjuline koht, vajadusel katusega, ülekuumenemise või ilmastikust tulenevate kahjustuste ennetamiseks
- Sobiv pistikupesa ei ole üle 10 m kaugusel
- Maapind laadimisjaama sissesõidu ees 2 m pole paljas pind või on nõrga kasvuga taimestikuga

## Laadimisjaama paigutamine

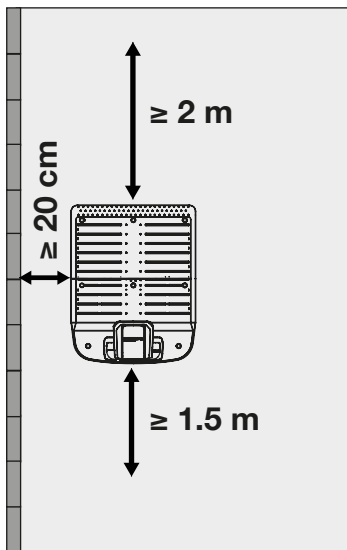
### Valik A: Asend murupinna nurgas

- Takistusteta miinimumkaugus/ala 2 m laadimisjaama ees, piki mida saab seade sõita otse
- Maksimaalne kaugus laadimisjaama ja murupiirde vahel 20 cm



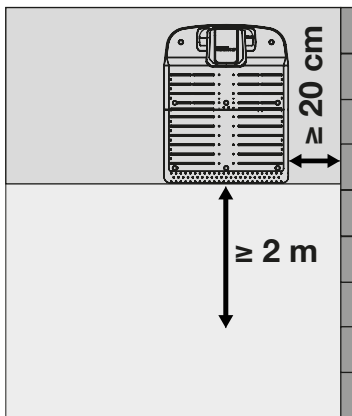
### Valik B: Asend murupinna küljel

- Takistusteta miinimumkaugus/ala 2 m laadimisjaama ees, piki mida saab seade sõita otse
- Ilma takistusteta miinimumkaugus/ala laadimisjaama taga 1,5 m
- Miinimumkaugus laadimisjaama ja murupiirde vahel 20 cm



### Valik C: Asend väljaspool murupinda

- Takistusteta miinimumkaugus/ala 2 m laadimisjaama ees, piki mida saab seade sõita otse
- Miinimumkaugus laadimisjaama ja murupiirde vahel 20 cm
- Sissesõit laadimisjaama peab asuma rohuserval



## Laadimisjaama kinnitamine

### Vajalikud tööriistad

- Kinnituspoldid (20)
- Sisekuuskantvõti (21)

### Toimimine

1. Asetage eesmine alusplaat (29) maapinnale.
2. Asetage tagumine alusplaat (28) koos juba monteeritud laadimisploki (30) nii eesmisele alusplaadile (29) et pladike sed haakuvad kinnitustesse.
3. Kinnitage laadimisjaam (26) maapinnale. Keerake kinnituskruvid (20) sisekuuskantvõtte (21) abil läbi avade alusplaadis (27).

## Võrguploki kinnitamine

**⚠ HOIATUS!** Kokkupuutumine elektrijuhtmetega võib põhjustada elektrilööki ja tulekahju, kokkupuutumine gaasitoruga tekitab plahvatuse. Veetoru kahjustamine võib tekitada materiaalse kahju ja elektrilöögi. Jälgige puurimisel, et ei kahjustata torusid ja juhtmeid. Kasutage nende määramiseks sobivaid otsinguseadmeid või kasutage abiks paigaldusskeemi.

### Juhised

- Kasutage ainult tarnekomplekti kuuluvat võrguploki (25).
- Ühendage laadimisplasti (24) võrguploki (25).
- Hoidke võrguplokk (25) veest eemal.
- Paigutage võrguplokk (25) vähemalt 30 cm miinimumkõrgusele või murupinnast väljaspoole.
- Ärge hoidke võrguploki (25) otse maapinnal.
- Võrguplokk (25) tuleks paigaldada lastele kättesaamatule kõrgusele (nt kõrgusele 160 cm).
- Kruvipea läbimõõt võib olla 7-10 mm.

### Toimimine

1. Märkige pliiatsiga kaks puurava.
2. Puurige sobiva puuriga puuravad.
3. Suruge puuravadesse kaks tüüblit.
4. Paigaldage võrguplokk (25) kahe kruviga seinale.

## Laadimisjaama ühendamine

### Juhis

Laadimisjaama QR-kood peab olema alati hästi loetav.

## Toimimine

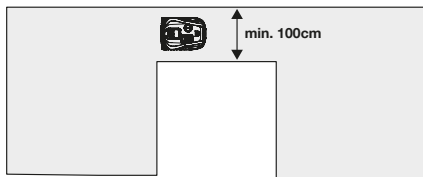
1. Eemaldage kate (37) laadimisplokiilt (30).
2. Ühendage laadimisplakid (24) ühendusse (36) ja keerake see kinni.
3. Ühendage laadimisplakid (24) võrguploki (25) ja keerake see kinni.
4. Ühendage võrguplokk (25) vooluvarustusega.
5. Kontrollige LEDi (32) laadimisjaamal (26) kas see põleb püsivalt roheliselt.

## Töötsooni ettevalmistamine

Enne, kui seadme saab kasutusele võtta, tuleb töötsoon (maksimaalselt 1250 m<sup>2</sup>) ette valmistada.

### Juhised

- Eemaldage takistused nagu oksad, kivid, kepid, taadid ja muud võõrkehaded.
- Uurige töötsoonis põhjalikult metsloomade (nt siilid) puudumist. Loomad võivad saada töötava muruniidukiga vigastada.
- Täitke lõõkaugud.
- Vältige niisutussüsteeme
- Vältige mudasid pindu
- Muru kõrgus maksimaalne kõrgus enne esimest kasutamist 40 mm
- Maksimaalne kalle 34% (19°)
- Kitsaste vahekaikude miinimumlaius 1 m



## Murupiirde kontrollimine

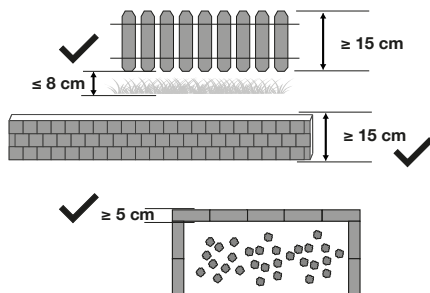
Seade sõidab automaatse piirdeüsteemi abil läbi teie aia ja määrab kaamera abil töötsooni.

Kaamera orienteerub optilise murupiirde järgi. Kontrollige, kas töötsooni murupiirdel on mõni piirdevariant või te peate piirdevaiadega seadistama blokeeritud tsoonid.

### Piirdevariandid

- Kaitsesein (müür, tara): Miinimumkõrgus 15 cm
  - Murupinna ja tara alaserva vaheline kaugus tohib olla maksimaalselt 8 cm

- Rohuvaba muruserv (hästi tuvastatav ja käidav): Miinimumlaius 5 cm



## Automaatne murupiire

Enne esimest käitamist peate koguma murupinna ja vastavate tsoonide tööulatuse andmed, et saaks koostada töökaardi (vaadake).

## Blokeeritud alade seadistamine

Blokeeritud ala piirab kaitstud ala ja asendab mittetuvastatava murupiirde.

### Kaitstud alad

Alad, kuhu sead ei pea/tohi sõita

- Lillepeenrad
- Rohuga kaetud veepinnad
- Rohuga kaetud servad
- Basseinid ja veepinnad nagu järved, tiigid, lombid jne
- Kalju/kallak (alad tõusuga üle 34% (19°))
- Astmed kõrgusega üle 3 cm
- Ilma muruta pinnad või paljas muld
- Individuaalselt kaitstud alad
- Naabermuru
- Avalikud teed/alad

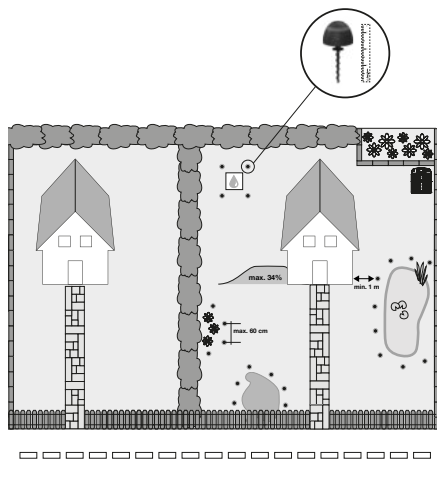
### Juhised

- Miinimumkaugus kaitstud ala ja blokeeritud tsooni piirde vahel 20 cm
- Miinimumkaugus blokeeritud tsooni ja väliste murupiirde vahel 1 m (kui blokeeritud tsoon asub töötsooni piires)
- Kui piirdevaiad paigaldati pärast muru uurimist, tuleb teostada uus uurimissõit (*Muru uurimine, lk 65*).

## Piirdevaiade paigaldamine

Piirdevaiasid kasutatakse blokeeritud tsoonide märgistusena

- Tarnekomplekt: 15x piirdevaiat umbes 8 m piirdejoone jaoks
- Maksimaalne kaugus üksikute piirdevaiade vahel 60 cm
- Piirdevaiad ei tohi olla rohu või teiste objektidega kinni kaetud.



## Toimimine

1. Pange piirdevaiad (17) kokku. Asetage selleks pea (18) kruvile (19).
2. Keerake piirdevaiad (17) 90° nurga a all maapinda. Keerake piirdevaiad (17) maapinna sisse ainult kuni märgistuseni.

## Eraldatud murupindade (tsoonide) seadistamine

Teemarkerite abil saab mitme üksteisest eraldatud niidupindade alad omavahel ühendada. Sellega sõidab robotniiduk automaatselt vastavatesse tsoonidesse. Seadistada saab kuni neli tsooni. Üleminekud tsoonide vahel peavad olema maapinnaga tasa.

### Tarnekomplekt

- 2x teemarkerit sisalduvad tarnekomplektis (piisav 2 tsooni jaoks)  
Täiendavad teemarkerid on saadaval.

## Juhised

### • Tsooni seadistamine

- Võimalikud on kuni 4 murupinda (tsooni) (1 põhiala ja kuni 3 kõrvalala).
- Üksiku tsooni miinimumpiir 2 m

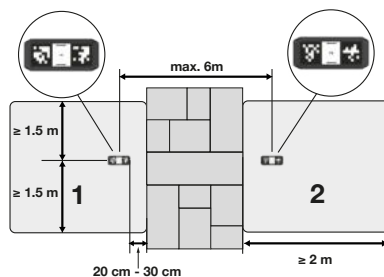
### • Teemarkeri paigutamine

- Teemarkerid paigutatakse tsooni piirdele.
- Teemarkerid paigaldatakse paari viisi ja sümmeetriliselt vastaspoole tsooni (noolte suunad peavad olema üksteise poole).
- Signatuuritunnused teemarkeril on tuvastatavad.
- Kaugus teemarkeri esiservast kuni ülesõiduläveni (tsooni piir) 20-30 cm
- Miinimumkaugus murupiirdest 1,5 m
- 2 m kaugusel ümbruses ei asu takistus ja suuri palja mullaga pindu.

### • Ühendustee seadistamine

Tasane ala, mida mööda seade sõidab tsoonide vahel või piki teemarkerid.

- Miinimumpiir 2 m
- Maksimaalne pikkus 6 m



### Teemarkerite paigaldamine

1. Kinnitage alaosa (15) kinnituskruvidega (20) maapinnale.
2. Monteerige ülaosa (16) alaosa (15). Ülaosa (16) fikseerub kuuldavalt.

## Kasutuselevõtmine

**⚠ HOIATUS!** Vigastusoht soovimatult käivituva seadme tõttu. Paigaldage aku seadmesse alles siis, kui seade on täielikult kasutamiseks ette valmistatud.

## Juhtelemendid

Tehke endale enne seadme esimest kasutamist juhtelemendid selgeks.

### STOPP-klahv (9)

- Seade seiskub kohe

### Juhtpaneel (1)

Klahv	Nimetus	Arv	Funktsioon
	SEES/VÄLJAS-klahv/START-klahv (7)	1	Käivitab automaatse niitmise (ajutine ajakava) Lülitab seadme sisse/välja. Toimib numbrilise 1-klahvina PINi sisestusliidesel
	Üles-klahv (3)	2	Valiku/kursori menüüliideses ülespoole liigutamine Numbri suurendamine parameetrite seadistamisel Vajutatult hoidmine kiirendatud navigeerimiseks menüüliideste piires Toimib numbrilise 2-klahvina PINi sisestusliidesel
	Home/Tagasi-klahv (6)	3	Klahvi ooterežiimis 3 sekundit vajutamine = Tagasi laadimisjaama Klahvi menüülehel lühidalt vajutamine = Tagasi eelnevasse menüüsse Klahvi menüülehel 3 sekundit vajutamine = Tagasi pealiidesele Klahvi ajakava kasutajaliidesel 3 sekundit vajutamine = Ajakava kustutamine Toimib numbrilise 3-klahvina PINi sisestusliidesel
	Alla-klahv (4)	4	Valiku/kursori menüüliideses allapoole liigutamine Numbri vähendamine parameetrite seadistamisel Vajutatult hoidmine kiirendatud navigeerimiseks menüüliideste piires Toimib numbrilise 4-klahvina PINi sisestusliidesel
	OK-klahv (5)	-	Seadistuse kinnitamine PINi sisestusliidese avamine pärast veaoleku lõpetamist Järgmise menüü avamine Kinnitus, et peamenüüst liikuda järgmisele menüütasandile

- Sisestusvead kviteeritakse/ Uus sisestus võimalik pärast STOPP-klahvi (9) vajutamist

### Pöördratas (10)

- Lõikekõrguse seadistamine (15-astmeline)

## Esmakordne kasutuselevõtmine

### Juhised

- Kuupäeva ja kellaaaja korrektne seadistus on vajalik, et tööaja seadistused töötaksid õigesti.
- **PINI määramine** - Mõelge endale enne esmakasutuselevõtmist sobiv PIN välja. Te võite PINi märkida oma dokumentides üles. Hoidke PIN kindlalt kolmandate isikute eest alal!

**Teie PIN:** .....

Pärast määramist on teie PIN PARKSIDE'i äpis salvestatud.

### Toimimine

1. Vajutage ja hoidke START-klahvi (7) 3 sekundit vajutatult, kuni ekraan (2) süttib.
2. Valige nooleklahvidega (3/4) soovitud keel.
3. Kinnitage valik OK-klahviga (5).
4. Seadistage nooleklahvidega (3/4) kuupäev ja kellaaeg. Kinnitage OK-klahviga (5). Üksikutes asendites saab OK-klahviga (5) (liikumine paremale) navigeerida.
5. Sisestage oma PIN.
6. Suhtpaneelil (1) on klahvidele määratud numbrid (vaadake *Juhtlemendid, lk 64*).
7. Sisestuse kinnitamiseks vajutage OK-klahvi (5).
7. Peamenüüsse liikumiseks vajutage OK-klahvi (5). Seade vahetub lühikese aja pärast ooterežiimi.

## Muru uurimine

Seade teostab automaatse murupirde määramise.

### Juhised

- Valmistage töösoon vastavalt ette (vaadake *Töösooni ettevalmistamine, lk 62*).
- Seadet tuleb uurimissõidu ajal jälgida.
- Kui on seadistatud juba mitu tsooni, läbitakse need kõik tsoonid ja sealjuures määratakse suurused protsentides ja tsoonide seadistused salvestatakse automaatselt.
- Kui seade sõidab ilma rohuta ala piirile, pöörab seade automaatselt ja sõidab vastupidises suunas töösooni tagasi.
- Uurimissõit on lõpetatud alles siis, kui seade on end parkinud jälle laadimisjaama.

- Olenevalt päikesekiirguse nurgast on võimalik, et kaamera ei tuvasta piiri mõningates kohtades. Proovige siis hiljem uuesti.
- Edukas uurimissõit lõpetatakse ilma tõrgete ja katkestusteta. Katkestuse korral peab seade pärast probleemi kõrvaldamist käivituma uuesti laadimisjaamast.
- **Erijuhtumid uurimissõidu ajal**
  - Seade ei tuvasta murupiiret ja sõidab lubamatult edasi.
  - Seade ei tuvasta teemarkerit.
  - Seade sõidab vastu takistust kinni.
- Funktsioon on kasutatav ka PARKSIDE'i äpis.

### Toimimine

Kaamera lülitatakse seadme käivitamisel automaatselt sisse.

1. Paigutage seade laadimisjaama (26). Uurimissõidu käivitamiseks peab aku laetuse olema vähemalt 70%
2. Valige nooleklahvidega (3/4) peamenüüs „Muru tuvastamine“.
3. Kinnitage valik OK-klahviga (5).
4. Valige menüü „Uurimise käivitamine“. Seade vahetub režiimi „Muru uurimine“.
5. Kui seade on uurimisega valmis, pöördub see automaatselt laadimisjaama (26) tagasi.

## Ajakava määramine

1. Lülitage seade sisse ja sisestage oma 4-kohaline PIN.
2. Peamenüüsse tagasi liikumiseks vajutage OK-klahvi (5).
3. Valige nooleklahvidega (3/4) „Ajakava“.
4. Kinnitage valik OK-klahviga (5).
5. Valige nooleklahvidega (3/4) nädalapäev („E, T, K, N, R L, P“ või „Kõik“).
6. Päeva seadistuse sisestamiseks vajutage OK-klahvi (5). Avaneb ülevaade vastava päeva ajavahe-mikega.
7. Valige nooleklahvidega (3/4) vaba vahemik.
8. Kinnitage valik OK-klahviga (5).
9. Valige nooleklahvidega (3/4) „Käivitus-aeg“.
10. Kinnitage valik OK-klahviga (5).
11. Seadistage nooleklahvidega (3/4) käivitus-aeg.

Seade käivitub standardvariandis kell 9. Kellaega muudetakse 15-minutiliste sammudega.

12. Kinnitage valik OK-klahviga (5). Te pöörduate aja seadistusaknasse tagasi ja saate nüüd lõppaega seadistada.
13. Valige „Lõppaeg“ nooleklahvidega (3/4).
14. Kinnitage valik OK-klahviga (5).
15. Seadistage lõppaeg (15-minutiliste sammudega) nooleklahvidega (3/4).
16. Kinnitage valik OK-klahviga (5). Te pöörduate aja seadistusaknasse tagasi.
17. Navigeerige nooleklahvidega (3/4) „Serva protseduuri“ juurde.  
Aktiveerige/inaktiveerige vastavalt vajadusele OK-klahvi (5) vajutamisega.
18. Navigeerige nooleklahvidega (3/4) edasi tsoonide juurde. Siin kuvatakse juba määratud tsoonid.
19. Valige nooleklahvidega (3/4) tsoon. OK-klahvile (5) vajutamisega määratakse vastav tsoon ajakavasse.
20. Vajutage Home/Tagasi-klahvi (6), et liikuda eelnevalt valitud nädalapäeva ajavahemike ülevaatesse.

#### Juhised

- Ajavahemiku kustutamine: Valige nooleklahvidega (3/4) vastav ajavahemik. Hoidke Home/Tagasi-klahvi (6) 3 sekundit vajutatult.
- Kui välisvalgus ei ole robotniiduki käitamiseks piisav, pöördub see laadimisjama tagasi, seda ka siis, kui ajakava ei ole veel lõpetatud.

## Tööaegade seadistamine

#### Juhised

- Tehase poolt seadistatud tööaeg on 8 tundi. Seade ei tööta selle aja jooksul pidevalt. Tööaja jooksul tsükkel kordub. See koosneb 2-st faasist: Niitmisaeg ja laadimisaeg.
- Tegelik niitmisaeg on sõltuv rohu liigist, kasvutingimustest, õhuniiskusest ja töötsooni tasasusest.
- Vihmapauside korral saab tööaja pikendamist seadistada otse seadmel (vaadake).
- Niitmisaeg on 100% aku laetustaseme korral: 80 minutit (4 Ah)
- Iga päeva kohta saab seadistada maksimaalselt 10 tööaega.

## Soovitav tööaeg (niitmisaeg) päevas

Tööpind (m <sup>2</sup> )	Tööaeg (tundi)
200	~ 3,5
400	~ 7
600	~ 10
750	~ 12,5
1000	~ 16
1250	~ 20

#### Toimimine

1. Lülitage seade sisse ja sisestage oma 4-kohaline PIN.
2. Peamenüüsse tagasi liikumiseks vajutage OK-klahvi (5).
3. Valige nooleklahvidega (3/4) „Seadistus“.
4. Kinnitage valik OK-klahviga (5).
5. Valige nooleklahvidega (3/4) „Tööaeg“.
6. Kinnitage valik OK-klahviga (5).
7. Valige nooleklahvidega (3/4) soovitud tööaeg. Tööaja määrate päeva kohta täistundides.
8. Kinnitage valik OK-klahviga (5).
9. Pöörduge Home/Tagasi-klahviga (6) seadistusmenüüsse tagasi.

## Niitmise piki murupiiret

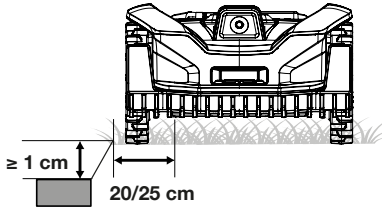
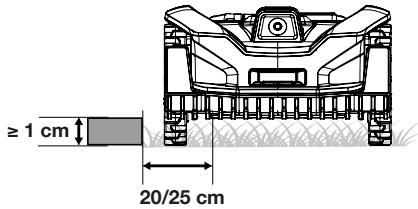
Sagedus on individuaalne ja ajakavas seadistatav.

On kaks režiimi, et rohtu murupiirde serval niita:

#### Piiri lähedal

Seade niidab piki serva ja jätab kuni 20 cm muru alles. Muudatusi saab teostada PARKSIDE'i äpi abil.

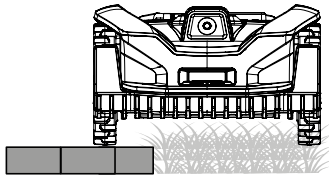
**⚠ ETTEVAATUST!** Kahjustusohu! Serval või piki serva 15 cm kaugusel niitmiseks tohib kõrguste erinevus murupiirde ja murupinna vahel olla maksimaalselt 1 cm.



### Serval

Seade niidab serval ja ei jäta muru alles.

- Käivitatakse PARKSIDE'i äpi abil.
- Seadme käivitamine erineb olenevalt tsoonide arvust.
  - Üks tsoon: Seade käivitub kohe pärast laadimisjaamast (26) lahkumist.
  - Rohkem kui üks tsoon: Seade käivitub täiendavas tsoonis, kui ülesõit on lõpetatud.



### Käivitamise tingimused

- Seade asub laadimisjaamas (26) või murupiirde piires.
- Seadme aku laetustase on vähemalt 30%.

### Spot-režiim/ kinnispunkti niitmine

Selle funktsiooniga saate suunatult niita murupindu, mis on muidu istemööbli, mänguasjade vms tõttu kinni kaetud.

### Juhised

- Seade niidab spiraalsuunas vastupäeva ja vahetub pärast niitmisaadiuse 1 m saavutamist või 3,5 minutit niitmist režiimi „Automaatne niitmine“.
- Kui seade pörkub vastu takistust, siis seade peatub. Ekraan viitab sellele, et niitmine on peatatud ja seade vahetub ooterežiimi.
- Kui aku laetustase on vähem kui 30%, näitab ekraan 2 sekundi pärast „Madal aku pinget“. Laadige muruniiduk täis, enne kui saate kinnispunktiga niitmist alustada.
- Kui seade niidab alas, mida laadimisjaam ei varusta, tagage, et seade kantakse pärast niitmistoimingu lõppemist laadimisjaama tagasi.

### Toimimine

1. Asetage seade muru sihtpinnale.
2. Lülitage seade sisse ja sisestage oma 4-kohaline PIN.
3. Peamenüüsse tagasi liikumiseks vajutage OK-klahvi (5).
4. Valige nooleklahvidega (3/4) „Spot-režiim“.
5. Kinnitage valik OK-klahviga (5).

### Vihmaanduri seadistamine

Kui vihmaandur on sisse lülitatud, pöördub seade vihma korral laadimisjaama tagasi. Vihmaandur on tarneolekus alati aktiveeritud.

**⚠ ETTEVAATUST!** Lühise oht. Ärge laske seadmel mitte kunagi äikese ajal töötada ja lahutage laadimisjaam võrgust.

### Toimimine

1. Lülitage seade sisse ja sisestage oma 4-kohaline PIN.
2. Peamenüüsse tagasi liikumiseks vajutage OK-klahvi (5).
3. Valige nooleklahvidega (3/4) „Seadistus“.
4. Kinnitage valik OK-klahviga (5).
5. Valige nooleklahvidega (3/4) „Vihmarežiim“.
6. Kinnitage valik OK-klahviga (5).
7. Vihmarežiimi aktiveerimine/inaktiveerimine:
  - Muutke olekut OK-klahvi (5) abil.
8. Töö pärast vihma aktiveerimine/inaktiveerimine:
  - Muutke olekut OK-klahvi (5) abil.
9. Valige ajahetk, alates millest peab seade pärast vihma tööga jälle alustama. Standardviivitus on 30 minutit. Muute aja and-

meid nooleklahvide (3/4) abil. Valik on võimalik vahemikus 10-120 minutit (5-minutiliste sammudega).

10. Kinnitage valik OK-klahviga (5).
11. Pöörduge Home/Tagasi-klahviga (6) seadistusmenüüsse tagasi.

## Tera stopp tagurdamisel

PARKSIDE'I äpis kasutatav.

Ohutuse suurendamiseks saab tagurdamisel aktiveerida või inaktiveerida tera stoppi.

## Tööjuhised

**▲ ETTEVAATUST!** Lühise oht. Ärge laske seadmel mitte kunagi äikese ajal töötada ja lahutage laadimisjaam võrgust.

- Järgige mürakaitse- ja kohalikke eeskirju.
- Soovitatav on seadet vihma korral mitte töötada lasta.
- Muru tohib saavutada kõrguse maksimumselt 40 mm. Kui muru on kõrgem, võivad käitamise ajal tekkida probleemid.
- Niidusüsteem on kaootiline. Kasutage seadet seetõttu regulaarselt, et saavutada ühtlane murupind.
- Kontrollige enne iga käitamist murul (töötsoonis) metsloomade, kivide või muude takistuste puudumist ja eemaldage need koheselt.
- Seadet ei tule käsitsi käivitada, kui see asub laadimisjaamas (26). Seade käivitub automaatselt ajakava järgi.
- Kui seade peab hakkama töötama, siis peab laadimisjaam (26) olema voluga ühendatud. Kui see ei ole nii, näitab LED (32) viga.
- Olenevalt päikesekiirguse nurgast on võimalik, et kaamera ei tuvasta mõningaid kohti murul ja seade jätab need vahele.
- Seade seiskub, kui
  - vajutatakse STOPP-klahvi (9);
  - seade on takistuste vahele kinni jäänud ja vajab väljapääsu leidmiseks kauem kui 10 sekundit;
  - seade tõstetakse üles.

### Juhised väljaspool ajakava käivitamiseks

- Kui seade käivitatakse väljaspool ajakava, töötab see kindlaksmääratud tööaja järgi.
- Laadimisjaamast (26) käivitamine vajab aku laetustaset üle 70%. Vastasel juhul lülitub seade automaatselt laadimisrežiimi, kuni laetustase on üle 90%, siis lah-

kub niiduk automaatselt laadimisjaamast (26).

- Käivitamine laadimisjaamast (26) väljaspool ja murupiirde piires vajab aku laetustaset üle 30%. Kui aku laetustase peaks olema väiksem/võrdne 30%, pöördub seade automaatselt laadimisjaama (26) tagasi.

### Juhised ajakava järgi käivitamiseks

- Käivitamine laadimisjaamast (26) vajab aku laetustaset 100%. Vastasel juhul lülitub seade laadimisrežiimi, kuni aku laetustase on 100%.
- Käivitamine laadimisjaamast (26) väljaspool ja murupiirde piires vajab aku laetustaset üle 30%. Kui aku laetustase peaks olema väiksem/võrdne 30%, pöördub seade automaatselt laadimisjaama (26) tagasi.

## Lõikekõrguse seadistamine

### Muruhooldus

Regulaarne niitmine soodustab murutaime lehtede intensiivsemat moodustumist, kuid vähendab samaaegselt umbrohtu kasvu. Seetõttu muutub muru pärast igat niitmist tihedamaks ning tekib ühtlase koormustaluvusega muru. Esimene niitmine toimub umbes aprillis, kui muru kõrgus on 70-80 mm. Põhivegetatsiooniajal niidetakse muru vähemalt üks kord nädalas.

### Juhised

- Hooaja esimeseks niitmiseks tuleks valida kõrgem lõikekõrgus.
- Kui muru kõrgus on üle 40 mm, niitke muru muruniidukiga ette.

### Toimimine

Te saate eine lõikekõrgust vahemikus 25-60 mm seadistada.

1. Vajutage pöördratas (10) allapoole.
2. Seadke pöördrattaga (10) soovitud lõikekõrgusele.
3. Laske pöördratas (10) lahti.

## Töösükli käsitsi katkestamine/ käivitamine

### Töö katkestamine

1. Seadme töö ajal peatamiseks vajutage STOPP-klahvi (9).
2. Seade on veel sisse lülitatud, aga tera (23) on peatatud. Lülitage seade välja või laske seadmel ise ooterežiimi lülituda.

**Töö jätkamine**

1. Lülitage seade sisse ja sisestage oma 4-kohaline PIN.
2. Peamenüüsse tagasi liikumiseks vajutage OK-klahvi (5).
3. Vajutage START-klahvi (7).  
Seade käivitab seadistatud töötsükli või jätkab uuesti eelnevalt katkestatud tegevust.

## Satura rādītājs

**Pārskats..... 70**

**Uzstādīšana..... 70**

Nepieciešamie instrumenti un palīg līdzekļi.....	71
Uzlādes stacijas uzmontēšana.....	71
Uzlādes stacijas novietošana.....	71
Uzlādes stacijas nofiksēšana.....	72
Barošanas bloka piestiprināšana.....	72
Pievienojiet uzlādes staciju.....	73
Darba zonas sagatavošana.....	73
Zāliena robežu pārbaude.....	73
Automātiska zāliena ierobežošana.....	73
Bloķējuma zonu iestatīšana.....	73
Atdalītu zāliena platību (zonu) izveide.....	74

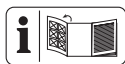
**Ekspluatācijas sākšana..... 75**

Vadības elementi.....	75
Pirmreizējā ekspluatācijas sākšana.....	76
Izpētiet zālienu.....	76
Laika plāna noteikšana.....	76
Darba laiku iestatīšana.....	77
Plaujiet gar zāliena malu.....	77
Izvēlētas vietas režīms / plaušana fiksētā punktā.....	78
Lietus sensora iestatīšana.....	78
Asmeņu apturēšana atpakaļkustības laikā.....	79

**Darba norādījumi..... 79**

Plaušanas augstuma iestatīšana.....	79
Darba cikla manuāla pārtraukšana/sākšana.....	80

## Pārskats



Ierīces attēli ir atrodami priekšējā un aizmugurējā atlokāmajā lapā.

- 1 Vadības panelis
- 2 Displejs
- 3 Augšējais taustiņš
- 4 Apakšējais taustiņš
- 5 Taustiņš "OK"
- 6 Taustiņš HOME/atgriešanās taustiņš
- 7 Taustiņš "START"
- 8 Pārnēsāšanas rokturis
- 9 Taustiņš "STOP"
- 10 Ripulis

- 11 Lietus sensors
- 12 Darba apgaismojums
- 13 Kamera

## Piederumi

- 14 Ceļa marķējums
- 15 Apakšdaļa (Ceļa marķējums)
- 16 Augšdaļa (Ceļa marķējums)
- 17 Ierobežojuma tapa
- 18 Skrūves galviņa (Ierobežojuma tapa)
- 19 Skrūve (Ierobežojuma tapa)
- 20 Stiprinājuma skrūve
- 21 Sešstūrgalvas atslēga
- 22 Asmens skrūve
- 23 Asmens
- 24 Lādēšanas kontaktspraudnis
- 25 Barošanas bloks
- 26 Uzlādes stacija
- 27 Pamatnes plāksne
- 28 Aizmugurējā pamatplāksne
- 29 Priekšējā pamatplāksne
- 30 Uzlādes bloks
- 31 Skrūve (Uzlādes bloks)
- 32 Gaismas diode
- 33 QR kods (Uzlādes bloks)
- 34 Lādētājelements
- 35 Rezerves asmens, Rezerves skrūves
- 36 Uzlādes spraudņa savienojums
- 37 Pārsegs (Uzlādes spraudņa savienojums)

## Uzstādīšana

### Norādes

- Ja nepieciešams, uzstādīšanas plānošanai veiciet zāliena apsekošanu.
- Pirms uzstādīšanas izveidojiet sava dārza skīci.
- Izspiediet lineālus no kartona iepakojuma.



## Nepieciešamie instrumenti un palīgīdzekļi

- Lineāls
- Atslēga sešstūra dobfgala skrūvēm (21)
- **(nav iekļauts piegādes komplektā)**
  - Krustiņskrūvgriezis
  - Metri/Mērlente
  - Zīmulis
  - 2x Dībelis
  - 2x Skrūves
  - Urbji

## Uzlādes stacijas uzmontēšana

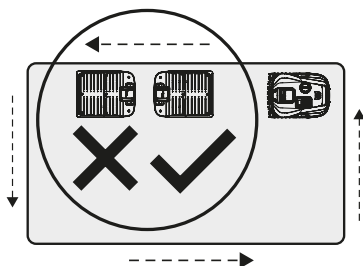
Uzlādes stacija (26) sastāv no uzlādes bloka (30) un pamatplāksnes (27). Pamatplāksne (27) savukārt sastāv no divām daļām: aizmugurējās pamatplāksnes (28), pie kuras ir piestiprināta uzlādes ierīce (30), un priekšējās pamatplāksnes (29), kas kalpo kā piekļuves virsma robotizētajam zāles plāvējam.

### Rīcība

1. Ievietojiet uzlādes bloku (30) aizmugurējā pamatplāksnē (28) ar abiem izciļņiem pa priekšu.
2. Spiediet uzlādes bloku (30) uz leju tā, lai tas stingri iegultu pamatplāksnē (28).
3. Piestipriniet uzlādes bloku (30) no apakšas pie aizmugurējās pamatplāksnes (28), izmantojot komplektā iekļautās sešs skrūves (31).

## Uzlādes stacijas novietošana

Uzlādes staciju nostata vērstu pretēji pulksteņrādītāju kustības virzienam ↺.



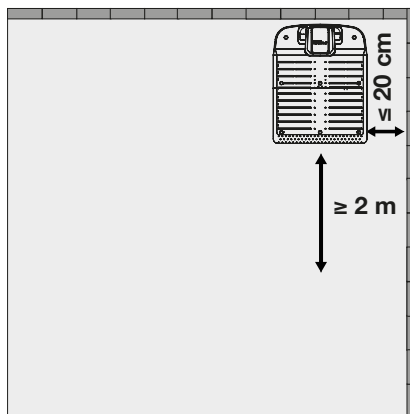
### Atrašanās vieta atbilst šādiem nosacījumiem:

- maks. zāliena augstums 40 mm,
- bez šķēršļiem,
- labs WLAN pārklājums,
- līdzena pamatne,

- tuvumā jābūt taisnai un ierīcei viegli nosakāmai zāliena robežlīnijai,
- ēnaina, nepieciešamības gadījumā aprīkota ar nojumi, lai sniegtu aizsardzību pret pārkaršanu un laikpastākļu radītiem bojājumiem,
- piemērota kontaktligzda atrodas ne tālāk par 10 m,
- 2 m pirms iebraukšanas uzlādes stacijā nedrīkst būt kaila augsne vai augsne ar retu veģētāciju.

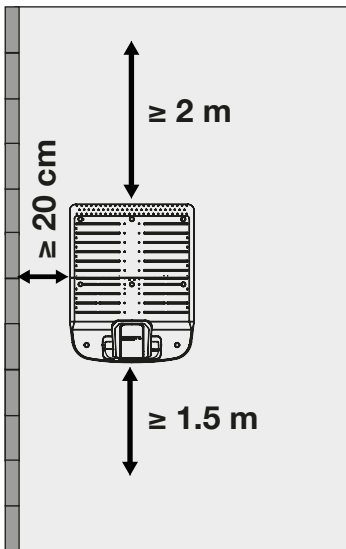
## Uzlādes stacijas pozicionēšana

- **A iespēja: novietojums zāliena platības stūrī,**
  - uzlādes stacijas priekšā jābūt vismaz 2 m brīvai zonai bez šķēršļiem, pa kuru ierīce var braukt taisnā virzienā,
  - maks. 20 cm atstatums starp uzlādes staciju un zāliena robežlīniju.



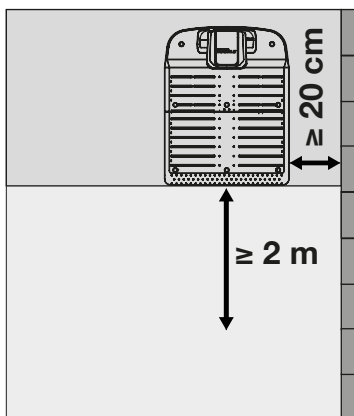
## B iespēja: novietojums zāliena platības malā,

- uzlādes stacijas priekšā jābūt vismaz 2 m brīvai zonai bez šķēršļiem, pa kuru ierīce var braukt taisnā virzienā,
- aiz uzlādes stacijas jābūt vismaz 1,5 m brīvai zonai bez šķēršļiem,
- vismaz 20 cm atstatums starp uzlādes staciju un zāliena robežlīniju.



### C iespēja: novietojums ārpus zāliena platības,

- uzlādes stacijas priekšā jābūt vismaz 2 m brīvai zonai bez šķēršļiem, pa kuru ierīce var braukt taisnā virzienā,
- vismaz 20 cm atstatums starp uzlādes staciju un zāliena robežlīniju.
- iebrauktuvei uzlādes stacijā jāatrodas zāliena malā.



## Uzlādes stacijas nofiksēšana

### Nepieciešamie instrumenti

- Stiprinājumu skrūves (20)
- Atslēga sešstūra dobgala skrūvēm (21)

### Rīcība

1. Novietojiet priekšējo pamatplāksni (29) uz zemes.
2. Novietojiet aizmugurējo pamatplāksni (28) ar jau uzstādīto uzlādes ierīci (30) uz priekšējās pamatplāksnes (29) tā, lai izciļņi ievietotos padziļinājumos.
3. Nostipriniet uzlādes staciju (26) zemē. Ieskrūvējiet stiprinājuma skrūves (20) caur pamatplāksnē (27) esošajiem caurumiem, izmantojot sešstūra atslēgu (21).

## Barošanas bloka piestiprināšana

**▲ BRĪDINĀJUMS!** Saskare ar strāvas vadiem var izraisīt ugunsgrēku un strāvas triecienu, bet saskare ar gāzes vadu var izraisīt eksploziju. Bojājums ūdensvadā var nodarīt materiālo kaitējumu un izraisīt strāvas triecienu. Urbšanas laikā pievērsiet uzmanību tam, lai nesabojātu elektroapgādes vadus. Izmantojiet piemērotus detektorus, lai noteiktu slēptu strāvas vadu atrašanās vietu, vai arī izmantojiet elektroinstalāciju shēmu.

### Norādes

- Izmantojiet tikai oriģinālās daļas (25).
- Pievienojiet uzlādes spraudni (24) barošanas blokam (25).
- Sargājiet barošanas bloku (25) no ūdens.
- Novietojiet barošanas bloku (25) vismaz 30 cm augstumā vai ārpus zāliena zonas.
- Neuzglabājiet barošanas bloku (25) horizontāli tieši uz zemes.
- Barošanas bloku (25) ieteicams uzstādīt tādā augstumā, lai tam nevarētu piekļūt bērni (piem., 160 cm augstumā).
- Skrūves galviņas diametrs var būt 7-10 mm.

### Rīcība

1. Ar zīmuli atzīmējiet divus urbuma caurumus.
2. Ar piemērotu urbi izurbiet caurumus.
3. Iespiediet izurbtajos caurumos divus dībeļus.
4. Ar divu skrūvju palīdzību piestipriniet barošanas bloku (25) pie sienas.

## Pievienojiet uzlādes staciju

### Norāde

Uzlādes stacijas QR kodam vienmēr jābūt skaidri salasāmam.

### Rīcība

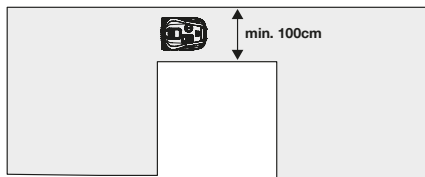
1. Noņemiet vāciņu (37) no uzlādes ierīces (30).
2. Iespraidiet lādēšanas kontaktspraudni (24) savienojumā (36) un stingri pieskrūvējiet.
3. Iespraidiet lādēšanas kontaktspraudni (24) barošanas blokā (25) un stingri pieskrūvējiet.
4. Pievienojiet barošanas bloku (25) strāvas avotam.
5. Pārbaudiet, vai LED lampiņa (32) uzlādes stacijā (26) bez pārtraukuma deg zaļā krāsā.

## Darba zonas sagatavošana

Pirms ierīces nodošanas ekspluatācijā ir jāpārbauda darba zona (maks. 1250 m<sup>2</sup>).

### Norādes

- Noņemiet šķēršļus, piemēram, zarus, akmeņus, nūjas, vadus un citus svešķermeņus.
- Rūpīgi pārmeklējiet darba zonu, vai tajā nav savvaļas dzīvnieku (piemēram, ežu). Darbībā esošs zāles plāvējs var satraumēt savvaļas dzīvniekus.
- Aizpildiet bedres.
- Izvairieties no apūdeņošanas sistēmām
- Izvairieties no dubļainām vietām
- Zāliena augstums pirms pirmās lietošanas reizes maks. 40 mm
- Maks. slīpums 34 % (19°)
- Šauru eju minimālais platums 1 m



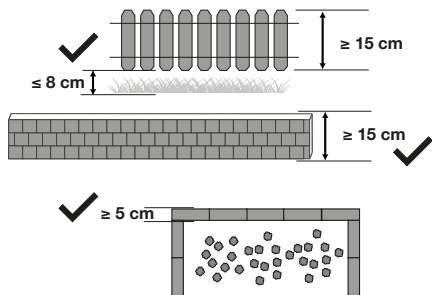
## Zāliena robežu pārbaude

Ierīce izmanto automātisku robežu sistēmu, lai apbrauktu jūsu dārzu un ar kameras palīdzību uztvertu darba zonu.

Kamera orientējas, izmantojot optisko zāliena robežu. Pārbaudiet, vai darba zonas zāliena robežai ir kāds no robežu variantiem vai arī jums ir jāizveido aizlieguma zonas ar robežtapām.

### Ierobežojumu iespējas

- Aizsargsiena (siena, žogs): minimālais augstums 15 cm
  - Attālums starp zālienu un žoga apakšējo malu nedrīkst pārsniegt 8 cm
- Zāliena mala bez zāles (viegli redzama un braucama): minimālais platums 5 cm



## Automātiska zāliena ierobežošana

Pirms pirmās darbības uzsākšanas ir jāapkopo zāliena platības un attiecīgo zonu diapazona dati, lai izveidotu darba karti (skatīt).

## Bloķējuma zonu iestatīšana

Bloķējuma zona norobežo aizsargātu teritoriju un aizstāj neatpazīstamu zāliena robežu.

### Aizsargātas teritorijas

Teritorijas, kurā ierīce nedrīkst iebraukt/nav paredzēts iebraukt

- Puķu dobes
- Ar zāli klātas ūdenstilpes
- Ar zāli apaugušas malas
- Baseini un ūdenstilpes, piemēram, ezeri, dīķi, peļķes utt.
- Klints/kritums (zonas ar kāpumu virs 34% (19°))
- Pakāpieni, kuru augstums pārsniedz 3 cm
- Ar zāli neapaugušas vietas vai kaila zeme
- Individuāli aizsargātas teritorijas
- Kaimiņa zāliens
- Koplietošanas ceļi/teritorijas

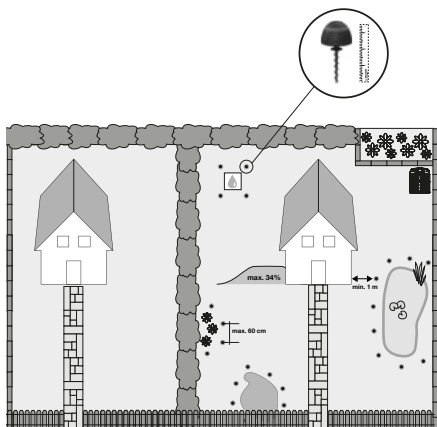
## Norādes

- Minimālais attālums starp aizsargāto teritoriju un bloķējuma zonas robežu ir 20 cm
- Minimālais attālums starp bloķējuma zonu un zāliena ārējo robežu ir 1 m (ja bloķējuma zona atrodas darba zonā).
- Ja robežtapas tika ievietotas pēc zāliena uzmērīšanas, ir jāveic jauna uzmērīšana (*Izpētiet zālienu, S. 76*).

## Robežtapu izvietošana

Robežtapas kā bloķējuma zonu marķieri

- Piegādes komplektācija: 15x robežtapas aptuveni 8 m garai robežlīnijai
- Maks. attālums starp atsevišķām robežtapām ir 60 cm
- Robežtapas nedrīkst aizsegst zāle vai citi priekšmeti/objekti.



## Rīcība

1. Saspraudiet robežtapas (17) kopā. Lai to izdarītu, uzspraudiet galviņu (18) uz skrūves (19).
2. Griežot ievietojiet robežtapas (17) zemē 90° leņķī. Griežot ievietojiet robežtapas (17) zemē tikai līdz atzīmei.

## Atdalītu zāliena platību (zonu) izveide

Ceļa marķieri ļauj apvienot vairākas atsevišķas plaujamās zonas vienā teritorijā. Pateicoties tiem, zāles plaušanas robots automātiski

iebrauc attiecīgajās zonās. Iespējams iestatīt līdz četrām zonām. Pārejām starp zonām jābūt augsnes līmenī.

## Piegādes komplektācija

- Piegādes komplektā iekļauti 2x ceļa marķieri (pietiekami 2 zonām)
- Pieejami papildu ceļa marķieri.

## Norādes

### • Zonas izveide

- Iespējams izveidot līdz 4 zāliena zonām (1 galvenā zona un līdz 3 apakšzonām).
- 2 m minimālais platums katrai zonai

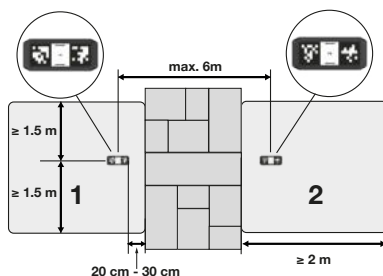
### • Ceļa marķiera izvietošana

- Ceļa marķieri tiek izvietoti zonas iekšpusē.
- Ceļa marķieri tiek uzstādīti pa pāriem un simetriski pretējā pusē esošajā zonā (bultiņu virzieniem jābūt vēršiem vienam pret otru).
- Ceļa marķieriem raksturīgās iezīmes ir atpazīstamas.
- 20–30 cm attālums no ceļa marķiera priekšējās malas līdz šķērsošanas sliekšnim (zonas robežai)
- Minimālais attālums līdz zāliena robežlīnijai 1,5 m
- 2 m rādiusā nav šķēršļu un lielu kailas zemes platību.

### • Savienojošā ceļa izveide

Līdzena zona, pa kuru ierīce pārvietojas starp zonām vai ceļa marķieriem.

- Min. platums 2 m
- Maks. garums 6 m



## Ceļa marķieru izvietošana

1. Piestipriniet apakšdaju (15) pie pamatnes, izmantojot stiprinājuma skrūves (20).

2. Uzstādiēt augšdaļu (16) uz apakšdaļas (15). Augšdaļa (16) dzirdami nofiksējas.

## Ekspluatācijas sākšana

**▲ BRĪDINĀJUMS!** Traumu risks, ierīcei nekontrolēti ieslēdzoties. Ievietojiet akumulatoru ierīcē tikai tad, kad tā ir pilnībā sagatavota darbam.

## Vadības elementi

Pirms ierīces ekspluatācijas iepazīstiet vadības elementus.






### Taustiņš "STOP" (9)

- ierīces darbība nekavējoties apstājas
- ievades kļūdas tiek apstiprinātas/ Jaunu ievadi var veikt pēc taustiņa STOP (9) nospiešanas

### Ripulis (10)

- Plāušanas augstuma regulēšana (15 soli)

## Vadības panelis (1)

Taustiņš	Apzīmējums	Skaits	Funkcija
	Taustiņš "IESL./IZSL."/ Taustiņš "START" (7)	1	Sākas automātiskā plāušana (pagaidu laika plāns) Ieslēdz/izslēdz ierīci. PIN ievadišanas saskarnē darbojas kā ciparu taustiņš 1
	Augšējais taustiņš (3)	2	Izvēles/kursora pārvietošana izvēlnes darbvirsmā uz augšu Cipara palielināšana, iestatot parametrus Nospiediet un turiet nospiestu, lai ātrāk pārvietotos izvēlņu saskarnēs PIN ievadišanas saskarnē darbojas kā ciparu taustiņš 2
	Taustiņš HOME/atgriešanās taustiņš (6)	3	Spiediet taustiņu 3 sekundes gaidstāves režīmā = atgriešanās uzlādes stacijā Īsi nospiediet taustiņu izvēlnes lapā = Atgriešanās iepriekšējā izvēlnē Spiediet taustiņu 3 sekundes izvēlnes lapā = atgriešanās galvenajā darbvirsmā Spiediet taustiņu 3 sekundes lietotāja saskarnē = laika plāna dzēšana PIN ievadišanas saskarnē darbojas kā ciparu taustiņš 3
	Apakšējais taustiņš (4)	4	Izvēles/kursora pārvietošana izvēlnes darbvirsmā uz leju Cipara samazināšana, iestatot parametrus Nospiediet un turiet nospiestu, lai ātrāk pārvietotos izvēlņu saskarnēs PIN ievadišanas saskarnē darbojas kā ciparu taustiņš 4
	Taustiņš "OK" (5)	-	Iestatījuma apstiprināšana PIN ievades saskarnes atvēršana pēc tam, kad ir atcelts kļūdas stāvoklis Nākamās izvēlnes atvēršana Apstiprināšana, lai no galvenās izvēlnes pārietu uz nākamo izvēlnes līmeni

## Pirmreizējā ekspluatācijas sākšana

### Norādes

- Pareiza datuma un pulkšteņa laika iestatīšana ir nepieciešams, lai pareizi darbotos darba laika iestatījumi.
- **PIN koda piešķire** - Pirms ierīces ekspluatācijas uzsākšanas izdomājiet piemērotu PIN kodu. Jūs varat sev pierakstīt PIN kodu. Glabājiet PIN kodu drošā vietā, lai trešās personas to nevarētu uzzināt!

**Jūsu PIN kods:** .....

Pēc piešķires jūsu PIN kods ir pieejams PARKSIDE lietotnē.

### Rīcība

1. 3 sekundes turiet nospiestu taustiņu START (7), līdz izgaismojas displejs (2).
2. Ar bulttaustiņiem (3/4) atlasiet vēlamu vadlodu.
3. Apstipriniet savu izvēli ar taustiņu OK (5).
4. Ar bulttaustiņiem (3/4) iestatiet datumu un pulkšteņa laiku. Apstipriniet savu izvēli ar taustiņu OK (5). Atsevišķās pozīcijas iespējams navigēt ar taustiņu OK (5) (pāreja pa labi).
5. Ievadiet savu PIN kodu. Vadības panelā taustiņiem (1) ir piešķirti numuri (skatīt *Vadības elementi*, S. 75).
6. Nospiediet pogu OK (5), lai apstiprinātu ievadi.
7. Nospiediet taustiņu OK (5), lai iekļūtu galvenajā izvēlnē. Pēc īsa brīža ierīce pārslēdzas gaidstāves režīmā.

## Izpētiet zālienu

Ierīce automātiski izbrauc pa zāliena robežlīniju.

### Norādes

- Atbilstoši sagatavojiet darba zonu (skatīt *Darba zonas sagatavošana*, S. 73).
- Teritorijas uzmērīšanas brauciena laikā ierīce ir jānovēro.
- Ja ir jau izveidotas vairākas zonas, tās visas tiek apbrauktas, un to izmēru attiecības procentu izteiksmē tiek noteiktas un automātiski saglabātas zonu iestatījumos.
- Kad ierīce piebrauc pie robežas, kas atdala ar zālienu neapaugušu platību, tā automātiski apgriežas un dodas pretējā virzienā atpakaļ darba zonā.

- Teritorijas uzmērīšanas brauciens tiek uzskatīts par pabeigtu tikai tad, kad ierīce atkal ir atgriezies uzlādes stacijā.
- Atkarībā no saules staru leņķa, iespējams, kamera robežlīniju dažās vietās neatpazīs. Mēģiniet vēlāk vēlreiz.
- Veiksmīgs teritorijas uzmērīšanas brauciens tiek pabeigts bez darbības traucējumiem un pārtraukumiem. Pārtraukuma gadījumā pēc problēmas novēršanas ierīcei brauciens jāsaņem no jauna, izbraucot no uzlādes stacijas.
- **Īpašas situācijas teritorijas uzmērīšanas brauciena laikā**
  - Ierīce neatpazīst zāliena robežlīniju un turpina braukt neatļautā teritorijā.
  - Ierīce neatpazīst ceļa marķieri.
  - Ierīce izbrauc uz šķēršļa un apstājas.
- Funkcija ir pieejama arī PARKSIDE lietotnē.

### Rīcība

Kamera ieslēdzas automātiski brīdī, kad ierīce tiek iedarbināta.

1. Novietojiet ierīci uzlādes stacijā (26).  
Lai ierīce uzsāktu teritorijas uzmērīšanas braucieni, akumulatora uzlādes līmenim jābūt vismaz 70 %.
2. Izmantojiet bulttaustiņus (3/4), lai galvenajā izvēlnē atlasītu "Zāliena uzmērīšana".
3. Apstipriniet savu izvēli ar taustiņu OK (5).
4. Atlasiet izvēlni "Uzmērīšanas sākšana". Ierīce pārslēdzas režīmā "Zāliena uzmērīšana".
5. Kad ierīce uzmērīšanu ir pabeigusi, tā automātiski atgriežas uzlādes stacijā (26).

## Laika plāna noteikšana

1. Ieslēdziet ierīci un ievadiet savu 4 ciparu PIN kodu.
2. Nospiediet taustiņu OK (5), lai pārietu atpakaļ uz galveno izvēlni.
3. Ar bulttaustiņiem (3/4) atlasiet "Laika plāns".
4. Apstipriniet savu izvēli ar taustiņu OK (5).
5. Ar bulttaustiņiem (3/4) atlasiet dienu, kuru vēlaties iestatīt ("P, O, T, C, Pk, S, Sv" vai "Visas").
6. Nospiediet taustiņu OK (5), lai ievadītu dienas iestatījumus.  
Tiks atvērts atbilstošās dienas laika nišu pārskats.

7. Izmantojiet bultiņu taustiņus (3/4), lai atlasītu tukšu slotu.
8. Apstipriniet savu izvēli ar taustiņu OK (5).
9. Izmantojiet bultiņu taustiņus (3/4), lai atlasītu "Sākuma laiks".
10. Apstipriniet savu izvēli ar taustiņu OK (5).
11. Iestatiet sākuma laiku, izmantojot bultiņu taustiņus (3/4).  
Pēc noklusējuma ierīce ieslēdzas pulksten 9:00. Laiks tiek mainīts ar 15 minūšu intervālu.
12. Apstipriniet savu izvēli ar taustiņu OK (5). Jūs atgriezīsieties laika iestatīšanas logā un tagad varēsiet iestatīt beigu laiku.
13. Izvēlieties "Beigu laiks", izmantojot bultiņu taustiņus (3/4).
14. Apstipriniet savu izvēli ar taustiņu OK (5).
15. Iestatiet beigu laiku (ar 15 minūšu soli), izmantojot bultiņu taustiņus (3/4).
16. Apstipriniet savu izvēli ar taustiņu OK (5). Jūs atgriezīsieties laika iestatīšanas logā.
17. Izmantojiet bultiņu taustiņus (3/4), lai pārietu uz sadaļu "Malas rutīna".  
Aktivizējiet/deaktivizējiet pēc nepieciešamības, nospiežot pogu OK (5).
18. Lai pārvietotos pa zonām, izmantojiet bultiņu taustiņus (3/4). Šeit tiek parādītas jau definētās zonas.
19. Izmantojiet bultiņu taustiņus (3/4), lai izvēlētos zonu. Nospiežot pogu OK (5), atbilstošā zona tiek piešķirta grafikam.
20. Nospiediet pogu Sākums/Atpakaļ (6), lai atgrieztos iepriekš atlasītās nedēļas dienas laika nišu pārskatā.

### Norādes

- Dzēst laika intervālu: Izmantojiet bultiņu taustiņus (3/4), lai atlasītu vēlamu laika intervālu. 3 sekundes turiet nospiestu taustiņu HOME/atgriešanās taustiņu (6).
- Ja āra apgaismojums nav pietiekams robotizētā zāles plāvēja darbībai, tas atgriežas uzlādes stacijā, pat ja grafiks vēl nav pabeigts.

## Darba laiku iestatīšana

### Norādes

- Rūpnīcā iestatītais darba laiks ir 8 stundas. Šajā laikā ierīce **nestrādās** nepārtrauktas darbības režīmā. Darba laikā atkārtojas noteikts cikls. To veido 2 posmi: pļaušanas laiks un uzlādes laiks.
- Faktiski nepieciešamais pļaušanas laiks ir atkarīgs no zāles veida, tās augšanas ap-

stākļiem, gaisa mitruma un darba zonas līdzenuma.

- Lietus izraisītu darba pārtraukumu gadījumā ierīcē iespējams tiešā veidā iestatīt darba laika pagarinājumu. (skatīt ).
- Pļaušanas laiks ar 100 % akumulatora uzlādes līmeni: 80 Min (4 Ah)
- Dienā var iestatīt ne vairāk kā 10 darba stundas.

### Ieteiktais darba laiks (pļaušanas laiks) dienā

Darba platība (m <sup>2</sup> )	Darba laiks (h)
200	~ 3,5
400	~ 7
600	~ 10
750	~ 12,5
1000	~ 16
1250	~ 20

### Rīcība

1. Ieslēdziet ierīci un ievadiet savu 4 ciparu PIN kodu.
2. Nospiediet taustiņu OK (5), lai pārietu atpakaļ uz galveno izvēlni.
3. Ar bulttaustiņiem (3/4) atlasiet "Iestatījumi".
4. Apstipriniet savu izvēli ar taustiņu OK (5).
5. Ar bulttaustiņiem (3/4) atlasiet "Darba laiks".
6. Apstipriniet savu izvēli ar taustiņu OK (5).
7. Ar bulttaustiņiem (3/4) izvēlieties vēlamo darba laiku. Darba laiku jūs nosakāt, izmantojot pilnas stundas vienas dienas ietvaros.
8. Apstipriniet savu izvēli ar taustiņu OK (5).
9. Nospiežot taustiņu HOME/atgriešanās taustiņu (6), atgriezieties iestatījumu izvēlnē.

## Pļaujiet gar zāliena malu

Biezumu var regulēt individuāli un iestatīt grafika ietvaros.

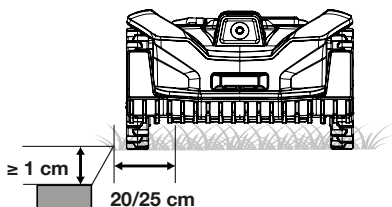
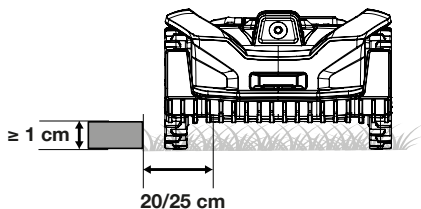
Zāles pļaušanai zāliena robežlīnijas malā ir pieejami divi režīmi:

### tuvu robežlīnijai.

Ierīce pļauj gar malu, atstājot līdz 20 cm zāli nenopļautu. Izmaiņas var veikt, izmantojot lietotni PARKSIDE.

**⚠ UZMANĪBU!** Bojājumu risks! Lai ierīce varētu nopļaut zāliena malu vai pļaut gar to 15 cm attālumā, augstuma starpība starp zālie-

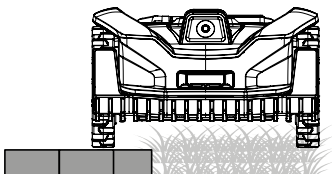
na robežlīniju un zāliena platību nedrīkst būt lielāka par 1 cm.



### Uz malas

Ierīce pļauj uz malas, neatstājot garu zāli uz tās.

- Šo režīmu var sākt, izmantojot lietotni PARKSIDE.
- Ierīces ieslēgšanās laiks ir atkarīgs no zonu skaita.
  - Viena zona: Ierīce sāk darboties uzreiz pēc izbraukšanas no uzlādes stacijas (26).
  - Vairāk nekā viena zona: Ierīce sāk darboties papildu zonā, tiklīdz ir pabeigts pārbrauciens.



### Sākuma nosacījumi

- Ierīce atrodas uzlādes stacijā (26) vai iekšpus zāliena robežlīnijai.
- Ierīces akumulatora uzlādes līmenis ir vismaz 30 %.

## Izvēlētas vietas režīms / pļaušana fiksētā punktā

Ar šīs funkcijas palīdzību iespējams precīzi nopļaut zālienu platības, kuras parasti klāj atpūtas zonas mēbeles, rotaļu laukuma aprīkojums vai tamlīdzīgas ietaises.

### Norādes

- Ierīce izpilda pļaušanu pa spirālveida trajektoriju, pārvietojoties pretēji pulksteņrādītāju kustības virzienam, un pēc 1 m pļaušanas rādiusa sasniegšanas vai pēc 3,5 minūtēm pārslēdzas uz režīmu "Automātiskā pļaušana".
- Kad ierīce sastopas ar šķērslī, tā apstājas. Displejā redzama norāde, ka pļaušana ir apstādināta, un ierīces pārslēdzas gaidstāves režīmā.
- Kad akumulatora uzlādes līmenis ir zemāks par 30 %, displejā pēc 2 sekundēm parādās indikācija "Zems akumulatora spriegums". Uzlādējiet zāles pļāvēju, pirms varat sākt pļaušanu fiksētā punktā.
- Ja ierīce pļauj zonā, kuru neapkalpo uzlādes stacija, pēc pļaušanas noteikti nogādājiet ierīci atpakaļ uzlādes stacijā.

### Rīcība

1. Novietojiet ierīci uz zāliena nopļaujamās platības.
2. Ieslēdziet ierīci un ievadiet savu 4 ciparu PIN kodu.
3. Nospiediet taustiņu OK (5), lai pārietu atpakaļ uz galveno izvēlni.
4. Ar bulttaustiņiem (3/4) atlasiet "Izvēlētas vietas režīms".
5. Apstipriniet savu izvēli ar taustiņu OK (5).

### Lietus sensora iestatīšana

Ja lietus sensors ir ieslēgts, ierīce, sākoties lietum, atgriežas uzlādes stacijā. Ierīces piegādes brīdī lietus sensors ir vienmēr aktivizēts.

**⚠ UZMANĪBU!** Īsslēguma risks. Nekad neatstājiet ierīci darbojoties negaisa laikā un atvienojiet uzlādes staciju no elektrotīkla.

### Rīcība

1. Ieslēdziet ierīci un ievadiet savu 4 ciparu PIN kodu.
2. Nospiediet taustiņu OK (5), lai pārietu atpakaļ uz galveno izvēlni.
3. Ar bulttaustiņiem (3/4) atlasiet "Iestatījumi".
4. Apstipriniet savu izvēli ar taustiņu OK (5).

5. Ar bulttaustiņiem (3/4) atlasiet "Lietus režīms".
6. Apstipriniet savu izvēli ar taustiņu OK (5).
7. Lietus režīma aktivizēšana/deaktivizēšana: mainiet statusu ar taustiņu OK (5).
8. Darba aktivizēšana/deaktivizēšana pēc lietus: mainiet statusu ar taustiņu OK (5).
9. Atlasiet laiku, kad ierīcei, lietum beidzoties, atkal ir jāatsāk darbs. Standarta laika aizture ir 30 minūtes. Mainiet laika norādi ar bulttaustiņiem (3/4). Varat izvēlēties laiku amplitūdā no 10 līdz 120 minūtēm (pa 5 min. soliem).
10. Apstipriniet savu izvēli ar taustiņu OK (5).
11. Nospiežot taustiņu HOME/atgriešanās taustiņu (6), atgriezieties iestatījumu izvēlnē.

## Asmeņu apturēšana atpakaļkustības laikā

Ir pieejams PARKSIDE lietotnē.

Lai palielinātu drošību, atpakaļkustības laikā iespējams aktivizēt vai deaktivizēt asmeņu apturēšanu.

## Darba norādījumi

**▲ UZMANĪBU!** Īsslēguma risks. Nekad neatstājiet ierīci darbojamies negaisa laikā un atvienojiet uzlādes staciju no elektrotīkla.

- Nemiet vērā noteikumus par trokšņa izolāciju un vietējos noteikumus.
- Ieteicams ierīci nedarbināt lietus laikā.
- Zāliena augstums nedrīkst pārsniegt 40 mm. Ja zāliens ir augstāks, ierīces darbības laikā var rasties problēmas.
- Pļaušanas sistēma darbojas haotiski. Tāpēc lietojiet ierīci regulāri, lai panāktu viendabīgu zālienu.
- Pirms katras ierīces darbināšanas reizes pārbaudiet, vai zālienā (darba zonā) nav savvaļas dzīvnieku, akmeņu vai citu šķēršļu, un nekavējoties tos aizvāciet.
- Ja ierīce atrodas uzlādes stacijā (26), tā nav jāieslēdz manuāli. Ierīce sāks darboties automātiski saskaņā ar laika plānu.
- Ja ierīcei ir paredzēts ieslēgties, uzlādes stacijai (26) ir jābūt savienotai ar strāvu. Ja tas tā nav, LED lampiņa (32) signalizē par kļūdu.

- Atkarībā no saules staru leņķa, iespējams, kamera neuztvers dažas vietas zālienā un ierīce šīs zonas apbrauks.
- Ierīces darbība apstājas, kad
  - tiek nospiests taustiņš STOP (9) ;
  - tā ir iestrēgusi starp šķēršļiem un tai ir nepieciešamas vairāk nekā 10 sekundes, lai izkļūtu no strupceļa;
  - tā tiek pacelta.

### Norādījumi par palaidi ārpus laika plāna

- Ja ierīce tiek iedarbināta ārpus laika plāna, tā darbojas saskaņā ar noteiktu darba laiku.
- Lai ierīce ieslēgtos, atrodoties uzlādes stacijā (26), akumulatora uzlādes līmenim ir jābūt virs 70%. Ja tas ir zemāks, ierīce automātiski pārslēdzas uzlādes režīmā, līdz kapacitāte sasniedz vairāk nekā 90%, pēc tam tā automātiski brauc prom no uzlādes stacijas (26).
- Ierīces ieslēgšanai ārpus uzlādes stacijas (26) un zāliena robežās nepieciešams akumulatora uzlādes līmenis, kas pārsniedz 30 %. Ja akumulatora uzlādes līmenis ir mazāks par/vienāds ar 30 %, ierīce automātiski atgriežas uzlādes stacijā (26).

### Norādījumi par palaidi saskaņā ar laika plānu

- Lai ierīce ieslēgtos, atrodoties uzlādes stacijā (26), nepieciešamais akumulatora uzlādes līmenis ir 100%. Ja tas ir zemāks, ierīce pārslēdzas uzlādes režīmā, līdz akumulatora uzlādes līmenis sasniedz 100%.
- Ierīces ieslēgšanai ārpus uzlādes stacijas (26) un zāliena robežās nepieciešams akumulatora uzlādes līmenis, kas pārsniedz 30 %. Ja akumulatora uzlādes līmenis ir mazāks par/vienāds ar 30 %, ierīce automātiski atgriežas uzlādes stacijā (26).

## Pļaušanas augstuma iestatīšana

### Zālienu kopšana

Regulāra pļaušana veicina pastiprinātu zālaugu lapu veidošanos, vienlaikus sekmējot arī nezāļu iznīkšanu. Līdz ar to pēc katras pļaušanas reizes zāliens kļūst arvien blīvāks un veidojas vienmērīgi noslogojams zāliens. Pirmo reizi sezonā zālienu parasti pļauj, sākot ar aprīli, kad tas zāle ir sasniegusi 70–80 mm augstumu. Galvenajā veģetācijas periodā zālienu pļauj vismaz reizi nedēļā.

**Norādes**

- Sezonas pirmajās pļaušanas reizēs ieteicams iestatīt lielāku pļaušanas augstumu.
- Ja zāliena augstums pārsniedz 40 mm, vispirms nopļaujiet to ar zāles pļāvēju.

**Rīcība**

Varat iestatīt pļaušanas augstumu diapazonā 25-60 mm .

1. Nospiediet grozāmo pogu (10) uz leju.
2. Iestatiet grozāmo pogu (10) uz vēlamo pļaušanas augstumu.
3. Atļaidiet grozāmo pogu (10).

**Darba cikla manuāla pārtraukšana/sākšana****Darba pārtraukšana**

1. Nospiediet taustiņu STOP (9), lai ierīci darba laikā apstādinātu.
2. Ierīce vēl ir ieslēgta, bet asmens (23) ir apstādināts. Izslēdziet ierīci vai ļaujiet ierīcei pašai pārslēgties gaidstāves režīmā.

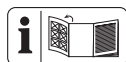
**Darba atsākšana**

1. Ieslēdziet ierīci un ievadiet savu 4 ciparu PIN kodu.
2. Nospiediet taustiņu OK (5), lai pārietu atpakaļ uz galveno izvēlni.
3. Nospiediet taustiņu START (7). Ierīce sāk iestatīto darba ciklu vai atsāk iepriekš pārtraukto darbību.

# Inhaltsverzeichnis

<b>Übersicht</b> .....	<b>81</b>
<b>Installation</b> .....	<b>81</b>
Benötigen Sie Unterstützung?.....	82
Notwendige Werkzeuge und Hilfsmittel.....	82
Ladestation montieren.....	82
Ladestation platzieren.....	82
Ladestation fixieren.....	83
Netzteil befestigen.....	83
Ladestation anschließen.....	84
Arbeitsbereich vorbereiten.....	84
Rasensbegrenzung prüfen.....	84
Automatische Rasensbegrenzung.....	84
Sperrbereiche einrichten.....	84
Getrennte Rasenflächen (Zonen) einrichten.....	85
<b>Inbetriebnahme</b> .....	<b>86</b>
Bedienteile.....	86
Erstinbetriebnahme.....	87
Rasen erkunden.....	87
Zeitplan festlegen.....	88
Arbeitszeiten einstellen.....	88
Entlang der Rasensbegrenzung mähen.....	89
Spotmodus/ Fixpunkt mähen.....	90
Regensensor einstellen.....	90
Rückwärtsfahrt Messer-Stopp.....	90
<b>Arbeitshinweise</b> .....	<b>90</b>
Schnitthöhe einstellen.....	91
Arbeitszyklus manuell unterbrechen/starten.....	91

## Übersicht



Die Abbildungen des Geräts finden Sie auf der vorderen und hinteren Ausklappseite.

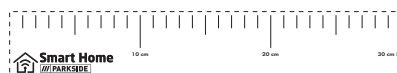
- 1 Bedienfeld
- 2 Display
- 3 Oben-Taste
- 4 Unten-Taste
- 5 OK-Taste
- 6 Home/Zurück-Taste
- 7 START-Taste
- 8 Tragegriff
- 9 STOP-Taste
- 10 Drehrad

- 11 Regensensor
  - 12 Arbeitslicht
  - 13 Kamera
- Zubehör**
- 14 Wegmarkierung
  - 15 Unterteil (Wegmarkierung)
  - 16 Oberteil (Wegmarkierung)
  - 17 Begrenzungspin
  - 18 Schraubenkopf (Begrenzungspin)
  - 19 Schraube (Begrenzungspin)
  - 20 Befestigungsschraube
  - 21 Inbusschlüssel
  - 22 Messerschraube
  - 23 Messer
  - 24 Ladestecker
  - 25 Netzteil
  - 26 Ladestation
  - 27 Bodenplatte
  - 28 Hintere Bodenplatte
  - 29 Vordere Bodenplatte
  - 30 Ladeeinheit
  - 31 Schraube (Ladeeinheit)
- (Abb. E)**
- 32 LED
  - 33 QR-Code (Ladeeinheit)
  - 34 Ladezinken
  - 35 Ersatzmesser, Ersatzschrauben
  - 36 Anschluss Ladestecker
  - 37 Abdeckung (Anschluss Ladestecker)

## Installation

### Hinweise

- Führen Sie zur Planung der Installation ggf. eine Rasenbegehung durch.
- Skizzieren Sie vor der Installation Ihren Garten.
- Drücken Sie die Lineale aus dem Karton.



## Benötigen Sie Unterstützung?

Wir bieten einen Installations-Service an. Informieren Sie sich auf unserer Internetseite: [www.grizzlytools.de/service/maehroboter-installationsservice](http://www.grizzlytools.de/service/maehroboter-installationsservice)

## Notwendige Werkzeuge und Hilfsmittel

- Lineal
- Innensechskantschlüssel (21)
- **(nicht mitgeliefert)**
  - Kreuzschlitz-Schraubendreher
  - Meter/Maßband
  - Bleistift
  - 2x Dübel
  - 2x Schrauben
  - Bohrer

## Ladestation montieren

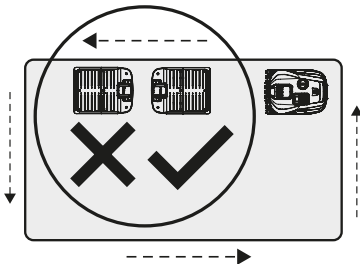
Die Ladestation (26) besteht aus der Ladeeinheit (30) und der Bodenplatte (27). Die Bodenplatte (27) wiederum besteht aus zwei Teilen: einer hinteren Bodenplatte (28), auf der die Ladeeinheit (30) befestigt wird, und einer vorderen Bodenplatte (29), die als Zufahrtsfläche für den Mähroboter dient.

### Vorgehen (Abb. B/C)

1. Setzen Sie die Ladeeinheit (30) mit den beiden Nasen zuerst in die hintere Bodenplatte (28).
2. Drücken Sie die Ladeeinheit (30) nach unten, sodass sie fest in der hinteren Bodenplatte (28) sitzt.
3. Fixieren Sie die Ladeeinheit (30) von unten mit den sechs beiliegenden Schrauben (31) an der hinteren Bodenplatte (28).

## Ladestation platzieren

Die Ladestation wird gegen den Uhrzeigersinn  $\curvearrowright$  ausgerichtet.

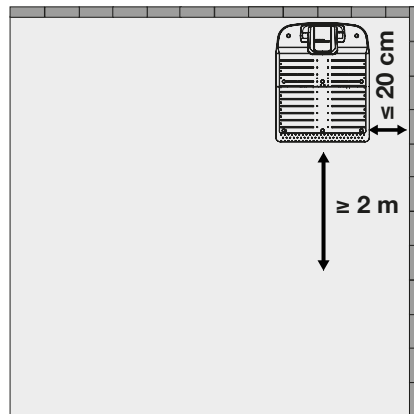


## Der Standort erfüllt folgende Bedingungen:

- 40 mm max. Rasenhöhe
- Frei von Hindernissen
- Gute WLAN-Abdeckung
- Ebener Boden
- Eine gerade und gut erfassbare Rasenbegrenzung in der Nähe
- Schattiger Ort, ggf. mit Überdachung, zur Vorbeugung von Überhitzung oder wetterbedingten Schäden
- Eine geeignete Steckdose ist nicht mehr als 10 m entfernt
- 2m vor Einfahrt in die Ladestation keine Flächen mit kahlem oder spärlich bewachsenem Boden

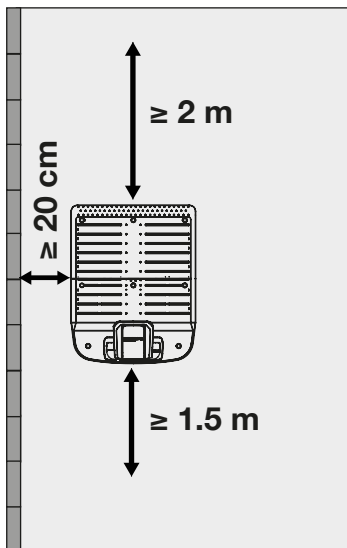
## Ladestation positionieren

- **Option A: Position in einer Ecke der Rasenfläche**
  - 2 m Mindestabstand/Bereich ohne Hindernisse vor Ladestation, die das Gerät gerade entlang fahren kann
  - 20 cm max. Abstand zwischen Ladestation und Rasenbegrenzung



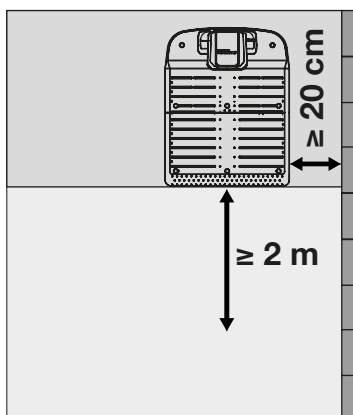
## Option B: Position an der Seite der Rasenfläche

- 2 m Mindestabstand/Bereich ohne Hindernisse vor Ladestation, die das Gerät gerade entlang fahren kann
- 1.5 m Mindestabstand/Bereich ohne Hindernisse hinter Ladestation
- 20 cm Mindestabstand zwischen Ladestation und Rasenbegrenzung



### Option C: Position außerhalb der Rasenfläche

- 2 m Mindestabstand/Bereich ohne Hindernisse vor Ladestation, die das Gerät gerade entlang fahren kann
- 20 cm Mindestabstand zwischen Ladestation und Rasenbegrenzung
- Einfahrt der Ladestation muss an Gras-kante liegen



## Ladestation fixieren

### Notwendige Werkzeuge

- Befestigungsschrauben (20)
- Innensechskantschlüssel (21)

### Vorgehen (Abb. D)

1. Legen Sie die vordere Bodenplatte (29) auf den Boden.
2. Legen Sie die hintere Bodenplatte (28) mit bereits montierter Ladeeinheit (30) so auf die vordere Bodenplatte (29), dass die Laschen in die Aufnahmen greifen.
3. Befestigen Sie die Ladestation (26) im Boden. Schrauben Sie die Befestigungsschrauben (20) mit Hilfe des Innensechskantschlüssels (21) durch die Bohrungen in der Bodenplatte (27).

## Netzteil befestigen

**▲ WARNUNG!** Kontakt mit Elektroleitungen kann zu elektrischem Schlag und Feuer führen, Kontakt einer Gasleitung zur Explosion. Beschädigung einer Wasserleitung kann zu Sachbeschädigung und elektrischem Schlag führen. Achten Sie beim Bohren darauf, keine Versorgungsleitungen zu beschädigen. Verwenden Sie geeignete Suchgeräte, um diese aufzuspueren oder nehmen Sie einen Installationsplan zu Hilfe.

### Hinweise

- Verwenden Sie nur das mitgelieferte Netzteil (25).
- Stecken Sie den Ladestecker (24) auf das Netzteil (25).
- Halten Sie das Netzteil (25) von Wasser fern.
- Platzieren Sie das Netzteil (25) in einer 30 cm Mindesthöhe oder außerhalb der Rasenfläche.
- Lagern Sie das Netzteil (25) nicht direkt auf dem Boden liegend.
- Das Netzteil (25) sollte in einer für Kinder unzugänglichen Höhe angebracht werden (z. B. eine Höhe von 160 cm).
- Der Schraubenkopf kann einen Durchmesser von 7-10 mm haben.

### Vorgehen

1. Zeichnen Sie zwei Bohrlöcher mit einem Bleistift an.
2. Bohren Sie die Bohrlöcher mit einem geeigneten Bohrer.
3. Drücken Sie zwei Dübel in die Bohrlöcher.

4. Bringen Sie das Netzteil (25) mit zwei Schrauben an der Wand an.

## Ladestation anschließen

### Hinweis (Abb. E)

Der QR-Code der Ladestation muss immer gut lesbar sein.

### Vorgehen

1. Entfernen Sie die Abdeckung (37) von der Ladeinheit (30).
2. Stecken Sie den Ladestecker (24) in den Anschluss (36) und schrauben Sie ihn fest.
3. Stecken Sie den Ladestecker (24) in das Netzteil (25) und schrauben Sie ihn fest.
4. Schließen Sie das Netzteil (25) an die Stromversorgung an.
5. Überprüfen Sie die LED (32) an der Ladestation (26), ob diese dauerhaft grün leuchtet.

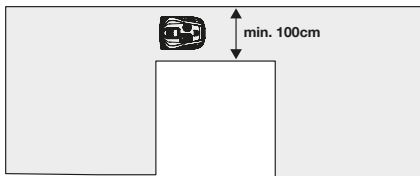
## Arbeitsbereich vorbereiten

Bevor das Gerät in Betrieb genommen werden kann, muss der Arbeitsbereich (max.

1250 m<sup>2</sup>) vorbereitet werden.

### Hinweise

- Entfernen Sie Hindernisse wie Äste, Steine, Stöcke, Drähte und andere Fremdkörper.
- Untersuchen Sie den Arbeitsbereich gründlich nach Wildtieren (Bspw. Igel). Wildtiere können durch den laufenden Rasenmäher verletzt werden.
- Füllen Sie Schlaglöcher auf.
- Vermeiden Sie Bewässerungssysteme
- Vermeiden Sie schlammige Flächen
- 40 mm max. Rasenhöhe vor ersten Betrieb
- 34 % (19°) max. Neigung
- 1 m Mindestbreite von engen Passagen



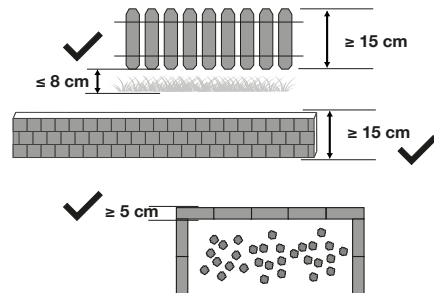
## Rasenbegrenzung prüfen

Das Gerät fährt mit einem automatischen Begrenzungssystem Ihren Garten ab und erfasst mithilfe der Kamera den Arbeitsbereich.

Die Kamera orientiert sich an einer optischen Rasenbegrenzung. Prüfen Sie, ob die Rasenbegrenzung des Arbeitsbereiches eine der Begrenzungsvarianten aufweist oder ob Sie mit Begrenzungspins Sperrzonen einrichten müssen.

### Begrenzungsvarianten

- Schutzwand (Mauer, Zaun): 15 cm Mindesthöhe
  - Die Distanz zwischen der Rasenfläche und der Unterkante des Zauns darf max. 8 cm betragen
- Grasfreie Rasenkante (Gut erkennbar und befahrbar): 5 cm Mindestbreite



## Automatische Rasenbegrenzung

Vor dem ersten Betrieb müssen die Reichweitendaten der Rasenfläche und der jeweiligen Zonen gesammelt werden, um eine Arbeitskarte zu erstellen (siehe *Rasen erkunden*, S. 87).

## Sperrbereiche einrichten

Ein Sperrbereich grenzt einen geschützten Bereich ab und ersetzt eine nicht erkennbare Rasenbegrenzung.

### Geschützte Bereiche

Bereiche, die das Gerät nicht befahren soll/darf

- Blumenbeete
- Grasbedeckte Wasserflächen
- Grasbedeckte Ränder
- Pools und Wasserflächen wie Seen, Teiche, Pfütze usw.

- Klippe/Hang (Bereiche mit einer Steigung über 34% (19°))
- Stufen mit einer Höhe über 3 cm
- Flächen ohne Rasen bzw. nackter Erde
- Individuell geschützte Bereiche
- Nachbarrasen
- Öffentliche Straßen/Bereiche

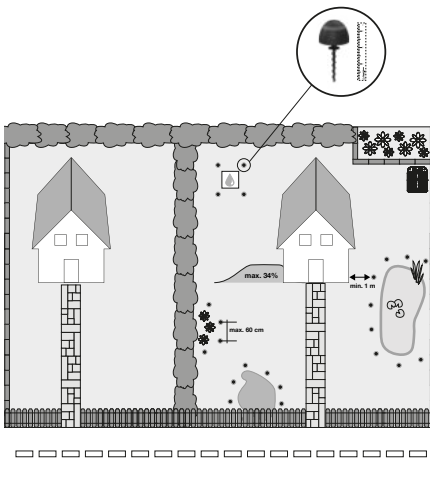
#### Hinweise

- 20 cm Mindestabstand zwischen geschütztem Bereich und Begrenzung der Sperrzone
- 1 m Mindestabstand zwischen Sperrzone und äußerer Rasenbegrenzung (Wenn sich die Sperrzone innerhalb des Arbeitsbereiches befindet)
- Wurden Begrenzungspins nach der Erkundung des Rasens gesetzt, muss eine neue Erkundungsfahrt durchgeführt werden (*Rasen erkunden*, S. 87).

#### Begrenzungspins verlegen

Begrenzungspins dienen als Markierungen für Sperrzonen

- Lieferumfang: 15x Begrenzungspins für ca. 8 m Begrenzungslinie
- Max. 60 cm Abstand zwischen einzelnen Begrenzungspins
- Die Begrenzungspins dürfen nicht von Gras oder anderen Objekten verdeckt werden.



#### Vorgehen (Abb. A)

1. Stecken Sie die Begrenzungspins (17) zusammen.  
Stecken Sie hierfür den Kopf (18) auf die Schraube (19).
2. Drehen Sie die Begrenzungspins (17) im 90° Winkel in den Boden.  
Drehen Sie die Begrenzungspins (17) nur bis zur Markierung in den Boden.

#### Getrennte Rasenflächen (Zonen) einrichten

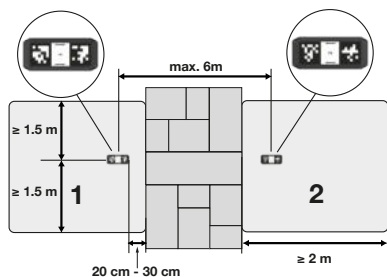
Mit Hilfe der Wegmarkierungen können die Bereiche mehrerer voneinander getrennter Mähflächen miteinander verbunden werden. Hierdurch fährt der Mähroboter automatisch in die jeweiligen Zonen. Es können bis zu vier Zonen eingerichtet werden. Die Übergänge zwischen den Zonen müssen ebenerdig sein.

#### Lieferumfang

- 2x Wegmarkierungen im Lieferumfang enthalten (ausreichend für 2 Zonen)  
Weitere Wegmarkierungen erhältlich.

#### Hinweise

- **Zone einrichten**
  - Es sind bis zu 4 Rasenflächen (Zonen) möglich (1 Hauptbereich und bis zu 3 Unterbereiche).
  - 2 m Mindestbreite für einzelne Zone
- **Wegmarkierung platzieren**
  - Die Wegmarkierungen werden innerhalb der Zone platziert.
  - Die Wegmarkierungen werden paarweise und symmetrisch in der gegenüberliegenden Zone installiert (Pfeilrichtungen müssen sich anschauen).
  - Die Signaturmerkmale auf der Wegmarkierung sind erkennbar.
  - 20-30 cm Abstand von Vorderkante der Wegmarkierung zur Überfahrtschwelle (Zonengrenze)
  - 1,5 m Mindestabstand zur Rasenbegrenzung
  - Im 2 m Umkreis befinden keine Hindernisse und keine großen Flächen mit nackter Erde.
- **Verbindungsweg einrichten**  
Ein ebener Bereich, den das Gerät zwischen Zonen bzw. Wegmarkierungen entlang fährt.
  - 2 m Mindestbreite
  - Max. 6 m Länge



### Wegmarkierungen verlegen (Abb. A)

1. Befestigen Sie das Unterteil (15) mit den Befestigungsschrauben (20) am Boden.
2. Montieren Sie das Oberteil (16) auf das Unterteil (15). Das Oberteil (16) rastet hörbar ein.

### Bedienfeld (1)

Taste	Bezeichnung	Zahl	Funktion
	EIN/AUS-Taste/ START-Taste (7)	1	Startet automatisches Mähen (temporärer Zeitplan) Schaltet das Gerät ein/ aus. Fungiert als numerische 1-Taste in der PIN-Eingabeschnittstelle
	Oben-Taste (3)	2	Die Auswahl/den Cursor in der Menüoberfläche nach oben bewegen Ziffer erhöhen beim Einstellen von Parametern Gedrückt halten für eine beschleunigte Navigation innerhalb Menüoberflächen Fungiert als numerische 2-Taste in der PIN-Eingabeschnittstelle
	Home/Zurück-Taste (6)	3	Taste 3 Sekunden im Standby-Modus drücken = Zurück zur Ladestation Taste auf der Menüseite kurz drücken = Zurück zum vorherigen Menü Taste 3 Sekunden auf der Menüseite drücken = Zurück zur Hauptoberfläche Taste 3 Sekunden auf der Benutzeroberfläche des Zeitplans drücken = Zeitplan löschen Fungiert als numerische 3-Taste in der PIN-Eingabeschnittstelle

## Inbetriebnahme

**⚠ WARNUNG!** Verletzungsgefahr durch ungewollt anlaufendes Gerät. Setzen Sie den Akku erst dann in das Gerät, wenn das Gerät vollständig für den Einsatz vorbereitet ist.

### Bedienteile



Lernen Sie vor dem ersten Betrieb des Geräts die Bedienteile kennen.

#### STOP-Taste (9)

- Das Gerät stoppt sofort
- Eingabefehler werden quittiert/ Neue Eingabe möglich nach betätigen der STOP-Taste (9)

#### Drehrad (10)

- Einstellen der Schnitthöhe (15-stufig)

Taste	Bezeichnung	Zahl	Funktion
	Unten-Taste (4)	4	Die Auswahl/den Cursor in der Menüoberfläche nach unten bewegen Ziffer reduzieren beim Einstellen von Parametern Gedrückt halten für eine beschleunigte Navigation innerhalb Menüoberflächen Fungiert als numerische 4-Taste in der PIN-Eingabeschnittstelle
	OK-Taste (5)	-	Einstellung bestätigen PIN-Eingabeschnittstelle aufrufen, nachdem ein Fehlerzustand beendet ist Nächstes Menü aufrufen Bestätigung, um vom Hauptmenü zur nächsten Menü-Ebene zu gelangen

## Erstinbetriebnahme

### Hinweise

- Die korrekte Einstellung von Datum und Uhrzeit ist notwendig, damit die Arbeitszeiteinstellungen richtig funktionieren.
- PIN vergeben** - Denken Sie sich vor der Erstinbetriebnahme eine geeignete PIN aus. Sie können die PIN für Ihre Unterlagen notieren. Bewahren Sie die PIN sicher vor Dritten auf!

**Ihre PIN:** .....

Nach Vergabe ist Ihre PIN in der PARKSIDE App hinterlegt.

### Vorgehen

- Drücken und halten Sie die START-Taste (7) für 3 Sekunden, bis das Display (2) aufleuchtet.
- Wählen Sie mit den Pfeil-Tasten (3/4) die gewünschte Sprache aus.
- Bestätigen Sie die Auswahl mit der OK-Taste (5).
- Stellen Sie Datum und Uhrzeit mit den Pfeil-Tasten (3/4) ein. Bestätigen Sie mit der OK-Taste (5). Die einzelnen Positionen lassen sich mit der OK-Taste (5) (Sprung nach rechts) navigieren.
- Geben Sie Ihre PIN ein.  
Auf dem Bedienfeld (1) sind den Tasten Ziffern zugeordnet (siehe *Bedienteile*, S. 86).
- Drücken Sie die OK-Taste (5), um die Eingabe zu bestätigen.
- Drücken Sie die OK-Taste (5), um auf das Hauptmenü zu kommen. Das Gerät wechselt nach kurzer Zeit in den Standby-Modus.

## Rasen erkunden

Das Gerät führt eine automatische Rasenbegrenzung durch.

### Hinweise

- Bereiten Sie den Arbeitsbereich entsprechend vor (siehe *Arbeitsbereich vorbereiten*, S. 84).
- Das Gerät muss während der Erkundungsfahrt beobachtet werden.
- Sind bereits mehrere Zonen eingerichtet, werden alle abgefahren und dabei die Größenverhältnisse in Prozent ermittelt und in den Zoneinstellungen automatisch gespeichert.
- Fährt das Gerät an eine Grenze zu einem Bereich ohne Gras, dreht sich das Gerät automatisch und fährt in die entgegengesetzte Richtung in den Arbeitsbereich zurück.
- Die Erkundungsfahrt ist erst abgeschlossen, wenn das Gerät wieder in der Ladestation geparkt hat.
- Je nach Sonneneinstrahlungswinkel ist es möglich, dass die Kamera die Grenze an manchen Stellen nicht erkennt. Versuchen Sie es dann zu einem späteren Zeitpunkt wieder.
- Eine erfolgreiche Erkundungsfahrt wird störungsfrei und ohne Unterbrechung beendet. Bei einer Unterbrechung muss das Gerät nach der Behebung des Problems von der Ladestation aus neu starten.
- Sonderfälle während der Erkundungsfahrt**
  - Das Gerät erkennt Rasenbegrenzung nicht und fährt unerlaubt weiter.

- Das Gerät erkennt keine Wegmarkierung.
- Das Gerät fährt sich an einem Hindernis fest.
- Die Funktion ist auch in der PARKSIDE App verfügbar.

### Vorgehen

Die Kamera wird automatisch eingeschaltet, wenn das Gerät gestartet wird.

1. Positionieren Sie das Gerät in der Ladestation (26).  
Der Ladezustand des Akkus muss mindestens 70 % betragen, um die Erkundungsfahrt starten zu können
2. Wählen Sie mit den Pfeil-Tasten (3/4) im Hauptmenü "Rasen erkunden" aus.
3. Bestätigen Sie die Auswahl mit der OK-Taste (5).
4. Wählen Sie das Menü "Erkundung starten" aus.  
Das Gerät wechselt in den Modus "Graserkundung".
5. Wenn das Gerät mit der Erkundung fertig ist, kehrt es automatisch zur Ladestation (26) zurück.

### Zeitplan festlegen

1. Schalten Sie das Gerät ein und geben Sie ihre 4-stellige PIN ein.
2. Drücken Sie die OK-Taste (5), um zum Hauptmenü zu gelangen.
3. Wählen Sie mit den Pfeil-Tasten (3/4) „Zeitplan“ aus.
4. Bestätigen Sie die Auswahl mit der OK-Taste (5).
5. Wählen Sie mit den Pfeil-Tasten (3/4) einen Wochentag ("Mo, Di, Mi, Do, Fr, Sa, So" oder "Alle") aus.
6. Drücken Sie die OK-Taste (5), um die Tageseinstellung einzugeben.  
Es öffnet sich eine Übersicht über die Zeitslots des entsprechenden Tages.
7. Wählen Sie mit den Pfeil-Tasten (3/4) einen freien Slot aus.
8. Bestätigen Sie die Auswahl mit der OK-Taste (5).
9. Wählen Sie mit den Pfeil-Tasten (3/4) "Startzeit" aus.
10. Bestätigen Sie die Auswahl mit der OK-Taste (5).
11. Stellen Sie die Startzeit mit den Pfeil-Tasten (3/4) ein.

Das Gerät startet standardgemäß um 9 Uhr. Die Uhrzeit wird in 15 Min Schritten geändert.

12. Bestätigen Sie die Auswahl mit der OK-Taste (5). Sie kehren zum Zeiteinstellungsfenster zurück und können nun die Endzeit einstellen.
13. Wählen Sie "Endzeit" mit den Pfeil-Tasten (3/4) aus.
14. Bestätigen Sie die Auswahl mit der OK-Taste (5).
15. Stellen Sie die Endzeit (in 15 Minuten Schritten) mit den Pfeil-Tasten (3/4) ein.
16. Bestätigen Sie die Auswahl mit der OK-Taste (5). Sie kehren zum Zeiteinstellungsfenster zurück.
17. Navigieren Sie mit den Pfeil-Tasten (3/4) zu "Kanten-Routine".  
Durch Drücken der OK-Taste (5) je nach Bedarf aktivieren/deaktivieren.
18. Navigieren Sie mit den Pfeil-Tasten (3/4) weiter zu den Zonen. Hier werden die bereits festgelegten Zonen angezeigt.
19. Wählen Sie mit den Pfeil-Tasten (3/4) eine Zone aus. Durch Drücken der OK-Taste (5) wird die entsprechende Zone dem Zeitplan zugeordnet.
20. Drücken Sie die Home/Zurück-Taste (6) um zur Übersicht der Zeitslots des zuvor ausgewählten Wochentags zu gelangen.

### Hinweise

- Zeitslot löschen: Wählen Sie mit den Pfeil-Tasten (3/4) den jeweiligen Zeitslot. Halten Sie die Home/Zurück-Taste (6) für 3 Sekunden gedrückt.
- Wenn das Außenlicht für den Betrieb des Mähroboters nicht ausreicht, kehrt er zur Ladestation zurück, auch wenn der Zeitplan noch nicht abgeschlossen ist.

### Arbeitszeiten einstellen

#### Hinweise

- Die werkseingestellte Arbeitszeit beträgt 8 Stunden. Das Gerät wird während dieser Zeit **nicht** durchgehend in Betrieb sein. Innerhalb der Arbeitszeit wiederholt sich ein Zyklus. Dieser besteht aus 2 Phasen: Mähzeit und Ladezeit.
- Die tatsächliche Mähzeit ist abhängig von Grasart, den Wachstumsbedingungen, der Luftfeuchtigkeit und der Ebenheit des Arbeitsbereiches.
- Bei Regenspauzen kann eine Verlängerung der Arbeitszeit über das Gerät direkt

eingestellt werden (siehe *Regensensor einstellen*, S. 90).

- Die Mähzeit beträgt bei einem 100 % Akku-Ladezustand: 80 Min (4 Ah)
- Pro Tag können maximal 10 Arbeitszeiten eingestellt werden.

#### Empfohlene Arbeitszeit (Mähzeit) pro Tag

Arbeitsfläche (m <sup>2</sup> )	Arbeitszeit (Std)
200	~ 3,5
400	~ 7
600	~ 10
750	~ 12,5
1000	~ 16
1250	~ 20

#### Vorgehen

1. Schalten Sie das Gerät ein und geben Sie ihre 4-stellige PIN ein.
2. Drücken Sie die OK-Taste (5), um zum Hauptmenü zu gelangen.
3. Wählen Sie mit den Pfeil-Tasten (3/4) „Einstellung“ aus.
4. Bestätigen Sie die Auswahl mit der OK-Taste (5).
5. Wählen Sie mit den Pfeil-Tasten (3/4) „Arbeitszeit“ aus.
6. Bestätigen Sie die Auswahl mit der OK-Taste (5).
7. Wählen Sie die gewünschte Arbeitszeit mit den Pfeil-Tasten (3/4) aus. Die Arbeitszeit legen Sie in vollen Stunden pro Tag fest.
8. Bestätigen Sie die Auswahl mit der OK-Taste (5).
9. Kehren Sie mit der Home/Zurück-Taste (6) zum Einstellungsmenü zurück.

#### Entlang der Rasenbegrenzung mähen

Die Häufigkeit ist individuell und im Zeitplan einstellbar.

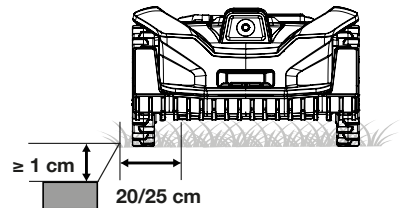
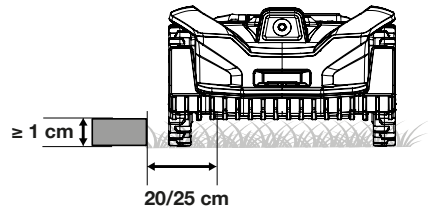
Es gibt zwei Modi, um das Gras an der Kante der Rasenbegrenzung zu mähen:

##### Nah an der Grenze

Das Gerät mäht entlang der Kante und lässt bis zu 20 cm an Rasen stehen. Änderungen können über die PARKSIDE App durchgeführt werden.

**▲ VORSICHT!** Beschädigungsgefahr! Um auf der Kante oder entlang der Kante mit einem Abstand von 15 cm Mähen zu können,

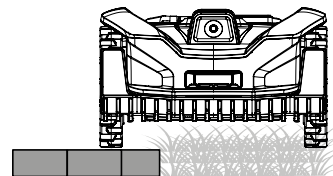
darf der Höhenunterschied zwischen Rasenbegrenzung und Rasenfläche max. 1 cm betragen.



##### Auf der Kante

Das Gerät mäht auf der Kante und lässt keinen Rasen stehen.

- Wird über die PARKSIDE App gestartet.
- Der Gerätestart unterscheidet sich je nach Anzahl der Zonen.
  - Eine Zone: Das Gerät startet direkt nach dem Verlassen der Ladestation (26).
  - Mehr als eine Zone: Das Gerät startet in der zusätzlichen Zone, sobald die Überfahrt beendet ist.



##### Bedingungen für den Start

- Das Gerät befindet sich in der Ladestation (26) oder innerhalb der Rasenbegrenzung.
- Das Gerät hat eine Akkuladung von mindestens 30 %.

## Spotmodus/ Fixpunkt mähen

Mit dieser Funktion können Sie Rasenflächen, die sonst durch Sitzplatzmöbel, Spielgeräte o. Ä. verdeckt sind, gezielt mähen.

### Hinweise

- Das Gerät mäht in Spiralarichtung gegen den Uhrzeigersinn und wechselt nach einem Mähradius von 1 m oder 3,5 Minuten Mähen zu „Automatisches mähen“.
- Wenn das Gerät auf ein Hindernis stößt, stoppt das Gerät. Das Display weist darauf hin, dass das Mähen gestoppt wurde und das Gerät wechselt in den Standby-Modus.
- Wenn der Ladezustand des Akkus weniger als 30 % beträgt, zeigt das Display nach 2 Sekunden „Niedrige Batteriespannung“ an. Laden Sie den Rasenmäher auf, bevor Sie mit dem Fixpunkt mähen beginnen können.
- Wenn das Gerät in einem Bereich mäht, der nicht durch die Ladestation versorgt wird, sorgen Sie dafür, das Gerät nach Beendigung des Mähvorgangs zur Ladestation zurück zu tragen.

### Vorgehen

1. Stellen Sie das Gerät auf die Zielfläche des Rasens.
2. Schalten Sie das Gerät ein und geben Sie ihre 4-stellige PIN ein.
3. Drücken Sie die OK-Taste (5), um zum Hauptmenü zu gelangen.
4. Wählen Sie mit den Pfeil-Tasten (3/4) „Spotmodus“ aus.
5. Bestätigen Sie die Auswahl mit der OK-Taste (5).

## Regensensor einstellen

Ist die Regen-Sensorik eingeschaltet kehrt das Gerät bei Regen zur Ladestation zurück. Der Regensensor ist im Auslieferungszustand immer aktiviert.

**⚠ VORSICHT!** Kurzschlussgefahr. Lassen Sie das Gerät nie während Gewitter arbeiten und trennen Sie die Ladestation vom Netz.

### Vorgehen

1. Schalten Sie das Gerät ein und geben Sie ihre 4-stellige PIN ein.
2. Drücken Sie die OK-Taste (5), um zum Hauptmenü zu gelangen.
3. Wählen Sie mit den Pfeil-Tasten (3/4) „Einstellung“ aus.

4. Bestätigen Sie die Auswahl mit der OK-Taste (5).
5. Wählen Sie mit den Pfeil-Tasten (3/4) „Regenmodus“.
6. Bestätigen Sie die Auswahl mit der OK-Taste (5).
7. Regenmodus aktivieren/deaktivieren: Ändern Sie den Status mithilfe der OK-Taste (5).
8. Arbeit nach Regen aktivieren/deaktivieren: Ändern Sie den Status mithilfe der OK-Taste (5).
9. Wählen Sie den Zeitpunkt, ab wann das Gerät nach dem Regen wieder mit dem Arbeiten beginnen soll. Die Standard-Zeitverögerung beträgt 30 Minuten. Ändern Sie die Zeitangabe mithilfe der Pfeil-Tasten (3/4). Die Auswahl ist zwischen 10-120 Minuten möglich (in 5 Min Schritten).
10. Bestätigen Sie die Auswahl mit der OK-Taste (5).
11. Kehren Sie mit der Home/Zurück-Taste (6) zum Einstellungs Menü zurück.

## Rückwärtsfahrt Messer-Stopp

In der PARKSIDE App verfügbar.

Zur Erhöhung der Sicherheit kann beim Rückwärtsfahren ein Messer-Stopp aktiviert oder deaktiviert werden.

## Arbeitshinweise

**⚠ VORSICHT!** Kurzschlussgefahr. Lassen Sie das Gerät nie während Gewitter arbeiten und trennen Sie die Ladestation vom Netz.

- Beachten Sie den Lärmschutz und örtliche Vorschriften.
- Es wird empfohlen, das Gerät bei Regen nicht arbeiten zu lassen.
- Der Rasen darf maximal eine Höhe von 40 mm erreichen. Ist der Rasen höher, kann es während dem Betrieb zu Problemen kommen.
- Das Mähsystem ist chaotisch. Verwenden Sie das Gerät daher regelmäßig, um eine gleichmäßige Rasenfläche zu erzielen.
- Kontrollieren Sie vor jedem Betrieb, ob sich auf dem Rasen (Arbeitsbereich) Wildtiere, Steine oder sonstige Hindernisse befinden und entfernen Sie diese sofort.
- Das Gerät muss nicht manuell gestartet werden, wenn es sich in der Ladestation

(26) befindet. Das Gerät startet automatisch nach Zeitplan.

- Die Ladestation (26) muss mit dem Strom verbunden sein, wenn das Gerät in Betrieb gehen soll. Ist das nicht der Fall, zeigt die LED (32) einen Fehler an.
- Je nach Sonneneinstrahlungswinkel ist es möglich, dass die Kamera manche Stellen im Rasen nicht erkennt und das Gerät diese auslöst.
- Das Gerät stoppt, wenn
  - die STOP-Taste (9) gedrückt wird;
  - es sich zwischen Hindernissen festgefahren hat und länger als 10 Sekunden benötigt, um einen Ausweg zu finden;
  - es angehoben wird.

#### **Hinweise für das Starten außerhalb des Zeitplans**

- Wird das Gerät außerhalb des Zeitplans gestartet, arbeitet es nach der festgelegten Arbeitszeit.
- Das Starten von der Ladestation (26) erfordert einen Akku-Ladezustand von mehr als 70 %. Andernfalls schaltet das Gerät automatisch in den Lademodus, bis die Kapazität mehr als 90 % beträgt, dann verlässt er automatisch die Ladestation (26).
- Das Starten außerhalb der Ladestation (26) und innerhalb der Rasenbegrenzung, erfordert einen Akku-Ladezustand von mehr als 30%. Sollte der Akku-Ladezustand kleiner/gleich 30% sein, kehrt das Gerät automatisch zur Ladestation (26) zurück.

#### **Hinweise für das Starten nach Zeitplan**

- Das Starten von der Ladestation (26) erfordert einen Akku-Ladezustand von 100 %. Andernfalls schaltet das Gerät in den Lademodus, bis der Akku-Ladezustand 100 % beträgt.
- Das Starten außerhalb der Ladestation (26) und innerhalb der Rasenbegrenzung, erfordert einen Akku-Ladezustand von mehr als 30%. Sollte der Akku-Ladezustand kleiner/gleich 30% sein, kehrt das Gerät automatisch zur Ladestation (26) zurück.

## **Schnitthöhe einstellen**

### **Rasenpflege**

Regelmäßiges Mähen regt die Graspflanze zu einer verstärkten Blattbildung an, lässt aber gleichzeitig Unkrautpflanzen absterben. Daher wird der Rasen nach jedem Mähvorgang dichter und es entsteht ein gleichmäßig belastbarer Rasen. Der erste Schnitt erfolgt ab etwa April bei einer Aufwuchshöhe von 70-80 mm. In der Hauptvegetationszeit wird der Rasen mindestens einmal pro Woche gemäht.

### **Hinweise**

- Für die ersten Schnitte in der Saison sollte eine hohe Schnitthöhe gewählt werden.
- Mähen Sie den Rasen mit einem Rasenmäher vor, wenn die Rasenhöhe mehr als 40 mm beträgt.

### **Vorgehen**

Sie können eine Schnitthöhe zwischen 25-60 mm einstellen.

1. Drücken Sie das Drehrad (10) nach unten.
2. Stellen Sie das Drehrad (10) auf die gewünschte Schnitthöhe.
3. Lassen Sie das Drehrad (10) los.

## **Arbeitszyklus manuell unterbrechen/starten**

### **Arbeit unterbrechen**

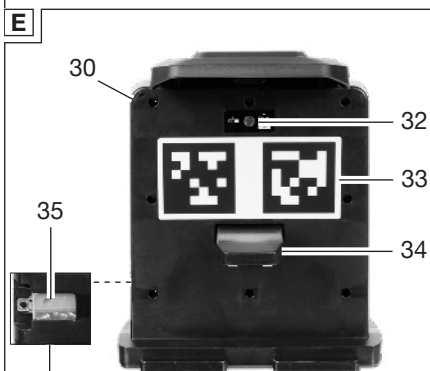
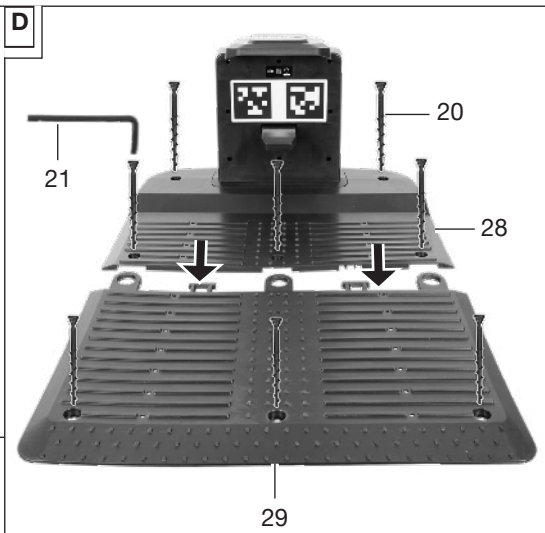
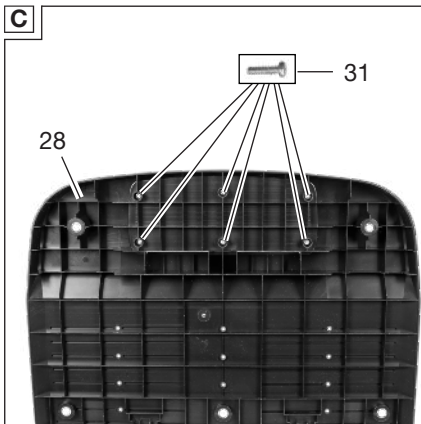
1. Drücken Sie die STOP-Taste (9), um das Gerät während der Arbeit zu stoppen.
2. Das Gerät ist noch eingeschaltet, aber das Messer (23) wurde gestoppt. Schalten Sie das Gerät aus oder lassen Sie das Gerät von alleine in den Stand-by-Modus schalten.

### **Arbeit wiederaufnehmen**

1. Schalten Sie das Gerät ein und geben Sie ihre 4-stellige PIN ein.
2. Drücken Sie die OK-Taste (5), um zum Hauptmenü zu gelangen.
3. Drücken Sie die START-Taste (7). Das Gerät startet den eingestellten Arbeitszyklus oder nimmt seine vorher unterbrochene Tätigkeit wieder auf.









**Grizzly Tools GmbH & Co. KG**

Stockstädter Str. 20  
63762 GroBostheim  
GERMANY

Stand der Informationen • Informationsstatus • Til-  
stand af information • Tietojen tila • Teabe läbivaa-  
tamise kuupäev • Informācijas pobūdis • Teksta  
pēdējās pārskatīšanas datums • Stan informācij:  
11/2025

Ident.-No.: 72048638112025-2

---



IAN 518013\_2507

