

/// PARKSIDE®



UNKRAUTBRENNER

WWS-UKB-F02

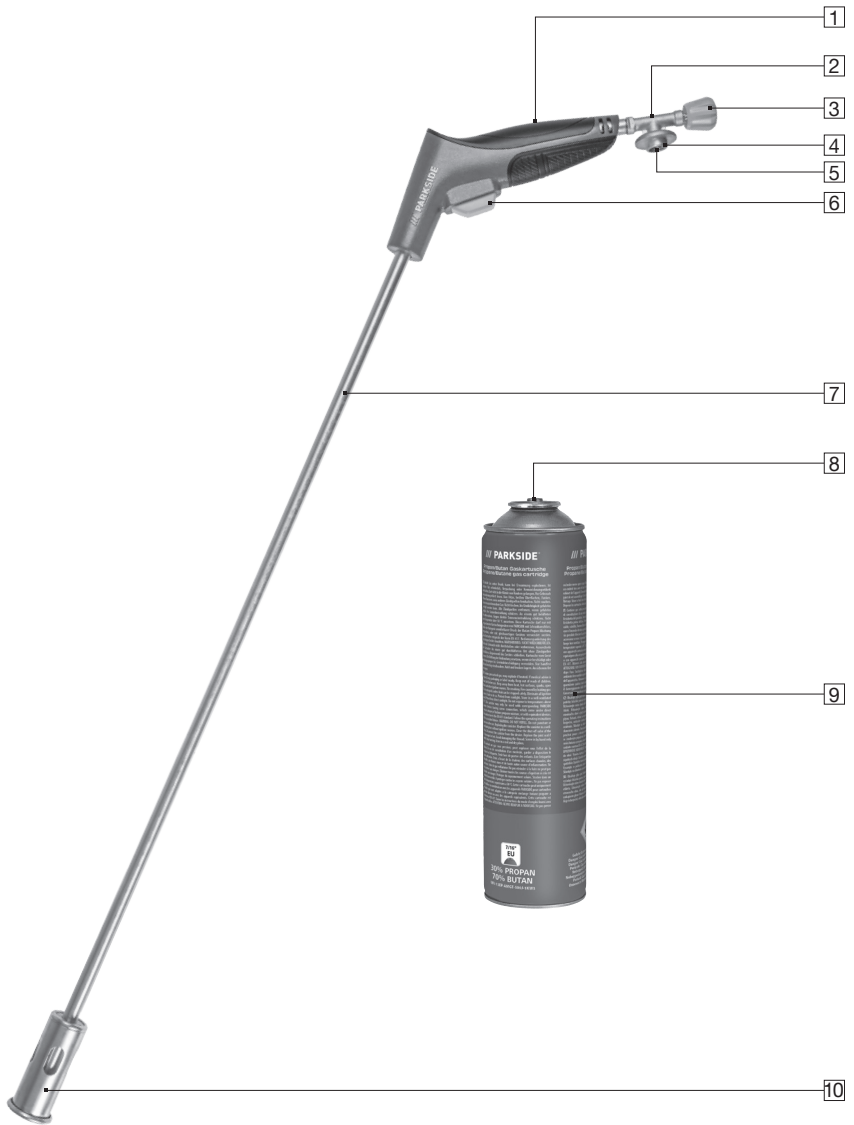
DE AT CH

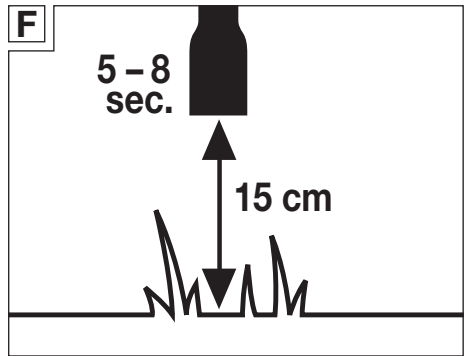
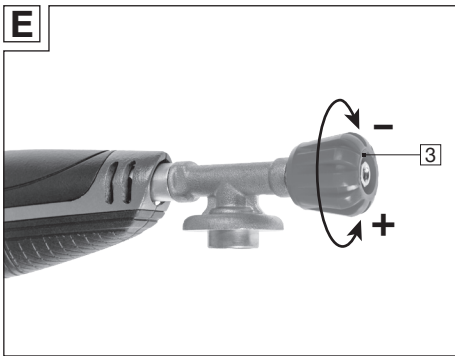
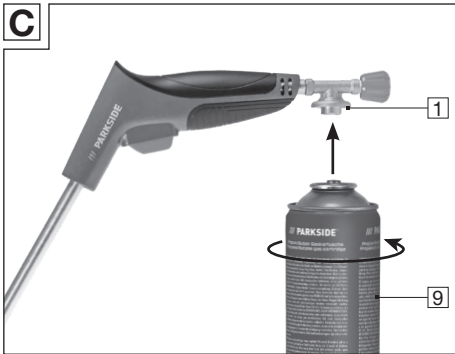
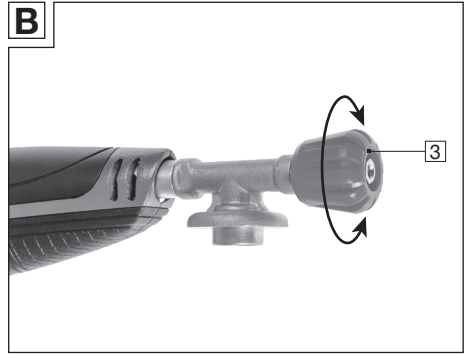
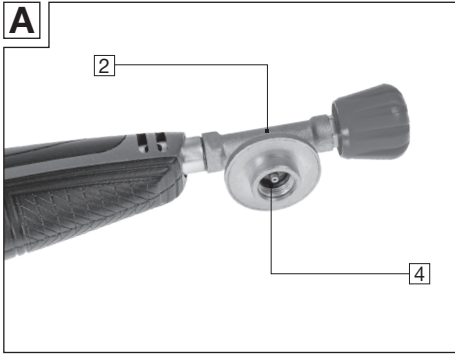
UNKRAUTBRENNER

Bedienungs- und Sicherheitshinweise

IAN 471882_2407

DE AT CH





Inhaltsverzeichnis

1. Einleitung	05
Verwendete Symbole.....	05
Lieferumfang / Teilebezeichnung.....	05
2. Allgemeines	06
Bedienungsanleitung lesen und aufbewahren.....	06
3. Technische Daten	06
4. Sicherheit	06
Bestimmungsgemäße Verwendung.....	06
Allgemeine Sicherheitshinweise.....	07
5. Vor Verwendung	08
Unkrautbrenner und Lieferumfang prüfen.....	08
Anschluss des Unkrautbrenners an eine PARKSIDE Propan/Butan Gaskartusche (Abb. A-C).....	09
6. Vor Verwendung	09
Anzünden des Unkrautbrenners und Einstellen der Flamme (Abb. D & E).....	09
Verbrennen von Unkraut (Abb. F).....	10
Beendigung der Arbeiten – Abstellen des Unkrautbrenners.....	10
7. Wartung, Reinigung, Lagerung und Transport	11
Entfernen / Wechseln der Gaskartusche.....	11
Allgemeine Wartung.....	11
Reinigung.....	11
Lagerung und Transport.....	11
8. Fehlersuche	12
9. Recycling	13
Verpackung entsorgen.....	13
Altgeräte entsorgen.....	13
Gaskartusche entsorgen.....	13
10. Garantie	13
11. Service	14

1. Einleitung

Herzlichen Glückwunsch zum Kauf Ihres neuen Gerätes. Sie haben sich damit für ein hochwertiges Produkt entschieden. Die Bedienungsanleitung ist Bestandteil dieses Unkrautbrenners. Sie enthält wichtige Hinweise für Sicherheit, Gebrauch und Entsorgung. Machen Sie sich vor der Benutzung des Produkts mit allen Bedien- und Sicherheitshinweisen vertraut. Benutzen Sie das Produkt nur wie beschrieben und für die angegebenen Einsatzbereiche. Händigen Sie alle Unterlagen bei Weitergabe des Produkts an Dritte mit aus.

Diese Bedienungsanleitung ist in digitaler Form auch bei der Servicestelle des Hersteller erhältlich.

Revision: ID 001 - 2024-11 - REV001

Verwendete Symbole

Die folgenden Symbole und Signalworte werden in dieser Bedienungsanleitung, auf dem Unkrautbrenner oder auf der Verpackung verwendet.

 **WARNUNG!**

Bezeichnet eine Gefährdung, die, wenn sie nicht vermieden wird, den Tod oder eine schwere Verletzung zur Folge haben kann.

 **VORSICHT!**

Bezeichnet eine Gefährdung, die, wenn sie nicht vermieden wird, eine geringfügige oder mäßige Verletzung zur Folge haben kann.

 **HINWEIS!**

Warnt vor möglichen Sachschäden.



Bedienungsanleitung lesen.



Achtung, heiße Teile



Bewahren Sie das Gerät außerhalb der Reichweite von Kindern auf.



„Begrenzte Menge“: Sicherer Transport der Gaskartusche in Übereinstimmung mit den Vorschriften zu Begrenzten Mengen (LQ, „Limited Quantities“) im Europäischen



Übereinkommen über die internationale Beförderung gefährlicher Güter auf der Straße (ADR, European Agreement concerning the International Carriage of Dangerous Goods by Road)

Lieferumfang / Teilebezeichnung

- 1 Handgriff
- 2 Geräteeventil
- 3 Einstellknopf
- 4 Dichtung (vormontiert)
- 5 Düse (innen liegend)
- 6 Piezo-Zündknopf
- 7 Verlängerungsrohr
- 8 Gewindeventil der Gaskartusche
- 9 1x PARKSIDE Propan/Butan Gaskartusche
- 10 Brenner

2. Allgemeines

Bedienungsanleitung lesen und aufbewahren

Wichtig: Lesen Sie diese Gebrauchsanleitung aufmerksam durch, um sich mit dem Gerät vertraut zu machen, bevor Sie den Gasbehälter anschließen. Bewahren Sie die Anweisung auf, um sie von Neuem lesen zu können.

Diese Bedienungsanleitung gehört zu diesem Unkrautbrenner. Sie enthält wichtige Informationen zu Sicherheit, Verwendung und Pflege. Lesen Sie die Bedienungsanleitung sorgfältig durch, bevor Sie den Unkrautbrenner verwenden. Achten Sie insbesondere auf die Sicherheitshinweise und Warnungen. Die Nichtbeachtung der Anweisungen in dieser Bedienungsanleitung kann zu schweren Verletzungen oder zu Beschädigungen des Unkrautbrenners führen. Wenn Sie den Unkrautbrenner an Dritte weitergeben, geben Sie unbedingt diese Bedienungsanleitung mit. Bewahren Sie die Bedienungsanleitung zur späteren Referenz an einem sicheren Ort auf.

3. Technische Daten

Inverkehrbringer:	Walter Werkzeuge Salzburg GmbH
Modell:	WWS-UKB-F02
Gasart:	Butan-Propan Gemisch
Kategorie:	unmittelbarer Druck
Gasbehälter:	Dieses Gerät darf ausschließlich mit der PARKSIDE Propan/Butan Gaskartusche (Gewinde 7/16" EU, 30% Propan, 70% Butan) betrieben werden. Es kann gefährlich sein zu versuchen, andersartige Gasbehälter anzuschließen.
Kennzeichnung der Düse:	0,28 mm [Düse nicht austauschbar]
Nennwärmebelastung:	236 g/h / 3,31 kW

4. Sicherheit

Bestimmungsgemäße Verwendung

Dieser Unkrautbrenner eignet sich zur schnellen und umweltfreundlichen Bekämpfung von Unkraut und zur Moosbeseitigung. Er ist auch geeignet zum Aufwärmen, Auftauen, Einschweißen und Schrumpfen von Folien. Der Unkrautbrenner darf nur gemäß der Anweisungen in dieser Anleitung und zu keinem anderen Zweck verwendet werden. Das Gerät eignet sich nicht für den Gebrauch auf

Blumenbeeten oder Rasen. Das Gerät ist für Heimanwender geeignet und ist nicht für den professionellen Einsatz bestimmt.

Das Gerät ist nicht für den gewerblichen, handwerklichen oder industriellen Einsatz konstruiert worden, sondern für den Privatanwender im Hobby- und DIY-Bereich. Weder Hersteller noch Händler haften für aus nicht-bestimmungsgemäßer Verwendung entstandene Verletzungen, Verluste oder Schäden. Beispiele nicht-bestimmungsgemäßer Verwendung folgen in dieser unvollständigen Liste:


- Jedwede Nutzung des Unkrautbrenners, die nicht bestimmungsgemäß ist
- Nichtbeachtung der Sicherheitshinweise und Handlungsanweisungen, sowie Montage-, Bedienungs-, Reinigungs- und Wartungsanleitungen in dieser Bedienungsanleitung.
- Nichtbeachtung der anzuwendenden Unfallverhütungsmaßnahmen für die Benutzung des Unkrautbrenners.
- Verwendung von Zubehör und Ersatzteilen, die nicht für den Unkrautbrenner geeignet sind.
- Benutzung des Unkrautbrenners in modifizierter Form
- Gewerbliche oder andere exzessive Nutzung

Personen, welche den Unkrautbrenner bedienen und Wartungsarbeiten durchführen, müssen mit diesen Anweisungen vertraut und über mögliche Gefahren unterrichtet sein. Dieses Produkt darf nur von fachkundigen Personen benutzt werden - ziehen Sie im Zweifelsfall einen Experten bei.

Bestandteil der bestimmungsgemäßen Verwendung ist auch die Beachtung der Sicherheitshinweise sowie

der Montageanleitung und der Betriebshinweise in der Bedienungsanleitung. Darüber hinaus sind die geltenden Unfallverhütungsvorschriften genauestens einzuhalten. Sonstige allgemeine Vorschriften in arbeitsmedizinischen und sicherheitstechnischen Bereichen sind zu beachten. Der Unkrautbrenner darf baulich nicht verändert werden, da Änderungen Schäden oder Verletzungen verursachen können.

Allgemeine Sicherheitshinweise

- Überzeugen Sie sich vor dem Anschluss des Gasbehälters, dass die Dichtung  zwischen Gerät und Gasbehälter vorhanden und in einem guten Zustand ist.**
- Benutzen Sie kein Gerät mit beschädigten oder abgenutzten Dichtungen.**
- Benutzen Sie kein Gerät, das leck oder schadhaft ist oder das nicht ordnungsgemäß arbeitet.**
- Das Gerät darf nur im Freien verwendet werden**
- Das Gerät muss in sicherer Entfernung von entzündbaren Stoffen betrieben werden.**
Halten Sie einen sicheren Abstand zu Ansammlungen von trockenen Laub und ähnlichen Materialien.
- Gasbehälter müssen an einem gut belüfteten Ort, vorzugsweise im Freien und fern von allen möglichen Zündquellen, wie offenen**

Flammen, Zündflammen, elektrischen Kochgeräten und entfernt von anderen Personen gewechselt werden.

- g) Falls aus Ihrem Gerät Gas entweicht (Gasgeruch), bringen Sie es sofort nach draußen an einen Ort mit guter Luftzirkulation und ohne Zündquelle, wo das Leck gesucht und behoben werden kann. Überprüfen Sie die Dichtheit Ihres Geräts nur im Freien. Suchen Sie nie ein Leck mit einer Flamme, sondern benutzen Sie hierzu Seifenlauge!
- h) **VORSICHT: zugängige Teile können sehr heiß sein. Kleinkinder vom Gerät fernhalten.**
- i) Bei Nichtgebrauch lagern Sie das Gerät an einem sicheren, kühlen, trockenen und gut belüfteten Ort, außerhalb der Reichweite von Kindern.
- j) Berühren Sie keine heißen Geräteteile. Lassen Sie das Gerät vollständig auskühlen, bevor Sie es lagern.
- k) Tragen Sie festes Schuhwerk und eine passende Bekleidung, idealerweise eine eng anliegende Hose aus feuerfestem Material.
- l) Lassen Sie das Gerät nie unbeaufsichtigt.
- m) Rauchen ist bei der Handhabung von Gasbehältern verboten.
- n) Wird das Gerät längere Zeit nicht genutzt oder wird es transportiert, muss

die Gaskartusche immer abgeschraubt werden.

- o) **Versuchen Sie nie, das Gerät selbst zu reparieren.** Sollte eine Reparatur erforderlich sein, wenden Sie sich an den Hersteller, seinen Kundendienst oder eine ähnlich qualifizierte Person.

5. Vor Verwendung





Unkrautbrenner und Lieferumfang prüfen

- Nehmen Sie den Unkrautbrenner und das Zubehör aus der Verpackung.
- Prüfen Sie, ob die Lieferung vollständig ist (siehe Kapitel: „Lieferumfang / Teilebezeichnung“)
- Kontrollieren Sie, ob der Unkrautbrenner oder das Zubehör Schäden aufweisen.
- Ist dies der Fall, benutzen Sie den Unkrautbrenner nicht. Wenden Sie sich über die auf der Garantiekarte angegebene Serviceadresse an den Hersteller.

Anschluss des Unkrautbrenners an eine PARKSIDE Propan/Butan Gaskartusche (Abb. A-C)



WARNUNG!

Dieses Gerät darf ausschließlich mit Kartuschen vom Typ PARKSIDE Propan/Butan Gaskartusche oder mit gleichwertigen Kartuschen (Gewinde 7/16" EU, 30% Propan, 70% Butan) betrieben werden. Es kann gefährlich sein zu versuchen, andersartige Gasbehälter anzuschließen.

- Um den Unkrautbrenner an eine Gaskartusche anzuschließen, gehen Sie wie folgt vor:
- Überzeugen Sie sich, dass die Dichtung  im Geräteventil  vorhanden und in einem guten Zustand ist.
- Vergewissern Sie sich, dass der Einstellknopf  geschlossen ist.
- Die Gewinde an der Gaskartusche und am Regelventil sind Rechtsgewinde. Schrauben Sie die Gaskartusche  im Uhrzeigersinn handfest in das Geräteventil, sodass die Verbindung dicht ist. Benutzen Sie für diese Verbindung kein Werkzeug.

VORSICHT!

Benutzen Sie für diese Verbindung kein Werkzeug!

- Stellen Sie sicher, dass die Verbindung dicht ist. Sprühen Sie dazu eine Seifenlauge oder ein Lecksuchspray auf die Verbindung zwischen dem Kartuschenventil  und dem Geräteventil . Bei Blasenbildung ist das Gerät undicht.

- Falls aus Ihrem Gerät Gas entweicht (Gasgeruch bzw. Blasenbildung beim Dichtheitstest), bringen Sie es sofort nach draußen an einen Ort mit guter Luftzirkulation ohne Zündquellen, wo das Leck gesucht und behoben werden kann. Überprüfen Sie die Dichtheit Ihres Gerätes nur im Freien. Suchen Sie nie ein Leck mit einer Flamme, sondern benutzen Sie hierzu ein Lecksuchspray oder eine Seifenlauge! Halten Sie das Gerät so lange unter Beobachtung, bis das Gas vollständig entwichen ist.



6. Vor Verwendung

WARNUNG!

Lassen Sie das Gerät nie unbeaufsichtigt.

Anzünden des Unkrautbrenners und Einstellen der Flamme (Abb. D & E)

Gehen Sie wie folgt vor, um das Gerät anzuzünden und die Flamme einzustellen:

- Öffnen Sie den Einstellknopf  ca. 1/4 Umdrehung und drücken Sie sofort den Piezo-Zündknopf .
- Durch drehen des Einstellknopfes in (+)Plus- bzw. (-)Minus- Richtung die Leistung des Gerätes so einstellen, dass eine volle/satte Flamme erreicht wird.
- Falls der Unkrautbrenner kalt ist oder mit einer neuen Kartusche verwendet wird, kann eine unregelmäßige Flamme erzeugt werden bzw. kann Gas in flüssiger Phase austreten. Dies ist normal und stellt keinen Fehler dar. Die Flamme wird sich nach 2-3 Minuten bzw. nach Aufwärmen des Geräts stabilisieren.

- Den Unkrautbrenner immer nach unten halten (max. 45°), um eine lodernde Flamme zu vermeiden.
- Um den Unkrautbrenner auszuschalten, sperren Sie die Gaszufuhr, indem Sie den Einstellknopf im Uhrzeigersinn drehen.

Verbrennen von Unkraut (Abb. F)

Die Unkrautvertilgung durch Hitze ist eine ungiftige und umweltfreundliche Methode, um auf gepflasterten Wegen usw. ungewünschte Pflanzen zu beseitigen. Das Unkraut wird von oben mit der Flamme erhitzt und vertrocknet dann.


Dazu wie folgt vorgehen:

- Führen Sie den Brenner langsam über das Unkraut.
- Das Unkraut soll nicht verbrannt werden, sondern wird nur mit der Flammenspitze für ca. 5 - 8 Sekunden erhitzt.
- Halten Sie daher einen entsprechenden Abstand von ca. 15 cm zur Pflanze.
- Bei stärkerem oder gehölzartigem Unkraut (Wildkraut, Pfahlwurzelgewächse usw.) soll die Hitzeeinwirkung eine längere Zeit als bei grasartigem Unkraut erfolgen.
- Möglicherweise wird nach einigen Tagen eine zweite Behandlung notwendig sein.

 **VORSICHT!**

**Bei zu trockenem Boden besteht die Gefahr eines Flächenbrandes!
Der Unkrautbrenner ist nicht für den Gebrauch in Blumenbeeten und Rasen geeignet.**

Beendigung der Arbeiten – Abstellen des Unkrautbrenners

- Nach Gebrauch zuerst das Geräteventil  schließen.
- Gerät aber noch so lange verwenden bzw. nicht ablegen bis die restliche Gasmenge verbraucht und die Flamme erloschen ist.
- Nach dem Erlöschen der Flamme das Gerät abkühlen lassen, da gewisse Geräteteile bereits ab kurzem Gebrauch sehr heiß werden können.
- Wird das Gerät längere Zeit nicht genutzt oder wird es transportiert, muss der Gasbehälter immer abgeschraubt werden.

7. Wartung, Reinigung, Lagerung und Transport

Entfernen / Wechseln der Gaskartusche



Ersatzkartuschen sind in den LIDL-Filialen während der Aktionszeiträume erhältlich. Gleichwertige Ersatzkartuschen sind im Fachhandel und in größeren Baumärkten erhältlich.

WARNUNG!


Dieses Gerät darf ausschließlich mit Kartuschen vom Typ PARKSIDE Propan/Butan Gaskartusche oder mit gleichwertigen Kartuschen (Gewinde 7/16“ EU, 30% Propan, 70% Butan) betrieben werden. Es kann gefährlich sein zu versuchen, andersartige Gasbehälter anzuschließen.

VORSICHT!

Wechseln Sie den Gasbehälter im Freien und entfernt von anderen Personen.

- Schließen Sie das Geräteventil , indem Sie den Einstellknopf  im Uhrzeigersinn drehen.
- Prüfen Sie, dass vor dem Lösen des Gasbehälters der Brenner erloschen ist.
- Schrauben Sie die Gaskartusche gegen den Uhrzeigersinn vom Geräteventil ab.
- Prüfen Sie die Dichtungen vor Anschluss eines neuen Gasbehälters.
- Schließen Sie die neue Gaskartusche an das Gerät wie im Abschnitt „Anschluss des Unkrautbrenners an eine PARKSIDE Propan/Butan Gaskartusche beschrieben an.

Allgemeine Wartung

Der Unkrautbrenner ist grundsätzlich wartungsfrei, die Dichtung  soll aber regelmäßig geprüft werden. Keine Änderungen am Gerät vornehmen. Lassen Sie das Gerät bei einem Betriebsfehler von einer Fachwerkstätte reparieren, oder setzen Sie sich mit dem Hersteller in Verbindung. Adresse siehe Rückseite.

Reinigung

Reinigen Sie den Unkrautbrenner regelmäßig mit einem trockenen Tuch. Verwenden Sie keine aggressiven Scheuermittel und keine Lösungsmittel oder Benzin. Tauchen Sie das Gerät nicht in Wasser oder sonstige Flüssigkeiten und spritzen Sie es nicht ab. Der Unkrautbrenner und insbesondere das Ventil sollen sauber und staubfrei gehalten werden.

Lagerung und Transport

Beim Nichtgebrauch lagern Sie den Unkrautbrenner und die Gaskartusche an einem sicheren, kühlen, trockenen und gut belüfteten Ort, außerhalb der Reichweite von Kindern. Schützen Sie die Gaskartusche vor direkter Sonneneinstrahlung und setzen Sie sie niemals Temperaturen über 50 °C aus. Wird das Gerät längere Zeit nicht genutzt oder wird es transportiert, muss die Gaskartusche abgeschraubt werden. Grundsätzlich sind die nationalen Vorschriften für Betrieb, Transport und Lagerung zu beachten.

8. Fehlersuche

Problem	Ursache	Problembeseitigung
Unkrautbrenner lässt sich nicht einschalten	Regelventil nicht weit genug geöffnet	Drehen Sie Einstellknopf gegen den Uhrzeigersinn
	Gaskartusche nicht korrekt angeschlossen	Schließen Sie die Gaskartusche wie im Abschnitt „Anschluss des Unkrautbrenners an eine PARKSIDE Propan/Butan Gaskartusche“ beschrieben an.
	Gaskartusche leer	Tauschen Sie die Gaskartusche aus
	Piezo-Zündung defekt	Kontaktieren Sie bitte unsere Servicestelle
Flamme geht während des Betriebs aus	Gaskartusche leer	Tauschen Sie die Gaskartusche aus
	Flamme wird vom Wind ausgeblasen	Schließen Sie das Regelventil und warten Sie, bis das unverbrannte Gas entwichen ist. Anschließend zünden Sie das Gerät wie im Abschnitt „Anzünden des Unkrautbrenners und Einstellen der Flamme“ an.
Leistung des Unkrautbrenners nimmt während der Verwendung ab	Der Arbeitsdruck in der Kartusche nimmt schrittweise ab, wenn die Füllmenge der Gaskartusche weniger wird.	Dies ist normal und stellt keinen Fehler dar. Falls nötig tauschen Sie die Gaskartusche aus.

9. Recycling

Verpackung entsorgen



Entsorgen Sie die Verpackung sortenrein. Geben Sie Pappe und Karton zum Altpapier, Folien und Kunststoff in die Wertstoffsammlung.

Altgeräte entsorgen

Nicht mehr gebrauchsfähige Geräte zum Recyceln bei einer Wertstoffsammelstelle abgeben. Nicht mit dem Hausmüll entsorgen. Weitere Informationen erhalten Sie bei der dafür zuständigen Behörde.

Gaskartusche entsorgen

Die Druckgaspackung PARKSIDE Propan/Butan Gaskartusche ist nicht wiederbefüllbar und ist nach Verbrauch sachgemäß zu entsorgen.

Gaskartuschen dürfen nur in leerem Zustand entsorgt werden. Auch nach Gebrauch nicht durchstoßen oder verbrennen. Nicht mit dem Hausmüll entsorgen. Weitere Informationen erhalten Sie bei der dafür zuständigen Behörde.

10. Garantie

Garantie der Firma Walter Werkzeuge Salzburg GmbH

Sehr geehrte Kundin, sehr geehrter Kunde,

Sie erhalten auf dieses Gerät 3 Jahre Garantie ab Kaufdatum. Im Falle von Mängeln dieses Produkts stehen Ihnen gegen den Verkäufer des Produkts gesetzliche Rechte zu. Diese gesetzlichen Rechte werden durch unsere im Folgenden dargestellte Garantie nicht eingeschränkt.

Garantiebedingungen

Die Garantiefrist beginnt mit dem Kaufdatum. Bitte bewahren Sie den Originalkassenbon gut auf. Diese Unterlage wird als Nachweis für den Kauf benötigt. Tritt innerhalb von drei Jahren ab dem Kaufdatum dieses Produkts ein Material oder Fabrikationsfehler auf, wird das Produkt von uns – nach unserer Wahl – für Sie kostenlos repariert oder ersetzt. Diese Garantieleistung setzt voraus, dass innerhalb der Drei-Jahres-Frist das defekte Gerät und der Kaufbeleg (Kassenbon) vorgelegt und schriftlich kurz beschrieben wird, worin der Mangel besteht und wann er aufgetreten ist.

Wenn der Defekt von unserer Garantie gedeckt ist, erhalten Sie das reparierte oder ein neues Produkt zurück. Mit Reparatur oder Austausch des Produkts beginnt kein neuer Garantiezeitraum.

Garantiezeit und gesetzliche Mängelansprüche

Die Garantiezeit wird durch die Gewährleistung nicht verlängert. Dies gilt auch für ersetzte und reparierte Teile. Eventuell schon beim Kauf vorhandene Schäden und Mängel müssen sofort nach dem Auspacken gemeldet werden. Nach Ablauf der

Garantiezeit anfallende Reparaturen sind kostenpflichtig.

Garantieumfang

Das Gerät wurde nach strengen Qualitätsrichtlinien sorgfältig produziert und vor Anlieferung gewissenhaft geprüft. Die Garantieleistung gilt für Material- oder Fabrikationsfehler.

Diese Garantie erstreckt sich nicht auf Produktteile, die normaler Abnutzung ausgesetzt sind und daher als Verschleißteile angesehen werden können oder für Beschädigungen an zerbrechlichen Teilen, z. B. Schalter, Akkus oder die aus Glas gefertigt sind.

Diese Garantie verfällt, wenn das Produkt beschädigt, nicht sachgemäß benutzt oder gewartet wurde. Für eine sachgemäße Benutzung des Produkts sind alle in der Bedienungsanleitung aufgeführten Anweisungen genau einzuhalten. Verwendungszwecke und Handlungen, von denen in der Bedienungsanleitung abgeraten oder vor denen gewarnt wird, sind unbedingt zu vermeiden. Das Produkt ist lediglich für den privaten und nicht für den gewerblichen Gebrauch bestimmt. Bei missbräuchlicher und unsachgemäßer Behandlung, Gewaltanwendung und bei Eingriffen, die nicht von unserer autorisierten Serviceniederlassung vorgenommen wurden, erlischt die Garantie.

Abwicklung im Garantiefall

Um eine schnelle Bearbeitung Ihres Anliegens zu gewährleisten, folgen Sie bitte den folgenden Hinweisen:

- Bitte halten Sie für alle Anfragen den Kassenbon und die Artikelnummer (z. B. IAN 12345) als Nachweis für den Kauf bereit.
- Die Artikelnummer entnehmen Sie bitte dem Typenschild, einer Gravur, auf dem Titelblatt Ihrer

Bedienungsanleitung (unten links) oder als Aufkleber auf der Rück oder Unterseite.

- Sollten Funktionsfehler oder sonstige Mängel auftreten, kontaktieren Sie zunächst die nachfolgend benannte Serviceabteilung **telefonisch** oder per **E-Mail**.
- Ein als defekt erfasstes Produkt können Sie dann unter Beifügung des Kaufbelegs (Kassenbon) und der Angabe, worin der Mangel besteht und wann er aufgetreten ist, für Sie portofrei an die Ihnen mitgeteilte Serviceanschrift übersenden.

Auf www.lidl-service.com können Sie diese und viele weitere Handbücher, Produktvideos und Software herunterladen.

11. Service

DE

Walter Werkzeuge Salzburg GmbH
E-Mail: service@walteronline.com
Tel.: 00800 925 837 88
IAN 471882_2407

AT

Walter Werkzeuge Salzburg GmbH
E-Mail: service@walteronline.com
Tel.: 00800 925 837 88
IAN 471882_2407

CH

Zeitlos Vertriebs GmbH
E-Mail: service-ch@walteronline.com
Tel.: 00800 09 34 85 67
IAN 471882_2407

Lieferant

Bitte beachten Sie, dass die folgende Anschrift keine Serviceanschrift ist. Kontaktieren Sie zunächst die oben benannte Servicestelle.

Walter Werkzeuge Salzburg GmbH
Gewerbeparkstr. 9, 5081 Anif,
Österreich

Walter Werkzeuge Salzburg GmbH

Gewerbeparkstr. 9
5081 Anif, Österreich

V. 1.0

Stand der Informationen:

11/2024

IAN 471882_2407