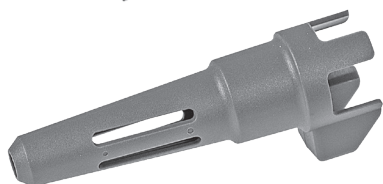


# /// PARKSIDE®



PDF ONLINE  
[parkside-diy.com](http://parkside-diy.com)



## TRIJŲ DALIŲ DUJINIO LITUOKLIO KOMPLEKTAS

WWS-GLK9-Y02

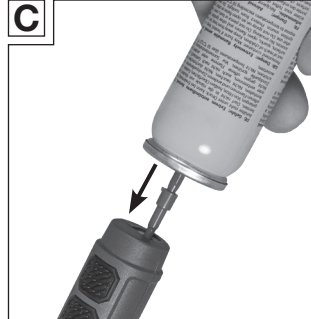
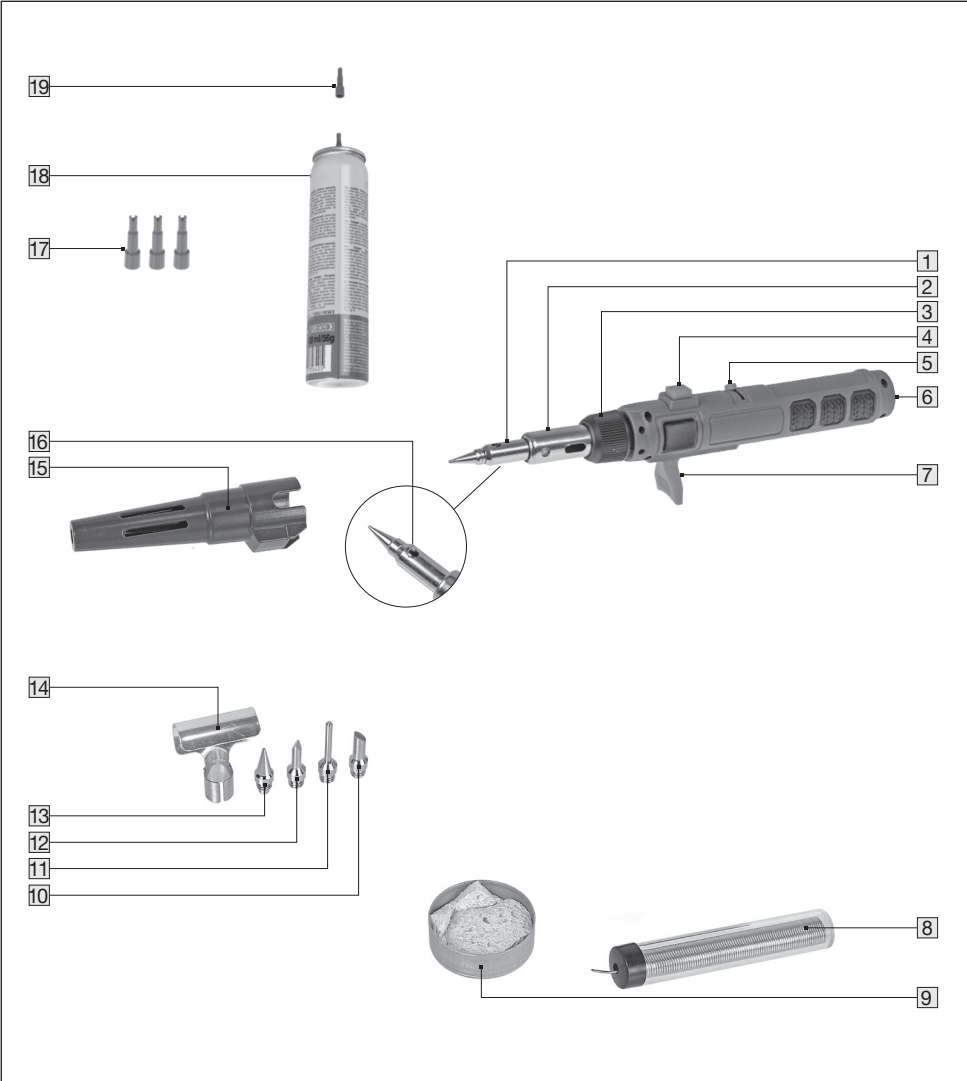
LT

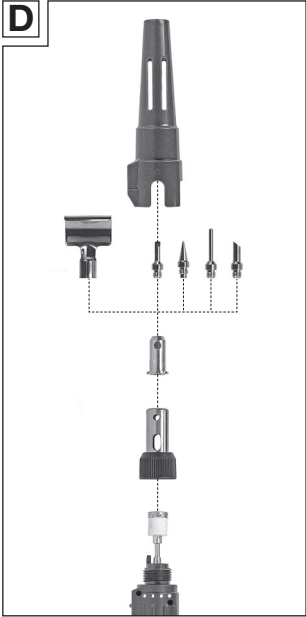
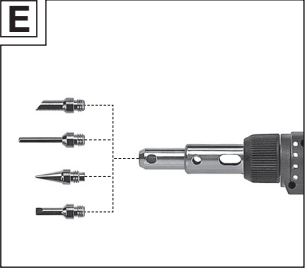
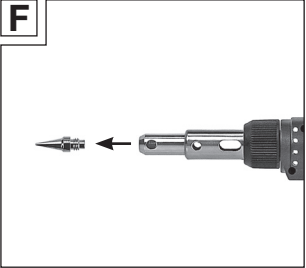
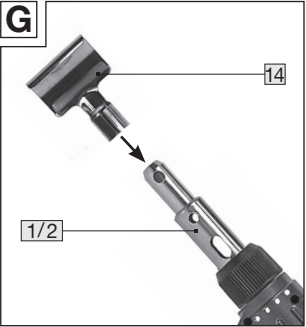
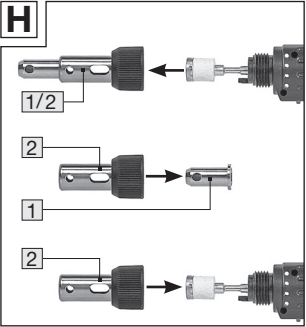
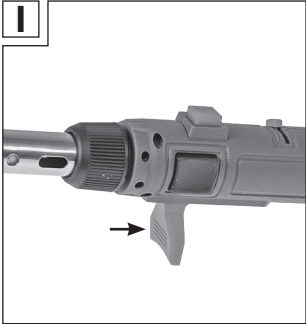
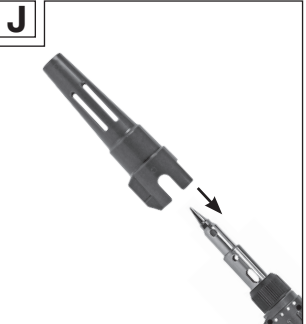
## TRIJŲ DALIŲ DUJINIO LITUOKLIO KOMPLEKTAS

Naudojimo ir saugos nurodymai

IAN 465633\_2404

LT



**D****E****F****G****H****I****J**










## Turinys

Naudojami simboliai.....	05
<b>Ivadas.....</b>	<b>05</b>
<b>Saugos nurodymai.....</b>	<b>06</b>
Naudojimas pagal paskirtį.....	08
<b>Techninė informacija.....</b>	<b>08</b>
Tiekiamo komplekto turinys.....	08
Dalių žymėjimas.....	09
Techniniai duomenys.....	09
<b>Prieš pradėdami naudoti.....</b>	<b>10</b>
Dujinio lituoklio ir tiekiamo komplekto patikrinimas.....	10
Dujų indelio pripildymas (A–C pav.).....	10
<b>Eksploatavimo pradžia / naudojimas.....</b>	<b>11</b>
Antgalių montavimas (D pav.).....	11
Naudojant kaip lituoklį (E pav.).....	11
Naudojant kaip karšto oro pistoletą (F pav.).....	12
Naudojant kaip lituoklio degiklį (H pav.).....	12
Ugnies uždegimas ir užgesinimas.....	13
Kaip saugiai padėti (I pav.).....	14
Apsauginis dangtelis (J pav.).....	14
Laikymo sąlygos.....	14
Valymas ir priežiūra.....	14
<b>Gedimų šalinimas.....</b>	<b>15</b>
<b>Šalinimas.....</b>	<b>16</b>
Dujų pildymo balionėlio šalinimo nurodymai.....	16
<b>Garantija.....</b>	<b>16</b>
<b>Techninės priežiūros tarnyba.....</b>	<b>17</b>

### Svarbu:

Prieš pradėdami naudoti prietaisą, atidžiai perskaitykite šią naudojimo instrukciją ir susipažinkite su prietaisu. Saugokite šį dokumentą, kad galėtumėte jį paskaityti vėliau. Perleisdami prietaisą kitam savininkui, būtina perduokite ir naudojimo instrukciją.

## Naudojami simboliai

	Laikykitės įspėjimų ir saugos nurodymų!
	Perskaitykite naudojimo instrukciją
	Dėvėkite apsauginius akinius
	Pavojus: ypač degus aerosolis
	Išmeskite gaminį ir pakuotę, laikydamiesi gamtos apsaugos taisyklių.
	Pripildymo procesą atlikite tik vienu greitu pripildymo veiksmu.
	Pakuotė yra popierinė ir gali būti šalinama su popieriaus atliekomis.
	„GS“ simbolis žymi patikrintą saugą. Šiuo ženklu pažymėti gaminiai atitinka <i>Produktsicherheitsgesetz</i> (Vokietijos Gaminų saugos įstatymas, toliau – <i>ProdSG</i> ) reikalavimas.
	Dėmesio! Karšti paviršiai.

## Įvadas

Sveikiname įsigijus naują prietaisą. Jūs pasirinkote aukštos kokybės gaminį. Naudojimo instrukcija yra šio prietaiso sudedamoji dalis. Joje pateikti svarbūs nurodymai dėl saugos, naudojimo ir atliekų tvarkymo. Prieš pradėdami naudoti gaminį, susipažinkite su visais naudojimo ir saugos nurodymais. Svarbu: Prieš užpildydami prietaisą dujomis, atidžiai perskaitykite šią naudojimo instrukciją ir susipažinkite su prietaisu. Išsaugokite instrukciją, kad galėtumėte ją perskaityti dar kartą. Gaminį naudokite tik taip, kaip aprašyta, ir pagal nurodytą paskirtį. Perleisdami gaminį kitiems asmenims, perduokite ir visus dokumentus.

# Saugos nurodymai



- **ĮSPĖJIMAS!** Dujinį lituoklį laikykite vaikams nepasiekiamoje vietoje.
- Kad išvengtumėte akių sužalojimų, dėvėkite akių apsaugos priemones.
- **Sudėtyje yra slegiant degių dujų.** Atkreipkite dėmesį į tai, kad negalima pašildyti užpildomo dujų indelio. Niekada negalima palikti dujinio lituoklio aukštesnėje nei 50 °C / 120 °F temperatūroje arba ilgą laiką veikiant saulės spinduliams. Priešingu atveju kyla suirimo arba sprogo pavojus.
- Niekada nenaudokite prietaiso su pažeistomis dalimis.
- Dujinio lituoklio nemonifikuokite. Gamykloje atlikto montavimo ir gamyklinių nustatymų keisti negalima. Naudokite tik gamintojo nurodytas atsargines dalis. Gali būti pavojinga keisti nustatymus ar išmontuoti dujinį lituoklį, ar išimti kai kurias dalis, arba naudoti kitas sudedamąsias dalis vietoj rekomenduojamų.
- **ĮSPĖJIMAS!** Pavojus dėl ugnies pliūpsnio netinkamai pripildant ir (arba) perpildant dujų indelį. Prieš pripildydami dujų indelį, perskaitykite papildymo instrukciją ir tiksliai atlikite nurodytus veiksmus.
- Nepradurkite, neatidarykite prietaiso ir saugokite jį nuo ugnies. Priešingu atveju kyla suirimo arba sprogo pavojus.
- Nenumeskite dujinio lituoklio ant grindų, nes prietaisas gali būti sugadintas – nenaudokite dujinių lituoklių, kurie yra akivaizdžiai pažeisti
- Nenaudokite prietaiso, jei jis nesandarus, pažeistas arba netinkamai veikia.
- Jei iš dujinio lituoklio skverbiasi dujos (užuodžiamas dujų kvapas), nedelsdami išneškite prietaisą laukan į vietą, kurioje yra gera oro apytaka, nėra uždegimo šaltinių ir kurioje galima ieškoti nuotėkio ir jį pašalinti. Dujinio lituoklio sandarumą tikrinkite tik lauke. Nuotėkio niekada nieiškokite su liepsna – naudokite muilo šarmą! Jei prietaisas nesandarus, kyla gaisro arba sprogo pavojus. Esant nesandarioms vietoms, kreipkitės į pardavėją arba gamintoją. Remontuoti gali tik įgaliotos specializuotos prekybos įmonės arba gamintojas.
- Dirbkite tik ugniai atsparioje ir gerai vėdinamoje aplinkoje arba lauke. Priešingu atveju kyla gaisro, sprogo arba uždusimo pavojus.
- Visada naudokite karščiui atsparų ir neperšlampamą pagrindą.
- Virš prietaiso oras tampa ypač karštas. Kyla ypač didelis nudegimų ir gaisro pavojus.

- **Montuodami karšto oro laikiklį, įsitinkite, kad šoninė išleidimo anga (16) nukreipta į viršų.** Priešingu atveju išsiskiriantis karštis gali apgadinti darbo stalą arba ruošinį.
- **Prietaisą naudokite tik švarioje darbo vietoje, atokiai nuo degių arba tepaluotų medžiagų, sienų arba lubų.** - Dujinio lituoklio niekada negalima naudoti aplinkoje su degiais garais, degiais skysčiais ar sprogiomis medžiagomis. Priešingu atveju kyla gaisro arba sprogiimo pavojus.
- **ĮSPĖJIMAS! - Neuždekite dujinio lituoklio prie veido, rankų, drabužių arba degių medžiagų ir nenukreipkite liepsnos į žmones.** Priešingu atveju kyla pavojus nudegti. Laikykitės nuo visų objektų saugaus mažiausiai 0,5 m šoninio atstumo ir 1 m atstumo nuo objektų, esančių aukščiau prietaiso.
- **Iš litavimo antgalio oro išpūtimo angų srūva karštas oras. Užtikrinkite, kad dujinis lituoklis net ir per trumpas darbo pertraukas būtų visada padedamas ant integruoto stovo, siekiant išvengti stalo paviršiaus ar kitų daiktų užsidegimo. Nenukreipkite oro išpūtimo angų į akis, veidą ar asmenis.** Priešingu atveju kyla pavojus nudegti.
- **Neįkvėpkite virinant ir lituojant atsirandančių garų, nes jie gali būti toksiški.**
- **Atkreipkite dėmesį į tai, kad tikra liepsna gali būti ilgesnė negu ji atrodo.** Esant tam tikroms apšvietimo sąlygoms liepsna gali būti vos matoma – pavojus nudegti!
- **Degiklio purkštukas, degiklio antgaliai ir karšto oro pūstuvai eksploatacijos metu labai įkaista ir kurį laiką išlieka labai karšti net ir užgesinus liepsną.** Atkreipkite dėmesį į tai, kad turite saugotis netyčinių nudegimų. Nelieskite degiklio antgalių!
- **Pasinaudoję dujiniu lituokliu prieš jį sandėliuodami įsitinkite, kad liepsna visiškai užgeso ir palaukite, kol dujinis lituoklis visiškai atvės.** Priešingu atveju gali kilti gaisras.

## **Naudojimas pagal paskirtį**

Šis dujinio lituoklio komplektas skirtas elektros kabelių lengvam litavimui, spalvų ir lako šalinimui ir džiovimui arba plastikinių dalių formavimui.

Be to, dujinis lituoklis skirtas plėvelių sutraukimui ir klijų suminkštinimui ir pašalinimui.

Dujinis lituoklis gali būti naudojamas tik pagal nurodytą paskirtį. Kitoks naudojimas yra draudžiamas! Už bet kokią žalą ar sužalojimus, atsiradusius dėl naudojimo ne pagal nurodytą paskirtį, atsako naudotojas / operatorius.

Naudoti galima tik dujiniam lituokliui tinkamus priedus. Naudojimo instrukcijoje pateiktų saugumo nurodymų, montavimo instrukcijos ir naudojimo nurodymų laikymasis taip pat yra naudojimo pagal paskirtį sudedamoji dalis.

Asmenys, kurie naudojami dujiniu lituokliu ir atlieka techninės priežiūros darbus, privalo apie tai žinoti ir būti informuoti apie galimus pavojus. Be to, būtina tiksliai laikytis galiojančių nelaimingų atsitikimų prevencijos reikalavimų.

Privaloma laikytis bendrųjų darbuotojų sveikatos ir techninės saugos reikalavimų. Gamintojas neatsako už žalą, kilusią dėl savavališkai atliktų dujinio lituoklio pakeitimų.

Dujinis lituoklis skirtas naudoti ne komerciniais, amatininkystės arba pramoniniais tikslais, o privačių naudotojų hobiui ir „pasidaryk pats“ srityje. Naudojimas kitais tikslais aiškiai draudžiamas ir laikomas naudojimu ne pagal paskirtį.

## **Techninė informacija**

### **Tiekiamo komplekto turinys**

- Dujinis lituoklis
- Apsauginis dangtelis
- 4 litavimo antgaliai (1 sumontuotas iš anksto)
- Karšto oro antgalis
- Valymo kempinė
- Lydmetalio
- Dujų pildymo balionėlis „Parkside 100 Propan / Butan Mix“
- 1 pildymo adapteris (teikiamas kartu su dujų pildymo balionėliu)
- 3 atsarginiai pildymo adapteriai

## Dalių žymėjimas

- |   |   |
|---|---|
| 1 Karšto oro/litavimo antgalių laikiklis  | 11 Litavimo antgalis, pailgas                                     |
| 2 Lituoklio degiklis  | 12 Litavimo antgalis, kaito formos                                |
| 3 Rifliuota veržlė  | 13 Litavimo antgalis  |
| 4 Nuolatinio veikimo jungiklis  | 14 Karšto oro antgalis  |
| 5 Liepsnos reguliatorius (tolygus reguliavimas – mažiausia liepsna<br>didžiausia liepsna) | 15 Apsauginis dangtelis   |
| 6 Pripildymo vožtuvas   | 16 Išleidimo anga   |
| 7 Uždegiklis/stovas   | 17 Pildymo adapteris (teikiamas kartu su dujų pildymo balionėliu) |
| 8 Lydmetalas  | 18 Dujų pildymo balionėlis „Parkside 100 Propan / Butan Mix“      |
| 9 Valymo kempinė  | 19 Atsarginiai pildymo adapteriai                                 |
| 10 Litavimo antgalis, apvalus   |   |

## Techniniai duomenys

Platintojas: Walter Werkzeuge Salzburg GmbH, Gewerbestr. 9, 5081 Anif, Austrija

Prietaiso pavadinimas: Dujinis lituoklis mod. Nr. WWS-GLK9-Y02

Dujinis lituoklis nepripildytas.

---

Prietaiso kategorija / dujų rūšis:	Tiesioginis butano slėgis; tiesioginis butano ir propano mišinio slėgis (propano: maks. 25 %) Šį prietaisą galima naudoti tik su balionėliu „Parkside 100 Propan / Butan Mix“ arba su lygiaverčiais dujų pildymo balionėliais, ant kurių yra užrašas „Butanas“ arba „Butano ir propano mišinys“. Gali būti pavojinga bandyti naudoti kitokius dujų pildymo balionėlius.
------------------------------------	--

---

Maks. liepsnos temperatūra:	Litavimo lempa 1 300°C Karštas oras 600°C Lituoklis 450°C
-----------------------------	---

---

Naudojimas:	Naudoti tik lauke arba gerai vėdinamoje patalpoje. Laikykitės nacionalinių reikalavimų dėl degimo oro tiekimo.
-------------	--

---

Kuro sąnaudos:	apie 6,9 g/h
----------------	--------------

---

# Prieš pradėdant naudoti

## Dujinio lituoklio ir tiekiamo komplekto patikrinimas

- Išimkite iš pakuotės dujinį lituoklį ir priedus.
- Patikrinkite, ar tiekiamame komplekte yra visos dalys (žr. skirsnį „Tiekiamas komplektas, dalių pavadinimai“).
- Patikrinkite, ar dujinis lituoklis ir priedai nepažeisti.
- Jei dalys pažeistos arba jų trūksta, dujinio lituoklio nenaudokite. Per techninės priežiūros padalinį kreipkitės į gamintoją.

## Dujų indelio pripildymas (A–C pav.)



**DĖMESIO! Gaisro, nudegimo ir (arba) sprogdimo pavojus!**

- Dujų indelį pildykite gerai vėdinamoje aplinkoje, geriausia lauke, atokiai nuo visų galimų uždegimo šaltinių, pavyzdžiui, atviros liepsnos, uždegimo liepsnos, elektrinių virimo prietaisų, ir atokiau nuo kitų žmonių.
- Išjunkite dujinį lituoklį, įsitikinkite, kad ugnis nedega, ir pildykite dujų indelį tik tuomet, kai dujinis lituoklis yra visiškai atvėšęs.
- Pildydami dujų indelį arba naudodami dujinį lituoklį nerūkykite.



**DĖMESIO! Pavojus dėl ugnies pliūpsnio netinkamai pripildant ir (arba) perpildant dujų indelį.**

- Tiksliai atlikite toliau nurodytus veiksmus.

Geriausius darbo rezultatus pasieksite naudodami butano ir propano mišinį „Parkside 100 Propan / Butan Mix“. Kaip alternatyvą taip pat galite naudoti įprastas žiebtuvėlių dujas (butanas). Naudoti nerekomenduojamus rezervuarus gali būti pavojinga. Įsitikinkite, kad su dujų pildymo balionėliu patiektą pildymo adapterį galima uždėti ant dujų pildymo balionėlio purkštuko.

1. Prireikus ištuštinkite dujų indelį – uždekite dujinį lituoklį ir išdeginkite likusias dujas.
2. Palikite dujinį lituoklį visiškai atvėsti.
3. Kartu su dujų pildymo balionėliu patiektą pildymo adapterį su šoninėmis išdrožomis (17) uždėkite ant dujų pildymo balionėlio purkštuko (18). Pridedami atsarginiai pildymo adapteriai (19) ir su dujų pildymo balionėliu tiekiami pildymo adapteriai yra lygiaverčiai.
4. Dujų pildymo balionėlio purkštuką uždėkite ant dujinio lituoklio papildymo vožtuvo (6) ir šį įspauskite. Pripildymo procesą atlikite tik **vienu greitu pripildymo veiksmu (maks. 1 sekundę)** ir užbaikite kai tik iš purkštuko pradės tekėti dujos.
5. Kai tik dujos pradės tekėti, tuoj pat ištraukite dujų pildymo balionėlio purkštuką iš lituoklio degiklio papildymo vožtuvo. Perpildžius dujų indelį gaunama nešvari liepsna.
6. Po kiekvieno pildymo prieš pirmąjį uždegimą palaukite kelias minutes, kad dujos galėtų stabilizuotis.
7. Kai naudojate dujinį lituoklį, atsargiai elkitės su visais dujiniais įrankiais.



## Eksplotavimo pradžia / naudojimas

### Antgalių montavimas (D pav.)



**ATSARGIAI: Prieinamos dalys gali būti labai įkaitusios. Saugokite prietaisą nuo vaikų.**

Dujinio lituoklio komplektacijoje yra karšto oro antgalio laikiklis (1), lituoklio degiklis (2), keturi litavimo antgaliai (10-13) ir karšto oro antgalis (14). Norėdami sumontuoti skirtingus antgalius, atlikite tolesniuose puslapiuose aprašytus veiksmus.

### Naudojant kaip lituoklį (E pav.)

Dujinis lituoklis tiekiamas su lituoklio degikliu, karšto oro / litavimo antgaliu laikikliu (1) ir litavimo antgaliu (13) ir gali būti naudojamas kaip lituoklis.



**DĖMESIO! Pavojus nudegti! Prieš keisdami dalis leiskite dujiniam lituokliui visiškai atvėsti.**

- Į tiekiamą komplektaciją įeina 4 litavimo antgaliai.
- Pasirinkite tinkamą litavimo antgalį ir tvirtai jį įsukite į karšto oro antgalio angą su sriegiu. Jei reikia, prieš tai nuimkite anksčiau prisuktą litavimo antgalį.

## Naudojant kaip karšto oro pistoletą (F pav.)

Karšto oro pistoletas idealiai tinka lakams ir dažams šalinti arba džiovinti, taip pat plastikinėms dalims formuoti. Karšto oro pistoletą taip pat galima naudoti plėvelėms sutraukti, klėjams suminkštinti ir pašalinti.



**DĖMESIO! Pavojus nudegti! Prieš keisdami dalis leiskite dujiniam lituokliui visiškai atvėsti.**

- Nusukite litavimo antgalį (10-13) nuo karšto oro/litavimo antgalių laikiklio(1).
- Dabar dujinį lituoklį galima naudoti kaip karšto oro pistoletą.

## Karšto oro antgalis (G pav.)

Karšto oro antgalį galima naudoti su karšto oro laikikliu. Tai praverčia, pvz., aptraukiant laidus.



**DĖMESIO! Pavojus nudegti! Niekada nelieskite karšto oro antgalio, kol jis karštas. Prieš keisdami dalis leiskite dujiniam lituokliui visiškai atvėsti.**

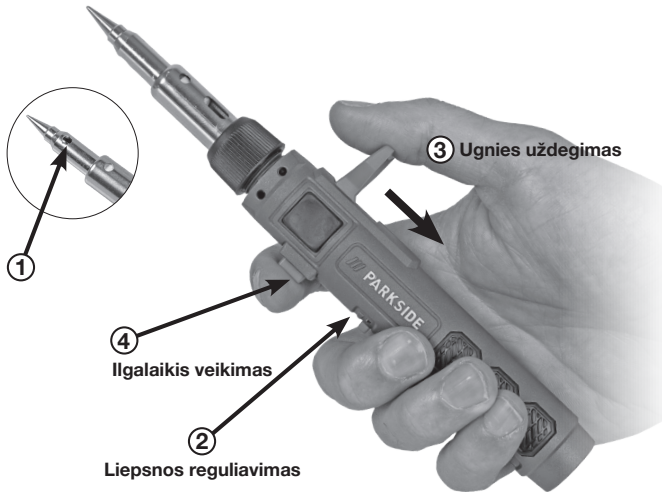
- Tvirtai užstumkite karšto oro antgalį (14) ant laikiklio. Dabar pritvirtintą karšto oro antgalį galite pagal poreikį pasukti.

## Naudojant kaip lituoklio degiklį (H pav.)

### Surinkimas

- Atsukite rifliuotą veržlę (3).
- Nuo litavimo degiklio laikiklio (2) nuimkite karšto oro / litavimo antgalį (1).
- Naudodami rifliuotą veržlę prie prietaiso pritvirtinkite litavimo degiklio antgalį.
- Dabar prietaisą galima naudoti kaip lituoklio degiklį.

## Ugnies uždegimas ir užgesinimas



### 1. Išleidimo anga (16)

- Reikalinga tik prietaisą naudojant kaip karšto oro pistoletą arba dujinį lituoklį: Prieš pradėdami dirbti, patikrinkite, ar karšto oro laikiklio (16) šoninė išleidimo anga nukreipta į viršų (= nuo pagrindo). Jei reikia, sureguliuokite karšto oro laikiklio padėtį.

### 2. Nustumkite liepsnos reguliatorių (5) į aukščiausią padėtį

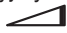
### 3. Periodinis mokėjimas

- Patraukite uždegiklį / stovą (7), kad uždegtumėte liepsną.
- Atleiskite uždegiklį / stovą, kad ugnis užgestų.

### 4. Ilgalaikis veikimas

- Patraukite uždegiklį / stovą, kad uždegtumėte liepsną.
- Paspauskite ilgalaikio veikimo mygtuką (4), kad užfiksuotumėte uždegiklį / stovą patrauktoje pozicijoje.
- Patraukite uždegiklį / stovą dar kartą ir iš karto jį paleiskite, kad išjungtumėte ilgalaikio veikimo mygtuką ir užgesintumėte liepsną.

### 5. Liepsnos reguliavimas

- Stūmoklyje yra liepsnos reguliatorius (5). Liepsnos reguliatorius pažymėtas simboliu .
- Norėdami nustatyti žemiausią pakopą, liepsnos reguliatorių pastumkite į kairę, norėdami nustatyti aukščiausią pakopą – į dešinę.
- Prieš uždegdami degiklį, liepsnos reguliatorių pastumkite į aukščiausios pakopos padėtį.

Jei dujinis lituoklis yra šaltas arba ką tik buvo pripildytas, liepsna gali būti netolygi arba gali išsiskirti skystos dujos. Tai yra normalu ir nėra gedimas. Prietaisui sušilus (maždaug po 1–2 minučių) liepsna stabilizuosis.

## Kaip saugiai padėti (I pav.)



**DĖMESIO! Gaisro pavojus! Niekada nepadėkite dujinio lituoklio degant ugniai.**

Stovas saugiam padėjimui integruotas uždegiklyje / stove (7). Laikykite prietaisą tik ant stovo.

## Apsauginis dangtelis (J pav.)

Į komplektaciją įeina apsauginis dangtelis (15). Naudokite jį norėdami saugiai padėti karštą prietaisą ir apsaugoti jį nuo mechaninių pažeidimų.



**DĖMESIO! Gaisro pavojus! Niekada nedėkite apsauginio dangtelio degant ugniai.**

**DĖMESIO! Pavojus nudegti! Metaliniai antgaliai normalaus naudojimo metu labai įkaista.**

- Tvirtai užstumkite apsauginį dangtelį ant rifliuotos veržlės (3).

## Laikymo sąlygos

- Nenaudojamą prietaisą laikykite saugioje, vėsioje, sausoje ir gerai vėdinamoje, vaikams nepasiekiamoje vietoje.
- Jei yra galimybė, prietaisą laikykite tam skirtoje laikymo dėžutėje. Tačiau prieš padėdami prietaisą laikyti palaukite, kol jis visiškai atvės.

## Valymas ir priežiūra



**Dėmesio! Prieš atlikdami bet kokius valymo ar priežiūros darbus, leiskite dujiniam lituokliui visiškai atvėsti. Kad nepažeistumėte prietaiso, nenaudokite agresyvių valymo priemonių, metalinių šepetelių ir aštrių daiktų, pavyzdžiui, peilių.**

- Dujinis lituoklis beveik nereikalauja techninės priežiūros. Tačiau antgalis po kurio laiko nusidėvi ir turi būti pakeistas, kaip aprašyta skyriuje „Priedų keitimas“.

- Naudokite tik gamintojo atsargines dalis ir priedus.
- Remontuoti gali tik įgaliotos specializuotos prekybos įmonės arba gamintojas. Daugiau informacijos rasite skyriuje „Garantija“.
- Jei reikia, dujinį lituoklį nuvalykite šiek tiek sudrėkinta minkšta šluoste. Užtikrinkite, kad drėgmė nepapultų į vidų.
- Litavimo antgalius (10-13) valykite pridėta valymo kempine (9).

## Gedimų šalinimas

<b>Problema</b>	<b>Galimos priežastys</b>	<b>Šalinimas</b>
Dujinio lituoklio negalima uždegti.	Tuščias dujų indelis.	Pripildykite dujų indelį laikydamiesi pildymo nurodymų.
	Liepsnos aukštis nepakankamas.	Pastumkite liepsnos reguliatorių (5), kad nustatytumėte didesnę liepsnos aukštį.
Lydmetalis (8) netinkamai pasiskirsto ant litavimo antgalio (10-13).	Tuščias dujų indelis.	Pripildykite dujų indelį laikydamiesi pildymo nurodymų.
	Liepsnos aukštis nepakankamas.	Pastumkite liepsnos reguliatorių (5), kad nustatytumėte didesnę liepsnos aukštį.
Litavimo antgalis (10-13) nekarštas.	Litavimo antgaliui nepakako laiko įkaisti.	Kai kurie litavimo antgaliai kaista ilgiau. Kantriai palaukite.
Liepsnos nematyti.	Liepsna matoma tik degimo padėtyje.	Žr. skyrių „Naudojant kaip lituoklio degiklį“.

# Šalinimas



Galima išmesti tik tuščią dujinį lituoklį. Nebetinkamus naudoti prietaisus atiduokite antriniam perdirbimui į žaliavų surinkimo punktą. Nešalinkite kartu su buitinėmis atliekomis. Išsamesnės informacijos jums suteiks kompetentinga tarnyba. Pakuotę šalinkite atsižvelgdami į medžiagų rūšį ir laikydamiesi vietinių jūsų regione galiojančių teisės aktų.

## Dujų pildymo balionėlio šalinimo nurodymai

Nešalinkite kartu su buitinėmis atliekomis. Išsamesnės informacijos jums suteiks kompetentinga tarnyba.

Tai slėginis indas: nepradurkite arba nedeginkite jo, net ir jį išnaudoję. Taip pat išnaudoję balionėlį nebandykite jo atidaryti jėga arba jo sudeginti.

## Garantija

### Firmos „Walter Werkzeuge Salzburg GmbH“ garantija

Gerbiama vartotoja, gerbiamas vartotojau,

šiam prietaisui suteikiame 3 metų garantiją, kuri galioja nuo pirkimo datos. Jei gaminys turi trūkumų, jūs turite teisę pateikti teisės aktuose numatytus reikalavimus pardavėjui. Toliau aprašyta mūsų garantija neriboja jūsų teisės aktuose numatytų teisių.

### Garantijos sąlygos

Garantijos laikotarpis prasideda nuo pirkimo datos. Saugokite originalų kasos čekį. Tai yra pirkimą patvirtinantis dokumentas. Jei per trejus metus nuo šio gaminio pirkimo datos, atsiranda medžiagos ar gamybos defektų, mes savo pasirinkimu nemokamai suremontuojame arba pakeičiame gaminį. Kad būtų taikoma garantija, būtina per trejų metų laikotarpį pateikti patį prietaisą ir pirkimą patvirtinantį dokumentą (kasos čekį) bei trumpą aprašymą, koks tai defektas ir kada jis atsirado. Jei defektui taikoma mūsų garantija, grąžinsime jums suremontuotą arba naują gaminį. Suremontavus arba pakeitus gaminį, neprasideda naujas garantinis laikotarpis.

### Garantijos trukmė ir teisės aktuose numatyti teisės dėl defektų

Teisės aktuose numatytos teisės dėl defektų nepailgina garantijos trukmės. Tai taip pat taikoma pakeistoms ir suremontuotoms dalims. Jei defektai buvo jau pirkimo momentu, apie juos privalote pranešti tik išpakavę gaminį. Remonto paslaugos pasibaigus garantijos laikui yra mokamos.

## Garantijos apimtis

Prietaisas pagamintas taikant griežtus kokybės reikalavimus ir prieš tiekiant kruopščiai patikrintas. Garantija taikoma medžiagų ir gamybos defektams. Garantija netaikoma dalims, kurios gali nusidėvėti ir todėl yra laikomos nusidėvinčiomis bei lūžtančių dalių, pavyzdžiui, jungiklių, baterijų arba iš stiklo pagamintų dalių, pažeidimams.

Ši garantija nustoja galioti, jei gaminys buvo pažeistas ir netinkamai naudojamas ar prižiūrimas. Kad gaminys būtų naudojamas tinkamai, būtina laikytis visų naudojimo instrukcijoje pateiktų nurodymų. Taip pat būtina laikytis visų naudojimo instrukcijoje pateiktų reikalavimų nenaudoti įrenginio netinkamai ir nesiimti instrukcijoje uždraustų veiksmų.

Gaminys skirtas naudoti tik privačiai ir netinkamas naudoti komerciškai. Garantija nustoja galioti, jei gaminys naudojamas netinkamai arba ne pagal paskirtį ir jei gaminį išardo ne mūsų patvirtinta aptarnavimo atstovybė.

## Garantijos vykdymas

Kad garantijos procedūra būtų vykdoma greitai, laikykitės šių reikalavimų:

- Visais atvejais pateikite kasos čekį ir gaminio numerį (pavyzdžiui, IAN 12345) gaminio įsigijimui patvirtinti.
- Gaminio numeris pateiktas tipo lentelėje, naudojimo instrukcijos tituliniam lape (apačioje kairėje), lipduke gaminio nugarėlėje arba apačioje ir yra išgraviruotas ant gaminio.
- Atsiradus veikimo triktims ar kitiems defektams, iš pradžių **telefonu** ar **elektroniniu laišku** kreipkitės į nurodytą aptarnavimo padalinį.
- Jei nustatoma, kad yra gaminio defektas, gaminį pridėję pirkimą patvirtinanti dokumentą (kasos čekį) ir nurodę defekto tipą bei laiką, kada jis atsirado, galite nemokamai nusiųsti jums nurodytu aptarnavimo padalinio adresu.

Interneto svetainėje [www.lidl-service.com](http://www.lidl-service.com) galite atsisiųsti šią naudojimo instrukciją bei kitus žinytus, gaminių vaizdo įrašus ir programinę įrangą.

## Techninės priežiūros tarnyba

LT

Teknihall Elektronik GmbH  
el. paštas: [service-lt@walteronline.com](mailto:service-lt@walteronline.com)  
tel.: 00 800 925 837 88  
**IAN 465633\_2404**

### Tiekėjas

Atkreipkite dėmesį, kad šis adresas nėra aptarnavimo padalinio adresas. Iš pradžių kreipkitės į prieš tai nurodytą aptarnavimo padalinį.  
Walter Werkzeuge Salzburg GmbH  
Gewerbeparkstr. g. 9, 5081 Anif, Austrija

**Walter Werkzeuge Salzburg GmbH**

Gewerbeparkstr. 9  
5081 Anif, Österreich

V. 1.0  
Redakcija:  
09/2024

**IAN 465633\_2404**