

OWIM GmbH & Co. KG
Stiftsbergstraße 1
74167 Neckarsulm
GERMANY

Model No.: HG12056
Version: 10/2024

IAN 466752_2404





20V / 12V RUGGED RADIO PBR 10 A1

GB **CY**

20V / 12V RUGGED RADIO

Quick Start Guide

HR

20 V / 12 V AKU RADIO ZA GRADILIŠTE

Vodič za brzi početak

RO

20 V / 12 V RADIO PENTRU ȘANTIER, CU ACUMULATOR

Ghid de inițiere rapidă

DE **AT** **CH**

20 V / 12 V AKKU- BAUSTELLENRADIO

Quick-Start-Guide

GB/CY	Quick Start Guide	Page	3
HR	Vodič za brzi početak	Stranica	6
RO	Ghid de inițiere rapidă	Pagina	9
DE/AT/CH	Quick-Start-Guide	Seite	12

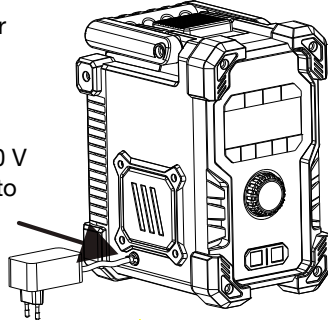
● Quick Start Guide

This information sheet is an integral part of the operating instructions. Keep it in a safe place together with the instruction manual. If you give the product to third parties, all documentation should be passed on to them as well. Before using the product, read the instruction manual and pay particular attention to the safety notes it contains.

A

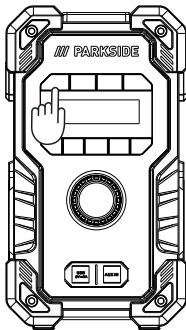
Initial setup

- 1) Insert the 12 V DC plug of the power adapter into the DC socket of speaker charging port. And then plug the AC power adapter into mains outlet.
- 2) Alternatively, you can insert 12 V/ 20 V battery into battery socket of speaker to power up this speaker.



B

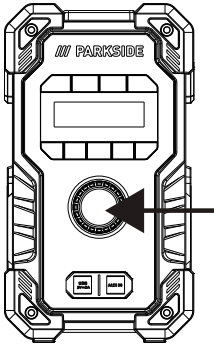
Turning on the product



Press the Power ON/OFF button approx. 2 seconds to enter display interface, and enter into DAB mode to auto start searching broadcast DAB+ station. Press ON/OFF button again to turn into standby mode and will turn to date and time display.

C

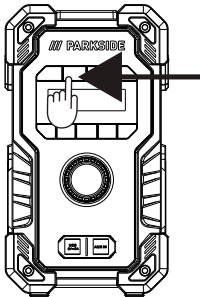
Volume adjustment



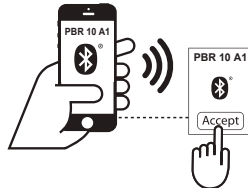
You can also turn volume up/down via this rotator knob button. Turn clockwise to increase volume, and anti-clockwise to reduce volume.

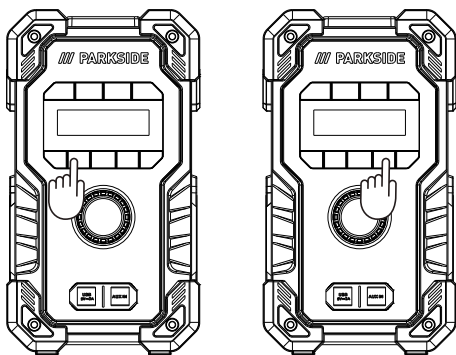
**D1**

Connecting to playback device via Bluetooth



Press the SOURCE button to switch into Bluetooth mode and enable a Bluetooth connection. ACCEPT the product identification "PBR 10 A1" on the playback device. Then you can start to stream your music to this speaker via Bluetooth once connection ready.

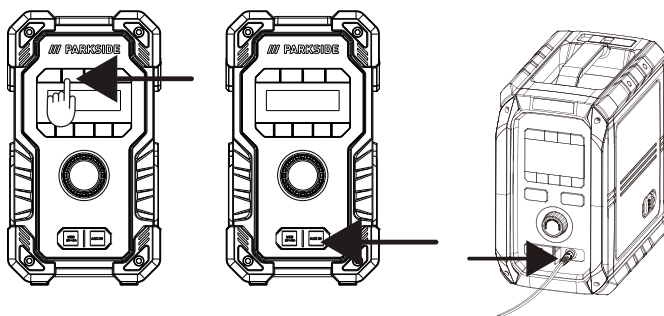


D2

You can also use the Bluetooth control button “1” to “4” on speaker to playback music. Press briefly the Pause/Playback button to start play back. Press again briefly during playback to pause or continue playing.

E

AUX IN Press the SOURCE button to switch into AUX IN mode, and then plug in the AUX cable at the front AUX IN socket to start use this function.



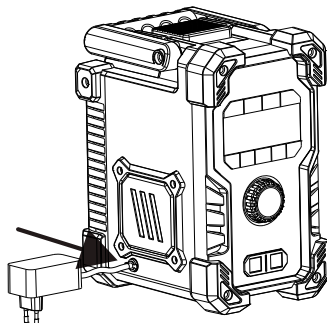
● Vodič za brzi početak

Ovaj informativni list je sastavni dio uputa za uporabu. Poshranite ga na sigurnom mjestu s uputama za uporabu. Predajte sve dokumente kada proizvod dajete trećim stranama. Prije korištenja proizvoda pročitajte upute za uporabu i obratite posebnu pozornost na sigurnosne napomene one koje se u njima nalaze.

A

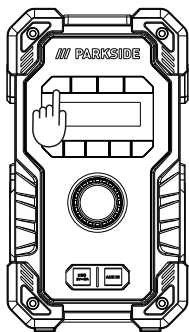
Početno postavljanje

- 1) DC utikač od 12 V DC strujnog adaptera umetnite u DC utičnicu priključak za punjenje zvučnika. Zatim utaknite AC strujni adapter u strujnu utičnicu.
- 2) Alternativno možete umetnuti bateriju od 12 V / 20 V u utičnicu za bateriju zvučnika da uključite zvučnik.



B

Uključivanje proizvoda

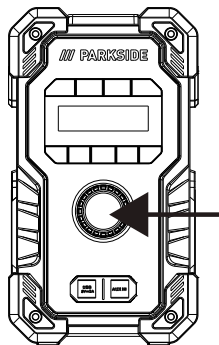


Pritisnite gumb za UKLJUČIVANJE/ ISKLJUČIVANJE napajanja i držite ga pritisnutim 2 sekunde za prikaz sučelja zaslona i prebacivanje u DAB način rada za pokretanje automatskog traženja DAB+ postaja.

Za prebacivanje u način rada pripravnosti i vraćanje na prikaz datuma i vremena ponovno pritisnite gumb za UKLJUČIVANJE/ISKLJUČIVANJE.

C

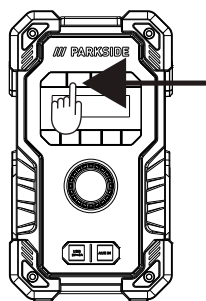
Podešavanje glasnoće



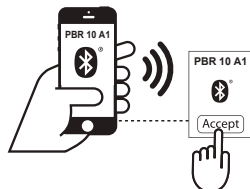
Ovaj okretni gumb omogućuje povećanje/ smanjenje glasnoće. Za povećanje glasnoće okrenite gumb u smjeru kretanja kazaljki na satu, a za smanjenje glasnoće u suprotnom smjeru.

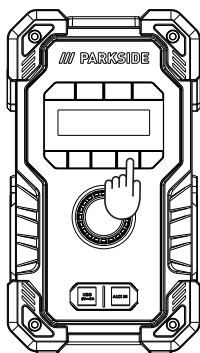
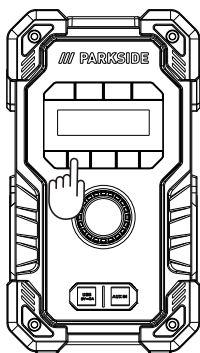
**D1**

Povezivanje s uređajem za reprodukciju putem funkcije Bluetooth



Za prebacivanje u Bluetooth način rada i omogućavanje Bluetooth veze pritisnite gumb SOURCE (IZVOR). PRIHVATITE (ACCEPT) oznaku proizvoda „PBR 10 A1“ na uređaju za reprodukciju. Nakon povezivanja možete slušati svoju glazbu na ovom zvučniku putem funkcije Bluetooth.

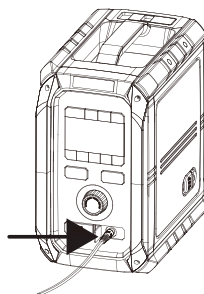
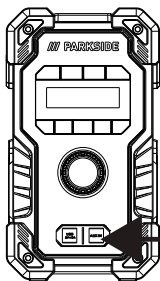
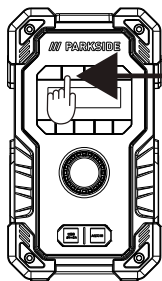


D2

Za reprodukciju glazbe možete upotrebljavati i upravljačke gumbе za Bluetooth od „1“ do „4“ na zvučniku. Za pokretanje reprodukcije kratko pritisnite gumb za stanku/reprodukciju. Za privremeno zaustavljanje ili nastavak reprodukcije ponovno kratko pritisnite gumb tijekom reprodukcije.

E

AUX IN Za prebacivanje u AUX IN način rada pritisnite gumb SOURCE (IZVOR). Zatim za upotrebu ove funkcije utaknite AUX kabel u prednju AUX IN utičnicu.



● Ghid de inițiere rapidă

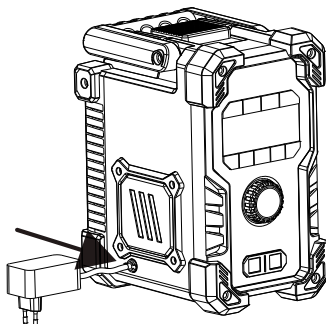
Această fișă informativă este parte componentă a manualului de utilizare. Păstrați-o bine împreună cu manualul de utilizare. Înmânați toate documentele, atunci când predați produsul unei terțe persoane. Înainte de utilizarea produsului citiți manualul de utilizare și respectați în special indicațiile de siguranță din acesta.

A

Setarea inițială

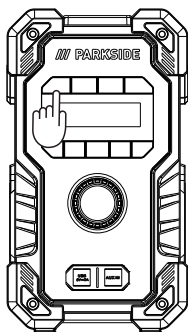
1) Introduceți mufa de 12 V CC a adaptorului de alimentare în priza CC a portului de încărcare. După care conectați adaptorul de alimentare CA la priza electrică.

2) Alternativ, puteți introduce acumulatorul de 12 V/ 20 V în locașul de acumulator al boxei pentru a alimenta.



B

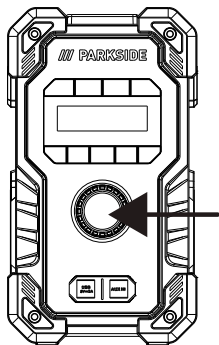
Pornirea produsului



Apăsați butonul de alimentare ON/OFF timp de aproximativ 2 secunde pentru a accesa interfața afișajului, și intrați în modul DAB pentru a căuta automat stațiile de transmisie DAB+. Reapăsați butonul ON/OFF pentru a comuta pe modul de veghe și vor fi afișate data și ora.

C

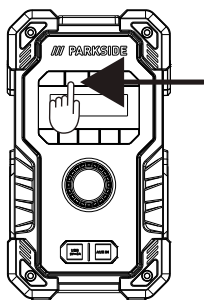
Reglarea volumului



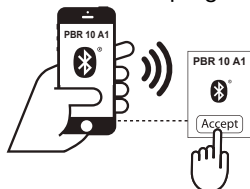
De asemenea, puteți mări/diminua volumul folosind acest buton rotativ. Rotiți în direcția acelor de ceas pentru a mări volumul și în sens opus acelor de ceas pentru a-l reduce.

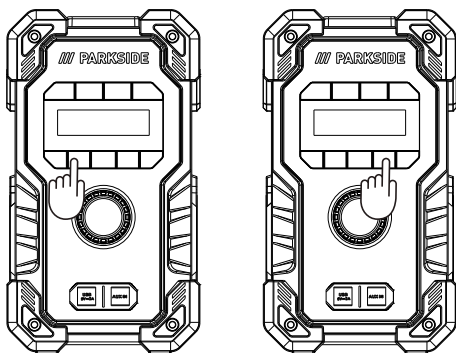
**D1**

Conectarea la un dispozitiv de redare prin Bluetooth



Apăsați butonul SURSĂ pentru a comuta pe modul Bluetooth și a activa conexiunea Bluetooth. **ACEPTAȚI** identificarea produsului „PBR 10 A1” pe dispozitivul de redare. Apoi veți putea începe să redați muzica dumneavoastră spre această boxă prin Bluetooth când conexiunea este pregătită.

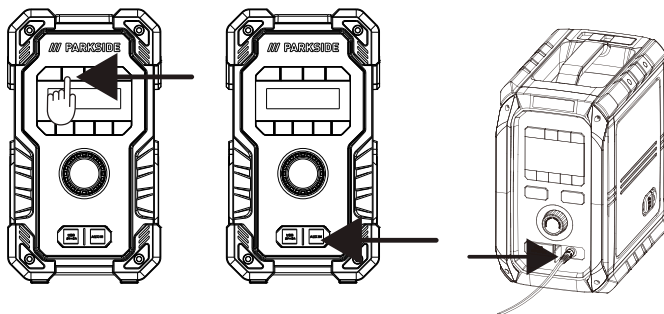


D2

De asemenea, puteți utiliza butonul de control Bluetooth „1“ - „4“ de pe boxă pentru a reda muzică. Apăsați scurt pe butonul de Pauză/ Redare pentru a începe redarea. Reapăsați scurt în timpul redării pentru a pune pe pauză sau reda muzica.

E

AUX IN Apăsați butonul SURSĂ pentru a comuta pe modul AUX IN, după care conectați cablul AUX la priza frontală AUX IN pentru a începe utilizarea acestei funcții.



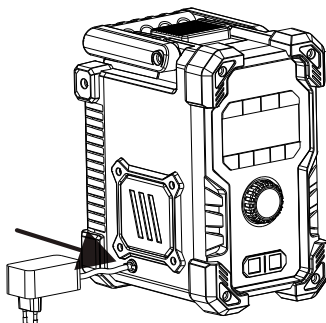
● Quick-Start-Guide

Dieses Informationsblatt ist fester Bestandteil der Bedienungsanleitung. Bewahren Sie es zusammen mit der Bedienungsanleitung gut auf. Händigen Sie alle Unterlagen bei Weitergabe des Produkts an Dritte mit aus. Lesen Sie vor der Verwendung des Produkts die Bedienungsanleitung und beachten Sie insbesondere die darin enthaltenen Sicherheitshinweise.

A

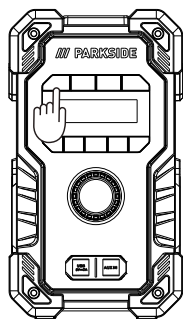
Ersteinrichtung

- 1) Stecken Sie den 12 V Gleichstromstecker des Netzteils in die Gleichstrombuchse des Lautsprecher-Ladeanschlusses. Stecken Sie dann den Netzadapter in die Steckdose.
- 2) Alternativ können Sie auch eine 12 V/20 V-Batterie in die Batteriebuchse des Lautsprechers einlegen, um den Lautsprecher mit Strom zu versorgen.



B

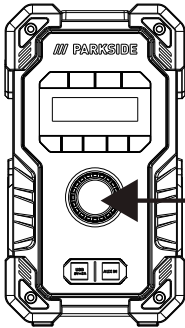
Einschalten des Geräts



Halten Sie die Ein-/Aus-Taste etwa 2 Sekunden gedrückt, um das Display aufzurufen und in den DAB-Modus zu wechseln, um die automatische Suche nach DAB+ Sendern zu starten. Drücken Sie erneut die Ein-/Aus-Taste, um in den Standby-Modus zu wechseln und das Display wechselt zur Datums- und Uhrzeit-Anzeige.

C

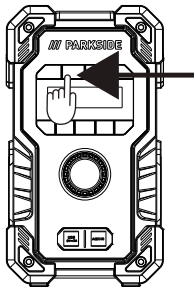
Lautstärkeregelung



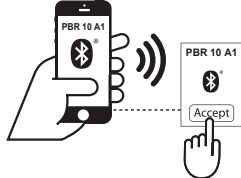
Sie können die Lautstärke auch über diesen Drehknopf erhöhen oder verringern. Im Uhrzeigersinn drehen, um die Lautstärke zu erhöhen. Gegen den Uhrzeigersinn drehen, um die Lautstärke zu verringern.

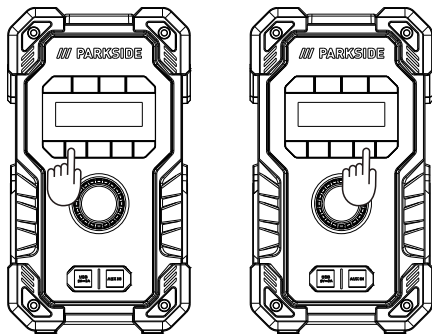
**D1**

Verbinden mit dem Wiedergabegerät über Bluetooth



Drücken Sie die Taste „QUELLE“, um in den Bluetooth-Modus zu wechseln und eine Bluetooth-Verbindung zu aktivieren. AKZEPTIEREN (ACCEPT) Sie die Produktbezeichnung „PBR 10 A1“ auf dem Wiedergabegerät. Sobald die Verbindung hergestellt ist, können Sie Ihre Musik über Bluetooth auf diesen Lautsprecher übertragen.



D2

Sie können zur Musikwiedergabe auch die Bluetooth-Steuertasten „1“ bis „4“ am Lautsprecher verwenden. Drücken Sie kurz die Pause-/Wiedergabetaste, um die Wiedergabe zu starten. Drücken Sie die Taste während der Wiedergabe erneut kurz, um die Wiedergabe anzuhalten oder fortzusetzen.

E

AUX IN Drücken Sie die Taste „QUELLE“, um in den AUX-IN-Modus zu wechseln. Schließen Sie dann das AUX-Kabel an die vordere AUX-IN-Buchse an, um diese Funktion zu nutzen.

