

/// PARKSIDE®



PDF ONLINE
parkside-diy.com

LÁNGESZKÖZ

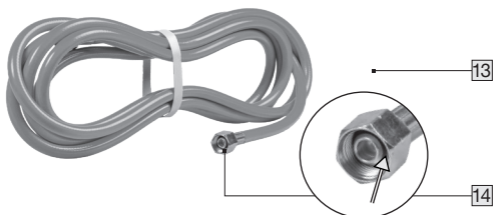
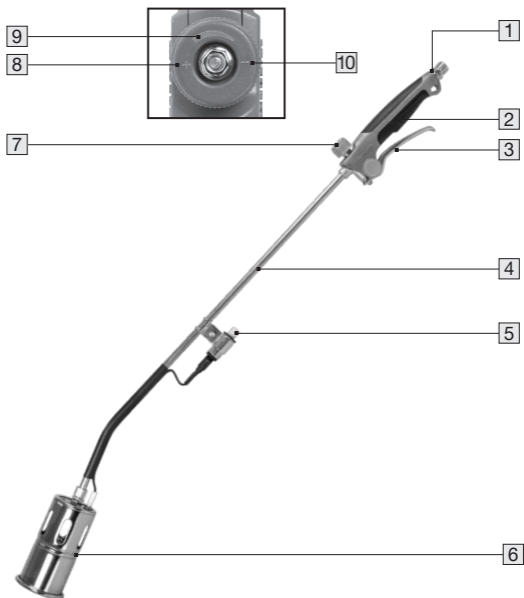
HU

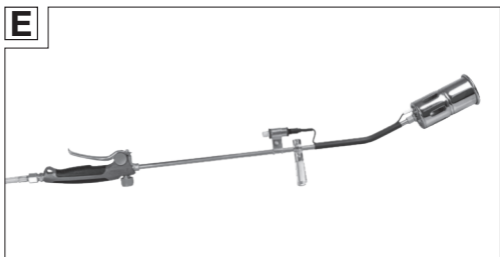
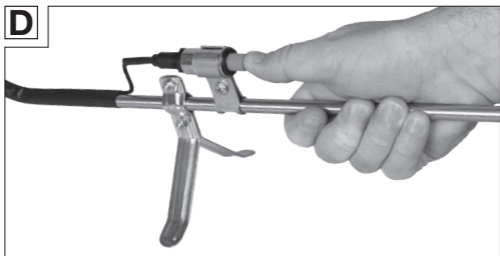
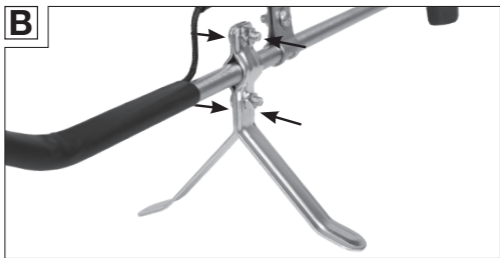
LÁNGESZKÖZ

Használati és biztonsági útmutató

IAN 479052_2410

HU

A



Tartalomjegyzék

1. Bevezető.....	5
Használt szimbólumok	5
Szállítási terjedelem / Alkatrészek megnevezése	7
2. Biztonság	7
Rendeltetésszerű használat	7
A Lángeszköz használatára vonatkozó általános biztonsági utasítások	9
A gáztömlővel kapcsolatos biztonsági tudnivalók	11
A folytonos propánszabályozó biztonsági utasításai	12
3. Használat előtt.....	13
Ellenőrizze a Lángeszközt és a szállítási terjedelmet.	13
Égőtartó felszerelése	13
Gázpalack bekötése	14
4. Használat.....	15
A Lángeszköz begyűjtása és láng beállítása	15
A munka befejezése és a Lángeszköz tárolása	16
5. Karbantartás, tisztítás, tárolás és szállítás.....	21
Karbantartás	21
Tisztítás	22
Tárolás	22
Szállítás	22
6. Hibaelhárítás	23
7. A Lángeszköz műszaki adatai.....	24
8. Újrahasznosítás	24
A csomagolás ártalmatlanítása	24
A használt készülék ártalmatlanítása	24
9. Garancia	25
10. Szerviz	29

1. Bevezető

Fogadja jókívánságainkat új Lángeszközhöz és gyomírtó berendezéséhez. Vásárlásával Ön egy csúcsminőségű termék mellett döntött. Ez a használati utasítás ehhez a lángeszközhöz és gyomírtó berendezéshez tartozik (a továbbiakban „Lángeszköz”). Fontos információkat tartalmaz a biztonsággal, használattal és ápolással kapcsolatban. Alaposan olvassa el a használati utasítást, mielőtt a Lángeszközt használja. Különösen ügyeljen a biztonsági útmutatásokra és figyelmeztetésekre. A használati utasítás be nem tartása súlyos sérüléseket vagy a Lángeszköz károsodását okozhatja. Ha a Lángeszközt harmadik fél részére átadja, mellékelje hozzá ezt a használati útmutatót. Jelen használati útmutatót őrizze meg későbbi referencia gyanánt biztonságos helyen.

Használt szimbólumok

A következő szimbólumokat és jelzőszavakat használjuk ebben a használati utasításban, a perzselőkészüléken vagy a csomagoláson.

FIGYELMEZTETÉS!

Olyan veszélyhelyzetet jelöl, amely ha nem kerülik el, halált vagy súlyos sérülést eredményezhet.

VIGYÁZAT!

Olyan veszélyhelyzetet jelöl, amely ha nem kerülik el, kisebb vagy közepes sérülést eredményezhet.

⚠ MEGJEGYZÉS!

A lehetséges anyagi károokra figyelmeztet.



Olvassa el a használati utasítást.



Figyelem forró.



Gyermekektől távol tartandó.



Kizárólag kültéri használatra.



Jelölés „P”:
Folyékony gáz a gázfázisban.



A „GS” szimbólum az ellenőrzött biztonságot jelöli. Az ilyen jelöléssel ellátott termékek megfelelnek a német termékbiztonsági törvény (ProdSG) előírásainak.



Hullámkarton.

Szállítási terjedelem / Alkatrészek megnevezése

- | | | | |
|---|-------------------------|----|--|
| 1 | A „P” jelölés pozíciója | 10 | Láng csökkentése |
| 2 | Fogantyú | 11 | Folytonos propánszabályozó 4 bar |
| 3 | Gázkar | 12 | Beépített tömítés |
| 4 | Égőcső | 13 | Gáztömlő, mindkét oldalon R3/8”, balmenetes, 5 méter |
| 5 | Piezo gyújtófej | 14 | Tömlőtömítés |
| 6 | Égőfej | 15 | Égőtartó csavarokkal és anyákkal |
| 7 | Gázsabályzó gomb | | |
| 8 | Láng növelése | | |
| 9 | Vezérlési tartomány | | |

2. Biztonság

Rendeltetésszerű használat

A Lángeszköz magáncélú felhasználásra készült és az alábbi hobbi- és barkácscélokra használható:

- Felmelegítésre
- Leégetésre
- Bitumenszalagok összehegesztésére
- Vegyszermentes gyomirtáshoz

A Lángeszköz kizárólag a használati útmutatóban szereplő utasításoknak és biztonsági útmutatásoknak megfelelően használható. Minden további, ezt meghaladó használat tilos. Sem a gyártó, sem pedig a kereskedő nem felelős a Lángeszköz hibás használata miatt bekövetkező károkért, veszteségekért vagy sérülésekért. Helytelen használatnak minősül többek között:

- Bármely az itt megadott rendeltetészerű használaton túlmutató használat.
- A használati útmutatóban szereplő, a biztonságra, szerelésre, használatra, tisztításra és karbantartásra vonatkozó utasítások figyelmen kívül hagyása
- A Lángeszköz használatát érintő egészségügyi, biztonsági és baleset-megelőzési előírások figyelmen kívül
- A Lángeszközhöz nem megfelelő kiegészítők vagy alkatrészek használata
- Változtatások a Lángeszközön

A Lángeszközt használó vagy karbantartó személyeknek ismerniük kell ezeket az utasításokat és tisztában kell lenniük a lehetséges veszélyekkel. Ezt a Lángeszközt csak illetékes személyek használhatják - kétség esetén kérje szakértő segítségét.

A biztonsági, szerelési és használati útmutatásoknak a Lángeszköz használata során történő figyelmen kívül hagyása helytelen használatnak minősül. Valamennyi vonatkozó egészségügyi és biztonsági szabályt be kell tartani. Be kell tartani továbbá a vonatkozó regionális és helyi jogszabályt is. Ezt a Lángeszközt nem szabad módosítani. Valamennyi elvégzett módosítás növeli a sérülések és az anyagi kár kockázatát.

A Lángeszköz használatára vonatkozó általános biztonsági utasítások

- a) Ezt a Lángeszközt csak újratölthető propángázpalackkal és folytonos propánszabályozóval szabad üzemeltetni. Soha ne próbáljon meg más típusú gázt vagy más típusú gázpalackot használni, vagy közvetlenül csatlakoztatni a készüléket folytonos propánszabályozó nélkül. *Balesetveszély.*
- b) Ezt a Lángeszközt eszközt csak szabadban szabad használni.
- c) **FIGYELEM:** A hozzáférhető részek nagyon forróak lehetnek. Tartsa távol a gyermekeket.
- d) A gázpalack csatlakoztatása előtt győződjön meg arról, hogy a tömítés be van helyezve (a folytonos propánszabályozó és a gázpalack között) és jó állapotban van.
- e) Ne használja a készüléket sérült vagy elhasználódott tömítésekkel. Ne használjon olyan készüléket, amelyik szivárog vagy sérült vagy nem működik rendesen.
- f) A Lángeszközt üzemelés közben tartsa távol éghető anyagoktól. *Tűzveszély.*
- g) Használat után zárja le a gázpalack szelepét a gázszivárgás megakadályozása érdekében.
- h) A Lángeszközt átalakítani tilos. Az eszköz bármilyen módosítása veszélyes, ezért tilos.
- i) Soha ne hagyja felügyelet nélkül a Lángeszközt működés közben. Tartsa távol a gyermekeket.
- j) Védje a gázpalackot a közvetlen napsugárzástól. A gázpalackokat csak jól szellőző helyen, a földfelszín felett szabad tárolni. *Gázszivárgás esetén máskülönben*

robbanásveszélyes levegő-gáz keverék keletkezhet.

- k) A gázpalackokat a veszélyek elkerülése érdekében szabadban és minden lehetséges gyújtóforrástól, például nyílt lángtól, jelzőlámpáktól, elektromos főzőeszközöktől és más személyektől távol *szabad cserélni.***
- l) Minden használat előtt ellenőrizze a csatlakozók tömítettségét. Ha a Lángeszközből gáz szivárogna, (gázszag), azonnal szakítsa meg a gázellátást a palackszelep elzárásával. Azonnal vigye szabad levegőre a készüléket, olyan helyre, ahol megfelelő a légáramlás, nincsenek gyújtóforrások, illetve a szivárgás megkereshető és megszüntethető. A készülék tömítettségét csak a szabadban ellenőrizze. Sohase keresse a szivárgást lánggal, hanem használjon erre a célra szappanlúgot, vagy egy megfelelő szivárgáskereső sprayt.**
- m) Ne érintsen meg forró készülékrészeket. Hagyja teljesen kihűlni a Lángeszközt, mielőtt elrakja. *Ellenkező esetben égési vagy tűzveszély áll fenn.***
- n) A munka megkezdése előtt tegyen meg minden szükséges intézkedést a nyílt lánggal történő munkavégzéshez. Legyen kéznél egy tűzoltó készülék, és védje a nem tűzálló anyagokat. Az alkalmazástól függően győződjön meg arról, hogy rendelkezik-e megfelelő egyéni védőfelszereléssel, pl. biztonsági cipővel, kesztyűvel, esésvédelemmel, sisakkal.**
- o) Használaton kívül a Lángeszközt tárolja biztonságos, hűvös helyen, ahol gyermekek nem férhetnek hozzá.**

A gáztömlővel kapcsolatos biztonsági tudnivalók

- a) **Csak a mellékelt gáztömlőt használja.**
Ha csere szükséges, akkor vegye fel a kapcsolatot a vevőszolgálattal vagy a regionális gázkereskedővel. A nem engedélyezett vagy megváltoztatott alkatrészek használata veszélyes és súlyos sérülések lehetnek a következmények.
- b) **Csak az EN 1327 vagy az ISO 3821 szabvány szerinti gáztömlőt használjon, a következő műszaki adatokkal:**
- Belső átmérő 5 - 6,3 mm
 - Hosszúság: max. 5 méter
 - Menet: 2x G 3/8“, balmenet

A használt Lángeszköznek meg kell felelnie a vonatkozó törvényeknek.

- c) **Ne tegye ki a gáztömlőt csavarodásnak vagy túlzott hajlításnak, mert ez károsíthatja a tömlőt és a gázszivárgást okozhat.**
- d) **Ügyeljen arra, hogy a gáztömlő ne szoruljon be vagy ne törjön meg, és legyen úgy elrendezve, hogy ne érintkezessen a lánggal vagy forró alkatrészekkel. Ha az forró alkatrészeket érint vagy lánggal érintkezik, a tömlő szivároghat, gáz távozhat, és ellenőrizetlen gyújtóláng keletkezhet.**
- e) **Minden használat előtt ellenőrizze a tömlővezetékét kopásra és sérülésre. A kopott vagy sérült tömlőket nem szabad használni, hanem ki kell cserélni.**
- f) **A gázpatron vagy gázpalack csatlakoztatása előtt ellenőrizze, hogy (a készülék és a**

gázpatron vagy gázpalack közötti) tömítések a helyükön vannak-e és jó állapotban vannak-e.

- g) Ne használja a készüléket sérült vagy elhasználódott tömítésekkel.
- h) Soha ne használja a készüléket, ha tömítetlen, vagy sérült, vagy nem rendeltetésszerűen működik.

A folytonos propánszabályozó biztonsági utasításai

- a) Csak a mellékelt folytonos propánszabályozót használja. Ha csere szükséges, akkor vegye fel a kapcsolatot a vevőszolgálattal vagy a regionális gázkereskedővel. *A nem engedélyezett vagy megváltoztatott alkatrészek használata veszélyes és súlyos sérülések lehetnek a következmények.*
- b) Annak érdekében, hogy a telepítés normál üzemi körülmények között megfelelően működjön, ajánlott a folytonos propánszabályozót kicserélni 10 évvel a gyártás begravírozott dátuma után.
- c) Ügyeljen arra, hogy a folytonos propánszabályozó védve legyen vízbehatolás ellen (pl. Eső).
- d) Csak az vagy az ISO 16129 szabvány szerinti folytonos propánszabályozót használjon, a következő műszaki adatokkal:
 - Bemeneti menet: G5
 - Kimeneti menet: H6 (G 3/8“, balmenet)
 - Kimeneti nyomás: 4 bar

A használt szabályozónak meg kell felelnie a vonatkozó törvényeknek.

e) Csere-nyomáscsökkentő vásárlásakor ellenőrizze, hogy a kimeneti nyomása megfelelő-e. A Lángeszközt 4 bar üzemi nyomásra tervezték. Ha más kimeneti nyomású folytonos propánszabályozót csatlakoztatnak, megnő a balesetek kockázata.

3. Használat előtt

Ellenőrizze a Lángeszközt és a szállítási terjedelmet.

- Vegye ki a Lángeszközt és tartozékait a csomagolásból.
- Ellenőrizze, hogy a szállítási terjedelem teljes körű-e (lásd a „Szállítási terjedelem / Alkatrészek megnevezése” fejezetet).
- Ellenőrizze, hogy a Lángeszköz vagy annak tartozékai sérültek-e.
- Amennyiben sérülést észlel vagy bizonyos részek hiányoznak, ne használja a Lángeszközt. Értesítse a garanciajegyen szereplő, gyártó által megadott szervizek egyikét.

Égőtartó felszerelése

- Szerelje össze az égőtartót az ábra szerint (**B. ábra**) a mellékelt csavarokkal és anyákkal. Szüksége van egy Phillips csavarhúzóra és egy 8-as méretű villáskulcsra.

Gázpalack bekötése

▲ FIGYELMEZTETÉS!

Ezt a Lángeszközt kizárólag újratölthető propángázpalackkal szabad üzemeltetni. Soha ne próbálja másik fajta gázzal vagy gázpalackkal üzemeltetni.

- **Használat előtt ellenőrizze az összes csatlakozás tömítettségét.**
- **Ellenőrizze a tömlőtömítést 14 a gázpatron vagy gázpalack csatlakoztatása előtt (Abb. A).**

A Lángeszközt a következőképpen csatlakoztassa a gázpalackhoz:

- Győződjön meg arról, hogy a gázpalack és a Lángeszköz szabályozó gombja 7 zárva van.
- Ellenőrizze a gáztömlő és a propánszabályozó állapotát, 13 és ellenőrizze, hogy a propánszabályozó 11 tömítése a 12 helyén van és jó állapotban van-e. Sérült vagy kopott tömlőket vagy szabályozókat nem szabad használni.
- Csatlakoztassa a propánszabályozót a gázpalackhoz (bal menetes) Húzza meg a csatlakozókat egy 30-as méretű villáskulccsal az óramutató járásával ellentétesen.
- Kösse össze a gáztömlőt a propánszabályozóval és a Lángeszköz fogantyújával 2 (bal menetes).
- Húzza meg a csatlakozókat egy 19-es méretű villáskulccsal. A fogantyú stabilizálásához és a túlzott meghúzás vagy sérülés kivédéséhez használjon egy 17-es méretű ellenkulcsot (**C ábra**).

- Ügyeljen arra, hogy a tömlő ne legyen feszültség alatt, és hogy ne érintse meg a felforrósodó alkatrészeket.
- Nyissa ki a gázpalackot úgy, hogy a szelepet forgassa az óramutató járásával ellenkező irányba.
- Ellenőrizze, hogy az összes csatlakozás szoros-e (pl. szivárgáskereső spray használatával) és szükség esetén húzza szorosabbra a csatlakozásokat. Szivárgás gyanúja esetén ne használja a Lángeszközt.
- A Lángeszköz most már használható. Zárja el a gázpalackot, ha nem akar azonnal dolgozni a gázkészülékkel.

4. Használat

A Lángeszköz begyűjtása és láng beállítása

A Lángeszköz begyűjtésakor és a láng beállításakor a következők szerint járjon el:

- Először nyissa ki a gázpalack szelepét, majd a fogantyún található gázszabályozó gombot **2**. Ennek során ügyeljen a bejelölt forgási irányra (+ = nyitás: az óramutató járásával ellentétesen; – = zárás az órajárással megegyező irányában).
- Nyomja meg a gyújtógombot **5** (ha szükséges, többször is) (**D. ábra**).
- A takarékláng megmarad a gázkar **3** megnyomása nélkül. A teljes láng eléréséhez nyomja meg a gázkart. Most állítsa be ezt a lángot a gázszabályozó gomb **7** elforgatásával.
- Szükség szerint váltson kis láng és teljes

láng között a gázkar megnyomásával és felengedésével.

- Rövid munkaszünetek esetén engedje el a fojtószelepet, és helyezze a Lángeszközt az égőtartóra **15**. Hosszabb megszakítások esetén vagy a munka befejezése után kapcsolja ki a Lángeszközt az alábbiak szerint.

A munka befejezése és a Lángeszköz tárolása

A Lángeszköz tárolásához az alábbiak szerint járjon el:

- Zárja el először a palack szelepet.
- Várja meg, hogy a maradék gáz elhasználódjon a gáztömlőből és a láng kialudjon.
- Zárja el a gázszabályozó gombot **7**.
- Hagyja kihűlni a Lángeszközt az égőtartón (**E ábra**).
- A Lángeszközt csak akkor szerelje szét és csomagolja, ha az kihűlt.

MEGJEGYZÉS!

A túlzott mértékű, pontszerű hőképződés és a nem megfelelő használat károsíthatja a melegítendő tárgyat.

Felmelegítés

A Lángeszköz a kert területén történő fűtésre vagy melegítésre használható - például a rugalmasság növelésére a kátrány- és tófóliák fektetése során.

Ne irányítsa a lángot közvetlenül a melegítendő

tárgyra.

Melegítse fel a tárgyat körülvevő levegőt úgy, hogy megfelelő távolságban áthalad a teljes felületen.

Perzselés

A perzselés az építőiparban a faanyagok karbonizálással történő védelmét jelenti. A fa felületét elégetik, majd vízzel eloltják, hogy egy elszenesedett réteget képezzen. A fa elszenesedéséhez hasonló pirolitikus reakciók révén a fadarab belsejében kátrányszerű, gombaölő hatású anyagok képződnek. Az elszenesedett réteg víztaszító és késlelteti a fa korhadását.

Irányítsa a lángot közvetlenül a tárgyra, és mozgassa a teljes felületen.

Ezután oltsa el a tárgyat vízzel, és hagyja szabadon 1-2 napig, egyéb gyúlékony anyagoktól távol.

Különleges használat grillgyújtóként

Pontosan ugyanezen elv alapján követve a Lángeszköz grillezéshez is használható.

Irányítsa a lángot közvetlenül a faszénre/brikettre, amíg parázs nem képződik.

A magas hőfok miatt nincs szükség grillgyújtóra és/vagy spirituszra.

Bitumenszalagok összehegesztése

A bitumenszalagok hegesztési eljárással történő helyes fektetése bonyolult, és speciális ismereteket és tapasztalatot igénylő feladat. A munkát az Ön országában érvényes és alkalmazandó műszaki szabályoknak és szabványoknak megfelelően kell megtervezni és végrehajtani. Az alábbi utasítások nem képviselik a bitumenszalagok fektetésének részletes utasításait, hanem főként a Lángeszköz e célú használatára korlátozódnak. A munka megkezdése előtt derítse ki az alkalmazásának megfelelő eljárást, kövesse az anyag gyártója utasításait és / vagy szükség esetén forduljon szakemberhez.

Előkészítő intézkedések

- Válassza ki és szerezze be a megfelelő anyagot az alkalmazásához.
- Tervezze meg a lefektetést a vonatkozó előírások és műszaki előírások segítségével.
- Az aljzatnak stabilnak és szilárdnak és tisztára söpörtnek kell lennie. Ennek megfelelően készítse elő az aljzatot. Vegye figyelembe a felszín jellegét és méretét, és ne feledje, hogy a leírt eljárás a lehetséges szűk helyek miatt nem használható mindenhol.
- Húzza ki a bitumenszalagot az aljzatra, igazítsa be, és ügyeljen arra, hogy a varratok legalább 80 mm-rel átfedjék egymást. Több rétegben történő fektetéskor a rétegeket eltolt módon helyezze el. Vágja le a bitumenszalagot a felszín méreteinek megfelelően, figyelembe véve a szükséges átfedést és eltolást.

- Tekercselő mag és vezetősín használata nagy mértékben megkönnyíti a fektetést és a hegesztést.

A bitumenszalagok összehegesztése

- Tekerje fel a hegesztendő bitumenszalagot a tekercselő magra.
- Csatlakoztassa a Lángeszközt egy gázpalackhoz a "Gázpalack csatlakoztatása" fejezetben leírtak szerint.
- A bitumenszalag alján lévő bitumenréteg felmelegítése és megolvasztása érdekében gyújtsa meg a Lángeszközt a „Lángeszközt begyújtása és a láng beállítása” című szakaszban leírtak szerint, húzza meg a gázkart [3] és irányítsa rá a lángot a bitumenrétegre .
- Részleges felületi ragasztáshoz, pl. kiegyenlítő vagy gőznyomáskiegyenlítő rétegeknél, olvassza meg a szalagot pontokban vagy csíkokban, és kis nyomással gördítse le a szalagot.
- Teljes felületű ragasztással olvassza fel a bitumenréteget a szalag teljes szélességén, majd állandó sebességgel és egyenletes, kis nyomással gördítse le azt.
- A munka befejezése után zárja le a henger szelepét, majd a gázszabályozó gombot [7], a „Munka befejezése és a Lángeszköz tárolása” fejezetben leírtak szerint.

Vegyszermentes gyomírtás



FIGYELMEZTETÉS!

Túl száraz talaj esetében fennáll egy kiterjedt tűz létrejöttének veszélye! Ezért figyeljen a következőkre:

- A munka megkezdése előtt ellenőrizze a környezet jellegét. Nagyon száraz környezet esetén célszerű a munkát más időpontra halasztani.
- Legyen kéznél egy kerti tömlő vagy öntözőkanna, hogy tűz esetén gyorsan tudjon cselekedni.
- Viseljen biztonsági cipőt.
- Tartsa be a területre érvényes összes előírást és műszaki szabályozást.

A gyomoknak hő hatásával történő megsemmisítése nem mérgező és környezetbarát módszer, amivel aszfaltozott utakról, stb. is el lehet távolítani a nem kívánatos

növényeket. A Lángeszközök felmelegítik a növényt, ami a növényi sejtekben lévő fehérjék megalvadását okozza. A hőmérséklet rövid ideig tartó emelkedése felszakítja a sejtek falát, a bennük lévő folyadék kiszökik, a gyom pedig kiszárad. Ehhez a következők szerint kell eljárni:

- Közelítse lassan az égőt a gyomnövény fölé.
- Melegítsük a gyomokat a láng hegyével kb. 5 - 8 másodpercig, a növénytől körülbelül 15 cm távolságot tartva. A gyomokat nem kell elégetni, a hősokktól elpusztulnak. Ez azonban nem látható azonnal.

- Két-három nap elteltével a növény kiszárad és elpusztul.
- Az eredmény megszilárdításához ismétlje meg a folyamatot egy hét múlva.

⚠ MEGJEGYZÉS!

A Lángeszköz nem alkalmas virágágyásokban és pázsiton való használatra.

- Erősebb gyomos fertőzés vagy fás-cserjés jellegű gyomok esetében (pl. karógyökeres növények, stb.) a hőhatást huzamosabb ideig kell kifejteni, mint a szokásos gyomoknál.

5. Karbantartás, tisztítás, tárolás és szállítás

Karbantartás

- A Lángeszköz messzemenően karbantartásmentes.
- Minden használat előtt ellenőrizze a tömlővezeték kopását és sérülését. A kopott vagy sérült tömlőket nem szabad használni, hanem ki kell cserélni.
- Cserélje ki a folytonos propánszabályozót 10 évvel a gyártás begravírozott dátuma után.
- Csak a gyártó ill. engedélyezett szakműhelyek által gyártott pótalkatrészeket / tartozékokat használjon.
- Javításokat csak szakembernek vagy felhatalmazott szervizműhelynek szabad

elvégezni eredeti alkatrészek felhasználásával. Szakembernek az olyan személyek tekinthetők, akik rendelkeznek a megfelelő szakképzettséggel és tapasztalattal, ismerik az árucikk felépítésével és kialakításával kapcsolatos követelményeket és megértik a biztonsági intézkedéseket.

Tisztítás

- A Lángeszközt egy nedves törlőkendő segítségével rendszeresen tisztítsa meg. Semmi esetre se használjon éles és/vagy karcoló tisztító- vagy oldószert. Ezt követően hagyja, hogy az alkatrészek teljesen megszáradjanak. Ügyeljen arra, hogy ne jusson víz a Lángeszköz belsejébe, a tömlőbe vagy a folytonos propánszabályozóba.

Tárolás

Tárolás előtt tisztítsa meg a Lángeszközt.

- A Lángeszközt biztonságos, hűvös, száraz és jól szellőztetett helyen tárolja, amikor nem használja, ahol gyermekek nem férhetnek hozzá.
- A gázpalackokat biztonságos, hűvös helyen tárolja, amikor nem használja, ahol gyermekek nem férhetnek hozzá. Soha ne tárolja a gázpalackokat beltérben vagy a talaj szintje alatt.

Szállítás

- A Lángeszközt ütések és rezgések ellen védve szállítsa.
- A gázpalackokat biztonságosan és a hatályos jogszabályoknak megfelelően szállítsa.

6. Hibaelhárítás

Hiba	Lehetséges okok	Megszüntetés
A Lángesz- köz nem gyújtható be.	A gázpalack nincs nyitva.	Nyissa ki a gáz- palack szelepét.
	A gyújtás meghi- básodott.	Gyújtsa be a készüléket egy biztonsági gyúj- tóval.
	A gázpalack üres.	Cserélje ki a gáz- palackot.
A láng túl gyenge, szabálytalan vagy sárga	A folytonos pro- pánszabályozó meghibásodott.	Cserélje ki a foly- tonos propánsza- bályozót.
	A gázpalack majdnem üres	Cserélje ki a gáz- palackot.
	A folytonos pro- pánszabályozó meghibásodott.	Cserélje ki a foly- tonos propánsza- bályozót.

7. A Lángeszköz műszaki adatai

Modellszám:	WWS-AWBPZL-F01
Gáztípus	Propán
Készülékkategória	I3(P)
Üzemi nyomás	4 bar
Gázáram	min 0,70 kg/óra 100 l/ óra max 5,20 kg/óra 800 l/óra
Max. tömlőhossz	5,0 m
A fogantyú megjelölése	„P“: Folyékony gáz a gázfázisban

8. Újrahasznosítás

A csomagolás ártalmatlanítása




A csomagolást az anyagfajtaival valamint a helyi és a helyszínen érvényes előírásoknak megfelelően ártalmatlanítsa.

A használt készülék ártalmatlanítása



A már használhatatlan készülékeket újrahasznosításhoz gyűjtőhelyen kell leadni. Ne tegye a háztartási hulladékok közé. További információk az illetékes hatóságtól szerezhetők be.

9. Garancia

 JÓTÁLLÁSI TÁJÉKOZTATÓ	
A termék megnevezése: Perzselőkészülék	Gyártási szám: 479052_2410
A termék típusa: WWS-AWBPZL-F01	
A gyártó cégneve, címe és email címe: Walter Werkzeuge Salzburg GmbH Gewerbeparkstr. 9 A-5081 Anif, Ausztria	A szerviz neve, címe és telefonszáma: Rothenberger Magyarország KFT Gubacsi út 26 H-1097 Budapest Tel.: 06 1 347 5040
Az importáló és forgalmazó cégneve és címe: Lidl Magyarország Kereskedelmi Bt., H-1037 Budapest, Rádl árok 6.	

1. A jótállási idő a Magyarország területén, Lidl Magyarország Kereskedelmi Bt. üzletében történt vásárlás napjától számított 1 év, amely jogvesztő. A jótállási idő a fogyasztó részére történő átadással, vagy ha az üzembe helyezést a forgalmazó, vagy annak megbízottja végzi, az üzembe helyezés napjával kezdődik.
2. A jótállási igény a jótállási jeggyel és/vagy a vásárlást igazoló blokkal érvényesíthető. A jótállási jegy szabálytalan kiállítása, vagy átadásának elmaradása nem érinti a jótállási kötelezettségvállalás érvényességét. Kérjük, hogy a vásárlás tényének és időpontjának bizonyítására őrizze

meg a pénztári fizetésnél kapott jótállási jegyetés a vásárlást igazoló blokkot.

3. A vásárlástól számított három munkanapon belül érvényesített csereigény esetén a forgalmazó köteles a terméket kicserélni, feltéve ha a hiba a rendeltetésszerű használatot akadályozza. A jótállási jogokat a termék tulajdonosaként a fogyasztó érvényesítheti az áruházakban, valamint a jótállási tájékoztatóban feltüntetett szervizekben. (A magyar Polgári Törvénykönyv alapján fogyasztónak minősül a szakmája, önálló foglalkozása vagy üzleti tevékenysége körén kívül eljáró természetes személy.)

A jótállás ideje alatt a fogyasztó hibás teljesítés esetén kérheti a termék kijavítását, kicserélését, vagy ha a termék nem javítható vagy cserélhető, vagy az a forgalmazónak aránytalan többletköltséggel járna, illetve a fogyasztó kijavításhoz, kicseréléshez fűződő érdeke alapos ok miatt megszűnt, árleszállítást kérhet, vagy elállhat a szerződéstől és visszakérheti a vételárat. A kijavítás során a termékbe csak új alkatrész kerülhet beépítésre.

4. A fogyasztó a hiba felfedezése után a lehető legrövidebb időn belül köteles a hibát bejelenteni és a terméket a jótállási jogok érvényesítése céljából átadni. A hiba felfedezésétől számított két hónapon belül bejelentett jótállási igényt időben közölni kell tekinteni. A közlés elmaradásából eredő kárért a fogyasztó felelős. A jótállási igény érvényesíthetőségének határideje a termék, vagy fődarabjának kicserélése esetén a csere napján újraindul.

5. A rögzített bekötésű, illetve a 10 kg-nál súlyosabb, vagy tömegközlekedési eszközön nem szállítható terméket az üzemeltetés helyén kell megjavítani. Abban az esetben, ha a javítás a helyszínen nem végezhető el, a termék ki- és visszaszereléséről, valamint szállításáról a forgalmazónak kell gondoskodnia.
6. A jótállás nem áll fenn, ha a hiba a nem rendeltetésszerű használatból, átalakításból, helytelen tárolásból, vagy a használati utasítástól eltérő kezelésből, vagy bármely a vásárlást követő behatásból fakad, vagy elemi kár okozta, és azt a forgalmazó, vagy a szerviz bizonyítja. A jótállás nem vonatkozik a mozgó kopó alkatrészek (világítótestek, gumiabroncsok stb.) rendeltetésszerű elhasználódására. A szerviz és a forgalmazó a kijavítás során nem felel a terméken a fogyasztó vagy harmadik személyek által tárolt adatokért vagy beállításokért.
7. Fogyasztói jogvita esetén a fogyasztó a megyei (fővárosi) kereskedelmi és iparkamarák mellett működő békéltető testület eljárását is kezdeményezheti.

A jótállás a fogyasztó törvényből eredő szavatossági jogait és azok érvényesíthetőségét nem érinti.

Kijavítást ellenőrző szelvény:

A jótállási igény bejelentésének időpontja:	A hiba oka:
Javításra átvétel időpontja:	A hiba javításának módja:
A fogyasztó részére történő visszaadás időpontja:	
A szerviz bélyegzője, kelt és aláírás:	

Kicserélést ellenőrző szelvény:

A jótállási igény bejelentésének időpontja:
Kicserélés időpontja:
A cserélő bolt bélyegzője, kelt és aláírás:

10. Szerviz

HU

WALTER Service Kft.

E-Mail: service-hu@walteronline.com

Tel.: 00 800 925 837 88

IAN 479052_2410

Szállító

Figyelem! Az alábbi cím nem szervizcím! Lépjen kapcsolatba fent felsorolt szervizek egyikével.

Walter Werkzeuge Salzburg GmbH

Gewerbeparkstr. 9, 5081 Anif, Ausztria

Walter Werkzeuge Salzburg GmbH

Gewerbeparkstr. 9
5081 Anif, Österreich

V. 1.0

Az információk állapota:
05/2025

IAN 479052_2410