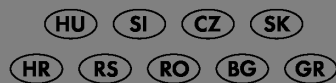


OWIM GmbH & Co. KG
Stiftsbergstraße 1
74167 Neckarsulm
GERMANY

Model No.: HG12056
Version: 10/2025

IAN 496270_2504





20V / 12V SITE RADIO PBR 10 A1

GB **CY**

20V / 12V SITE RADIO

Quick Start Guide

HU

20 V / 12 V AKKUS ÉPÍTKEZÉSI RÁDIÓ

Gyorsindítási útmutató

SI

20 V / 12 V BATERIJSKI RADIO ZA GRADBIŠČE

Vodič za hiter začetek

CZ

20 V / 12 V AKU STAVEBNÍ RÁDIO

Krátký návod k použití

SK

20 V/12 V AKU STAVEBNÉ RÁDIO

Spríevodca pri rýchlom štarte

HR

20 V / 12 V AKU RADIO ZA GRADILIŠTE

Vodič za brzi početak

RS

20 V / 12 V AKU RADIO ZA GRADILIŠTE

Vodič za brzi početak

RO

20 V / 12 V RADIO PENTRU ȘANTIER, CU ACUMULATOR

Ghid de inițiere rapidă

BG

20 V / 12 V АКУМУЛАТОРНО РАДИО ЗА СТРОИТЕЛНИ ОБЕКТИ

Ръководство за бърз старт

GR **CY**

20 V / 12 V ΕΠΑΝΑΦΟΡΤΙΖΟΜΕΝΟ ΡΑΔΙΟΦΩΝΟ ΕΡΓΟΤΑΞΙΟΥ

Οδηγός γρήγορης εκκίνησης

DE **AT** **BE** **CH**

20 V / 12 V AKKU- BAUSTELLENRADIO

Quick-Start-Guide

GB/CY	Quick Start Guide	Page	3
HU	Gyorsindítási útmutató	Oldal	6
SI	Vodič za hiter začetek	Stran	9
CZ	Krátký návod k použití	Strana	12
SK	Sprievodca pri rýchlom štarte	Strana	15
HR	Vodič za brzi početak	Stranica	18
RS	Vodič za brzi početak	Strana	21
RO	Ghid de inițiere rapidă	Pagina	24
BG	Ръководство за бърз старт	Страница	27
GR/CY	Οδηγός γρήγορης εκκίνησης	Σελίδα	30
DE/AT/BE/CH	Quick-Start-Guide	Seite	33

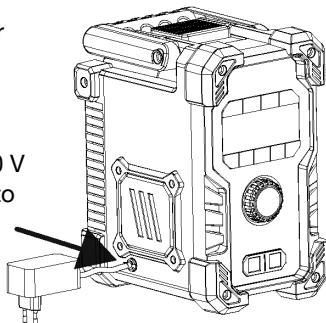
● Quick Start Guide

This information sheet is an integral part of the operating instructions. Keep it in a safe place together with the instruction manual. If you give the product to third parties, all documentation should be passed on to them as well. Before using the product, read the instruction manual and pay particular attention to the safety notes it contains.

A

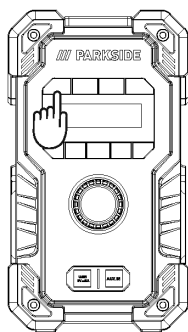
Initial setup

- 1) Insert the 12 V DC plug of the power adapter into the DC socket of speaker charging port. And then plug the AC power adapter into mains outlet.
- 2) Alternatively, you can insert 12 V/ 20 V battery into battery socket of speaker to power up this speaker.

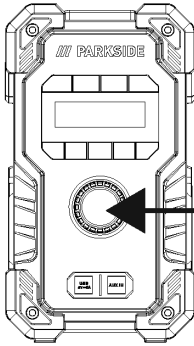


B

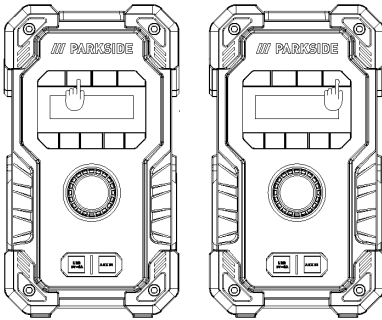
Turning on the product



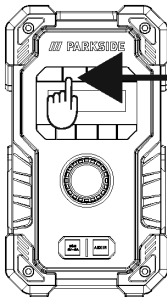
Press the Power ON/OFF button approx. 2 seconds to enter display interface, and enter into DAB mode to auto start searching broadcast DAB+ station.
Press ON/OFF button again to turn into standby mode and will turn to date and time display.

C**Volume adjustment**

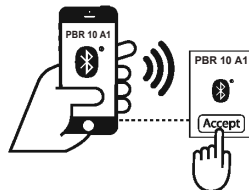
You can also turn volume up/down via this rotator knob button. Turn clockwise to increase volume, and anti-clockwise to reduce volume.

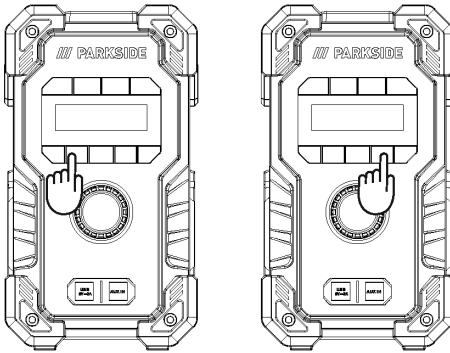
**D****Using FM function**

Put out the antenna, press the SOURCE button to switch into the FM mode, hold the AUTO TUNE button to active the FM station search.

E1**Connecting to playback device via Bluetooth**

Press the SOURCE button to switch into Bluetooth mode and enable a Bluetooth connection. ACCEPT the product identification "PBR 10 A1" on the playback device. Then you can start to stream your music to this speaker via Bluetooth once connection ready.

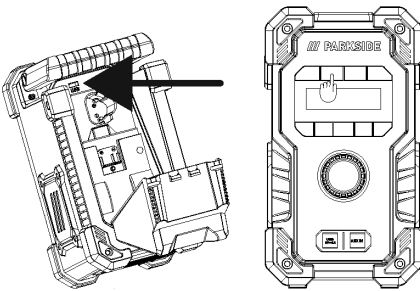


E2

You can also use the Bluetooth control button "1" to "4" on speaker to playback music. Press briefly the Pause/Playback button to start play back. Press again briefly during playback to pause or continue playing.

F

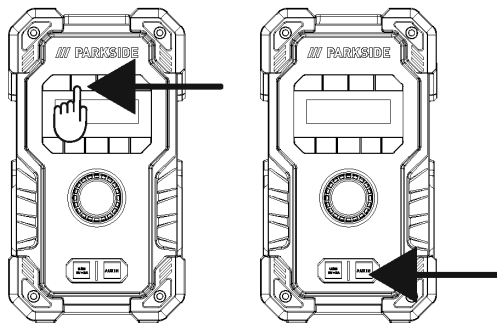
Play back from a USB stick



Open the battery compartment cover, insert the USB contains music and close the battery compartment cover. Music control button "1" to "4" on speaker to playback music. Press briefly the Pause/Playback button to start play back. Press again briefly during playback to pause or continue playing.

G

AUX IN Press the SOURCE button to switch into AUX IN mode, and then plug in the AUX cable at the front AUX IN socket to start use this function.



● Gyorsindítási útmutató

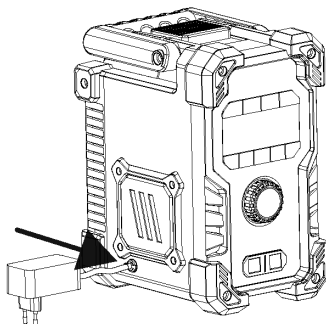
Ez az adatlap a használati útmutató szerves részét képezi. Ezt gondosan őrizze meg a használati útmutatóval együtt. A termék harmadik félnek történő továbbadása esetén mellékelje a dokumentációt is. A termék használata előtt olvassa el a használati útmutatót, és fordítson különös figyelmet az abban foglaltakra Biztonsági utasítások.

A

Első beállítás

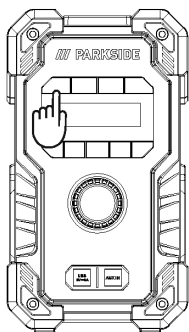
1) Csatlakoztassa a hálózati adapter 12 V-os DC csatlakozóját a hangszóró töltőport DC aljzatába. Majd csatlakoztassa az AC hálózati adaptert a hálózati aljzathoz.

2) Alternatív módon a hangszóró tápellátását megoldhatja úgy is, hogy behelyez egy 12 V/20 V elemet a hangszóró elemtartójába.

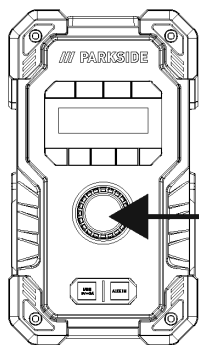


B

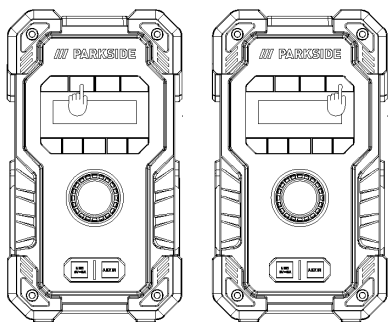
A termék bekapcsolása



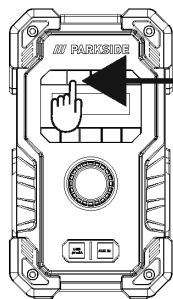
Nyomja az ON/OFF (be-/kikapcsoló) gombot kb. 2 másodpercig, hogy a kijelző felületére, majd DAB üzemmódba lépjen, és automatikusan elkezdjen DAB+ rádióállomást keresni. Az ON/OFF (be-/kikapcsoló) gomb ismételt megnyomásával készenléti üzemmódba tud kapcsolni, és a dátum és idő kijelzésre kikapcsol.

C**Hangerő beállítása**

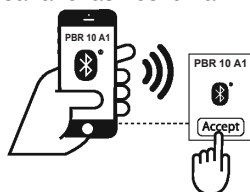
A hangerőt növelni/csökkenteni tudja a forgatógombbal. A hangerő növeléséhez forgassa az óramutató járásával megegyező irányba, a hangerő csökkentéséhez pedig az óramutató járásával ellentétes irányba.

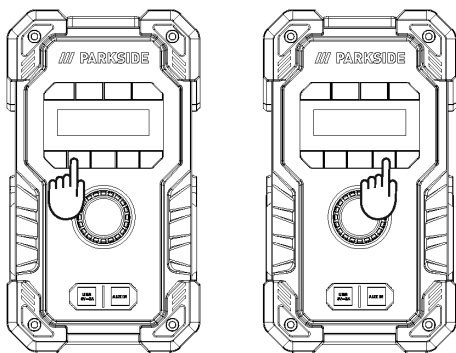
**D****Az FM funkció használata**

Húzza ki az antennát, nyomja meg a SOURCE (forrás) gombot az FM üzemmódra váltáshoz, tartsa lenyomva az AUTO TUNE (automatikus hangolás) gombot az FM állomás keresés aktiválásához.

E1**Csatlakozás a lejátszóeszközhöz Bluetooth kapcsolaton keresztül**

Nyomja meg a FORRÁS gombot a Bluetooth üzemmódba váltáshoz és a Bluetooth-kapcsolat engedélyezéséhez. FOGADJA EL a „PBR 10 A1” termék azonosítót a lejátszóeszközön. Ezután elindíthatja a zenék átvitelét erre a hangszóra Bluetooth-on keresztül, amint a csatlakozás készen áll.

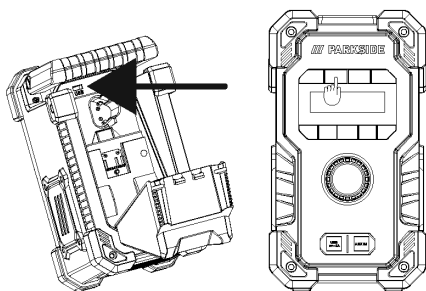


E2

Használhatja a hangszórón lévő Bluetooth vezérlőgombot is „1” és „4” között a zene lejátszásához. A lejátszás elindításához nyomja meg röviden a Lejátszás/szüneteltetés gombot. Lejátszás közben röviden nyomja meg újból a gombot a lejátszás szüneteltetéséhez vagy folytatásához.

F

Lejátszás pendrive-ról

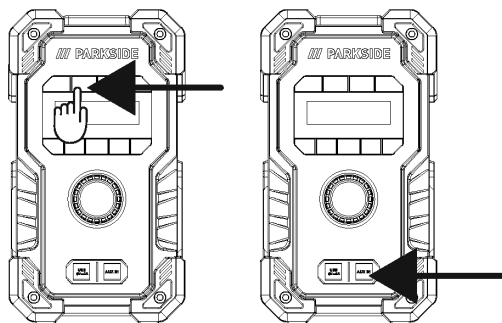


Nyissa fel az elemtartó rekesz fedelét, helyezze be a zenét tartalmazó USB-eszközt, és zárja le az elemtartó rekesz fedelét.

„1” – „4” zene vezérlés gomb a zene lejátszásához. A lejátszás elindításához nyomja meg röviden a Lejátszás/szüneteltetés gombot. Lejátszás közben röviden nyomja meg újból a gombot a lejátszás szüneteltetéséhez vagy folytatásához.

G

AUX IN Nyomja meg a FORRÁS gombot az AUX IN üzemmódba váltáshoz, majd csatlakoztassa az AUX IN aljzat AUX kábelét a funkció használatának megkezdéséhez.



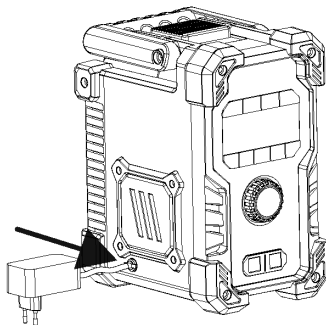
● **Vodič za hiter začetek**

Ta informativni list je fiksni sestavni del navodil za uporabo. Shranite ga skupaj z navodili za uporabo. Ob predaji izdelka tretji osebi priložite tudi vso dokumentacijo. Pred uporabo izdelka preberite navodila za uporabo in zlasti upoštevajte varnostne napotke v njih.

A

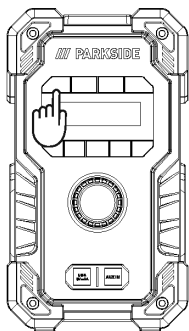
Prva uporaba

- 1) Vstavite 12 V enosmerni vtič napajalnika v enosmerno vtičnico na vratih za polnjenje zvočnika. Nato priključite napajalnik v električno vtičnico.
- 2) Druga možnost je, da vstavite 12 V/20 V baterijo v baterijsko vtičnico na zvočniku za napajanje zvočnika.



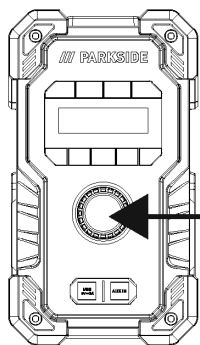
B

Vklop izdelka

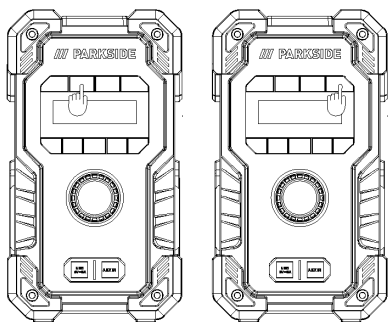


Pritisnite gumb za VKLOP/IZKLOP pribl. 2 sekundi za vstop v zaslonski vmesnik in vstop v način DAB za samodejni začetek iskanja oddajne postaje DAB+.

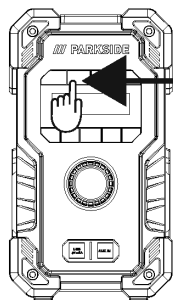
Znova pritisnite gumb za VKLOP/IZKLOP, da preklopite v stanje pripravljenosti in se preklopi na prikaz datuma in ure.

C**Nastavitev glasnosti**

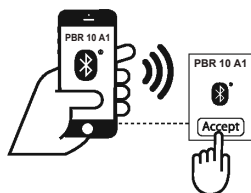
Z vrtljivim gumbom lahko povečate/zmanjšate glasnost. Obrnite v smeri urinega kazalca, da povečate glasnost, in v nasprotni smeri urinega kazalca, da zmanjšate glasnost.

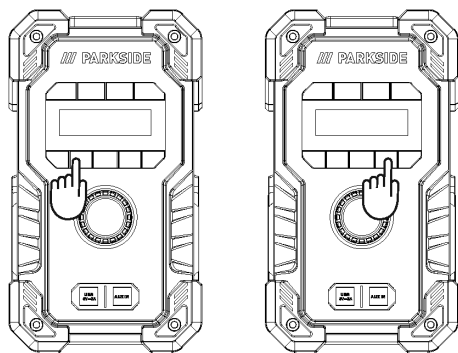
**D****Uporaba funkcije FM**

Izlecite anteno, pritisnite gumb SOURCE, da preklopite v način FM, pridržite gumb AUTO TUNE, da aktivirate iskanje FM postaj.

E1**Povezovanje z napravo za predvajanje prek Bluetooth**

Pritisnite gumb SOURCE, da preklopite v način Bluetooth in omogočite povezavo Bluetooth. SPREJMITE izdelek z oznako »PBR 10 A1« na napravi za predvajanje. Ko je povezava vzpostavljena, lahko preko Bluetooth začnete predvajati glasbo na zvočniku.

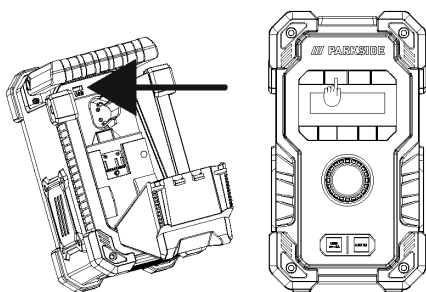


E2

Za predvajanje glasbe lahko uporabite tudi gumb za upravljanje Bluetooth »1« do »4« na zvočniku. Za začetek predvajanja na kratko pritisnite gumb za premor/predvajanje. Med predvajanjem znova na kratko pritisnite, da začasno ustavite ali nadaljujete predvajanje.

F

Predvajanje z USB-ključa

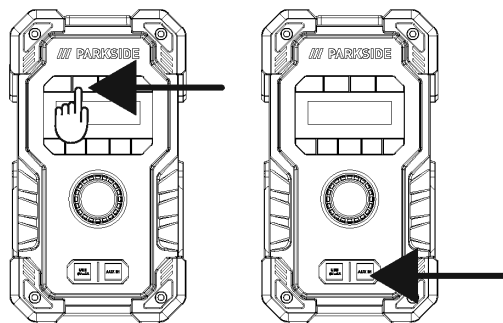


Odprite pokrov predala za baterije, vstavite USB-ključ z glasbo in zaprite pokrov predala za baterije.

Za predvajanje glasbe lahko uporabite tudi gumb za upravljanje glasbe »1« do »4« na zvočniku. Za začetek predvajanja na kratko pritisnite gumb za premor/predvajanje. Med predvajanjem znova na kratko pritisnite, da začasno ustavite ali nadaljujete predvajanje.

G

AUX IN Pritisnite gumb SOURCE, da preklopite v način AUX IN, in nato priključite kabel AUX v sprednjo vtičnico AUX IN, da začnete uporabljati to funkcijo.



● Krátký návod k použití

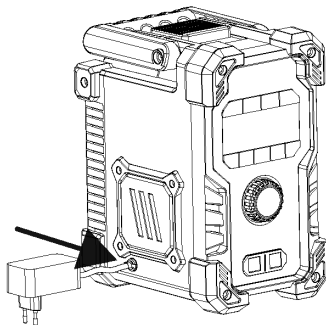
Tento informační list je nedílnou součástí návodu k obsluze. Uchovávejte jej na bezpečném místě spolu s návodem k obsluze. Při předávání výrobku třetím osobám předejte i všechny dokumenty. Před použitím výrobku si přečtěte návod k obsluze a věnujte zvláštní pozornost v něm uvedeným bezpečnostním pokynům.

A

Počáteční nastavení

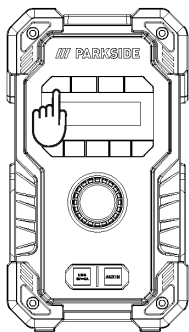
1) Zasuňte zástrčku 12 V DC napájecího adaptéru do DC zásuvky nabíjecího portu reproduktoru. Poté zapojte napájecí adaptér do síťové zásuvky.

2) Alternativně můžete do bateriové zásuvky reproduktoru vložit baterii 12 V / 20 V a reproduktor tak napájet.



B

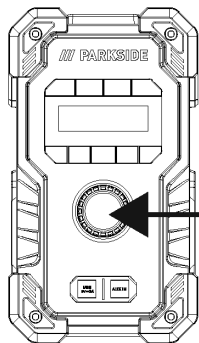
Zapnutí výrobku



Stisknutím hlavního vypínače přibližně na 2 sekundy vstoupíte do rozhraní displeje a přejdete do režimu DAB pro automatické spuštění vyhledávání vysílání stanice DAB+. Opětovným stisknutím hlavního vypínače do pohotovostního režimu a přepnete na zobrazení data a času.

C

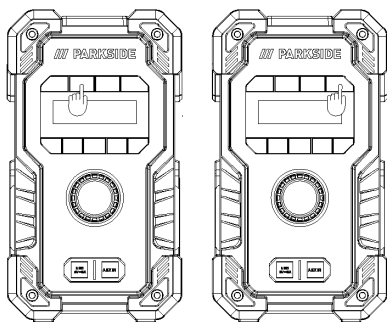
Nastavení hlasitosti



Pomocí tohoto otočného knoflíku můžete také zvyšovat/snižovat hlasitost. Otáčením ve směru hodinových ručiček zvýšíte hlasitost a proti směru hodinových ručiček ji snížíte.

**D**

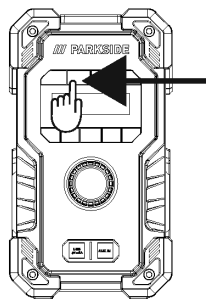
Použití funkce FM



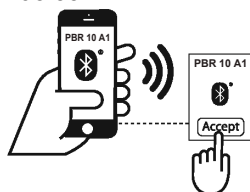
Vysuňte anténu, stisknutím tlačítka SOURCE přepněte do režimu FM, podržením tlačítka AUTO TUNE aktivujte vyhledávání stanic FM.

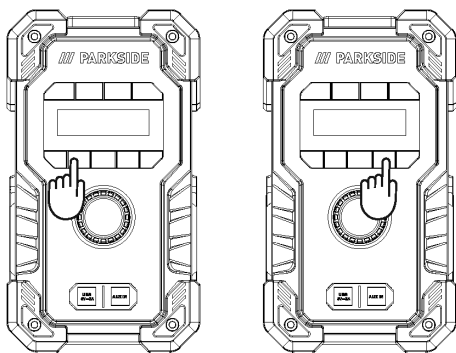
E1

Připojení k přehrávacímu zařízení přes Bluetooth



Stisknutím tlačítka SOURCE přepněte do režimu Bluetooth a povolte připojení Bluetooth. PŘIJMĚTE identifikaci výrobku „PBR 10 A1“ na přehrávacím zařízení. Jakmile je připojení připraveno, můžete do tohoto reproduktoru začít streamovat hudbu přes Bluetooth.

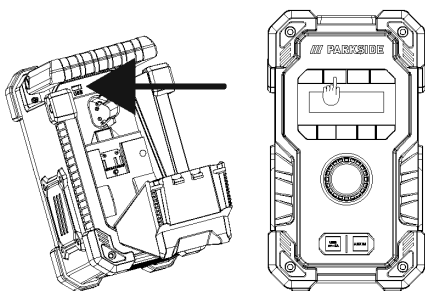


E2

K přehrávání hudby můžete také použít ovládací tlačítko Bluetooth „1“ až „4“ na reproduktoru. Krátkým stisknutím tlačítka Pauza/ Přehrávání spustíte přehrávání. Opětovným krátkým stisknutím během přehrávání pozastavíte nebo pokračujete v přehrávání.

F

Přehrávání z paměti USB

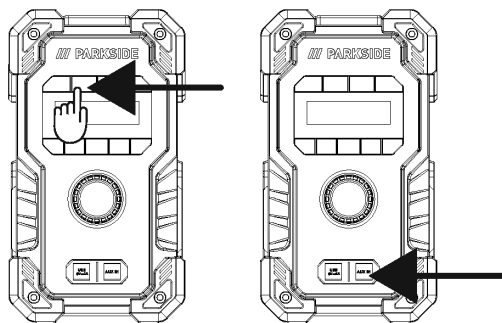


Otevřete kryt prostoru pro baterie, vložte USB s hudbou a zavřete kryt prostoru pro baterie.

Tlačítko ovládání hudby „1“ až „4“ na reproduktoru slouží pro přehrávání hudby. Krátkým stisknutím tlačítka Pauza/ Přehrávání spustíte přehrávání. Opětovným krátkým stisknutím během přehrávání pozastavíte nebo pokračujete v přehrávání.

G

AUX-IN Stisknutím tlačítka SOURCE přepnete do režimu AUX IN a poté připojte kabel AUX do přední zásuvky AUX IN a začnete tuto funkci používat.



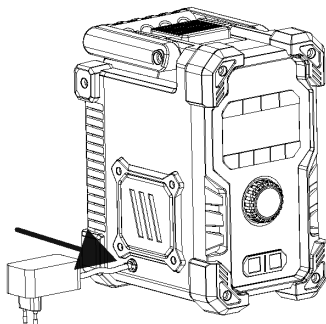
● Sprievodca pri rýchlom štarte

Tento informačný list je neoddeliteľnou súčasťou návodu na ovládanie. Uschovajte ho na bezpečnom mieste spolu s návodom na ovládanie. Pri predaní výrobku tretím osobám im vydajte i všetky podklady. Pred použitím výrobku si prečítajte návod na ovládanie a venujte pozornosť najmä bezpečnostným pokynom v ňom.

A

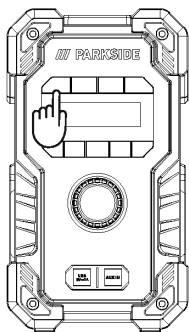
Pôvodné nastavenie

- 1) Zasuňte 12 V DC zástrčku napájacieho adaptéra do DC zásuvky nabíjacieho portu reproduktora. A potom zapojte sieťový adaptér do elektrickej zásuvky.
- 2) Prípadne môžete vložiť 12 V/20 V batériu do akumulátorovej zásuvky reproduktora a využiť ju na napájanie tohto reproduktora.



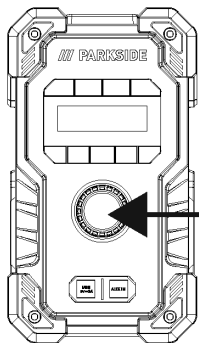
B

Zapnutie výrobku

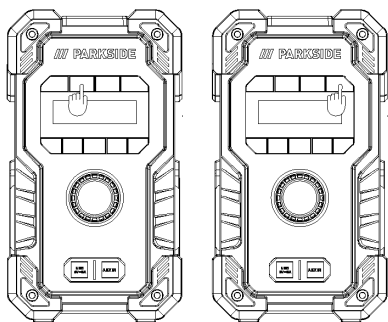


Stlačením hlavného vypínača približne 2 sekundy vstúpite do rozhrania displeja a prejdete do režimu DAB, aby sa automaticky spustilo vyhľadávanie vysielania stanice DAB+.

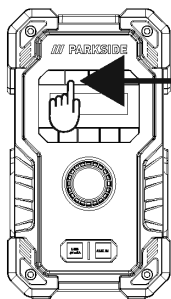
Opätovným stlačením hlavného vypínača sa prepnete do pohotovostného režimu a prepnete na zobrazenie dátumu a času.

C**Nastavenie hlasitosti**

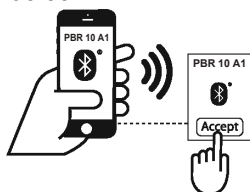
Hlasitosť možno zvyšovať/znižovať aj pomocou otočného voliča. Otáčaním doprava sa hlasitosť zvyšuje, otáčaním doľava sa znižuje.

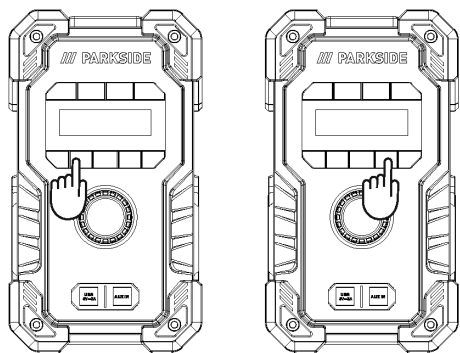
**D****Používanie funkcie FM**

Odoľte anténu, stlačením tlačidla SOURCE prepnete do režimu FM, podržaním tlačidla AUTO TUNE aktivujete vyhľadávanie staníc FM.

E1**Prípojenie k prehrávaciemu zariadeniu cez Bluetooth**

Stlačením tlačidla SOURCE prepnete do režimu Bluetooth a povolíte pripojenie Bluetooth. PRIJMITE identifikáciu výrobcu „PBR 10 A1“ na prehrávacom zariadení. Následne môžete po prípravení pripojenia začať so streamovaním hudby do tohto reproduktora cez rozhranie Bluetooth.

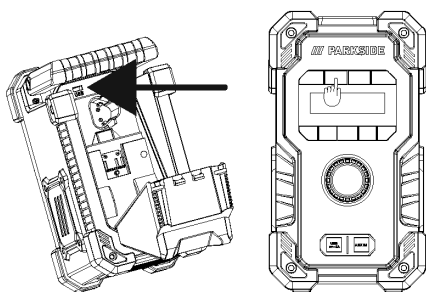


E2

Na prehrávanie hudby môžete použiť aj ovládacie tlačidlo Bluetooth „1“ až „4“ na reproduktore. Krátkym stlačením tlačidla Prehrať/pozastaviť prehrávanie spustíte prehrávanie. Opätovným krátkym stlačením počas prehrávania prehrávanie pozastavíte alebo v ňom budete pokračovať.

F

Prehrávanie z USB kľúča

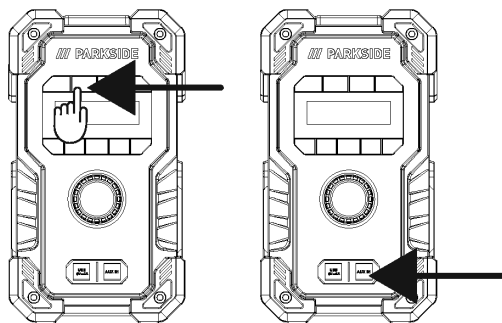


Otvorte kryt priestoru pre batérie, vložte USB obsahuje hudbu a zatvorte kryt priestoru pre batérie.

Tlačidlo ovládania hudby „1“ až „4“ na reproduktore na prehrávanie hudby. Krátkym stlačením tlačidla Prehrať/Pozastaviť prehrávanie spustíte prehrávanie. Opätovným krátkym stlačením počas prehrávania prehrávanie pozastavíte alebo v ňom budete pokračovať.

G

AUX IN Stlačením tlačidla SOURCE prepnete do režimu AUX IN a potom pripojte kábel AUX do prednej zásuvky AUX IN, aby ste mohli začať používať túto funkciu.



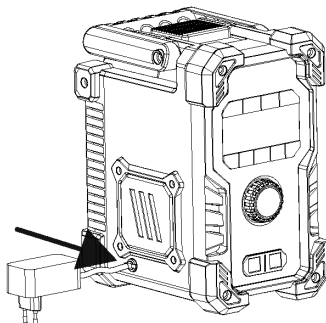
● Vodič za brzi početak

Ovaj informativni list je sastavni dio uputa za uporabu. Pohranite ga na sigurnom mjestu s uputama za uporabu. Predajte sve dokumente kada proizvod dajete trećim stranama. Prije korištenja proizvoda pročitajte upute za uporabu i obratite posebnu pozornost na sigurnosne napomene one koje se u njima nalaze.

A

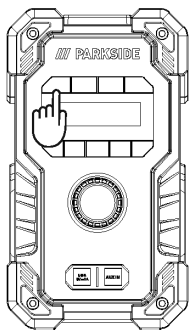
Početno postavljanje

- 1) DC utikač od 12 V DC strujnog adaptera umetnite u DC utičnicu priključak za punjenje zvučnika. Zatim utaknite AC strujni adapter u strujnu utičnicu.
- 2) Alternativno možete umetnuti bateriju od 12 V / 20 V u utičnicu za bateriju zvučnika da uključite zvučnik.



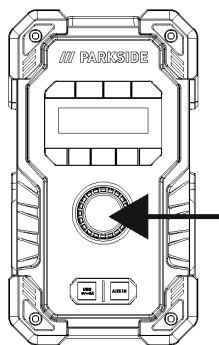
B

Uključivanje proizvoda

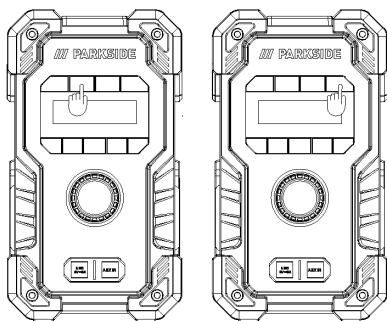


Pritisnite gumb za UKLJUČIVANJE/ ISKLJUČIVANJE napajanja i držite ga pritisnutim 2 sekunde za prikaz sučelja zaslona i prebacivanje u DAB način rada za pokretanje automatskog traženja DAB+ postaja.

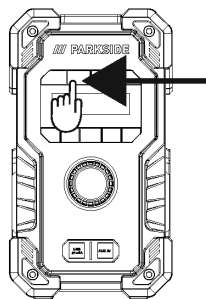
Za prebacivanje u način rada pripravnosti i vraćanje na prikaz datuma i vremena ponovno pritisnite gumb za UKLJUČIVANJE/ISKLJUČIVANJE.

C**Podešavanje glasnoće**

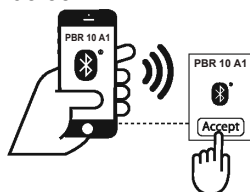
Ovaj okretni gumb omogućuje povećanje/ smanjenje glasnoće. Za povećanje glasnoće okrenite gumb u smjeru kretanja kazaljki na satu, a za smanjenje glasnoće u suprotnom smjeru.

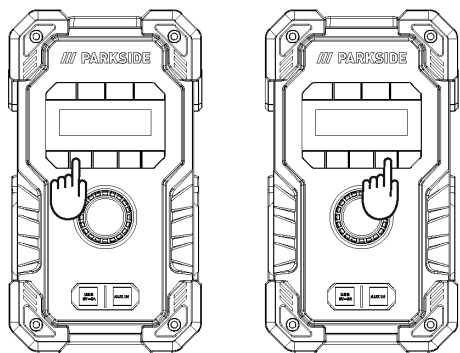
**D****Upotreba FM funkcije**

Izvucite antenu, pritisnite gumb IZVOR za prelazak na FM način rada i držite pritisnutim gumb AUTOMATSKO UGAĐANJE POSTAJA za aktivaciju funkcije pretraga FM postaja.

E1**Povezivanje s uređajem za reprodukciju putem funkcije Bluetooth**

Za prebacivanje u Bluetooth način rada i omogućavanje Bluetooth veze pritisnite gumb SOURCE (IZVOR). PRIHVATITE (ACCEPT) oznaku proizvoda „PBR 10 A1“ na uređaju za reprodukciju. Nakon povezivanja možete slušati svoju glazbu na ovom zvučniku putem funkcije Bluetooth.

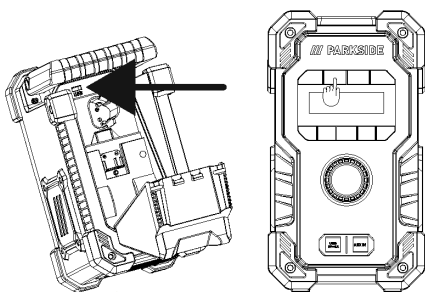


E2

Za reprodukciju glazbe možete upotrebljavati i upravljačke gumbе za Bluetooth od „1“ do „4“ na zvučniku. Za pokretanje reprodukcije kratko pritisnite gumb za stanku/reprodukciju. Za privremeno zaustavljanje ili nastavak reprodukcije ponovno kratko pritisnite gumb tijekom reprodukcije.

F

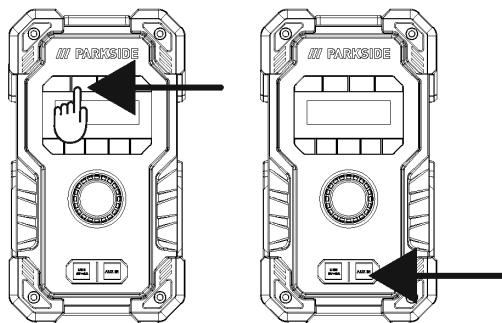
Reprodukcija s USB uređaja



Otvorite poklopac pretinca za baterije, umetnite USB uređaj s glazbom i zatvorite poklopac pretinca za baterije. Za reprodukciju glazbe možete upotrebljavati i upravljačke gumbе za glazbu od „1“ do „4“ na zvučniku. Za pokretanje reprodukcije kratko pritisnite gumb za stanku/reprodukciju. Za privremeno zaustavljanje ili nastavak reprodukcije ponovno kratko pritisnite gumb tijekom reprodukcije.

G

AUX IN Za prebacivanje u AUX IN način rada pritisnite gumb SOURCE (IZVOR). Zatim za upotrebu ove funkcije utaknite AUX kabel u prednju AUX IN utičnicu.



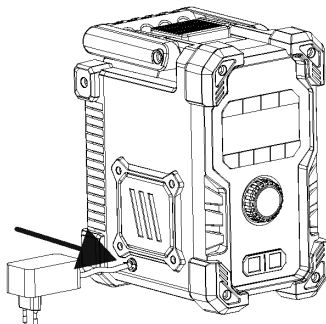
● Vodič za brzi početak

Ovaj informativni list je sastavni deo uputstva za upotrebu. Čuvajte ga zajedno sa uputstvom za upotrebu. Predajte svu dokumentaciju trećem licu kojem dajete proizvod. Pre upotrebe proizvoda pročitajte uputstva za upotrebu i obratite posebnu pažnju na uputstva o bezbednosti Koja su u njemu sadržana.

A

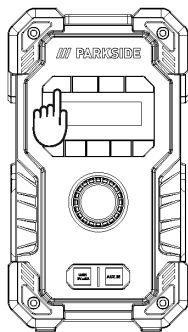
Inicijalne postavke

- 1) Umetnite 12 V DC utikač strujnog adaptera u DC utičnicu porta za punjenje na zvučniku. Zatim ukopčajte AC strujni adapter u strujnu utičnicu.
- 2) Alternativno, možete da umetnete 12 V / 20 V bateriju u utičnicu za bateriju na zvučniku radi napajanja ovog zvučnika.

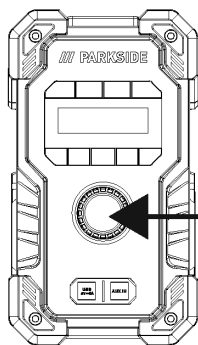


B

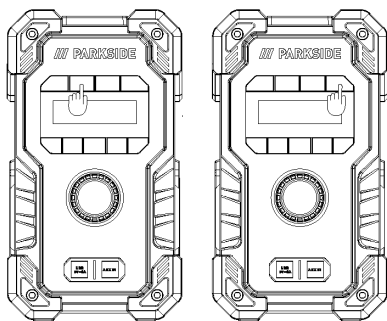
Uključivanje proizvoda



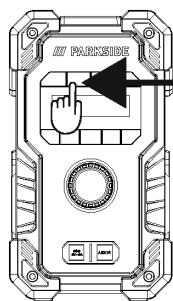
Pritisnite Power ON/OFF dugme pribl. 2 sekunde da biste ušli u interfejs displeja, pa uđite u DAB režim da biste započeli automatsko traženje emitovanih DAB+ stanica. Pritisnite ON/OFF dugme ponovo da biste prebacili na režim pripravnosti koji će prikazati datum i vreme na displeju.

C**Podešavanje glasnoće**

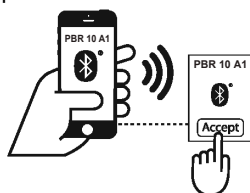
Možete da pojačate/smanjite glasnoću pomoću ovog rotacionog dugmeta. Okrenite u smeru kazaljke na satu da biste povećali glasnoću i suprotno kazaljki na satu da biste smanjili glasnoću.

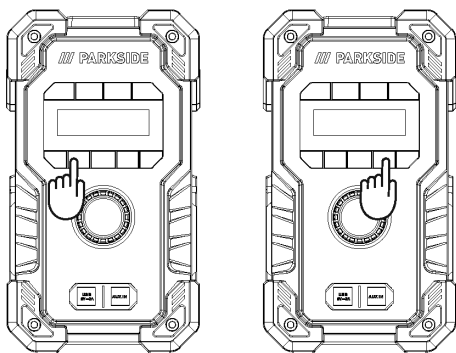
**D****Korišćenje FM funkcije**

Izvucite antenu, pritisnite SOURCE dugme da biste prebacili u FM režim, držite AUTO TUNE dugme da biste aktivirali traženje FM stanica.

E1**Povezivanje na uređaj za reprodukciju preko Bluetooth**

Pritisnite SOURCE dugme da biste prebacili u Bluetooth režim i omogućili Bluetooth povezivanje. PRIHVATITE proizvod identifikovan kao „PBR 10 A1“ na uređaju za reprodukciju. Zatim možete da počnete da strimujete muziku na ovaj zvučnik preko Bluetooth kad veza bude spremna.

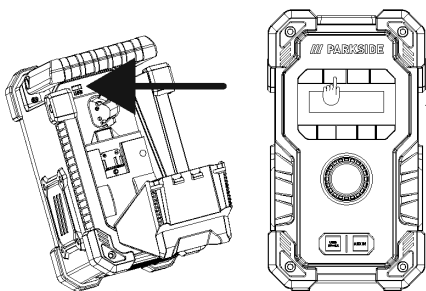


E2

Možete da koristite i Bluetooth kontrolno dugme od „1“ do „4“ na zvučniku za reprodukciju muzike. Kratko pritisnite Pause/Playback dugme da započnete reprodukciju. Ponovo kratko pritisnite tokom reprodukcije da pauzirate ili nastavite reprodukciju.

F

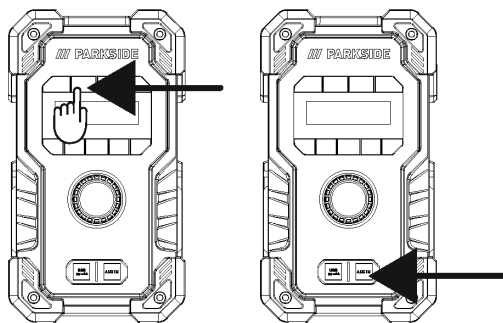
Reprodukcija sa USB stika



Otvorite poklopac odeljka za baterije, umetnite USB koji sadrži muziku i zatvorite poklopac odeljka za baterije. Koristite dugme za kontrolu muzike od „1“ do „4“ na zvučniku za reprodukciju muzike. Kratko pritisnite Pause/Playback dugme da započnete reprodukciju. Ponovo kratko pritisnite tokom reprodukcije da pauzirate ili nastavite reprodukciju.

G**AUX IN**

Pritisnite SOURCE dugme da biste prebacili u AUX IN režim a zatim ukopčajte AUX kabl u prednju AUX IN utičnicu da biste počeli da koristite ovu funkciju.



● Ghid de inițiere rapidă

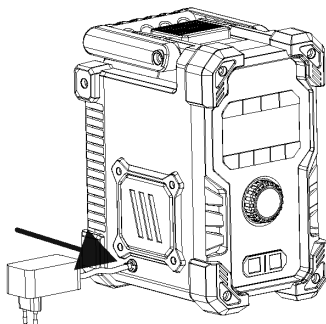
Această fișă informativă este parte componentă a manualului de utilizare. Păstrați-o bine împreună cu manualul de utilizare. Înmânați toate documentele, atunci când predați produsul unei terțe persoane. Înainte de utilizarea produsului citiți manualul de utilizare și respectați în special indicațiile de siguranță din acesta.

A

Setarea inițială

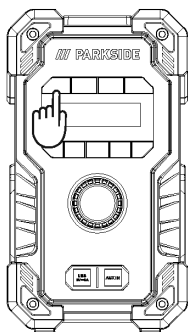
1) Introduceți mufa de 12 V CC a adaptorului de alimentare în priza CC a portului de încărcare. După care conectați adaptorul de alimentare CA la priza electrică.

2) Alternativ, puteți introduce acumulatorul de 12 V/ 20 V în locul de acumulator al boxei pentru a o alimenta.

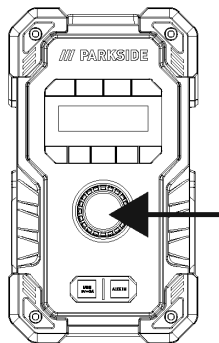


B

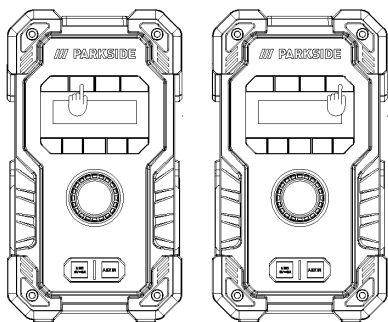
Pornirea produsului



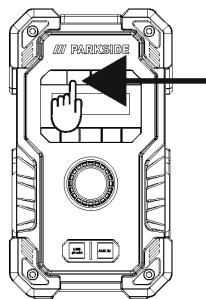
Apăsați butonul de alimentare ON/OFF timp de aproximativ 2 secunde pentru a accesa interfața afișajului, și intrați în modul DAB pentru a căuta automat stațiile de transmisie DAB+. Reapăsați butonul ON/OFF pentru a comuta pe modul de veghe și vor fi afișate data și ora.

C**Reglarea volumului**

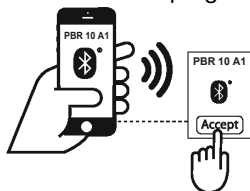
De asemenea, puteți mări/diminua volumul folosind acest buton rotativ. Rotiți în direcția acelor de ceas pentru a mări volumul și în sens opus acelor de ceas pentru a-l reduce.

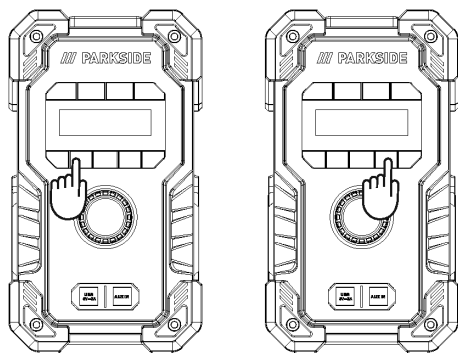
**D****Utilizarea funcției FM**

Scoateți antena, apăsați butonul SURSĂ pentru a comuta pe modul FM, țineți apăsat butonul AUTO REGLARE pentru a activa căutarea stației FM.

E1**Conectarea la un dispozitiv de redare prin Bluetooth**

Apăsați butonul SURSĂ pentru a comuta pe modul Bluetooth și a activa conexiunea Bluetooth. **ACEPTAȚI** identificarea produsului „PBR 10 A1” pe dispozitivul de redare. Apoi veți putea începe să redați muzica dumneavoastră spre această boxă prin Bluetooth când conexiunea este pregătită.

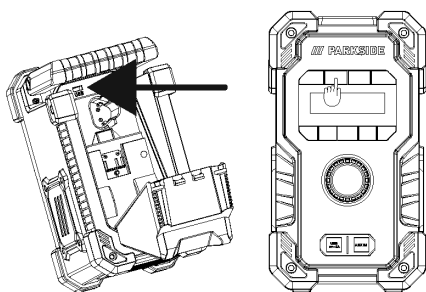


E2

De asemenea, puteți utiliza butonul de control Bluetooth „1“ - „4“ de pe boxă pentru a reda muzică. Apăsăți scurt pe butonul de Pauză/Redare pentru a începe redarea. Reapăsăți scurt în timpul redării pentru a pune pe pauză sau reda muzica.

F

Redarea de pe o cheie USB

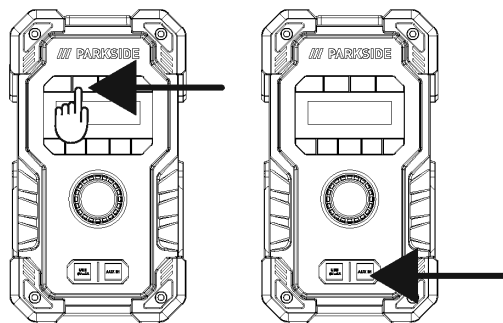


Deschideți capacul compartimentului de baterii, introduceți cheia USB care conține muzică și închideți capacul compartimentul bateriilor.

Utilizați butonul de control al muzicii „1“ - „4“ de pe boxă pentru a reda muzică. Apăsăți scurt pe butonul de Pauză/Redare pentru a începe redarea. Reapăsăți scurt în timpul redării pentru a pune pe pauză sau continua redarea muzicii.

G

AUX IN Apăsăți butonul SURSĂ pentru a comuta pe modul AUX IN, după care conectați cablul AUX la priza frontală AUX IN pentru a începe utilizarea acestei funcții.



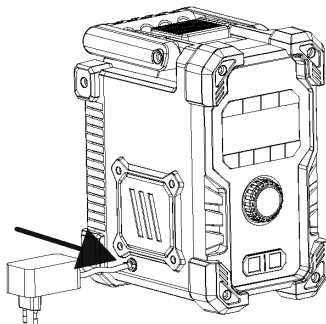
● Ръководство за бърз старт

Този информационен лист е неразделна част от ръководството за експлоатация. Съхранявайте го на сигурно място заедно с ръководството за експлоатация. При предоставяне на продукта на трети страни, предайте всички инструкции. Преди употреба на продукта прочетете ръководството за експлоатация и обърнете специално внимание на съдържащите се в него указания за безопасност.

A

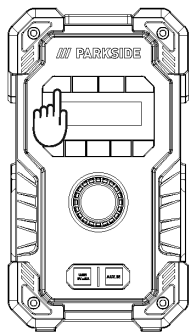
Първоначална настройка

- 1) Вкарайте щепсела 12 V DC на адаптера за захранване в гнездото DC на порта за зареждане на високоговорителя. След това вкарайте променливотоковия адаптер за захранване в електрически контакт.
- 2) Като алтернатива, можете да поставите батерия 12 V / 20 V в гнездото за батерия, за да захраните този високоговорител.

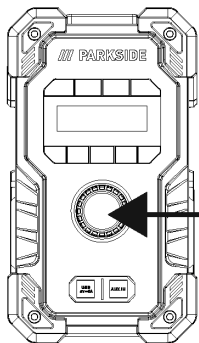


B

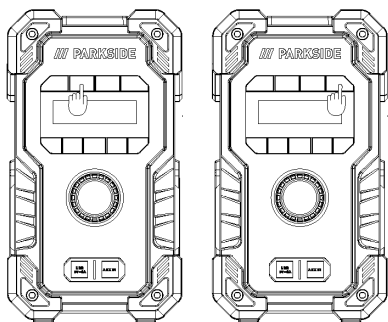
Включване на продукта



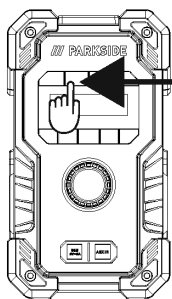
Натиснете бутона за ВКЛ./ИЗКЛ. на захранването за прибл. 2 секунди, за да влезете в интерфейса на дисплея и влезте в режим DAB, за да стартирате автоматично търсене на излъчвана DAB+ станция. Натиснете бутона за ВКЛ./ИЗКЛ. отново, за да се върнете в режим на готовност и към дисплея на датата и часа.

C**Регулиране на силата на звука**

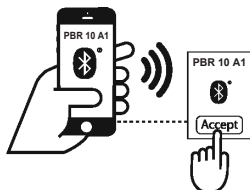
Можете да усилвате/намалявате силата на звука и с това въртящо се копче. Завъртете по часовника за увеличаване на силата на звука и завъртете обратно на часовника за намаляване на силата на звука.

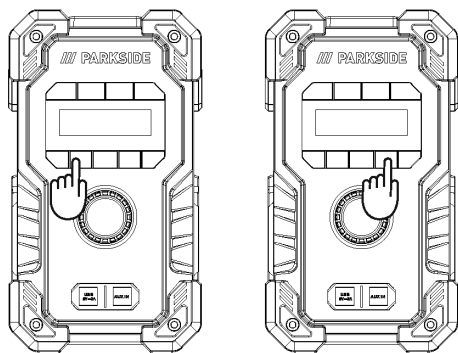
**D****Употреба на функцията FM**

Изкарайте антената, натиснете бутона SOURCE (ИЗТОЧНИК), за да превключите на режим FM, задръжте натиснат бутона AUTO TUNE (АВТОМАТИЧНА НАСТРОЙКА), за да активирате търсенето на FM станции.

E1**Свързване към устройство за възпроизвеждане през Bluetooth**

Натиснете бутона SOURCE, за да превключите към режим Bluetooth и активирате Bluetooth свързване. ПРИЕТЕ идентификацията на продукта "PBR 10 A1" на устройството за възпроизвеждане. След това можете да стартирате излъчване на своята музика към този високоговорител, когато Bluetooth свързването е готово.

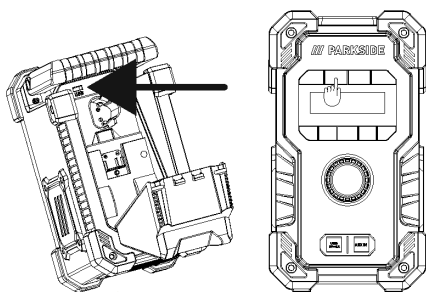


E2

Можете да използвате и бутоните за управление на Bluetooth от "1" до "4" на високоговорителя за възпроизвеждане на музика. Натиснете за кратко бутона Pause/Playback, за да стартирате възпроизвеждането. Натиснете отново за кратко по време на възпроизвеждане за пауза или продължаване на възпроизвеждането.

F

Възпроизвеждане от USB памет

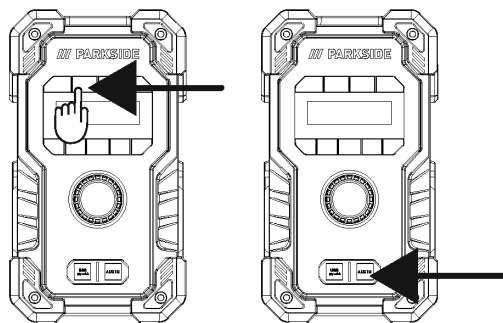


Отворете капака на отделението за батериите, поставете USB памет съдържаща музика и затворете капака на отделението за батериите. Бутони за управление на музика от "1" до "4" на високоговорителя за възпроизвеждане на музика. Натиснете за кратко бутона Pause/Playback, за да стартирате възпроизвеждането. Натиснете отново за кратко по време на възпроизвеждане за пауза или продължаване на възпроизвеждането.

G

Гнездо AUX IN

Натиснете бутона SOURCE, за да превключите в режим AUX IN и след това свържете кабела AUX към предното гнездо AUX IN, за да започнете употребата на тази функция.



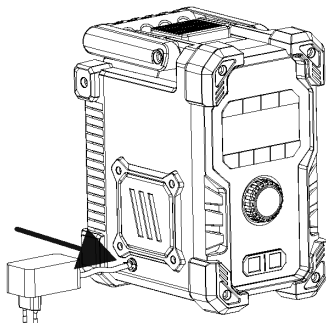
● Οδηγός γρήγορης εκκίνησης

Αυτό το δελτίο πληροφοριών αποτελεί αναπόσπαστο μέρος των οδηγιών χρήσης. Φυλάξτε το καλά μαζί με τις οδηγίες χρήσης. Παραδώστε και όλα τα έγγραφα κατά τη μεταβίβαση του προϊόντος σε τρίτους. Πριν χρησιμοποιήσετε το προϊόν, διαβάστε τις οδηγίες χρήσης και δώστε ιδιαίτερη προσοχή στις οδηγίες ασφαλείας που περιλαμβάνονται σε αυτές.

A

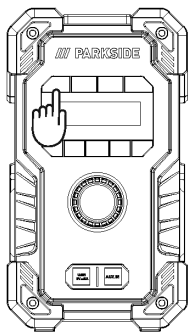
Αρχική ρύθμιση

- 1) Συνδέστε το βύσμα 12 V DC του αντάπτορα ισχύος στην υποδοχή DC της θύρας φόρτισης των ηχείων. Και στη συνέχεια, συνδέστε τον αντάπτορα ισχύος AC στην πρίζα.
- 2) Εναλλακτικά, μπορείτε να τοποθετήσετε μια μπαταρία 12 V/20 V στην υποδοχή μπαταρίας του ηχείου για να ενεργοποιήσετε αυτό το ηχείο.



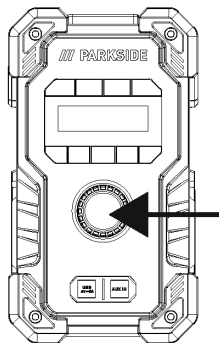
B

Ενεργοποίηση του προϊόντος

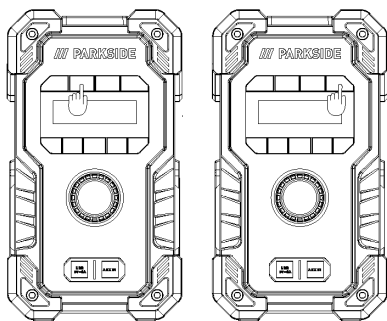


Πατήστε το κουμπί Ενεργοποίησης/ Απενεργοποίησης (Power ON/OFF) για περίπου 2 δευτερόλεπτα για να εισέλθετε στη διεπαφή οθόνης και να μεταβείτε στη λειτουργία DAB, όπου θα ξεκινήσει αυτόματα η αναζήτηση σταθμών DAB+.

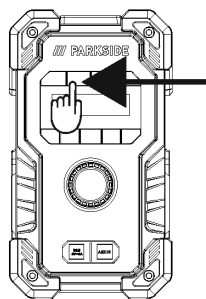
Πατήστε ξανά το κουμπί Ενεργοποίησης/ Απενεργοποίησης για να μεταβείτε σε λειτουργία αναμονής και θα εμφανιστεί η ένδειξη ημερομηνίας και ώρας.

C**Ρύθμιση έντασης ήχου**

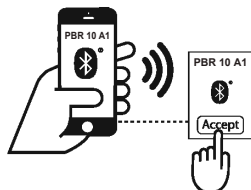
Μπορείτε επίσης να αυξήσετε/μειώσετε την ένταση του ήχου μέσω αυτού του κουμπιού περιστροφής. Γυρίστε δεξιόστροφα για να αυξήσετε την ένταση και αριστερόστροφα για να τη μειώσετε.

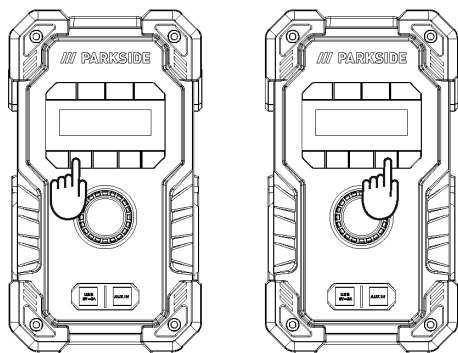
**D****Χρήση λειτουργίας FM**

Βγάλτε την κεραία, πατήστε το κουμπί SOURCE για να μεταβείτε στη λειτουργία FM και κρατήστε πατημένο το κουμπί AUTO TUNE για να ενεργοποιήσετε την αναζήτηση σταθμών FM.

E1**Σύνδεση με συσκευή αναπαραγωγής μέσω Bluetooth**

Πατήστε το κουμπί SOURCE για να μεταβείτε σε λειτουργία Bluetooth και να ενεργοποιηθεί μια σύνδεση Bluetooth. ΑΠΟΔΕΧΤΕΙΤΕ τον κωδικό προϊόντος «PBR 10 A1» στη συσκευή αναπαραγωγής. Στη συνέχεια, μπορείτε να ξεκινήσετε τη ροή της μουσικής σας σε αυτό το ηχείο μέσω Bluetooth, μόλις η σύνδεση είναι έτοιμη.

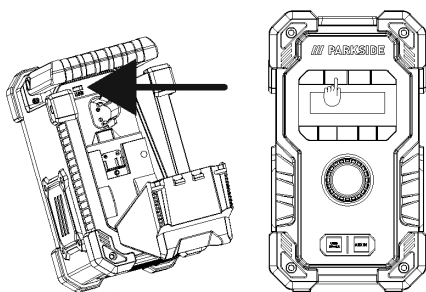


E2

Μπορείτε επίσης να χρησιμοποιήσετε το κουμπί ελέγχου Bluetooth «1» έως «4» στο ηχείο για αναπαραγωγή μουσικής. Πατήστε σύντομα το κουμπί Παύσης/Αναπαραγωγής για να ξεκινήσει η αναπαραγωγή. Πατήστε ξανά σύντομα κατά τη διάρκεια της αναπαραγωγής για παύση ή συνέχιση της αναπαραγωγής.

F

Αναπαραγωγή από USB stick

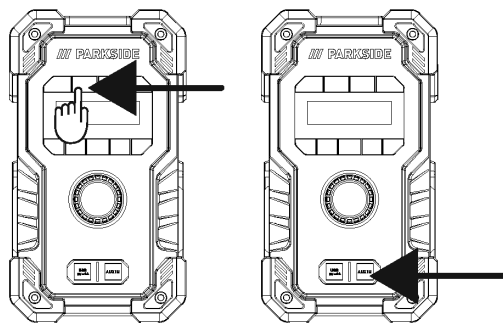


Ανοίξτε το κάλυμμα του χώρου μπαταρίας, τοποθετήστε τη μονάδα USB που περιέχει μουσική και κλείστε το κάλυμμα του χώρου μπαταρίας.

Κουμπί ελέγχου μουσικής «1» έως «4» στο ηχείο για αναπαραγωγή μουσικής. Πατήστε σύντομα το κουμπί Παύσης/Αναπαραγωγής για να ξεκινήσει η αναπαραγωγή. Πατήστε ξανά σύντομα κατά τη διάρκεια της αναπαραγωγής για παύση ή συνέχιση της αναπαραγωγής.

G

AUX IN Πατήστε το κουμπί SOURCE για να μεταβείτε σε λειτουργία AUX IN και, στη συνέχεια, συνδέστε το καλώδιο AUX στην μπροστινή υποδοχή AUX IN για να ξεκινήσετε να χρησιμοποιείτε αυτήν τη λειτουργία.



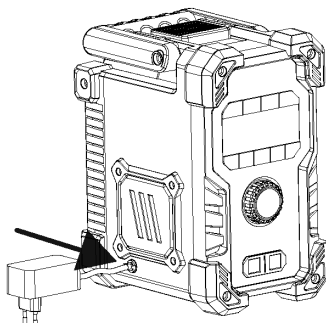
● Quick-Start-Guide

Dieses Informationsblatt ist fester Bestandteil der Bedienungsanleitung. Bewahren Sie es zusammen mit der Bedienungsanleitung gut auf. Händigen Sie alle Unterlagen bei Weitergabe des Produkts an Dritte mit aus. Lesen Sie vor der Verwendung des Produkts die Bedienungsanleitung und beachten Sie insbesondere die darin enthaltenen Sicherheitshinweise.

A

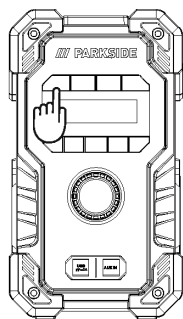
Ersteinrichtung

- 1) Stecken Sie den 12 V Gleichstromstecker des Netzteils in die Gleichstrombuchse des Lautsprecher-Ladeanschlusses. Stecken Sie dann den Netzadapter in die Steckdose.
- 2) Alternativ können Sie auch eine 12 V/20 V-Batterie in die Batteriebuchse des Lautsprechers einlegen, um den Lautsprecher mit Strom zu versorgen.



B

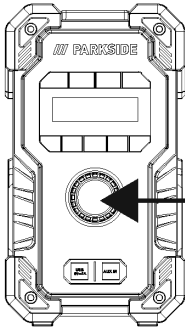
Einschalten des Geräts



Halten Sie die Ein-/Aus-Taste etwa 2 Sekunden gedrückt, um das Display aufzurufen und in den DAB-Modus zu wechseln, um die automatische Suche nach DAB+ Sendern zu starten. Drücken Sie erneut die Ein-/Aus-Taste, um in den Standby-Modus zu wechseln und das Display wechselt zur Datums- und Uhrzeit-Anzeige.

C

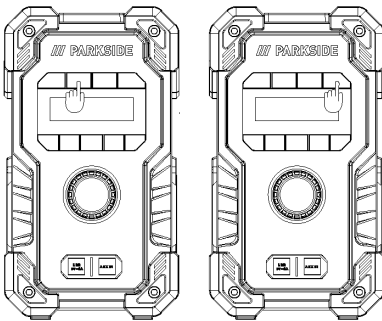
Lautstärkeregelung



Sie können die Lautstärke auch über diesen Drehknopf erhöhen oder verringern. Im Uhrzeigersinn drehen, um die Lautstärke zu erhöhen. Gegen den Uhrzeigersinn drehen, um die Lautstärke zu verringern.

**D**

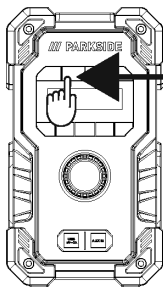
Verwendung der FM-Funktion



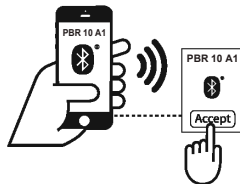
Ziehen Sie die Antenne heraus, drücken Sie die SOURCE-Taste, um in den FM-Modus zu wechseln. Halten Sie die AUTO TUNE-Taste gedrückt, um die FM-Sendersuche zu aktivieren.

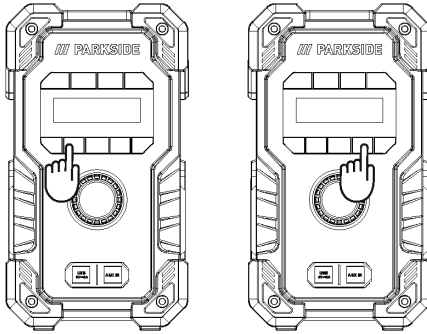
E1

Verbinden mit dem Wiedergabegerät über Bluetooth



Drücken Sie die Taste „QUELLE“, um in den Bluetooth-Modus zu wechseln und eine Bluetooth-Verbindung zu aktivieren. AKZEPTIEREN (ACCEPT) Sie die Produktbezeichnung „PBR 10 A1“ auf dem Wiedergabegerät. Sobald die Verbindung hergestellt ist, können Sie Ihre Musik über Bluetooth auf diesen Lautsprecher übertragen.

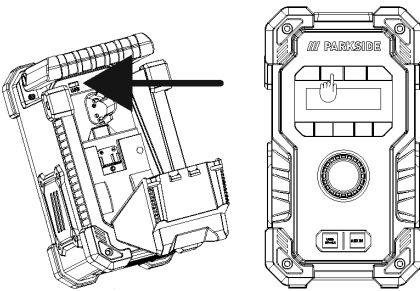


E2

Sie können zur Musikwiedergabe auch die Bluetooth-Steuertasten „1“ bis „4“ am Lautsprecher verwenden. Drücken Sie kurz die Pause-/Wiedergabetaste, um die Wiedergabe zu starten. Drücken Sie die Taste während der Wiedergabe erneut kurz, um die Wiedergabe anzuhalten oder fortzusetzen.

F

Wiedergabe von einem USB-Stick



Öffnen Sie die Abdeckung des Batteriefachs, setzen Sie das USB-Medium mit der Musik ein und schließen Sie die Abdeckung des Batteriefachs. Musiksteuerungstaste „1“ bis „4“ am Lautsprecher zur Wiedergabe von Musik. Drücken Sie kurz die Pause-/Wiedergabe-Taste, um die Wiedergabe zu starten. Drücken Sie die Taste während der Wiedergabe erneut kurz, um die Wiedergabe anzuhalten oder fortzusetzen.

G

AUX IN Drücken Sie die Taste „QUELLE“, um in den AUX-IN-Modus zu wechseln. Schließen Sie dann das AUX-Kabel an die vordere AUX-IN-Buchse an, um diese Funktion zu nutzen.

