



Vacuum Cleaner Bags PFT 20 A1

(FI)

Pölypussit

Alkuperäisen käyttöohjeen käännös

(PL)

Worki

Tłumaczenie oryginalnej instrukcji obsługi

(LV)

Putekļusūcēju filtru maisiņi

Lietošanas instrukcijas oriģināla tulkojums

(DE) (AT) (CH)

Filtertüten

Originalbetriebsanleitung

(SE)

Filterpåsar

Översättning av bruksanvisning i original

(LT)

Dulkių siurblių maišeliai

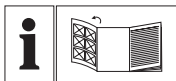
Originalios naudojimo instrukcijos vertimas

(EE)

Filtrikotid

Originaalkasutusjuhendi tõlge

IAN 353254_2007



FI

Käännä ennen lukemista kuvallinen sivu esiin ja tutustu seuraavaksi laitteen kaikkiin toimintoihin.

SE

Vik ut bildsidan och ha den till hands när du läser igenom anvisningarna och gör dig bekant med apparatens / maskinens funktioner.

PL

Przed przeczytaniem proszę rozłożyć stronę z ilustracjami, a następnie proszę zapoznać się z wszystkimi funkcjami urządzenia.

LT

Prieš skaitydami išlankstykite lapą su paveikslėliais ir susipažinkite su visomis prietaiso funkcijomis.

LV

Pirms lasīšanas atlokiet lappusi ar attēliem un iepazīstieties ar visām ierīces funkcijām.

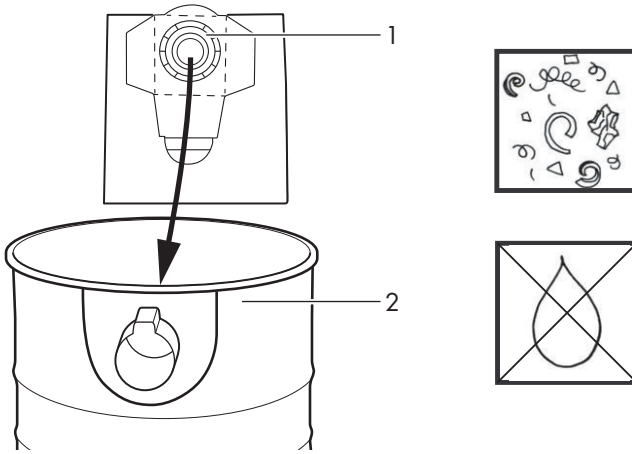
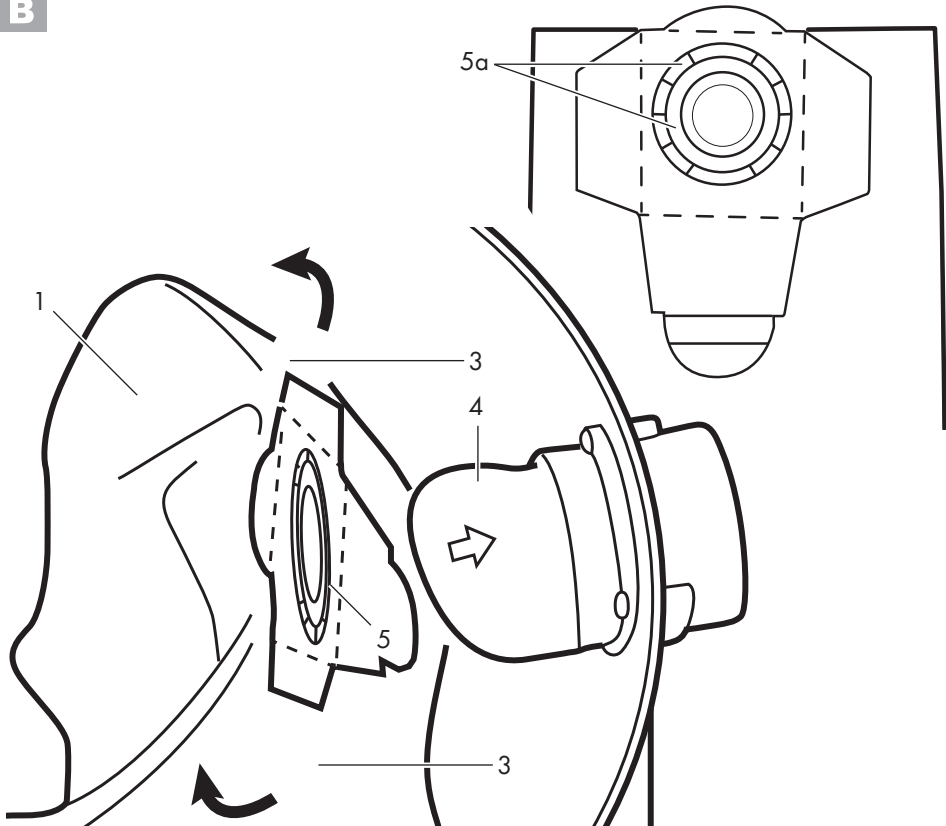
EE

Enne lugemist voltige lahti jooniseid sisaldav leht, seejärel tutvuge seadme kõikide funktsioonidega.

DE AT CH

Klappen Sie vor dem Lesen die Seite mit den Abbildungen aus und machen Sie sich anschließend mit allen Funktionen des Gerätes vertraut.

FI	Alkuperäisen käyttöohjeen käännös	Sivu	4
SE	Översättning av bruksanvisning i original	Sidan	6
PL	Tłumaczenie oryginalnej instrukcji obsługi	Strona	8
LT	Originalios naudojimo instrukcijos vertimas	Puslapis	10
LV	Teksta pēdējās pārskatīšanas datums	Lappuse	12
EE	Teabe läbivaatamise kuupäev	Lehekülg	14
DE/AT/CH	Originalbetriebsanleitung	Seite	16

A**B**

Sisällysluettelo

Alkusanat	4
Käyttö	4
Yleinen kuvaus	4
Toimituksen laajuus.....	4
Yleistiedot	4
Toiminnon kuvaus.....	4
Tekniset tiedot	4
Kuvat	5
Lisää paperisuodatin	5
Puhdistus/huolto	5
Yleiset puhdistustyöt	5
Hävittäminen/Ympäristönsuojelu ..	5
Tarvikkeet	5
Service-Center	5
Maahantuoja	5

Alkusanat



Käyttöohje on tuotteeseen kuuluva osa. Se sisältää tärkeitä turvallisuuteen, käyttöön ja laitteen hävittämiseen liittyviä ohjeita. Tutustu käyttö- ja turvallisuusohjeisiin ennen tuotteen käyttöönottoa. Käytä tuotetta vain ohjeiden mukaisesti ja vain sille tarkoitettuun käyttöön. Pidä käyttöohje tallessa ja luovuta kaikki asiakirjat laitteen mukana seuraavalle käyttäjälle.

Käyttö

Tuote on tarkoitettu kuivaimurointiin. Palavan, räjähtävien tai vaarallisten aineiden tyhjiöiminen on kielletty. Valmistaja ei ole vastuussa vahingoista, jotka aiheutuvat laitteen väärästä tai käyttö-tarkoituksen vastaisesta käytöstä.

Yleinen kuvaus



Kuvat ovat avattavilla etu- että takasivuilla.

Toimituksen laajuus

Ota laite pakkauksesta pois ja tarkista, että kaikki osat ovat mukana.

Jätehuolla pakkausmateriaali asianmukaisesti.

- 12 x Pölypussit
- Käyttöohje

Yleistiedot



Kotelo

- 1 Pölypussit
- 2 likasäiliö (ei toimituksen mukana)



- 3 sivukielekkeet
- 4 Imumuhvit (ei toimituksen mukana)
- 5 Tiivisterengas
- 5a Perforoidut renkaat

Toiminnon kuvaus

Käyttöelementtien toiminnot esitetään seuraavassa.

Tekniset tiedot

Pölypussit	PFT 20 A1
Tilavuus	20 l

yhteensopivat Parkside-laitteet:

- Imumuhvit: Ø 40–70 mm
- Etäisyys säiliön pohjasta imumuhviin: 10–20 cm

muun muassa: PNTS 1250 sarja, PNTS 1300 sarja, PWD 12 sarja, PWS 20 A1, PNTSA 20-Li-sarja, PWDA 20-Li-sarja

Kuvat



Suodatin ei sovellu nesteiden imuroimiseen.



Suodatin kuivan lian imuroimiseen kotitalouksissa, autotalleissa ja työpajoilla

B

Lisää paperisuodatin

1. Taita paperisuodatinpussin (1) sivulla olevat kielekkeet (3) rei'ityksen kohdalla alaspäin.
2. Suorista paperisuodatinpussi (1) kokonaan ja vedä se imuliitäntään (4) sisällä olevan imuputken reunan päälle. Suodatinpussin aukossa olevan tiivisterenkaan (5) on ympäröitävä imutulkan reuna täysin.
3. Aina imutulka-aukosta riippuen on tiivisterenkaan (5) halkaisijaa (40-70 mm) sovitettava perforoiduilla renkailla (5a).

Puhdistus/huolto



Irrota virtajohto pistorasiasta. Oikosulusta uhkaava sähköiskuvaar!

Yleiset puhdistustyöt

- Vaihda koko paperisuodatinpussi (A 1) (tilaamisesta katso kohta „tarvikkeet“).

Hävittäminen/ Ympäristönsuojelu

Toimita laite, lisävarusteet ja pakkaus ympäristöstävälliseen keräykseen.

Tarvikkeet

**Tarvikkeita saat osoitteesta
www.grizzlytools-service.eu**

Jos tilauksen kanssa ilmenee ongelmia, käytä yhteydenottolomaketta. Mikäli sinulla on kysyttävää, ota yhteyttä huoltopalveluun.

Service-Center



Huolto Suomi

Tel.: 09 4245 3024

E-Mail: grizzly@lidl.fi

IAN 353254_2007



Huolto Ruotsi

Tel.: 0770 930739

E-Mail: grizzly@lidl.se

IAN 353254_2007

Maahantuoja

Ota huomioon, että seuraavassa ilmoitettu osoite ei ole huolto-osoite. Ota ensin yhteyttä ylhäällä mainittuun asiakaspalveluun.

Grizzly Tools GmbH & Co. KG

Stockstädter Straße 20

DE-63762 Großostheim

SAKSA

www.grizzlytools-service.eu

Innehållsförteckning

Inledning	6
Avsedd användning	6
Allmän beskrivning	6
Leveransens innehåll.....	6
Översikt.....	6
Funktionsbeskrivning.....	6
Tekniska data	6
Bildsymboler	7
Sätta in filterpåsen	7
Rengöring/underhåll	7
Allmänna rengöringsarbeten	7
Kassering/miljöskydd	7
Tillbehör	7
Service-Center	7
Importör	7

Inledning



Bruksanvisningen är en del av produkten. Den innehåller viktig information om säkerhet, användning och kassering. Bekanta dig med alla användnings- och säkerhetsanvisningar innan du använder produkten. Använd produkten endast enligt beskrivningarna och för de angivna användningsområdena. Förvara bruksanvisningen väl och överlämna alla dokument tillsammans med produkten när den överläts till en annan person.

Avsedd användning

Produkten är avsedd för torrsugning. Det är förbjudet att suga upp brännbart, explosivt eller hälsofarligt material. Tillverkaren ansvarar inte för skador på grund av felaktig användning eller hantering.

Allmän beskrivning



Bilderna finns på den utvikbara sidan.

Leveransens innehåll

Packa upp produkten och kontrollera att alla delar finns med:
Avfallshantera förpackningsmaterialet enligt gällande föreskrifter.

- 12 x filterpåsar
- Bruksanvisning

Översikt



hölje

- 1 filterpåse
- 2 sugbehållare (ingår inte i leveransen)



- 3 sidoflikar
- 4 insugsmuff för suganslutningen (ingår inte i leveransen)
- 5 tätningring
- 5a Perforerade ringar

Funktionsbeskrivning

Hur manöverdelarna fungerar framställs i följande beskrivningar.

Tekniska data

DammsugarpåsarPFT 20 A1
Volym 20 l

kompatibla Parkside produkter:

- med sugmuff: Ø 40-70 mm
- Avstånd behållarbotten till sugmuffen: 10-20 cm

bland annat: PNTS 1250-serie, PNTS 1300-serie, PWD 12-serie, PWS 20 A1, PNTSA 20-Li-serie, PWDA 20-Li-serie

Bildsymboler



Inte lämplig för uppsugning av vätskor.



För uppsugning av torr smuts i hus-håll, garage och verkstad.

B

Sätta in filterpåsen

1. Vik ner sidoflikarna (3) på pappersfilterpåsen (1) vid perforeringen.
2. Vik ut pappersfilterpåsen (1) helt och placera den över suganslutningens inre insugsmuff (4).
Tätningringen (5) på filterpåsens öppning måste omsluta insugsmuffens kant helt.
3. Beroende på insugsrörets öppning måste tätningringens diameter (5) (40-70 mm) anpassas med de perforerade ringarna (5a).

Rengöring/underhåll



Dra ut nätkontakten.
Risk för elchocker.

Allmänna rengöringsarbeten

- Byt ut en full pappersfilterpåse (**A** 1) (för beställning se "Tillbehör").

Kassering/miljöskydd

Lämna in produkten, tillbehören och förpackningen till miljövänlig återvinning.

Tillbehör

Tillbehör kan beställas på
www.grizzlytools-service.eu

Använd kontaktförmuläret om det uppstår problem med beställningen. Kontakta vårt „Servicecenter“ för övriga frågor.

Service-Center



Service Sverige

Tel.: 0770 930739

E-Mail: grizzly@lidl.se

IAN 353254_2007

Importör

Observera att följande adress inte är någon serviceadress. Kontakta först ovannämnda servicecenter.

Grizzly Tools GmbH & Co. KG

Stockstädter Straße 20

DE-63762 Großostheim

TYSKLAND

www.grizzlytools-service.eu

Spis treści

Wstęp	8
Przeznaczenie	8
Opis ogólny	8
Zawartość opakowania	8
Przegląd	8
Opis działania	8
Dane techniczne	8
Symbol	9
Zakładanie worka filtracyjnego	9
Czyszczenie/Konserwacja	9
Ogólne czyszczenie prace	9
Usuwanie i ochrona środowiska ..	9
Akcesoria	9
Service-Center	9
Importer	9

Wstęp



Instrukcja obsługi jest częścią składową produktu. Zawiera ona ważne wskazówki dotyczące bezpieczeństwa, eksploatacji i utylizacji. Przed rozpoczęciem użytkowania produktu należy się zapoznać ze wszystkimi wskazówkami dotyczącymi obsługi i bezpieczeństwa. Produkt należy użytkować tylko zgodnie z opisem i podanym przeznaczeniem. Instrukcję należy przechowywać starannie, a w przypadku przekazania produktu osobom trzecim należy dostarczyć nabywcy kompletną dokumentację.

Przeznaczenie

Produkt jest przeznaczony do odkurzania na sucho. Zabronione jest zasysanie substancji łatwopalnych, wybuchowych lub szkodliwych dla zdrowia.

Producent nie odpowiada za szkody wywołane niezgodnym z przeznaczeniem stosowaniem lub nieprawidłową obsługą urządzenia.

Opis ogólny



Ilustracje znajdują się na okładce przednie.

Zawartość opakowania

Rozpakuj urządzenie i sprawdź, czy jest ono kompletne:

Prawidłowo posegreguj i usuń materiały opakowania.

- 12 x Worek filtracyjny
- Instrukcja obsługi

Przegląd



Obudowa

- 1 Worek filtracyjny
- 2 Zbiornik ssący (brak w wyposażeniu)



- 3 Wypustki boczne
- 4 Króciec przyłącza ssawnego (brak w wyposażeniu)
- 5 Pierścień uszczelniający
- 5a Pierścienie perforowane

Opis działania

Funkcje elementów urządzenia są podane w poniższym opisie.

Dane techniczne

Worek filtracyjnyPFT 20 A1
Pojemność..... 20 l

kompatybilne urządzenia marki Parkside:

- z króćcem ssawnym: Ø 40-70 mm
- Ostęp dna zbiornika od króćca ssawnego: 10-20 cm

między innymi: seria PNTS 1250, seria PNTS 1300, seria PWD 12, seria PWS 20 A1, seria PNTSA 20-Li, seria PWDA 20-Li

Symbol



Nie nadaje się do zasysania cieczy.



Do odsysania suchych zanieczyszczeń w domu, garażu i warsztacie.

B Zakładanie worka filtracyjnego

1. Zegnij boczne wypustki (4) na papierowym worku filtracyjnym (1) w miejscu perforacji.
2. Rozwiń całkowicie papierowy worek filtracyjny (1) i załóż go na znajdujący się wewnątrz króciec przyłącza ssawnego (5). Pierścień uszczelniający (6) na otworze worka filtracyjnego musi całkowicie objąć szyjkę króćca ssawnego.
3. Średnicę pierścienia uszczelniającego (6) (40-70 mm) należy dostosowywać poprzez perforowane pierścienie (6a) w zależności od otworu króćca zasysania.

Czyszczenie/Konserwacja



Wyjmij wtyczkę urządzenia z gniazdka. Niebezpieczeństwo porażenia prądem elektrycznym.

Ogólne czyszczenie prace

- Wymieniaj pełny worek filtracyjny (A 1) (zamówienia patrz „Akcesoria”).

Usuwanie i ochrona środowiska

Przekaż urządzenie, jego akcesoria i opakowanie do zgodnej z przepisami o ochronie środowiska naturalnego utylizacji.

Akcesoria

Części zamienne i akcesoria można zakupić na www.grizzlytools-service.eu

W przypadku problemów z zamawianiem należy skorzystać z formularza kontaktowego. W razie kolejnych pytań należy zwracać się do „Service-Center”.

Service-Center



Serwis Polska

Tel.: 22 397 4996

E-Mail: grizzly@lidl.pl

IAN 353254_2007

Importer

Prosimy mieć na uwadze, że poniższy adres nie jest adresem serwisu. Prosimy o kontakt z wymienionym wyżej centrum serwisowym.

Grizzly Tools GmbH & Co. KG

Stockstädter Straße 20

DE-63762 Großostheim

NIEMCY

www.grizzlytools-service.eu

Turinys

Įvadas	10
Naudojimas pagal paskirtį	10
Bendrasis aprašymas	10
Tiekiamas rinkinys	10
Apžvalga.....	10
Veikimo aprašymas	10
Techniniai duomenys	10
Ženklai	11
Filtro maišelio įdėjimas	11
Valymas ir techninė priežiūra	11
Bendrieji valymo darbai.....	11
Šalinimas ir aplinkos apsauga ...	11
Atsarginės dalys/Priedai	11
Service-Center	11
Importuotojas	11

Įvadas



Naudojimo instrukcija yra šio gaminių dalis. Joje pateikta svarbių saugos, naudojimo ir šalinimo nurodymų.

Prieš naudodami gaminį susipažinkite su visais naudojimo ir saugos nurodymais. Gaminį naudokite tik taip, kaip aprašyta ir tik nurodytiems naudojimo tikslams. Būtinai išsaugokite naudojimo instrukciją ir perduodami prietaisą tretiesiems asmenims kartu perduokite ir visus jo dokumentus.

Naudojimas pagal paskirtį

Gaminys skirtas sausiesiems nešvarumams susiurbti. Draudžiama siurbti degias, sprogias ar sveikatai pavojingas medžiagas. Gamintojas neatsako už žalą, patirtą prietaisą naudojant ne pagal paskirtį arba netinkamai.

Bendrasis aprašymas



Paveikslėliai pateikti išskleidžiamajame puslapyje.

Tiekiamas rinkinys

Išpakuokite prietaisą ir patikrinkite, ar yra visos jo dalys:

- Tinkamai išmeskite pakuotės medžiagas.
- 12 filtro maišelių
- Naudojimo instrukcija

Apžvalga



Korpusas

- 1 filtro maišelis
- 2 siurbimo talpykla (tiekiamame rinkinyje nėra)



- 3 šoniniai liežuvėliai
- 4 siurbimo jungties siurbimo atvamzdis (tiekiamame rinkinyje nėra)
- 5 sandarinamasis žiedas
- 5a Perforuoti žiedai

Veikimo aprašymas

Valdomųjų dalių veikimas aprašytas toliau.

Techniniai duomenys

Filtro maišelių	PFT 20 A1
Talpa	20 l

suderinami „Parkside“ įrenginiai:

- su siurbimo atvamzdžiu: Ø 40–70 mm
 - Atstumas nuo talpyklos dugno iki siurbimo atvamzdžio: 10–20 cm
- taip pat ir: PNTS 1250 serija, PNTS 1300 serija, PWD 12 serija, PWS 20 A1, PNTSA 20-Li serija, PWDA 20-Li serija

Ženkilai



Netinka skysčiams siurbti.



Sausiems nešvarumams namuose, garaže ir dirbtuvėse susiurbti.

B

Filtro maišelio įdėjimas

1. Nulenkite popierinio filtro maišelio (1) šoninius liežuvėlius (3) išilgai perforuotos linijos.
2. Visiškai išskleiskite popierinį filtro maišelį (1) ir užmaukite jį ant siurbimo jungties (4) vidinio siurbimo atvamzdžio.
Filtro maišelio angos sandarinamasis žiedas (5) turi visiškai apgaubti siurbimo atvamzdžio sienelę.
3. Priklausomai nuo siurbimo atvamzdžio angos, sandarinimo žiedo (5) skersmenį (40–70 mm) reikia priderinti perforuotais žiedais (5a).

Valymas ir techninė priežiūra



Ištraukite iš tinklo kištuką. Elektros smūgio pavojus.

Bendrieji valymo darbai

Pakeiskite prisipildžiusį popierinį filtro maišelį (A 1) (kaip užsisakyti papildomai, žr. „Priedai“).

Šalinimas ir aplinkos apsauga

Prietaisą, priedus ir pakuotę atiduokite perdirbti nedarydami žalos aplinkai.

Atsarginės dalys/ Priedai

Atsarginės dalis ir priedus galite įsigyti interneto svetainėje www.grizzlytools-service.eu

Jei kiltų problemų užsakymo proceso metu, naudokite kontaktinę formą. Dėl tolesnių klausimų kreipkitės į „Service-Center“.

Service-Center



Paslaugos Lietuva

Tel.: 880033144

e-mail: grizzly@lidl.lt

IAN 353254_2007

Importuotojas

Prašome atkreipti dėmesį, kad šis adresas nėra mūsų techninės priežiūros centro adresas. Pirmiausiai susisiekite su pirmiau nurodytu techninės priežiūros centru.

Grizzly Tools GmbH & Co. KG

Stockstädter Straße 20

63762 Großostheim

VOKIETIJA

www.grizzlytools-service.eu

Saturs

Ievads.....	12
Noteikumiem atbilstīgs lietojums	12
Vispārīgs apraksts	12
Piegādes komplekts	12
Pārskats	12
Darbības apraksts	12
Tehniskie dati.....	12
Simboli	13
Filtra maisiņa piestiprināšana	13
Tīršana un apkope	13
Vispārējie tīršanas darbi	13
Likvidēšana un apkārtējās vides aizsardzība	13
Piederumi	13
Servisa centrs	13
Importētājs	13

Ievads



Lietošanas pamācība ir šīs ierīces sastāvdaļa. Tajā ir iekļautas svarīgas norādes, kas attiecas uz drošību, izmantošanu un utilizāciju. Pirms ierīces izmantošanas iepazīstieties ar visiem lietošanas un drošības norādījumiem. Izmantojiet ierīci tikai saskaņā ar šeit aprakstīto izmantošanas veidu un tikai norādītajās ekspluatācijas sfērās. Saglabājiet šo lietošanas pamācību un, nododot ierīci lietošanā citai personai, izsniedziet tai arī visu ar ierīci saistīto dokumentāciju.

Noteikumiem atbilstīgs lietojums

Produkts ir paredzēts sausajai tīršanai ar putekļsūcēju. Aizliegts iesūkt degošas, eksplozīvas vai veselībai kaitīgas vielas. Ražotājs neatbild par zaudējumiem, kas radušies pēc noteikumiem neatbilstīgas izmantošanas vai nepareizas lietošanas.

Vispārīgs apraksts



Attēli atrodamī atlokāmajā lapā.

Piegādes komplekts

Izsaiņojiet ierīci un pārbaudiet, vai ierīcei netrūkst nevienas detaļas:
Likvidējiet iepakojuma materiālus atbilstoši noteikumiem.

- 12 x filtra maisiņi
- lietošanas instrukcija

Pārskats



Korpuss

- 1 Filtra maisiņš
- 2 Sūkšanas tvertne
(nav iekļauta piegādes komplektā)



- 3 Sānu mēlītes
- 4 Sūkšanas pieslēguma iesūkšanas īscaurule (nav iekļauta piegādes komplektā)
- 5 Blīvgredzens
- 5a Perforēti gredzeni

Darbības apraksts

Vadības elementu funkcijas ir izklāstītas turpmākajā aprakstā.

Tehniskie dati

Filtra maisiņi.....PFT 20 A1
Tilpums

20 l

Saderīgās Parkside ierīces:

- ar sūkšanas īscauruli: Ø 40-70 mm
- attālums no tvertnes pamatnes līdz sūkšanas īscaurulei: 10-20 cm

Attiecas arī uz: sērijām PNTS 1250, PNTS 1300, PWD 12, PWS 20 A1, PNTSA 20-Li, PWDA 20-Li

Simboli



Nav piemērots šķidrumu
uzsūkšanai.



Sausu netīrumu uzsūkšanai māj-
saimniecībā, garāžā un darbnīcā.

B

Filtra maisiņa piestipri- nāšana

1. Pa perforācijas līniju atlokiet papīra
filtra maisiņa (1) sānu mēlītes (4).
2. Pilnībā atlokiet vaļā papīra filtra mai-
siņu (1) un uzbīdiēt to uz iekšpusē
uzstādītās sūkšanas pieslēguma (5)
iesūkšanas īscaurules.
Blīvgredzenam (6) pie filtra maisiņa
atveres pilnībā jāaņem iesūkšanas
īscaurules kakliņš.
3. Atkarībā no iesūkšanas īscaurules ar
perforēto gredzenu (6a) palīdzību jā-
pielāgo blīvgredzena (6) diametrs (40-
70 mm).

Tīrīšana un apkope



Izņemiet kontaktdakšu.
Pastāv elektriskās strāvas trieciena
risks.

Vispārējie tīrīšanas darbi

- Nomainiet pilno papīra filtra maisiņu
(A 1) pret jaunu (pasūtīšanu skat. sa-
daļā „Piederumi”).

Likvidēšana un apkār- tējās vides aizsardzība

Ierīci, piederumus un iesaiņojumu nododiet
otrreizējai pārstrādei, kas tiek veikta at-
bilstoši vides aizsardzības prasībām.

Piederumi

Piederumus var pasūtīt vietnē www.grizzlytools-service.eu

Ja pasūtīšanas procesā jūs saskaraties ar
problēmām, lūdzu, izmantojiet saziņas
veidlapu. Ja jums rodas papildu jautājumi,
vērsieties servisa centrā.

Servisa centrs



Servisa Latvija

Tel.: 8000 58 08

E-Mail: grizzly@lidl.lv

IAN 353257_2007

Importētājs

Lūdzu, ņemiet vērā, ka tālāk norādītā adre-
se nav servisa adrese. Vispirms sazinieties
ar iepriekš minēto servisa centru.

Grizzly Tools GmbH & Co. KG

Stockstädter Straße 20

63762 Großostheim

GERMANY

www.grizzlytools-service.eu

Sisukord

Sissejuhatus	14
Sihipärane kasutamine	14
Üldine kirjeldus	14
Tarnekomplekt	14
Ülevaade	14
Funktsiooni kirjeldus	14
Tehnilised andmed	14
Piktogramm id	15
Kinnitage filtrikott	15
Puhastamine/hooldus	15
Üldine puhastusprotseduur	15
Jäätmekäitlus/	
keskkonnakaitse	15
Tarvikud	15
Teeninduskeskus	15
Importija	15

Sissejuhatus



Kasutusjuhend kuulub selle seadme juurde. See sisaldab olulisi juhiseid ohutuse, kasutamise ja jäätmekäitluse kohta. Tutvuge enne seadme kasutamist kõiki- de kasutus- ja ohutuse alaste juhistega. Kasutage seda seadet vaid juhistes kirjeldatud viisil ja otstarbel.

Hoidke kasutusjuhend alles ja andke toote edasiandmisel kolmandale isikule kaasa ka kõik seadme dokumendid.

Sihipärane kasutamine

Toode on ette nähtud kuivimiseks. Tule- ja plahvatusohtlike ning tervist kahjustavate ainete imemine on keelatud.

Tootja ei vastuta kahjude eest, mis on põhjustatud mittesihipärasest kasutamisest või valest käsitsemisest.

Üldine kirjeldus



Illustratsioonid leiate lahtikäivalt lehelt.

Tarnekomplekt

Pakkige seade lahti ja kontrollige, kas kõik on olemas.

Käidelge pakkematerjal nõuetekohaselt.

- 12 x filtrikott
- Kasutusjuhend

Ülevaade



Korpus

- 1 Filtrikott
- 2 Imimahuti
(ei ole tarnekomplektis)



- 3 külmine sakk
- 4 Imemisühenduse imemisotsikud
(ei ole tarnekomplektis)
- 5 Tihendirõngas
- 5a Perforeeritud rõngas

Funktsiooni kirjeldus

Juhtplokkide funktsioonid leiate järgmistest kirjeldustest.

Tehnilised andmed

Filtrikotid	PFT 20 A1
Maht	20 l

ühilduvad Parkside'i seadmed:

- imemisotsikuga: Ø 40–70 mm
- Kaugus mahuti põhjast imemisotsikuni:
10–20 cm

muu hulgas: PNTS 1250-seeria,
PNTS 1300- seeria, PWD 12- seeria,
PWS 20 A1, PNTSA 20-Li- seeria, PWDA
20-Li- seeria

Piktogrammid



Ei sobi vedelike imemiseks.



Kodumajapidamistest, garaazidest ja töökodadest pärit kuiva mustuse imemiseks.

B Kinnitage filtrikott

1. Painutage perforatsiooni juures paberfiltrikoti (1) külgmisi sakke (4).
2. Avage paberfiltrikott (1) täielikult ja tõmmake see imemisühenduse (5) siseküljel asuva imemisotsiku kohale. Filtrikoti ava tihendirõngas (6) peab imemisotsikul olevat toetuskihti täielikult ümbritsema.
3. Sõltuvalt sisselaskeava avausest tuleb tihendirõnga (6) läbimõõtu (40–70 mm) reguleerida perforeeritud rõngaste (6a) abil.

Puhastamine/hooldus



Tõmmake võrgupistik välja. Elektrilöögihoiatus.

Üldine puhastusprotseduur

- Vahetage täis paberist filterkott (A 1) (ümberjärjestamise kohta vt „Tarvikud“).

Jäätmekäitlus/keskkonnakaitse

Suunake seade, lisatarvikud ja pakend keskkonnahoidlikku taaskasutusse.

Tarvikud

Tarvikuid saab tellida aadressil
www.grizzlytools-service.eu

Kui teil peaks tellimisel probleeme tekkima, kasutage palun kontakti võtmiseks meie blanketti. Muude küsimuste korral pöörduge palun „Teeninduskeskusesse“ (vt lk 71).

Teeninduskeskus

EE Teenus Eesti
Tel.: 80000 4 91 09
E-Mail: grizzly@lidl.ee
IAN 353257_2007

Importija

Pange palun tähele, et alltoodud aadress ei ole teeninduse aadress. Võtke kõigepealt ühendust ülaltoodud teeninduskeskusega.


Grizzly Tools GmbH & Co. KG

Stockstädter Straße 20
63762 Großostheim
SAKSAMAA
www.grizzlytools-service.eu

Inhalt

Einleitung	16
Bestimmungsgemäße Verwendung	16
Allgemeine Beschreibung	16
Lieferumfang.....	16
Übersicht	16
Funktionsbeschreibung.....	16
Technische Daten	16
Bildzeichen	17
Filterbeutel anbringen	17
Reinigung/Wartung	17
Allgemeine Reinigungsarbeiten	17
Entsorgung/Umweltschutz	17
Zubehör	17
Service-Center	17
Importeur	17

Einleitung

 Die Betriebsanleitung ist Bestandteil dieses Produktes. Sie enthält wichtige Hinweise für Sicherheit, Gebrauch und Entsorgung. Machen Sie sich vor der Benutzung des Produktes mit allen Bedien- und Sicherheitshinweisen vertraut. Benutzen Sie das Produkt nur wie beschrieben und für die angegebenen Einsatzbereiche. Bewahren Sie die Anleitung gut auf und händigen Sie alle Unterlagen bei Weitergabe des Gerätes an Dritte mit aus.

Bestimmungsgemäße Verwendung

Das Produkt ist zum Trockensaugen vorgesehen. Das Aufsaugen von brennbaren, explosiven oder gesundheitsgefährdenden Stoffen ist verboten.

Der Hersteller haftet nicht für Schäden, die durch bestimmungswidrigen Gebrauch oder falsche Bedienung verursacht wurden.

Allgemeine Beschreibung



Die Abbildungen finden Sie auf der Ausklappseite.

Lieferumfang

Packen Sie das Gerät aus und kontrollieren Sie, ob es vollständig ist: Entsorgen Sie das Verpackungsmaterial ordnungsgemäß.

- 12 x Filtertüte
- Betriebsanleitung

Übersicht

- | | |
|----------|--|
| A | Gehäuse |
| | 1 Filtertüte |
| | 2 Saugbehälter (nicht im Lieferumfang) |
| B | 3 seitliche Laschen |
| | 4 Einsaugstutzen des Sauganschlusses (nicht im Lieferumfang) |
| | 5 Dichtungsring |
| | 5a Perforierte Ringe |

Funktionsbeschreibung

Die Funktionen der Bedienteile entnehmen Sie bitte den nachfolgenden Beschreibungen.

Technische Daten

Filtertüten **PFT 20 A1**
 Volumen..... 20 l
 kompatible Parkside Geräte:
 - mit Saugstutzen: Ø 40-70 mm
 - Abstand Behälterboden zu Saugstutzen: 10-20 cm

unter anderem: PNTS 1250-Serie, PNTS 1300-Serie, PWD 12-Serie, PWS 20 A1, PNTSA 20-Li-Serie, PWDA 20-Li-Serie

Bildzeichen



Nicht zum Aufsaugen von Flüssigkeiten geeignet.



Zum Aufsaugen von trockenem Schmutz aus Haushalt, Garage und Werkstatt.

B Filterbeutel anbringen

1. Knicken Sie die seitlichen Laschen (3) am Papierfilterbeutel (1) an der Perforation.
2. Falten Sie den Papierfilterbeutel (1) komplett auf und stülpen Sie diesen über den innen liegenden Einsaugstutzen des Sauganschlusses (4). Der Dichtungsring (5) an der Filterbeutelöffnung muss den Steg am Einsaugstutzen vollständig umschließen.
3. Je nach Ansaugstutzenöffnung muss der Durchmesser des Dichtungsringes (5) (40-70 mm) durch die perforierten Ringe (5a) angepasst werden.

Reinigung/Wartung



Ziehen Sie den Netzstecker. Gefahr durch elektrischen Schlag.

Allgemeine Reinigungsarbeiten

- Tauschen Sie einen vollen Papierfilterbeutel (A 1) aus (Nachbestellung siehe „Zubehör“).

Entsorgung/ Umweltschutz

Führen Sie Gerät, Zubehör und Verpackung einer umweltgerechten Wiederverwertung zu.

Zubehör

Zubehör erhalten Sie unter www.grizzlytools-service.eu

Sollten Sie Probleme mit dem Bestellvorgang haben, verwenden Sie bitte das Kontaktformular. Bei weiteren Fragen wenden Sie sich an das „Service-Center“.

Service-Center

DE Service Deutschland
Tel.: 0800 54 35 111
E-Mail: grizzly@lidl.de
IAN 353254_2007

AT Service Österreich
Tel.: 0820 201 222
(0,15 EUR/Min.)
E-Mail: grizzly@lidl.at
IAN 353254_2007

CH Service Schweiz
Tel.: 0842 665566
(0,08 CHF/Min.,
Mobilfunk max. 0,40 CHF/Min.)
E-Mail: grizzly@lidl.ch
IAN 353254_2007

Importeur

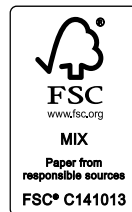
Bitte beachten Sie, dass die folgende Anschrift keine Serviceanschrift ist. Kontaktieren Sie zunächst das oben genannte Service-Center.

Grizzly Tools GmbH & Co. KG
Stockstädter Straße 20
DE-63762 Großostheim
DEUTSCHLAND
www.grizzlytools-service.eu

GRIZZLY TOOLS GMBH & CO. KG

Stockstädter Straße 20
DE-63762 Großostheim
GERMANY

Tietojen tila · Informationsstatus · Stan informacj · Informacijos pobūdis · Teksta
pēdējās pārskatīšanas datums · Teabe lābivaatamise kuupāev · Stand der Informationen:
11/2020 · Ident.-No.: 30331052112020-FI/PL/LT/LV



IAN 353254_2007

