



Akku-Winkelschleifer / Cordless Angle Grinder / Meuleuse d'angle sans fil PPWSA 20-Li A1

(DE) (AT) (CH) (BE)

Akku-Winkelschleifer

Originalbetriebsanleitung

(FR) (BE)

Meuleuse d'angle sans fil

Traduction de la notice originale

(ES)

Amoladora angular recargable

Traducción del manual original

(CZ)

Aku úhlová bruska

Překlad původního návodu k používání

(HU)

Akkus sarokcsiszoló

Eredeti használati utasítás fordítása

(DK)

Batteridreven vinkelsliber

Oversættelse af den originale brugsanvisning

(GB) (MT)

Cordless Angle Grinder

Translation of the original instructions

(NL) (BE)

Accu-haakse slijpmachine

Vertaling van de oorspronkelijke gebruiksaanwijzing

(IT) (MT)

Smerigliatrice angolare ricaricabile

Traduzione delle istruzioni originali

(SK)

Aku uhlová brúška

Preklad pôvodného návodu na použitie

(PL)

Akumulatorowa szlifierka kątowna

Tłumaczenie instrukcji oryginalnej



DE AT CH BE

Klappen Sie vor dem Lesen die Seite mit den Abbildungen aus und machen Sie sich anschließend mit allen Funktionen des Gerätes vertraut.

GB MT

Before reading, unfold the page containing the illustrations and familiarise yourself with all functions of the device.

FR BE

Avant de lire le mode d'emploi, ouvrez la page contenant les illustrations et familiarisez-vous ensuite avec toutes les fonctions de l'appareil.

NL BE

Vouw vóór het lezen de pagina met de afbeeldingen open en maak u vertrouwd met alle functies van het apparaat.

ES

Antes de empezar a leer abra la página que contiene las imágenes y, en seguida, familiarícese con todas las funciones del dispositivo.

IT MT

Prima di leggere aprire la pagina con le immagini e prendere confidenza con le diverse funzioni dell'apparecchio.

CZ

Před čtením si otevřete stranu s obrázky a potom se seznámte se všemi funkcemi přístroje.

SK

Pred čítaním si odklopte stranu s obrázkami a potom sa oboznámte so všetkými funkciami prístroja.

HU

Olvasás előtt kattintson az ábrát tartalmazó oldalra és végezetül ismerje meg a készülék mindegyik funkcióját.

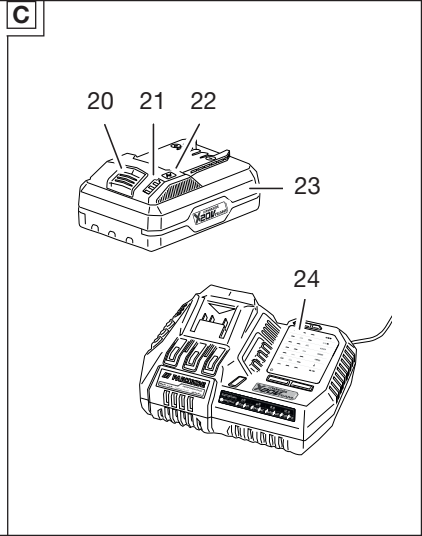
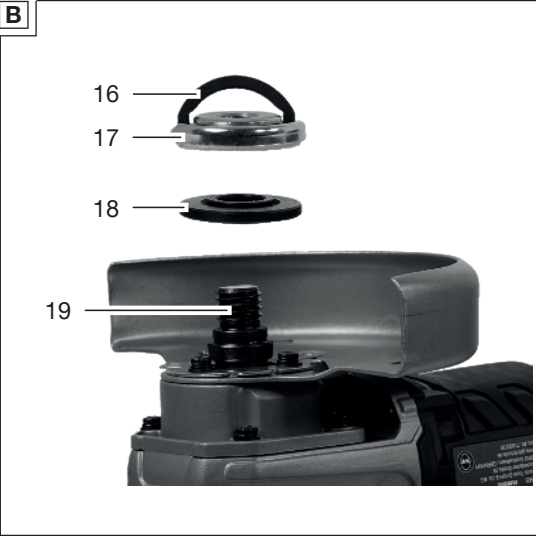
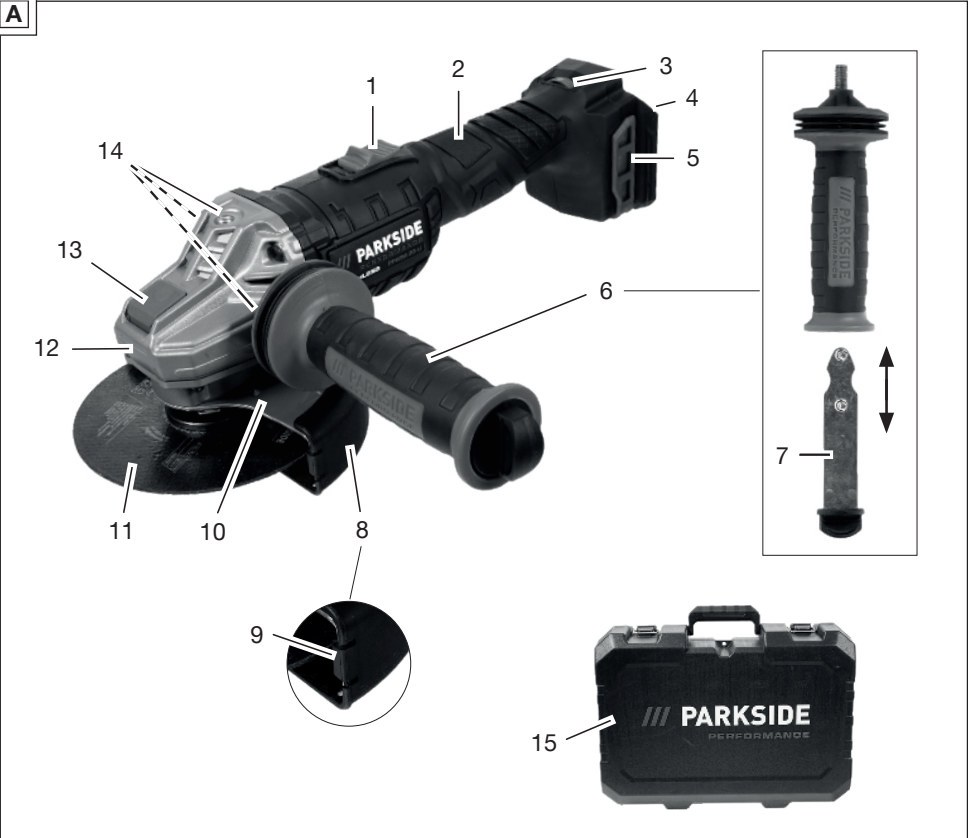
PL

Przed przeczytaniem proszę rozłożyć stronę z ilustracjami, a następnie proszę zapoznać się z wszystkimi funkcjami urządzenia.

DK

Før du læser, vend siden med billeder frem og bliv bekendt med alle apparatets funktioner.

DE/AT/CH/BE	Originalbetriebsanleitung	Seite	4
GB/MT	Translation of the original instructions	Page	24
FR/BE	Traduction de la notice originale	Page	42
NL/BE	Vertaling van de oorspronkelijke gebruiksaanwijzing	Pagina	64
ES	Traducción del manual original	Página	84
IT/MT	Traduzione delle istruzioni originali	Pagina	104
CZ	Překlad původního návodu k používání	Strana	124
SK	Preklad pôvodného návodu na použitie	Strana	142
HU	Eredeti használati utasítás fordítása	Oldal	160
PL	Tłumaczenie instrukcji oryginalnej	Strona	180
DK	Oversættelse af den originale brugsanvisning	Side	201



Inhaltsverzeichnis

Einleitung..... 4
 Bestimmungsgemäße Verwendung..... 4
 Lieferumfang/Zubehör..... 5
 Übersicht..... 5
 Funktionsbeschreibung..... 5
 Technische Daten..... 5

Sicherheitshinweise..... 6
 Bedeutung der Sicherheitshinweise..... 6
 Bildzeichen und Symbole..... 7
 Allgemeine Sicherheitshinweise für Elektrowerkzeuge..... 7
 Sicherheitshinweise für Winkelschleifer..... 10
 Restrisiken..... 13

Vorbereitung..... 13
 Bedienteile..... 14
 Zusatzhandgriff montieren..... 14
 Schutzhaube montieren und demontieren..... 14
 Einsatzwerkzeug montieren und demontieren..... 14
 Scheibe montieren und demontieren..... 15
 Drahtbürste montieren und demontieren..... 15
 Aufsatz auf Schutzhaube montieren und demontieren..... 16
 Ladezustand des Akkus prüfen..... 16
 Akku aufladen..... 16

Betrieb..... 16
 Arbeitshinweise..... 16
 Trennschleifen..... 17
 Schruppschleifen..... 17
 Schleifen mit Drahtbürste..... 17
 Akku einsetzen und entnehmen..... 17
 Schutzhaube einstellen..... 18
 Drehzahl anpassen..... 18
 Ein- und Ausschalten..... 18

Transport..... 18

Reinigung, Wartung und Lagerung..... 19
 Reinigung..... 19
 Wartung..... 19
 Lagerung..... 19

Fehlersuche..... 19

Entsorgung/Umweltschutz..... 20
 Akkus umweltgerecht entsorgen..... 20

Service..... 21
 Garantie..... 21

Reparatur-Service..... 22
 Service-Center..... 22
 Importeur..... 22

Ersatzteile und Zubehör..... 22
Original-EU-Konformitätserklärung..... 23
Explosionszeichnung..... 223

Einleitung

Herzlichen Glückwunsch zum Kauf Ihres neuen Akku-Winkelschleifers (nachfolgend Gerät oder Elektrowerkzeug genannt). Sie haben sich damit für ein hochwertiges Gerät entschieden. Dieses Gerät wurde während der Produktion auf Qualität geprüft und einer Endkontrolle unterzogen. Die Funktionsfähigkeit Ihres Gerätes ist somit sichergestellt.



Die Betriebsanleitung ist Bestandteil dieses Geräts. Sie enthält wichtige Hinweise für Sicherheit, Gebrauch und Entsorgung. Lesen Sie die Betriebsanleitung sorgfältig. Machen Sie sich mit den Bedienteilen und dem richtigen Gebrauch des Gerätes vertraut. Benutzen Sie das Gerät nur wie beschrieben und für die angegebenen Einsatzbereiche. Bewahren Sie die Betriebsanleitung gut auf und händigen Sie alle Unterlagen bei Weitergabe des Geräts an Dritte mit aus.

Bestimmungsgemäße Verwendung

Dieses Elektrowerkzeug ist zu verwenden als Schleifer, Drahtbürste oder Trennschleifmaschine.

Dieses Elektrowerkzeug ist nicht geeignet zum Sandpapierschleifen, Polieren und Lochschneiden. Verwenden Sie keine flüssigen Kühlmittel wie Wasser. Bearbeiten Sie keine Materialien, die gesundheitsgefährliche Stoffe enthalten, z. B. Asbest oder Blei.

Betrieb ausschließlich in trockenen Räumen. Das Gerät ist zum Gebrauch durch Erwachsene bestimmt. Jugendliche über 16 Jahre dürfen das Gerät nur unter Aufsicht benutzen.

Jede andere Verwendung, die in dieser Betriebsanleitung nicht ausdrücklich zugelassen wird, kann eine ernsthafte Gefahr für den Benutzer darstellen und zu Schäden am Gerät führen. Der Bediener oder Nutzer des Ge-

räts ist für Unfälle oder Schäden an anderen Menschen oder deren Eigentum verantwortlich. Das Gerät ist für den Einsatz im Heimwerkerbereich bestimmt. Es wurde nicht für den gewerblichen Dauereinsatz konzipiert. Bei gewerblichem Einsatz erlischt die Garantie. Der Hersteller haftet nicht für Schäden, die durch bestimmungswidrige Verwendung oder falsche Bedienung verursacht wurden.

Das Gerät ist Teil der Serie **X 20 V TEAM** und kann mit Akkus der **X 20 V TEAM** Serie betrieben werden. Akkus der Serie **X 20 V TEAM** dürfen nur mit Ladegeräten der Serie **X 20 V TEAM** geladen werden.

Lieferumfang/Zubehör

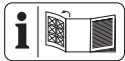
Packen Sie das Gerät aus und überprüfen Sie den Lieferumfang.

Entsorgen Sie das Verpackungsmaterial ordnungsgemäß.

- Akku-Winkelschleifer
- Zusatzhandgriff (vormontiert)
- Trennscheibe (vormontiert)
- Schutzhaube, Aufsatz
- Spannschlüssel
- Aufbewahrungskoffer
- Originalbetriebsanleitung

Akku und Ladegerät sind nicht im Lieferumfang enthalten.

Übersicht



Die Abbildungen des Geräts finden Sie auf der vorderen und hinteren Ausklappseite.

Abb. A

- 1 Ein-/Aus-Schalter
- 2 Handgriff
- 3 Drehrad
- 4 Akku-Halter
- 5 Staubschutzgitter
- 6 Zusatzhandgriff
- 7 Spannschlüssel
- 8 Aufsatz (Schutzhaube)
- 9 Verriegelung (Aufsatz)
- 10 Schutzhaube
- 11 Trennscheibe
- 12 Drehrichtungspfeil
- 13 Spindelarretierung
- 14 Aufnahme (Zusatzhandgriff)

- 15 Aufbewahrungskoffer

Abb. B

- 16 Bügel (Schnellspannmutter)
- 17 Schnellspannmutter
- 18 Aufnahmeflansch
- 19 Aufnahmespindel

Abb. C

- 20 Akku-Entriegelung
- 21 Ladezustandsanzeige
- 22 Taste (Ladezustandsanzeige)
- 23 Akku
- 24 Ladegerät

Abb. D

- 25 Kreuzschlitzschraube (3x)
- 26 Befestigungsscheibe

Funktionsbeschreibung

Das sehr schnell drehende Einsatzwerkzeug ermöglicht sauberes Schleifen, Trennen oder Bürsten von Metall.

Für die einzelnen Anwendungen sind jeweils spezielle Einsatzwerkzeuge vorgesehen.

Beachten Sie die Angaben der Hersteller.

Die Funktion der Bedienteile entnehmen Sie bitte den nachfolgenden Beschreibungen.

Technische Daten

Akku-WinkelschleiferPPWSA 20-Li A1
 Bemessungsspannung U 20 V =
 Schutzart IPX0
 Leerlaufdrehzahl n_0 3400–10000 min⁻¹
 Gewicht (ohne Akku) ≈ 1,66 kg
 Aufnahmeflansch Ø 22,23 mm
 Gewinde M14
 Gewindelänge der Schleifspindel ≤ 11 mm
 Schallleistungspegel L_{WA}
 90,1 dB; $K_{WA}=3$ dB
 Schalldruckpegel L_{pA} 82,1 dB; $K_{pA}=3$ dB
 Vibration a_h Winkelschleifen
 – Handgriff 3,254 m/s²; $K=1,5$ m/s²
 – Zusatzhandgriff 2,670 m/s²; $K=1,5$ m/s²
 Vibration a_h Trennschleifen
 – Handgriff 2,426 m/s²; $K=1,5$ m/s²
 – Zusatzhandgriff 1,832 m/s²; $K=1,5$ m/s²
 Akku Li-Ion
 Temperatur ≤ 50 °C
 – Ladevorgang 4–40 °C

- Betrieb 4–50 °C
 - Lagerung 15–25 °C
- PARKSIDE Performance Smart Akku
 Smart PAPS 204 A1/Smart PAPS 208 A1/
 Smart PAPS 2012 A1
- Frequenz f 2400–2483,5 MHz
 - Sendeleistung ≤ 20 dBm

Trennscheibe AS60TBF
 (mitgeliefert)
 Hergestellt in Übereinstimmung mit
 EN 12413:2019

- Scheibendrehzahl n_{max} ≤ 12200 min⁻¹
 - Scheibengeschwindigkeit v_0 ≤ 80 m/s² *
 - Außendurchmesser $\varnothing 125$ mm
 - Bohrung $\varnothing 22,23$ mm
 - Dicke $\leq 1,2$ mm
- * Die Schleifscheibe muss einer Umlaufgeschwindigkeit von 80 m/s standhalten.

Hinweise zu Lärm- und Vibrationswerten

Lärm- und Vibrationswerte wurden entsprechend den in der Konformitätserklärung genannten Normen und Bestimmungen ermittelt.

▲ VORSICHT! Gehörschäden! Tragen Sie Gehörschutz.

Die angegebenen Schwingungsgesamtwerte und die angegebenen Geräuschemissionswerte sind nach einem genormten Prüfverfahren gemessen worden und können zum Vergleich eines Elektrowerkzeugs mit einem anderen verwendet werden. Die angegebenen Schwingungsgesamtwerte und die angegebenen Geräuschemissionswerte können auch zu einer vorläufigen Einschätzung der Belastung verwendet werden.

▲ WARNUNG! Die Schwingungs- und Geräuschemissionen können während der tatsächlichen Benutzung des Elektrowerkzeugs von dem Angabewert abweichen, abhängig von der Art und Weise, in der das Elektrowerkzeug verwendet wird, insbesondere, welche Art von Werkstück bearbeitet wird. Es ist notwendig, Sicherheitsmaßnahmen zum Schutz des Bedieners festzulegen, die auf einer Abschätzung der Schwingungsbelastung während der tatsächlichen Benutzungsbedingungen beruhen. Hierbei sind alle Anteile des Betriebszyklus zu berücksichtigen, beispielsweise Zeiten, in denen das Elektrowerkzeug abgeschaltet ist, und sol-

che, in denen es zwar eingeschaltet ist, aber ohne Belastung läuft.

▲ WARNUNG! Das Schleifen von dünnem Metallblech oder anderen gut schwingenden Strukturen mit großer Oberfläche kann zu einer erhöhten Geräuschbelastung und zu einer viel (bis zu 15 dB) höheren Gesamtgeräuschemission als die angegebenen Geräuschemissionswerte führen. Verwenden Sie beispielsweise schwere flexible Dämpfungsmatten, um die Schallabstrahlung solcher Werkstücke zu vermeiden. Berücksichtigen Sie die erhöhte Geräuschemission und tragen Sie einen angemessenen Gehörschutz.

X 20 V TEAM

Das Gerät ist Teil der Serie **X 20 V TEAM** und kann mit Akkus der **X 20 V TEAM** Serie betrieben werden. Akkus der Serie **X 20 V TEAM** dürfen nur mit Ladegeräten der Serie **X 20 V TEAM** geladen werden. Wir empfehlen Ihnen, dieses Gerät ausschließlich mit folgenden Akkus zu betreiben: PAP 20 B1, PAP 20 B3, Smart PAPS 204 A1, Smart PAPS 208 A1, Smart PAPS 2012 A1. Wir empfehlen Ihnen, diese Akkus mit folgenden Ladegeräten zu laden: PLG 20 A3, PLG 20 A4, PLG 20 C1, PLG 20 C2, PLG 20 C3, PLG 201 A1, PDSL G 20 B1, PDSL G 20 B2, Smart PLGS 2012 A1. Technische Daten von Akku und Ladegerät: Siehe separate Anleitung.

Sicherheitshinweise

Dieser Abschnitt behandelt die grundlegenden Sicherheitshinweise beim Gebrauch des Geräts.

▲ WARNUNG! Personen- und Sachschäden durch unsachgemäßen Umgang mit dem Akku. Beachten Sie die Sicherheitshinweise und Hinweise zum Aufladen und der korrekten Verwendung in der Betriebsanleitung Ihres Akkus und Ladegeräts der Serie **X 20 V TEAM**. Eine detaillierte Beschreibung zum Ladevorgang und weitere Informationen finden Sie in dieser separaten Bedienungsanleitung.

Bedeutung der Sicherheitshinweise

▲ GEFAHR! Wenn Sie diesen Sicherheitshinweis nicht befolgen, tritt ein Unfall ein.

Die Folge ist schwere Körperverletzung oder Tod.

⚠️ WARNUNG! Wenn Sie diesen Sicherheitshinweis nicht befolgen, tritt möglicherweise ein Unfall ein. Die Folge ist möglicherweise schwere Körperverletzung oder Tod.

⚠️ VORSICHT! Wenn Sie diesen Sicherheitshinweis nicht befolgen, tritt ein Unfall ein. Die Folge ist möglicherweise leichte oder mittelschwere Körperverletzung.

HINWEIS! Wenn Sie diesen Sicherheitshinweis nicht befolgen, tritt ein Unfall ein. Die Folge ist möglicherweise ein Sachschaden.

Bildzeichen und Symbole

Bildzeichen in der Betriebsanleitung



Achtung!

Bildzeichen auf dem Gerät



Betriebsanleitung lesen



Augenschutz benutzen



Arbeiten Sie immer mit beiden Händen!



Drehrichtungspfeil



Schutzhaube nicht ohne Aufsatz zum Trennschleifen verwenden!



Elektrogeräte gehören nicht in den Hausmüll.

Bildzeichen auf dem Zubehör



Trennscheibe



Betriebsanleitung lesen



Augenschutz benutzen



Gehörschutz benutzen



Schutzhandschuhe benutzen



Atemschutz benutzen



Fußschutz benutzen



Metall



Durchmesser 125 mm



Nicht zulässig für Seitenschleifen



Nicht zulässig für Nassschleifen



Keine defekten Scheiben verwenden.

Allgemeine Sicherheitshinweise für Elektrowerkzeuge

⚠️ WARNUNG! Lesen Sie alle **Sicherheitshinweise, Anweisungen, Bilderungen und technischen Daten, mit denen dieses Elektrowerkzeug versehen ist.** Versäumnisse bei der Einhaltung der nachfolgenden Anweisungen können elektrischen Schlag, Brand und/oder schwere Verletzungen verursachen. **Bewahren Sie alle Sicherheitshinweise und Anweisungen für die Zukunft auf.**

Der in den Sicherheitshinweisen verwendete Begriff „Elektrowerkzeug“ bezieht sich auf netzbetriebene Elektrowerkzeuge (mit Netzleitung) oder auf akkubetriebene Elektrowerkzeuge (ohne Netzleitung).

1. Arbeitsplatzsicherheit

- Halten Sie Ihren Arbeitsbereich sauber und gut beleuchtet.** Unordnung oder unbeleuchtete Arbeitsbereiche können zu Unfällen führen.
- Arbeiten Sie mit dem Elektrowerkzeug nicht in explosionsgefährdeter Umgebung, in der sich brennbare Flüssigkeiten, Gase oder Stäube befinden.** Elektrowerkzeuge erzeugen Funken, die den Staub oder die Dämpfe entzünden können.
- Halten Sie Kinder und andere Personen während der Benutzung des Elektrowerkzeuges fern.** Bei Ablenkung kön-

nen Sie die Kontrolle über das Elektrowerkzeug verlieren.

2. Elektrische Sicherheit

- a) **Der Anschlussstecker des Elektrowerkzeugs muss in die Steckdose passen. Der Stecker darf in keiner Weise verändert werden. Verwenden Sie keine Adapterstecker gemeinsam mit schutzgeerdeten Elektrowerkzeugen.** Unveränderte Stecker und passende Steckdosen verringern das Risiko eines elektrischen Schlag.
 - b) **Vermeiden Sie Körperkontakt mit geerdeten Oberflächen wie von Rohren, Heizungen, Herden und Kühlschränken.** Es besteht ein erhöhtes Risiko durch elektrischen Schlag, wenn Ihr Körper geerdet ist.
 - c) **Halten Sie das Elektrowerkzeug von Regen oder Nässe fern.** Das Eindringen von Wasser in ein Elektrowerkzeug erhöht das Risiko eines elektrischen Schlag.
 - d) **Zweckentfremden Sie die Anschlussleitung nicht, um das Elektrowerkzeug zu tragen, aufzuhängen oder um den Stecker aus der Steckdose zu ziehen. Halten Sie die Anschlussleitung fern von Hitze, Öl, scharfen Kanten oder sich bewegenden Teilen.** Beschädigte oder verwickelte Anschlussleitungen erhöhen das Risiko eines elektrischen Schlag.
 - e) **Wenn Sie mit einem Elektrowerkzeug im Freien arbeiten, verwenden Sie nur Verlängerungsleitungen, die auch für den Außenbereich geeignet sind.** Die Anwendung einer für den Außenbereich geeigneten Verlängerungsleitung verringert das Risiko eines elektrischen Schlag.
 - f) **Wenn der Betrieb des Elektrowerkzeuges in feuchter Umgebung nicht vermeidbar ist, verwenden Sie einen Fehlerstromschutzschalter.** Der Einsatz eines Fehlerstromschutzschalters vermindert das Risiko eines elektrischen Schlag.
- ## 3. Sicherheit von Personen
- a) **Seien Sie aufmerksam, achten Sie darauf, was Sie tun, und gehen Sie mit Vernunft an die Arbeit mit einem Elektrowerkzeug. Benutzen Sie kein Elektrowerkzeug, wenn Sie müde sind oder**

unter Einfluss von Drogen, Alkohol oder Medikamenten stehen. Ein Moment der Unachtsamkeit beim Gebrauch des Elektrowerkzeugs kann zu ernsthaften Verletzungen führen.

- b) **Tragen Sie persönliche Schutzausrüstung und immer eine Schutzbrille.** Das Tragen persönlicher Schutzausrüstung, wie Staubmaske, rutschfeste Sicherheitsschuhe, Schutzhelm oder Gehörschutz, je nach Art und Einsatz des Elektrowerkzeugs, verringert das Risiko von Verletzungen.
- c) **Vermeiden Sie eine unbeabsichtigte Inbetriebnahme. Vergewissern Sie sich, dass das Elektrowerkzeug ausgeschaltet ist, bevor Sie es an die Stromversorgung und/oder den Akku anschließen, es aufnehmen oder tragen.** Wenn Sie beim Tragen des Elektrowerkzeugs den Finger am Schalter haben oder das Elektrowerkzeug eingeschaltet an die Stromversorgung anschließen, kann dies zu Unfällen führen.
- d) **Entfernen Sie Einstellwerkzeuge oder Schraubenschlüssel, bevor Sie das Elektrowerkzeug einschalten.** Ein Werkzeug oder Schlüssel, der sich in einem drehenden Teil des Elektrowerkzeugs befindet, kann zu Verletzungen führen.
- e) **Vermeiden Sie eine abnormale Körperhaltung. Sorgen Sie für einen sicheren Stand und halten Sie jederzeit das Gleichgewicht.** Dadurch können Sie das Elektrowerkzeug in unerwarteten Situationen besser kontrollieren.
- f) **Tragen Sie geeignete Kleidung. Tragen Sie keine weite Kleidung oder Schmuck. Halten Sie Haare und Kleidung fern von sich bewegenden Teilen.** Lockere Kleidung, Schmuck oder lange Haare können von sich bewegenden Teilen erfasst werden.
- g) **Wenn Staubabsaug- und -auffangeinrichtungen montiert werden können, sind diese anzuschließen und richtig zu verwenden.** Verwendung einer Staubabsaugung kann Gefährdungen durch Staub verringern.
- h) **Wiegen Sie sich nicht in falscher Sicherheit und setzen Sie sich nicht über die Sicherheitsregeln für Elektrowerkzeuge hinweg, auch wenn Sie nach vielfachem Gebrauch mit dem Elektro-**

werkzeug vertraut sind. Achtloses Handeln kann binnen Sekundenbruchteilen zu schweren Verletzungen führen.

4. **Verwendung und Behandlung des Elektrowerkzeugs**
 - a) **Überlasten Sie das Elektrowerkzeug nicht. Verwenden Sie für Ihre Arbeit das dafür bestimmte Elektrowerkzeug.** Mit dem passenden Elektrowerkzeug arbeiten Sie besser und sicherer im angegebenen Leistungsbereich.
 - b) **Benutzen Sie kein Elektrowerkzeug, dessen Schalter defekt ist.** Ein Elektrowerkzeug, das sich nicht mehr ein- oder ausschalten lässt, ist gefährlich und muss repariert werden.
 - c) **Ziehen Sie den Stecker aus der Steckdose und/oder entfernen Sie einen abnehmbaren Akku, bevor Sie Geräteeinstellungen vornehmen, Einsatzwerkzeuge wechseln oder das Elektrowerkzeug weglegen.** Diese Vorsichtsmaßnahme verhindert den unbeabsichtigten Start des Elektrowerkzeugs.
 - d) **Bewahren Sie unbenutzte Elektrowerkzeuge außerhalb der Reichweite von Kindern auf. Lassen Sie keine Personen das Elektrowerkzeug benutzen, die mit diesem nicht vertraut sind oder diese Anweisungen nicht gelesen haben.** Elektrowerkzeuge sind gefährlich, wenn sie von unerfahrenen Personen benutzt werden.
 - e) **Pflegen Sie das Elektrowerkzeug und Einsatzwerkzeug mit Sorgfalt. Kontrollieren Sie, ob bewegliche Teile einwandfrei funktionieren und nicht klemmen, ob Teile gebrochen oder so beschädigt sind, dass die Funktion des Elektrowerkzeugs beeinträchtigt ist. Lassen Sie beschädigte Teile vor dem Einsatz des Elektrowerkzeugs reparieren.** Viele Unfälle haben ihre Ursache in schlecht gewarteten Elektrowerkzeugen.
 - f) **Halten Sie Schneidwerkzeuge scharf und sauber.** Sorgfältig gepflegte Schneidwerkzeuge mit scharfen Schneidkanten verklemmen sich weniger und sind leichter zu führen.
 - g) **Verwenden Sie Elektrowerkzeug, Zubehör, Einsatzwerkzeuge usw. entsprechend diesen Anweisungen. Berücksichtigen Sie dabei die Arbeitsbedingungen und die auszuführende Tätigkeit.** Der Gebrauch von Elektrowerk-
- h) **Halten Sie Griffe und Griffflächen trocken, sauber und frei von Öl und Fett.** Rutschige Griffe und Griffflächen erlauben keine sichere Bedienung und Kontrolle des Elektrowerkzeugs in unvorhergesehenen Situationen.
5. **Verwendung und Behandlung des Akkuwerkzeugs**
 - a) **Laden Sie die Akkus nur mit Ladegeräten auf, die vom Hersteller empfohlen werden.** Durch ein Ladegerät, das für eine bestimmte Art von Akku geeignet ist, besteht Brandgefahr, wenn es mit anderen Akkus verwendet wird.
 - b) **Verwenden Sie nur die dafür vorgesehenen Akkus in den Elektrowerkzeugen.** Der Gebrauch von anderen Akkus kann zu Verletzungen und Brandgefahr führen.
 - c) **Halten Sie den nicht benutzten Akku fern von Büroklammern, Münzen, Schlüsseln, Nägeln, Schrauben oder anderen kleinen Metallgegenständen, die eine Überbrückung der Kontakte verursachen könnten.** Ein Kurzschluss zwischen den Akkukontakten kann Verbrennungen oder Feuer zur Folge haben.
 - d) **Bei falscher Anwendung kann Flüssigkeit aus dem Akku austreten. Vermeiden Sie den Kontakt damit. Bei zufälligem Kontakt mit Wasser abspülen. Wenn die Flüssigkeit in die Augen kommt, nehmen Sie zusätzlich ärztliche Hilfe in Anspruch.** Austretende Akkuflüssigkeit kann zu Hautreizungen oder Verbrennungen führen.
 - e) **Benutzen Sie keinen beschädigten oder veränderten Akku.** Beschädigte oder veränderte Akkus können sich unvorhersehbar verhalten und zu Feuer, Explosion oder Verletzungsgefahr führen.
 - f) **Setzen Sie einen Akku keinem Feuer oder zu hohen Temperaturen aus.** Feuer oder Temperaturen über 130 °C können eine Explosion hervorrufen.
 - g) **Befolgen Sie alle Anweisungen zum Laden und laden Sie den Akku oder das Akkuwerkzeug niemals außerhalb des in der Betriebsanleitung angegebenen Temperaturbereichs.** Falsches Laden oder Laden außerhalb des zuge-

lassenen Temperaturbereichs kann den Akku zerstören und die Brandgefahr erhöhen.

6. **Service**

- a) **Lassen Sie Ihr Elektrowerkzeug nur von qualifiziertem Fachpersonal und nur mit Original-Ersatzteilen reparieren.** Damit wird sichergestellt, dass die Sicherheit des Elektrowerkzeugs erhalten bleibt.
- b) **Warten Sie niemals beschädigte Akkus.** Sämtliche Wartung von Akkus sollte nur durch den Hersteller oder bevollmächtigte Kundendienststellen erfolgen.

Sicherheitshinweise für Winkelschleifer

Gemeinsame Sicherheitshinweise zum Schleifen, Arbeiten mit Drahtbürsten und Trennschleifen

- **Dieses Elektrowerkzeug ist zu verwenden als Schleifer, Drahtbürste oder Trennschleifmaschine. Lesen Sie alle Sicherheitshinweise, Anweisungen, Darstellungen und Daten, die Sie mit dem Gerät erhalten.** Wenn Sie nicht alle folgenden Anweisungen beachten, kann es zu elektrischem Schlag, Feuer und/oder schweren Verletzungen kommen.
- **Dieses Elektrowerkzeug ist nicht geeignet zum Sandpapierschleifen, Polieren und Lochschneiden.** Verwendungen, für die das Elektrowerkzeug nicht vorgesehen ist, können Gefährdungen und Verletzungen verursachen.
- **Verwenden Sie das Elektrowerkzeug nicht für eine Funktion, für die es nicht ausdrücklich konstruiert und von seinem Hersteller vorgesehen ist.** Solch ein Umbau kann zu einem Verlust der Kontrolle und ernsthaften Körperverletzungen führen.
- **Verwenden Sie kein Einsatzwerkzeug, das vom Hersteller nicht speziell für dieses Elektrowerkzeug vorgesehen und empfohlen wurde.** Nur weil Sie das Zubehör an Ihrem Elektrowerkzeug befestigen können, garantiert das keine sichere Verwendung.
- **Die zulässige Drehzahl des Einsatzwerkzeugs muss mindestens so hoch sein wie die auf dem Elektrowerkzeug angegebene Höchstdrehzahl.** Ein Einsatzwerkzeug, das sich schneller als zu-

lässig dreht, kann zerbrechen und umherfliegen.

- **Außendurchmesser und Dicke des Einsatzwerkzeugs müssen den Maßangaben Ihres Elektrowerkzeugs entsprechen.** Falsch bemessene Einsatzwerkzeuge können nicht ausreichend abgeschirmt oder kontrolliert werden.
- **Die Maße zur Befestigung des Einsatzwerkzeugs müssen zu den Maßen der Befestigungsmittel des Elektrowerkzeugs passen.** Einsatzwerkzeuge, die nicht passgenau am Elektrowerkzeug befestigt werden, drehen sich ungleichmäßig, vibrieren sehr stark und können zum Verlust der Kontrolle führen.
- **Verwenden Sie keine beschädigten Einsatzwerkzeuge. Kontrollieren Sie vor jeder Verwendung Einsatzwerkzeuge wie Schleifscheiben auf Absplittierungen und Risse, Schleifteller auf Risse, Verschleiß oder starke Abnutzung, Drahtbürsten auf lose oder gebrochene Drähte.** Wenn das Elektrowerkzeug oder das Einsatzwerkzeug herunterfällt, überprüfen Sie, ob es beschädigt ist, oder verwenden Sie ein unbeschädigtes Einsatzwerkzeug. Wenn Sie das Einsatzwerkzeug kontrolliert und eingesetzt haben, halten Sie und in der Nähe befindliche Personen sich außerhalb der Ebene des rotierenden Einsatzwerkzeugs auf und lassen Sie das Gerät eine Minute lang mit Höchstdrehzahl laufen. Beschädigte Einsatzwerkzeuge brechen normalerweise in dieser Testzeit.
- **Tragen Sie persönliche Schutzausrüstung. Verwenden Sie je nach Anwendung Vollgesichtsschutz, Augenschutz oder Schutzbrille. Soweit angemessen, tragen Sie Staubmaske, Gehörschutz, Schutzhandschuhe oder Spezialschürze, die kleine Schleif- und Materialpartikel von Ihnen fernhält.** Die Augen müssen vor herumfliegenden Fremdkörpern geschützt werden, die bei verschiedenen Anwendungen entstehen. Staub- oder Atemschutzmaske müssen den bei der jeweiligen Anwendung entstehenden Staub filtern. Wenn Sie lange lautem Lärm ausgesetzt sind, können Sie einen Hörverlust erleiden.
- **Achten Sie bei anderen Personen auf sicheren Abstand zu Ihrem Arbeitsbe-**

reich. Jeder, der den Arbeitsbereich betritt, muss persönliche Schutzausrüstung tragen. Bruchstücke des Werkstücks oder gebrochener Einsatzwerkzeuge können wegfiegen und Verletzungen auch außerhalb des direkten Arbeitsbereichs verursachen.

- **Halten Sie das Elektrowerkzeug nur an den isolierten Griffflächen, wenn Sie Arbeiten ausführen, bei denen das Einsatzwerkzeug verborgene Stromleitungen treffen kann.** Der Kontakt mit einer spannungsführenden Leitung kann auch metallene Geräteteile unter Spannung setzen und zu einem elektrischen Schlag führen.
- **Legen Sie das Elektrowerkzeug niemals ab, bevor das Einsatzwerkzeug völlig zum Stillstand gekommen ist.** Das sich drehende Einsatzwerkzeug kann in Kontakt mit der Ablagefläche geraten, wodurch Sie die Kontrolle über das Elektrowerkzeug verlieren können.
- **Lassen Sie das Elektrowerkzeug nicht laufen, während Sie es tragen.** Ihre Kleidung kann durch zufälligen Kontakt mit dem sich drehenden Einsatzwerkzeug erfasst werden und das Einsatzwerkzeug sich in Ihren Körper bohren.
- **Reinigen Sie regelmäßig die Lüftungsschlitze Ihres Elektrowerkzeugs.** Das Motorgebläse zieht Staub in das Gehäuse, und eine starke Ansammlung von Metallstaub kann elektrische Gefahren verursachen.
- **Verwenden Sie das Elektrowerkzeug nicht in der Nähe brennbarer Materialien.** Funken könnten diese Materialien entzünden.
- **Verwenden Sie keine Einsatzwerkzeuge, die flüssige Kühlmittel erfordern.** Die Verwendung von Wasser oder anderen flüssigen Kühlmitteln kann zu einem elektrischen Schlag führen.

Rückschlag und entsprechende Sicherheitshinweise

Rückschlag ist die plötzliche Reaktion infolge eines blockierten oder hakenden drehenden Einsatzwerkzeugs wie Schleifscheibe, Schleifteller, Drahtbürste usw. Verhaken oder Blockieren führt zu einem abrupten Stopp des rotierenden Einsatzwerkzeugs. Dadurch wird ein unkontrolliertes Elektrowerkzeug ge-

gen die Drehrichtung des Einsatzwerkzeugs an der Blockierstelle beschleunigt.

Wenn z. B. eine Schleifscheibe im Werkstück hakt oder blockiert, kann sich die Kante der Schleifscheibe, die in das Werkstück eintaucht, verfangen und dadurch die Schleifscheibe ausbrechen oder einen Rückschlag verursachen. Die Schleifscheibe bewegt sich dann auf die Bedienperson zu oder von ihr weg, je nach Drehrichtung der Scheibe an der Blockierstelle. Hierbei können Schleifscheiben auch brechen.

Ein Rückschlag ist die Folge einer falschen Verwendung des Elektrowerkzeugs und/oder fehlerhaften Arbeitsbedingungen. Er kann durch geeignete Vorsichtsmaßnahmen, wie nachfolgend beschrieben, verhindert werden.

- **Halten Sie das Elektrowerkzeug gut fest und bringen Sie Ihren Körper und Ihre Arme in eine Position, in der Sie die Rückschlagkräfte abfangen können. Verwenden Sie immer den Zusatzgriff, falls vorhanden, um die größtmögliche Kontrolle über Rückschlagkräfte oder Reaktionsmomente beim Hochlauf zu haben.** Die Bedienperson kann durch geeignete Vorsichtsmaßnahmen die Rückschlag- und Reaktionskräfte beherrschen.
- **Bringen Sie Ihre Hand nie in die Nähe sich drehender Einsatzwerkzeuge.** Das Einsatzwerkzeug kann sich beim Rückschlag über Ihre Hand bewegen.
- **Meiden Sie mit Ihrem Körper den Bereich, in den das Elektrowerkzeug bei einem Rückschlag bewegt wird.** Der Rückschlag treibt das Elektrowerkzeug in die Richtung entgegengesetzt zur Bewegung der Schleifscheibe an der Blockierstelle.
- **Arbeiten Sie besonders vorsichtig im Bereich von Ecken, scharfen Kanten usw. Verhindern Sie, dass Einsatzwerkzeuge gegen das Werkstück prallen und verhaken.** Das rotierende Einsatzwerkzeug neigt bei Ecken, scharfen Kanten oder wenn es abprallt dazu, sich zu verhaken. Dies verursacht einen Kontrollverlust oder Rückschlag.
- **Verwenden Sie kein Kettensägeblatt zum Holzschneiden, keine segmentierte Diamantrennscheibe mit einem Segmentabstand über 10 mm und kein gezähntes Sägeblatt.** Solche Einsatz-

werkzeuge verursachen häufig einen Rückschlag und den Verlust der Kontrolle.

Besondere Sicherheitshinweise zum Schleifen und Trennschleifen

- **Verwenden Sie ausschließlich die für Ihr Elektrowerkzeug zugelassenen Schleifkörper und die für diese Schleifkörper vorgesehene Schutzhaube.** Schleifkörper, die nicht für das Elektrowerkzeug vorgesehen sind, können nicht ausreichend abgeschirmt werden und sind unsicher.
- **Gekrüpfte Schleifscheiben müssen so montiert werden, dass ihre Schleiffläche nicht über der Ebene des Schutzhaubenrandes hervorsteht.** Eine unsachgemäß montierte Schleifscheibe, die über die Ebene des Schutzhaubenrandes hinausragt, kann nicht ausreichend abgeschirmt werden.
- **Die Schutzhaube muss sicher am Elektrowerkzeug angebracht und für ein Höchstmaß an Sicherheit so eingestellt sein, dass der kleinstmögliche Teil des Schleifkörpers offen zum Bediener zeigt.** Die Schutzhaube hilft, die Bedienperson vor Bruchstücken, zufälligem Kontakt mit dem Schleifkörper sowie Funken, die Kleidung entzünden könnten, zu schützen.
- **Schleifkörper dürfen nur für die empfohlenen Einsatzmöglichkeiten verwendet werden. Zum Beispiel: Schleifen Sie nie mit der Seitenfläche einer Trennscheibe.** Trennscheiben sind zum Materialabtrag mit der Kante der Scheibe bestimmt. Seitliche Kräfteinwirkung auf diese Schleifkörper kann sie zerbrechen.
- **Verwenden Sie immer unbeschädigte Spannflansche in der richtigen Größe und Form für die von Ihnen gewählte Schleifscheibe.** Geeignete Flansche stützen die Schleifscheibe und verringern so die Gefahr eines Schleifscheibenbruchs. Flansche für Trennscheiben können sich von den Flanschen für andere Schleifscheiben unterscheiden.
- **Verwenden Sie keine abgenutzten Schleifscheiben von größeren Elektrowerkzeugen.** Eine Schleifscheibe für größere Elektrowerkzeuge ist nicht für die höheren Drehzahlen von kleineren Elektrowerkzeugen ausgelegt und kann brechen.

- **Verwenden Sie beim Einsatz von Scheiben für einen doppelten Zweck immer die geeignete Schutzhaube für die durchgeführte Anwendung.** Nichtverwendung der richtigen Schutzhaube kann die erwünschte Abschirmung verfehlen und zu schweren Verletzungen führen.

Weitere besondere Sicherheitshinweise zum Trennschleifen

- **Vermeiden Sie ein Blockieren der Trennscheibe oder zu hohen Anpressdruck. Führen Sie keine übermäßig tiefen Schnitte aus.** Eine Überlastung der Trennscheibe erhöht deren Beanspruchung und die Anfälligkeit zum Verkanten oder Blockieren und damit die Möglichkeit eines Rückschlags oder Schleifkörperbruchs.
- **Meiden Sie den Bereich vor und hinter der rotierenden Trennscheibe.** Wenn Sie die Trennscheibe im Werkstück von sich wegbewegen, kann im Falle eines Rückschlags das Elektrowerkzeug mit der sich drehenden Scheibe direkt auf Sie zugeschleudert werden.
- **Falls die Trennscheibe verklemmt oder Sie die Arbeit unterbrechen, schalten Sie das Elektrowerkzeug aus und halten Sie es ruhig, bis die Scheibe zum Stillstand gekommen ist. Versuchen Sie nie, die noch laufende Trennscheibe aus dem Schnitt zu ziehen, sonst kann ein Rückschlag erfolgen.** Ermitteln und beheben Sie die Ursache für das Verklemmen.
- **Schalten Sie das Elektrowerkzeug nicht wieder ein, solange es sich im Werkstück befindet. Lassen Sie die Trennscheibe erst ihre volle Drehzahl erreichen, bevor Sie den Schnitt vorsichtig fortsetzen.** Anderenfalls kann die Scheibe verhaken, aus dem Werkstück springen oder einen Rückschlag verursachen.
- **Stützen Sie Platten oder große Werkstücke ab, um das Risiko eines Rückschlags durch eine eingeklemmte Trennscheibe zu vermindern.** Große Werkstücke können sich unter ihrem eigenen Gewicht durchbiegen. Das Werkstück muss auf beiden Seiten der Scheibe abgestützt werden, und zwar sowohl in der Nähe der Schnittlinie als auch an der Kante.

- **Seien Sie besonders vorsichtig bei „Tauchsnitten“ in bestehende Wände oder andere nicht einsehbare Bereiche.** Die eintauchende Trennscheibe kann beim Schneiden in Gas- oder Wasserleitungen, elektrische Leitungen oder andere Objekte einen Rückschlag verursachen.
- **Führen Sie keine Kurvenschnitte aus.** Eine Überlastung der Trennscheibe erhöht deren Beanspruchung und die Anfälligkeit zum Verkanten oder Blockieren und damit die Möglichkeit eines Rückschlags oder Schleifkörperbruchs, was zu schweren Verletzungen führen kann.

Besondere Sicherheitshinweise zum Arbeiten mit Drahtbürsten

- **Beachten Sie, dass die Drahtbürste auch während des üblichen Gebrauchs Drahtstücke verliert. Überlasten Sie die Drähte nicht durch zu hohen Anpressdruck.** Wegfliegende Drahtstücke können sehr leicht durch dünne Kleidung und/oder die Haut dringen.
- **Wird eine Schutzhaube empfohlen, verhindern Sie, dass sich Schutzhaube und Drahtbürste berühren können.** Teller- und Topfbürsten können durch Anpressdruck und Zentrifugalkräfte ihren Durchmesser vergrößern.

Weiterführende Sicherheitshinweise

- Halten Sie nie die Finger zwischen Schleifscheibe und Funkenschutz oder in die Nähe der Schutzhauben. Es besteht Gefahr durch Quetschen.
- Die rotierenden Teile des Gerätes können aus funktionellen Gründen nicht abgedeckt werden. Gehen Sie daher mit Bedacht vor und sichern Sie das Werkstück gut, um ein Verrutschen zu vermeiden, wodurch Ihre Hände mit der Schleifscheibe in Berührung kommen könnten.
- Das Werkstück wird beim Schleifen heiß. Nicht an der bearbeiteten Stelle anfassen, lassen Sie es abkühlen. Es besteht Verbrennungsgefahr. Verwenden Sie kein Kühlmittel oder ähnliches.
- Arbeiten Sie mit dem Gerät nicht, wenn Sie müde sind oder nach der Einnahme von Alkohol oder Tabletten. Legen Sie immer rechtzeitig eine Arbeitspause ein.
- Schalten Sie das Gerät aus und entfernen Sie den Akku. Vergewissern Sie sich,

dass alle sich bewegenden Teile zum vollständigen Stillstand gekommen sind:

- zum Lösen eines blockierten Einsatzwerkzeuges
- bei ungewöhnlichen Geräuschen
- bevor Sie das Gerät überprüfen, reinigen oder Arbeiten an ihm durchführen
- **Verwenden Sie ausschließlich Zubehör, welches von PARKSIDE empfohlen wurde.** Ungeeignetes Zubehör kann zu elektrischem Schlag oder Feuer führen.

Restrisiken

Auch wenn Sie dieses Gerät vorschriftsmäßig bedienen, bleiben immer Restrisiken bestehen. Folgende Gefahren können im Zusammenhang mit der Bauweise und Ausführung dieses Gerätes auftreten:

- Augenschäden, falls kein geeigneter Augenschutz getragen wird.
- Lungenschäden, falls kein geeigneter Atemschutz getragen wird.
- Gehörschäden, falls kein geeigneter Gehörschutz getragen wird.
- Gesundheitsschäden, die aus Hand-Arm-Schwingungen resultieren, falls das Gerät über einen längeren Zeitraum verwendet wird oder nicht ordnungsgemäß geführt und gewartet wird.
- Gesundheitsschäden durch:
 - Berührung der Schleifwerkzeuge im nicht abgedeckten Bereich;
 - Herausschleudern von Teilen aus Werkstücken oder beschädigten Schleifscheiben.

▲ WARNUNG! Gefahr durch elektromagnetisches Feld, das, während das Gerät im Betrieb ist, erzeugt wird. Das Feld kann unter bestimmten Umständen aktive oder passive medizinische Implantate beeinträchtigen. Um die Gefahr von ernsthaften oder tödlichen Verletzungen zu verringern, empfehlen wir Personen mit medizinischen Implantaten ihren Arzt und den Hersteller des medizinischen Implantats zu konsultieren, bevor das Gerät bedient wird.

Vorbereitung

▲ WARNUNG! Verletzungsgefahr durch ungewollt anlaufendes Gerät. Setzen Sie den Akku erst dann in das Gerät ein, wenn das Gerät vollständig für den Einsatz vorbereitet ist.

Bedienteile

Lernen Sie vor dem ersten Betrieb des Geräts die Bedienteile kennen.

Ein-/Ausschalter (1)

- **Einschalten "I":**
Ein-/Ausschalter hinten herunter drücken, nach vorne schieben und loslassen.
Der Ein-/Ausschalter rastet ein.
- **Ausschalten "O":**
Ein-/Ausschalter hinten herunter drücken und loslassen.
Der Ein-/Ausschalter kehrt in die Ausgangsstellung zurück.

Drehrad (3)

Das Drehrad (3) lässt sich in 6 Stufen einstellen:

- **1** \triangleq kleinste Drehzahlstufe
- **6** \triangleq höchste Drehzahlstufe

Auswahl der für das jeweilige Einsatzwerkzeug passenden Stufe siehe *Drehzahl anpassen*, S. 18.

Spindelarretierung (13)

- Arretiert die Spindel beim Montieren/Demontieren des Einsatzwerkzeugs.

Zusatzhandgriff montieren

⚠ WARNUNG! Verletzungsgefahr durch Verlust der Kontrolle! Betreiben Sie das Gerät nur mit montiertem Zusatzhandgriff.

Vorgehen

1. Drehen Sie den Zusatzhandgriff (6) fest in eine der Aufnahmen (14) für den Zusatzhandgriff.
Der Zusatzhandgriff kann an folgenden Positionen am Gerät befestigt werden: oben, links, rechts.

Schutzhaube montieren und demontieren

⚠ WARNUNG! Verwenden Sie das Gerät niemals ohne vollständig montierter Schutzhaube.

Notwendige Werkzeuge

- Kreuzschlitz-Schraubendreher (nicht mitgeliefert)

Voraussetzungen

- Akku aus Gerät entnommen
- Einsatzwerkzeug und Aufnahmeflansch (18) demontiert

Schutzhaube montieren (Abb. D)

1. Setzen Sie die Schutzhaube (10) auf das Gerät auf. Die geschlossene Seite zeigt zum Gerät.
2. Setzen Sie die Befestigungsscheibe (26) auf die Schutzhaube. Das längste der drei Metallplättchen zeigt in Richtung Handgriff (2).
3. Befestigen Sie die Schutzhaube mit den drei Kreuzschlitzschrauben (25).
4. Drehen Sie die Schutzhaube auf Arbeitsposition (siehe *Schutzhaube einstellen*, S. 18).

Schutzhaube demontieren (Abb. D)

1. Lockern Sie die Kreuzschlitzschrauben (25).
2. Ziehen Sie die Befestigungsscheibe (26) und die Schutzhaube (10) vom Gerät ab.

Einsatzwerkzeug montieren und demontieren

Zulässiges Einsatzwerkzeug

⚠ WARNUNG! Verletzungsgefahr! Nicht jedes Einsatzwerkzeug, das Sie an Ihrem Elektrowerkzeug befestigen können, garantiert eine sichere Verwendung. Verwenden Sie kein Einsatzwerkzeug, das vom Hersteller nicht speziell für dieses Elektrowerkzeug vorgesehen und empfohlen wurde.

⚠ WARNUNG! Verletzungsgefahr! Ein Einsatzwerkzeug, das sich schneller als zulässig dreht, kann zerbrechen und umherfliegen. Die zulässige Drehzahl bzw. Umfangsgeschwindigkeit des Einsatzwerkzeugs muss mindestens so hoch sein wie unten angegeben.

Alle Einsatzwerkzeuge

- Maximale Drehzahl: 3400–10000 min⁻¹
- Durchmesser: \leq 125 mm

Schleifscheibe

- Dicke: \leq 6 mm

Trennscheibe

- Dicke: \leq 1,2 mm
- Trennscheibenkonstruktionen: diamantbesetzte, gebundene verstärkte, segmentierte

Scheibenbürste

- Dicke: \leq 16,5 mm

Topfbürste

- Dicke: \leq 5 mm

Scheibe montieren und demontieren




⚠ VORSICHT! Verletzungsgefahr beim Berühren des Einsatzwerkzeugs. Tragen Sie beim Umgang mit dem Einsatzwerkzeug Schutzhandschuhe.

Hinweise

- **⚠ GEFAHR!** Verletzungsgefahr! Verwenden Sie nur vom Hersteller empfohlene Einsatzwerkzeuge.
- Verwenden Sie ausschließlich unbeschädigte Einsatzwerkzeuge.
- Die Scheibe wird mit einer Schnellspannmutter (17) an der Aufnahmespindel (19) befestigt. Zum Lösen oder Festziehen der Schnellspannmutter gibt es zwei Möglichkeiten:
 - Mit der Hand: Klappen sie dazu den Bügel (16) der Schnellspannmutter nach oben.
 - Mit dem Spanschlüssel (7); im Zusatzhandgriff (6) verstaut.
- Falls Sie eine Trennscheibe montiert haben: Montieren Sie den Aufsatz auf die Schutzhaube (siehe *Aufsatz auf Schutzhaube montieren und demontieren*, S. 16).

Vorgehen (Abb. F)

1. Prüfen Sie das Einsatzwerkzeug. Verwenden Sie das Einsatzwerkzeug nicht, wenn es beschädigt ist.
2. Drücken und halten Sie die Spindelarretierung (13).
3. Drehen Sie die Aufnahmespindel (19), bis die Spindel-Arretierung die Aufnahmespindel fixiert. Halten Sie die Spindelarretierung (13) weiter gedrückt.
4. Lösen Sie die Schnellspannmutter (17). Sie können die Spindelarretierung (13) loslassen.
5. **Demontieren:** Nehmen Sie das Einsatzwerkzeug vom Aufnahmeflansch (18). **Montieren:** Setzen Sie das Einsatzwerkzeug auf den Aufnahmeflansch (18). Wenn auf der Scheibe eine Drehrichtung angegeben ist, dann muss diese mit dem Drehrichtungspfeil (12)  übereinstimmen. Achten Sie darauf, dass der Aufnahmeflansch (18) so auf das Gerät aufgesetzt

ist, dass die Aussparungen im Aufnahmeflansch in die Kante am Gerät greifen. Die Aufnahmespindel (19) muss sich mitdrehen, wenn Sie den Aufnahmeflansch drehen.

6. Setzen Sie die Schnellspannmutter (17) auf die Aufnahmespindel (19). Die flache Seite der Schnellspannmutter zeigt zum Einsatzwerkzeug.
7. Drücken und halten Sie die Spindelarretierung (13).
8. Drehen Sie die Aufnahmespindel (19), bis die Spindel-Arretierung die Aufnahmespindel fixiert. Halten Sie die Spindelarretierung (13) weiter gedrückt.
9. Ziehen Sie die Schnellspannmutter (17) fest. Sie können die Spindelarretierung (13) loslassen.

Drahtbürste montieren und demontieren



⚠ VORSICHT! Verletzungsgefahr beim Berühren des Einsatzwerkzeugs. Tragen Sie beim Umgang mit dem Einsatzwerkzeug Schutzhandschuhe.

Notwendige Werkzeuge

- Maulschlüssel (nicht mitgeliefert)

Drahtbürste demontieren (Abb. G)

1. Drücken und halten Sie die Spindelarretierung (13).
2. Drehen Sie die Aufnahmespindel (19), bis die Spindel-Arretierung die Aufnahmespindel fixiert. Halten Sie die Spindelarretierung (13) weiter gedrückt.
3. Lösen Sie die Drahtbürste mit einem Maulschlüssel. Sie können die Spindelarretierung (13) loslassen.

Drahtbürste montieren (Abb. G)

1. Setzen Sie die gewünschte Drahtbürste auf die Aufnahmespindel (19).
2. Drücken und halten Sie die Spindelarretierung (13).
3. Drehen Sie die Drahtbürste auf die Aufnahmespindel (19). Ziehen Sie die Drahtbürste mit dem Maulschlüssel fest. Sie können die Spindelarretierung (13) loslassen.

Aufsatz auf Schutzhaube montieren und demontieren



⚠ VORSICHT! Verletzungsgefahr beim Berühren des Einsatzwerkzeugs. Tragen Sie beim Umgang mit dem Einsatzwerkzeug Schutzhandschuhe.

Voraussetzungen

- Trennscheibe montiert
- Akku aus Gerät entnommen

Aufsatz montieren (Abb. E)

1. Setzen Sie den Aufsatz (8) an der Schutzhaube (10) an und drehen den Aufsatz (8) bis dieser hörbar einrastet.

Aufsatz demontieren (Abb. E)

1. Lösen sie eine der beiden Verriegelungen (9) am Aufsatz (8), indem Sie die Verriegelung (9) nach außen drücken.
2. Schieben Sie die gelöste Verriegelung (9) über die Schutzhaube (10), bis der Aufsatz nach einer halben Umdrehung demontiert ist.

Ladezustand des Akkus prüfen

LEDs	Bedeutung
rot, orange, grün	Akku geladen
rot, orange	Akku teilweise geladen
rot	Akku muss geladen werden

1. Drücken Sie die Taste (22) neben der Ladezustandsanzeige (21) am Akku (23). Die LEDs der Ladezustandsanzeige zeigen den Ladezustand des Akkus.
2. Laden Sie den Akku (23) auf, wenn nur noch die rote LED der Ladezustandsanzeige (21) leuchtet.

Akku aufladen

Siehe auch Betriebsanleitung des Ladegeräts.

Hinweise

- Lassen Sie einen erwärmten Akku vor dem Laden abkühlen.
- Setzen Sie den Akku nicht über längere Zeit direkter Sonneneinstrahlung oder Temperaturen > 50 °C aus. Vermeiden Sie insbesondere das Ablegen auf Heizkörpern oder das Lagern in Fahrzeugen, die in der Sonne geparkt sind.

Vorgehen

1. Nehmen Sie gegebenenfalls den Akku (23) aus dem Gerät.
2. Schieben Sie den Akku in den Ladeschacht des Ladegeräts (24).
3. Schließen Sie das Ladegerät an eine Steckdose an.
4. Nach erfolgtem Ladevorgang trennen Sie das Ladegerät vom Netz.
5. Ziehen Sie den Akku aus dem Ladeschacht.

Kontroll-LEDs auf dem Ladegerät (24)

grün	rot	Bedeutung
leuchtet	–	<ul style="list-style-type: none"> • Akku ist vollständig aufgeladen • bereit (kein Akku eingelegt)
–	leuchtet	Akku wird aufgeladen
–	blinkt	Akku ist überhitzt
blinkt	blinkt	Akku ist defekt

Betrieb

Arbeitshinweise

- **⚠ WARNUNG!** Verletzungsgefahr! Wenn möglich, verwenden Sie Zwingen, um das Werkstück zu fixieren. Halten Sie niemals ein kleines Werkstück in der einen Hand und das Gerät in der anderen, während Sie das Gerät benutzen.
- **⚠ GEFAHR!** Verletzungsgefahr! Achten Sie darauf, zum Arbeiten genügend Platz zu haben und andere Personen nicht zu gefährden.
- Stellen Sie die Schutzhaube so ein, dass ein Funkenflug oder abgelöste Teile weder den Anwender noch umstehende Personen treffen können.
Die Stellung der Schutzhaube hat ebenfalls so zu erfolgen, dass der Funkenflug brennbare Teile, auch umliegend, nicht entzündet.
- Das Elektrowerkzeug darf nicht mit einem Trennschleifständer verwendet werden.
- Schalten Sie das Gerät nur dann ein, wenn das Einsatzwerkzeug das Werkstück nicht berührt.
- Zu starker Druck verringert die Leistungsfähigkeit des Elektrowerkzeuges und führt

zu schnellerem Verschleiß des Einsatzwerkzeugs.

- Arbeiten Sie stets im Gegenlauf. So wird das Gerät nicht unkontrolliert aus dem Schnitt gedrückt.
Der Drehrichtungspfeil (12) symbolisiert die Laufrichtung des Einsatzwerkzeuges.
- Lassen Sie das Gerät nach starker Belastung noch einige Minuten im Leerlauf laufen, um das Einsatzwerkzeug abzukühlen.
- Fassen Sie das Einsatzwerkzeug nicht an, bevor es abgekühlt ist.

Rückstoßkontrolle (Kickback Control)

- Bei einem plötzlichen Rückschlag (z.B. Blockieren des Geräts) unterbricht die Stromzufuhr zum Motor und das Gerät schaltet ab.
- Erneute Inbetriebnahme:
 - Ein-/Ausschalter (1) in ausgeschaltete Position bringen
 - Gerät wieder einschalten

Wiederanlaufschutz

- Der Wiederanlaufschutz verhindert ein unkontrolliertes Anlaufen des Geräts nach Unterbrechung der Stromzufuhr.
- Erneute Inbetriebnahme: siehe *Rückstoßkontrolle (Kickback Control)*, S. 17

Probelauf

Führen Sie vor dem ersten Arbeiten und nach jedem Werkzeugwechsel einen Probelauf ohne Belastung durch. Schalten Sie das Gerät sofort aus, wenn das Werkzeug unruhig läuft, beträchtliche Schwingungen auftreten oder abnorme Geräusche zu hören sind.

Trennschleifen

Voraussetzungen

- Trennscheibe
HINWEIS! Sachschaden. Verwenden Sie niemals Schruppscheiben zum Trennen!
 - Durchmesser ≤ 125 mm
 - Dicke $\leq 1,2$ mm
 - Trennscheibenkonstruktionen: diamantbesetzte, gebundene verstärkte, segmentierte
- Aufsatz (8) auf Schutzhaube (10) montiert

Hinweise

- Arbeiten Sie grundsätzlich mit geringem Vorschub. Üben Sie nur mäßigen Druck auf das Werkstück aus.

Hinweise zur Statik

Schlitzte in tragenden Wänden unterliegen länderspezifischen Festlegungen. Diese Vorschriften sind unbedingt einzuhalten. Ziehen Sie vor Arbeitsbeginn den verantwortlichen Statiker, Architekten oder die zuständige Bauleitung zu Rate.

Schruppschleifen

Voraussetzungen

- Schruppscheibe
HINWEIS! Sachschaden. Verwenden Sie niemals Trennscheiben zum Schruppen!
 - Durchmesser ≤ 125 mm
 - Dicke ≤ 6 mm
- Schutzhaube ohne Aufsatz

⚠ WARNUNG! Verletzungsgefahr durch Kontrollverlust. Entfernen Sie den Aufsatz (8) der Schutzhaube (10), um ein Anstoßen an das Werkstück zu vermeiden.

Hinweise

- Arbeiten Sie grundsätzlich mit geringem Vorschub. Üben Sie nur mäßigen Druck auf das Werkstück aus.
- Bei einem Arbeitswinkel von 30° bis 40° erzielen Sie beim Schruppschleifen das beste Ergebnis.

Schleifen mit Drahtbürste

Voraussetzungen

- Geeignete Schleifbürste
- Schutzhaube (10)

Hinweise

- Schutzbrille tragen, es könnten sich Drähte lösen.
- Verwenden Sie nur Scheibenbürsten, die nicht dicker sind als die zulässige maximale Dicke ($\leq 16,5$ mm). Drähte können die Schutzhaube treffen und brechen.
- Geeignet zum Grobentrostern, Reinigen von Schweißnähten und Entfernen von Lack.
- Üben Sie nur mäßigen Druck auf das Werkstück aus. Überlasten Sie die Drahtbürste nicht durch zu hohen Anpressdruck.

Akku einsetzen und entnehmen

⚠ WARNUNG! Verletzungsgefahr durch ungewollt anlaufendes Gerät. Setzen Sie den Akku erst dann in das Gerät ein, wenn das Gerät vollständig für den Einsatz vorbereitet ist.

HINWEIS! Beschädigungsgefahr! Falscher Akku kann Gerät und Akku beschädigen.

Akku einsetzen

1. Schieben Sie den Akku (23) entlang der Führungsschiene in den Akku-Halter (4). Der Akku verriegelt hörbar.

Akku entnehmen

1. Drücken und halten Sie die Akku-Entriegelung (20) am Akku (23).
2. Ziehen Sie den Akku aus dem Akku-Halter (4).

Schutzhaube einstellen

Verletzungsgefahr durch ungewollt anlaufen des Gerät. Nehmen Sie den Akku (23) aus dem Gerät.



⚠ VORSICHT! Verletzungsgefahr beim Berühren des Einsatzwerkzeugs. Tragen Sie beim Umgang mit dem Einsatzwerkzeug Schutzhandschuhe.

Hinweise

- Stellen Sie die Schutzhaube (10) so ein, dass der Funkenflug oder abgelöste Teile weder den Anwender noch umstehende Personen treffen können.
- Stellen Sie die Schutzhaube (10) so ein, dass der Funkenflug keine brennbaren Teile, auch umliegend, entzündet.

Vorgehen

1. Halten Sie das Gerät mit einer Hand am Handgriff (2) während Sie mit der anderen die Schutzhaube (10) auf die Arbeitsposition einstellen.
2. Drehen Sie die Schutzhaube (10) in die gewünschte Position.
3. Bewegen Sie die Schutzhaube (10) ein kleines Stück, bis sie einrastet.

Drehzahl anpassen

Sie können die Drehzahl jederzeit während des Betriebs anpassen. Wählen Sie mit dem Drehrad (3) eine Drehzahlstufe.

Orientierungshilfe zur Drehzahlwahl:

Stufe	Einsatzwerkzeug	Anwendung
2-3	Topfbürste	Bürsten Grobentrostern Lack entfernen
4-6	Schleifscheibe	Schleifen

Stufe	Einsatzwerkzeug	Anwendung
6	Schruppscheibe	Schruppen
6	Trennscheibe	Trennen

Ein- und Ausschalten

Hinweise

- Beachten Sie je nach Einsatzzweck die Arbeitshinweise für das Gerät (siehe *Arbeitshinweise*, S. 16).

Einschalten

1. Drücken Sie den Ein-/Ausschalter (1) hinten herunter und schieben ihn nach vorne. Lassen Sie den Ein-/Ausschalter los, er rastet ein.
2. Prüfen Sie dabei, ob das Einsatzwerkzeug einwandfrei rund läuft. Wenn nicht: Tauschen Sie das Einsatzwerkzeug.
3. Warten Sie, bis das Gerät seine volle Drehzahl erreicht hat.
4. Führen Sie das Einsatzwerkzeug gegen das Werkstück.

Ausschalten

1. Entfernen Sie das Einsatzwerkzeug vom Werkstück.
2. Drücken Sie den Ein-/Ausschalter (1) hinten herunter und lassen ihn los. Der Ein-/Ausschalter kehrt in die Ausgangsstellung zurück.
3. Warten Sie, bis das Elektrowerkzeug zum Stillstand gekommen ist, bevor Sie es ablegen.
4. Entnehmen Sie den Akku (23) aus dem Gerät, wenn Sie das Gerät unbeaufsichtigt lassen oder mit der Arbeit fertig sind.

Transport

Hinweise

- Schalten Sie das Gerät aus.
- Vergewissern Sie sich, dass alle sich bewegenden Teile zum vollständigen Stillstand gekommen sind.
- Entfernen Sie den Akku.
- Entfernen Sie das Einsatzwerkzeug.
- Tragen Sie das Gerät immer am Handgriff (2).

Reinigung, Wartung und Lagerung

⚠️ WARNUNG! Verletzungsgefahr durch ungewollt anlaufendes Gerät. Schützen Sie sich bei Wartungs- und Reinigungsarbeiten. Schalten Sie das Gerät aus und entfernen Sie den Akku (23). Lassen Sie Instandsetzungsarbeiten und Wartungsarbeiten, die nicht in dieser Anleitung beschrieben sind, von unserem Service-Center durchführen. Verwenden Sie nur Original-Ersatzteile.

Reinigung

⚠️ WARNUNG! Elektrischer Schlag! Spritzen Sie das Gerät niemals mit Wasser ab. **HINWEIS!** Beschädigungsgefahr. Chemische Substanzen können die Kunststoffteile des Gerätes angreifen. Verwenden Sie keine Reinigungs- bzw. Lösungsmittel.

- Halten Sie Lüftungsschlitze, Motorgehäuse und Griffe des Gerätes sauber. Verwenden Sie dazu ein feuchtes Tuch oder eine Bürste.

Staubschutzgitter reinigen (Abb. H)

- Reinigen Sie das Staubschutzgitter (5) mit einem Pinsel.
- Für eine gründliche Reinigung können Sie das Staubschutzgitter demontieren.

Setzen Sie dazu einen schmalen Schlitzschraubendreher an der markierten Stelle an.

Tauschen Sie ein defektes Staubschutzgitter (*Ersatzteile und Zubehör*, S. 22).

Wartung

Das Gerät ist wartungsfrei.

Lagerung

Lagern Sie Gerät und Zubehör stets:

- sauber
 - trocken
 - staubgeschützt
 - im mitgelieferten Aufbewahrungskoffer (15)
 - außerhalb der Reichweite von Kindern
- Geräte mit Akku:
- Die Lagertemperatur für den Akku und das Gerät beträgt zwischen 15 °C und 25 °C. Vermeiden Sie während der Lagerung extreme Kälte oder Hitze. Der Akku kann dadurch an Leistung verlieren oder geschädigt werden.
 - Nehmen Sie den Akku vor einer längeren Lagerung (z. B. Überwinterung) aus dem Gerät (separate Bedienungsanleitung für Akku und Ladegerät beachten).

Trenn-/Schleifscheibe lagern

- trocken
- hochkant
- ungestapelt

Fehlersuche

Die folgende Tabelle hilft Ihnen kleine Störungen zu beseitigen:

Problem	Mögliche Ursache	Fehlerbehebung
Gerät startet nicht	Akku (23) nicht eingesetzt	<i>Akku einsetzen</i> , S. 18
	Ein-/Austaster (1) defekt	Wenden Sie sich an das Service-Center.
	Motor defekt	Wenden Sie sich an das Service-Center.
Einsatzwerkzeug bewegt sich nicht, obwohl Motor läuft	Spannmutter (17) locker	Spannmutter anziehen
	Werkstück, Werkstückreste oder Reste der Einsatzwerkzeuge blockieren Antrieb	Blockaden entfernen
Motor wird langsamer und bleibt stehen	Gerät wird durch Werkstück überlastet	Druck auf Einsatzwerkzeug verringern
		Werkstück ungeeignet
Einsatzwerkzeug läuft unrund, abnorme Geräusche sind zu hören	Spannmutter (17) locker	Spannmutter anziehen
	Einsatzwerkzeug defekt	Einsatzwerkzeug wechseln

Problem	Mögliche Ursache	Fehlerbehebung
Gerät arbeitet mit Unterbrechungen	Interner Wackelkontakt	Wenden Sie sich an das Service-Center.
	Ein-/Austaster (1) defekt	

Entsorgung/Umweltschutz

Nehmen Sie den Akku aus dem Gerät und führen Sie Gerät, Akku, Zubehör und Verpackung einer umweltgerechten Wiederverwertung zu.



Elektrogeräte gehören nicht in den Hausmüll.

Das Symbol der durchgestrichenen Mülltonne bedeutet, dass dieses Elektro- bzw. Elektronikgerät am Ende seiner Lebensdauer nicht im Hausmüll entsorgt werden darf, sondern vom Endnutzer einer getrennten Sammlung zugeführt werden muss.

Richtlinie 2012/19/EU über Elektro- und Elektronik-Altgeräte:

Verbraucher sind gesetzlich dazu verpflichtet, Elektro- und Elektronikgeräte am Ende ihrer Lebensdauer einer umweltgerechten Wiederverwertung zuzuführen. Auf diese Weise wird eine umwelt- und ressourcenschonende Verwertung sichergestellt. Je nach Umsetzung in nationales Recht können Sie folgende Möglichkeiten haben:

- an einer Verkaufsstelle zurückgeben,
- an einer offiziellen Sammelstelle abgeben,
- an den Hersteller/Inverkehrbringer zurücksenden.

Nicht betroffen sind den Altgeräten beigelegte Zubehörteile und Hilfsmittel ohne Elektrobestandteile.

Zusätzliche Entsorgungshinweise für Deutschland

Das Gerät ist bei eingerichteten Sammelstellen, Wertstoffhöfen oder Entsorgungsbetrieben abzugeben. Zudem sind Vertreiber von Elektro- und Elektronikgeräten sowie Vertreiber von Lebensmitteln zur Rücknahme verpflichtet. LIDL bietet Ihnen Rückgabemöglichkeiten direkt in den Filialen und Märkten an. Rückgabe und Entsorgung sind für Sie kostenfrei.

Beim Kauf eines Neugerätes haben Sie das Recht, ein entsprechendes Altgerät unentgeltlich zurückzugeben.

Zusätzlich haben Sie die Möglichkeit, unabhängig vom Kauf eines Neugerätes, unentgeltlich (bis zu drei) Altgeräte abzugeben, die in keiner Abmessung größer als 25 cm sind. Bitte entnehmen Sie vor der Rückgabe Batterien oder Akkumulatoren, sowie Lampen, die zerstörungsfrei entnommen werden können und führen diese einer separaten Sammlung zu.

Akkus umweltgerecht entsorgen



Der Akku darf am Ende der Nutzungszeit nicht über den Hausmüll entsorgt werden. Werfen Sie den Akku nicht ins Feuer (Explosionsgefahr) oder ins Wasser. Beschädigte Akkus können der Umwelt und ihrer Gesundheit schaden, wenn giftige Dämpfe oder Flüssigkeiten austreten.

Sie sind verpflichtet, defekte oder ausgediente Akkus umweltgerecht zu entsorgen. (Verordnung (EU) 2023/1542 über Batterien und Altbatterien; Schweiz: ChemRRV Anhang 2.15)

- Öffnen Sie Akkus nicht und vermeiden Sie eine mechanische Beschädigung. Es besteht die Gefahr eines Kurzschlusses und es können Dämpfe austreten, die die Atemwege reizen.
- Aus Sicherheitsgründen sollten Akkus vor der Entsorgung entladen werden.
- Kleben Sie die Pole ab, um Kurzschlüsse zu vermeiden.
- Entsorgen Sie Akkus über den Handel oder eine Sammelstelle.
- **Beschädigte Akkus**
Behandeln Sie äußerlich beschädigte Akkus besonders vorsichtig!
 - Berühren Sie beschädigte Akkus nicht mit bloßen Händen.
 - Falls Sie die Pole nicht abkleben können, geben Sie Akkus einzeln in eine Plastiktüte.
 - Geben Sie beschädigte Akkus einzeln in einen nicht brennbaren, verschließbaren Behälter, der noch mit Sand gefüllt werden kann.

- Bringen Sie beschädigte Akkus zu einer Sammelstelle mit Fachpersonal.

Service

Garantie

Sehr geehrte Kundin, sehr geehrter Kunde, Sie erhalten auf dieses Produkt 5 Jahre Garantie ab Kaufdatum. Im Falle von Mängeln dieses Produkts stehen Ihnen gegen den Verkäufer des Produkts gesetzliche Rechte zu. Diese gesetzlichen Rechte werden durch unsere im Folgenden dargestellte Garantie nicht eingeschränkt.

Garantiebedingungen

Die Garantiefrist beginnt mit dem Kaufdatum. Bitte bewahren Sie den Original-Kassenbonn gut auf. Diese Unterlage wird als Nachweis für den Kauf benötigt. Tritt innerhalb von fünf Jahren ab dem Kaufdatum dieses Produkts ein Material- oder Fabrikationsfehler auf, wird das Produkt von uns – nach unserer Wahl – für Sie kostenlos repariert oder ersetzt. Diese Garantieleistung setzt voraus, dass innerhalb der Fünf-Jahres-Frist das defekte Produkt und der Kaufbeleg (Kassenbonn) vorgelegt und schriftlich kurz beschrieben wird, worin der Mangel besteht und wann er aufgetreten ist.

Wenn der Defekt von unserer Garantie gedeckt ist, erhalten Sie das reparierte oder ein neues Produkt zurück. Mit Reparatur oder Austausch des Produkts beginnt kein neuer Garantiezeitraum.

Garantiezeit und gesetzliche Mängelansprüche

Die Garantiezeit wird durch die Gewährleistung nicht verlängert. Dies gilt auch für ersetzte und reparierte Teile. Eventuell schon beim Kauf vorhandene Schäden und Mängel müssen sofort nach dem Auspacken gemeldet werden. Nach Ablauf der Garantiezeit anfallende Reparaturen sind kostenpflichtig.

Garantieumfang

Das Produkt wurde nach strengen Qualitätsrichtlinien sorgfältig produziert und vor Anlieferung gewissenhaft geprüft.

Die Garantieleistung gilt für Material- oder Fabrikationsfehler. Diese Garantie erstreckt sich nicht auf Produktteile, die normaler Abnutzung ausgesetzt sind und daher als Verschleißteile angesehen werden können (z. B.

Trennscheibe) oder für Beschädigungen an zerbrechlichen Teilen.

Diese Garantie verfällt, wenn das Produkt beschädigt, nicht sachgemäß benutzt oder nicht gewartet wurde. Für eine sachgemäße Benutzung des Produkts sind alle in der Betriebsanleitung aufgeführten Anweisungen genau einzuhalten. Verwendungszwecke und Handlungen, von denen in der Betriebsanleitung abgeraten oder vor denen gewarnt wird, sind unbedingt zu vermeiden.

Das Produkt ist lediglich für den privaten und nicht für den gewerblichen Gebrauch bestimmt. Bei missbräuchlicher und unsachgemäßer Behandlung, Gewaltanwendung und bei Eingriffen, die nicht von unserer autorisierten Service-Niederlassung vorgenommen wurden, erlischt die Garantie.

Abwicklung im Garantiefall

Um eine schnelle Bearbeitung Ihres Anliegens zu gewährleisten, folgen Sie bitte den folgenden Hinweisen:

- Bitte halten Sie für alle Anfragen den Kassenbonn und die Artikelnummer (IAN 530758_2507) als Nachweis für den Kauf bereit.
- Die Artikelnummer entnehmen Sie bitte dem Typenschild am Produkt, einer Gravur am Produkt, dem Titelblatt der Bedienungsanleitung (unten links) oder dem Aufkleber auf der Rück- oder Unterseite des Produktes.
- Sollten Funktionsfehler oder sonstige Mängel auftreten, kontaktieren Sie zunächst das nachfolgend benannte Service-Center **telefonisch** oder nutzen Sie unser **Kontaktformular**, das Sie auf parkside-diy.com in der Kategorie **Service** finden.
- Ein als defekt erfasstes Produkt können Sie, nach Rücksprache mit unserem Service-Center unter Beifügung des Kaufbelegs (Kassenbons) und der Angabe, worin der Mangel besteht und wann er aufgetreten ist, für Sie portofrei an die Ihnen mitgeteilte Service-Anschrift übersenden. Um Annahmeprobleme und Zusatzkosten zu vermeiden, benutzen Sie unbedingt nur die Adresse, die Ihnen mitgeteilt wird. Stellen Sie sicher, dass der Versand nicht unfrei, per Sperrgut, Express oder sonstiger Sonderfracht erfolgt. Senden Sie das Produkt bitte inkl. aller beim Kauf mitgelieferten Zubehörteile ein und sorgen Sie

für eine ausreichend sichere Transportverpackung.



Auf *parkside-diy.com* können Sie diese und viele weitere Handbücher einsehen und herunterladen. Mit diesem QR-Code gelangen Sie direkt auf *parkside-diy.com*. Wählen Sie Ihr Land aus, und suchen Sie über die Suchmaske nach den Bedienungsanleitungen. Durch Eingabe der Artikelnummer (IAN) 530758_2507 können Sie Ihre Bedienungsanleitung öffnen.

Reparatur-Service

Für Reparaturen, **die nicht der Garantie unterliegen**, wenden Sie sich an das Service-Center. Dort erhalten Sie gerne einen Kostenvoranschlag.

- Wir können nur Geräte bearbeiten, die ausreichend verpackt und frankiert eingeschickt wurden.

Hinweis: Bitte senden Sie Ihr Gerät gereinigt und mit Hinweis auf den Defekt an die vom Service-Center genannte Adresse.

- Nicht angenommen werden unfrei eingeschickte Geräte sowie Geräte, die per Sperrgut, Express oder mit sonstiger Sonderfracht versendet wurden.
- Wir entsorgen Ihre eingesendeten, defekten Geräte kostenlos.

Service-Center

DE Service Deutschland
Tel.: 0800 88 55 300
Kontaktformular auf *parkside-diy.com*
IAN 530758_2507

AT Service Österreich
Tel.: 0800 447750
Kontaktformular auf *parkside-diy.com*
IAN 530758_2507

CH Service Schweiz
Tel.: 0800 56 36 01
Kontaktformular auf *parkside-diy.com*
IAN 530758_2507

BE Service Belgien
Tel.: 0800 12614
Kontaktformular auf *parkside-diy.com*
IAN 530758_2507

Importeur

Bitte beachten Sie, dass die folgende Anschrift keine Serviceanschrift ist. Kontaktieren Sie zunächst das oben genannte Service-Center.

Grizzly Tools GmbH & Co. KG
Stockstädter Str. 20
63762 GroBostheim
DEUTSCHLAND
www.grizzlytools.de

Ersatzteile und Zubehör

Ersatzteile und Zubehör erhalten Sie unter *www.grizzlytools.shop*. Sollten bei Ihrem Bestellvorgang Probleme auftreten, kontaktieren Sie uns über unseren Online-Shop. Bei weiteren Fragen wenden Sie sich an: *Service-Center*, S. 22

Pos.-Nr.	Bezeichnung	Best.-Nr.
6	Zusatzhandgriff	91120837
7	Spannschlüssel	91120836
8+10	Schutzhaube (zweiteilig)	91120835
11	Trennscheibe	30211107
17+18	Spannmutter + Aufnahmeflansch	91120839

Zusätzlich erhältlich

Best.-Nr.

Schruppscheibe

91103235

Original-EU-Konformitätserklärung

Produkt: **Akku-Winkelschleifer**

Modell: **PPWSA 20-Li A1**

Seriennummer: 000001 – 270000

Der oben beschriebene Gegenstand der Erklärung erfüllt die einschlägigen Harmonisierungsrechtsvorschriften der Union:

**2006/42/EG • 2014/30/EU • 2011/65/EU & (EU) 2015/863
Produkt mit Akku Smart PAPS 204 A1/Smart PAPS 208 A1/
Smart PAPS 2012 A1: 2014/53/EU (statt 2014/30/EU)**

Der oben beschriebene Gegenstand der Erklärung erfüllt die Vorschriften der Richtlinie 2011/65/EU des Europäischen Parlaments und des Rates vom 8. Juni 2011 zur Beschränkung der Verwendung bestimmter gefährlicher Stoffe in Elektro- und Elektronikgeräten.

Um die Konformität zu gewährleisten, wurden folgende harmonisierte Normen sowie nationale Normen und Bestimmungen angewendet:

**EN 62841-1:2015/A11:2022 • EN IEC 62841-2-3:2021/A11:2021
EN IEC 55014-1:2021 • EN IEC 55014-2:2021 • EN IEC 63000:2018
Produkt mit Akku Smart PAPS 204 A1/Smart PAPS 208 A1/Smart PAPS 2012 A1:
EN 301 489-1 V2.2.3:2019 • EN 301 489-17 V3.3.1:2024
EN 300 328 V2.2.2:2019 • EN 50663:2017**

Die alleinige Verantwortung für die Ausstellung dieser Konformitätserklärung trägt der Hersteller:



Grizzly Tools GmbH & Co. KG
Stockstädter Str. 20
63762 Großostheim
DEUTSCHLAND
08.12.2025

Christian Frank
Dokumentationsbevollmächtigter

Table of Contents

Introduction..... 24
 Proper use.....24
 Scope of delivery/accessories.....25
 Overview.....25
 Description of functions.....25
 Technical data.....25

Safety information.....26
 Meaning of the safety information..... 26
 Pictograms and symbols..... 27
 General Power Tool Safety
 Warnings.....27
 Safety information for angle
 grinders.....29
 Residual risks.....32

Preparation..... 32
 Control elements.....32
 Fitting the auxiliary handle.....32
 Attaching and removing the guard
 cover..... 33
 Attaching and removing the attachment
 tool.....33
 Attaching and removing the disc..... 33
 Fitting and removing the wire brush..... 34
 Fitting and removing the attachment on
 the guard cover.....34
 Checking the battery charge level..... 34
 Charging the battery..... 34

Operation..... 35
 Working instructions..... 35
 Abrasive cutting..... 35
 Roughing.....35
 Grinding with a wire brush..... 36
 Inserting and removing the battery..... 36
 Adjusting the guard cover.....36
 Adjusting the speed..... 36
 Switching on and off..... 36

Transport..... 37

Cleaning, maintenance and storage..... 37
 Cleaning..... 37
 Maintenance..... 37
 Storage..... 37

Troubleshooting..... 37

Disposal/environmental protection..... 38
 Dispose of batteries in an
 environmentally friendly manner..... 38

Service..... 39
 Guarantee..... 39
 Repair service..... 40

Service Centre..... 40
 Importer..... 40

Spare parts and accessories..... 40

**Translation of the original EU declaration
of conformity..... 41**

Exploded view..... 223

Introduction

Congratulations on purchasing your new cordless angle grinder (hereafter referred to as device or power tool).

You have chosen a high-quality device. This device was quality-tested and subjected to a final inspection during production, therefore ensuring proper functioning of your device.



The instruction manual forms part of this device. It contains important information on safety, use and disposal. Read the instruction manual carefully. Familiarise yourself with the controls and how to use the device correctly. Use the device only as described and for the stated fields of application. Store the instruction manual carefully and ensure that all documents are handed over in the event that the device is passed on to another user.

Proper use

This power tool is intended to function as a grinder, wire brush or cut-off tool.

Operations such as sanding, polishing or hole cutting are not to be performed with this power tool. Do not use liquid coolants such as water. Do not work on materials that contain hazardous substances, e.g. asbestos or lead.

Only operate in dry areas.

The device is intended for use by adults. Children under the age of 16 may not use the device, except under supervision.

Any other use that is not expressly permitted in this instruction manual may pose a serious hazard to the user and result in damage to the device. The operator or user of the machine is responsible for any accidents or personal injury and/or material damage to third parties or their property. The machine is intended to be used by do-it-yourselfers. It was not designed for heavy commercial use. The warranty is void in the case of commer-

cial use. The manufacturer is not liable for damage caused by improper use or incorrect operation.

The device is part of the **X 20 V TEAM** series and can be operated with batteries of the **X 20 V TEAM** series. Batteries of the **X 20 V TEAM** series may only be charged using chargers of the **X 20 V TEAM** series.

Scope of delivery/accessories

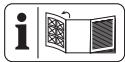
Unpack the device and check that everything is present.

Dispose of the packaging material properly.

- Cordless Angle Grinder
- Auxiliary handle (pre-assembled)
- Cutting disc (pre-assembled)
- Guard cover, Attachment
- Chuck key
- Storage case
- Translation of the original instructions

The rechargeable battery and charger are not included in delivery.

Overview



The illustrations for the device can be found on the front and back fold-out page.

Fig. A

- 1 On/Off switch
- 2 Handle
- 3 Rotary wheel
- 4 Battery holder
- 5 Dust protection grille
- 6 Auxiliary handle
- 7 Chuck key
- 8 Attachment (Guard cover)
- 9 Lock (Attachment)
- 10 Guard cover
- 11 Cutting disc
- 12 Direction of rotation arrow
- 13 Spindle lock
- 14 Holder (Auxiliary handle)
- 15 Storage case

Fig. B

- 16 Bracket (Keyless chuck)
- 17 Keyless chuck
- 18 Mounting flange
- 19 Uptake spindle

Fig. C

- 20 Battery release
- 21 Charge level indicator
- 22 Button (Charge level indicator)
- 23 Battery
- 24 Charger

Fig. D

- 25 Phillips screw (3x)
- 26 Fastening disc

Description of functions

The very fast rotating attachment tool enables clean grinding, cutting or brushing of metal.

Special attachment tools are provided for each of the separate applications.

Please refer to the information from the manufacturer.

Please refer to the descriptions below for information on how the operating elements work.

Technical data

Cordless Angle Grinder ... PPWSA 20-Li A1

Rated voltage <i>U</i>	20 V ==
Protection type	IPX0
No-load rotation speed <i>n</i> ₀	
.....	3400–10000 min ⁻¹
Weight (without battery)	≈ 1.66 kg
Mounting flange	Ø 22.23 mm
Thread	M14
Thread length of grinding spindle	≤ 11 mm
Sound power level (<i>L</i> _{WA}) 90.1 dB; <i>K</i> _{WA} =3 dB	
Sound pressure level (<i>L</i> _{PA})	
.....	82.1 dB; <i>K</i> _{PA} =3 dB
Vibration (<i>a</i> _H) Angle grinding	
– Handle	3.254 m/s ² ; <i>K</i> =1.5 m/s ²
– Auxiliary handle	2.670 m/s ² ; <i>K</i> =1.5 m/s ²
Vibration (<i>a</i> _H) Abrasive cutting	
– Handle	2.426 m/s ² ; <i>K</i> =1.5 m/s ²
– Auxiliary handle	1.832 m/s ² ; <i>K</i> =1.5 m/s ²
Battery	Li-Ion
Temperature	≤ 50 °C
– Charging	4–40 °C
– Operation	4–50 °C
– Storage	15–25 °C

PARKSIDE Performance Smart battery
 Smart PAPS 204 A1/Smart PAPS 208 A1/
 Smart PAPS 2012 A1
 – Frequency f 2400–2483.5 MHz
 – transmitted power ≤ 20 dBm

Cutting discAS60TBF
 (included)
 Manufactured in compliance with EN
 12413:2019

Disc rotational speed n_{max} $\leq 12200 \text{ min}^{-1}$
 Disc speed v_0 $\leq 80 \text{ m/s}^2 *$
 Outside diameter $\varnothing 125 \text{ mm}$
 Borehole $\varnothing 22.23 \text{ mm}$
 Thickness $\leq 1.2 \text{ mm}$
 * The grinding disc must withstand a rotational speed of 80 m/s.

Notes on noise and vibration values

Levels of noise and vibration were determined according to the standards and regulations in the declaration of conformity.

⚠ CAUTION! Hearing damage! Wear ear protection.

The specified total vibration values and the stated noise emission values have been measured according to a standardised test method and can be used to compare one power tool with another. The specified total vibration values and the stated specified noise emission values can also be used for a provisional assessment of the load.

⚠ WARNING! The vibration and noise emissions may deviate from the specified value during actual use of the power tool, depending on how the power tool is being used and, in particular, what kind of material is being worked on. Safety measures for protection of the operator are to be determined that are based on an estimate of the vibration load under the real operating conditions. All parts of the operating cycle have to be considered while doing so – for example, times when the power tool is switched off and times when it is switched on but running without any load.

⚠ WARNING! Grinding thin metal sheet or other well vibrating structures with a large surface area can result in increased noise exposure and a much (up to 15 dB) higher overall noise emission than the specified noise emission values. Use heavy flexible damping mats or similar to prevent sound ra-

diation from such workpieces. Take into account the increased noise emission and wear appropriate hearing protection.

X 20 V TEAM

The device is part of the **X 20 V TEAM** series and can be operated with batteries of the **X 20 V TEAM** series. Batteries of the **X 20 V TEAM** series may only be charged using chargers of the **X 20 V TEAM** series.

We recommend that you operate this appliance with the following batteries only: PAP 20 B1, PAP 20 B3, Smart PAPS 204 A1, Smart PAPS 208 A1, Smart PAPS 2012 A1

We recommend charging these batteries with the following chargers: PLG 20 A3, PLG 20 A4, PLG 20 C1, PLG 20 C2, PLG 20 C3, PLG 201 A1, PDSLGL 20 B1, PDSLGL 20 B2, Smart PLGS 2012 A1

Rechargeable battery and charger technical data: See separate manual.

Safety information

This section deals with the basic safety instructions for using the device.

⚠ WARNING! Injury and property damage due to improper handling of battery. Observe the safety information and notes on charging and proper use as shown in the instruction manual for your battery and charger from the series **X 20 V TEAM**. A detailed description of the charging process and further information can be found in these separate operating instructions.

Meaning of the safety information

⚠ DANGER! If you do not observe this safety instruction, an accident will occur. The result of which is severe bodily injury or death.

⚠ WARNING! If you do not observe this safety instruction, an accident may occur. The result of which is likely severe bodily injury or death.

⚠ CAUTION! If you do not observe this safety instruction, an accident will occur. The result of which is likely minor or moderate bodily injury.

NOTICE! If you do not observe this safety instruction, an accident will occur. The result of which is possible damage to property.

Pictograms and symbols

Symbols used in the instruction manual



Attention!

Symbols on the device



Read the instruction manual



Use eye protection



Always work with both hands!



Direction of rotation arrow



Do not use the guard cover without attachment for cut-off grinding!



Waste electrical and electronic equipment (WEEE) must not be disposed of with domestic waste.

Symbols on the accessories



Cutting disc



Read the instruction manual



Use eye protection



Use hearing protection



Use protective gloves



Use respiratory protection



Use foot protection



metal



diameter 125 mm



Do not use for side grinding



Not permissible for wet grinding



Do not use defective discs.

General Power Tool Safety Warnings

⚠ WARNING! Read all safety warnings, instructions, illustrations and specifications provided with this power tool. Failure to follow all instructions listed below may result in electric shock, fire and/or serious injury. **Save all warnings and instructions for future reference.**

The term “power tool” in the warnings refers to your mains-operated (corded) power tool or battery-operated (cordless) power tool.

1. WORK AREA SAFETY

- a) **Keep work area clean and well lit.** Cluttered or dark areas invite accidents.
- b) **Do not operate power tools in explosive atmospheres, such as in the presence of flammable liquids, gases or dust.** Power tools create sparks which may ignite the dust or fumes.
- c) **Keep children and bystanders away while operating a power tool.** Distractions can cause you to lose control.

2. ELECTRICAL SAFETY

- a) **Power tool plugs must match the outlet. Never modify the plug in any way. Do not use any adapter plugs with earthed (grounded) power tools.** Unmodified plugs and matching outlets will reduce risk of electric shock.
- b) **Avoid body contact with earthed or grounded surfaces, such as pipes, radiators, ranges and refrigerators.** There is an increased risk of electric shock if your body is earthed or grounded.
- c) **Do not expose power tools to rain or wet conditions.** Water entering a power tool will increase the risk of electric shock.
- d) **Do not abuse the cord. Never use the cord for carrying, pulling or unplugging the power tool. Keep cord away from heat, oil, sharp edges or moving**

- parts. Damaged or entangled cords increase the risk of electric shock.
- e) **When operating a power tool outdoors, use an extension cord suitable for outdoor use.** Use of a cord suitable for outdoor use reduces the risk of electric shock.
- f) **If operating a power tool in a damp location is unavoidable, use a residual current device (RCD) protected supply.** Use of an RCD reduces the risk of electric shock.
3. **PERSONAL SAFETY**
- a) **Stay alert, watch what you are doing and use common sense when operating a power tool. Do not use a power tool while you are tired or under the influence of drugs, alcohol or medication.** A moment of inattention while operating power tools may result in serious personal injury.
- b) **Use personal protective equipment. Always wear eye protection.** Protective equipment such as a dust mask, non-skid safety shoes, hard hat or hearing protection used for appropriate conditions will reduce personal injuries.
- c) **Prevent unintentional starting. Ensure the switch is in the off-position before connecting to power source and/or battery pack, picking up or carrying the tool.** Carrying power tools with your finger on the switch or energising power tools that have the switch on invites accidents.
- d) **Remove any adjusting key or wrench before turning the power tool on.** A wrench or a key left attached to a rotating part of the power tool may result in personal injury.
- e) **Do not overreach. Keep proper footing and balance at all times.** This enables better control of the power tool in unexpected situations.
- f) **Dress properly. Do not wear loose clothing or jewellery. Keep your hair and clothing away from moving parts.** Loose clothes, jewellery or long hair can be caught in moving parts.
- g) **If devices are provided for the connection of dust extraction and collection facilities, ensure these are connected and properly used.** Use of dust collection can reduce dust-related hazards.
- h) **Do not let familiarity gained from frequent use of tools allow you to become complacent and ignore tool safety principles.** A careless action can cause severe injury within a fraction of a second.
4. **POWER TOOL USE AND CARE**
- a) **Do not force the power tool. Use the correct power tool for your application.** The correct power tool will do the job better and safer at the rate for which it was designed.
- b) **Do not use the power tool if the switch does not turn it on and off.** Any power tool that cannot be controlled with the switch is dangerous and must be repaired.
- c) **Disconnect the plug from the power source and/or remove the battery pack, if detachable, from the power tool before making any adjustments, changing accessories, or storing power tools.** Such preventive safety measures reduce the risk of starting the power tool accidentally.
- d) **Store idle power tools out of the reach of children and do not allow persons unfamiliar with the power tool or these instructions to operate the power tool.** Power tools are dangerous in the hands of untrained users.
- e) **Maintain power tools and accessories. Check for misalignment or binding of moving parts, breakage of parts and any other condition that may affect the power tool's operation. If damaged, have the power tool repaired before use.** Many accidents are caused by poorly maintained power tools.
- f) **Keep cutting tools sharp and clean.** Properly maintained cutting tools with sharp cutting edges are less likely to bind and are easier to control.
- g) **Use the power tool, accessories and tool bits etc. in accordance with these instructions, taking into account the working conditions and the work to be performed.** Use of the power tool for operations different from those intended could result in a hazardous situation.
- h) **Keep handles and grasping surfaces dry, clean and free from oil and grease.** Slippery handles and grasping surfaces do not allow for safe handling

and control of the tool in unexpected situations.

5. **BATTERY TOOL USE AND CARE**

- a) **Recharge only with the charger specified by the manufacturer.** A charger that is suitable for one type of battery pack may create a risk of fire when used with another battery pack.
- b) **Use power tools only with specifically designated battery packs.** Use of any other battery packs may create a risk of injury and fire.
- c) **When battery pack is not in use, keep it away from other metal objects, like paper clips, coins, keys, nails, screws or other small metal objects, that can make a connection from one terminal to another.** Shorting the battery terminals together may cause burns or a fire.
- d) **Under abusive conditions, liquid may be ejected from the battery; avoid contact. If contact accidentally occurs, flush with water. If liquid contacts eyes, additionally seek medical help.** Liquid ejected from the battery may cause irritation or burns.
- e) **Do not use a battery pack or tool that is damaged or modified.** Damaged or modified batteries may exhibit unpredictable behaviour resulting in fire, explosion or risk of injury.
- f) **Do not expose a battery pack or tool to fire or excessive temperature.** Exposure to fire or temperature above 130 °C may cause explosion.
- g) **Follow all charging instructions and do not charge the battery pack or tool outside the temperature range specified in the instructions.** Charging improperly or at temperatures outside the specified range may damage the battery and increase the risk of fire.
- 6. **SERVICE**
- a) **Have your power tool serviced by a qualified repair person using only identical replacement parts.** This will ensure that the safety of the power tool is maintained.
- b) **Never service damaged battery packs.** Service of battery packs should only be performed by the manufacturer or authorized service providers.

Safety information for angle grinders

Safety warnings common for grinding, wire brushing and cutting-off operations

- **This power tool is intended to function as a grinder, wire brush or cut-off tool. Read all safety warnings, instructions, illustrations and specifications provided with this power tool.** Failure to follow all instructions listed below may result in electric shock, fire and/or serious injury.
- **Operations such as sanding, polishing or hole cutting are not to be performed with this power tool.** Operations for which the power tool was not designed may create a hazard and cause personal injury.
- **Do not convert this power tool to operate in a way which is not specifically designed and specified by the tool manufacturer.** Such a conversion may result in a loss of control and cause serious personal injury.
- **Do not use accessories which are not specifically designed and specified by the tool manufacturer.** Just because the accessory can be attached to your power tool, it does not assure safe operation.
- **The rated speed of the accessory must be at least equal to the maximum speed marked on the power tool.** Accessories running faster than their rated speed can break and fly apart.
- **The outside diameter and the thickness of your accessory must be within the capacity rating of your power tool.** Incorrectly sized accessories cannot be adequately guarded or controlled.
- **The dimensions of the accessory mounting must fit the dimensions of the mounting hardware of the power tool.** Accessories that do not match the mounting hardware of the power tool will run out of balance, vibrate excessively and may cause loss of control.
- **Do not use a damaged accessory. Before each use inspect the accessory such as abrasive wheels for chips and cracks, backing pad for cracks, tear or excess wear, wire brush for loose or cracked wires. If power tool or accessory is dropped, inspect for damage or install an undamaged accessory. After**

inspecting and installing an accessory, position yourself and bystanders away from the plane of the rotating accessory and run the power tool at maximum no-load speed for one minute.

Damaged accessories will normally break apart during this test time.

- **Wear personal protective equipment. Depending on application, use face shield, safety goggles or safety glasses. As appropriate, wear dust mask, hearing protectors, gloves and workshop apron capable of stopping small abrasive or workpiece fragments.** The eye protection must be capable of stopping flying debris generated by various applications. The dust mask or respirator must be capable of filtrating particles generated by the particular application. Prolonged exposure to high intensity noise may cause hearing loss.
- **Keep bystanders a safe distance away from work area. Anyone entering the work area must wear personal protective equipment.** Fragments of workpiece or of a broken accessory may fly away and cause injury beyond immediate area of operation.
- **Hold the power tool by insulated gripping surfaces only, when performing an operation where the cutting accessory may contact hidden wiring.** Cutting accessories contacting a “live” wire may make exposed metal parts of the power tool “live” and could give the operator an electric shock.
- **Never lay the power tool down until the accessory has come to a complete stop.** The spinning accessory may grab the surface and pull the power tool out of your control.
- **Do not run the power tool while carrying it at your side.** Accidental contact with the spinning accessory could snag your clothing, pulling the accessory into your body.
- **Regularly clean the power tool’s air vents.** The motor’s fan will draw the dust inside the housing and excessive accumulation of powdered metal may cause electrical hazards.
- **Do not operate the power tool near flammable materials.** Sparks could ignite these materials.

- **Do not use accessories that require liquid coolants.** Using water or other liquid coolants may result in electrocution or shock.

Kickback and related warnings

Kickback is a sudden reaction to a pinched or snagged rotating wheel, backing pad, brush or any other accessory. Pinching or snagging causes rapid stalling of the rotating accessory which in turn causes the uncontrolled power tool to be forced in the direction opposite of the accessory’s rotation at the point of the binding.

For example, if an abrasive wheel is snagged or pinched by the workpiece, the edge of the wheel that is entering into the pinch point can dig into the surface of the material causing the wheel to climb out or kick out. The wheel may either jump toward or away from the operator, depending on direction of the wheel’s movement at the point of pinching. Abrasive wheels may also break under these conditions.

Kickback is the result of power tool misuse and/or incorrect operating procedures or conditions and can be avoided by taking proper precautions as given below.

- **Maintain a firm grip with both hands on the power tool and position your body and arms to allow you to resist kickback forces. Always use auxiliary handle, if provided, for maximum control over kickback or torque reaction during start-up.** The operator can control torque reactions or kickback forces, if proper precautions are taken.
- **Never place your hand near the rotating accessory.** Accessory may kickback over your hand.
- **Do not position your body in the area where power tool will move if kickback occurs.** Kickback will propel the tool in direction opposite to the wheel’s movement at the point of snagging.
- **Use special care when working corners, sharp edges, etc. Avoid bouncing and snagging the accessory.** Corners, sharp edges or bouncing have a tendency to snag the rotating accessory and cause loss of control or kickback.
- **Do not attach a saw chain wood-carving blade, segmented diamond wheel with a peripheral gap greater than 10 mm or toothed saw blade.**

Such blades create frequent kickback and loss of control.

Safety warnings specific for grinding and cutting-off operations

- **Use only wheel types that are specified for your power tool and the specific guard designed for the selected wheel.** Wheels for which the power tool was not designed cannot be adequately guarded and are unsafe.
- **The grinding surface of centre depressed wheels must be mounted below the plane of the guard lip.** An improperly mounted wheel that projects through the plane of the guard lip cannot be adequately protected.
- **The guard must be securely attached to the power tool and positioned for maximum safety, so the least amount of wheel is exposed towards the operator.** The guard helps to protect the operator from broken wheel fragments, accidental contact with wheel and sparks that could ignite clothing.
- **Wheels must be used only for specified applications. For example: do not grind with the side of cut-off wheel.** Abrasive cut-off wheels are intended for peripheral grinding, side forces applied to these wheels may cause them to shatter.
- **Always use undamaged wheel flanges that are of correct size and shape for your selected wheel.** Proper wheel flanges support the wheel thus reducing the possibility of wheel breakage. Flanges for cut-off wheels may be different from grinding wheel flanges.
- **Do not use worn down wheels from larger power tools.** A wheel intended for larger power tool is not suitable for the higher speed of a smaller tool and may burst.
- **When using dual purpose wheels always use the correct guard for the application being performed.** Failure to use the correct guard may not provide the desired level of guarding, which could lead to serious injury.

Additional safety warnings specific for cutting-off operations

- **Do not “jam” the cut-off wheel or apply excessive pressure. Do not attempt to make an excessive depth of cut.** Overstressing the wheel increases the loading

and susceptibility to twisting or binding of the wheel in the cut and the possibility of kickback or wheel breakage.

- **Do not position your body in line with and behind the rotating wheel.** When the wheel, at the point of operation, is moving away from your body, the possible kickback may propel the spinning wheel and the power tool directly at you.
- **When the wheel is binding or when interrupting a cut for any reason, switch off the power tool and hold it motionless until the wheel comes to a complete stop. Never attempt to remove the cut-off wheel from the cut while the wheel is in motion otherwise kickback may occur.** Investigate and take corrective action to eliminate the cause of wheel binding.
- **Do not restart the cutting operation in the workpiece. Let the wheel reach full speed and carefully re-enter the cut.** The wheel may bind, walk up or kickback if the power tool is restarted in the workpiece.
- **Support panels or any oversized workpiece to minimize the risk of wheel pinching and kickback.** Large workpieces tend to sag under their own weight. Supports must be placed under the workpiece near the line of cut and near the edge of the workpiece on both sides of the wheel.
- **Use extra caution when making a “pocket cut” into existing walls or other blind areas.** The protruding wheel may cut gas or water pipes, electrical wiring or objects that can cause kickback.
- **Do not attempt to do curved cutting.** Overstressing the wheel increases the loading and susceptibility to twisting or binding of the wheel in the cut and the possibility of kickback or wheel breakage, which can lead to serious injury.

Safety Warnings Specific for Wire Brushing Operations

- **Be aware that wire bristles are thrown by the brush even during ordinary operation. Do not overstress the wires by applying excessive load to the brush.** The wire bristles can easily penetrate light clothing and/or skin.
- **If the use of a guard is recommended for wire brushing, do not allow any in-**

interference of the wire wheel or brush with the guard. Wire wheel or brush may expand in diameter due to work load and centrifugal forces.

Additional safety instructions

- Never keep the fingers between the grinding disc and spark protection or in close proximity to the guard covers. There is a risk of crushing.
- The rotating parts of the device cannot be covered due to functional reasons. Therefore, proceed cautiously and secure the workpiece in order to avoid slipping which could cause your hands to come into contact with the grinding disc.
- The workpiece becomes hot during grinding. Do not touch the machined area, allow it to cool down. There is a risk of burns. Do not use coolants or the like.
- Do not work with the device if you are tired or have consumed alcohol or tablets. Always have a break on time.
- Switch off the device and remove the battery. Make sure that all moving parts have come to a complete stop:
 - to loosen a blocked insertion tool
 - in case of unusual sounds
 - before checking the device, cleaning it or performing maintenance work on it
- **Only use accessories recommended by PARKSIDE.** Unsuitable accessories may cause electric shock or fire.

Residual risks

There will always be residual risks even if you operate this device according to the instructions. The following hazards may occur in connection with the type and design of this device:

- Eye damage if no suitable eye protection is worn.
- Lung damage if suitable respiratory protection is not worn.
- Hearing damage if suitable ear protection is not worn.
- Health injuries resulting from the effect of hand/arm vibration in the event that the tool is used over a longer period of time or is not used and maintained properly.
- Damage to health as a result of:
 - touching the area of the grinding tool which is not covered;
 - ejection of parts of workpieces or damaged grinding discs.

⚠ WARNING! Danger due to electromagnetic field generated while the tool is in operation. Under certain circumstances, this field may negatively affect active or passive medical implants. In order to reduce the danger of serious or fatal injuries, we recommend that individuals who wear medical implants should consult their doctor and the manufacturer of the implant before operating the tool.

Preparation

⚠ WARNING! Risk of injury due to unintentional start-up. Only insert the battery into the device once the device is fully prepared for use.

Control elements

Familiarise yourself with the operating elements before using the device for the first time.

On/Off switch (1)

- **Switching on "I":**
Press down the on/off switch at the back, push it forwards and release. The On/Off switch clicks into place.
- **Switching off "O":**
Press down the on/off switch at the back and release. The On/Off switch returns to its original position.

Rotary dial (3)

The rotary dial (3) can be set to 6 levels:

- **1** ≙ lowest speed level
- **6** ≙ highest speed level

Selection of the appropriate level for the relevant attachment tool see *Adjusting the speed*, p. 36.

Spindle lock (13)

- Locks the spindle when attaching/removing the attachment tool.

Fitting the auxiliary handle

⚠ WARNING! Loss of control can result in injuries! Only operate the machine with the auxiliary handle attached.

Procedure

1. Turn the auxiliary handle (6) tightly into one of the holders (14) for the auxiliary handle.
The auxiliary handle can be attached to the tool in the following positions:

top, left, right.

Attaching and removing the guard cover

⚠ WARNING! Never use the tool without the guard cover fully fitted.

Tools required

- Phillips screwdriver (not included)

Requirements

- Battery removed from device
- Attachment tool and mounting flange (18) removed

Fitting the guard cover (Fig. D)

1. Place the guard cover (10) on the tool. The closed side faces the tool.
2. Place the fastening disc (26) on the guard cover. The longest of the three metal plates points towards the handle (2).
3. Fasten the guard cover with the three Phillips screws (25).
4. Turn the guard cover to the working position (see *Adjusting the guard cover*, p. 36).

Removing the guard cover (Fig. D)

1. Loosen the Phillips screws (25).
2. Pull the fastening disc (26) and guard cover (10) off the tool.

Attaching and removing the attachment tool

Permissible attachment tool

⚠ WARNING! Risk of injury! Not any accessory that can be attached to your power tool assures safe operation. Do not use accessories which are not specifically designed and specified by the tool manufacturer.

⚠ WARNING! Risk of injury! Accessories running faster than their rated speed can break and fly apart. The rated rotational speed or circumferential speed of the accessory must be at least equal to that specified below.

All attachment tools

- Maximum speed: 3400–10000 min⁻¹
- diameter: ≤ 125 mm

Grinding disc

- Thickness: ≤ 6 mm

Cutting disc

- Thickness: ≤ 1.2 mm

- Cutting disc types: diamond studded, bonded reinforced, segmented

Disc brush

- Thickness: ≤ 16.5 mm

Cup brush

- Thickness: ≤ 5 mm

Attaching and removing the disc



⚠ CAUTION! Risk of injury when touching the attachment tool. Wear protective gloves when handling the attachment tool.


Notes

- **⚠ DANGER!** Risk of injury! Only use attachment tools recommended by the manufacturer.
- Only use undamaged attachment tools.
- The disc is attached with a keyless chuck (17) to the uptake spindle (19). There are two ways to loosen or tighten the keyless chuck:
 - By hand: To do this, fold the bracket (16) of the keyless chuck upwards.
 - With the chuck key (7); kept in the auxiliary handle (6).
- If you have fitted a cutting disc: Fit the attachment onto the guard cover (see *Fitting and removing the attachment on the guard cover*, p. 34).

Procedure (Fig. F)

1. Check the attachment tool. Do not use the attachment tool if it is damaged.
2. Press and hold the spindle lock (13).
3. Turn the uptake spindle (19) until the stop button holds the uptake spindle in a fixed position. Keep pressing the spindle lock (13).
4. Loosen the keyless chuck (17). You can release the spindle lock (13).
5. **Disassembly:** Take the attachment tool off the mounting flange (18).

Assembly: Place the attachment tool on the mounting flange (18).

If a direction of rotation is indicated on the disc, this must match the direction of rotation arrow (12) .

Ensure that the attachment flange (18) is placed on the device such a way that the recesses in the attachment flange grip into the edge of the device. The uptake

spindle (19) must turn simultaneously when you turn the attachment flange.

6. Place the keyless chuck (17) on the uptake spindle (19). The flat side of the keyless chuck faces the attachment tool.
7. Press and hold the spindle lock (13).
8. Turn the uptake spindle (19) until the stop button holds the uptake spindle in a fixed position. Keep pressing the spindle lock (13).
9. Tighten the keyless chuck (17).
You can release the spindle lock (13).

Fitting and removing the wire brush



⚠ CAUTION! Risk of injury when touching the attachment tool. Wear protective gloves when handling the attachment tool.

Tools required

- Open-end spanner (not included)

Removing the wire brushes (Fig. G)

1. Press and hold the spindle lock (13).
2. Turn the uptake spindle (19) until the stop button holds the uptake spindle in a fixed position. Keep pressing the spindle lock (13).
3. Release the wire brush with an open-end spanner.
You can release the spindle lock (13).

Fitting the wire brush (Fig. G)

1. Place the desired wire brush onto the uptake spindle (19).
2. Press and hold the spindle lock (13).
3. Turn the wire brush onto the uptake spindle (19). Tighten the wire brush using a combination wrench.
You can release the spindle lock (13).

Fitting and removing the attachment on the guard cover



⚠ CAUTION! Risk of injury when touching the attachment tool. Wear protective gloves when handling the attachment tool.

Requirements

- Cutting disc mounted
- Battery removed from device

Fitting the attachment (Fig. E)

1. Place the attachment (8) on the guard cover (10) and turn the attachment (8) until it audibly clicks into place.

Removing the attachment (Fig. E)

1. Release one of the two locks (9) on the attachment (8) by pushing the lock (9) outwards.
2. Slide the released lock (9) over the guard cover (10) until the attachment is removed after half a turn.

Checking the battery charge level

LEDs	Meaning
red, orange, green	Battery charged
red, orange	Battery partially charged
red	Battery needs to be charged

1. Press the button (22) next to the charge level indicator button (21) on the battery (23).
The LEDs of the charge level indicator show how much charge remains in the battery.
2. Charge the battery (23) when only the red LED on the charge level indicator (21) is illuminated.

Charging the battery

See also the charger instruction manual.

Notes

- If warm, allow the battery to cool before charging.
- Do not expose the battery to direct sunlight or temperatures > 50 °C for long periods of time. In particular, avoid placing the product on radiators or storing it in vehicles parked in the sun.

Procedure

1. If necessary, remove the battery (23) from the tool.
2. Slide the battery into the charging slot of the charger (24).
3. Plug the charger into an outlet.
4. Once charging is complete, disconnect the charger from the mains supply.
5. Pull the battery out of the charging slot.

Control LEDs on the charger (24)

green	red	Meaning
lights up	—	<ul style="list-style-type: none"> Battery is fully charged Ready (No battery inserted)
—	lights up	Battery is charging
—	flashes	Battery is overheated
flashes	flashes	Battery is defective

Operation

Working instructions

- ▲ WARNING!** Risk of injury! If possible, use clamps to hold the workpiece in place. Never hold a small workpiece in one hand and the device in the other while using the device.
 - ▲ DANGER!** Risk of injury! Ensure that you have sufficient space in which to work, and that you do not endanger other people.
 - Adjust the guard cover such that any sparks or detached parts cannot hit either the user or any bystanders.
 The guard cover must also be positioned such that the sparks cannot ignite combustible parts, including those in the surroundings.
 - The power tool must not be used with a cutting stand.
 - Only switch on the device when the attachment tool is not touching the workpiece.
 - Excessive pressure reduces the performance of the power tool and leads to faster wear of the attachment tool.
 - Always work in the counter-direction. This ensures that the device is not pushed out of the cut through lack of control.
 The direction of rotation arrow (12) symbolises the running direction of the attachment tool.
 - After a heavy load, let the device idle for a few minutes to cool down the attachment tool.
 - Do not touch the attachment tool until it has cooled down.
- Recoil control (Kickback Control)**
- In the event of a sudden kickback (e.g. tool blocked), the power supply to the

motor is interrupted and the tool switches off.

- Restarting the tool:
 - Move the on/off switch (1) to the off position
 - Switch on the tool again

Restart stop

- The restart protection prevents the tool from starting up in an uncontrolled manner after the power supply has been interrupted.
- Restarting the tool: see *Recoil control (Kickback Control)*, p. 35

Trial run

Always carry out a trial run without a load before carrying out your first procedure as well as after every tool change. Switch the tool off immediately if the tool is not rotating smoothly, if considerable vibration occurs, or if you hear abnormal noises.

Abrasive cutting

Requirements

- Cutting disc
NOTICE! Property damage. Never use a roughing disc for cutting!
 - diameter ≤ 125 mm
 - Thickness ≤ 1.2 mm
 - Cutting disc types: diamond studded, bonded reinforced, segmented
- Attachment (8) mounted on guard cover (10)

Notes

- In general, work with a low feed rate. Exert only moderate pressure on the workpiece.

Information on building statics

Slits in structural walls are subject to the country-specific regulations. These regulations must be observed without fail. Before beginning work you should ask the structural engineer, architect or relevant construction supervisor for advice.

Roughing

Requirements

- Roughing wheel
NOTICE! Property damage. Never use a cutting disc for roughing!
 - diameter ≤ 125 mm
 - Thickness ≤ 6 mm

- Guard cover without attachment
⚠ WARNING! Risk of injury due to loss of control. Remove the attachment (8) of the guard cover (10) to avoid bumping the work-piece.

Notes

- In general, work with a low feed rate. Exert only moderate pressure on the work-piece.
- A working angle of 30° to 40° achieves the best results for roughing.

Grinding with a wire brush

Requirements

- Suitable grinding brush
- Guard cover (10)

Notes

- Wear safety goggles as wires could come loose.
- Only use disc brushes that are no thicker than the maximum permitted thickness (≤ 16.5 mm). Wires can hit the guard cover and break.
- Suitable for rough rust removal, cleaning weld seams and removing paint.
- Exert only moderate pressure on the workpiece. Do not exert excessive strain on the wire brush by pressing down too hard.

Inserting and removing the battery

- **⚠ WARNING!** Risk of injury due to unintentional start-up. Only insert the battery into the device once the device is fully prepared for use.

NOTICE! Risk of damage! An incorrect battery can damage the device and battery.

Inserting the battery

1. Push the battery (23) along the guide into the battery holder (4).
 You will hear the battery click into place.

Removing the battery

1. Press and hold the battery release (20) on the battery (23).
2. Pull the battery out of the battery holder (4).

Adjusting the guard cover

Risk of injury due to unintentional start-up. Remove the battery (23) from the device.



- **⚠ CAUTION!** Risk of injury when touching the attachment tool. Wear protective gloves when handling the attachment tool.

Notes

- Adjust the guard cover (10) so that any sparks or detached parts cannot hit either the user or any bystanders.
- Position the guard cover (10) so that the sparks do not ignite any combustible parts, including those in the surroundings.

Procedure

1. Hold the unit by the handle (2) with one hand while adjusting the guard cover (10) to the working position with the other.
2. Turn the guard cover (10) into the desired position.
3. Move the guard cover (10) a little until it clicks into place.

Adjusting the speed

You can adjust the speed at any time during operation. Use the rotary wheel (3) to select a speed level.

Rough guide for speed selection:

level	Attachment tool	Application
2-3	Cup brush	Brushes Coarse rust removal Paint removal
4-6	Grinding disc	Sanding/grinding
6	Roughing wheel	Roughing
6	Cutting disc	Cutting-off

Switching on and off

Notes

- Depending on the intended use, observe the working instructions for the tool (see *Working instructions*, p. 35).

Switching on

1. Press down the on/off switch (1) at the back and slide it forwards. Release the on/off switch so that it engages.
2. Check that the attachment tool is running smoothly. If not: Replace the attachment tool.
3. Wait until the device has reached full speed.
4. Guide the attachment tool against the workpiece.

Switching off

1. Remove the attachment tool from the workpiece.
2. Press down the on/off switch (1) at the back and release it. The On/Off switch returns to its original position.
3. Wait until the power tool has stopped before placing it down.
4. Remove the rechargeable battery (23) from the device if you are leaving the device unattended or if you have finished working.

Transport

Notes

- Turn off the device.
- Make sure that all moving parts have come to a complete stop.
- Remove the rechargeable battery.
- Remove the attachment tool.
- Always carry the device by the handle (2).

Cleaning, maintenance and storage

▲ WARNING! Risk of injury due to unintentional start-up. Protect yourself when performing maintenance or cleaning work. Switch off the device and remove the battery (23).

You should have any repair and maintenance work that is not described in these instructions carried out by our Service Centre. Only use original replacement parts.

Cleaning

▲ WARNING! Electric shock! Never spray down the device with water.

NOTICE! Risk of damage. Chemical substances may attack the plastic parts of the

machine. Do not use any cleaning agents or solvents.

- Keep the ventilation slits, motor housing and handles of the machine clean. Use a damp cloth or brush to do this.

Cleaning the dust protection grille (Fig. H)

- Clean the dust protection grille (5) with a brush.
- You can remove the dust protection grille for thorough cleaning. To do this, insert a narrow slotted screwdriver at the marked point.
Replace a defective dust protection grille (*Spare parts and accessories, p. 40*).

Maintenance

The device is maintenance free.

Storage

Always store the device and accessories:

- clean
- dry
- protected against dust
- In the case provided (15)
- out of the reach of children

Tools with battery:

- The storage temperature for the battery and tool is between 15 °C and 25 °C. Avoid extreme cold or heat during storage. This may cause the battery to lose power or become damaged.
- Remove the battery from the tool before storage over a longer period (see separate operating instructions for battery and charger).

Storing cutting/grinding discs

- dry
- upright
- unstacked

Troubleshooting

The following table will assist you in fixing faults:

Problem	Possible cause	Error correction
Device does not start	Rechargeable battery (23) not inserted	<i>Inserting the battery, p. 36</i>
	On/Off button (1) defective	Contact the service centre.
	Defective motor	Contact the service centre.

Problem	Possible cause	Error correction
Attachment tool does not move although motor is running	Clamping nut (17) loose	Tightening the clamping nut
	Workpiece, workpiece remnants or remnants of attachment tools blocking the drive	Remove blockages
Engine is slowing down and stops	Device is overloaded through workpiece	Reduce pressure on attachment tool
		Workpiece unsuitable
Attachment tool does not rotate smoothly, abnormal noises can be heard	Clamping nut (17) loose	Tightening the clamping nut
	Attachment tool defective	Changing the attachment tool
Device works with interruptions	Internal loose contact	Contact the service centre.
	On/Off button (1) defective	

Disposal/environmental protection

Remove the battery from the device and recycle the device, battery, accessories and packaging in an environmentally-friendly manner.



Waste electrical and electronic equipment (WEEE) must not be disposed of with domestic waste.

The symbol of the crossed-out wheeled bin means that this product must not be disposed of as unsorted municipal waste at the end of its useful life.

Directive 2012/19/EU on waste electrical and electronic equipment:

Consumers are legally obliged to recycle electrical and electronic equipment in an environmentally sound manner at the end of its life. In this way, environmentally friendly and resource-saving recycling is ensured. Depending on the implementation in national law, you may have the following options:

- Return to a shop,
- Hand over to an official collection point,
- Return to the manufacturer/distributor.

This does not affect accessories enclosed with the old devices or tools without any electrical components.

Dispose of batteries in an environmentally friendly manner



Do not throw batteries into domestic waste, fire (risk of explosion) or water. Damaged batteries can harm the environment and your health if poisonous fumes or liquids escape.

You are obliged to dispose of defective or used batteries in an environmentally friendly manner. (Regulation (EU) 2023/1542 concerning batteries and waste batteries; UK: The Waste Batteries and Accumulators Regulations 2009)

- Do not open the batteries and avoid mechanical damage. There is a risk of a short circuit and vapours may leak out, causing irritation to the respiratory tract.
- For safety reasons, batteries should be discharged before disposal.
- Tape the poles to prevent short circuits.
- Dispose of rechargeable batteries via a retailer or collection point.
- **Damaged batteries**
Handle externally damaged batteries with particular care!
 - Do not touch damaged batteries with your bare hands.
 - If you cannot tape the poles, place the batteries individually in a plastic bag.
 - Place damaged batteries individually in a non-flammable, sealable container that can still be filled with sand.
 - Take damaged batteries to a collection point with specialised personnel.

Service

Guarantee

Dear Customer,

This product is provided with a 5 year guarantee from the date of purchase. In case of defects, you have statutory rights against the seller of the product. These statutory rights are not restricted by our guarantee presented below.

Terms of Guarantee

The guarantee period begins on the date of purchase. Please retain the original receipt. This document is required as proof of purchase. If a material or manufacturing defect occurs within five years of the date of purchase of this product, we will repair or replace – at our choice – the product for you free of charge. This guarantee requires the defective product and proof of purchase to be presented within the five-year period with a brief written description of what constitutes the defect and when it occurred.

If the defect is covered by our guarantee, you will receive either the repaired product or a new product. No new guarantee period begins on repair or replacement of the product.

Guarantee Period and Statutory Claims for Defects

The guarantee period is not extended by the guarantee service. This also applies for replaced or repaired parts. Any damages and defects already present at the time of purchase must be reported immediately after unpacking. Repairs arising after expiry of the guarantee period are chargeable.

Guarantee Cover

The product has been carefully produced in accordance with strict quality guidelines and conscientiously checked prior to delivery.

The guarantee applies for all material and manufacturing defects. This guarantee does not extend to cover product parts that are subject to normal wear and may therefore be considered as wearing parts (e.g. Cutting disc) or to cover damage to breakable parts.

This guarantee shall be invalid if the product has been damaged, used incorrectly or not maintained. Precise adherence to all of the instructions specified in the operating manual is required for proper use of the product. Intended uses and actions against which the

operating manual advises or warns must be categorically avoided.

The product is designed only for private and not commercial use. The guarantee will be invalidated in case of misuse or improper handling, use of force, or interventions not undertaken by our authorised service branch.

Processing in Case of Guarantee

To ensure efficient handling of your query, please follow the directions below:

- Please have the receipt and product number (IAN 530758_2507) ready as proof of purchase for all enquiries.
- Please refer for the product number to the type plate on the product, an engraving on the product, the title page of the operating instructions (bottom left) or the sticker on the back or underside of the product.
- Should functional errors or other defects occur, please initially contact the service centre specified below by **telephone** or use the **contact form** available on *parkside-diy.com* in the category **Service**.
- After consultation with our customer service, a product recorded as defective can be sent postage paid to the service address communicated to you, with the proof of purchase (receipt) and specification of what constitutes the defect and when it occurred. In order to avoid acceptance problems and additional costs, please be sure to use only the address communicated to you. Ensure that the consignment is not sent carriage forward or by bulky goods, express or other special freight. Please send the appliance inc. all accessories supplied at the time of purchase and ensure adequate, safe transport packaging.



You can view and download these and many other manuals on *parkside-diy.com*. This QR code will take you directly to *parkside-diy.com*. Select your country and search for the operating instructions via the search mask. You can open your operating instructions by entering the article number (IAN) 530758_2507.

Repair service

For repairs **that are not covered by warranty**, contact the service centre. They will gladly create a cost estimate for you.

- We can only work on devices which are sent in properly packed and with postage paid.

Spare parts and accessories

You can get spare parts and accessories from www.grizzlytools.shop. If you have any problems with your order, contact us via our online shop. If you have any other questions, contact: *Service Centre*, p. 40

Pos. nr.	Name	Order No.
6	Auxiliary handle	91120837
7	Chuck key	91120836
8+10	Guard cover (two-part)	91120835
11	Cutting disc	30211107
17+18	Clamping nut + Mounting flange	91120839

Also available	Order No.
Roughing wheel	91103235

Note: Please send your device cleaned and with an indication of the defect to the address named for the service centre.

- The following are not accepted: devices sent in without prepaid postage, sent as bulky goods, sent as an Express shipment, or devices sent as any other form of special freight.
- We will dispose of defective devices you ship to us free of charge.

Service Centre

GB **Service Great Britain**
Tel.: 0800 051 8970
Contact form on
parkside-diy.com
IAN 530758_2507

MT **Service Malta**
Tel.: 800 65168
Contact form on
parkside-diy.com
IAN 530758_2507

Importer

Please note that the address below is not a service address. Contact the service centre named above first.

Grizzly Tools GmbH & Co. KG
Stockstädter Str. 20
63762 Großostheim
GERMANY
www.grizzlytools.de

Translation of the original EU declaration of conformity

Product: **Cordless Angle Grinder**

Model: **PPWSA 20-Li A1**

Serial number: 000001 – 270000

The object of the declaration described above is in conformity with the relevant Union harmonisation legislation:

**2006/42/EC • 2014/30/EU • 2011/65/EU & (EU) 2015/863
Product with battery Smart PAPS 204 A1/Smart PAPS 208 A1/
Smart PAPS 2012 A1: 2014/53/EU (instead of 2014/30/EU)**

The object of the declaration described above is in conformity with Directive 2011/65/EU of the European Parliament and of the Council of 8 June 2011 on the restriction of the use of certain hazardous substances in electrical and electronic equipment.

To ensure conformity, the following harmonised standards and national standards and regulations have been applied:

**EN 62841-1:2015/A11:2022 • EN IEC 62841-2-3:2021/A11:2021
EN IEC 55014-1:2021 • EN IEC 55014-2:2021 • EN IEC 63000:2018
Product with battery Smart PAPS 204 A1/Smart PAPS 208 A1/Smart PAPS 2012 A1:
EN 301 489-1 V2.2.3:2019 • EN 301 489-17 V3.3.1:2024
EN 300 328 V2.2.2:2019 • EN 50663:2017**

This declaration of conformity is issued under the sole responsibility of the manufacturer:

CE Grizzly Tools GmbH & Co. KG
Stockstädter Str. 20
63762 Großostheim
GERMANY
08.12.2025



Christian Frank
Authorised representative of documentation

Sommaire

Introduction.....	42
Utilisation conforme.....	42
Matériel livré/Accessoires.....	43
Aperçu.....	43
Description fonctionnelle.....	43
Caractéristiques techniques.....	43
Consignes de sécurité.....	44
Signification des consignes de sécurité.....	45
Pictogrammes et symboles.....	45
Avertissements de sécurité généraux pour l'outil électrique.....	45
Informations de sécurité pour les meuleuses d'angle.....	48
Risques résiduels.....	51
Préparation.....	52
Éléments de commande.....	52
Monter la poignée auxiliaire.....	52
Monter et démonter le capot de protection.....	52
Monter et démonter l'outil à insérer.....	52
Monter et démonter le disque.....	53
Monter et démonter la brosse métallique.....	53
Monter et démonter le recouvrement sur le capot de protection.....	54
Contrôlez l'état de charge de la batterie.....	54
Recharger la batterie.....	54
Fonctionnement.....	54
Consignes de travail.....	54
Meulage.....	55
Ébarbage.....	55
Abraser avec une brosse métallique.....	56
Insérer et retirer la batterie.....	56
Régler le capot de protection.....	56
Adapter la vitesse de rotation.....	56
Monter en marche et arrêt.....	56
Transport.....	57
Nettoyage, entretien et stockage.....	57
Nettoyage.....	57
Maintenance.....	57
Stockage.....	57
Dépannage.....	58
Recyclage/protection de l'environnement.....	58
Recycler les batteries de manière écologique.....	59
Service.....	59

Garantie.....	59
Garantie (France).....	60
Service de réparation.....	62
Service-Center.....	62
Importateur.....	62

Pièces de rechange et accessoires..... 63

Traduction de la déclaration UE de conformité originale.....63

Vue éclatée..... 223

Introduction

Nous vous félicitons pour l'achat de votre nouvelle meuleuse d'angle sans fil (ci-après dénommé appareil ou outil électrique).

Vous avez ainsi opté pour un produit de grande qualité. La qualité de cet appareil a été contrôlée au cours de la production, et il a été soumis à un contrôle final. Le bon fonctionnement de votre appareil est ainsi garanti.



Le mode d'emploi fait partie intégrante de cet appareil. Il contient des informations importantes sur la sécurité, l'utilisation et le recyclage. Lisez attentivement le mode d'emploi. Familiarisez-vous avec les éléments de commande et l'utilisation correcte de l'appareil. Utilisez l'appareil uniquement de la façon décrite et pour les domaines d'applications indiqués. Veillez à bien conserver le mode d'emploi et à remettre l'ensemble des documents en cas de cession de l'appareil à des tierces personnes.

Utilisation conforme

Cet outil électrique est prévu pour fonctionner comme une meuleuse, une brosse métallique ou comme un outil de tronçonnage.

L'outil électrique ne doit pas être utilisé pour des opérations telles que le ponçage, le polissage ou le découpage de trous. N'utilisez pas de liquide de refroidissement, de l'eau par exemple. N'utilisez pas de matériaux contenant des substances nocives, par ex. de l'amiante ou du plomb.

Utilisation uniquement dans des endroits secs.

L'appareil est destiné à être utilisé par des adultes. Les jeunes de plus de 16 ans ne

doivent utiliser cet appareil que sous la surveillance d'un adulte.

Toute autre utilisation qui n'est pas expressément préconisée dans ce mode d'emploi peut constituer un sérieux danger pour l'utilisateur et entraîner des dommages à l'appareil. L'opérateur ou l'utilisateur de l'appareil est responsable des accidents ou des dommages causés aux autres personnes ou à leurs biens. L'appareil est destiné à être utilisé dans le domaine du bricolage. Il n'a pas été conçu pour une utilisation professionnelle constante. Une utilisation commerciale annule la garantie. Le fabricant ne peut être tenu pour responsable des dommages causés par une utilisation inappropriée ou par une manipulation incorrecte.

L'appareil fait partie de la gamme **X 20 V TEAM** et peut être utilisé avec les batteries de la gamme **X 20 V TEAM**. Les batteries de la gamme **X 20 V TEAM** doivent être chargées uniquement avec des chargeurs appartenant à la gamme **X 20 V TEAM**.

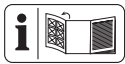
Matériel livré/Accessoires

Déballer l'appareil et vérifiez le matériel livré. Éliminez correctement les matériaux d'emballage.

- Meuleuse d'angle sans fil
- Poignée auxiliaire (prémontée)
- Disque de tronçonnage (prémontée)
- Capot de protection, Recouvrement
- Clé de serrage
- Mallette de rangement
- Traduction de la notice originale

Batterie et chargeur non fournis.

Aperçu



Vous trouverez les représentations de l'appareil sur le volet rabattable avant et arrière.

Fig. A

- 1 Interrupteur Marche/Arrêt
- 2 Poignée
- 3 Roue
- 4 Support batterie
- 5 Grille anti-poussières
- 6 Poignée auxiliaire
- 7 Clé de serrage
- 8 Recouvrement (Capot de protection)

- 9 Verrouillage (Recouvrement)
- 10 Capot de protection
- 11 Disque de tronçonnage
- 12 Flèche du sens de rotation
- 13 Blocage de broche
- 14 Logement (Poignée auxiliaire)
- 15 Mallette de rangement

Fig. B

- 16 Arceau (Écrou à serrage rapide)
- 17 Écrou à serrage rapide
- 18 Bride support
- 19 Broche de fixation

Fig. C

- 20 Déverrouillage de batterie
- 21 Indicateur de charge
- 22 Touche (Indicateur de charge)
- 23 Batterie
- 24 Chargeur

Fig. D

- 25 Vis cruciforme (3x)
- 26 Disque de fixation

Description fonctionnelle

L'outil à insérer à rotation très rapide permet de meuler, tronçonner et brosser du métal.

Des outils à insérer particuliers sont prévus pour chacune des utilisations.

Respectez les indications des fabricants.

Pour savoir quelles fonctions remplissent les éléments de commande, veuillez vous reporter aux descriptions suivantes.

Caractéristiques techniques

Meuleuse d'angle sans fil PPWSA 20-Li A1

Tension assignée U	20 V ==
Type de protection	IPX0
Vitesse à vide n_0	3400–10000 min ⁻¹
Poids (sans batterie)	≈ 1,66 kg
Bride support	Ø 22,23 mm
Filetage	M14
Longueur du filetage de la broche ... ≤	11 mm
Niveau de puissance acoustique (L_{WA})	
.....	90,1 dB; K_{WA} =3 dB
Niveau de pression acoustique (L_{pA})	
.....	82,1 dB; K_{pA} =3 dB

Vibration (a_h) Meulage d'angle

- Poignée 3,254 m/s²; K=1,5 m/s²
- Poignée auxiliaire ... 2,670 m/s²; K=1,5 m/s²

Vibration (a_h) Meulage

- Poignée 2,426 m/s²; K=1,5 m/s²
- Poignée auxiliaire ... 1,832 m/s²; K=1,5 m/s²

Batterie Li-Ion
Température ≤ 50 °C

- Procédure de charge 4–40 °C
- Fonctionnement 4–50 °C
- Stockage 15–25 °C

Batterie PARKSIDE Performance Smart
Smart PAPS 204 A1/Smart PAPS 208 A1/
Smart PAPS 2012 A1

- Fréquence f 2400–2483,5 MHz
- puissance émise ≤ 20 dBm

Disque de tronçonnage AS60TBF
(fourni)

Fabriqué en conformité avec EN 12413:2019
Vitesse de rotation du disque n_{max}

..... ≤ 12200 min⁻¹

Vitesse du disque v_0 ≤ 80 m/s² *

Diamètre externe Ø 125 mm

Perçage Ø 22,23 mm

Épaisseur ≤ 1,2 mm

* Le disque de meulage doit résister à une vitesse de rotation de 80 m/s.

Remarques concernant les valeurs sonores et vibratoires

Les valeurs sonores et de vibration ont été déterminées selon les normes et réglementations citées dans la déclaration de conformité.

▲ PRUDENCE ! Troubles auditifs ! Portez une protection auditive.

Les valeurs totales de vibrations et les valeurs d'émissions sonores indiquées ont été calculées selon une méthode d'essai standardisée et peuvent être utilisées comme moyen de comparaison entre un outil électrique et un autre. Les valeurs totales de vibrations et les valeurs d'émissions sonores indiquées peuvent également être utilisées pour une évaluation préliminaire de la charge.

▲ AVERTISSEMENT ! Les émissions de vibrations et les émissions sonores pendant l'utilisation réelle de l'outil électrique peuvent différer de la valeur indiquée, en fonction de

la manière dont l'outil électrique est utilisé, en particulier du type de pièce à usiner. Il est nécessaire d'adopter des mesures de sécurité pour protéger l'utilisateur, en fonction de l'exposition aux vibrations estimée au cours de l'utilisation réelle de l'appareil. Il faut à cet égard tenir compte de toutes les parties du cycle d'exploitation (par exemple les temps au cours desquels l'outil électrique est éteint, et ceux au cours desquels il est certes allumé, mais fonctionne hors charge).

▲ AVERTISSEMENT ! Le meulage de tôles de métal fines ou d'autres structures de grande surface qui vibrent facilement peut avoir pour conséquence une plus grande exposition au bruit et une valeur d'émission sonore globale beaucoup plus élevée (jusqu'à 15 dB) que les valeurs d'émission indiquées. Utilisez par exemple des tapis antivibrations épais et souples afin d'éviter le rayonnement sonore de telles pièces à usiner. Tenez compte de l'émission sonore plus élevée et portez une protection auditive adaptée.

X 20 V TEAM

L'appareil fait partie de la gamme **X 20 V TEAM** et peut être utilisé avec les batteries de la gamme **X 20 V TEAM**. Les batteries de la gamme **X 20 V TEAM** doivent être chargées uniquement avec des chargeurs appartenant à la gamme **X 20 V TEAM**.

Nous vous recommandons de faire fonctionner cet appareil exclusivement avec les batteries suivantes : PAP 20 B1, PAP 20 B3, Smart PAPS 204 A1, Smart PAPS 208 A1, Smart PAPS 2012 A1

Nous vous recommandons de recharger ces batteries avec les chargeurs suivants : PLG 20 A3, PLG 20 A4, PLG 20 C1, PLG 20 C2, PLG 20 C3, PLG 201 A1, PDSL 20 B1, PDSL 20 B2, Smart PLGS 2012 A1

Caractéristiques techniques de la batterie et du chargeur : voir notice séparée.

Consignes de sécurité

Cette section couvre les consignes de sécurité de base relatives à l'utilisation de l'appareil.

▲ AVERTISSEMENT ! Dommages corporels et dégâts matériels liés à une manipulation inadaptée de la batterie. Respectez les consignes de sécurité et informations rela-

tives au chargement et à l'utilisation correcte qui sont indiquées dans le mode d'emploi de votre batterie et chargeur de la gamme **X 20 V TEAM**. Vous trouverez une description détaillée du processus de charge et de plus amples informations dans ce mode d'emploi séparé.

Signification des consignes de sécurité

⚠ DANGER ! Si vous ne suivez pas cette consigne de sécurité, un accident se produira. Cela entraînera des blessures graves, voire la mort.

⚠ AVERTISSEMENT ! Si vous ne suivez pas cette consigne de sécurité, un accident peut se produire. Cela peut entraîner des blessures graves, voire la mort.

⚠ PRUDENCE ! Si vous ne suivez pas cette consigne de sécurité, un accident se produira. Cela peut entraîner des blessures physiques mineures ou modérées.

REMARQUE ! Si vous ne suivez pas cette consigne de sécurité, un accident se produira. Cela peut entraîner des dommages matériels.

Pictogrammes et symboles

Pictogrammes dans la notice d'utilisation



Attention !

Pictogrammes sur l'appareil



Lire le mode d'emploi



Utiliser une protection oculaire



Travaillez toujours à deux mains !



Flèche du sens de rotation



Pour le tronçonnage, ne pas utiliser le capot de protection sans recouvrement !



Les appareils électriques ne doivent pas être jetés avec les déchets ménagers.

Symboles sur l'accessoire



Disque de tronçonnage



Lire le mode d'emploi



Utiliser une protection oculaire



Utiliser une protection auditive



Utiliser des gants de protection



Utiliser une protection respiratoire



Utiliser des chaussures de protection



métal



diamètre 125 mm



Interdit pour le meulage latéral



Interdit pour le meulage humide



Ne pas utiliser de disques endommagés.

Avvertissements de sécurité généraux pour l'outil électrique

⚠ AVERTISSEMENT ! Lire tous les avvertissements de sécurité, les instructions, les illustrations et les spécifications fournis avec cet outil électrique. Ne pas suivre les instructions énumérées ci-dessous peut provoquer un choc électrique, un incendie et/ou une blessure sérieuse. **Conserver tous les avvertissements et toutes les instructions pour pouvoir s'y reporter ultérieurement.**

Le terme « outil électrique » dans les avvertissements fait référence à votre outil électrique alimenté par le secteur (avec cordon d'alimentation) ou votre outil élec-

trique fonctionnant sur batterie (sans cordon d'alimentation).

1. SECURITE DE LA ZONE DE TRAVAIL

- a) **Conserver la zone de travail propre et bien éclairée.** Les zones en désordre ou sombres sont propices aux accidents.
- b) **Ne pas faire fonctionner les outils électriques en atmosphère explosive, par exemple en présence de liquides inflammables, de gaz ou de poussières.** Les outils électriques produisent des étincelles qui peuvent enflammer les poussières ou les fumées.
- c) **Maintenir les enfants et les personnes présentes à l'écart pendant l'utilisation de l'outil électrique.** Les distractions peuvent vous faire perdre le contrôle de l'outil.

2. SECURITE ELECTRIQUE

- a) **Il faut que les fiches de l'outil électrique soient adaptées au socle. Ne jamais modifier la fiche de quelque façon que ce soit. Ne pas utiliser d'adaptateurs avec des outils électriques à branchement de terre.** Des fiches non modifiées et des socles adaptés réduisent le risque de choc électrique.
- b) **Éviter tout contact du corps avec des surfaces reliées à la terre telles que les tuyaux, les radiateurs, les cuisinières et les réfrigérateurs.** Il existe un risque accru de choc électrique si votre corps est relié à la terre.
- c) **Ne pas exposer les outils électriques à la pluie ou à des conditions humides.** La pénétration d'eau à l'intérieur d'un outil électrique augmente le risque de choc électrique.
- d) **Ne pas maltraiter le cordon. Ne jamais utiliser le cordon pour porter, tirer ou débrancher l'outil électrique. Maintenir le cordon à l'écart de la chaleur, du lubrifiant, des arêtes vives ou des parties en mouvement.** Des cordons endommagés ou emmêlés augmentent le risque de choc électrique.
- e) **Lorsqu'on utilise un outil électrique à l'extérieur, utiliser un prolongateur adapté à l'utilisation extérieure.** L'utilisation d'un cordon adapté à l'utilisation extérieure réduit le risque de choc électrique.

- f) **Si l'usage d'un outil électrique dans un emplacement humide est inévitable, utiliser une alimentation protégée par un dispositif à courant différentiel résiduel (RCD).** L'usage d'un RCD réduit le risque de choc électrique.

3. SECURITE DES PERSONNES

- a) **Rester vigilant, regarder ce que vous êtes en train de faire et faire preuve de bon sens dans votre utilisation de l'outil électrique. Ne pas utiliser un outil électrique lorsque vous êtes fatigué ou sous l'emprise de drogues, de l'alcool ou de médicaments.** Un moment d'inattention en cours d'utilisation d'un outil électrique peut entraîner des blessures graves.
- b) **Utiliser un équipement de protection individuelle. Toujours porter une protection pour les yeux.** Les équipements de protection individuelle tels que les masques contre les poussières, les chaussures de sécurité antidérapantes, les casques ou les protections auditives utilisés pour les conditions appropriées réduisent les blessures.
- c) **Éviter tout démarrage intempestif. S'assurer que l'interrupteur est en position arrêt avant de brancher l'outil au secteur et/ou au bloc de batteries, de le ramasser ou de le porter.** Porter les outils électriques en ayant le doigt sur l'interrupteur ou brancher des outils électriques dont l'interrupteur est en position marche est source d'accidents.
- d) **Retirer toute clé de réglage avant de mettre l'outil électrique en marche.** Une clé laissée fixée sur une partie tournante de l'outil électrique peut donner lieu à des blessures.
- e) **Ne pas se précipiter. Garder une position et un équilibre adaptés à tout moment.** Cela permet un meilleur contrôle de l'outil électrique dans des situations inattendues.
- f) **S'habiller de manière adaptée. Ne pas porter de vêtements amples ou de bijoux. Garder les cheveux et les vêtements à distance des parties en mouvement.** Des vêtements amples, des bijoux ou les cheveux longs peuvent être pris dans des parties en mouvement.
- g) **Si des dispositifs sont fournis pour le raccordement d'équipements pour**

l'extraction et la récupération des poussières, s'assurer qu'ils sont connectés et correctement utilisés.

Utiliser des collecteurs de poussière peut réduire les risques dus aux poussières.

- h) **Rester vigilant et ne pas négliger les principes de sécurité de l'outil sous prétexte que vous avez l'habitude de l'utiliser.** Une fraction de seconde d'inattention peut provoquer une blessure grave.
4. **UTILISATION ET ENTRETIEN DE L'OUTIL ELECTRIQUE**
- a) **Ne pas forcer l'outil électrique. Utiliser l'outil électrique adapté à votre application.** L'outil électrique adapté réalise mieux le travail et de manière plus sûre au régime pour lequel il a été construit.
- b) **Ne pas utiliser l'outil électrique si l'interrupteur ne permet pas de passer de l'état de marche à arrêt et inversement.** Tout outil électrique qui ne peut pas être commandé par l'interrupteur est dangereux et il faut le réparer.
- c) **Débrancher la fiche de la source d'alimentation et/ou enlever le bloc de batteries, s'il est amovible, avant tout réglage, changement d'accessoires ou avant de ranger l'outil électrique.** De telles mesures de sécurité préventives réduisent le risque de démarrage accidentel de l'outil électrique.
- d) **Conserver les outils électriques à l'arrêt hors de la portée des enfants et ne pas permettre à des personnes ne connaissant pas l'outil électrique ou les présentes instructions de le faire fonctionner.** Les outils électriques sont dangereux entre les mains d'utilisateurs novices.
- e) **Observer la maintenance des outils électriques et des accessoires. Vérifier qu'il n'y a pas de mauvais alignement ou de blocage des parties mobiles, des pièces cassées ou toute autre condition pouvant affecter le fonctionnement de l'outil électrique. En cas de dommages, faire réparer l'outil électrique avant de l'utiliser.** De nombreux accidents sont dus à des outils électriques mal entretenus.
- f) **Garder affûtés et propres les outils permettant de couper.** Des outils destinés à couper correctement entretenus avec des pièces coupantes tranchantes

sont moins susceptibles de bloquer et sont plus faciles à contrôler.

- g) **Utiliser l'outil électrique, les accessoires et les lames etc., conformément à ces instructions, en tenant compte des conditions de travail et du travail à réaliser.** L'utilisation de l'outil électrique pour des opérations différentes de celles prévues peut donner lieu à des situations dangereuses.
- h) **Il faut que les poignées et les surfaces de préhension restent sèches, propres et dépourvues d'huiles et de graisses.** Des poignées et des surfaces de préhension glissantes rendent impossibles la manipulation et le contrôle en toute sécurité de l'outil dans les situations inattendues.
5. **UTILISATION DES OUTILS FONCTIONNANT SUR BATTERIES ET PRECAUTIONS D'EMPLOI**
- a) **Ne recharger qu'avec le chargeur spécifié par le fabricant.** Un chargeur qui est adapté à un type de bloc de batteries peut créer un risque de feu lorsqu'il est utilisé avec un autre type de bloc de batteries.
- b) **N'utiliser les outils électriques qu'avec des blocs de batteries spécifiquement désignés.** L'utilisation de tout autre bloc de batteries peut créer un risque de blessure et de feu.
- c) **Lorsqu'un bloc de batteries n'est pas utilisé, le maintenir à l'écart de tout autre objet métallique, par exemple trombones, pièces de monnaie, clés, clous, vis ou autres objets de petite taille qui peuvent donner lieu à une connexion d'une borne à une autre.** Le court-circuitage des bornes d'une batterie entre elles peut causer des brûlures ou un feu.
- d) **Dans de mauvaises conditions, du liquide peut être éjecté de la batterie; éviter tout contact. En cas de contact accidentel, nettoyer à l'eau. Si le liquide entre en contact avec les yeux, rechercher en plus une aide médicale.** Le liquide éjecté des batteries peut causer des irritations ou des brûlures.
- e) **Ne pas utiliser un bloc de batteries ou un outil fonctionnant sur batteries qui a été endommagé ou modifié.** Les batteries endommagées ou modifiées peuvent avoir un comportement imprévi-

sible provoquant un feu, une explosion ou un risque de blessure.

- f) **Ne pas exposer un bloc de batteries ou un outil fonctionnant sur batteries au feu ou à une température excessive.** Une exposition au feu ou à une température supérieure à 130 °C peut provoquer une explosion.
- g) **Suivre toutes les instructions de charge et ne pas charger le bloc de batteries ou l'outil fonctionnant sur batteries hors de la plage de températures spécifiée dans les instructions.** Un chargement incorrect ou à des températures hors de la plage spécifiée de températures peut endommager la batterie et augmenter le risque de feu.
6. **MAINTENANCE ET ENTRETIEN**
- a) **Faire entretenir l'outil électrique par un réparateur qualifié utilisant uniquement des pièces de rechange identiques.** Cela assure le maintien de la sécurité de l'outil électrique.
- b) **Ne jamais effectuer d'opération d'entretien sur des blocs de batteries endommagés.** Il convient que l'entretien des blocs de batteries ne soit effectué que par le fabricant ou les fournisseurs de service autorisés.

Informations de sécurité pour les meuleuses d'angle

Avertissements de sécurité communs aux opérations de meulage, de broissage métallique et de tronçonnage

- **Cet outil électrique est prévu pour fonctionner comme une meuleuse, une brosse métallique ou comme un outil de tronçonnage.** Lisez tous les avertissements de sécurité, les instructions, les illustrations et les spécifications fournis avec cet outil électrique. Le non-respect des instructions énumérées ci-dessous peut entraîner une décharge électrique, un incendie et/ou des blessures graves.
- **L'outil électrique ne doit pas être utilisé pour des opérations telles que le ponçage, le polissage ou le découpage de trous.** La réalisation d'opérations pour lesquelles l'outil électrique n'a pas été conçu peut constituer un danger et entraîner des blessures.

- **N'apportez pas de modifications à cet outil électrique pour qu'il fonctionne d'une manière qui n'a pas été spécifiquement conçue et spécifiée par le fabricant de l'outil.** De telles modifications ou transformations peuvent entraîner une perte de contrôle et des blessures graves.
- **N'utilisez pas d'accessoires qui ne sont pas spécifiquement conçus et spécifiés par le fabricant de l'outil.** Le fait que l'accessoire puisse être fixé à votre outil électrique ne garantit pas un fonctionnement sûr.
- **La vitesse nominale de l'accessoire doit être au moins égale à la vitesse maximale indiquée sur l'outil électrique.** Les accessoires fonctionnant à une vitesse supérieure à leur vitesse nominale peuvent se briser et voler en éclats.
- **Le diamètre extérieur et l'épaisseur de votre accessoire doivent correspondre à la capacité nominale de votre outil électrique.** Des accessoires mal dimensionnés ne peuvent pas être protégés ou contrôlés de manière adéquate.
- **Les dimensions de la fixation de l'accessoire doivent correspondre aux dimensions du support de fixation de l'outil électrique.** Des accessoires qui ne sont pas adaptés au support de montage de l'outil électrique seront en déséquilibre, vibreront de manière excessive et pourront entraîner une perte de contrôle.
- **N'utilisez pas d'accessoire endommagé.** Avant chaque utilisation, inspectez l'accessoire, notamment les disques abrasifs pour vérifier qu'ils ne s'effritent pas ou qu'ils ne sont pas fissurés, le patin-support pour vérifier qu'ils ne sont pas fissurés, déchirés ou qu'ils ne présentent pas une usure excessive, et la brosse métallique pour vérifier que les fils ne sont pas lâches ou craquelés. Si l'outil électrique ou l'accessoire tombe, vérifiez qu'il n'est pas endommagé ou installez un accessoire non endommagé. Après avoir inspecté et installé un accessoire, éloignez-vous, ainsi que les personnes présentes, du plan de l'accessoire en rotation et faites tourner l'outil électrique à la vitesse maximale à vide pendant une minute. Normalement, les accessoires endommagés

se casseront au cours de cette période d'essai.

- **Portez un équipement de protection individuelle. Selon l'application, utilisez un masque facial, des lunettes de protection ou des lunettes de sécurité. Le cas échéant, portez un masque anti-poussière, des protections auditives, des gants et un tablier d'atelier capables d'arrêter les petits fragments abrasifs ou fragments de pièces.** La protection oculaire doit être capable d'arrêter les projections de débris générés par les différentes applications. Le masque anti-poussière ou le respirateur doit être capable de filtrer les particules générées par l'application en question. Une exposition prolongée à des bruits d'intensité élevée peut entraîner une perte d'audition.
- **Tenez les personnes présentes à distance de la zone de travail. Toute personne pénétrant dans la zone de travail doit porter un équipement de protection individuelle.** Les fragments d'une pièce ou d'un accessoire cassé peuvent être projetés et causer des blessures au-delà de la zone de travail immédiate.
- **Tenez l'outil électrique par les surfaces de préhension isolées uniquement, lorsque vous effectuez une opération où l'accessoire de coupe peut entrer en contact avec des câbles cachés.** Des accessoires de coupe entrant en contact avec un câble « sous tension » peuvent mettre « sous tension » les parties métalliques exposées de l'outil électrique et provoquer une décharge électrique pour l'opérateur.
- **Ne reposez jamais l'outil électrique avant que l'accessoire ne soit complètement arrêté.** L'accessoire en rotation peut s'accrocher à la surface et vous faire perdre le contrôle de l'outil électrique.
- **Ne faites pas fonctionner l'outil électrique quand vous le portez contre vous.** Un contact accidentel avec l'accessoire en rotation pourrait faire que l'accessoire s'accroche à vos vêtements et vous blesse.
- **Nettoyez régulièrement les orifices d'aération de l'outil électrique.** Le ventilateur du moteur aspire de la poussière à l'intérieur du carter et une accumulation

excessive de poussières métalliques peut entraîner des risques électriques.

- **N'utilisez pas l'outil électrique à proximité de matériaux inflammables.** Des étincelles pourraient enflammer ces matériaux.
- **N'utilisez pas d'accessoires nécessitant des liquides de refroidissement.** L'utilisation d'eau ou d'autres liquides de refroidissement peut entraîner une électrocution ou un choc électrique.

Rebond et avertissements liés

Le rebond est une réaction soudaine au pincement ou au grippage d'un disque en rotation, d'un porte-patin, d'une brosse ou de tout autre accessoire. Le pincement ou le grippage provoque le blocage rapide de l'accessoire en rotation entraînant alors l'outil électrique non contrôlé dans la direction opposée au sens de rotation de l'accessoire au niveau du point de blocage.

Par exemple, si un disque abrasif reste grippé ou pincé dans la pièce, le bord du disque engagé au point de grippage peut creuser la surface du matériau et provoquer le soulèvement ou le rebond du disque. Le disque peut être projeté vers l'utilisateur ou à l'opposé, selon le sens du mouvement du disque au point de pincement. Dans ces conditions, il peut aussi arriver que les disques abrasifs se brisent.

Les rebonds résultent d'une mauvaise utilisation de l'outil électrique et/ou de conditions ou procédures d'exécution incorrectes, et peuvent être évités en prenant les précautions adéquates énoncées ci-dessous.

- **Maintenez fermement les deux mains sur l'outil électrique et positionnez votre corps et vos bras de manière à pouvoir résister aux effets de rebond. Utilisez toujours la poignée auxiliaire, si elle est fournie, pour un contrôle maximum en cas de rebond ou de retour de couple au démarrage.** L'opérateur peut contrôler les retours de couple ou les forces de rebond s'il prend les précautions nécessaires.
- **Ne mettez jamais votre main à proximité de l'accessoire en rotation.** L'accessoire pourrait rebondir sur votre main.
- **Ne vous positionnez pas sur la trajectoire de l'outil en cas de rebond.** Le rebond projettera l'outil dans la direction

opposée au mouvement du disque au niveau du point de grippage.

- **Faites particulièrement attention lorsque vous travaillez sur des coins, des arêtes vives, etc. Évitez de faire rebondir et de faire accrocher l'accessoire.** Les coins, les arêtes vives ou les rebonds ont tendance à retenir l'accessoire en rotation et à provoquer une perte de contrôle ou un rebond.
- **Ne fixez pas une chaîne de scie, une lame de sculpture sur bois, une meule diamantée segmentée avec un espace périphérique supérieur à 10 mm ou une lame de scie dentée.** Ces lames engendrent des rebonds fréquents et une perte de contrôle.

Avertissements de sécurité spécifiques aux opérations de meulage et de tronçonnage

- **Utilisez uniquement les types de disques spécifiés pour votre outil électrique et le carter de protection spécifique conçu pour le disque sélectionné.** Les disques pour lesquels l'outil électrique n'a pas été conçu ne peuvent pas être protégés de façon adéquate et constituent un danger.
- **La surface de meulage des disques creux au centre doit être montée sous le plat de la lèvre de protection.** Un disque mal monté qui dépasse du plat de la lèvre de protection ne peut pas être correctement protégé.
- **Le carter de protection doit être solidement fixé à l'outil électrique et positionné pour une sécurité maximale, en réduisant au maximum l'exposition du disque en direction de l'opérateur.** Le carter de protection contribue à protéger l'opérateur des fragments de disque cassé, du contact accidentel avec le disque et des étincelles qui pourraient enflammer les vêtements.
- **Les disques ne doivent être utilisés que pour les applications spécifiées. Par exemple : ne pas meuler avec le côté du disque à tronçonner.** Les disques à tronçonner abrasifs sont destinés au meulage périphérique, des forces latérales appliquées sur ces disques pourraient les faire voler en éclats.
- **Utilisez toujours des brides de disque non endommagées dont la taille et la**

forme sont adaptées au disque que vous avez choisi. Les brides de disque soutiennent le disque et réduisent ainsi le risque de rupture du disque. Les brides des disques à tronçonner peuvent différer des brides des disques à meuler.

- **N'utilisez pas de disques usés provenant d'outils électriques de plus grand taille.** Un disque conçu pour un outil plus gros n'est pas adapté à la vitesse plus élevée d'un outil plus petit et risque de voler en éclats.
- **Lorsque vous utilisez des disques à double usage, utilisez toujours le dispositif de protection adapté à l'application en cours.** Dans le cas contraire, vous risquez de ne pas obtenir le niveau de protection souhaité, ce qui pourrait entraîner des blessures graves.

Avertissements de sécurité supplémentaires spécifiques aux opérations de tronçonnage

- **Ne « bloquez » pas le disque à tronçonner et n'exercez pas une trop forte pression dessus. Ne tentez pas de réaliser des découpes de trop grande profondeur.** Une pression excessive sur le disque augmente la charge et le risque de torsion ou de blocage du disque dans la coupe, et par conséquent les risques de rebond ou de rupture du disque.
- **Ne vous positionnez pas dans l'alignement ou derrière le disque en rotation.** Lorsque le disque, au point d'exécution, s'éloigne de votre corps, le rebond éventuel peut projeter le disque en rotation et l'outil électrique directement vers vous.
- **Lorsque le disque se bloque ou lorsque vous interrompez une coupe pour quelque raison que ce soit, éteignez l'outil et maintenez-le immobile jusqu'à ce que le disque s'arrête complètement. N'essayez jamais de retirer le disque à tronçonner de la coupe pendant que le disque est en mouvement, sous peine de provoquer un rebond.** Cherchez la cause du blocage du disque et prenez des mesures correctives pour y remédier.
- **Ne redémarrez pas l'opération de tronçonnage dans la pièce à tronçonner. Laissez le disque atteindre sa vitesse maximale et réintroduisez-le avec précaution dans la coupe.** Le disque peut

se bloquer, remonter ou faire un rebond si l'outil électrique est redémarré dans la pièce à tronçonner.

- **Soutenez les panneaux ou les grandes pièces pour minimiser le risque de grippage et de rebond du disque.** Les grandes pièces ont tendance à s'affaisser sous leur propre poids. Des supports doivent être placés sous la pièce, près de la ligne de coupe et près du bord de la pièce, des deux côtés du disque.
- **Faites très attention lorsque vous effectuez des « découpes » dans des murs existants ou que vous procédez à des découpes à l'aveugle.** Le disque en saillie peut sectionner des conduites de gaz ou d'eau, des câbles électriques ou des objets susceptibles de provoquer un rebond.
- **Ne tentez pas d'effectuer des coupes courbes.** Une pression excessive sur le disque augmente la charge et le risque de torsion ou de blocage du disque dans la coupe, et par conséquent les risques de rebond ou de rupture du disque, ce qui peut entraîner des blessures graves.

Mises en garde de sécurité spécifiques aux opérations de brossage métallique

- **Il convient d'être conscient du fait que les crins de brosse sont maintenus par la brosse même pendant une opération ordinaire. Ne pas surcharger les câbles par l'application d'une charge excessive sur la brosse.** Les crins de brosse peuvent pénétrer aisément dans les vêtements légers et/ou dans la peau.
- **Si l'utilisation d'un protecteur est recommandée pour le brossage métallique, ne permettre aucune gêne du touret ou de la brosse métallique au protecteur.** Le touret ou la brosse métallique peut se dilater en diamètre en raison de la charge de travail et des forces centrifuges.

Autres consignes de sécurité

- Ne jamais mettre vos doigts entre le disque de meulage et le pare-étincelles ou près des capots de protection. Il y a un risque d'écrasement.
- Pour des raisons fonctionnelles, les parties en rotation de l'appareil ne peuvent pas être recouvertes. Travaillez donc avec prudence et fixez bien la pièce à usiner,

afin d'éviter qu'elle glisse, ce qui pourrait provoquer un contact de vos mains avec le disque de meulage.

- La pièce à usiner chauffe pendant le meulage. Ne touchez pas l'endroit usiné, laissez-le refroidir. Il existe un risque de brûlures. Ne pas utiliser de produit de refroidissement ou assimilés.
- Ne pas utiliser cet appareil si vous êtes fatigué, ou après avoir ingéré de l'alcool ou des médicaments. Prenez toujours des pauses en temps utile.
- Éteignez l'appareil et retirez la batterie. Assurez-vous que toutes les pièces en mouvement sont à l'arrêt complet :
 - pour libérer un outil à insérer bloqué
 - en cas de bruits inhabituels
 - avant de vérifier l'appareil, de le nettoyer ou de travailler dessus
- **Utiliser uniquement les accessoires recommandés par PARKSIDE.** Des accessoires inadaptés peuvent provoquer un choc électrique ou un incendie.

Risques résiduels

Même si cet appareil est utilisé d'une manière conforme, il reste toujours des risques résiduels. Les risques suivants peuvent exister dans le cadre de la construction et l'exécution de cet appareil :

- Blessures aux yeux, si aucune protection oculaire appropriée n'est portée.
- Dégâts pulmonaires, si aucune protection respiratoire appropriée n'est portée.
- Dégâts auditifs, si aucune protection auditive appropriée n'est portée.
- Dommages à la santé, résultants des oscillations main-bras, lorsque l'appareil est utilisé trop longtemps ou qu'il n'est pas utilisé ou entretenu correctement.
- Atteintes à la santé suite à :
 - un contact avec une partie non couverte de l'outil de ponçage ;
 - une éjection de parties des pièces à usiner ou de disques de meulage endommagés.

⚠ AVERTISSEMENT ! Risque lié au champ électromagnétique généré pendant le fonctionnement de l'appareil. Le champ peut dans certaines circonstances nuire aux implants médicaux actifs ou passifs. Pour réduire les risques de blessures graves voire mortelles, nous recommandons aux personnes porteuses d'implants médicaux de

consulter leur médecin, ainsi que le fabricant de leur implant médical avant d'utiliser l'appareil.

Préparation

⚠ AVERTISSEMENT ! Risque de blessures lié au démarrage involontaire de l'appareil. Insérez la batterie dans l'appareil uniquement lorsque celui-ci est entièrement prêt à être utilisé.

Éléments de commande

Avant la première mise en service de l'appareil, familiarisez-vous avec les éléments de commande.

Interrupteur Marche/Arrêt (1)

- **Mise en marche "I" :**
Enfoncer l'interrupteur Marche/Arrêt vers l'arrière, pousser vers l'avant et relâcher. L'interrupteur Marche/Arrêt s'enclenche.
- **Arrêt "O" :**
Enfoncer l'interrupteur Marche/Arrêt vers l'arrière et relâcher. L'interrupteur Marche/Arrêt revient dans sa position de départ.

Molette (3)

La molette (3) peut être réglée sur 6 niveaux :

- **1** \triangle vitesse de rotation minimale
- **6** \triangle vitesse de rotation maximale

Sélection du niveau adapté à l'outil à insérer utilisé voir *Adapter la vitesse de rotation*, p. 56.

Blocage de broche (13)

- Bloque la broche lorsque vous montez/démontez l'outil à insérer.

Monter la poignée auxiliaire

⚠ AVERTISSEMENT ! Risque de blessures lié à la perte de contrôle ! Ne faites fonctionner l'appareil qu'avec la poignée auxiliaire montée.

Procédure

1. Vissez fermement la poignée auxiliaire (6) dans l'un des logements (14) pour la poignée auxiliaire.
Il est possible de fixer la poignée auxiliaire dans les positions suivantes sur l'appareil :
en haut, à gauche, à droite.

Monter et démonter le capot de protection

⚠ AVERTISSEMENT ! N'utilisez jamais l'appareil sans le capot de protection entièrement monté.

Outils nécessaires

- Tournevis cruciforme (non fourni)

Conditions préalables

- Batterie retirée de l'appareil
- Outil à insérer et bride support (18) démontés

Monter le capot de protection (Fig. D)

1. Placez le capot de protection (10) sur l'appareil. Le côté fermé est orienté vers l'appareil.
2. Posez le disque de fixation (26) sur le capot de protection. La plus longue des trois petites plaques en métal est orientée vers la poignée (2).
3. Fixez le capot de protection avec les trois vis cruciforme (25).
4. Tournez le capot de protection sur la position de travail (voir *Régler le capot de protection*, p. 56).

Démonter le capot de protection (Fig. D)

1. Desserrez les vis cruciforme (25).
2. Détachez le disque de fixation (26) et le capot de protection (10) de l'appareil.

Monter et démonter l'outil à insérer

Outil à insérer autorisé

⚠ AVERTISSEMENT ! Risque de blessures ! Le fait que l'accessoire puisse être fixé à votre outil électrique ne garantit pas un fonctionnement sûr. N'utilisez pas d'accessoires qui ne sont pas spécifiquement conçus et spécifiés par le fabricant de l'outil.

⚠ AVERTISSEMENT ! Risque de blessures ! Les accessoires fonctionnant à une vitesse supérieure à leur vitesse nominale peuvent se briser et voler en éclats. La vitesse nominale de l'accessoire doit être au moins égale à la vitesse maximale indiquée sur l'outil électrique.

Tous les outils à insérer

- Vitesse de rotation max. :
3400–10000 min⁻¹
- diamètre : ≤ 125 mm

Disque de meulage

- Épaisseur : ≤ 6 mm

Disque de tronçonnage

- Épaisseur : ≤ 1,2 mm
- Constructions de disques de tronçonnage autorisées : diamantés,, composites renforcés,, segmentés

Brosse à disques

- Épaisseur : ≤ 16,5 mm

Brosse boisseau

- Épaisseur : ≤ 5 mm

Monter et démonter le disque

⚠ PRUDENCE ! Risque de blessures lié au contact avec l'outil à insérer. Portez des gants de protection lorsque vous manipulez l'outil à insérer.

Remarques

- **⚠ DANGER !** Risque de blessures ! Utilisez uniquement des outils à insérer recommandés par le fabricant.
- Utilisez exclusivement des outils à insérer intacts.
- Le disque se fixe à la broche de fixation (19) à l'aide d'un écrou à serrage rapide (17). Deux options sont possibles pour dévisser ou visser l'écrou à serrage rapide :
 - Manuellement : Pour cela, relevez l'arceau (16) de l'écrou à serrage rapide.
 - Avec la clé de serrage (7) ; rangée dans la poignée auxiliaire (6).
- Si vous avez installé un disque de tronçonnage : Montez le recouvrement sur le capot de protection (voir *Monter et démonter le recouvrement sur le capot de protection*, p. 54).


Procédure (Fig. F)

1. Vérifiez l'outil à insérer. N'utilisez pas l'outil à insérer s'il est endommagé.
2. Appuyez sur le blocage de broche (13) et maintenez-le enfoncé.
3. Faites tourner la broche de fixation (19) jusqu'à ce que le blocage de broche arrête la broche de fixation. Continuez à maintenir le blocage de broche (13) enfoncé.
4. Dévissez l'écrou à serrage rapide (17).

Vous pouvez relâcher le blocage de broche (13).

5. **Démontage** : Retirez l'outil à insérer de la broche support (18).

Montage : Placez l'outil à insérer sur la broche support (18).

Si un sens de rotation est indiqué sur le disque, il doit correspondre à la flèche du sens de rotation (12) .

Veillez à ce que la broche support (18) soit placée sur l'appareil de sorte que les encoches dans la broche support agrippent les bords sur l'appareil. La broche de fixation (19) doit tourner en même temps que la broche support.

6. Montez l'écrou à serrage rapide (17) sur la broche de fixation (19). Le côté plat de l'écrou à serrage rapide est tourné vers l'outil à insérer.
7. Appuyez sur le blocage de broche (13) et maintenez-le enfoncé.
8. Faites tourner la broche de fixation (19) jusqu'à ce que le blocage de broche arrête la broche de fixation. Continuez à maintenir le blocage de broche (13) enfoncé.
9. Vissez fermement l'écrou à serrage rapide (17).
Vous pouvez relâcher le blocage de broche (13).

Monter et démonter la brosse métallique

⚠ PRUDENCE ! Risque de blessures lié au contact avec l'outil à insérer. Portez des gants de protection lorsque vous manipulez l'outil à insérer.

Outils nécessaires

- Clé mixte (non fourni)

Démonter la brosse métallique (Fig. G)

1. Appuyez sur le blocage de broche et maintenez-le enfoncé (13).
2. Faites tourner la broche de fixation (19) jusqu'à ce que le blocage de broche arrête la broche de fixation. Continuez à maintenir le blocage de broche (13) enfoncé.
3. Dévissez la brosse métallique avec une clé mixte.
Vous pouvez relâcher le blocage de broche (13).

Monter la brosse métallique (Fig. G)

1. Posez la brosse métallique souhâtée sur la broche de fixation (19).
2. Appuyez sur le blocage de broche et maintenez-le enfoncé (13).
3. Tournez la brosse métallique sur la broche de fixation (19). Fixez la brosse métallique avec la clé mixte.
Vous pouvez relâcher le blocage de broche (13).

Monter et démonter le recouvrement sur le capot de protection



⚠ PRUDENCE ! Risque de blessures lié au contact avec l'outil à insérer. Portez des gants de protection lorsque vous manipulez l'outil à insérer.

Conditions préalables

- Meule de tronçonnage montée
- Batterie retirée de l'appareil

Monter l'embout (Fig. E)

1. Placez le recouvrement (8) sur le capot de protection (10) et tournez le recouvrement (8) jusqu'à ce qu'il s'enclenche de manière audible.

Démonter l'embout (Fig. E)

1. Détachez l'un des deux verrouillages (9) sur le recouvrement (8) en poussant le verrouillage (9) vers l'extérieur.
2. Glissez le verrouillage détaché (9) au-dessus du capot de protection (10), jusqu'à ce que le recouvrement soit démonté après une demi-rotation.

Contrôlez l'état de charge de la batterie

LED	Signification
rouge, orange, vert	batterie chargée
rouge, orange	batterie partiellement chargée
rouge	la batterie doit être chargée

1. Appuyez sur la touche (22) à côté de l'indicateur de charge (21) sur la batterie (23).
Les LED de l'indicateur de charge affichent l'état de charge de la batterie.

2. Rechargez la batterie (23) lorsqu'il ne reste plus que la LED rouge allumée sur l'indicateur de charge (21).

Recharger la batterie

Voir également le mode d'emploi du chargeur.

Remarques

- Lorsqu'une batterie est chaude, laissez-la refroidir avant de la recharger.
- La batterie ne doit pas être exposée pendant une longue durée à un ensoleillement important ni à des températures > 50 °C. Évitez notamment de la poser sur des radiateurs ou de la ranger dans des véhicules stationnés en plein soleil.

Procédure

1. Le cas échéant, retirez la batterie (23) de l'appareil.
2. Faites glisser la batterie dans le compartiment de charge du chargeur (24).
3. Branchez le chargeur sur une prise de courant.
4. À la fin de la charge complète, retirez le chargeur de la prise électrique.
5. Retirez la batterie du compartiment de charge.

LED de contrôle sur le chargeur (24)

vert	rouge	Signification
s'allume	—	<ul style="list-style-type: none"> • batterie entièrement chargée • prêt (pas de batterie insérée)
—	s'allume	batterie en charge
—	clignote	La batterie est en surchauffe
clignote	clignote	La batterie est défectueuse

Fonctionnement

Consignes de travail

- **⚠ AVERTISSEMENT !** Risque de blessures ! Si possible, utilisez des serre-joints pour fixer la pièce à usiner. Ne tenez jamais une petite pièce à usiner dans une main et dans l'autre main l'appareil pendant que vous utilisez l'appareil.
- **⚠ DANGER !** Risque de blessures ! Veillez à disposer de suffisamment de

place pour travailler et à ce qu'aucune autre personne ne soit mise en danger.

- Réglez le capot de protection de sorte que les étincelles éjectées ou les fragments détachés ne puissent percuter ni l'utilisateur ni les personnes présentes. Il faut également positionner le capot de protection de sorte que les étincelles éjectées ne puissent pas enflammer des objets combustibles, y compris ceux épars.
- L'outil électrique ne doit pas être utilisé avec un support de tronçonnage.
- Ne mettez l'appareil en marche que lorsque l'outil à insérer ne touche pas la pièce à usiner.
- Une pression trop forte réduit l'efficacité de l'outil électrique et provoque une usure plus rapide de l'outil électrique.
- Travaillez uniquement en sens inverse. Ainsi, l'appareil ne sera pas poussé hors de la découpe de manière incontrôlée. La flèche du sens de rotation (12) symbolise le sens de marche de l'outil à insérer.
- Après une forte sollicitation, laissez tourner l'appareil encore quelques minutes au ralenti afin de refroidir l'outil à insérer.
- Ne touchez pas à l'outil à insérer avant qu'il ait refroidi.

Contrôle du recul (Kickback Control)

- En cas de recul soudain (p. ex., blocage de l'appareil), l'alimentation électrique vers le moteur s'interrompt et l'appareil s'éteint.
- Remise en service :
 - Amener l'interrupteur Marche/Arrêt (1) en position éteinte
 - Remettre l'appareil en marche

Protection anti-redémarrage

- La protection anti-redémarrage empêche un démarrage incontrôlé de l'appareil après l'interruption de l'alimentation électrique.
- Remise en service : voir *Contrôle du recul (Kickback Control)*, p. 55

Essai de fonctionnement

Avant d'effectuer le premier travail et après chaque changement d'outil, effectuez un essai de fonctionnement hors charge. Éteignez immédiatement l'appareil si l'outil tourne décentré, si de fortes vibrations ou des bruits anormaux se manifestent.

Meulage

Conditions préalables

- Disque de tronçonnage
REMARQUE ! Dégâts matériels. N'utilisez jamais de disques d'ébarbage pour le tronçonnage !
 - diamètre ≤ 125 mm
 - Épaisseur $\leq 1,2$ mm
- Constructions de disques de tronçonnage autorisées : diamantés,, composés renforcés,, segmentés
- Recouvrement (8) sur le capot de protection (10) monté

Remarques

- En général, travaillez avec une vitesse d'avance faible. Exercez uniquement une pression modérée sur la pièce à usiner.

Remarques concernant les calculs statiques

Les fentes ménagées dans des murs porteurs sont régies par des règlements applicables dans le pays respectif. Ces textes normatifs réglementaires doivent être impérativement respectés.

Avant d'entamer les travaux, faites-vous conseiller par l'ingénieur de structure, l'architecte ou la direction de chantier responsable.

Ébarbage

Conditions préalables

- Disque de dégrossissage
REMARQUE ! Dégâts matériels. N'utilisez jamais de disques de tronçonnage pour l'ébarbage !
 - diamètre ≤ 125 mm
 - Épaisseur ≤ 6 mm
- Capot de protection sans recouvrement

⚠ AVERTISSEMENT ! Risque de blessures par perte de contrôle. Retirez le recouvrement (8) du capot de protection (10) afin d'éviter une collision contre la pièce à usiner.

Remarques

- En général, travaillez avec une vitesse d'avance faible. Exercez uniquement une pression modérée sur la pièce à usiner.
- Pour l'ébarbage, vous obtiendrez le meilleur résultat en utilisant un angle de travail de 30° à 40°.

Abraser avec une brosse métallique

Conditions préalables

- Brosse abrasive appropriée
- Capot de protection (10)

Remarques

- Porter des lunettes de protection, des brins peuvent se détacher.
- Utilisez uniquement des brosses à disques dont l'épaisseur ne dépasse pas l'épaisseur maximale admissible ($\leq 16,5$ mm). Des brins peuvent taper contre le capot de protection et se rompre.
- Convient au retrait grossier de la rouille, au nettoyage de cordons de soudure et à l'élimination de peintures.
- Exercez uniquement une pression modérée sur la pièce à usiner. Ne surchargez pas les brosses métalliques par une pression d'appui trop élevée.

Insérer et retirer la batterie

⚠ AVERTISSEMENT ! Risque de blessures lié au démarrage involontaire de l'appareil. Insérez la batterie dans l'appareil uniquement lorsque celui-ci est entièrement prêt à être utilisé.

REMARQUE ! Risque de dommages ! Une batterie de type inadapté peut endommager l'appareil et la batterie.

Insérer la batterie

1. Glissez la batterie (23) le long du rail de guidage dans le support de batterie (4). La batterie se bloque avec un déclic.

Retirer la batterie

1. Appuyez sur le déverrouillage de la batterie (20) situé sur la batterie et maintenez-le enfoncé (23).
2. Retirez la batterie du support de batterie (4).

Régler le capot de protection

Risque de blessures lié au démarrage involontaire de l'appareil. Retirez la batterie (23) de l'appareil.



⚠ PRUDENCE ! Risque de blessures lié au contact avec l'outil à insérer. Portez des gants de protection lorsque vous manipulez l'outil à insérer.

Remarques

- Réglez le capot de protection (10) de sorte que les étincelles éjectées ou les fragments détachés ne puissent percuter ni l'utilisateur ni les personnes présentes.
- Réglez le capot de protection (10) de sorte que les étincelles éjectées ne puissent enflammer des pièces inflammables, également dans l'environnement proche.

Procédure

1. D'une main, tenez l'appareil par la poignée (2) et de l'autre réglez le capot de protection (10) sur la position de travail.
2. Tournez le capot de protection (10) dans la position souhaitée.
3. Déplacez légèrement le capot de protection (10) jusqu'à ce qu'il s'enclenche.

Adapter la vitesse de rotation

Pendant l'utilisation, vous pouvez à tout moment adapter la vitesse de rotation. Sélectionnez une vitesse de rotation à l'aide de la molette (3).

Guide pour choisir la vitesse de rotation :

ni-veau	Outil à insérer	Utilisation
2-3	Brosse boisseau	Brosses Retrait grossier de la rouille Retirer de la peinture
4-6	Disque de meulagePoncer	
6	Disque de dégrossissage	Dégrossissage
6	Disque de tronçonnage	Tronçonnage

Mise en marche et arrêt

Remarques

- En fonction de l'utilisation prévue, respectez les consignes de travail de l'appareil (voir *Consignes de travail*, p. 54).

Mise en marche

1. Enfoncez l'interrupteur Marche/Arrêt (1) vers l'arrière et poussez-le vers l'avant. Relâchez l'interrupteur Marche/Arrêt, il s'enclenche.
2. Vérifiez également si l'outil à insérer tourne parfaitement de manière circulaire.

Si ce n'est pas le cas : Remplacez l'outil à insérer.

3. Attendez que l'appareil ait atteint sa vitesse de rotation maximale.
4. Amenez l'outil à insérer contre la pièce à usiner.

Arrêt

1. Retirez l'outil à insérer de la pièce à usiner.
2. Enfoncez l'interrupteur Marche/Arrêt (1) vers l'arrière et relâchez-le. L'interrupteur Marche/Arrêt revient dans sa position de départ.
3. Attendez que l'outil électrique soit complètement arrêté avant de le ranger.
4. Si vous laissez l'appareil sans surveillance ou si vous avez terminé votre travail, retirez la batterie (23) de l'appareil.

Transport

Remarques

- Éteignez l'appareil.
- Assurez-vous que toutes les pièces en mouvement sont à l'arrêt complet.
- Retirez la batterie.
- Retirez l'outil à insérer.
- Portez toujours l'appareil par la poignée (2).

Nettoyage, entretien et stockage

▲ AVERTISSEMENT ! Risque de blessures lié au démarrage involontaire de l'appareil. Protégez-vous lors des travaux de maintenance et de nettoyage. Éteignez l'appareil et retirez la batterie (23).

Faites effectuer les travaux de réparation et de maintenance qui ne sont pas mentionnés dans cette notice par notre Centre de service après-vente. Utilisez exclusivement des pièces de rechange d'origine.

Nettoyage

▲ AVERTISSEMENT ! Électrocution ! Ne nettoyez jamais l'appareil au jet d'eau.

REMARQUE ! Risque de dommages. Les substances chimiques peuvent attaquer les pièces en plastique de l'appareil. N'utilisez aucun produit de nettoyage ou solvants.

- Maintenez propre la fente d'aération, le carter du moteur et les poignées de l'appareil. Utilisez pour cela un chiffon humide ou une brosse.

Nettoyer la grille anti-poussières (Fig. H)

- Nettoyez la grille anti-poussières (5) avec un pinceau.
- Pour un nettoyage en profondeur, il est possible de démonter la grille anti-poussières. Pour ce faire, insérez un tournevis plat étroit dans l'endroit identifié. Remplacez une grille anti-poussières (*Pièces de rechange et accessoires*, p. 63) défectueuse.

Maintenance

L'appareil ne demande aucune maintenance.

Stockage

Rangez toujours l'appareil et les accessoires dans un état :

- propre
- sec
- à l'abri de la poussière
- Dans la mallette de rangement fournie (15)
- hors de portée des enfants

Appareils avec batterie :

- La température de stockage de la batterie et de l'appareil est comprise entre 15 °C et 25 °C. Évitez une chaleur ou un froid extrême pendant le stockage. La batterie pourrait sinon perdre en performance ou être endommagée.
- Retirez la batterie de l'appareil avant un stockage prolongé (p. ex. hivernage) (respecter la notice d'utilisation de la batterie et du chargeur).

Ranger le disque de tronçonnage/meulage

- au sec
- debout
- sans l'empiler

Dépannage

Le tableau suivant vous aide à éliminer les petites pannes :

Problème	Cause possible	Dépannage
L'appareil ne démarre pas	Batterie (23) non insérée	<i>Insérer la batterie, p. 56</i>
	Bouton Marche/Arrêt (1) défectueux	Adressez-vous au Centre de SAV.
	Défaut du moteur	Adressez-vous au Centre de SAV.
L'outil à insérer ne bouge pas, alors que le moteur est allumé	Écrou de serrage (17) desserré	Resserrer l'écrou de serrage
	La pièce à usiner, les restes de la pièce à usiner ou des outils à insérer bloquent le mécanisme	Enlever ce qui bloque
Le moteur ralentit et s'arrête	L'appareil est surchargé par la pièce à usiner	Réduisez la pression sur l'outil à insérer
		La pièce à usiner est inappropriée
L'outil à insérer ne tourne pas rond, on entend des bruits inhabituels	Écrou de serrage (17) desserré	Resserrer l'écrou de serrage
	Outil à insérer défectueux	Changer l'outil à insérer
L'outil fonctionne avec des interruptions	Mauvais contact interne	Adressez-vous au Centre de SAV.
	Bouton Marche/Arrêt (1) défectueux	

Recyclage/protection de l'environnement

Enlevez la batterie de l'appareil et veuillez recycler l'appareil, la batterie, les accessoires et l'emballage dans le respect de l'environnement.



Les appareils électriques ne doivent pas être jetés avec les déchets ménagers.

Le symbole de la poubelle sur roues barrée d'une croix signifie que ce produit ne doit pas être éliminé comme déchet municipal non trié à la fin de sa vie utile.

Directive 2012/19/UE sur les déchets d'équipements électriques et électroniques :

les consommateurs sont légalement tenus de recycler, dans le respect de l'environnement, les équipements électriques et électroniques arrivés en fin de vie. Cela permet de garantir une valorisation écologique et respectueuse des ressources.

Suivant la transposition en droit national, vous pouvez disposer des possibilités suivantes :

- Restitution à un point de vente,
- Restitution à un point de collecte officiel,
- Renvoi au fabricant / au distributeur.

Ne sont pas concernés les accessoires qui accompagnent les appareils usagés et les moyens auxiliaires sans composants électriques.



Points de collecte sur www.quefairedemesdechets.fr
Privilégiez la réparation ou le don de votre appareil !

Le produit est recyclable, est soumis à une responsabilité élargie du fabricant et est collecté dans le cadre du tri sélectif.



Portez le carton à un point de recyclage.

Recycler les batteries de manière écologique



La batterie ne doit pas être jetée avec les déchets ménagers, dans le feu (risque d'explosion) ou dans l'eau. Les batteries endommagées présentent un risque pour l'environnement et pour votre santé en cas de fuites de vapeurs ou de liquides toxiques.

Vous avez l'obligation de recycler de manière écologique les batteries défectueuses ou usagées. (règlement (UE) 2023/1542 relatif aux batteries et aux déchets de batteries; Suisse: ORRChim annex 2.15)

- N'ouvrez pas les batteries et évitez un endommagement mécanique. Il y a un risque de court-circuit et d'émanation de vapeurs qui irritent les voies respiratoires.
- Pour des raisons de sécurité, les batteries doivent être déchargées avant le recyclage.
- Appliquez du ruban adhésif sur les bornes afin d'éviter les courts-circuits.
- Recyclez les batteries auprès du magasin ou d'un point de collecte.

• Batteries endommagées

Manipulez des batteries endommagées à l'extérieur avec une précaution extrême !

- Ne touchez pas de batteries endommagées à mains nues.
- Si vous ne pouvez pas appliquer du ruban adhésif sur les bornes, restituez les batteries séparément, chacune emballée dans un sac plastique.
- Restituez des batteries endommagées séparément dans un contenant incombustible, qui peut en plus être rempli de sable.
- Déposez des batteries endommagées dans un point de collecte employant du personnel qualifié.

Service

Garantie

Chère cliente, cher client, ce produit bénéficie d'une garantie de 5 ans, valable à compter de la date d'achat. En cas de manques constatés sur ce produit, vous disposez des droits légaux contre le vendeur du produit. Ces droits légaux ne sont pas

limités par notre garantie présentée par la suite.

Conditions de garantie

Le délai de garantie débute avec la date d'achat. Veuillez conserver soigneusement le ticket de caisse original. En effet, ce document vous sera réclamé comme preuve d'achat. Si un défaut de matériel ou un défaut de fabrication se présente au cours des cinq ans suivant la date d'achat de ce produit, nous réparons gratuitement ou remplaçons ce produit – selon notre choix. Cette garantie suppose que l'appareil défectueux et le justificatif d'achat (ticket de caisse) nous soient présentés durant cette délai de cinq ans et que la nature du manque et la manière dont celui-ci est apparu soient explicités par écrit dans un bref courrier.

Si le défaut est couvert par notre garantie, le produit vous sera retourné, réparé ou remplacé par un neuf. Aucune nouvelle délai de garantie ne débute à la date de la réparation ou de l'échange du produit.

Durée de garantie et demande légale en dommages-intérêts

La durée de garantie n'est pas prolongée par la garantie. Ce point s'applique aussi aux pièces remplacées et réparées. Les dommages et les manques éventuellement constatés dès l'achat doivent immédiatement être signalés après le déballage. A l'expiration du délai de garantie les réparations occasionnelles sont à la charge de l'acheteur.

Volume de la garantie

L'appareil a été fabriqué avec soin, selon de sévères directives de qualité et il a été entièrement contrôlé avant la livraison.

La garantie s'applique aux défauts de matériel ou aux défauts de fabrication. Cette garantie ne s'étend pas aux parties du produit qui sont exposées à une usure normale et peuvent être donc considérées comme des pièces d'usure (par ex. Disque de troncage) ou pour des dommages affectant les parties fragiles.

Cette garantie est nulle si l'appareil a été endommagé, mal utilisé ou non entretenu. Il en va de même pour des dommages provoqués par l'eau, le gel, la foudre ou le feu ou un transport inadapté. Pour une utilisation appropriée du produit, il faut impérativement respecter toutes les instructions citées dans le manuel de l'opérateur. Les actions et

les domaines d'utilisation déconseillés dans la notice d'utilisation ou vis-à-vis desquels une mise en garde est émise, doivent absolument être évités.

L'appareil est destiné à un usage privé uniquement et non à un usage commercial. La garantie est nulle en cas de mauvaise utilisation et de manipulation inappropriée, d'usage de la force et d'interventions qui n'ont pas été effectuées par notre centre de service agréé.

Marche à suivre dans le cas de garantie

Pour garantir un traitement rapide de votre demande, veuillez suivre les instructions suivantes :

- Tenez vous prêt à présenter, sur demande, le ticket de caisse et le numéro d'article (IAN 530758_2507) comme preuve d'achat.
- Vous trouverez le numéro d'article sur la plaque signalétique du produit, d'une gravure sur le produit, de la page de titre du mode d'emploi (en bas à gauche) ou sur l'autocollant au dos ou en dessous du produit.
- Si des erreurs de fonctionnement ou d'autres défauts apparaissent, contactez d'abord le centre de service désigné ci-dessous par **téléphone** ou utilisez notre **formulaire de contact**, que vous trouverez sur *parkside-diy.com* dans la catégorie **Service**.
- En cas de produit défectueux vous pouvez, après contact avec notre service clients, envoyer le produit, franco de port à l'adresse de service après-vente indiquée, accompagné du justificatif d'achat (ticket de caisse) et en indiquant quelle est la nature du défaut et quand celui-ci s'est produit. Pour éviter des problèmes d'acceptation et des frais supplémentaires, utilisez absolument seulement l'adresse qui vous est donnée. Assurez-vous que l'expédition ne se fait pas en port dû, comme marchandises encombrantes, envoi express ou autre taxe spéciale. Veuillez renvoyer l'appareil, y compris tous les accessoires livrés lors de l'achat et prenez toute mesure pour avoir un emballage de transport suffisamment sûr.

Garantie (France)

Chère cliente, cher client,

ce produit bénéficie d'une garantie de 5 ans, valable à compter de la date d'achat. En cas de manques constatés sur ce produit, vous disposez des droits légaux contre le vendeur du produit. Ces droits légaux ne sont pas limités par notre garantie présentée par la suite.

Indépendamment de la garantie commerciale souscrite, le vendeur reste tenu des défauts de conformité du bien et des vices rédhibitoires dans les conditions prévues aux articles L217-4 à L217-13 du Code de la consommation et aux articles 1641 à 1648 et 2232 du Code Civil.

Article L217-4 du Code de la consommation – Le vendeur livre un bien conforme au contrat et répond des défauts de conformité existant lors de la délivrance.

Il répond également des défauts de conformité résultant de l'emballage, des instructions de montage ou de l'installation lorsque celle-ci a été mise à sa charge par le contrat ou a été réalisée sous sa responsabilité.

Article L217-5 du Code de la consommation – Le bien est conforme au contrat :

1. S'il est propre à l'usage habituellement attendu d'un bien semblable et, le cas échéant' :
 - s'il correspond à la description donnée par le vendeur et posséder les qualités que celui-ci a présentées à l'acheteur sous forme d'échantillon ou de modèle ;
 - s'il présente les qualités qu'un acheteur peut légitimement attendre eu égard aux déclarations publiques faites par le vendeur, par le producteur ou par son représentant, notamment dans la publicité ou l'étiquetage ;
2. Ou s'il présente les caractéristiques définies d'un commun accord par les parties ou être propre à tout usage spécial recherché par l'acheteur, porté à la connaissance du vendeur et que ce dernier a accepté.

Article L217-16 du Code de la consommation – Lorsque l'acheteur demande au vendeur, pendant le cours de la garantie commerciale qui lui a été consentie lors de l'acquisition ou de la réparation d'un bien meuble, une remise en état couverte par la garantie, toute période d'immobilisation d'au

moins sept jours vient s'ajouter à la durée de la garantie qui restait à courir.

Cette période court à compter de la demande d'intervention de l'acheteur ou de la mise à disposition pour réparation du bien en cause, si cette mise à disposition est postérieure à la demande d'intervention.

Article L217-12 du Code de la consommation– L'action résultant du défaut de conformité se prescrit par deux ans à compter de la délivrance du bien.

Conditions de garantie

Le délai de garantie débute avec la date d'achat. Veuillez conserver soigneusement le ticket de caisse original. En effet, ce document vous sera réclamé comme preuve d'achat. Si un défaut de matériel ou un défaut de fabrication se présente au cours des cinq ans suivant la date d'achat de ce produit, nous réparons gratuitement ou remplaçons ce produit – selon notre choix. Cette garantie suppose que l'appareil défectueux et le justificatif d'achat (ticket de caisse) nous soient présentés durant cette délai de cinq ans et que la nature du manque et la manière dont celui-ci est apparu soient explicités par écrit dans un bref courrier.

Si le défaut est couvert par notre garantie, le produit vous sera retourné, réparé ou remplacé par un neuf. Aucune nouvelle délai de garantie ne débute à la date de la réparation ou de l'échange du produit.

Durée de garantie et demande légale en dommages-intérêts

La durée de garantie n'est pas prolongée par la garantie. Ce point s'applique aussi aux pièces remplacées et réparées. Les dommages et les manques éventuellement constatés dès l'achat doivent immédiatement être signalés après le déballage. A l'expiration du délai de garantie les réparations occasionnelles sont à la charge de l'acheteur.

Volume de la garantie

L'appareil a été fabriqué avec soin, selon de sévères directives de qualité et il a été entièrement contrôlé avant la livraison.

La garantie s'applique aux défauts de matériel ou aux défauts de fabrication. Cette garantie ne s'étend pas aux parties du produit qui sont exposées à une usure normale et peuvent être donc considérées comme des pièces d'usure (par ex. Disque de tronçon-

nage) ou pour des dommages affectant les parties fragiles.

Cette garantie est nulle si l'appareil a été endommagé, mal utilisé ou non entretenu. Il en va de même pour des dommages provoqués par l'eau, le gel, la foudre ou le feu ou un transport inadapté. Pour une utilisation appropriée du produit, il faut impérativement respecter toutes les instructions citées dans le manuel de l'opérateur. Les actions et les domaines d'utilisation déconseillés dans la notice d'utilisation ou vis-à-vis desquels une mise en garde est émise, doivent absolument être évités.

L'appareil est destiné à un usage privé uniquement et non à un usage commercial. La garantie est nulle en cas de mauvaise utilisation et de manipulation inappropriée, d'usage de la force et d'interventions qui n'ont pas été effectuées par notre centre de service agréé.

Les pièces détachées indispensables à l'utilisation du produit sont disponibles pendant la durée de la garantie du produit.

Article 1641 du Code civil

Le vendeur est tenu de la garantie à raison des défauts cachés de la chose vendue qui la rendent impropre à l'usage auquel on la destine, ou qui diminuent tellement cet usage que l'acheteur ne l'aurait pas acquise, ou n'en aurait donné qu'un moindre prix, s'il les avait connus.

Article 1648 1er alinéa du Code civil

L'action résultant des vices rédhibitoires doit être intentée par l'acquéreur dans un délai de deux ans à compter de la découverte du vice.

Marché à suivre dans le cas de garantie

Pour garantir un traitement rapide de votre demande, veuillez suivre les instructions suivantes :

- Tenez vous prêt à présenter, sur demande, le ticket de caisse et le numéro d'article (IAN 530758_2507) comme preuve d'achat.
- Vous trouverez le numéro d'article sur la plaque signalétique du produit, d'une gravure sur le produit, de la page de titre du mode d'emploi (en bas à gauche) ou sur l'autocollant au dos ou en dessous du produit.
- Si des erreurs de fonctionnement ou d'autres défauts apparaissent, contactez d'abord le centre de service désigné ci-

dessous par **téléphone** ou utilisez notre **formulaire de contact**, que vous trouverez sur *parkside-diy.com* dans la catégorie **Service**.

- En cas de produit défectueux vous pouvez, après contact avec notre service clients, envoyer le produit, franco de port à l'adresse de service après-vente indiquée, accompagné du justificatif d'achat (ticket de caisse) et en indiquant quelle est la nature du défaut et quand celui-ci s'est produit. Pour éviter des problèmes d'acceptation et des frais supplémentaires, utilisez absolument seulement l'adresse qui vous est donnée. Assurez-vous que l'expédition ne se fait pas en port dû, comme marchandises encombrantes, envoi express ou autre taxe spéciale. Veuillez renvoyer l'appareil, y compris tous les accessoires livrés lors de l'achat et prenez toute mesure pour avoir un emballage de transport suffisamment sûr.



Sur le site *parkside-diy.com*, vous pouvez consulter et télécharger ce manuel et bien d'autres. Ce QR code vous permet d'accéder directement au site *parkside-diy.com*. Sélectionnez votre pays et recherchez les modes d'emploi à l'aide

du masque de recherche. En saisissant la référence produit (IAN) 530758_2507, vous pourrez ouvrir votre mode d'emploi.

Service de réparation

Pour les réparations **ne relevant pas de la garantie**, adressez-vous au Centre de SAV. Il vous établira volontiers un devis.

- Nous pouvons traiter uniquement les appareils qui ont été expédiés avec un emballage et un affranchissement suffisants.
Remarque : Veuillez envoyer votre appareil nettoyé en indiquant le défaut à l'adresse connue du Centre de SAV.
- Ne seront pas acceptés les appareils envoyés en port dû ainsi que les appareils envoyés comme produits encombrants, en express ou par tout autre mode de transport spécial.
- Nous recyclons gratuitement vos appareils défectueux que vous nous renvoyez.

Service-Center

FR **Service France**
Tel.: 0800 907612
Formulaire de contact à
parkside-diy.com
IAN 530758_2507

BE **Service Belgique**
Tel.: 0800 12614
Formulaire de contact à
parkside-diy.com
IAN 530758_2507

Importateur

Veuillez noter que l'adresse suivante n'est pas une adresse de service après-vente. Contactez d'abord le Centre de SAV cité ci-dessus.

Grizzly Tools GmbH & Co. KG
Stockstädter Str. 20
63762 Großostheim
ALLEMAGNE
www.grizzlytools.de

Pièces de rechange et accessoires

Vous obtiendrez des pièces de rechange et accessoires à l'adresse www.grizzlytools.shop. En cas de problèmes lors de la passation de votre commande, contactez-nous via notre boutique en ligne. Pour toute autre question, adressez-vous à : Service-Center, p. 62

Les pièces détachées indispensables à l'utilisation du produit sont disponibles pendant la durée de la garantie du produit.

Pos. n°	Désignation	N° de commande
6	Poignée auxiliaire	91120837
7	Clé de serrage	91120836
8+10	Capot de protection (en deux parties)	91120835
11	Disque de tronçonnage	30211107
17+18	Écrou de serrage + Bride support	91120839

Disponible en plus	N° de commande
Disque de dégrossissage	91103235

Traduction de la déclaration UE de conformité originale

Produit: **Meuleuse d'angle sans fil**

Modèle: **PPWSA 20-Li A1**

Número de serie: 000001 – 270000

L'objet de la déclaration décrit ci-dessus est conforme à la législation d'harmonisation de l'Union applicable:

**2006/42/EC • 2014/30/EU • 2011/65/EU & (EU) 2015/863
Produit avec batterie Smart PAPS 204 A1/Smart PAPS 208 A1/
Smart PAPS 2012 A1: 2014/53/EU (au lieu de 2014/30/EU)**

L'objet de la déclaration décrit ci-dessus est conforme à la directive 2011/65/EU du Parlement européen et du Conseil du 8 juin 2011 relative à la limitation de l'utilisation de certaines substances dangereuses dans les équipements électriques et électroniques.

Pour assurer la conformité, les normes harmonisées et les normes et réglementations nationales suivantes ont été appliquées :

**EN 62841-1:2015/A11:2022 • EN IEC 62841-2-3:2021/A11:2021
EN IEC 55014-1:2021 • EN IEC 55014-2:2021 • EN IEC 63000:2018
Produit avec batterie Smart PAPS 204 A1/Smart PAPS 208 A1/Smart PAPS 2012 A1:
EN 301 489-1 V2.2.3:2019 • EN 301 489-17 V3.3.1:2024
EN 300 328 V2.2.2:2019 • EN 50663:2017**

La présente déclaration de conformité est établie sous la seule responsabilité du fabricant:



Grizzly Tools GmbH & Co. KG
Stockstädter Str. 20
63762 Großostheim
ALLEMAGNE
08.12.2025

Christian Frank
Mandataire de documentation

Inhoudsopgave

Inleiding	64
Reglementair gebruik.....	64
Inhoud van het pakket/accessoires.....	65
Overzicht.....	65
Functiebeschrijving.....	65
Technische gegevens.....	65
Veiligheidsaanwijzingen	66
Betekenis van de veiligheidsaanwijzingen.....	67
Pictogrammen en symbolen.....	67
Algemene veiligheidswaarschuwingen voor elektrisch gereedschap.....	67
Veiligheidsinformatie voor hoekslijpmachines.....	70
Restrisico's.....	73
Voorbereiding	73
Bedieningselementen.....	73
Extra handvat monteren.....	74
Beschermkap monteren en demonteren.....	74
Inzetgereedschap monteren en demonteren.....	74
Schijf monteren en demonteren.....	74
De draadborstel aanbrengen en verwijderen.....	75
Opzetstukken op de beschermkap monteren en demonteren.....	75
Laadstatus van de accu controleren.....	76
Accu opladen.....	76
Bedrijf	76
Werkinstructies.....	76
Doorslijpschijven.....	77
Grof polijsten.....	77
Schuren met draadborstel.....	77
Accu plaatsen en verwijderen.....	77
Beschermkap instellen.....	78
Toerental aanpassen.....	78
In- en uitschakelen.....	78
Transport	78
Reiniging, onderhoud en opslag	78
Reiniging.....	78
Onderhoud.....	79
Opslag.....	79
Probleemopsporing	79
Afvoeren/milieubescherming	80
Accu's milieuvriendelijk afvoeren.....	80
Service	80
Garantie.....	80

Reparatie-service.....	81
Service-Center.....	82
Importeur.....	82

Reserveonderdelen en toebehoren	82
Vertaling van de originele EU-conformiteitsverklaring	83
Explosietekening	223

Inleiding

Hartelijk gefeliciteerd met de aankoop van uw nieuwe accu haakse slijpmachine (hierna "apparaat" of "elektrisch gereedschap" genoemd).

U hebt voor een hoogwaardig product gekozen. Dit apparaat werd tijdens de productie op kwaliteit gecontroleerd en aan een eindcontrole onderworpen. Een goede werking van uw apparaat is daarom gegarandeerd.



Deze gebruiksaanwijzing maakt deel uit van dit apparaat. Ze bevat belangrijke instructies over de veiligheid, het gebruik en de afvoer van het apparaat. Lees zorgvuldig de gebruiksaanwijzing. Maak u vertrouwd met de bedieningselementen en het juiste gebruik van het apparaat. Gebruik het apparaat alleen zoals beschreven en alleen voor de vermelde doeleinden. Bewaar de gebruiksaanwijzing zorgvuldig en geef alle documentatie mee wanneer u het apparaat aan derden doorgeeft.

Reglementair gebruik

Dit elektrisch gereedschap is bedoeld als slijpmachine, draadborstel of doorslijp gereedschap.

Bewerkingen zoals schuren, polijsten of het maken van gaten mogen niet met dit elektrische gereedschap worden uitgevoerd. Gebruik geen vloeibare koelmiddelen zoals water. Werk niet aan materialen die gevaarlijke stoffen bevatten, bijv. asbest of lood.

Bedrijf alleen in droge ruimten.

Het apparaat is bedoeld voor gebruik door volwassenen. Jongeren ouder dan 16 jaar mogen het apparaat alleen onder toezicht gebruiken.

Elk ander gebruik dat in deze handleiding niet expliciet wordt toegestaan, kan leiden tot schade aan het apparaat en kan een ernstig risico voor de gebruiker inhouden. De

bediener of gebruiker van het apparaat is verantwoordelijk voor letsel- of materiële schade aan derde partijen of hun eigendom. Het apparaat is bedoeld voor huishoudelijk gebruik. Het is niet ontworpen voor continu commercieel gebruik. Bij commercieel gebruik vervalt de garantie. De fabrikant is niet aansprakelijk voor schade die voortvloeit uit oneigenlijk gebruik of uit een foute bediening.

Het apparaat maakt deel uit van de reeks **X 20 V TEAM** en kan met accu's van de reeks **X 20 V TEAM** worden gebruikt. Accu's van de reeks **X 20 V TEAM** mogen alleen met originele laders van de reeks **X 20 V TEAM** worden geladen.

Inhoud van het pakket/ accessoires

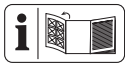
Pak het apparaat uit en controleer de inhoud van het pakket.

Voer het verpakkingsmateriaal af zoals reglementair voorgeschreven.

- Accu-haakse slijpmachine
- Extra handvat (voorgemonteerd)
- Snijschijf (voorgemonteerd)
- Beschermkap, Opzetstuk
- Spansleutel
- Opbergkoffer
- Vertaling van de oorspronkelijke gebruiksaanwijzing

De accu en de lader zijn niet meegeleverd.

Overzicht



De afbeeldingen van het apparaat vindt u op de voorste en achterste uitvouwpagina.

Fig. A

- 1 Aan/uit-schakelaar
- 2 Handgreep
- 3 Draaiwiel
- 4 Accuhouder
- 5 Stofrooster
- 6 Extra handvat
- 7 Spansleutel
- 8 Opzetstuk (Beschermkap)
- 9 Vergrendeling (Opzetstuk)
- 10 Beschermkap
- 11 Snijschijf
- 12 Draairichtingspijl

- 13 Asvergrendeling
- 14 Houder (Extra handvat)
- 15 Opbergkoffer

Fig. B

- 16 Beugel (Snelspanmoer)
- 17 Snelspanmoer
- 18 Montageflens
- 19 Bevestigingsas

Fig. C

- 20 Accu-ontgrendeling
- 21 Laadstatusindicator
- 22 Toets (Laadstatusindicator)
- 23 Accu
- 24 Oplader

Fig. D

- 25 Kruiskopschroef (3x)
- 26 Bevestigingschijf

Functiebeschrijving

Dankzij het zeer snel roterende inzetgereedschap kan metaal zuiver worden geschuurd, gesneden en geborsteld.

Voor de afzonderlijke toepassingen zijn telkens speciale inzetgereedschappen voorzien.

Neem de instructies van de fabrikant in acht. De werking van de verschillende bedieningselementen is hieronder beschreven.

Technische gegevens

Accu-haakse slijpmachine

.....	PPWSA 20-Li A1
Nominale spanning U	20 V ==
Beschermingsgraad	IPX0
Stationair toerental n_0	3400–10000 min ⁻¹
Gewicht (zonder accu)	≈ 1,66 kg
Montageflens	Ø 22,23 mm
Schroefdraad	M14
Schroefdraadlengte van slijpspil	≤ 11 mm
Geluidsvermogeniveau (L_{WA})	90,1 dB; $K_{WA}=3$ dB
Geluidsdruk niveau (L_{pA}) ..	82,1 dB; $K_{pA}=3$ dB
Trilling (a_H) Haaks slijpen	
– Handgreep	3,254 m/s ² ; $K=1,5$ m/s ²
– Extra handvat	2,670 m/s ² ; $K=1,5$ m/s ²
Trilling (a_H) Doorslijpschijven	
– Handgreep	2,426 m/s ² ; $K=1,5$ m/s ²

- Extra handvat 1,832 m/s²; K=1,5 m/s²
- AccuLi-Ion
- Temperatuur ≤ 50 °C
- Laadproces 4–40 °C
- Bedrijf 4–50 °C
- Opslag 15–25 °C
- PARKSIDE Performance Smart accu
- Smart PAPS 204 A1/Smart PAPS 208 A1/
- Smart PAPS 2012 A1
- Frequentie *f* 2400–2483,5 MHz
- zendvermogen ≤ 20 dBm

SnijschijfAS60TBF
(meegeleverd)

Vervaardigd in overeenstemming met EN 12413:2019

- Toerental schijf n_{max} ≤ 12200 min⁻¹
- Schijfsnelheid v_0 ≤ 80 m/s² *
- Buitendiameter Ø 125 mm
- Gat Ø 22,23 mm
- Dikte ≤ 1,2 mm

* De slijpschijf moet bij een omloopsnelheid van 80 m/s standhouden.

Opmerkingen over geluids- en trillingswaarden

De geluids- en trilwaarden zijn vastgesteld in overeenstemming met de normen en bepalingen die in de conformiteitsverklaring zijn vermeld.

⚠ VOORZICHTIG! Gehoorschade! Draag gehoorbescherming.

De aangegeven totale trillingswaarden en de aangegeven geluidsemissiewaarden zijn gemeten volgens een genormeerde testprocedure en kunnen worden gebruikt om een elektrisch gereedschap met een ander gereedschap te vergelijken. De aangegeven totale trillingswaarden en de aangegeven geluidsemissiewaarden kunnen ook worden gebruikt voor een voorlopige inschatting van de belasting.

⚠ WAARSCHUWING! De trillings- en geluidsemissies tijdens het daadwerkelijke gebruik van het elektrische gereedschap kunnen afwijken van de opgegeven waarde, afhankelijk van de manier waarop het elektrische gereedschap wordt gebruikt, in het bijzonder het type werkstuk dat wordt bewerkt. Het is noodzakelijk om veiligheidsmaatregelen te definiëren om de bediener te beschermen op basis van een schatting van

de trillingsbelasting tijdens de werkelijke gebruiksomstandigheden. Houd hierbij rekening met alle fasen van de bedrijfscyclus, bijvoorbeeld ook periodes wanneer het elektrische gereedschap is uitgeschakeld en periodes wanneer het weliswaar is ingeschakeld maar zonder belasting draait.

⚠ WAARSCHUWING! Het slijpen van dunne metalen platen of andere goed trillende structuren met een groot oppervlak kan leiden tot een grotere geluidsoverlast en tot een veel (tot 15 dB) hogere totale geluidsemissie dan de opgegeven geluidsemissiewaarden. Gebruik bijvoorbeeld zware flexibele dempingsmatten om geluidsuitstraling van dergelijke werkstukken te voorkomen. Houd rekening met de verhoogde geluidsemissie en draag passende gehoorbescherming.

X 20 V TEAM

Het apparaat maakt deel uit van de reeks **X 20 V TEAM** en kan met accu's van de reeks **X 20 V TEAM** worden gebruikt.

Accu's van de reeks **X 20 V TEAM** mogen alleen met originele laders van de reeks **X 20 V TEAM** worden geladen.

We bevelen u aan dit apparaat uitsluitend met volgende accu's: PAP 20 B1, PAP 20 B3, Smart PAPS 204 A1, Smart PAPS 208 A1, Smart PAPS 2012 A1

We bevelen u aan deze accu's met volgende laders te laden: PLG 20 A3, PLG 20 A4, PLG 20 C1, PLG 20 C2, PLG 20 C3, PLG 201 A1, PDSL G 20 B1, PDSL G 20 B2, Smart PLGS 2012 A1

Technische specificaties van accu en lader: zie afzonderlijke gebruiksaanwijzing.

Veiligheidsaanwijzingen

Dit gedeelte behandelt de basisveiligheidsmaatregelen bij het gebruik van het apparaat.

⚠ WAARSCHUWING! Persoonlijk letsel en materiële schade door ondeskundige omgang met de accu. Neem de veiligheidsinstructies en informatie over opladen en correct gebruik in de gebruiksaanwijzing van uw accu en oplader van de serie in acht **X 20 V TEAM**. Een gedetailleerde beschrijving van het laadproces en andere informatie vindt u in de aparte gebruiksaanwijzing ervan.

Betekenis van de veiligheidsaanwijzingen

⚠ GEVAAR! Als u deze veiligheidsaanwijzing niet volgt, gebeurt er een ongeval. Het gevolg is ernstig lichamelijk letsel of de dood.

⚠ WAARSCHUWING! Als u deze veiligheidsaanwijzing niet volgt, gebeurt er eventueel een ongeval. Het gevolg is eventueel ernstig lichamelijk letsel of de dood.

⚠ VOORZICHTIG! Als u deze veiligheidsaanwijzing niet volgt, gebeurt er een ongeval. Het gevolg is eventueel lichte of matig lichamelijk letsel.

AANWIJZING! Als u deze veiligheidsaanwijzing niet volgt, gebeurt er een ongeval. Het gevolg is eventueel materiële schade.

Pictogrammen en symbolen

Pictogrammen in de gebruiksaanwijzing



Let op!

Pictogrammen op het apparaat



Lees de gebruiksaanwijzing



Gebruik oogbescherming



Werk altijd met beide handen!



Draairichtingspijl



Beschermkap niet zonder opzetstuk gebruiken voor het doorslijpen!



Elektrische apparaten horen niet bij het huisvuil.

Pictogrammen op het toebehoren



Snijschijf



Lees de gebruiksaanwijzing



Gebruik oogbescherming



Gebruik gehoorbescherming



Veiligheidshandschoenen dragen



Gebruik adembescherming



Gebruik voetbescherming



metaal



diameter 125 mm



Niet toegelaten voor het zijwaarts slijpen



Niet toegelaten voor het nat slijpen



Geen defecte schijven gebruiken.

Algemene veiligheidsaanschuivingen voor elektrisch gereedschap

⚠ WAARSCHUWING! Lees alle veiligheidsaanschuivingen, instructies, illustraties en specificaties bij dit elektrische gereedschap. Volg u niet alle onderstaande instructies, dan kan dit leiden tot elektrische schok, brand en/of ernstig letsel. **Bewaar alle waarschuwingen en instructies voor toekomstige naslag.**

De term „elektrisch gereedschap” in de waarschuwingen verwijst naar uw op netstroom aangedreven elektrische gereedschap (met netsnoer) of uw accu-aangedreven elektrische gereedschap (zonder netsnoer).

1. VEILIGE WERKPLEK

- Houd uw werkplek schoon en goed verlicht.** Rommelige of donkere werkplekken leiden tot ongevallen.
- Gebruik geen elektrische gereedschappen in omgevingen met ontplofingsgevaar, bijvoorbeeld als ontvlambare vloeistoffen, gassen of stof aanwezig is.** Elektrische gereedschappen

produceren vonken, die het stof of de dampen kunnen doen ontbranden.

- c) **Houd kinderen en omstanders op een afstand terwijl u met een elektrisch gereedschap werkt.** Wordt u afgeleid, dan zou u de controle over het gereedschap kunnen verliezen.

2. ELEKTRISCHE VEILIGHEID

- a) **De stekker van het elektrische gereedschap moet overeenkomen met het stopcontact. Breng nooit modificaties aan de stekker aan. Gebruik bij geaarde (geïsoleerde) elektrische gereedschappen nooit een adapterstekker.** Ongewijzigde stekkers en passen de stopcontacten reduceren het risico op elektrische schok.
- b) **Voorkom lichamelijk contact met geaarde of geïsoleerde oppervlakken zoals leidingen, radiatoren, fornuizen en koelkasten.** Er bestaat een verhoogd risico op elektrische schok als uw lichaam geaard of geïsoleerd is.
- c) **Stel elektrische gereedschappen niet bloot aan regen of natte omgevingen.** Indringend water in een elektrisch gereedschap verhoogt het risico op elektrische schok.
- d) **Gebruik het netsnoer niet voor oneigenlijke doelen. Gebruik het netsnoer niet om het elektrische gereedschap te dragen of te trekken of om de stekker uit het stopcontact te halen. Houd het netsnoer uit de buurt van warmte, olie, scherpe randen of bewegende delen.** Beschadigde of warrige netsnoeren verhogen het risico op elektrische schok.
- e) **Werk u buitenshuis met het elektrische gereedschap, gebruik dan een verlengkabel die geschikt is voor gebruik buitenshuis.** Het gebruik van een verlengkabel voor buitenshuis reduceert het risico op elektrische schok.
- f) **Als u alsnog een elektrisch gereedschap op een vochtige locatie moet gebruiken, gebruik dan een stroomvoorziening met aardlekschakelaar.** Het gebruik van een aardlekschakelaar reduceert het risico op elektrische schok.

3. PERSOONLIJKE VEILIGHEID

- a) **Blijf alert, kijk uit wat u doet en gebruik uw gezond verstand bij het bedienen van een elektrisch gereedschap. Gebruik een elektrisch gereedschap niet als u moe bent of onder de invloed bent van drugs, alcohol of medicijnen.** Eén moment van onoplettendheid kan bij het gebruik van elektrisch gereedschap leiden tot ernstig letsel.

- b) **Gebruik persoonlijke beschermingsmiddelen. Draag altijd oogbescherming.** Het gebruik van voor de omstandigheden passende beschermingsmiddelen zoals stofmaskers, antislipschoenen, veiligheidshelmen of oorbeschermers reduceert het risico op letsels.
- c) **Voorkom onbedoelde inschakeling. Zorg ervoor dat de schakelaar op de uit-stand staat voordat u het gereedschap aansluit op de netstroom en/of op het accupack en voordat u het op- of wegdraagt.** Het dragen van elektrisch gereedschap met uw vinger op de schakelaar of het onder stroom zetten van elektrisch gereedschap waarvan de schakelaar aanstaat, is vragen om ongelukken.
- d) **Verwijder eventuele stel- of moersleutels voordat u het elektrische gereedschap inschakelt.** Een achtergelaten moer- of stelsleutel op een draaiend onderdeel van het elektrische gereedschap kan leiden tot letsel.
- e) **Strek u niet te ver uit. Blijf op elk moment stevig staan en bewaar uw evenwicht.** Zo hebt u in onverwachte situaties betere controle over het elektrische gereedschap.
- f) **Draag gepaste kleding. Draag geen losse kleding of sieraden. Houd uw haren en kleding uit de buurt van bewegende delen.** Losse kleding, losse juwelen of lange haren kunnen verstrikt raken in bewegende delen.
- g) **Als het gereedschap is voorzien voor de aansluiting van stofafzuig- en stofopvangsystemen, zorg er dan voor dat die aangesloten zijn en correct worden gebruikt.** Het gebruik van stofopvangsystemen kan stofgerelateerde risico's reduceren.
- h) **Ook al hebt u reeds veel ervaring met het gereedschap, laat nooit uw waakzaamheid zakken en negeer nooit de veiligheidsprincipes van het gereedschap.** Eén onachtzame beweging kan in een fractie van een seconde leiden tot ernstig letsel.

4. **GEBRUIK EN ONDERHOUD VAN ELEKTRISCH GEREEDSCHAP**

- a) **Forceer het elektrische gereedschap niet. Gebruik het correcte elektrische gereedschap voor uw toepassing.** Het juiste elektrische gereedschap zal het werk beter en veiliger uitvoeren tegen de snelheid waarvoor het was bedoeld.
- b) **Gebruik het elektrische gereedschap niet als de aan-/uitknop niet vlot schakelt.** Een elektrisch gereedschap dat niet met de schakelaar kan worden beheerst, is gevaarlijk en moet worden vervangen.
- c) **Haal de stekker uit het stopcontact en/of haal het accupack, indien verwijderbaar, uit het elektrische gereedschap voordat u enige aanpassingen aan het gereedschap uitvoert, toebehoren verwisselt of het elektrische gereedschap opbergt.** Dergelijke preventieve veiligheidsmaatregelen reduceren het risico op onbedoelde inschakeling van het elektrische gereedschap.
- d) **Berg niet-gebruikte elektrische gereedschappen op buiten het bereik van kinderen, en laat personen die niet bekend zijn met het elektrische gereedschap of met deze instructies, niet werken met het elektrische gereedschap.** In de handen van onopgeleide gebruikers kunnen elektrische gereedschappen erg gevaarlijk zijn.
- e) **Onderhoud elektrische gereedschappen en de toebehoren ervan. Controleer ze op verkeerde uitgelijnde of vastklemmende bewegende delen, kapotte onderdelen en andere omstandigheden die de werking van het elektrische gereedschap kunnen aantasten. Laat in geval van schade het elektrische gereedschap repareren voordat u het gebruikt.** Veel ongevallen worden veroorzaakt door slecht onderhouden elektrische gereedschappen.
- f) **Houd alle snijgereedschap scherp en schoon.** Goed onderhouden snijgereedschappen met scherpe snijkanten blijven minder vaak geklemd zitten en zijn vlotter te beheersen.
- g) **Gebruik de elektrische gereedschappen, toebehoren, bits en dergelijke overeenkomstig de instructies en houd rekening met de werkomstandigheden en de uit te voeren taak.** Het gebruik van elektrische gereedschappen voor an-

dere taken dat de bedoelde taken, kan leiden tot een gevaarlijke situatie.

- h) **Houd de handgrepen en grijpvlakken droog, schoon en olie- en vetvrij.** Gladde handgrepen en grijpvlakken hinderen de veilige omgang en de controle over het gereedschap in onverwachte situaties.
5. **GEBRUIK EN ONDERHOUD VAN ACCU-GEREEDSCHAP**
- a) **Laad het gereedschap uitsluitend op met de door de fabrikant gespecificeerde lader.** Een lader die geschikt is voor het ene type accupack kan een brandrisico inhouden als hij voor een ander type accupack wordt gebruikt.
 - b) **Gebruik elektrische gereedschappen alleen met de specifiek vermelde accupacks.** Het gebruik van andere accupacks kan leiden tot risico op letsel en brand.
 - c) **Berg een ongebruikt accupack op uit de buurt van andere metalen voorwerpen zoals papierclips, munten, sleutels, spijkers, schroeven of andere kleine metalen voorwerpen die een verbinding kunnen maken van het ene contact naar het andere.** Een kortsluiting van de accucontacten kan leiden tot brandwonden of brand.
 - d) **Bij verkeerd gebruik kan er een vloeistof uit de accu vloeien; voorkom aanraking. Komt u onbedoeld met de vloeistof in aanraking, spoel dan met water. Raakt de vloeistof in de ogen, raadpleeg dan onmiddellijk een arts.** De lekkende vloeistof van de accu kan irritatie of brandwonden veroorzaken.
 - e) **Gebruik geen accupack of gereedschap dat beschadigd of gemodificeerd is.** Beschadigde of gemodificeerde accu's kunnen onvoorspelbaar gedrag vertonen, met als gevolg brand, ontploffing of letselrisico.
 - f) **Stel een accupack of gereedschap niet bloot aan vuur of te hoge temperaturen.** Blootstelling aan vuur of temperaturen boven 130 °C kunnen leiden tot ontploffing.
 - g) **Volg alle laadinstructies en laad het accupack of het gereedschap niet op buiten het in de instructies vermelde temperatuurbereik.** Het verkeerd laden of laden bij temperaturen buiten het ge-

specificeerde bereikt kan leiden tot schade aan de accu en hoger brandrisico.

6. REPARATIES

- a) **Laat uw elektrische gereedschap alleen repareren door een erkend technicus met behulp van identieke vervangingsdelen.** Dit verzekert dat de veiligheid van het elektrische gereedschap wordt behouden.
- b) **Repareer beschadigde accupacks nooit zelf.** De reparatie van accupacks mag uitsluitend worden uitgevoerd door de fabrikant of door erkende reparatiediensten.

Veiligheidsinformatie voor hoekslijpmachines

Veiligheidswaarschuwingen voor slijpen, draadborstelen en doorslijpen

- **Dit elektrisch gereedschap is bedoeld als slijpmachine, draadborstel of doorslijpgereedschap. Lees alle veiligheidswaarschuwingen, instructies, illustraties en specificaties voor dit elektrische gereedschap.** Volgt u niet alle onderstaande instructies op, dan kan dit leiden tot elektrische schok, brand en/of ernstig letsel.
- **Bewerkingen zoals schuren, polijsten of het maken van gaten mogen niet met dit elektrische gereedschap worden uitgevoerd.** Handelingen waarvoor het elektrische gereedschap niet is ontworpen, kunnen gevaar opleveren en lichamelijk letsel veroorzaken.
- **Dit elektrische apparaat niet zodanig ombouwen dat het werkt op een manier waarvoor het niet specifiek is ontworpen en die niet is gespecificeerd door de fabrikant van het apparaat.** Een dergelijke omzetting kan leiden tot verlies van controle en ernstig persoonlijk letsel.
- **Gebruik geen accessoires die niet specifiek ontworpen en gespecificeerd zijn door de fabrikant van het gereedschap.** Het feit dat het accessoire op uw elektrisch gereedschap kan worden bevestigd, garandeert nog geen veilige werking.
- **De nominale snelheid van het accessoire moet ten minste gelijk zijn aan de maximumsnelheid die op het elektrische gereedschap is aangegeven.** Accessoires die sneller lopen dan hun nominale snelheid kunnen breken en uit elkaar vliegen.
- **De buitendiameter en de dikte van uw accessoire moeten binnen de capaciteit van uw elektrisch gereedschap vallen.** Onjuist gedimensioneerde accessoires kunnen niet afdoende worden beveiligd of gecontroleerd.
- **De afmetingen van de accessoirebevestiging moeten passen bij de afmetingen van het bevestigingsmateriaal van het elektrisch gereedschap.** Accessoires die niet passen bij de bevestigingsmiddelen van het elektrisch gereedschap zullen uit balans raken, overmatig trillen en kunnen controleverlies veroorzaken.
- **Gebruik geen beschadigd accessoire. Controleer voor elk gebruik de accessoires zoals schuurwielen op spanen en barsten, steurschijf op barsten, scheuren of overmatige slijtage, draadborstel op losse of gebarsten draden.** Als een elektrisch apparaat of accessoire is gevallen, controleer dan op schade of installeer een onbeschadigd accessoire. Na het inspecteren en installeren van een accessoire, plaatst u zichzelf en omstanders uit de buurt van het draaiende accessoire en laat u het elektrische apparaat gedurende één minuut op het maximale onbelaste toerental draaien. Beschadigde accessoires zullen tijdens deze test normaal gesproken uit elkaar vallen.
- **Draag persoonlijke beschermingsmiddelen. Gebruik, afhankelijk van de toepassing, een gelaatsscherm, schutbril of veiligheidsbril. Draag zo nodig een stofmasker, gehoorbeschermers, handschoenen en een werkplaatschort waarmee kleine schuur- of werkstukfragmenten kunnen worden tegengehouden.** De oogbescherming moet in staat zijn rondvliegend puin tegen te houden dat bij diverse toepassingen ontstaat. Het stofmasker of ademhalingsapparaat moet in staat zijn de door de specifieke toepassing gegenereerde deeltjes te filteren. Langdurige blootstelling aan hoge intensiteit lawaai kan leiden tot gehoorverlies.
- **Houd omstanders op veilige afstand van het werkgebied. Iedereen die het werkterrein betreedt, moet persoonlijke beschermingsmiddelen dragen.**

Brokstukken van het werkstuk of van een gebroken accessoire kunnen wegvliegen en letsel veroorzaken buiten het directe werkgebied.

- **Houd het elektrische gereedschap enkel vast bij geïsoleerde grijpvlakken, wanneer u een bewerking uitvoert waarbij het snijtoebehoren contact kan komen met verborgen bedrading.** Snij-accessoires die in contact komen met een "onder stroom staande" draad, kunnen blootgestelde metalen onderdelen van het elektrische gereedschap "onder stroom" zetten en de bediener een elektrische schok bezorgen.
- **Leg het elektrische gereedschap nooit neer voordat het accessoire volledig tot stilstand is gekomen.** Het draaiende accessoire kan het oppervlak vastgrijpen en het elektrische gereedschap aan uw controle onttrekken.
- **Laat het elektrische gereedschap niet draaien terwijl u het aan uw zijde draagt.** Onbedoeld contact met het rond-draaiende accessoire kan ervoor zorgen dat het aan uw kleding blijft haken en het in uw lichaam trekken.
- **Maak de ventilatieopeningen van het elektrisch gereedschap regelmatig schoon.** De ventilator van de motor zuigt het stof in de behuizing aan en een overmatige ophoping van poedervormig metaal kan elektrische gevaren veroorzaken.
- **Gebruik het elektrische gereedschap niet in de buurt van brandbare materialen.** Vonken kunnen deze materialen ontsteken.
- **Gebruik geen accessoires waarvoor vloeibare koelmiddelen nodig zijn.** Het gebruik van water of andere vloeibare koelmiddelen kan leiden tot elektrocutie of een schok.

Terugslag en aanverwante waarschuwingen

Terugslag is een plotselinge reactie op een beknelde of vastgelopen draaiende schijf, steunschijf, borstel of ander toebehoren. Het vastklemmen of knellen veroorzaakt een snelle blokkering van het draaiende gereedschap, waardoor het ongecontroleerde elektrische gereedschap wordt gedwongen in de richting tegenovergesteld aan de draairichting van het gereedschap op het punt van vastklemmen.

Als bijvoorbeeld een slijpschijf door het werkstuk wordt vastgeklemd of gekneld, kan de rand van de schijf die in het knelpunt komt in het oppervlak van het materiaal graven, waardoor de schijf eruit klimt of eruit gestoten wordt. De schijf kan naar de bediener toe of van hem af springen, afhankelijk van de richting van de beweging van de schijf op het knelpunt. Abrasieve schijven kunnen ook onder deze omstandigheden breken.

Terugslag is het gevolg van verkeerd gebruik van het elektrische gereedschap en/of onjuiste werkprocedures of omstandigheden en kan worden voorkomen door de juiste voorzorgsmaatregelen te nemen zoals hieronder beschreven.

- **Houd het elektrische gereedschap stevig vast met beide handen en plaats uw lichaam en armen zo dat u weerstand kunt bieden aan terugslagkrachten.** Gebruik altijd de extra handgreep, indien aanwezig, voor maximale controle over terugslag of koppelreactie tijdens het starten. De bediener kan koppelreacties of terugslagkrachten beheersen, mits de juiste voorzorgsmaatregelen worden genomen.
- **Plaats uw hand nooit in de buurt van het draaiende accessoire.** Het accessoire kan terugslaan over uw hand.
- **Plaats uw lichaam niet in het gebied waar het elektrische gereedschap zal bewegen als er terugslag optreedt.** Terugslag zal het gereedschap voortbewegen in een richting die tegengesteld is aan de beweging van het wiel op het punt waar het blijft haken.
- **Wees bijzonder voorzichtig bij het bewerken van hoeken, scherpe randen, enz. Voorkom stuiten en vastlopen van het accessoire.** Hoeken, scherpe randen of stuiten hebben de neiging om een vasthaken van het accessoire en verlies van controle of terugslag te veroorzaken.
- **Bevestig geen zaagketting voor hout-snijwerk, gesegmenteerde diamantschijf met een omtrekspleet van meer dan 10 mm of getand zaagblad.** Dergelijke messen zorgen voor frequente terugslag en verlies van controle.

Veiligheidswaarschuwingen specifiek voor slijp- en doorslijpwerkzaamheden

- **Gebruik alleen schijftypes die zijn gespecificeerd voor uw elektrisch gereedschap en de specifieke beschermkap die is ontworpen voor de geselecteerde schijf.** Schijven waarvoor het elektrisch gereedschap niet is ontworpen, kunnen niet afdoende worden beschermd en zijn onveilig.
- **Het slijpoppervlak van in het midden ingedrukte schijven moet onder het vlak van de beschermkap worden gemonteerd.** Een verkeerd gemonteerde schijf die door het vlak van de beschermkap uitsteekt, kan niet voldoende worden beschermd.
- **De afscherming moet stevig aan het elektrische gereedschap worden bevestigd en voor maximale veiligheid worden geplaatst, zodat de minste hoeveelheid schijf wordt blootgesteld aan de bediener.** De afscherming helpt de bediener te beschermen tegen gebroken schijffragmenten, onbedoeld contact met de schijf en vonken die kleding kunnen doen ontbranden.
- **Schijven mogen enkel voor specifieke toepassingen worden gebruikt. Bijvoorbeeld: slijp niet met de zijkant van de doorslijpschijf.** Abrasieve doorslijpschijven zijn bedoeld voor omtrekslijpen, zijdelingse krachten die op deze schijven worden uitgeoefend, kunnen ervoor zorgen dat ze versplinteren.
- **Gebruik altijd onbeschadigde schijfflensen die de juiste maat en vorm hebben voor de door u geselecteerde schijf.** De juiste schijfflensen ondersteunen de schijf, waardoor de kans op schijfbreuk wordt verkleind. Flenzen voor doorslijpschijven kunnen afwijken van slijpschijfflensen.
- **Gebruik geen versleten schijven van groter elektrisch gereedschap.** Een schijf bedoeld voor groter elektrisch gereedschap is niet geschikt voor de hogere snelheid van een kleiner gereedschap en kan barsten.
- **Gebruik bij gebruik van dual purpose schijven altijd de juiste afscherming voor de uit te voeren toepassing.** Het niet gebruiken van de juiste afscherming biedt mogelijk niet het gewenste bescher-

mingsniveau, wat kan leiden tot ernstig letsel.

Aanvullende veiligheidswaarschuwingen specifiek voor doorsnijbewerkingen

- **Laat de doorslijpschijf niet "vastlopen" en oefen geen overmatige druk uit. Probeer niet een buitensporig diepe snede te maken.** Overbelasting van de schijf verhoogt de belasting en de gevoeligheid voor verdraaien of vastlopen van de schijf in de snede en de mogelijkheid van terugslag of schijfbreuk.
- **Plaats uw lichaam niet in lijn met en achter de draaiende schijf.** Wanneer de schijf, op het punt van bediening, van uw lichaam af beweegt, kan de mogelijke terugslag de draaiende schijf en het elektrische gereedschap rechtstreeks naar u toe drijven.
- **Wanneer de schijf blokkeert of wanneer u een snede om welke reden dan ook onderbreekt, schakelt u het elektrische gereedschap uit en houdt u het stil totdat de schijf volledig tot stilstand is gekomen. Probeer nooit de doorslijpschijf uit de zaagsnede te verwijderen terwijl de schijf in beweging is, anders kan er terugslag ontstaan.** Onderzoek en neem corrigerende maatregelen om de oorzaak van de schijfblokking weg te nemen.
- **Start het snijden in het werkstuk niet opnieuw. Laat de schijf op volle snelheid komen en voer de snede voorzichtig opnieuw uit.** De schijf kan vastlopen, oplopen of terugslaan als het elektrische gereedschap opnieuw in het werkstuk wordt gestart.
- **Ondersteun panelen of enig overmaats werkstuk om het risico van vastklemmen van de schijf en terugslag te minimaliseren.** Grote werkstukken hebben de neiging door te zakken onder hun eigen gewicht. Onder het werkstuk moeten steunen worden geplaatst in de buurt van de snijlijn en in de buurt van de rand van het werkstuk aan beide zijden van de schijf.
- **Wees extra voorzichtig bij het maken van een „zaksnede" in bestaande muren of andere blinde zones.** De uitstekende schijf kan gas- of waterleidingen, elektrische bedrading of voorwerpen die terugslag kunnen veroorzaken, doorsnijden.

- **Probeer geen gebogen snijwerk te doen.** Overbelasting van de schijf verhoogt de belasting en de kans op verdraaiing of vastlopen van de schijf in de snede en de kans op terugslag of schijfbreuk, wat tot ernstig letsel kan leiden.

Bijzondere veiligheidsinstructies voor werkzaamheden met draadborstels

- **Houd er rekening mee dat de staal-draadborstel ook tijdens normaal gebruik stukken staaldraad verliest. Overbelast de draden niet door een te hoge contactdruk.** Wegvliegende stukken draad kunnen zeer gemakkelijk door dunne kleding en/of de huid dringen.
- **Als een beschermpak wordt aanbevolen, zorg er dan voor dat de beschermpak en staaldraadborstel niet met elkaar in aanraking kunnen komen.** Door contactdruk en centrifugale krachten kan de diameter van schijf- en potborstels groter worden.

Verdere veiligheidsmaatregelen

- Houd de vingers nooit tussen de slijpschijf en vonkenvanger of in de buurt van beschermkappen. Er bestaat het risico op kneuzingen.
- De roterende delen van het apparaat kunnen om functionele redenen niet worden afgedekt. Ga daarom zorgvuldig te werk en borg het werkstuk goed, zodat het niet wegglijdt en de handen niet met de slijpschijf in aanraking kunnen komen.
- Het werkstuk wordt heet bij het schuren. De bewerkte plaats niet aanraken, laat hem afkoelen. Er bestaat een risico op brandwonden. Gebruik geen koelmiddel of iets dergelijks.
- Werk niet met het apparaat als u moebent of na de inname van alcohol of tabletten. Las steeds tijdig een werkpauze in.
- Schakel het apparaat uit en verwijder de accu. Verzekert u ervan dat alle bewegende delen volledig tot stilstand zijn gekomen:
 - om een geblokkeerd gebruikt werktuig los te maken
 - bij abnormale geluiden
 - voordat u het apparaat controleert, reikt of eraan werkt
- **Gebruik enkel toebehoren dat door PARKSIDE aanbevolen is.** Ongeschikte

toebehoren kunnen leiden tot elektrische schok of brand.

Restrisico's

Zelfs als u dit apparaat volgens de instructies gebruikt, zijn er altijd restrisico's. De volgende gevaren kunnen ontstaan in verband met het ontwerp en de constructie van dit apparaat:

- Oogletsel, indien geen geschikte oogbescherming wordt gedragen.
- Schade aan de longen, indien geen geschikte ademhalingsbescherming wordt gedragen.
- Gehoorschade indien geen passende gehoorbescherming wordt gedragen.
- Schade aan de gezondheid als gevolg van trillingen van hand en arm als het apparaat gedurende langere tijd wordt gebruikt of niet naar behoren wordt bewogen en onderhouden.
- Gezondheidsschade door:
 - aanraking van de slijpwerktuigen in de niet afgedekte zone;
 - wegslingeren van delen van werkstukken of beschadigde slijpschijven.

⚠ WAARSCHUWING! Gevaar door elektromagnetisch veld dat wordt gegenereerd tijdens het bedrijf van het apparaat. Dit veld kan onder bepaalde omstandigheden actieve of passieve medische implantaten negatief beïnvloeden. Om het risico op ernstige of dodelijke letsels te reduceren, adviseren wij personen met medische implantaten om hun arts en de fabrikant van het medische implantaat te raadplegen voordat zij het apparaat bedienen.

Vorbereiding

⚠ WAARSCHUWING! Gevaar voor letsel door onbedoeld aanlopen van het apparaat. Plaats de accu pas in het apparaat wanneer het volledig gebruiksklaar is.

Bedieningselementen

Maak u vóór het eerste gebruik van het apparaat vertrouwd met de bedieningselementen van het apparaat.

Aan-/uitknop (1)

- **Inschakelen "I":** Druk de aan-/uitknop aan de achterkant in, duw hem naar voren en laat hem los. De aan-/uitknop klikt vast.

- **Uitschakelen "O":**
Druk de aan-/uitknop aan de achterkant in en laat hem los.
De aan-/uitknop keert terug naar zijn uitgangspositie.

Draaiwiel (3)

Het draaiwiel (3) kan op 6 niveaus worden ingesteld:

- 1 \triangle kleinste toerentalniveau
- 6 \triangle hoogste toerentalniveau

Selectie van het juiste niveau voor het respectieve inzetgereedschap zie *Toerental aanpassen, Pag. 78*.

Asvergrendeling (13)

- Blokkeert de spindel bij het monteren/demonteren van het inzetgereedschap.

Extra handvat monteren

⚠ WAARSCHUWING! Gevaar voor letsel door verlies van controle! Gebruik het apparaat uitsluitend als het extra handvat is gemonteerd.

Procedure

1. Draai het extra handvat (6) stevig in één van beide aansluitingen (14) voor het extra handvat.
Het extra handvat kan in de volgende posities aan het apparaat worden bevestigd:
boven, links, rechts.

Beschermkap monteren en demonteren

⚠ WAARSCHUWING! Gebruik het apparaat nooit zonder dat de beschermkap volledig is gemonteerd.

Benodigde gereedschappen

- Kruiskopschroevendraaier (niet meegeleverd)

Voorwaarden

- Accu uit het apparaat verwijderd
- Inzetgereedschap en montageflens (18) verwijderd

Beschermkap monteren (Fig. D)

1. Plaats de beschermkap (10) op het apparaat. De gesloten kant wijst naar het apparaat.
2. Plaats de bevestigingsschijf (26) op de beschermkap. De langste van de drie metalen platen wijst naar de handgreep (2).

3. Bevestig de beschermkap met de drie kruiskopschroeven (25).
4. Draai de beschermkap in de werkstand (zie *Beschermkap instellen, Pag. 78*).

Beschermkap demonteren (Fig. D)

1. Los de kruiskopschroeven (25).
2. Trek de bevestigingsschijf (26) en de beschermkap (10) van het apparaat.

Inzetgereedschap monteren en demonteren

Toegestaan inzetgereedschap

⚠ WAARSCHUWING! Gevaar voor letsel! Het feit dat het accessoire op uw elektrisch gereedschap kan worden bevestigd, garandeert nog geen veilige werking. Gebruik geen accessoires die niet specifiek ontworpen en gespecificeerd zijn door de fabrikant van het gereedschap.

⚠ WAARSCHUWING! Gevaar voor letsel! Accessoires die sneller lopen dan hun nominale snelheid kunnen breken en uit elkaar vliegen. De nominale snelheid van het accessoire moet ten minste gelijk zijn aan de maximumsnelheid die op het elektrische gereedschap is aangegeven.

Alle inzetgereedschap

- Maximaal toerental: 3400–10000 min⁻¹
- diameter: \leq 125 mm

Slijpschijf

- Dikte: \leq 6 mm

Snijschijf

- Dikte: \leq 1,2 mm
- Slijpschijfconstructies: met diamant bezet, gebonden versterkt, gesegmenteerd

Schotelborstel

- Dikte: \leq 16,5 mm

Bekerborstel

- Dikte: \leq 5 mm

Schijf monteren en demonteren




⚠ VOORZICHTIG! Risico op letsel bij het aanraken van het inzetgereedschap. Draag beschermende handschoenen bij het hanteren van het inzetgereedschap.

Instructies

- **⚠ GEVAAR!** Gevaar voor verwondingen! Gebruik alleen door de fabrikant aanbevolen inzetgereedschap.
- Gebruik alleen onbeschadigd inzetgereedschap.
- De schijf wordt bevestigd aan de montage-spindel (17) met behulp van een snelspanmoer (19). Er zijn twee manieren om de snelspanmoer los of vast te draaien:
 - Handmatig: Klap hiervoor de beugel (16) van de snelwisselhouder omhoog.
 - Met de spansleutel (7); opgeborgen in het extra handvat (6).
- Als u een snijschijf hebt gemonteerd: Plaats het hulpstuk op de beschermkap (zie *Opzetstukken op de beschermkap monteren en demonteren, Pag. 75*).

Procedure (Fig. F)

1. Controleer het inzetgereedschap. Gebruik het inzetgereedschap niet als het beschadigd is.
2. Houd de spindelvergrendeling (13) ingedrukt.
3. Draai aan de bevestigingsas (19), tot de spindelvergrendeling de bevestigingsas vastzet. Houd de spilvergrendeling (13) verder ingedrukt.
4. Maak de snelspanmoer (17) los.
U kunt de spindelvergrendeling (13) loslaten.
5. **Demonteren:** Verwijder het inzetgereedschap van de montageflens (18).
Monteren: Plaats het inzetgereedschap op de montageflens (18).
Als er een draairichting op de schijf wordt aangegeven, moet deze overeenkomen met de draairichtingspijl (12) .
Zorg ervoor dat u de montageflens (18) zo op het apparaat zet, dat de uitsparingen van de montageflens in de kanten van het apparaat grijpen. De bevestigingsas (19) moet meedraaien wanneer u aan de montageflens draait.
6. Plaats de snelwisselhouder (17) op de bevestigingsas (19). De platte kant van de snelwisselhouder is naar het inzetgereedschap gericht.
7. Houd de spindelvergrendeling (13) ingedrukt.
8. Draai aan de bevestigingsas (19), tot de spindelvergrendeling de bevestigingsas

vastzet. Houd de spilvergrendeling (13) verder ingedrukt.

9. Draai de snelspanmoer (17) vast.
U kunt de spindelvergrendeling (13) loslaten.

De draadborstel aanbrengen en verwijderen



⚠ VOORZICHTIG! Risico op letsel bij het aanraken van het inzetgereedschap. Draag beschermende handschoenen bij het hanteren van het inzetgereedschap.

Benodigde gereedschappen

- Steeksleutel (niet meegeleverd)

Draadborstel demonteren (Fig. G)

1. Houd de spilvergrendeling (13) ingedrukt.
2. Draai aan de bevestigingsas (19), tot de spindelvergrendeling de bevestigingsas vastzet. Houd de spilvergrendeling (13) verder ingedrukt.
3. Draai de draadborstel los met een moersleutel.
U kunt de spindelvergrendeling (13) loslaten.

Draadborstel monteren (Fig. G)

1. Plaats de gewenste draadborstel op de bevestigingsas (19).
2. Houd de spilvergrendeling (13) ingedrukt.
3. Draai de draadborstel op de bevestigingsas (19). Draai de draadborstel vast met behulp van de moersleutel.
U kunt de spindelvergrendeling (13) loslaten.

Opzetstukken op de beschermkap monteren en demonteren



⚠ VOORZICHTIG! Risico op letsel bij het aanraken van het inzetgereedschap. Draag beschermende handschoenen bij het hanteren van het inzetgereedschap.

Voorwaarden

- Slijpschijf gemonteerd
- Accu uit het apparaat verwijderd

Opzetstuk monteren(Fig. E)

1. Plaats het opzetstuk (8) op de beschermkap (10) en draai het opzetstuk (8) totdat u het hoort vastklikken.

Opzetstuk demonteren(Fig. E)

1. Maak één van de twee vergrendelingen (9) op het opzetstuk (8) los door de vergrendeling (9) naar buiten te duwen.
2. Schuif de losgemaakte vergrendeling (9) over de beschermkap (10) totdat het opzetstuk na een halve slag gedemonteerd is.

Laadstatus van de accu controleren

LED's	Betekenis
rood, oranje, groen	Accu geladen
rood, oranje	Accu gedeeltelijk geladen
rood	Accu moet worden opgeladen

1. Druk op de toets (22) naast de laadstatusindicator (21) op de accu (23). De leds van de laadstatusindicator geven het laadniveau van de accu aan.
2. Laad de accu (23) op wanneer alleen nog de rode led van de laadindicator (21) brandt.

Accu opladen

Zie ook de gebruiksaanwijzing van de oplader.

Instructies

- Laat een opgewarmde accu eerst afkoelen voordat u hem oplaadt.
- Stel de accu niet langere tijd bloot aan directe zonnestralen of temperaturen > 50 °C. Vermijd met name het neerleggen op radiatoren of het opslaan in voertuigen die in de zon geparkeerd staan.

Procedure

1. Neem desgevallend de accu (23) uit het apparaat.
2. Schuif de accu in de laadschacht van de oplader (24).
3. Sluit de oplader aan op een stopcontact.
4. Haal na het laden de stekker van de oplader uit het stopcontact.
5. Trek de accu uit de laadschacht.

Controle-LED's op de laadunit (24)

groen	rood	Betekenis
brandt	—	<ul style="list-style-type: none"> • Accu is volledig geladen • klaar (geen accu geplaatst)
—	brandt	Accu wordt geladen
—	knippert	accu oververhit
knippert	knippert	accu defect

Bedrijf

Werkinstructies

- **⚠ WAARSCHUWING!** Gevaar voor verwondingen! Gebruik zo mogelijk klemmen om het werkstuk op zijn plaats te houden. Houd nooit een klein werkstuk in de ene hand en het apparaat in de andere terwijl u het apparaat gebruikt.
- **⚠ GEVAAR!** Gevaar voor verwondingen! Let erop, voldoende plaats om te werken te hebben en andere personen niet in gevaar te brengen.
- Stel de beschermkap zo op dat een vonkenregen of geloste delen noch de gebruiker noch omstaande personen kunnen treffen.
De positie van de beschermkap moet ook zodanig zijn dat de rondvliegende vonken geen brandbare delen, waaronder omringende delen, ontsteken.
- Het elektrisch gereedschap mag niet met een doorslijpstandaard worden gebruikt.
- Schakel het apparaat alleen in als het inzetgereedschap het werkstuk niet raakt.
- Te veel druk vermindert de prestaties van het elektrisch gereedschap en leidt tot snellere slijtage van het inzetgereedschap.
- Werk steeds met parallelle bewegingen. Zo wordt het apparaat niet ongecontroleerd uit de snede geduwd.
De draairichtingspijl (12) symboliseert de looprichting van het inzetgereedschap.
- Laat het apparaat na een zware belasting enkele minuten stationair draaien om het inzetgereedschap af te koelen.
- Raak het inzetgereedschap niet aan voordat het is afgekoeld.

Terugslagcontrole (Kickback Control)

- In het geval van een plotselinge terugslag (bijv. blokkeren van het apparaat) wordt de stroomtoevoer naar de motor onderbroken en schakelt het apparaat uit.
- Vernieuwde inbedrijfstelling:
 - Aan-/uitknop (1) in uitgeschakelde positie brengen
 - Het apparaat opnieuw inschakelen

Herstartbeveiliging

- De herstartbeveiliging voorkomt dat het apparaat ongecontroleerd opstart nadat de stroomtoevoer is onderbroken.
- Vernieuwde inbedrijfstelling: zie *Terugslagcontrole (Kickback Control)*, Pag. 77

Proefdraaien

Test het apparaat eerst zonder belasting, voordat u er voor de eerste keer mee werkt en telkens nadat u het werktuig hebt vervangen. Schakel het apparaat onmiddellijk uit wanneer het opzetstuk niet ronddraait, wanneer aanzienlijke trillingen optreden of wanneer abnormale geluiden te horen zijn.

Doorslijpschijven

Voorwaarden

- Snijnschijf
AANWIJZING! Materiële schade. Gebruik nooit slijpschijven om te snijden!
 - diameter ≤ 125 mm
 - Dikte $\leq 1,2$ mm
 - Slijpschijfconstructies: met diamant bezet, gebonden versterkt, gesegmenteerd
- Opzetstuk (8) op beschermkap (10) gemonteerd

Instructies

- Werk in principe met geringe snelheid. Oefen slechts matige druk op het werkstuk uit.

Opmerkingen over statica

Voor sleuven in dragende muren gelden landspecifieke voorschriften. Deze voorschriften moeten altijd worden nageleefd. Raadpleeg voordat u begint te werken de verantwoordelijke technicus, architect of bouwleider.

Grof polijsten

Voorwaarden

- Slijpschijf

AANWIJZING! Materiële schade. Gebruik nooit doorslijpschijven voor het opruwen!

- diameter ≤ 125 mm
- Dikte ≤ 6 mm
- Beschermkap zonder opzetstuk

⚠ WAARSCHUWING! Risico op letsel door verlies van controle. Verwijder het opzetstuk (8) van de beschermkap (10) om te voorkomen dat het werkstuk wordt gestoten.

Instructies

- Werk in principe met geringe snelheid. Oefen slechts matige druk op het werkstuk uit.
- Bij een werkhoeek van 30° of 40° bereikt u bij het grof slijpen het beste resultaat.

Schuren met draadborstel

Voorwaarden

- Geschikte schijfborstel
- Beschermkap (10)

Instructies

- Draag altijd een veiligheidsbril: er kunnen draden losraken.
- Gebruik alleen schijfborstels die niet dikker zijn dan de maximaal toegestane dikte ($\leq 16,5$ mm). Draden kunnen de beschermkap raken en breken.
- Geschikt voor het grof verwijderen van roest, het reinigen van lasnaden en het verwijderen van verf.
- Oefen slechts matige druk op het werkstuk uit. Overbelast de draadborstel niet door een te hoge contactdruk.

Accu plaatsen en verwijderen

⚠ WAARSCHUWING! Gevaar voor letsel door onbedoeld aanlopen van het apparaat. Plaats de accu pas in het apparaat wanneer het volledig gebruiksklaar is.

AANWIJZING! Beschadigingsgevaar! Verkeerde accu kan apparaat en accu beschadigen.

Accu plaatsen

1. Schuif de accu (23) langs de geleidingsrail in de accu-houder (4).
De accu klikt hoorbaar vast.

Accu verwijderen

1. Druk op de accuontgrendeling (20) aan de accu (23) en houd ze ingedrukt.
2. Trek de accu uit de accu-houder (4).

Beschermkap instellen

Gevaar voor letsel door onbedoeld aanlopen van het apparaat. Neem de accu (23) uit het apparaat.



⚠️ VOORZICHTIG! Risico op letsel bij het aanraken van het inzetgereedschap. Draag beschermende handschoenen bij het hanteren van het inzetgereedschap.

Instructies

- Stel de beschermkap (10) zo op dat een vonkenregen of geloste delen noch de gebruiker noch omstaande personen kunnen treffen.
- Stel de beschermkap (10) zo af dat de rondvliegende vonken geen brandbare onderdelen, ook niet in de omgeving, ontsteken.

Procedure

1. Houd het apparaat met één hand vast aan de handgreep (2) en stel met de andere hand de beschermkap (10) in de werkstand in.
2. Draai de beschermkap (10) in de gewenste positie.
3. Beweeg de beschermkap (10) een beetje totdat deze vastklikt.

Toerental aanpassen

U kunt het toerental steeds tijdens de werking aanpassen. Kies met het draaiwiel (3) een toerentalniveau

Richtsnoeren voor het instellen van het toerental:

ni- veau	Inzetgereedschap	Toepassing
2-3	Bekerborstel	Borstels Roest verwijderen Lak verwijderen
4-6	Slijpschijf	Slijpen
6	Slijpschijf	Schrobben
6	Snijschijf	Afkorten

In- en uitschakelen

Instructies

- Neem de specifieke werkinstructies van het apparaat voor elk toepassingsbereik in acht (zie *Werkinstructies*, Pag. 76).

Inschakelen

1. Druk de aan-/uitknop (1) achteraan in en schuif hem naar voor. Laat de aan-/uitknop los.
2. Controleer of het inzetgereedschap soepel draait. Indien niet: Vervang het inzetgereedschap.
3. Wacht tot het apparaat zijn volle toerental heeft bereikt.
4. Breng het inzetgereedschap tegen het werkstuk.

Uitschakelen

1. Verwijder het inzetgereedschap van het werkstuk.
2. Druk de aan-/uitknop (1) achteraan in en laat hem los. De aan-/uitknop keert terug naar zijn uitgangspositie.
3. Wacht tot het elektrische werktuig tot stilstand is gekomen alvorens het weg te leggen.
4. Verwijder de accu (23) uit het apparaat, als u het apparaat onbeheerd achterlaat of klaar bent met het werk.

Transport

Instructies

- Schakel het apparaat uit.
- Verzeker u ervan dat alle bewegende delen volledig tot stilstand zijn gekomen.
- Verwijder de accu.
- Verwijder het inzetgereedschap.
- Draag het apparaat altijd aan de handgreep (2).

Reiniging, onderhoud en opslag

⚠️ WAARSCHUWING! Gevaar voor letsel door onbedoeld aanlopen van het apparaat. Bescherm u bij onderhouds- en reinigingswerkzaamheden uit het stopcontact. Schakel het apparaat uit en haal de accu (23) eruit.

Laat reparatiewerkzaamheden en onderhoud, die niet zijn beschreven in deze handleiding, uitvoeren door een gespecialiseerd service-center. Gebruik uitsluitend originele onderdelen.

Reiniging

⚠️ WAARSCHUWING! Elektrische schok!
Spuut het apparaat nooit schoon met water.

AANWIJZING! Beschadigingsgevaar. Chemische substanties kunnen de plastieken delen van het apparaat aantasten. Gebruik geen reinigings- of oplosmiddelen.

- Houd ventilatiesleuven, de motorbehuizing en grepen van het apparaat schoon. Gebruik daartoe een vochtige doek of een borstel.

Het stofrooster reinigen (Fig. H)

- Reinig het stofbeschermingsrooster (5) met een borstel.
- U kunt het stofbeschermingsrooster verwijderen voor een grondige reiniging. Plaats hiervoor een smalle sleufschroevendraaier op het gemarkeerde punt. Vervang een defect stofbeschermingsrooster (*Reserveonderdelen en toebehoren, Pag. 82*).

Onderhoud

Het apparaat is onderhoudsvrij.

Opslag

Sla het apparaat en accessoires steeds als volgt op:

- zuiver
- droog
- beschermt tegen stof
- In de meegeleverde opbergkoffer (15)
- buiten het bereik van kinderen

Apparaat met accu:

- De opslagtemperatuur voor de accu en het apparaat bedraagt tussen 15 °C en 25 °C. Vermijd extreme koude of hitte tijdens de opslag. De accu kan daardoor vermogen verliezen of beschadigd worden.
- Neem de accu uit het apparaat als u het apparaat gedurende langere tijd (bijv. tijdens de winter) niet zult gebruiken (neem de afzonderlijke bedieningshandleiding voor accu en oplader in acht).

Bewaar snij/slijpschijf

- droog
- rechtopstaand
- niet gestapeld

Probleemopsporing

De volgende tabel helpt u bij het oplossen van storingen:

Probleem	Mogelijke oorzaak	Fouterstel
Apparaat start niet	Accu (23) niet geplaatst	<i>Accu plaatsen, Pag. 77</i>
	Aan-/uitknop (1) defect	Neem contact op met het servicecentrum.
	Motor defect	Neem contact op met het servicecentrum.
Inzetgereedschap beweegt niet, hoewel motor draait	Spanmoer (17) los	Spanmoer vastdraaien
	Werkstuk, werkstukresten of restanten van het inzetgereedschap blokkeren de aandrijving	Belemmeringen verwijderen
Motor wordt trager en blijft staan	Apparaat wordt door werkstuk overbelast	Verminder de druk op het inzetgereedschap
		Werkstuk ongeschikt
Inzetgereedschap loopt niet rond, er zijn abnormale geluiden te horen	Spanmoer (17) los	Spanmoer vastdraaien
	Inzetgereedschap defect	Inzetgereedschap vervangen
Apparaat werkt met onderbrekingen	Intern loszittend contact	Neem contact op met het servicecentrum.
	Aan-/uitknop (1) defect	

Afvoeren/milieubescherming

Neem de accu uit het apparaat en lever het apparaat, de accu, toebehoren en verpakking in voor een milieuvriendelijke verwerking.



Elektrische apparaten horen niet bij het huisvuil.

Het symbool van de doorkruiste verrijdbare afvalbak betekent dat dit product aan het einde van zijn levensduur niet als ongesorteerd stedelijk afval mag worden verwijderd.

Richtlijn 2012/19/EU betreffende afgedankte elektrische en elektronische apparatuur:

Consumenten zijn wettelijk verplicht elektrische en elektronische apparatuur aan het eind van de levensduur op milieuvriendelijke wijze te recyclen. Op die manier wordt milieuvriendelijke en grondstofbesparende recycling gewaarborgd.

Afhankelijk van de omzetting in nationaal recht, hebt u de volgende mogelijkheden:

- retourneren naar een verkooppunt,
- aan een officieel inzamelpunt inleveren,
- retourneren naar de fabrikant/distributeur.

Dit is niet van toepassing op accessoires die bij oude apparaten zijn gevoegd en hulpmiddelen zonder elektrische bestanddelen.

Accu's milieuvriendelijk afvoeren



Werp de accu niet bij het huisvuil, in het vuur (ontploffingsgevaar) of in het water. Beschadigde accu's kunnen het milieu en uw gezondheid schaden als er giftige dampen of vloeistoffen ontsnappen.

U bent verplicht om defecte of gebruikte accu's op een milieuvriendelijke manier af te voeren. (Verordening (EU) 2023/1542 inzake batterijen en afgedankte batterijen)

- Open de accu's niet en vermijd mechanische schade. Er bestaat het risico op kortsluiting en er kunnen dampen ontstaan die de luchtwegen irriteren.
- Om veiligheidsredenen moeten accu's worden ontladen voordat ze worden afgevoerd.
- Tape de polen af om kortsluiting te voorkomen.

- Voer accu's af via een winkel of inzamelpunt.
- **Beschadigde accu's**
Hanteer extern beschadigde accu's heel voorzichtig!
 - Raak beschadigde accu's niet met blote handen aan.
 - Als u de polen niet kunt afplakken, doe de accu's dan afzonderlijk in een plastic zak.
 - Doe beschadigde accu's afzonderlijk in een niet-ontvlambare, afsluitbare bak die nog met zand gevuld kan worden.
 - Breng beschadigde accu's naar een inzamelpunt met gespecialiseerd personeel.

Service

Garantie

Beste klant,

U krijgt op dit product een garantie van 5 jaar vanaf datum van aankoop. In geval van defecten aan dit product hebt u tegenover de verkoper van het product wettelijke rechten. Deze wettelijke rechten worden door de onderstaande garantie niet beperkt.

Garantievoorwaarden

De garantietermijn begint bij de koopdatum. Gelieve de originele kasbon goed te bewaren. Dit document is vereist als aankoopbewijs. Als een materiaal- of fabricagefout optreedt binnen vijf jaar na de aankoopdatum van dit product, zullen wij – naar eigen goeddunken – het product gratis voor u repareren of vervangen. Deze garantieservice vereist dat het defecte product en het aankoopbewijs (kassabon) binnen de periode van vijf jaar worden overlegd en een schriftelijk kort wordt beschreven wat het defect is en wanneer het zich heeft voorgedaan.

Als het defect onder onze garantie valt, krijgt u het gerepareerde of een nieuw product terug. Na reparatie of vervanging van het product begint geen nieuwe garantieperiode.

Garantietermijn en wettelijke claims voor gebreken

De garantie verlengt de garantieperiode niet. Dit geldt ook voor vervangen en gerepareerde onderdelen. Eventuele bij aankoop reeds aanwezige beschadigingen of gebreken dienen direct na het uitpakken te worden ge-

meld. Voor reparaties na afloop van de garantieperiode worden kosten in rekening gebracht.

Omvang van de garantie

Het product is zorgvuldig geproduceerd volgens strenge kwaliteitsrichtlijnen en grondig getest voor levering.

De garantie is van toepassing op materiaal- of fabricagefouten. Deze garantie dekt geen productonderdelen die onderhevig zijn aan normale slijtage en daarom kunnen worden beschouwd als slijtageonderdelen (bijv. Snij-schijf) of schade aan breekbare onderdelen. Deze garantie vervalt indien het product beschadigd, verkeerd gebruikt of niet onderhouden is. Voor een goed gebruik van het product moeten alle aanwijzingen in de gebruiksaanwijzing strikt worden opgevolgd. Gebruiken en handelingen die in de gebruiksaanwijzing worden afgeraden of waartegen worden gewaarschuwd, moeten ten allen tijde worden vermeden.

Het product is uitsluitend bedoeld voor privégebruik en niet voor commercieel gebruik. De garantie vervalt bij misbruik en onoordeelkundig gebruik, het gebruik van geweld en ingrepen die niet door ons geautoriseerde servicefiliaal zijn uitgevoerd.

Verwerking bij garantie

Om ervoor te zorgen dat uw verzoek snel wordt verwerkt, volgt u de onderstaande instructies:

- Houd voor alle vragen de kassabon en het artikelnummer (IAN 530758_2507) bij de hand als bewijs van aankoop.
- Raadpleeg het typeplaatje op het product, een gravure op het product, de titelpagina van de gebruiksaanwijzing (links-onder) of de sticker op de achterkant of onderkant van het product voor het artikelnummer.
- Neem bij functiestoringen of andere defecten eerst **telefonisch** of gebruik ons **contactformulier** dat u kunt vinden op parkside-diy.com in de categorie **Service** contact op met het hieronder genoemde servicecentrum.
- Als een product als defect is geregistreerd, kunt u het na overleg met ons Servicecentrum franco opsturen naar het serviceadres dat u is opgegeven, met bijvoeging van het aankoopbewijs (kassabon) en onder vermelding van wat het defect is en wanneer het defect is opge-

reden. Om acceptatieproblemen en extra kosten te voorkomen, is het absoluut noodzakelijk dat u alleen het aan u opgegeven adres gebruikt. Zorg ervoor dat de zending geen vrachtvervoer is, per volumineuze goederen, expres of andere speciale vracht. Verzend het product inclusief alle toebehoren die bij de aankoop zijn geleverd en zorg ervoor dat de verpakking voldoende stevig is voor transport.



U kunt deze en vele andere handleidingen bekijken en downloaden op parkside-diy.com. Deze QR-code brengt u rechtstreeks naar parkside-diy.com. Selecteer uw land en gebruik het zoekmasker om de gebruiksaanwijzing te zoeken. U kunt uw gebruiksaanwijzing openen door het artikelnummer (IAN) 530758_2507 in te voeren.

Reparatie-service

Neem contact op met het servicecentrum voor reparaties **die niet door de garantie worden gedekt**. U ontvangt daar een kostenraming.

- Wij kunnen alleen apparaten verwerken die voldoende verpakt en gefrankeerd zijn verzonden.
- **Opmerking:** stuur uw apparaat schoon en met vermelding van het defect naar het adres dat door het servicecentrum is opgegeven.
- Apparaten die niet vooraf zijn betaald of die zijn verzonden met omvangrijke goederen, exprespost of andere speciale vracht, worden niet geaccepteerd.
- We zullen de door u opgestuurde defecte apparaten gratis afvoeren.

Service-Center

(NL) **Service Nederland**
Tel.: 08000 229556
Contactformulier op
parkside-diy.com
IAN 530758_2507

(BE) **Service België**
Tel.: 0800 12614
Contactformulier op
parkside-diy.com
IAN 530758_2507

Importeur

Opgelet: het onderstaande adres is geen serviceadres. Neem eerst contact op met het bovenvermelde service-center.

Grizzly Tools GmbH & Co. KG
Stockstädter Str. 20
63762 Großostheim
DUITSLAND
www.grizzlytools.de

Reserveonderdelen en toebehoren

Reserveonderdelen en toebehoren zijn beschikbaar via www.grizzlytools.shop. Als u problemen heeft met uw bestelproces, neem dan contact met ons op via onze online shop. Indien u nog vragen heeft, kunt u contact opnemen met: *Service-Center, Pag. 82*

Pos. nr.	Benaming	Bestelnr.
6	Extra handvat	91120837
7	Spansleutel	91120836
8+10	Beschermkap (tweedelig)	91120835
11	Snijschijf	30211107
17+18	Spanmoer + Montageflens	91120839

Ook verkrijgbaar	Bestelnr.
Slijpschijf	91103235

Vertaling van de originele EU-conformiteitsverklaring

Product: **Accu-haakse slijpmachine**

Model: **PPWSA 20-Li A1**

Serienummer: 000001 – 270000

Het hierboven beschreven voorwerp is in overeenstemming met de desbetreffende harmonisatiewetgeving van de Unie:

**2006/42/EC • 2014/30/EU • 2011/65/EU & (EU) 2015/863
Product met batterij Smart PAPS 204 A1/Smart PAPS 208 A1/
Smart PAPS 2012 A1: 2014/53/EU (in plaats van 2014/30/EU)**

Het hierboven beschreven voorwerp is conform Richtlijn 2011/65/EU van het Europees Parlement en de Raad van 8 juni 2011 betreffende beperking van het gebruik van bepaalde gevaarlijke stoffen in elektrische en elektronische apparatuur.

Om de conformiteit te waarborgen, zijn de volgende geharmoniseerde normen en nationale normen en voorschriften toegepast:

**EN 62841-1:2015/A11:2022 • EN IEC 62841-2-3:2021/A11:2021
EN IEC 55014-1:2021 • EN IEC 55014-2:2021 • EN IEC 63000:2018
Product met batterij Smart PAPS 204 A1/Smart PAPS 208 A1/Smart PAPS 2012 A1:
EN 301 489-1 V2.2.3:2019 • EN 301 489-17 V3.3.1:2024
EN 300 328 V2.2.2:2019 • EN 50663:2017**

Deze conformiteitsverklaring wordt verstrekt onder volledige verantwoordelijkheid van de fabrikant:



Grizzly Tools GmbH & Co. KG
Stockstädter Str. 20
63762 Großostheim
DUITSLAND
08.12.2025

Christian Frank
Documentatie gemachtigde

Índice de contenido

Introducción.....	84
Uso previsto.....	84
Volumen de suministro/accesorios.....	85
Vista general.....	85
Descripción del funcionamiento.....	85
Datos técnicos.....	85
Indicaciones de seguridad.....	86
Significado de las indicaciones de seguridad.....	87
Gráficos y símbolos.....	87
Advertencias de seguridad generales de la herramienta eléctrica.....	87
Información de seguridad para amoladoras angulares.....	90
Riesgos residuales.....	93
Preparación.....	93
Elementos de control.....	93
Montar la empuñadura adicional.....	94
Montar y desmontar la cubierta de protección.....	94
Montaje y desmontaje de herramientas intercambiables.....	94
Montaje y desmontaje del disco.....	94
Montar y desmontar el cepillo metálico.....	95
Montar y desmontar el accesorio en la cubierta de protección.....	95
Revisar el nivel de carga de la batería.....	96
Cargar la batería.....	96
Funcionamiento.....	96
Indicaciones de trabajo.....	96
Tronzado a muela.....	97
Desbastado.....	97
Lijado con cepillo metálico.....	97
Insertar/retirar la batería.....	97
Ajuste de la cubierta de protección.....	98
Ajuste de la velocidad.....	98
Encendido y apagado.....	98
Transporte.....	98
Limpieza, mantenimiento y almacenamiento.....	98
Limpieza.....	99
Mantenimiento.....	99
Almacenamiento.....	99
Localización de averías.....	99
Eliminación/protección del medio ambiente.....	100

Eliminar las baterías de forma respetuosa con el medio ambiente..... 100

Servicio.....	100
Garantía.....	100
Servicio de reparación.....	102
Service-Center.....	102
Importador.....	102
Piezas de repuesto y accesorios.....	102
Traducción de la declaración UE de conformidad.....	103
Vista explosionada.....	223

Introducción

Enhorabuena por la compra de su nueva afiladora angular a batería (en adelante, denominado aparato o herramienta eléctrica).

Ha adquirido un aparato de alta calidad. Durante la producción del aparato se ha revisado su calidad y se le ha realizado una inspección final. Por lo tanto, la capacidad de funcionamiento de su aparato queda garantizada.



Este manual de instrucciones es parte de este aparato. Contiene indicaciones importantes para la seguridad, uso y desecho del producto. Lea atentamente el manual de instrucciones. Familiarícese con los controles y el uso correcto del aparato. Utilice exclusivamente el aparato como se describe y para los campos de aplicación especificados. Conserve el manual de instrucciones y entregue toda la documentación si traspasa este aparato a un tercero.

Uso previsto

Esta herramienta eléctrica está diseñada para trabajos de amolado, cepillado con hilo y corte.

Esta herramienta eléctrica no está recomendada para trabajos como lijado, pulido o corte de orificios. No utilice refrigerantes líquidos como agua. No procese materiales que contengan sustancias nocivas para la salud como p. ej.: asbesto o plomo.

Funcionamiento exclusivamente en espacios secos.

El aparato está destinado para ser utilizado por adultos. Los menores que superen los 16 años de edad pueden utilizar el aparato solo bajo supervisión.

Cualquier otro uso que no esté expresamente permitido en este manual de instrucciones puede suponer un serio peligro para el usuario y provocar daños en el aparato. El operador o usuario del aparato será responsable de los accidentes o daños causados a otras personas o sus propiedades. El aparato está destinado al uso doméstico. No se ha concebido para uso industrial prolongado. Si se le da un uso profesional, se anulará la garantía. El fabricante no se responsabiliza de los daños derivados de un uso erróneo o distinto del previsto.

Este aparato forma parte de la Serie **X 20 V TEAM** y puede utilizarse con baterías de la serie **X 20 V TEAM**. Las baterías de la serie **X 20 V TEAM** solo pueden cargarse con cargadores de la serie **X 20 V TEAM**.

Volumen de suministro/ accesorios

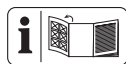
Desembale el aparato y compruebe el volumen de suministro.

Deseche el material de embalaje según corresponda.

- Amoladora angular recargable
- Empuñadura adicional (premontado)
- Disco de corte (premontado)
- Cubierta de protección, Accesorio
- Llave tensora
- Maletín
- Traducción del manual original

La batería y el cargador no están incluidos.

Vista general



En las páginas desplegables delantera y trasera encontrará ilustraciones del aparato.

Fig. A

- 1 Interruptor de encendido/apagado
- 2 Mango
- 3 Rueda giratoria
- 4 Soporte de batería
- 5 Rejilla antipolvo
- 6 Empuñadura adicional
- 7 Llave tensora
- 8 Accesorio (Cubierta de protección)
- 9 Bloqueo (Accesorio)
- 10 Cubierta de protección

- 11 Disco de corte
- 12 Flecha de sentido de giro
- 13 Bloqueo del husillo
- 14 Alojamiento (Empuñadura adicional)
- 15 Maletín

Fig. B

- 16 Soporte (Tuerca de sujeción rápida)
- 17 Tuerca de sujeción rápida
- 18 Brida receptora
- 19 Husillo de alojamiento

Fig. C

- 20 Desbloqueo de la batería
- 21 Indicador de nivel de carga
- 22 Botón (Indicador de nivel de carga)
- 23 Batería
- 24 Cargador

Fig. D

- 25 Tornillo de ranura cruzada (3x)
- 26 Arandela de fijación

Descripción del funcionamiento

La herramienta intercambiable de giro muy rápido permite un lijado, corte y cepillado limpios de metales.

Para cada una de las aplicaciones deberá utilizarse una herramienta intercambiable especial.

Tenga en cuenta las indicaciones del fabricante.

El funcionamiento de los elementos de mando se describe en las siguientes páginas.

Datos técnicos

Amoladora angular recargable

.....	PPWSA 20-Li A1
Tensión nominal U	20 V =
Tipo de protección	IPX0
Régimen de ralentí n_0	3400–10000 min ⁻¹
Peso (sin batería)	≈ 1,66 kg
Brida receptora	Ø 22,23 mm
Rosca	M14
Longitud de la rosca del husillo portamuera	≤ 11 mm
Nivel de potencia acústica (L_{WA})	90,1 dB; $K_{WA}=3$ dB
Nivel de presión acústica (L_{pA})	82,1 dB; $K_{pA}=3$ dB

Vibración (a_h) Lijado angular	
– Empuñadura	3,254 m/s ² ; K=1,5 m/s ²
– Empuñadura adicional	2,670 m/s ² ; K=1,5 m/s ²
Vibración (a_h) Tronzado a muela	
– Empuñadura	2,426 m/s ² ; K=1,5 m/s ²
– Empuñadura adicional	1,832 m/s ² ; K=1,5 m/s ²
Batería	Li-Ion
Temperatura	≤ 50 °C
– Procedimiento de carga	4–40 °C
– Funcionamiento	4–50 °C
– Almacenamiento	15–25 °C
Batería PARKSIDE Performance Smart Smart PAPS 204 A1/Smart PAPS 208 A1/Smart PAPS 2012 A1	
– Frecuencia f	2400–2483,5 MHz
– potencia transmitida	≤ 20 dBm

Disco de corte **AS60TBF** (suministrado)
Fabricado de conformidad con EN 12413:2019

Revoluciones del disco $n_{\text{máx.}}$	≤ 12200 min ⁻¹
Velocidad del disco v_0	≤ 80 m/s ² *
Diámetro exterior	Ø 125 mm
Orificio	Ø 22,23 mm
Espesor	≤ 1,2 mm

* El disco abrasivo ha de resistir una velocidad de rotación de 80 m/s.

Indicaciones sobre los valores de ruido y vibraciones

Los valores de ruido y vibración se han obtenido según la normativa y disposiciones indicadas en la declaración de conformidad.

⚠ ¡PRECAUCIÓN! ¡Daños auditivos! Use protección para los oídos.

Los valores de emisión de vibraciones y los valores de emisiones sonoras indicados se obtienen mediante la medición en un procedimiento de ensayo normalizado y se pueden utilizar para hacer una comparación entre una herramienta eléctrica y otra. Los valores de emisión de vibraciones y los valores de emisiones sonoras indicados también pueden utilizarse para una evaluación preliminar de la carga.

⚠ ¡ADVERTENCIA! Los valores de emisión de vibraciones y sonoras reales pueden variar frente al valor indicado cuando se hace

un uso real de la herramienta electrónica, dependiendo del tipo y forma en que se utiliza la herramienta eléctrica y, en particular, del tipo de pieza de trabajo que se procesa. Es necesario establecer medidas de seguridad para proteger al operador basadas en una estimación de la carga de vibraciones durante las condiciones reales de uso. En este sentido, se deben tener en cuenta todas las fases del ciclo de trabajo, por ejemplo, los tiempos en los que la herramienta eléctrica está desconectada y aquellos en los que está encendida, pero funciona sin carga.

⚠ ¡ADVERTENCIA! El lijado de chapas metálicas finas u otras estructuras vibrantes con una gran superficie puede provocar un aumento de la contaminación acústica y una emisión total de ruido muy superior (hasta 15 dB) a los valores de emisión de ruido especificados. Por ejemplo, utilice esteras de amortiguación flexibles y pesadas para evitar la radiación sonora de dichas piezas. Tenga en cuenta el aumento de la emisión de ruido y utilice una protección auditiva adecuada.

X 20 V TEAM

Este aparato forma parte de la Serie **X 20 V TEAM** y puede utilizarse con baterías de la serie **X 20 V TEAM**. Las baterías de la serie **X 20 V TEAM** solo pueden cargarse con cargadores de la serie **X 20 V TEAM**.

Le recomendamos utilizar este aparato únicamente con las siguientes baterías: PAP 20 B1, PAP 20 B3, Smart PAPS 204 A1, Smart PAPS 208 A1, Smart PAPS 2012 A1. Le recomendamos cargar estas baterías con los siguientes cargadores: PLG 20 A3, PLG 20 A4, PLG 20 C1, PLG 20 C2, PLG 20 C3, PLG 201 A1, PDSLG 20 B1, PDSLG 20 B2, Smart PLGS 2012 A1.

Datos técnicos de la batería y el cargador: Consultar las instrucciones separadas.

Indicaciones de seguridad

En este apartado se presentan las indicaciones de seguridad básicas para utilizar el aparato.

⚠ ¡ADVERTENCIA! Una manipulación inadecuada de la batería puede producir daños personales y materiales. Observe las indicaciones de seguridad y las indicaciones de carga y de uso correcto que aparecen en las instrucciones de funcionamiento de su batería y cargador de la serie **X 20 V TEAM**.

Para una descripción más detallada sobre el proceso de carga y para más información, consulte este manual de instrucciones separado.

Significado de las indicaciones de seguridad

⚠ ¡PELIGRO! Si no sigue esta indicación de seguridad, se producirá accidentes. El resultado es una lesión grave o la muerte.

⚠ ¡ADVERTENCIA! Si no sigue esta indicación de seguridad, es posible que se produzca un accidente. El resultado es posiblemente una lesión grave o la muerte.

⚠ ¡PRECAUCIÓN! Si no sigue esta indicación de seguridad, se producirá accidentes. El resultado es posiblemente una lesión de gravedad leve o media.

¡NOTA IMPORTANTE! Si no sigue esta indicación de seguridad, se producirá accidentes. El resultado es posiblemente un daño material.

Gráficos y símbolos

Gráficos en el manual de instrucciones



¡Atención!

Símbolos gráficos sobre el aparato



Lea las instrucciones de uso



Utilice protección ocular



¡Trabaje siempre con las dos manos!



Flecha de sentido de giro



¡No utilizar la cubierta de protección sin el accesorio para el tronzo a muela!



Los aparatos eléctricos no deben tirarse a la basura doméstica.

Gráficos en el accesorio



Disco de corte



Lea las instrucciones de uso



Utilice protección ocular



Utilice protección auditiva



Utilice guantes de protección



Utilice protección respiratoria



Utilice protección para los pies



metal



diámetro 125 mm



No permitido para rectificación lateral



No permitido para rectificación en húmedo



No utilice discos defectuosos.

Advertencias de seguridad generales de la herramienta eléctrica

⚠ ¡ADVERTENCIA! Lea todas las advertencias de seguridad, instrucciones, ilustraciones y especificaciones proporcionadas con esta herramienta eléctrica. Si no se siguen todas las instrucciones incluidas más abajo puede producirse una descarga eléctrica, un incendio y/o lesiones graves. **Guarde todas las advertencias e instrucciones para referencia futura.**

El término "herramienta eléctrica" en las advertencias se refiere a su herramienta eléctrica operada con corriente de la red eléctrica (con cable eléctrico), o su herramienta eléc-

trica operada con baterías (sin cable eléctrico).

1. SEGURIDAD DEL ÁREA DE TRABAJO

- a) **Mantenga el área de trabajo limpia y bien iluminada.** Las áreas abarrotadas u oscuras favorecen los accidentes.
- b) **No opere las herramientas eléctricas en atmósferas explosivas tales como en presencia de líquidos, gases o polvo inflamables.** Las herramientas eléctricas producen chispas que pueden incendiar el polvo o los gases.
- c) **Mantenga alejados a los niños y personas en el área cuando esté operando una herramienta eléctrica.** Las distracciones pueden hacer que pierda el control.

2. SEGURIDAD ELÉCTRICA

- a) **Las clavijas de las herramientas eléctricas tienen que coincidir con el enchufe. Nunca modifique la clavija de ninguna forma. No utilice ningún adaptador con herramientas conectadas a tierra.** Las clavijas originales no modificadas y los enchufes adecuados reducen el riesgo de descarga eléctrica.
- b) **Evite el contacto entre su cuerpo y las superficies conectadas a tierra, como tubos, radiadores, cables y refrigeradores.** Existe un mayor riesgo de descarga eléctrica si su cuerpo está conectado a tierra.
- c) **No exponga las herramientas eléctricas a la lluvia o ambientes húmedos.** Si el agua penetra en una herramienta eléctrica aumenta el riesgo de descarga eléctrica.
- d) **No maltrate el cable. Nunca use el cable para cargar, jalar o desconectar la herramienta eléctrica. Mantenga alejado el cable del calor, aceite, bordes afilados o partes móviles.** Los cables dañados o enredados aumentan el riesgo de descarga eléctrica.
- e) **Al usar una herramienta eléctrica en exteriores, utilice una extensión adecuada para uso en exteriores.** Utilizar un cable adecuado para exteriores reduce el riesgo de descarga eléctrica.
- f) **Si es inevitable utilizar una herramienta eléctrica en una ubicación húmeda, utilice una fuente protegida con un dispositivo de corriente residual**

(RCD). Utilizar un RCD reduce el riesgo de descarga eléctrica.

3. SEGURIDAD PERSONAL

- a) **Manténgase alerta, fíjese en lo que está haciendo, y utilice el sentido común cuando esté utilizando una herramienta eléctrica. No utilice una herramienta eléctrica cuando esté cansado o bajo los efectos de drogas, alcohol o medicamentos.** Un momento de distracción al operar herramientas eléctricas pueden tener como resultado graves lesiones físicas.
- b) **Utilice equipo de protección personal. Siempre utilice protección para los ojos.** Utilizar equipo protector, como una máscara antipolvo, calzado de seguridad antideslizante, un casco, o protección auditiva para lograr las condiciones apropiadas reduce la posibilidad de lesiones personales.
- c) **Evite un arranque involuntario. Asegúrese de que el interruptor está en la posición de apagado antes de conectar la fuente de energía y/o el paquete de baterías, y antes de recoger o cargar la herramienta.** Cargar las herramientas eléctricas con su dedo puesto en el interruptor o conectar la energía a herramientas eléctricas que tienen el interruptor encendido aumenta la posibilidad de tener accidentes.
- d) **Retire cualquier llave de ajuste o llave inglesa antes de encender la herramienta eléctrica.** Una llave inglesa o una llave que se haya dejado pegada a una parte giratoria de la herramienta eléctrica puede ocasionar lesiones personales.
- e) **No se extralimite. Mantenga una posición y un balance adecuados en todo momento.** Esto permite un mejor control de la herramienta eléctrica en situaciones inesperadas.
- f) **Vista ropa adecuada. No utilice ropa suelta o joyas. Mantenga su cabello y su ropa lejos de las partes móviles.** Las prendas de vestir sueltas, las joyas o el cabello largo pueden quedar atrapados en las partes móviles.
- g) **Si se proporcionan dispositivos para la conexión de extracción de polvo e instalaciones de recolección, asegúrese de que estén conectados y se utilicen adecuadamente.** La utilización de reco-

lección de polvo puede reducir los riesgos relacionados con este.

- h) **No permita que la familiaridad obtenida por el uso frecuente de las herramientas lo vuelva descuidado y le haga ignorar los principios de seguridad de herramientas.** Una acción descuidada puede causar lesiones graves en una fracción de segundo.

4. USO Y CUIDADO DE LAS HERRAMIENTAS ELÉCTRICAS

- a) **No fuerce la herramienta eléctrica. Utilice la herramienta eléctrica correcta para su aplicación.** La herramienta eléctrica correcta hará el trabajo mejor y con más seguridad al ritmo para el cual fue diseñada.
- b) **No utilice la herramienta eléctrica si el interruptor no la enciende y apaga.** Cualquier herramienta eléctrica que no pueda controlarse con el interruptor es peligrosa y tiene que repararse.
- c) **Desconecte la clavija de la fuente de energía y/o el paquete de baterías de la herramienta eléctrica, si este es desmontable, antes de hacer cualquier ajuste, cambiar accesorios o almacenar las herramientas eléctricas.** Estas medidas preventivas de seguridad reducen el riesgo de arrancar accidentalmente la herramienta eléctrica.
- d) **Almacene las herramientas eléctricas que no utilice fuera del alcance de los niños, y no permita a personas que no estén familiarizadas con las herramientas eléctricas o estas instrucciones que operen dichas herramientas.** Las herramientas eléctricas son peligrosas en manos de usuarios no capacitados.
- e) **Proporcione mantenimiento a las herramientas eléctricas y sus accesorios.** Revise si hay desalineaciones de partes de conexión o móviles, roturas de partes y cualquier otra condición que pueda afectar la operación de la herramienta eléctrica. Si está dañada, mande a reparación la herramienta antes de usarla. Muchos accidentes son causados por herramientas eléctricas con mal mantenimiento.
- f) **Mantenga las herramientas de corte afiladas y limpias.** Las herramientas de corte con un buen mantenimiento y filos

de corte bien afilados tienden menos a atorarse y son más fáciles de controlar.

- g) **Utilice la herramienta eléctrica, sus accesorios y brocas, etc. de acuerdo con estas instrucciones, tomando en cuenta las condiciones de trabajo y el trabajo que se va a realizar.** Utilizar la herramienta eléctrica para operaciones distintas a las que está destinada podría ocasionar una situación de riesgo.
- h) **Mantenga las manijas y las superficies de agarre secas, limpias y sin aceite o grasa.** Las manijas y superficies de agarre resbalosas no permiten un manejo y control seguro de la herramienta en situaciones inesperadas.
- #### 5. USO Y CUIDADO DE LA HERRAMIENTA DE BATERÍAS
- a) **Recargue solamente con el cargador especificado por el fabricante.** Un cargador que es adecuado para un tipo de paquete de baterías puede crear un riesgo de incendio si se usa con otro paquete de baterías.
- b) **Utilice las herramientas eléctricas solamente con los paquetes de baterías diseñados específicamente.** El uso de cualquier otro paquete de baterías puede crear un riesgo de lesiones e incendio.
- c) **Cuando no se esté usando el paquete de baterías, manténgalo alejado de otros objetos metálicos, como clips para papel, monedas, llaves, clavos, tornillos u otros objetos de metal pequeños que puedan hacer una conexión de una terminal a otra.** Hacer un corto circuito entre las terminales de la batería puede causar quemaduras o un incendio.
- d) **En condiciones inadecuadas puede salir líquido de la batería; evite el contacto.** Si entra en contacto con él accidentalmente, enjuague con agua. Si el líquido entra en contacto con los ojos, también busque ayuda médica. El líquido expulsado de la batería puede causar irritación o quemaduras.
- e) **No utilice un paquete de baterías o una herramienta que estén dañados o modificados.** Las baterías dañadas o modificadas pueden tener un comportamiento impredecible y ocasionar incendios, explosiones o un riesgo de lesiones.

- f) **No exponga un paquete de baterías o una herramienta al fuego o a temperatura excesiva.** La exposición al fuego o temperaturas superiores a 130 °C pueden causar explosiones.
- g) **Siga todas las instrucciones de carga y no cargue el paquete de baterías o la herramienta fuera del rango de temperatura especificado en las instrucciones.** Cargar de manera inadecuada o a temperaturas fuera del rango especificado puede dañar la batería e incrementar el riesgo de incendio.
6. **SERVICIO**
- a) **Lleve su herramienta eléctrica a servicio con una persona calificada para realizar reparaciones y que utilice solamente refacciones idénticas.** Esto asegurará que se mantenga la seguridad de la herramienta eléctrica.
- b) **Nunca dé servicio a paquetes de baterías dañados.** El servicio a los paquetes de baterías solo debe realizarlo el fabricante o proveedores de servicios autorizados.

Información de seguridad para amoladoras angulares

Advertencias de seguridad comunes para trabajos de amolado, cepillado con hilo y corte

- **Esta herramienta eléctrica está diseñada para trabajos de amolado, cepillado con hilo y corte. Lea todas las advertencias de seguridad, instrucciones, ilustraciones y especificaciones proporcionadas con esta herramienta eléctrica.** Si no se siguen todas las instrucciones incluidas más abajo, puede producirse una descarga eléctrica, un incendio y/o lesiones graves.
- **Esta herramienta eléctrica no está recomendada para trabajos como lijado, pulido o corte de orificios.** Usar la herramienta eléctrica de un modo distinto al previsto puede representar un peligro y causar lesiones personales.
- **No realice conversiones en la herramienta eléctrica para hacerla funcionar de manera distinta a la especificada y prevista por el fabricante.** Esta clase de modificaciones puede causar pérdidas de control y lesiones graves.

- **No use accesorios distintos a los especificados y previstos por el fabricante de la herramienta.** Incluso si dichos accesorios pueden acoplarse a la herramienta, esto no significa que su uso sea seguro.
- **La velocidad nominal del accesorio debe ser al menos igual a la velocidad máxima especificada en la herramienta.** Los accesorios que funcionan a una velocidad superior a su velocidad de trabajo pueden romperse y salir despedidos.
- **El diámetro exterior y el grosor de su accesorio deben ajustarse a la capacidad nominal de la herramienta eléctrica.** Los accesorios con un tamaño inadecuado no pueden protegerse o controlarse correctamente.
- **Las dimensiones del soporte de montaje del accesorio deben ajustarse a las dimensiones del soporte de montaje de la herramienta.** Los accesorios que no encajan en el soporte de montaje de la herramienta perderán su equilibrio, vibrarán excesivamente y pueden ocasionar una pérdida de control.
- **No utilice accesorios dañados.** Antes de cada uso, inspeccione el aparato para comprobar que los discos abrasivos no presentan grietas o astillas; la ausencia de grietas, desgaste o roturas en el o el soporte de apoyo; o la presencia de cerdas rotas o sueltas en el cepillo de alambre. Si la herramienta eléctrica o el accesorio caen, compruebe que no se han producido daños y coloque un accesorio en buen estado si es necesario. Tras inspeccionar e instalar un accesorio, colóquese fuera del alcance del accesorio que gira y ponga en marcha la herramienta a la velocidad máxima sin carga de trabajo durante un minuto. Los accesorios dañados se romperán durante el tiempo de prueba.
- **Utilice equipo de protección personal.** Según el tipo de aplicación, deberá usar máscara protectora o gafas de seguridad. Si es preciso, use mascarilla antipolvo, protección acústica, guantes y mandil de trabajo resistente a los pequeños fragmentos abrasivos y virutas. La protección ocular debe proteger frente a las virutas que salen despedidas en las diferentes aplicaciones.

La mascarilla antipolvo o respirador debe proteger frente a las partículas filtrantes que genera la aplicación en cuestión. La exposición continuada a un sonido de alta intensidad puede producir pérdidas auditivas.

- **Mantenga a las terceras personas alejadas del área de trabajo. Toda persona que acceda al área de trabajo debe utilizar equipo de protección personal.** Las virutas de la pieza de trabajo o de un accesorio roto pueden salir despedidas y causar lesiones más allá de la zona de trabajo inmediata.
- **Sostenga la herramienta eléctrica únicamente por las superficies de agarre aisladas cuando realice trabajos donde el accesorio de corte podría entrar en contacto con cables ocultos o.** Los accesorios de corte que entran en contacto con un cable "bajo tensión" pueden hacer que las partes metálicas expuestas de la herramienta eléctrica estén "bajo tensión" y podrían provocar una descarga eléctrica al operador.
- **Espere siempre a que el accesorio se detenga por completo antes de dejar la herramienta.** El accesorio giratorio puede agarrarse a la superficie y arrastrar la herramienta fuera de control.
- **No ponga en funcionamiento la herramienta mientras la lleva a su lado.** El contacto accidental con el accesorio giratorio puede hacer que se enganche a la ropa y atraer el accesorio hasta el cuerpo.
- **Limpie regularmente las salidas de aire de la herramienta.** El ventilador del motor succiona el polvo dentro de la carcasa y la acumulación excesiva de polvo metálico puede ocasionar peligro eléctrico.
- **No utilice la herramienta eléctrica cerca de materiales inflamables.** Las chispas podrían prender el material.
- **No use accesorios que requieran refrigerantes líquidos.** El uso de agua o de otros refrigerantes líquidos puede producir electrocuciones o descargas.

Retroceso y advertencias relacionadas

El retroceso es una reacción súbita ante el atrapamiento o atascamiento del disco, del soporte de apoyo, del cepillo o de cualquier otro accesorio. El pinzamiento o enganche provoca que el accesorio giratorio se atasque rápidamente, lo que a su vez hace que

la herramienta se mueva descontroladamente en dirección opuesta al giro del accesorio en el punto de atasco.

Por ejemplo, si un disco abrasivo queda atrapado o enganchado en la pieza de trabajo, el borde del disco que penetra en el punto de pinzamiento puede perforar la superficie del material levantando o repeliendo el disco. El disco puede saltar hacia el usuario o en dirección opuesta, según el movimiento del disco en el punto de pinzamiento. Los discos abrasivos también pueden romperse bajo estas condiciones.

El retroceso es el resultado de un mal uso de la herramienta o de un procedimiento o condiciones de trabajo incorrectos y puede evitarse tomando precauciones adecuadas como las expuestas a continuación.

- **Sujete la herramienta firmemente con ambas manos y coloque el cuerpo y los brazos adecuadamente para resistir el retroceso. Si se incluye, use siempre la empuñadura auxiliar para controlar al máximo el retroceso o la reacción de giro durante el arranque.** Tomando las medidas adecuadas, el usuario puede controlar correctamente la reacción de giro o de retroceso.
- **Nunca coloque la mano cerca del accesorio giratorio.** El retroceso puede golpear su mano.
- **No coloque el cuerpo en el área donde puede producirse el retroceso de la herramienta.** El retroceso impulsará la herramienta en la dirección opuesta al giro del disco en el punto de agarre.
- **Tenga especial cuidado al trabajar en esquinas, bordes afilados, etc. Evite que el accesorio rebote o se enganche.** Las esquinas, los bordes afilados y el movimiento de rebote pueden ocasionar que el accesorio giratorio quede atrapado y se produzca un retroceso o la pérdida de control de la herramienta.
- **No coloque hojas de motosierra para tallar madera, discos de diamante segmentado con un espacio periférico superior a 10 mm u hojas de sierra dentadas.** Dichas hojas producen retroceso frecuente y pérdida de control.

Advertencias de seguridad específicas para trabajos de amolado y corte

- **Use únicamente discos de los tipos especificados para la herramienta, y la protección diseñada para el disco es-**

cogido. Los discos distintos a los previstos para la herramienta no pueden protegerse adecuadamente y su uso no es seguro.

- **La superficie de amolado de los discos con hueco en el centro debe montarse por debajo del nivel del borde de protección.** Un disco montado de forma inadecuada y que sobresale del nivel del borde de protección no puede protegerse adecuadamente.
- **La protección debe sujetarse a la herramienta de forma segura y estar debidamente colocada, de manera que el disco quede expuesto al operario lo menor posible.** La protección mantiene al operario a salvo de las virutas desprendidas del disco, del contacto accidental con el mismo y de las chispas que podrían incendiar su ropa.
- **Los discos han de usarse únicamente para las aplicaciones especificadas. Por ejemplo, no amole con el lado de un disco de corte.** Los discos de corte abrasivos están diseñados para el amolado con el exterior, las fuerzas aplicadas a los lados pueden hacer que el disco se rompa.
- **Use siempre bridas de disco con el tamaño y forma adecuados para el disco escogido.** Las bridas de disco adecuadas sostienen el disco y reducen la posibilidad de que se rompa. Las bridas para los discos de corte pueden ser diferentes a las de los discos de amolado.
- **No utilice discos desgastados de herramientas más grandes.** Los discos diseñados para herramientas más grandes no son adecuados para la alta velocidad de una herramienta más pequeña y pueden romperse.
- **Si emplea discos de doble aplicación, use siempre la protección adecuada para la aplicación en marcha.** Un protector inadecuado puede suponer un nivel de protección insuficiente y causar lesiones graves.

Advertencias de seguridad específicas adicionales para trabajos de corte

- **Procure no "atascar" el disco de corte aplicando una presión excesiva. Evite realizar cortes muy profundos.** Someter el disco a demasiada presión aumenta la carga y lo hace más susceptible a doblarse

se o atascarse en el corte, aumentando la posibilidad de un retroceso o de rotura.

- **No alinee el cuerpo con el disco giratorio ni tras él.** Si el disco se aleja de su cuerpo durante la aplicación, el posible retroceso puede empujar el disco y la herramienta de vuelta hacia usted.
- **Si el disco se atasca o si interrumpe el corte por cualquier motivo, apague la herramienta y sosténgala inmóvil hasta que el disco se detenga. No intente retirar un disco de corte de la zona de corte mientras el disco sigue en movimiento, de lo contrario puede producirse un retroceso.** Detecte y corrija las causas del atasco del disco.
- **No reinicie los trabajos de corte en la pieza de trabajo. Deje que el disco alcance toda su velocidad y penetre de nuevo en el corte con cuidado.** Puede que el disco se doble, eleve o retroceda al reiniciar el trabajo sobre la pieza.
- **Procure un buen soporte para los paneles o cualquier otra pieza de trabajo de gran tamaño para minimizar el riesgo de pinzamiento del disco o de retroceso.** Las piezas de trabajo grandes tienden a ceder dado su peso. Deben colocarse soportes bajo la pieza cerca de la línea de corte y cerca del borde de la pieza a ambos lados del disco.
- **Tenga especial cuidado si corta sobre paredes o mamparas ya existentes o sobre otras áreas sin visión.** El disco sobresale y puede cortar conductos de gas o agua, cables eléctricos y otros objetos que pueden provocar retroceso.
- **No intente realizar cortes curvados.** Someter el disco a demasiada presión aumenta la carga y lo hace más susceptible a doblarse o atascarse en el corte, aumentando la posibilidad de un retroceso o de rotura, lo que puede causar lesiones graves.

Indicaciones de seguridad específicas para trabajar con cepillos metálicos

- **Observe si el cepillo metálico pierde hilos dándole un uso habitual. No sobrecargue los hilos ejerciendo demasiada presión.** Los hilos metálicos que salen volando pueden penetrar fácilmente si se lleva ropa ligera o en la piel.
- **Si se recomienda utilizar cubierta protectora, evite que ésta entre en con-**

tacto con el cepillo metálico. Los cepillos de disco o con forma de vaso pueden ampliar su diámetro por la presión de aplicación y las fuerzas centrífugas.

Advertencias de seguridad adicionales

- No ponga nunca los dedos entre el disco abrasivo y la protección contra chispas o cerca de la cubierta de protección. Existe peligro de aplastamiento.
- Por razones de funcionalidad, las partes del aparato que están en rotación no pueden ser cubiertas. Por lo tanto, actúe con prudencia y sujete bien la pieza de trabajo para evitar que se resbale y que las manos puedan entrar en contacto con el disco abrasivo.
- La pieza de trabajo se calienta durante el lijado. No la toque por el lado mecanizado, deje que se enfríe. Existe peligro de quemaduras. No utilice ningún medio refrigerante o similar.
- No trabaje con el aparato si está cansado o ha ingerido alcohol o pastillas. Haga las pausas necesarias a tiempo.
- Apague el aparato y extraiga la batería. Asegúrese de que todas las piezas en movimiento se hayan detenido completamente:
 - para soltar una herramienta intercambiable bloqueada
 - si hace ruidos raros
 - antes de revisar, limpiar o trabajar en el aparato.
- **Utilice solo accesorios recomendados por PARKSIDE.** Los accesorios inadecuados pueden causar una descarga eléctrica o un incendio.

Riesgos residuales

Incluso aunque esta herramienta se maneje con precaución, existen siempre riesgos residuales. Debido a su diseño y ejecución, esta herramienta puede presentar los siguientes peligros:

- Daños oculares, si no se utilizan gafas de protección.
- Daños en los pulmones, si no se utiliza mascarilla adecuada.
- Daños auditivos, si no se lleva una protección adecuada para los oídos.
- Daños en la salud provocados por las vibraciones en manos y brazos, si el aparato se utiliza por un periodo prolongado

o si no se utiliza y se mantiene correctamente.

- Perjuicios para la salud provocados por:
 - entrar en contacto con la herramienta de lijado en la zona no cubierta;
 - expulsión de partes de las piezas de trabajo o discos abrasivos dañados.

⚠ ¡ADVERTENCIA! Peligro por el campo electromagnético generado mientras el dispositivo está en funcionamiento. En determinadas circunstancias este campo puede afectar a implantes médicos activos o pasivos. Para reducir el peligro de lesiones graves o mortales, recomendamos a las personas que tengan implantes médicos que consulten a su médico y al fabricante de los implantes médicos antes de utilizar la máquina.

Preparación

⚠ ¡ADVERTENCIA! Peligro de lesiones debido a la puesta en marcha involuntaria del aparato. No coloque la batería en el aparato hasta que el aparato esté completamente preparado para su uso.

Elementos de control

Antes de poner en funcionamiento el aparato por primera vez, familiarícese con los elementos de control.

Interruptor de encendido/apagado (1)

- **Encender "I":**
Presione el interruptor de encendido/apagado en la parte trasera, deslícelo hacia delante y suéltelo.
El interruptor de encendido/apagado encaja en esta posición.
- **Apagar "O":**
Presione el interruptor de encendido/apagado en la parte trasera y suéltelo.
El interruptor de encendido/apagado vuelve a la posición inicial.

Rueda giratoria (3)

Con la rueda giratoria (3) se pueden ajustar 6 niveles de velocidad:

- **1** \triangleq Nivel de velocidad más bajo
- **6** \triangleq Nivel de velocidad más alto

Selección de la velocidad adecuada para cada herramienta intercambiable véase *Ajuste de la velocidad*, p. 98.

Bloqueo del husillo (13)

- Bloquea el husillo al montar/desmontar la herramienta intercambiable.

Montar la empuñadura adicional

⚠ ¡ADVERTENCIA! ¡Peligro de lesiones por pérdida del control! Utilice el dispositivo únicamente con la empuñadura adicional montada.

Procedimiento

1. Enrosque la empuñadura adicional (6) en uno de los alojamientos (14) para dicha empuñadura adicional.

La empuñadura adicional puede colocarse en el aparato en las siguientes posiciones:
arriba, a la izquierda, a la derecha.

Montar y desmontar la cubierta de protección

⚠ ¡ADVERTENCIA! No utilice nunca el aparato sin la cubierta de protección montada completamente.

Herramientas necesarias

- Destornillador para tornillos de estrella (no incluido)

Requisitos

- Batería retirada del aparato
- Herramienta intercambiable y brida receptora (18) desmontada

Montar la cubierta de protección (Fig. D)

1. Coloque la cubierta de protección (10) sobre el aparato. La cara cerrada mira hacia el aparato.
2. Coloque el disco de fijación (26) sobre la cubierta de protección. La más larga de las tres placas metálicas mira hacia la empuñadura (2).
3. Fije la cubierta de protección con los tres tornillos de ranura cruzada (25).
4. Gire la cubierta de protección a la posición de trabajo (véase *Ajuste de la cubierta de protección*, p. 98).

Desmontar la cubierta de protección (Fig. D)

1. Afloje los tornillos de ranura cruzada (25).
2. Retire la arandela de fijación (26) y la cubierta de protección (10) del aparato.

Montaje y desmontaje de herramientas intercambiables

Herramienta intercambiable permitida

⚠ ¡ADVERTENCIA! Peligro de lesiones! Incluso si dichos accesorios pueden acoplarse a la herramienta, esto no significa que su

uso sea seguro. No use accesorios distintos a los especificados y previstos por el fabricante de la herramienta.

⚠ ¡ADVERTENCIA! Peligro de lesiones! Los accesorios que funcionan a una velocidad superior a su velocidad de trabajo pueden romperse y salir despedidos. La velocidad nominal del accesorio debe ser al menos igual a la velocidad máxima especificada en la herramienta.

Todas las herramientas intercambiables

- Número de revoluciones máximo:
3400–10000 min⁻¹
- diámetro: ≤ 125 mm

Disco abrasivo

- Espesor: ≤ 6 mm

Disco de corte

- Espesor: ≤ 1,2 mm
- Construcciones de discos de corte: diamantados, reforzados, segmentados

Cepillo de plato

- Espesor: ≤ 16,5 mm

Cepillo de vaso

- Espesor: ≤ 5 mm

Montaje y desmontaje del disco




⚠ ¡PRECAUCIÓN! Peligro de lesiones al tocar la herramienta intercambiable. Utilice guantes de protección cuando trabaje con la herramienta intercambiable.

Indicaciones

- **⚠ ¡PELIGRO!** ¡Peligro de lesiones! Utilice solo las herramientas intercambiables recomendadas por el fabricante.
- Utilice únicamente herramientas intercambiables en perfecto estado.
- El disco se sujeta al husillo de alojamiento (19) con una tuerca de sujeción rápida (17). La tuerca de sujeción rápida se puede soltar o apretar de dos maneras:
 - Con la mano: Para ello, pliegue el asa (16) del sistema de sujeción rápida hacia arriba.
 - Con la llave tensora (7); guardada en la empuñadura adicional (6).
- Si ha montado un disco de corte: Inserte el accesorio en la cubierta de protección (véase *Montar y desmontar el accesorio en la cubierta de protección*, p. 95).

Procedimiento (Fig. F)

1. Compruebe la herramienta intercambiable. No utilice la herramienta intercambiable si está dañada.
2. Presione y mantenga presionado el bloqueo del husillo (13).
3. Gire el husillo de alojamiento (19) hasta que el bloqueo del husillo fije el husillo de alojamiento. Mantenga presionado el bloqueo del husillo (13).
4. Suelte la tuerca de sujeción rápida (17). Ahora ya puede soltar el bloqueo de husillo (13).
5. **Desmontaje:** Saque la herramienta intercambiable de la brida receptora (18).
Montaje: Coloque la herramienta intercambiable en la brida receptora (18). Si en el disco se indica un sentido de giro, éste debe coincidir con la flecha de sentido de giro (12) . Asegúrese de que la brida receptora (18) se encuentra sobre el aparato de tal forma que las cavidades de la brida receptora entran en el borde del aparato. El husillo de alojamiento (19) debe girar también cuando usted gira la brida receptora.
6. Coloque la tuerca de sujeción rápida (17) en el husillo de alojamiento (19). La cara lisa de la tuerca de sujeción rápida apunta a la herramienta intercambiable.
7. Presione y mantenga presionado el bloqueo del husillo (13).
8. Gire el husillo de alojamiento (19) hasta que el bloqueo del husillo fije el husillo de alojamiento. Mantenga presionado el bloqueo del husillo (13).
9. Apriete la tuerca de sujeción rápida (17). Ahora ya puede soltar el bloqueo de husillo (13).

Montar y desmontar el cepillo metálico



⚠ ¡PRECAUCIÓN! Peligro de lesiones al tocar la herramienta intercambiable. Utilice guantes de protección cuando trabaje con la herramienta intercambiable.

Herramientas necesarias

- Llave de boca (no incluido)

Desmontar el cepillo metálico (Fig. G)

1. Presione y mantenga presionado el bloqueo del husillo (13).
2. Gire el husillo de alojamiento (19) hasta que el bloqueo del husillo fije el husillo de alojamiento. Mantenga presionado el bloqueo del husillo (13).
3. Suelte el cepillo metálico con una llave de boca.
Ahora ya puede soltar el bloqueo de husillo (13).

Montar el cepillo metálico (Fig. G)

1. Coloque el cepillo metálico que necesite sobre el husillo de alojamiento (19).
2. Presione y mantenga presionado el bloqueo del husillo (13).
3. Gire el cepillo metálico hasta el husillo de alojamiento (19). Apriete el cepillo metálico con la llave de boca.
Ahora ya puede soltar el bloqueo de husillo (13).

Montar y desmontar el accesorio en la cubierta de protección



⚠ ¡PRECAUCIÓN! Peligro de lesiones al tocar la herramienta intercambiable. Utilice guantes de protección cuando trabaje con la herramienta intercambiable.

Requisitos

- Disco de corte montado
- Batería retirada del aparato

Montar el accesorio (Fig. E)

1. Coloque el accesorio (8) en la cubierta de protección (10) y gire el accesorio (8) hasta que escuche que encaja.

Desmontar el accesorio (Fig. E)

1. Suelte uno de los dos bloqueos (9) del accesorio (8) presionando el bloqueo (9) hacia fuera.
2. Deslice el bloqueo liberado (9) por encima de la cubierta de protección (10), hasta que el accesorio se haya desmontado después de una media vuelta.

Revisar el nivel de carga de la batería

Ledes	Significado
rojo, naranja, verde	Batería cargada
rojo, naranja	Batería parcialmente cargada
rojo	Se debe cargar la batería

1. Presione la tecla (22) al lado del indicador del nivel de carga (21) de la batería (23). Los LED del indicador del nivel de carga muestran el nivel de carga de la batería.
2. Cargue la batería (23) cuando solo se ilumine el LED rojo del indicador del nivel de carga (21).

Cargar la batería

Consulte también el manual de instrucciones del cargador.

Indicaciones

- Si la batería está caliente, deje que se enfríe antes de cargarla.
- No exponga la batería durante mucho tiempo la radiación solar directa ni a temperaturas > 50 °C. En particular, evite colocarla sobre radiadores o guardarla en vehículos aparcados al sol.

Procedimiento

1. En caso necesario, extraiga la batería (23) del aparato.
2. Introduzca la batería en el receptáculo del cargador (24).
3. Conecte el cargador a un enchufe.
4. Cuando se haya cargado, desconecte el cargador de la corriente.
5. Saque la batería del receptáculo de carga.

LEDs de control en el cargador (24)

verde	rojo	Significado
se ilumina	—	<ul style="list-style-type: none"> • La batería está completamente cargada • listo (ninguna batería introducida)
—	se ilumina	La batería se está cargando
—	parpadea	Batería sobrecalentada
parpadea	parpadea	Batería defectuosa

Funcionamiento

Indicaciones de trabajo

- **⚠ ¡ADVERTENCIA!** ¡Peligro de lesiones! Si es posible utilice unas abrazaderas para fijar la pieza de trabajo. Nunca sostenga una pieza de trabajo pequeña en una mano y el aparato en la otra mientras lo utiliza.
- **⚠ ¡PELIGRO!** ¡Peligro de lesiones! Asegúrese de disponer de suficiente espacio para trabajar y de que ninguna otra persona pueda estar en peligro.
- Ajuste la cubierta de protección de tal manera que las chispas o las piezas que se desprendan no alcancen al usuario ni a las personas que estén en las inmediaciones.
- La cubierta de protección deberá posicionarse además de forma que las chispas que salgan proyectadas no hagan arder las piezas inflamables que estén cerca.
- La herramienta eléctrica no debe utilizarse con un caballete de corte.
- Encienda el equipo solo si la herramienta intercambiable no está tocando la pieza de trabajo.
- Una presión demasiado fuerte reduce el rendimiento de la herramienta eléctrica y acelera el desgaste de la herramienta intercambiable.
- Trabaje a contramarcha. Así el aparato no podrá salirse del corte sin poder controlarlo.

La flecha de sentido de giro (12) simboliza el sentido de marcha de la herramienta intercambiable.

- Después de un uso intenso, deje que el aparato funcione al ralentí durante unos minutos para que la herramienta intercambiable se enfríe.
- No toque la herramienta intercambiable hasta que se haya enfriado.

Control de retroceso (Kickback Control)

- En caso de retroceso repentino (por ejemplo, bloqueo del aparato), se interrumpe el suministro de corriente al motor y el aparato se desconecta.
- Nueva puesta en funcionamiento:
 - Poner el interruptor de encendido/apagado (1) en la posición desconectada
 - Encender de nuevo el aparato

Bloqueo de reinicio

- El bloqueo de reinicio impide el arranque incontrolado del aparato tras la interrupción del suministro de corriente.
- Nueva puesta en funcionamiento: véase *Control de retroceso (Kickback Control)*, p. 96

Prueba de funcionamiento

Antes de trabajar con el aparato por primera vez y después de cada cambio de herramienta, realice una prueba de funcionamiento sin carga. Apague inmediatamente el aparato si la herramienta gira de forma irregular, si se producen vibraciones notables o si se escuchan ruidos anómalos.

Tronzado a muela

Requisitos

- Disco de corte
¡NOTA IMPORTANTE! Daños materiales.
¡Nunca utilice discos de desbaste para el tronzado!
 - diámetro ≤ 125 mm
 - Espesor $\leq 1,2$ mm
 - Construcciones de discos de corte: diamantados, reforzados, segmentados
- Accesorio (8) montado en la cubierta de protección (10)

Indicaciones

- Trabaje únicamente con un avance reducido. Ejercer presión moderada sobre la pieza de trabajo.

Indicaciones relativas a la estática

Los cortes dentro de las traviesas están sujetos a las disposiciones específicas del país. Estas disposiciones son de obligado cumplimiento.

Antes de comenzar a trabajar consulte a un especialista en cálculos estáticos, arquitecto o al jefe de obra responsable.

Desbastado

Requisitos

- Disco de desbaste
¡NOTA IMPORTANTE! Daños materiales.
¡Nunca utilice discos de corte para desbastar!
 - diámetro ≤ 125 mm
 - Espesor ≤ 6 mm
- Cubierta de protección sin accesorio

⚠ ¡ADVERTENCIA! Peligro de lesiones por la pérdida de control. Retire el accesorio (8) de la cubierta de protección (10) para evitar chocar con la pieza de trabajo.

Indicaciones

- Trabaje únicamente con un avance reducido. Ejercer presión moderada sobre la pieza de trabajo.
- Con un ángulo de trabajo de 30° hasta 40° conseguirá el mejor resultado al desbastar.

Lijado con cepillo metálico

Requisitos

- Cepillo de lijado apropiado
- Cubierta de protección (10)

Indicaciones

- Utilice gafas de protección ya que podrían soltarse hilos.
- Utilice únicamente cepillos de disco que no superen el grosor máximo permitido ($\leq 16,5$ mm). Los hilos pueden golpear la cubierta protectora y romperse.
- Apropiado para quitar la herrumbre gruesa, limpiar costuras de soldadura y retirar pintura.
- Ejercer presión moderada sobre la pieza de trabajo. No sobrecargue el cepillo metálico ejerciendo demasiada presión.

Insertar/retirar la batería

⚠ ¡ADVERTENCIA! Peligro de lesiones debido a la puesta en marcha involuntaria del aparato. No coloque la batería en el aparato hasta que el aparato esté completamente preparado para su uso.

¡NOTA IMPORTANTE! ¡Peligro de daños! No colocar la batería correcta en el aparato puede dañar el aparato y la batería.

Insertar la batería

1. Deslice la batería (23) a lo largo del carril guía para introducirla en el soporte de la batería (4).
La batería encaja de manera audible.

Retirar la batería

1. Presione y mantenga presionado el desbloqueo de la batería (20) en la batería (23).
2. Retire la batería del soporte de la batería (4).

Ajuste de la cubierta de protección

Peligro de lesiones debido a la puesta en marcha involuntaria del aparato. Extraiga la batería (23) del aparato.



⚠ ¡PRECAUCIÓN! Peligro de lesiones al tocar la herramienta intercambiable. Utilice guantes de protección cuando trabaje con la herramienta intercambiable.

Indicaciones

- Ajuste la cubierta de protección (10) de tal manera que las chispas o las piezas que se desprendan no alcancen al usuario ni a las personas que estén en las inmediaciones.
- Ajuste la cubierta de protección (10) de tal manera que las chispas que salten no enciendan ninguna pieza inflamable, incluidas las que se encuentren en las proximidades.

Procedimiento

1. Sujete el aparato con una mano del asidero (2) mientras ajusta la cubierta de protección (10) a la posición de trabajo con la otra mano.
2. Gire la cubierta de protección (10) en la posición deseada.
3. Mueva la cubierta de protección (10) un poco hasta que encaje.

Ajuste de la velocidad

Puede ajustar la velocidad en todo momento durante el funcionamiento. Seleccione un nivel de velocidad con la rueda giratoria (3). Guía de orientación para la selección de la velocidad:

nivel	Herramienta intercambiable	Aplicación
2-3	Cepillo de vaso	Cepillos Eliminación de herrumbre Eliminación de pintura
4-6	Disco abrasivo	Lijado
6	Disco de desbaste	Desbaste
6	Disco de corte	Corte

Encendido y apagado

Indicaciones

- Observe las instrucciones de funcionamiento del aparato (véase *Indicaciones de trabajo*, p. 96) dependiendo del uso que se vaya a realizar.

Encender

1. Presione el interruptor de encendido/apagado (1) en la parte trasera y deslícelo hacia delante. Suelte el interruptor de encendido/apagado, el interruptor encaja en esta posición.
2. Revise si la herramienta intercambiable tiene una rotación adecuadamente concéntrica. Si no es así: Cambie la herramienta intercambiable.
3. Espere hasta que el aparato haya alcanzado su velocidad completa.
4. Lleve la herramienta intercambiable hacia la pieza de trabajo.

Apagar

1. Retire la herramienta intercambiable de la pieza de trabajo.
2. Presione el interruptor de encendido/apagado (1) en la parte trasera y suéltelo. El interruptor de encendido/apagado vuelve a la posición inicial.
3. Espere hasta que la herramienta electrónica se pare antes de soltarla.
4. Cuando deje el aparato desatendido o cuando termine de trabajar, retire la batería (23).

Transporte

Indicaciones

- Apague el aparato.
- Asegúrese de que todas las piezas en movimiento se hayan detenido completamente.
- Retire la batería
- Retire el accesorio.
- Transporte el aparato siempre por el mango (2).

Limpieza, mantenimiento y almacenamiento

⚠ ¡ADVERTENCIA! Peligro de lesiones debido a la puesta en marcha involuntaria del aparato. Protéjase durante los trabajos de

mantenimiento y limpieza. Apague el aparato y extraiga la batería (23).

Los trabajos de reparación y mantenimiento que no están descritos en estas instrucciones han de llevarse a cabo por nuestro centro de servicio. Utilice exclusivamente piezas de repuesto originales.

Limpieza

⚠ ¡ADVERTENCIA! ¡Descarga eléctrica! Nunca rocíe el aparato con agua.

¡NOTA IMPORTANTE! ¡Peligro de daños! Las sustancias químicas pueden dañar las partes del aparato que son de plástico. No utilice detergentes o disolventes.

- Mantenga limpias las ranuras de ventilación, la carcasa del motor y las empuñaduras del aparato. Para ello utilice un trapo húmedo o un cepillo.

Limpia la rejilla antipolvo (Fig. H)

- Limpie la rejilla antipolvo (5) con un pincel.
- Para una limpieza a fondo, puede desmontar la rejilla antipolvo. Para ello, introduzca un destornillador de ranura estrecha en el punto marcado.

Sustituya la rejilla antipolvo si está defectuosa (*Piezas de repuesto y accesorios, p. 102*).

Mantenimiento

El aparato no necesita mantenimiento.

Almacenamiento

Almacene siempre el aparato:

- limpio
- seco
- protegido contra el polvo
- En el maletín suministrado (15)
- fuera del alcance de los niños

Aparatos con batería:

- La temperatura de almacenamiento de la batería y el aparato oscila entre 15 °C y 25 °C. Durante el almacenamiento, evite el frío o calor extremos. De lo contrario, la batería podría perder potencia o sufrir daños.
- Cuando vaya a almacenar el aparato durante un largo periodo de tiempo (p. ej., durante el invierno), retire la batería (observe las instrucciones de uso separadas para la batería y el cargador).

Almacenar el disco abrasivo/corte

- seco
- vertical
- sin apilar

Localización de averías

La siguiente tabla le ayudará a eliminar las pequeñas averías:

Problema	Posible causa	Subsanación del error
El aparato no arranca	Batería (23) no insertada	<i>Insertar la batería, p. 97</i>
	Botón de encendido/apagado (1) defectuoso	Diríjase al centro de servicio.
	Motor defectuoso	Diríjase al centro de servicio.
La herramienta intercambiable no se mueve aunque el motor esté en funcionamiento	Tuerca de regulación (17) floja	Apretar la tuerca de regulación
	Pieza de trabajo, restos de la pieza de trabajo o restos de la herramienta intercambiable bloquean el accionamiento	Retire los bloqueos
El motor se ralentiza y se para	La pieza de labor sobrecarga el aparato	Reducir la presión sobre herramienta intercambiable
		no es adecuada para la pieza de labor
La herramienta intercambiable no gira en redondo, se escuchan ruidos extraños	Tuerca de regulación (17) floja	Apretar la tuerca de regulación
	Herramienta intercambiable defectuosa	Cambiar la herramienta intercambiable

Problema	Posible causa	Subsanación del error
El aparato funciona con interrupciones	Contacto flojo en el interior	Diríjase al centro de servicio.
	Botón de encendido/apagado (1) defectuoso	

Eliminación/protección del medio ambiente

Retire la batería del aparato y lleve el aparato, la batería, los accesorios y el embalaje a un punto verde para su reciclaje.



Los aparatos eléctricos no deben tirarse a la basura doméstica.

El símbolo del contenedor de basura tachado significa que este producto no debe eliminarse como residuo municipal sin clasificarse al final de su vida útil.

Directiva 2012/19/UE sobre residuos de aparatos eléctricos y electrónicos:

Los consumidores tienen la obligación legal de reciclar los aparatos eléctricos y electrónicos de forma ecológica al final de su vida útil. De este modo, se garantiza un reciclaje respetuoso con el medio ambiente y con los recursos.

Dependiendo de las normas estatales, puede tener las siguientes opciones:

- devolverlo a un punto de venta,
- entregarlo a un punto de recogida oficial,
- devolver al fabricante/distribuidor.

Esto no afecta a los accesorios y a otros medios sin componentes electrónicos.

Eliminar las baterías de forma respetuosa con el medio ambiente



No tire la batería a la basura doméstica, tampoco al fuego (peligro de explosión) o al agua. Las baterías deterioradas pueden provocar daños en el medio ambiente y en su salud cuando desprenden vapores o líquidos venenosos.

Está obligado a desechar las baterías defectuosas o gastadas de forma respetuosa con el medio ambiente. (Reglamento (UE) 2023/

1542 relativo a las pilas y baterías y sus residuos)

- No abra las baterías y evite que sufran daños mecánicos. Existe peligro de cortocircuito y podrían desprenderse vapores que irritan las vías respiratorias.
- Por razones de seguridad, descargue las baterías antes de desecharlas.
- Cubra los polos con cinta adhesiva para evitar cortocircuitos.
- Deseche las baterías en un punto de venta o en un punto de recogida.
- **Baterías dañadas**
¡Manipule con especial cuidado las baterías dañadas externamente!
 - No toque las baterías dañadas con las manos desnudas.
 - Si no puede cubrir los polos con cinta adhesiva, introduzca las baterías individualmente en una bolsa de plástico.
 - Introduzca las baterías dañadas una a una en un recipiente no inflamable y con cierre que se pueda llenar de arena.
 - Entregue las baterías dañadas a un punto de recogida con personal especializado.

Servicio

Garantía

Estimada/o cliente:

Este producto tiene una garantía de 5 años a partir de la fecha de compra. En caso de defectos en este producto, tiene derechos legales contra el vendedor del producto. Estos derechos legales no están limitados por nuestra garantía que se detalla a continuación.

Condiciones de la garantía

El plazo de la garantía empieza a partir de la fecha de compra. Guarde el recibo de caja original, ya que se necesita como comprobante de compra. Si se produce un defecto de material o de fabricación en el plazo de cinco años a partir de la fecha de compra de

este producto, procederemos a la reparación o sustitución del producto, según consideremos oportuno, sin cargo alguno para usted. Para poder hacer uso de la garantía, es necesario presentar el aparato defectuoso y el comprobante de compra (recibo de caja) en el plazo de cinco años y entregar una breve descripción por escrito de la naturaleza del defecto y de cuándo se produjo.

Si nuestra garantía cubre el defecto, recibirá el producto reparado o uno nuevo. La reparación o sustitución del producto no supone un nuevo inicio del periodo de garantía.

Periodo de garantía y reclamaciones por defectos legales

La garantía no prolonga el periodo de garantía. Esto también se aplica a piezas repuestas o reparadas. Cualquier daño o defecto ya presente en el momento de la compra debe ser comunicado inmediatamente después de desembalar el producto. Transcurrido el periodo de garantía, cualquier reparación está sujeta a costes.

Alcance de la garantía

El producto ha sido fabricado cuidadosamente según las más estrictas normas de calidad y ha sido sometido a pruebas exhaustivas antes de su entrega.

La garantía cubre los fallos de material o de fabricación. Esta garantía no cubre las piezas del producto sujetas al desgaste normal y que, por lo tanto, pueden considerarse piezas de desgaste (p. ej.: Disco de corte) o los daños en las piezas frágiles.

Esta garantía queda anulada si el producto ha sido dañado, utilizado indebidamente o no se ha mantenido correctamente. Para garantizar el uso adecuado del producto, es imprescindible respetar estrictamente todas las instrucciones que figuran en el manual de instrucciones. Se debe evitar a toda costa cualquier uso o acción desaconsejada o advertida en el manual de instrucciones.

El producto está previsto exclusivamente para su uso particular y no para un uso profesional. La garantía desaparece en caso de manipulación inadecuada, uso de la fuerza e intervenciones no realizadas por nuestro centro de servicio autorizado.

Tramitación en caso de reclamación de garantía

Con el fin de garantizar una rápida tramitación de su solicitud, le rogamos que siga las siguientes instrucciones:

- Para cualquier consulta, conserve el recibo de caja y el número de artículo (IAN 530758_2507) como comprobante de su compra.
- El número del artículo figura en la placa de características del producto, en un grabado en el producto, en la portada de su manual de instrucciones (parte inferior a la izquierda) o en la pegatina situada en la parte posterior o inferior del producto.
- Si se producen errores de funcionamiento u otros defectos, póngase en contacto con el centro de servicio que se indica a continuación **por teléfono**. O utilice nuestro **formulario de contacto**, que puede encontrar en parkside-diy.com en la sección **Servicio**.
- Después de consultar con nuestro centro de servicio, puede enviar un producto que haya sido identificado como defectuoso a la dirección de servicio que se le ha proporcionado, con el franqueo pagado, junto con el comprobante de compra (recibo de caja) e indicando en qué consiste el defecto y cuándo se produjo. Para evitar problemas de aceptación y costes adicionales, utilice únicamente la dirección que se le ha comunicado. Asegúrese de que el envío no se realiza a portes debidos, por mercancías voluminosas, exprés u otro tipo de carga especial. Por favor, envíe el producto con todos los accesorios suministrados con la compra y asegúrese de que el embalaje de transporte es suficientemente seguro.



En *parkside-diy.com* puede consultar y descargar este y muchos otros manuales. Con este código QR accederá directamente a *parkside-diy.com*. Seleccione su país y, a través de la interfaz de búsqueda, busque los manuales de instrucciones que desee. Introduciendo el número de artículo (IAN) 530758_2507, podrá abrir el manual de instrucciones.

Servicio de reparación

Para las reparaciones **no cubiertas por la garantía**, póngase en contacto con el centro de servicio. Estarán encantados de proporcionarle un presupuesto.

- Solo podemos procesar equipos que hayan sido suficientemente empaquetados y franqueados.

Nota: Envíe su aparato limpio y con una nota de los defectos a la dirección indicada por el centro de servicio.

- No se aceptarán los aparatos enviados a portes debidos, por mercancías voluminosas, envíos exprés o con otro tipo de carga especial.
- Nos deshacemos de forma gratuita de los aparatos defectuosos devueltos.

Service-Center



Servicio España

Tel.: 900 994 940

Formulario de contacto en

parkside-diy.com

IAN 530758_2507

Importador

Por favor, tenga en cuenta que la siguiente dirección no es una dirección de servicio técnico. Póngase en contacto con la dirección del centro de servicio mencionada arriba.

Grizzly Tools GmbH & Co. KG

Stockstädter Str. 20

63762 GroBostheim

ALEMANIA

www.grizzlytools.de

Piezas de repuesto y accesorios

Encontrará piezas de repuesto y accesorios en *www.grizzlytools.shop*. Si surgen problemas durante el proceso de pedido, por favor, póngase en contacto con nosotros a través de nuestra tienda online. Si tiene más preguntas, póngase en contacto con: *Service-Center*, p. 102

Pos. n°	Nombre	N° de pedido
6	Empuñadura adicional	91120837
7	Llave tensora	91120836
8+10	Cubierta de protección (de dos piezas)	91120835
11	Disco de corte	30211107
17+18	Tuerca de regulación + Brida receptora	91120839

También disponible	N° de pedido
Disco de desbaste	91103235

Traducción de la declaración UE de conformidad

Producto: **Amoladora angular recargable**

Modelo: **PPWSA 20-Li A1**

Número de serie: 000001 – 270000

El objeto de la declaración descrita anteriormente es conforme con la legislación de armonización pertinente de la Unión:

**2006/42/EC • 2014/30/EU • 2011/65/EU & (EU) 2015/863
Producto con batería Smart PAPS 204 A1/Smart PAPS 208 A1/
Smart PAPS 2012 A1: 2014/53/EU (en lugar de 2014/30/EU)**

El objeto de la declaración descrito anteriormente es conforme a la Directiva 2011/65/EU del Parlamento Europeo y del Consejo, de 8 de junio de 2011, sobre restricciones a la utilización de determinadas sustancias peligrosas en aparatos eléctricos y electrónicos.

Para garantizar la conformidad, se han aplicado las siguientes normas armonizadas así como las normas y reglamentos nacionales:

**EN 62841-1:2015/A11:2022 • EN IEC 62841-2-3:2021/A11:2021
EN IEC 55014-1:2021 • EN IEC 55014-2:2021 • EN IEC 63000:2018
Producto con batería Smart PAPS 204 A1/Smart PAPS 208 A1/Smart PAPS 2012 A1:
EN 301 489-1 V2.2.3:2019 • EN 301 489-17 V3.3.1:2024
EN 300 328 V2.2.2:2019 • EN 50663:2017**

La presente declaración de conformidad se expide bajo la exclusiva responsabilidad del fabricante:



Grizzly Tools GmbH & Co. KG
Stockstädter Str. 20
63762 Großostheim
ALEMANIA
08.12.2025

Christian Frank
Representante autorizado para la documentación

Indice

Introduzione.....	104
Usò conforme.....	104
Materiale in dotazione/accessori.....	105
Panoramica.....	105
Descrizione del funzionamento.....	105
Dati tecnici.....	105
Avvertenze di sicurezza.....	106
Significato delle avvertenze di sicurezza.....	107
Pittogrammi e simboli.....	107
Avvertenze di sicurezza generali elettroutensile.....	107
Informazioni di sicurezza per rettificatrici ad angolo.....	110
Rischi residui.....	113
Preparazione.....	113
Elementi di comando.....	113
Montare l'impugnatura supplementare.....	113
Montare e smontare la calotta protettiva.....	114
Montare e smontare l'utensile.....	114
Montare e smontare la mola.....	114
Montare e smontare la spazzola metallica.....	115
Montare e smontare l'accessorio sulla calotta protettiva.....	115
Verifica dello stato di carica della batteria.....	115
Ricaricare la batteria.....	115
Ricaricamento.....	116
Avvertenze per l'utilizzo.....	116
Taglio con mola.....	116
Rettifica.....	117
Smerigliatura con la spazzola metallica.....	117
Inserimento e rimozione della batteria.....	117
Regolare la calotta protettiva.....	117
Adeguare il numero di giri.....	118
Accensione e spegnimento.....	118
Trasporto.....	118
Pulizia, manutenzione e conservazione.....	118
Pulizia.....	118
Manutenzione.....	118
Conservazione.....	118
Ricerca degli errori.....	119
Smaltimento/rispetto dell'ambiente.....	119

Smaltire le batterie secondo le norme per la tutela ambientale.....	120
Assistenza.....	120
Garanzia.....	120
Servizio di riparazione.....	121
Service-Center.....	121
Importatore.....	122
Ricambi e accessori.....	122
Traduzione delle dichiarazioni UE di conformità originale.....	123
Vista esplosa.....	223

Introduzione

Complimenti per l'acquisto di questa nuova smerigliatrice angolare a batteria (di seguito apparecchio o elettroutensile).

Avete optato per un apparecchio di alta qualità. La qualità di questo apparecchio è stata verificata durante la produzione, in seguito l'apparecchio è stato sottoposto ad un controllo finale. Pertanto, la funzionalità dell'apparecchio è garantita.



Il manuale d'uso è parte integrante del presente apparecchio. Esse contengono importanti avvertenze sulla sicurezza, l'uso e lo smaltimento. Leggere attentamente il manuale d'uso. Acquisire familiarità con i comandi e con l'uso corretto dell'apparecchio. Utilizzare l'apparecchio solo come descritto e per i settori d'impiego previsti. Conservare il manuale d'uso e, in caso di cessione dell'apparecchio a terzi, consegnare anche tutti i documenti correlati.

Uso conforme

Questo elettroutensile è concepito per funzionare come una rettificatrice, spazzola meccanica o utensile di taglio.

Non eseguire con questo elettroutensile operazioni quali smerigliatura, levigatura o realizzazione di fori. Non utilizzare refrigeranti liquidi, come l'acqua. Non lavorare materiali che contengono sostanze tossiche, ad es. amianto o piombo.

Funzionamento solo in ambienti asciutti.

L'apparecchio è destinato all'utilizzo da parte di adulti. L'uso dell'apparecchio ai ragazzi di età superiore a 16 anni è consentito solo sotto sorveglianza.

Qualsiasi altro impiego non espressamente consentito nel presente manuale d'uso può causare danni all'apparecchio e rappresentare un serio pericolo per l'utilizzatore. L'utilizzatore od operatore dell'apparecchio è responsabile di eventuali incidenti o danni ad altre persone o alla loro proprietà. L'apparecchio è adatto all'uso per piccoli lavori domestici. Non è stato concepito per l'impiego aziendale prolungato. Un eventuale utilizzo aziendale comporta l'estinzione della garanzia. Il produttore non si fa carico di eventuali danni causati da un uso improprio o da un azionamento errato.

L'apparecchio è parte della serie **X 20 V TEAM** e può essere utilizzato con le batterie della serie **X 20 V TEAM**. Le batterie della serie **X 20 V TEAM** possono essere caricate solo con i caricabatterie della serie **X 20 V TEAM**.

Materiale in dotazione/accessori

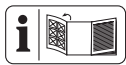
Estrarre l'apparecchio dalla confezione e controllare il materiale fornito.

Smaltire il materiale di imballaggio ai sensi della normativa vigente.

- Smerigliatrice angolare ricaricabile
- Impugnatura supplementare (premontato)
- Mola da taglio (premontato)
- Calotta protettiva, Accessorio
- Chiave di serraggio
- Valigetta
- Traduzione delle istruzioni originali

La batteria e il caricabatteria non sono compresi nella confezione.

Panoramica



Le figure dell'apparecchio si trovano nelle pagine apribili anteriore e posteriore.

Fig. A

- 1 Interruttore ON/OFF
- 2 Impugnatura
- 3 Manopola
- 4 Sostegno batteria
- 5 Griglia antipolvere
- 6 Impugnatura supplementare
- 7 Chiave di serraggio
- 8 Accessorio (Calotta protettiva)
- 9 Dispositivo di blocco (Accessorio)
- 10 Calotta protettiva

- 11 Mola da taglio
- 12 Freccia di direzione di rotazione
- 13 Arresto mandrino
- 14 Sede (Impugnatura supplementare)
- 15 Valigetta

Fig. B

- 16 Arco (Portautensile a serraggio rapido)
- 17 Portautensile a serraggio rapido
- 18 Flangia di supporto
- 19 Mandrino di supporto

Fig. C

- 20 Sblocco batteria
- 21 Spia dello stato di carica
- 22 Tasto (Spia dello stato di carica)
- 23 Batteria
- 24 Caricabatterie

Fig. D

- 25 Vite a croce (3x)
- 26 Rondella di fissaggio

Descrizione del funzionamento

Questo utensile ad inserto a movimento rapido consente di molare, tranciare o spazzolare in modo preciso metalli.

Per ciascun singolo impiego sono previsti utensili appositi.

Prestare attenzione alle indicazioni del produttore.

La seguente descrizione illustra il funzionamento dei componenti.

Dati tecnici

Smerigliatrice angolare ricaricabile

.....	PPWSA 20-Li A1
Tensione nominale U	20 V =
Grado di protezione	IPX0
Numero di giri a vuoto n_0	3400–10000 min ⁻¹
Peso (senza batteria)	≈ 1,66 kg
Flangia di supporto	Ø 22,23 mm
Filettatura	M14
Lunghezza della filettatura del mandrino portatamola	≤ 11 mm
Livello di potenza acustica (L_{WA})	90,1 dB; $K_{WA}=3$ dB
Livello di pressione acustica (L_{pA})	82,1 dB; $K_{pA}=3$ dB

Vibrazione (a_H) Smerigliatura angolare

- Impugnatura3,254 m/s²; K=1,5 m/s²
- Impugnatura supplementare2,670 m/s²; K=1,5 m/s²

Vibrazione (a_H) Taglio con mola

- Impugnatura2,426 m/s²; K=1,5 m/s²
- Impugnatura supplementare1,832 m/s²; K=1,5 m/s²

Batteria Li-Ion
 Temperatura ≤ 50 °C

- Processo di carica 4-40 °C
- Funzionamento4-50 °C
- Conservazione 15-25 °C

PARKSIDE Performance Smart Batteria
 Smart PAPS 204 A1/Smart PAPS 208 A1/
 Smart PAPS 2012 A1

- Frequenza f 2400-2483,5 MHz
- potenza trasmessa ≤ 20 dBm

Mola da taglioAS60TBF
 (in dotazione)

Prodotto nel rispetto di EN 12413:2019

- Numero di giri mola n_{max} ≤ 12200 min⁻¹
- Velocità della mola v_0 ≤ 80 m/s² *
- Diametro esternoØ 125 mm
- ForoØ 22,23 mm
- Spessore ≤ 1,2 mm

* La mola da levigatura deve sopportare una velocità di rotazione pari a 80 m/s.

Avvertenze relative ai valori su rumorosità e vibrazioni

I valori relativi alla rumorosità e alle vibrazioni sono stati determinati in base alle norme e alle disposizioni indicate nella dichiarazione di conformità.

⚠ ATTENZIONE! Danni all'udito! Indossare le protezioni acustiche.

I valori complessivi di vibrazione indicati e i valori sulle emissioni rumorose riportati sono stati misurati secondo una procedura di controllo regolata da norme e possono essere utilizzati per il confronto di un utensile elettrico con un altro. I valori complessivi di vibrazione indicati e i valori sulle emissioni rumorose riportati possono essere utilizzati anche per una stima temporanea del carico.

⚠ AVVERTIMENTO! Le emissioni sulle vibrazioni e la rumorosità possono differire dal valore indicato durante l'uso effettivo dell'elettrotensile, in base alla tipologia e la

modalità in cui si utilizza l'elettrotensile, in particolare quale tipo di pezzo viene lavorato. Risulta necessario stabilire misure di sicurezza per la tutela dell'utilizzatore che si basino su un calcolo approssimativo del carico dovuto alle vibrazioni in condizioni d'uso effettive. In tal senso, occorre tenere conto di tutte le componenti del ciclo operativo, ad esempio i momenti in cui l'elettrotensile è spento e quelli in cui è acceso, ma gira senza carico).

⚠ AVVERTIMENTO! Levigare lame di metallo sottili o altre strutture ben flottanti di grandi dimensioni può causare un'elevata rumorosità e ad un valore di emissione sonora molto superiore (di fino a 15 dB) a quello indicato. Utilizzare ad esempio pesanti tappeti assorbenti flessibili, per evitare l'emissione acustica di tali pezzi. Considerare l'elevata emissione rumorosa e indossare adeguati dispositivi di protezione dell'udito.

X 20 V TEAM

L'apparecchio è parte della serie **X 20 V TEAM** e può essere utilizzato con le batterie della serie **X 20 V TEAM**. Le batterie della serie **X 20 V TEAM** possono essere caricate solo con i caricabatterie della serie **X 20 V TEAM**.

Consigliamo di utilizzare questo apparecchio esclusivamente con le seguenti batterie: PAP 20 B1, PAP 20 B3, Smart PAPS 204 A1, Smart PAPS 208 A1, Smart PAPS 2012 A1

Consigliamo di caricare queste batterie con i seguenti caricabatterie: PLG 20 A3, PLG 20 A4, PLG 20 C1, PLG 20 C2, PLG 20 C3, PLG 201 A1, PDSL G 20 B1, PDSL G 20 B2, Smart PLGS 2012 A1

Dati tecnici di batteria e caricabatteria: vedere le istruzioni separate.

Avvertenze di sicurezza

Questa sezione contiene le avvertenze di sicurezza fondamentali per l'uso dell'apparecchio.

⚠ AVVERTIMENTO! L'uso inadeguato della batteria può causare danni a persone e cose. Rispettare le avvertenze di sicurezza e le indicazioni per la ricarica e l'uso corretto riportate nel manuale d'uso della batteria e del caricabatterie della serie **X 20 V TEAM**. Una descrizione dettagliata sul processo di carica e altre informazioni sono riportate nelle istruzioni per l'uso accluse separatamente.

Significato delle avvertenze di sicurezza

⚠ PERICOLO! Se non si seguono queste avvertenze di sicurezza, si verifica un incidente. La conseguenza è una grave lesione o la morte.

⚠ AVVERTIMENTO! Se non si seguono queste avvertenze di sicurezza, si può verificare un incidente. La conseguenza può essere una grave lesione o la morte.

⚠ ATTENZIONE! Se non si seguono queste avvertenze di sicurezza, si verifica un incidente. La conseguenza può essere una lieve o media lesione.

NOTA! Se non si seguono queste avvertenze di sicurezza, si verifica un incidente. La conseguenza può essere un danno materiale.

Pittogrammi e simboli

Simboli nelle istruzioni per l'uso



Attenzione!

Pittogrammi sull'apparecchio



Leggere le istruzioni per l'uso



Utilizzare la protezione per gli occhi



Lavorare sempre con ambo le mani!



Freccia di direzione di rotazione



Non utilizzare la calotta protettiva senza accessorio per il taglio con la mola!



Gli apparecchi elettrici non devono essere smaltiti con i rifiuti domestici.

Simboli sull'accessorio



Mola da taglio



Leggere le istruzioni per l'uso



Utilizzare la protezione per gli occhi



Utilizzare la protezione acustica



Utilizzare guanti di protezione



Utilizzare mascherina protettiva



Utilizzare una calzatura protettiva



metallo



diametro 125 mm



Non adatto per la rettifica laterale



Non adatto per la levigatura ad acqua



Non utilizzare mole guaste.

Avvertenze di sicurezza generali elettrotensile

⚠ AVVERTIMENTO! Leggere tutte le avvertenze di sicurezza, istruzioni, illustrazioni e specifiche fornite con questo elettrotensile. In caso di inosservanza delle istruzioni seguenti, potrebbero verificarsi scariche elettriche, incendi e/o lesioni gravi. **Conservare tutte le avvertenze e le istruzioni per poterle consultare in futuro.**

Il termine "elettrotensile" usato nelle avvertenze si riferisce al proprio utensile elettrico alimentato a corrente (via cavo) o batterie (senza cavo).

1. **SICUREZZA DELL'AREA DI LAVORO**
 - a) **Mantenere l'area di lavoro pulita e ben illuminata.** Le aree disordinate e scure stimolano gli incidenti.
 - b) **Non utilizzare gli elettrotensili in atmosfere esplosive, ad esempio in presenza di liquidi infiammabili, gas o polveri.** Gli elettrotensili emettono fiammelle che possono infiammare la polvere o i fumi.
 - c) **Tenere lontani i bambini ed eventuali altre persone presenti mentre si ado-**

pera l'elettrotensile. Le distrazioni possono causare perdite di controllo.

2. SICUREZZA ELETTRICA

- a) **Le spine dell'elettrotensile devono combaciare con le prese di corrente. Non modificare mai in alcun modo la spina. Non usare adattatori con gli elettrotensili a terra (massa).** Spine non modificate e prese corrette riducono il rischio di scossa elettrica.
- b) **Evitare il contatto con superfici a terra o massa, come condutture, radiatori, piani cottura e frigoriferi.** Sussiste un rischio maggiore di scossa elettrica se il proprio corpo è a terra o massa.
- c) **Non esporre gli elettrotensili alla pioggia o umidità.** Infiltrazioni di acqua nell'elettrotensile possono accrescere il rischio di scossa elettrica.
- d) **Non usare scorrettamente il cavo. Non usare mai il cavo per trasportare, tirare o staccare dalla corrente l'elettrotensile. Tenere il cavo lontano da fonti di calore, olio, spigoli vivi o parti in movimento.** Cavi danneggiati o impigliati possono accrescere il rischio di scossa elettrica.
- e) **Quando si adopera un elettrotensile all'esterno, utilizzare un cavo di prolunga idoneo per l'uso all'esterno.** Usare un cavo idoneo per l'uso esterno riduce il rischio di scossa elettrica.
- f) **Se non è possibile evitare di usare un elettrotensile in una zona umida, usare un'alimentazione protetta con dispositivo a corrente residua (RCD).** Usare un RCD riduce il rischio di scossa elettrica.

3. SICUREZZA PERSONALE

- a) **Stare vigili, osservare ciò che si sta facendo e usare il buon senso quando si adopera l'elettrotensile. Non usare un elettrotensile se si è stanchi o sotto l'influsso di sostanze stupefacenti, alcol o medicinali.** Un attimo di disattenzione mentre si adoperano elettrotensili può provocare lesioni personali gravi.
- b) **Usare dispositivi di protezione individuali. Indossare sempre una protezione oculare.** Usare dispositivi di protezione, come una mascherina antipolvere, calzature di sicurezza antiscivolo, caschi rigidi o protezione acustica alle condizio-

ni appropriate riduce il rischio di lesioni personali.

- c) **Evitare l'accensione involontaria. Assicurarsi che l'interruttore sia in posizione di spegnimento prima di attaccarlo alla corrente elettrica e/o pacco batterie, sollevare o trasportare l'utensile.** Trasportare elettrotensili con le dita sull'interruttore o strumenti a corrente con l'interruttore acceso accresce gli incidenti.
 - d) **Prima di accendere l'elettrotensile rimuovere tutte le chiavi e chiavi di fissaggio.** Una chiave o una chiavetta rimaste inserite in una parte rotante di un elettrotensile può causare lesioni personali.
 - e) **Non sporgersi eccessivamente. Mantenere sempre equilibrio e una base ben solidi.** In tal modo sarà più facile controllare l'elettrotensile in caso di situazioni inattese.
 - f) **Indossare abiti idonei. Non indossare abiti larghi o gioielli. Tenere i capelli e gli abiti lontani dalle parti in movimento.** Abiti larghi, gioielli o capelli lunghi potrebbero rimanere impigliati nelle parti in movimento.
 - g) **In caso di dispositivi in dotazione da collegare per l'aspirazione di polveri e raccolta, assicurarsi che siano collegati e usati in modo appropriato.** Usare un raccogliore di polvere può ridurre i rischi correlati alle polveri.
 - h) **Non consentire che la familiarità acquisita con l'uso frequente di utensili faccia sì che si diventi eccessivamente sicuri di sé e si ignorino i principi di sicurezza.** Un'azione inavvertita può causare lesioni gravi in una frazione di secondo.
- ## 4. USO E MANUTENZIONE DELL'ELETTROTENSILE
- a) **Non forzare l'elettrotensile. Usare l'elettrotensile corretto per la propria applicazione.** Usando l'elettrotensile corretto, le operazioni risulteranno migliori e più sicure al ritmo per il quale è stato sviluppato.
 - b) **Non usare l'elettrotensile se l'interruttore non si accende e spegne.** Un elettrotensile che non può essere controllato con l'interruttore è pericoloso e va riparato.

- c) **Prima di praticare regolazioni, cambiare accessori o conservare l'elettrotroutensile, staccare la spina dalla presa di corrente e/o rimuovere il pacco batterie, se rimovibile, dall'elettrotroutensile.** Tali misure preventive riducono il rischio di accensione involontaria dell'elettrotroutensile.
 - d) **Conservare elettrotroutensili in pausa fuori dalla portata dei bambini e non consentire a persone che non conoscono l'elettrotroutensile o le presenti istruzioni di adoperare l'elettrotroutensile.** Gli elettrotroutensili sono pericolosi se nelle mani di utenti non esperti.
 - e) **Praticare manutenzione sugli elettrotroutensili e gli accessori. Verificare che non vi siano disallineamenti o inceppamento di parti mobili, rotture di parti o altre condizioni che possano compromettere il funzionamento dell'elettrotroutensile. Se danneggiato, far riparare l'elettrotroutensile prima di usarlo.** Molti incidenti sono causati da elettrotroutensili non sottoposti a regolare manutenzione.
 - f) **Mantenere gli utensili di taglio affilati e puliti.** Gli strumenti di taglio correttamente curati con spigoli affilati sono messo soggetti all'inceppamento e più facili da controllare.
 - g) **Usare l'elettrotroutensile, gli accessori e i porta punte ecc. nel rispetto delle presenti istruzioni, considerano le condizioni operative e le attività da eseguire.** L'uso di questo elettrotroutensile per operazioni diverse da quelle previste può provocare situazioni pericolose.
 - h) **Mantenere i manici e le superfici di presa pulite, asciutte e prive di olio e grasso.** Manici e superfici di presa scivolose non consentono una gestione e un controllo sicuri dell'utensile in condizioni inattese.
5. **USO E MANUTENZIONE DELL'UTENSILE A BATTERIA**
- a) **Ricaricare solo con il caricabatterie specificato dal produttore.** Un carica-batterie idoneo per un tipo di pacco batterie potrebbe causare rischio di incendio se usato con un altro pacco batterie.
 - b) **Usare gli elettrotroutensili solo con i pacchi batterie appositamente sviluppati.**

L'uso di pacchi batterie diversi potrebbe causare rischio di lesioni o incendio.

- c) **Quando il pacco batterie non è in uso, conservarlo lontano da altri oggetti metallici, come graffette, monete, chiavi, chiodi, viti o altri oggetti metallici che possono provocare collegamenti fra un terminale e l'altro.** Un corto circuito fra i terminali della batteria può causare ustioni o incendi.
- d) **In caso di uso non conforme, dalla batteria potrebbe uscire del liquido. Evitarne il contatto. In caso di contatto accidentale, risciacquare con acqua. In caso di contatto del liquido con gli occhi, consultare un medico.** Liquido fuoriuscito dalla batteria può causare irritazioni o ustioni.
- e) **Non usare un pacco batteria o strumento danneggiato o modificato.** Le batterie danneggiate o modificate possono provocare comportamenti imprevedibili e causare incendi, esplosioni o rischio di lesioni.
- f) **Non esporre un pacco batterie o lo strumento al fuoco o a temperature eccessive.** L'esposizione al fuoco o a temperature superiori ai 130°C può causare esplosioni.
- g) **Rispettare tutte le istruzioni di ricarica e non caricare il pacco batterie o lo strumento al di fuori dell'intervallo di temperatura specificato nelle istruzioni.** Il caricamento improprio o a temperature al di fuori dei limiti specificati può danneggiare la batteria e accrescere il rischio di incendio.

6. ASSISTENZA

- a) **Far eseguire la manutenzione sul proprio elettrotroutensile da parte di personale di riparazione qualificato e usando solo pezzi di ricambio identici.** Ciò garantirà il mantenimento della sicurezza dell'elettrotroutensile.
- b) **Non riparare mai pacchi batterie danneggiati.** L'assistenza su pacchi batteria va effettuata solo a cura del produttore o di addetti all'assistenza autorizzati.

Informazioni di sicurezza per rettificatrici ad angolo

Avvertenze di sicurezza comuni per le operazioni di rettifica, spazzolatura meccanica e taglio

- **Questo elettrotensile è concepito per funzionare come una rettificatrice, spazzola meccanica o utensile di taglio.** Leggere tutte le avvertenze di sicurezza, istruzioni, illustrazioni e specifiche fornite con questo elettrotensile. In caso di inosservanza delle istruzioni seguenti, potrebbero verificarsi scariche elettriche, incendi e/o lesioni gravi.
- **Non eseguire con questo elettrotensile operazioni quali smerigliatura, levigatura o realizzazione di fori.** Operazioni per le quali l'elettrotensile non è stato progettato possono creare un pericolo e causare lesioni personali.
- **Non trasformare questo elettrotensile affinché funzioni in un modo per il quale non sia stato appositamente progettato e specificato dal produttore dell'utensile.** Tale trasformazione può tradursi in una perdita di controllo e comportare lesioni personali.
- **Non usare accessori non appositamente progettati e specificati dal produttore dell'utensile.** Il fatto che un accessorio possa essere fissato all'elettrotensile non ne garantisce di per sé un funzionamento sicuro.
- **La velocità nominale dell'accessorio dev'essere almeno pari alla velocità massima indicata sull'elettrotensile.** Gli accessori che girano a velocità maggiore di quella nominale possono rompersi ed essere scagliati in giro.
- **Il diametro esterno e lo spessore dell'accessorio devono essere compatibili con la potenza nominale dell'elettrotensile.** Gli accessori di dimensioni non corrette non possono essere protetti o controllati adeguatamente.
- **Le dimensioni dell'attacco dell'accessorio devono coincidere con le dimensioni del gruppo di fissaggio dell'elettrotensile.** Gli accessori che non coincidono con le dimensioni del gruppo di fissaggio dell'elettrotensile gireranno in modo non bilanciato, vibreranno eccessivamente e possono causare la perdita del controllo sull'utensile.
- **Non usare accessori danneggiati.** Prima dell'uso esaminare gli accessori, ad esempio cercare eventuali cricche e scheggiature nei dischi abrasivi, tamburo abrasivo, setole staccate o spezzate nella spazzola metallica. Se l'elettrotensile o l'accessorio cade a terra, esaminarlo alla ricerca di danni o montare un accessorio integro. Dopo aver esaminato e montato un accessorio, l'operatore e i presenti dovranno posizionarsi lontano dal piano dell'accessorio rotante; poi bisogna far funzionare l'elettrotensile alla massima velocità senza carico per un minuto. Se un accessorio è danneggiato, normalmente si rompe durante questa prova.
- **Usare dispositivi di protezione individuali. A seconda dell'applicazione, utilizzare uno schermo facciale oppure occhiali di sicurezza con o senza fascia elastica.** Se necessario, utilizzare una maschera antipolvere, protettori auricolari, guanti e un grembiule da officina in grado di arrestare piccoli frammenti del disco abrasivo o del pezzo in lavorazione. La protezione per gli occhi deve essere in grado di arrestare le particelle sospese generate da varie applicazioni. La maschera antipolvere o il facciale filtrante devono essere in grado di filtrare le particelle generate dall'applicazione del caso. L'esposizione prolungata al rumore molto intenso può causare perdita dell'udito.
- **Mantenere i presenti a distanza di sicurezza dall'area di lavoro.** Chiunque acceda all'area di lavoro deve usare dispositivi di protezione individuali. I frammenti del pezzo in lavorazione o di un accessorio rotto possono essere scagliati in giro e causare lesioni al di là dell'area di lavoro diretta.
- **Reggere l'elettrotensile solo dalle superfici di impugnatura isolate quando si eseguono lavori in cui l'accessorio di taglio potrebbe entrare in contatto con cavi nascosti.** Accessori di taglio che entrano in contatto con un cavo in funzione possono esporre parti in metallo dell'elettrotensile e dare all'utente una scarica elettrica.
- **Non riporre mai l'elettrotensile prima che l'accessorio si sia arrestato completamente.** L'accessorio in rotazione

può incidere la superficie causando la perdita del controllo sull'elettrotensile.

- **Non mantenere in funzione l'elettrotensile mentre lo si trasporta.** Il contatto accidentale con l'accessorio in rotazione può far sì che questo resti impigliato negli indumenti e venga trascinato verso il proprio corpo.
- **Pulire regolarmente le prese d'aria dell'elettrotensile.** In caso contrario la ventola del motore potrebbe risucchiare la polvere all'interno dell'alloggiamento e l'accumulo eccessivo di polvere di metallo potrebbe causare pericoli elettrici.
- **Non mettere in funzione l'elettrotensile vicino a materiali infiammabili.** Le scintille potrebbero far prendere fuoco a questi materiali.
- **Non usare accessori che richiedono refrigeranti liquidi.** L'uso di acqua o altri refrigeranti liquidi può causare elettrocuzione o scosse elettriche.

Contraccolpo e relative avvertenze

Il contraccolpo è una reazione improvvisa all'impigliamento o intrappolamento del disco abrasivo, del disco di supporto, della spazzola o di qualsiasi altro accessorio in rotazione. L'impigliamento o l'intrappolamento causano un rapido blocco dell'accessorio rotante, che a sua volta fa sì che l'elettrotensile senza controllo sia spinto nella direzione opposta alla rotazione dell'accessorio nel punto di blocco. Ad esempio, se un disco abrasivo si impiglia o resta intrappolato nel pezzo, il bordo del disco che entra nel punto di impigliamento può conficcarsi nella superficie del materiale causando la fuoriuscita o il rimbalzo del disco. Il disco può saltare verso l'operatore o in direzione opposta, a seconda della direzione del movimento del disco nel punto di impigliamento. In queste condizioni i dischi abrasivi possono anche rompersi. Il contraccolpo è il risultato di un uso improprio dell'elettrotensile e/o di procedure o condizioni operative non corrette e può essere evitato adottando precauzioni adeguate come spiegato di seguito.

- **Mantenere saldamente la presa sull'elettrotensile con entrambe le mani e posizionare il corpo e le braccia in modo da poter sostenere i contraccolpi. Se è presente un'impugnatura supplementare, usarla sempre per ottenere il massimo controllo sui con-**

traccolpi e sulle reazioni da coppia durante l'avviamento. Se si prendono precauzioni adeguate, l'operatore può controllare le reazioni da coppia o i contraccolpi.

- **Non avvicinare mai le mani all'accessorio in rotazione.** L'accessorio potrebbe avere un contraccolpo colpendo le mani.
- **Non posizionare il corpo nella zona in cui si sposterebbe l'elettrotensile in caso di contraccolpo.** Il contraccolpo spingerà l'utensile in direzione opposta al movimento del disco nel punto di impigliamento.
- **Prestare particolare attenzione quando si lavorano angoli, bordi vivi ecc. Non fare rimbalzare né impigliare l'accessorio.** Gli angoli, i bordi i vivi o i rimbalzi tendono a causare l'intrappolamento dell'accessorio rotante e causano perdita di controllo o contraccolpi.
- **Non fissare all'utensile una lama da intaglio per sega a catena, un disco diamantato segmentato con una spaziatura maggiore di 10 mm o una lama dentata.** Le lame di questo tipo causano contraccolpi frequenti e perdita di controllo.

Avvertenze di sicurezza specifiche per le operazioni di rettifica e taglio

- **Usare solo i tipi di disco specificati per l'elettrotensile e la protezione appositamente progettata per il disco scelto.** I dischi per i quali l'elettrotensile non è stato progettato non possono essere protetti adeguatamente e non sono sicuri.
- **La superficie di rettifica dei dischi con incavo centrale deve essere montata al disotto del piano del bordo di protezione.** Un disco montato in modo non corretto e che sporge attraverso il piano del bordo di protezione non può essere protetto adeguatamente.
- **La protezione va fissata saldamente all'elettrotensile e regolata per garantire la massima sicurezza, facendo in modo che verso l'operatore resti scoperta la minore superficie possibile del disco.** La protezione aiuta a salvaguardare l'operatore dai frammenti di un disco che si è spezzato, dal contatto accidentale con il disco e da scintille che potrebbero dare fuoco agli indumenti.

- **I dischi devono essere usati solo per le applicazioni specificate. Ad esempio: non rettificare con il lato di un disco di taglio.** I dischi di taglio abrasivi sono pensati per la rettifica periferica, le forze laterali applicate a questi dischi possono causarne la rottura.
- **Utilizzare sempre flange per disco di misura e forma corrette per il disco scelto.** Le flange per disco corrette sostengono il disco riducendo la possibilità che si rompa. Le flange per dischi di taglio possono essere diverse da quelle per i dischi di rettifica.
- **Non usare dischi usurati di elettrotensili più grandi.** Un disco destinato ad un elettrotensile più grande non è adatto alla maggiore velocità di un utensile piccolo e può spezzarsi.
- **Se si usano dischi a doppio uso, utilizzare sempre la protezione adeguata all'applicazione del caso.** Il mancato utilizzo della protezione corretta potrebbe comportare un libello di protezione inadeguato, il che a sua volta potrebbe causare lesioni gravi.

Avvertenze di sicurezza aggiuntive specifiche per le operazioni di taglio

- **Non fare inceppare il disco di taglio e non applicare una pressione eccessiva. Non tentare di eseguire tagli troppo profondi.** Un'eccessiva sollecitazione del disco aumenta il carico e la tendenza del disco a torcersi o piegarsi all'interno del taglio, con possibilità di contraccolpo o rottura del disco.
- **Non posizionare il corpo sulla stessa linea del disco in rotazione e dietro di esso.** Se il disco si allontana dal corpo in corrispondenza del punto in cui viene applicato, il possibile contraccolpo può spingere il disco in rotazione e l'elettrotensile direttamente verso di sé.
- **Se il disco si piega o se si interrompe un aglio per un motivo qualsiasi, spegnere l'elettrotensile e sostenerlo senza muoverlo finché il disco non si arresta completamente. Non tentare mai di estrarre il disco di taglio dal taglio mentre il disco è in movimento, altrimenti può verificarsi un contraccolpo.** Indagare e adottare un'azione correttiva per eliminare la causa del piegamento del disco.

- **Non riavviare l'operazione di taglio all'interno del pezzo. Attendere che il disco raggiunga la piena velocità e inserirlo nuovamente nel taglio.** Se si riavvia l'elettrotensile all'interno del pezzo, il disco può piegarsi, scattare verso l'alto o causare un contraccolpo.
- **Puntellare i pannelli o i pezzi grandi per ridurre al minimo il rischio di intrappolamento e contraccolpo del disco.** I pezzi di grandi dimensioni tendono a cedere sotto il loro proprio peso. Puntellare il pezzo vicino alla linea di taglio e accanto al bordo del pezzo su entrambi i lati del disco.
- **Procedere con estrema cautela quando si effettua un "taglio a tasca" in pareti esistenti o in altre aree cieche.** Il disco potrebbe tagliare tubi del gas o dell'acqua, cavi elettrici o oggetti che causano un contraccolpo.
- **Non tentare di eseguire tagli curvi.** Un'eccessiva sollecitazione del disco aumenta il carico e la tendenza del disco a torcersi o piegarsi all'interno del taglio, con possibilità di contraccolpo o rottura del disco, il che a sua volta può causare lesioni gravi.

Avvertenze di sicurezza speciali per la lavorazione con spazzole metalliche

- **Tenere presente che le spazzole metalliche perdono frammenti di metallo anche durante l'utilizzo comune. Non sovraccaricare i fili metallici esercitando una pressione eccessiva.** I frammenti di metallo proiettati possono penetrare molto facilmente negli indumenti sottili e/o nella pelle.
- **Se viene raccomandato l'uso di una calotta protettiva, evitare che essa venga a contatto con la spazzola metallica.** Le spazzole a disco e a tazza possono subire un aumento del diametro a causa della pressione effettuata su di esse e delle forze centrifughe.

Ulteriori avvertenze di sicurezza

- Non tenere mai le dita fra la mola e il parascintille, ovvero in prossimità della calotta protettiva. Pericolo di schiacciamento.
- Le parti rotanti dell'apparecchio non possono essere coperte per non comprometterne il funzionamento. Pertanto, si raccomanda di procedere con attenzione e di

assicurare il pezzo da lavorare, in modo da evitare che scivoli e che le mani entrino conseguentemente in contatto con la mola.

- Durante la levigatura il pezzo si surriscalda. Non afferrarlo dal lato di lavorazione, lasciarlo raffreddare. Pericolo di ustione. Non usare refrigeranti o sostanze simili.
- Non usare l'apparecchio in caso di stanchezza o dopo l'assunzione di alcol o di medicinali. Di tanto in tanto, interrompere il lavoro per fare una pausa.
- Spegnerne l'apparecchio e rimuovere la batteria. Assicurarsi che tutte le parti mobili siano completamente ferme:
 - per sbloccare un utensile bloccato
 - in presenza di rumori inconsueti
 - prima di ispezionare l'apparecchio, pulirlo o effettuarvi degli interventi
- **Utilizzare solo accessori consigliati da PARKSIDE.** Accessori non idonei possono causare incendi o scariche elettriche.

Rischi residui

Anche utilizzando l'apparecchio in modo conforme, rimangono dei rischi residui. I seguenti pericoli possono verificarsi in funzione del modello e del tipo di apparecchio:

- Danni agli occhi, in caso di mancato utilizzo di un'adeguata protezione oculare.
- Danni ai polmoni, in caso di mancato utilizzo di un apposito dispositivo di protezione delle vie respiratorie.
- Danni all'udito, in caso di mancato utilizzo di un'apposita protezione acustica.
- Danni alla salute derivanti dalle vibrazioni della mano e del braccio, qualora l'apparecchio venga utilizzato per un periodo di tempo prolungato o il suo uso e la sua manutenzione non siano effettuati in modo conforme.
- Danni alla salute dovuti a:
 - contatto con gli utensili di levigatura in un'area non coperta;
 - protezione di parti di pezzi in lavorazione o di mole danneggiate.

⚠ AVVERTIMENTO! Pericolo di campo elettromagnetico generato durante il funzionamento dell'apparecchio. In presenza di determinate condizioni, questo campo può danneggiare i dispositivi medici attivi e passivi. Per ridurre il rischio di lesioni gravi o mortali, raccomandiamo alle persone che portano dispositivi medici di consultare il

proprio medico e il costruttore dello stesso prima dell'utilizzo dell'apparecchio.

Preparazione

⚠ AVVERTIMENTO! Pericolo di lesioni a causa di un avviamento accidentale dell'apparecchio. Inserire la batteria nell'apparecchio solo quando l'apparecchio è completamente pronto per l'uso.

Elementi di comando

Familiarizzare con i comandi prima di mettere in funzione l'apparecchio per la prima volta.

Interruttore ON/OFF (1)

- **Accensione "I":**
Premere verso il basso all'indietro l'interruttore ON/OFF, spingere in avanti e rilasciare.
L'interruttore ON/OFF è inserito.
- **Spegnimento "O":**
Premere verso il basso all'indietro l'interruttore ON/OFF e rilasciare.
L'interruttore ON/OFF ritorna in posizione iniziale.

Rotella (3)

L'apposita rotella (3) può essere regolata in 6 livelli:

- **1** Δ Livello del numero di giri minimo
 - **6** Δ Livello del numero di giri massimo
- Selezionare il livello corretto per l'utensile a inserto scelto vedere *Adeguare il numero di giri*, p. 118.

Arresto mandrino (13)

- Blocca il mandrino durante il montaggio/lo smontaggio dell'utensile ad inserto.

Montare l'impugnatura supplementare

⚠ AVVERTIMENTO! La perdita del controllo può causare lesioni! Usare l'apparecchio soltanto con l'impugnatura supplementare montata.

Procedura

1. Avvitare l'impugnatura supplementare (6) saldamente in una delle sedi (14) per l'impugnatura supplementare.
L'impugnatura supplementare può essere fissata in una delle seguenti posizioni sull'apparecchio:
in alto, a sinistra, a destra.

Montare e smontare la calotta protettiva

⚠ AVVERTIMENTO! Non utilizzare mai l'apparecchio senza aver montato completamente la calotta protettiva.

Utensili necessari

- Cacciavite a croce (non fornito)

Requisiti

- Rimuovere la batteria dall'apparecchio
- Utensile a inserto e flangia di supporto (18) smontati

Montare la calotta protettiva (Fig. D)

1. Posizionare la calotta protettiva (10) sull'apparecchio. La parte chiusa è orientata verso l'apparecchio.
2. Collocare la rondella di fissaggio (26) sulla calotta protettiva. La piastrina di metallo più lunga delle tre deve essere rivolta verso l'impugnatura (2).
3. Fissare la calotta protettiva con le tre viti a croce (25).
4. Ruotare la calotta protettiva sulla posizione di lavoro (vedere *Regolare la calotta protettiva*, p. 117).

Smontare la calotta protettiva (Fig. D)

1. Allentare le viti a croce (25).
2. Estrarre la rondella di fissaggio (26) e la calotta protettiva (10) dall'apparecchio.

Montare e smontare l'utensile

Utensile a inserto ammesso

⚠ AVVERTIMENTO! Pericolo di lesioni! Il fatto che un accessorio possa essere fissato all'elettro utensile non ne garantisce di per sé un funzionamento sicuro. Non usare accessori non appositamente progettati e specificati dal produttore dell'utensile.

⚠ AVVERTIMENTO! Pericolo di lesioni! Gli accessori che girano a velocità maggiore di quella nominale possono rompersi ed essere scagliati in giro. La velocità nominale dell'accessorio dev'essere almeno pari alla velocità massima indicata sull'elettro utensile.

Tutti gli utensili a inserto

- Numero di giri massimo:
3400–10000 min⁻¹
- diametro: ≤ 125 mm

Mola da levigatura

- Spessore: ≤ 6 mm

Mola da taglio

- Spessore: ≤ 1,2 mm
- Strutture della mola da taglio: dotate di diamante,, fissate, rinforzate, segmentate

Spazzola a disco

- Spessore: ≤ 16,5 mm

Spazzola a tazza

- Spessore: ≤ 5 mm

Montare e smontare la mola



⚠ ATTENZIONE! Pericolo di lesioni al contatto con l'utensile a inserto. Indossare guanti di protezione per maneggiare l'utensile a inserto.


Avvertenze

- **⚠ PERICOLO!** Pericolo di lesioni! Utilizzare solamente gli utensili raccomandati dal costruttore.
- Utilizzare esclusivamente utensili non danneggiati.
- La mola viene fissata con un mandrino a bloccaggio rapido (17) sul mandrino di supporto (19). Per allentare o stringere il mandrino a bloccaggio rapido, ci sono due possibilità:
 - A mano: Piegare verso l'altro l'arco (16) del mandrino a bloccaggio rapido.
 - Con la chiave di serraggio (7); conservata nell'impugnatura supplementare (6).
- Se è stata montata una mola da taglio: Montare l'accessorio sulla calotta protettiva (vedere *Montare e smontare l'accessorio sulla calotta protettiva*, p. 115).

Procedura (Fig. F)

1. Ispezionare l'utensile a inserto. Non utilizzare l'utensile a inserto se è danneggiato.
2. Premere e mantenere premuto l'arresto mandrino (13).
3. Ruotare il mandrino di supporto (19) fino a quando il bloccaggio mandrino non fissa il mandrino di supporto. Mantenere premuto l'arresto mandrino (13).
4. Allentare il mandrino a bloccaggio rapido (17).
È possibile rilasciare il blocco mandrino (13).
5. **Smontare:** Rimuovere l'utensile a inserto dalla flangia di supporto (18).

Montare: Inserire l'utensile nella flangia di supporto (18).

Se sulla mola è indicata una direzione di rotazione, deve corrispondere con la freccia direzionale (12) .

Assicurarsi che la flangia (18) sia applicata sull'apparecchio in modo che le fessure della stessa si inseriscano nel bordo dell'apparecchio. Quando viene ruotata la flangia deve ruotare anche il mandrino di ricezione (19).

6. Applicare il mandrino a bloccaggio rapido (17) sul mandrino di supporto (19). La parte piatta del mandrino a bloccaggio rapido deve essere orientata verso l'utensile ad inserto.
7. Premere e mantenere premuto l'arresto mandrino (13).
8. Ruotare il mandrino di supporto (19) fino a quando il bloccaggio mandrino non fissa il mandrino di supporto. Mantenere premuto l'arresto mandrino (13).
9. Stringere il mandrino a bloccaggio rapido (17) saldamente.
È possibile rilasciare il blocco mandrino (13).

Montare e smontare la spazzola metallica



⚠ ATTENZIONE! Pericolo di lesioni al contatto con l'utensile a inserto. Indossare guanti di protezione per maneggiare l'utensile a inserto.

Utensili necessari

- Chiave fissa (non fornito)

Smontare la spazzola metallica (Fig. G)

1. Premere e mantenere premuto l'arresto mandrino (13).
2. Ruotare il mandrino di supporto (19) fino a quando il bloccaggio mandrino non fissa il mandrino di supporto. Mantenere premuto l'arresto mandrino (13).
3. Allentare la spazzola metallica con una chiave fissa.
È possibile rilasciare il blocco mandrino (13).

Montare la spazzola metallica (Fig. G)

1. Posizionare la spazzola metallica desiderata sul mandrino di supporto (19).
2. Premere e mantenere premuto l'arresto mandrino (13).

3. Ruotare la spazzola metallica (19) sul mandrino di supporto. Stringere la spazzola metallica con la chiave a brugola.
È possibile rilasciare il blocco mandrino (13).

Montare e smontare l'accessorio sulla calotta protettiva



⚠ ATTENZIONE! Pericolo di lesioni al contatto con l'utensile a inserto. Indossare guanti di protezione per maneggiare l'utensile a inserto.

Requisiti

- Montare la mola da taglio
- Rimuovere la batteria dall'apparecchio

Montare l'accessorio (Fig. E)

1. Applicare l'accessorio (8) alla calotta protettiva (10) e ruotare l'accessorio (8) fino a quando non entra in posizione con uno scatto.

Smontare l'accessorio (Fig. E)

1. Allentare entrambi i blocchi (9) sull'accessorio (8) premendo il blocco (9) verso l'esterno.
2. Spingere il blocco sbloccato (9) sulla calotta protettiva (10), finché l'accessorio non sarà smontato dopo un mezzo giro.

Verifica dello stato di carica della batteria

LED	Significato
rosso, arancione, verde	Batteria caricata
rosso, arancione	Batteria parzialmente caricata
rosso	La batteria deve essere caricata
1. Premere il tasto (22) accanto alla spia dello stato di carica (21) sulla batteria (23). I LED della spia dello stato di carica indicano lo stato di carica della batteria.	
2. Caricare la batteria (23) quando è accesa ormai solo la spia a LED rossa dello stato di carica (21).	

Ricaricare la batteria

Verdere anche il manuale d'uso del caricabatteria.

Avvertenze

- Prima di ricaricare una batteria surriscaldata aspettare che si raffreddi.
- Non esporre la batteria alla luce solare diretta o a temperature elevate per un tempo prolungato > 50 °C. Evitare in particolare di appoggiare la batteria su radiatori o di lasciarla in veicoli parcheggiati al sole.

Procedura

1. All'occorrenza, rimuovere la batteria (23) dall'apparecchio.
2. Inserire la batteria nel vano del caricabatterie (24).
3. Collegare il caricabatteria ad una presa elettrica.
4. Quando la batteria è completamente carica, scollegare il caricabatteria dalla rete elettrica.
5. Estrarre la batteria dal vano del carica-batterie.

LED di controllo sul caricabatterie (24)

verde	rosso	Significato
si accende	—	<ul style="list-style-type: none"> • Ricarica batteria completata • pronto (nessuna batteria inserita)
—	si accende	Caricamento batteria
—	lampeggia	Batteria surriscaldata
lampeggia	lampeggia	Batteria difettosa

Funzionamento

Avvertenze per l'utilizzo

- **⚠ AVVERTIMENTO!** Pericolo di lesioni! Se possibile utilizzare morsetti per fissare il pezzo da lavorare. In nessun caso reggere un pezzo da lavorare piccolo con una mano e l'utensile con l'altra, mentre lo si usa.
- **⚠ PERICOLO!** Pericolo di lesioni! Assicurarsi di disporre di uno spazio sufficiente allo svolgimento del lavoro e di non compromettere la sicurezza di altre persone.
- Regolare la calotta protettiva in modo tale che le scintille o le parti distaccate non possano raggiungere l'utilizzatore o le persone circostanti.
La calotta protettiva deve essere regolata comunque in modo che le scintille non

possano incendiare le parti infiammabili che si trovino nelle vicinanze.

- Non utilizzare mai l'elettrotensile con un supporto per mole di taglio.
- Accendere l'apparecchio solo se l'utensile non sta toccando il pezzo.
- Una pressione eccessiva peggiora le prestazioni dell'elettrotensile e causa rapida usura dell'utensile a inserto.
- Lavorare sempre con il movimento di controrotazione. In questo modo l'apparecchio non fuoriesce in modo incontrollato dal pezzo da lavorare. La freccia con il senso di rotazione (12) indica il senso di rotazione dell'utensile.
- Dopo un utilizzo intenso, far girare a vuoto l'utensile per qualche minuto per far raffreddare l'utensile a inserto.
- Non toccare l'utensile a inserto prima che si sia raffreddato.

Controllo contraccolpi (Kickback Control)

- In caso di contraccolpo improvviso (ad es. blocco dell'apparecchio), l'alimentazione di corrente al motore si interrompe e l'apparecchio si spegne.
- Rimessa in funzione:
 - Portare l'interruttore ON/OFF (1) nella posizione accesa
 - Riaccendere l'apparecchio

Protezione dal riavvio

- La protezione dal riavvio impedisce un riavvio incontrollato dell'apparecchio dopo l'interruzione dell'alimentazione di corrente.
- Rimessa in funzione: vedere *Controllo contraccolpi (Kickback Control)*, p. 116

Ciclo di prova

Prima del primo utilizzo e dopo ogni sostituzione dell'utensile, effettuare un ciclo di prova a vuoto. Spegnerne immediatamente l'apparecchio se l'utensile non gira in modo uniforme e si percepiscono vibrazioni o rumori anomali.

Taglio con mola

Requisiti

- Mola da taglio
NOTA! Danni materiali. Non utilizzare mai mole da rettifica per il taglio!
 - diametro ≤ 125 mm
 - Spessore ≤ 1,2 mm

- Strutture della mola da taglio: dotate di diamante,, fissate, rinforzate, segmentate
- Accessorio (8) montato sulla calotta protettiva (10)

Avvertenze

- Di norma lavorare con avanzamento ridotto. Esercitare una pressione moderata sul pezzo da lavorare.

Indicazioni sulla statica

Le fessure nelle pareti portanti sono soggette alle disposizioni specifiche del Paese. Tali prescrizioni vanno assolutamente rispettate. Prima di iniziare i lavori, consultare l'ingegnere, l'architetto o il direttore dei lavori incaricato.

Rettifica

Requisiti

- Mola da rettifica
NOTA! Danni materiali. Non utilizzare mai mola da taglio per la rettifica!
 - diametro ≤ 125 mm
 - Spessore ≤ 6 mm
- Calotta protettiva senza accessorio

⚠ AVVERTIMENTO! Pericolo di lesioni a causa di perdita di controllo. Rimuovere l'accessorio (8) della calotta protettiva (10) per evitare una collisione del pezzo.

Avvertenze

- Di norma lavorare con avanzamento ridotto. Esercitare una pressione moderata sul pezzo da lavorare.
- Nel caso di un angolo di lavorazione compreso fra 30° e 40°, il migliore risultato si ottiene con la lavorazione tramite rettifica.

Smerigliatura con la spazzola metallica

Requisiti

- Spazzola adeguata
- Calotta protettiva (10)

Avvertenze

- Indossare gli occhiali protettivi, potrebbero staccarsi dei fili metallici.
- Utilizzare solo spazzole a disco il cui spessore non superi quello massimo consentito ($\leq 16,5$ mm). I fili potrebbero toccare la calotta protettiva e spezzarsi.
- Utensile adatto per la rimozione grossolana della ruggine, la pulizia di linee di saldatura e l'eliminazione della vernice.

- Esercitare una pressione moderata sul pezzo da lavorare. Non sovraccaricare la spazzola metallica esercitando una pressione eccessiva.

Inserimento e rimozione della batteria

⚠ AVVERTIMENTO! Pericolo di lesioni a causa di un avviamento accidentale dell'apparecchio. Inserire la batteria nell'apparecchio solo quando l'apparecchio è completamente pronto per l'uso.

NOTA! Pericolo di danneggiamento! Una batteria sbagliata può danneggiarsi e danneggiare l'apparecchio.

Inserimento della batteria

1. Fare scivolare la batteria (23) nel supporto batteria (4) lungo la guida.
La batteria si blocca con uno scatto udibile.

Rimozione della batteria

1. Premere e mantenere premuto il dispositivo di sblocco (20) della batteria (23).
2. Estrarre la batteria dal supporto batteria (4).

Regolare la calotta protettiva

Pericolo di lesioni a causa di un avviamento accidentale dell'apparecchio. Rimuovere la batteria (23) dall'apparecchio.



⚠ ATTENZIONE! Pericolo di lesioni al contatto con l'utensile a inserto. Indossare guanti di protezione per maneggiare l'utensile a inserto.

Avvertenze

- Regolare la calotta protettiva (10) in modo tale che le scintille o le parti distaccate non possano raggiungere l'utilizzatore o le persone circostanti.
- Regolare la calotta protettiva (10) in modo tale che le scintille non possano accendere parti infiammabili, anche nelle circostanze.

Procedura

1. Tenere l'apparecchio stringendo saldamente l'impugnatura (2) con una mano, mentre con l'altra regolare la calotta protettiva (10) sulla posizione di lavoro.
2. Ruotare la calotta protettiva (10) nella posizione desiderata.

- Muovere la calotta protettiva (10) fino a bloccarla in posizione.

Adeguare il numero di giri

È sempre possibile regolare il numero di giri durante il funzionamento. Mediante l'apposita rotella (3) selezionare un livello di numero di giri.

Guida indicativa per scegliere il numero di giri:

livello Utensile a inserto Impiego		
2-3	Spazzola a tazza	Spazzole Rimozione grossolana della ruggine Rimuovere vernice
4-6	Mola da levigatura	Levigatura
6	Mola da rettifica	Sgrossamento
6	Mola da taglio	Tagliare

Accensione e spegnimento

Avvertenze

- A seconda dell'utilizzo, rispettare le avvertenze operative per l'apparecchio (vedere *Avvertenze per l'utilizzo*, p. 116).

Accensione

- Premere l'interruttore ON/OFF (1) all'indietro verso il basso e spingerlo in avanti. Rilasciare l'interruttore ON/OFF, entra in posizione.
- Verificare che l'utensile giri senza alcun intoppo. In caso contrario: Sostituire l'utensile a inserto.
- Attendere che il dispositivo abbia raggiunto il massimo numero di giri.
- Portare l'utensile a inserto verso il pezzo da lavorare.

Spegnimento

- Rimuovere l'utensile a inserto dal pezzo.
- Premere l'interruttore ON/OFF (1) all'indietro verso il basso e rilasciarlo. L'interruttore ON/OFF ritorna in posizione iniziale.
- Prima di appoggiare l'utensile elettrico, attendere che si sia arrestato.
- Quando si lascia l'apparecchio incustodito o al termine del lavoro, togliere la batteria (23) dall'apparecchio.

Trasporto

Avvertenze

- Spegnere l'apparecchio.

- Assicurarsi che tutte le parti mobili siano completamente ferme.
- Rimuovere la batteria.
- Rimuovere l'utensile a inserto.
- Trasportare l'apparecchio sempre reggendolo dall'impugnatura (2).

Pulizia, manutenzione e conservazione

▲ AVVERTIMENTO! Pericolo di lesioni a causa di un avviamento accidentale dell'apparecchio. Proteggersi durante i lavori di manutenzione e pulizia. Spegner l'apparecchio e rimuovere la batteria (23). Per i lavori di riparazione e manutenzione non descritti nelle presenti istruzioni chiedere l'intervento del nostro Centro Assistenza. Usare solo componenti originali.

Pulizia

▲ AVVERTIMENTO! Scossa elettrica! Non spruzzare mai acqua sull'apparecchio. **NOTA!** Pericolo di danneggiamento. Le sostanze chimiche possono aggredire i componenti in materiale sintetico dell'apparecchio. Non utilizzare detersivi o solventi.

- Garantire una costante pulizia delle fessure di aerazione, dell'alloggiamento del motore e delle impugnature dell'apparecchio. A tale scopo utilizzare un panno umido o una spazzola.

Pulire la griglia antipolvere (Fig. H)

- Pulire la griglia antipolvere (5) con un pennello.
- Per una pulizia profonda, è possibile smontare la griglia antipolvere. Per farlo inserire un cacciavite sottile nella sede contrassegnata. Sostituire una griglia antipolvere danneggiata (*Ricambi e accessori*, p. 122).

Manutenzione

L'apparecchio non richiede manutenzione.

Conservazione

L'apparecchio e gli accessori vanno conservati sempre:

- puliti
- asciutti
- protetti dalla polvere

- Nella valigetta di conservazione fornita in dotazione (15)
- fuori dalla portata dei bambini

Apparecchi con batteria:

- La temperatura di conservazione per la batteria e l'apparecchio è compresa tra 15 °C e 25 °C. Durante il processo di ricarica, evitare freddo o caldo estremi. La batteria potrebbe perdere potenza o danneggiarsi.

- Prima di una conservazione prolungata (ad es. durante il periodo invernale), rimuovere la batteria dall'apparecchio (rispettando le istruzioni per l'uso separate per batteria e caricabatteria).

Conservare la mola di taglio/levigatura

- asciutta
- verso l'alto
- non sovrapposta

Ricerca degli errori

La tabella che segue aiuta a risolvere piccoli guasti:

Problema	Possibile causa	Soluzione
L'apparecchio non si accende	Batteria (23) non inserita	<i>Inserimento della batteria, p. 117</i>
	Interruttore On/Off (1) difettoso	Rivolgersi al centro di assistenza.
	Motore difettoso	Rivolgersi al centro di assistenza.
L'utensile a inserto non si muove anche se il motore gira	Dado di bloccaggio (17) allentato	Stringere il dado di bloccaggio
	Il pezzo da lavorare, residui dello stesso o degli utensili bloccano l'azionamento	Rimuovere le cause di blocco
Il motore rallenta e si ferma	Il pezzo sovraccarica l'apparecchio	Ridurre la pressione sull'utensile
		Pezzo da lavorare non adatto
L'utensile ruota in modo irregolare, si odono rumori inconsueti	Dado di bloccaggio (17) allentato	Stringere il dado di bloccaggio
	Utensile a inserto guasto	Sostituire l'utensile a inserto
Nell'apparecchio si verificano interruzioni	Contatto difettoso interno	Rivolgersi al centro di assistenza.
	Interruttore On/Off (1) difettoso	

Smaltimento/rispetto dell'ambiente

Rimuovere la batteria dall'apparecchio e smaltire l'apparecchio, la batteria, gli accessori e l'imballaggio in modo da garantirne il corretto riciclaggio nel rispetto dell'ambiente.



Gli apparecchi elettrici non devono essere smaltiti con i rifiuti domestici.

Il simbolo del contenitore di spazzatura mobile barrato indica che questo prodotto non

deve essere smaltito come rifiuto urbano non differenziato al termine della sua vita utile.

Direttiva 2012/19/UE sui rifiuti di apparecchiature elettriche ed elettroniche:

Il consumatore è tenuto per legge al corretto riciclaggio nel rispetto dell'ambiente degli apparecchi elettrici ed elettronici al termine della loro vita utile. In questo modo si garantisce che vengano riciclati nel rispetto dell'ambiente e delle risorse.

A seconda del recepimento nel diritto nazionale, le possibilità sono le seguenti:

- restituzione a un punto vendita
- conferimento a un centro di raccolta ufficiale,

• restituzione al produttore/commerciante. Tali disposizioni non contemplano gli accessori e i dispositivi ausiliari privi di componenti elettrici a corredo dell'apparecchio da smaltire.

Smaltire le batterie secondo le norme per la tutela ambientale



Non smaltire la batteria con i rifiuti domestici, nel fuoco (pericolo di esplosione) o in acqua. In caso di fuoriuscita di fumi o liquidi tossici, le batterie danneggiate possono essere nocive per l'ambiente e per la salute delle persone.

Vige l'obbligo di smaltire batterie guaste oppure esauste nel rispetto dell'ambiente. (regolamento (UE) 2023/1542 relativo alle batterie e ai rifiuti di batterie; Svizzera: ORRPChim allegato 2.15)

- Non aprire le batterie ed evitare danni meccanici. Sussiste pericolo di cortocircuito e di fuoriuscita di vapori che irritano le vie respiratorie.
- Per motivi di sicurezza, scaricare le batterie prima di gettarle.
- Coprire i poli per evitare cortocircuiti.
- Smaltire le batterie negli esercizi commerciali o in un centro di raccolta.
- **Batterie danneggiate**

Maneggiare le batterie danneggiate all'esterno prestando molta cautela!

- Non toccare mai le batterie danneggiate con le mani nude.
- Qualora non sia possibile coprire i poli, inserire le batterie singolarmente in un sacchetto di plastica.
- Inserire le batterie danneggiate in un contenitore ignifugo e richiudibile, che possa essere successivamente riempito di sabbia.
- Conferire le batterie danneggiate in un luogo di raccolta con personale specializzato.

Assistenza

Garanzia

Gentile cliente,

Il prodotto gode di una garanzia di 5 anni dalla data di acquisto. In caso di difetti del prodotto, al cliente spettano diritti legali verso il venditore del prodotto. Questi diritti le-

gali non sono limitati dalla garanzia descritta di seguito.

Condizioni di garanzia

Il termine di garanzia decorre dalla data di acquisto. Conservare lo scontrino originale in buono stato. Tale documento è necessario come prova d'acquisto. Se entro cinque anni dalla data di acquisto di questo prodotto dovessero emergere difetti di fabbricazione o del materiale, il prodotto viene a nostra discrezione ripartito o sostituito a titolo gratuito. Questa garanzia presuppone che il prodotto difettoso venga presentato entro il termine di cinque anni unitamente allo scontrino d'acquisto (scontrino) con una breve descrizione del difetto e di quando si è riscontrato. Se il difetto è coperto dalla nostra garanzia, si riceverà l'apparecchio riparato o un prodotto nuovo. Il periodo di garanzia non si rinnova con la riparazione o la sostituzione del prodotto.

Periodo di garanzia e diritti legali di reclamo per vizi

Il periodo di garanzia non viene prolungato dalla prestazione della garanzia. Ciò si applica anche ai pezzi sostituiti e riparati. Danni e difetti eventualmente presenti già al momento dell'acquisto devono essere segnati subito dopo il disimballaggio. Le riparazioni effettuate dopo la scadenza del periodo di garanzia sono a pagamento.

Copertura della garanzia

Il prodotto è stato prodotto con cura sulla base di rigorose direttive di qualità ed è stato controllato scrupolosamente prima della consegna.

La garanzia viene prestata esclusivamente per difetti del materiale o di fabbricazione. La presente garanzia non si estende a parti del prodotto esposte a normale usura e che pertanto vengono considerate pezzi soggetti a usura (ad es. Mola da taglio) oppure a danni a parti fragili.

La garanzia decade se il prodotto è stato danneggiato, non è stato utilizzato adeguatamente o non è stato sottoposto a manutenzione. Per un impiego adeguato del prodotto occorre attenersi strettamente a tutte le istruzioni riportate nel manuale di istruzioni. Evitare assolutamente impieghi e azioni che nelle istruzioni per l'uso vengono espressamente sconsigliati o dai quali viene messo in guardia.

Il prodotto è concepito esclusivamente per l'uso privato e non è destinato a quello commerciale. La garanzia in caso di trattamento scorretto, uso di violenza e interventi non eseguiti dalla nostra filiale di assistenza autorizzata.

Procedimento in caso di intervento in garanzia

Per assicurare un rapido disbrigo del caso, si prega di attenersi alle seguenti indicazioni:

- Per tutte le richieste tenere pronti lo scontrino e il codice articolo (ad es. IAN 530758_2507) come prova d'acquisto.
- Il codice articolo è riportato sulla targhetta applicata sul prodotto, inciso sul prodotto, riportato sulla pagina iniziale delle Istruzioni per l'uso (in basso a sinistra) o sull'adesivo sul retro o il fondo del prodotto.
- Se dovessero presentarsi errori di funzionamento o altri difetti, per prima cosa mettersi in contatto **telefonticamente** oppure utilizzare il **modulo di contatto** disponibile su *parkside-diy.com* alla voce **Assistenza** con il Centro di assistenza indicato di seguito.
- D'intesa con il nostro Centro di assistenza, allegando la prova d'acquisto (scontrino) e indicando in cosa consiste il difetto e quando si è presentato, si potrà spedire franco di porto il prodotto registrato come difettoso all'indirizzo del servizio di assistenza che verrà comunicato. Per evitare problemi di accettazione e spese aggiuntive, utilizzare esclusivamente l'indirizzo comunicato. Assicurarsi che la spedizione non avvenga non affrancata, come merce ingombrante, per espresso o come altra spedizione speciale. Si prega di inviare il prodotto insieme a tutti gli accessori consegnati all'acquisto e di assicurarsi che l'imballaggio per il trasporto sia sufficientemente sicuro.



Su *parkside-diy.com* è possibile consultare e scaricare questo e tanti altri manuali. Scansionando questo codice QR si apre direttamente *parkside-diy.com*. Selezionare il proprio Paese e con la funzione di ricerca cercare le istruzioni per l'uso. Inserendo il codice articolo (IAN) 530758_2507 si aprono le istruzioni per l'uso.

Servizio di riparazione

Per le riparazioni **non coperte dalla garanzia** rivolgersi al centro di assistenza, dove potrete ottenere un preventivo.

- Accettiamo solo apparecchi imballati sufficientemente e inviati a spese del cliente.
- **Nota:** inviare l'apparecchio pulito e indicando il difetto all'indirizzo del centro di assistenza indicato.
- Non si accettano apparecchi inviati a carico del destinatario, tramite contrassegno, corriere espresso o altri invii speciali.
- Ci occuperemo di smaltire gratuitamente gli apparecchi difettosi che ci vengono spediti.

Service-Center

IT **Assistenza Italia**
Tel.: 800 172663
Modulo di contatto su
parkside-diy.com
IAN 530758_2507

MT **Assistenza Malta**
Tel.: 800 65168
Modulo di contatto su
parkside-diy.com
IAN 530758_2507

Importatore

Si tenga presente che l'indirizzo indicato di seguito non è l'indirizzo del centro di assistenza. Per prima cosa contattare il centro di assistenza summenzionato.

Grizzly Tools GmbH & Co. KG
 Stockstädter Str. 20
 63762 Grobostheim
 GERMANIA
www.grizzlytools.de

Ricambi e accessori

Pezzi di ricambio e accessori sono reperibili qui www.grizzlytools.shop. Qualora sorgessero problemi durante l'ordinazione, si prega di contattarci tramite il nostro negozio online. Per ulteriori domande, rivolgersi al: *Service-Center, p. 121*

Pos. nr.	Designazione	No. d'ordine
6	Impugnatura supplementare	91120837
7	Chiave di serraggio	91120836
8+10	Calotta protettiva (in due parti)	91120835
11	Mola da taglio	30211107
17+18	Dado di bloccaggio + Flangia di supporto	91120839

Acquistabile separatamente	No. d'ordine
Mola da rettifica	91103235

Traduzione delle dichiarazioni UE di conformità originale

Prodotto: **Smerigliatrice angolare ricaricabile**

Modello: **PPWSA 20-Li A1**

Numero di serie: 000001 – 270000

L'oggetto della dichiarazione di cui sopra è conforme alla pertinente normativa di armonizzazione dell'Unione:

**2006/42/EC • 2014/30/EU • 2011/65/EU & (EU) 2015/863
Prodotto con batteria Smart PAPS 204 A1/Smart PAPS 208 A1/
Smart PAPS 2012 A1: 2014/53/EU (invece di 2014/30/EU)**

L'oggetto della dichiarazione di cui sopra è conforme alla direttiva 2011/65/EU del Parlamento europeo e del Consiglio dell'8 giugno 2011, sulla restrizione dell'uso di determinate sostanze pericolose nelle apparecchiature elettriche ed elettroniche.

Per garantire la conformità, sono state applicate le seguenti norme armonizzate e le norme e i regolamenti nazionali:

**EN 62841-1:2015/A11:2022 • EN IEC 62841-2-3:2021/A11:2021
EN IEC 55014-1:2021 • EN IEC 55014-2:2021 • EN IEC 63000:2018
Prodotto con batteria Smart PAPS 204 A1/Smart PAPS 208 A1/Smart PAPS 2012 A1:
EN 301 489-1 V2.2.3:2019 • EN 301 489-17 V3.3.1:2024
EN 300 328 V2.2.2:2019 • EN 50663:2017**

La presente dichiarazione di conformità è rilasciata sotto la responsabilità esclusiva del fabbricante:



Grizzly Tools GmbH & Co. KG
Stockstädter Str. 20
63762 Großbostheim
GERMANIA
08.12.2025

Christian Frank
Mandatario della documentazione

Obsah

Úvod	124
Použití dle určení.....	124
Rozsah dodávky/příslušenství.....	125
Přehled.....	125
Popis funkce.....	125
Technické údaje.....	125
Bezpečnostní pokyny	126
Význam bezpečnostních pokynů.....	126
Piktogramy a symboly.....	127
Obecná bezpečnostní upozornění pro elektrické nářadí.....	127
Bezpečnostní informace pro úhlové brusky.....	129
Zbytková nebezpečí.....	132
Příprava	133
Ovládací části.....	133
Montáž přidavného držadla.....	133
Montáž a demontáž ochranného krytu.....	133
Montáž a demontáž vyměnitelného nástroje.....	133
Montáž a demontáž kotouče.....	134
Montáž a demontáž drátěného kartáče.....	134
Montáž a demontáž nástavce ochranného krytu.....	134
Kontrola stavu nabití akumulátoru.....	135
Nabití akumulátoru.....	135
Provoz	135
Pokyny k práci.....	135
Rozbrušování.....	136
Hrubování.....	136
Broušení s drátěným kartáčem.....	136
Vložení a vyjmutí akumulátoru.....	136
Nastavení ochranného krytu.....	136
Úprava počtu otáček.....	137
Zapnutí a vypnutí.....	137
Přeprava	137
Čištění, údržba a skladování	137
Čištění.....	137
Údržba.....	137
Skladování.....	138
Hledání chyb	138
Likvidace/ochrana životního prostředí	138
Akumulátory zlikvidujte ekologickým způsobem.....	139
Servis	139

Záruka.....	139
Opravná služba.....	140
Service-Center.....	140
Dovozce.....	140

Náhradní díly a příslušenství..... 140

Překlad původního EU prohlášení o shodě..... 141

Rozložený pohled..... 223

Úvod

Blahopřejeme Vám k zakoupení Vaší nové akumulátorové úhlové brusky (dále jen přístroj nebo elektrický nástroj).

Vybrali jste si vysoce kvalitní přístroj. Tento přístroj byl odzkoušen během výroby na kvalitu a podroben výstupní kontrole. Funkčnost Vašeho přístroje je tím zajištěna.



Návod k obsluze je součástí tohoto přístroje. Obsahuje důležité pokyny pro bezpečnost, použití a likvidaci. Přečtěte si pečlivě návod k obsluze. Seznamte se s ovládacími prvky a správným používáním přístroje. Použijte přístroj pouze tak, jak je popsáno a pro určené oblasti použití. Návod k obsluze dobře uschovejte a v případě předání přístroje třetím osobám předejte veškerou dokumentaci.

Použití dle určení

Tento elektrický nástroj je určen pro práci s bruskou, drátěným kartáčem nebo řezným nástrojem.

S tímto elektrickým nástrojem se nedoporučuje provádět operace, jako je broušení, leštění nebo řezání otvorů. Nepoužívejte kapalné chladicí kapaliny, jako je voda. Neobrábějte žádné materiály, které obsahují nebezpečné látky, např. azbest nebo olovo.

Provoz výhradně v suchých místnostech.

Přístroj je určen pro použití dospělými. Mládež ve věku nad 16 let smí přístroj používat pouze pod dohledem.

Jakékoliv jiné použití, které není v tomto návodu k obsluze výslovně povoleno, může vést k poškození přístroje a pro uživatele představovat vážné nebezpečí. Obsluha nebo uživatel zařízení nese zodpovědnost za nehody či škody na jiných osobách nebo jejich majetku. Přístroj je určen pro použití domácími kutily. Není určen pro trvalé komerční využívání. V případě komerčního použití zá-

ruka zaniká. Výrobce neručí za škody způsobené nesprávným použitím nebo nesprávnou obsluhou.

Přístroj je součástí série **X 20 V TEAM** a lze jej provozovat s akumulátory série **X 20 V TEAM**. Akumulátory série **X 20 V TEAM** se smí nabíjet pouze nabíječkami série **X 20 V TEAM**.

Rozsah dodávky/příslušenství

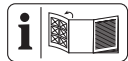
Vybalte přístroj a zkontrolujte rozsah dodávky.

Obalový materiál zlikvidujte správně dle předpisů.

- Aku úhlová bruska
- přidavné držadlo (předmontováno)
- řezný kotouč (předmontováno)
- ochranný kryt, nástavec
- upínací klíč
- úložný kufřík
- Překlad původního návodu k používání

Akumulátor a nabíječka nejsou součástí dodávky.

Přehled



Obrázky přístroje naleznete na přední a zadní výklopné stránce.

Obr. A

- 1 Zapínač/vypínač
- 2 Rukojeť
- 3 Otočné kolo
- 4 držák akumulátoru
- 5 ochranná mřížka proti prachu
- 6 přidavné držadlo
- 7 upínací klíč
- 8 nástavec (Ochranný kryt)
- 9 Blokování (nástavec)
- 10 Ochranný kryt
- 11 řezný kotouč
- 12 Šipka směru otáčení
- 13 aretace vřetena
- 14 Upnutí (přidavné držadlo)
- 15 úložný kufřík

Obr. B

- 16 Třmenový úchyt (rychloupinací matice)
- 17 rychloupinací matice

- 18 úchytná příruba
- 19 úchytné vřeteno

Obr. C

- 20 odblokování akumulátoru
- 21 ukazatel stavu nabití
- 22 Tlačítko (ukazatel stavu nabití)
- 23 akumulátor
- 24 nabíječka

Obr. D

- 25 šroub s křížovou drážkou (3x)
- 26 Upevňovací kotouč

Popis funkce

Velmi rychle rotující vyměnitelný nástroj umožňuje čisté broušení, řezání nebo kartáčování kovu.

Pro jednotlivé aplikace jsou k dispozici speciální vyměnitelné nástroje.

Dodržujte informace poskytnuté výrobcem. Funkce ovládacích prvků naleznete v následujících popisech.

Technické údaje

Aku úhlová bruska	PPWSA 20-Li A1
Jmenovité napětí U	20 V =
Typ ochrany	IPX0
Přístroje otáčky n_0	3400–10000 min ⁻¹
Hmotnost (bez akumulátoru)	≈ 1,66 kg
úchytná příruba	Ø 22,23 mm
Závit	M14
Délka závitu vřetene brusného kotouče	≤ 11 mm
Hladina akustického výkonu (L_{WA})	90,1 dB; $K_{WA}=3$ dB
Hladina akustického tlaku (L_{pA})	82,1 dB; $K_{pA}=3$ dB
Vibrace (a_H) Úhlové broušení	
– rukojeť	3,254 m/s ² ; $K=1,5$ m/s ²
– přidavné držadlo	2,670 m/s ² ; $K=1,5$ m/s ²
Vibrace (a_H) Rozbrušování	
– rukojeť	2,426 m/s ² ; $K=1,5$ m/s ²
– přidavné držadlo	1,832 m/s ² ; $K=1,5$ m/s ²
akumulátor	Li-Ion
Teplota	≤ 50 °C
– Nabíjení	4–40 °C
– Provoz	4–50 °C
– Skladování	15–25 °C

Chytrá baterie PARKSIDE Performance
Smart PAPS 204 A1/Smart PAPS 208 A1/
Smart PAPS 2012 A1

– Frekvence f 2400–2483,5 MHz
– vysílací výkon ≤ 20 dBm

řezný kotouč AS60TBF
(součást dodávky)

Vyrobeno po dohodě s EN 12413:2019

Počet otáček kotouče n_{\max} ... $\leq 12200 \text{ min}^{-1}$

Rychlost kotouče v_0 $\leq 80 \text{ m/s}^2 *$

Vnější průměr $\varnothing 125 \text{ mm}$

Otvor $\varnothing 22,23 \text{ mm}$

Tloušťka $\leq 1,2 \text{ mm}$

* Brusný kotouč musí odolat obvodové rychlosti 80 m/s.

Upozornění k hodnotám hluku a vibrací

Hladina hluku a vibrací byla stanovena dle norem a předpisů uvedených v prohlášení o shodě.

▲ UPOZORNĚNÍ! Poškození sluchu! Noste ochranu sluchu.

Udávané hodnoty vibrací a udávané hodnoty emisí hluku byly změřeny pomocí standardizované zkušební metody a mohou být použity k porovnání určitého elektrického nástroje s jiným nástrojem. Udávané hodnoty vibrací a udávané hodnoty emisí hluku mohou být použity také k předběžnému odhadu zatížení.

▲ VAROVÁNÍ! Emise vibrací a emise hluku se mohou během skutečného používání elektrického nástroje lišit od udané hodnoty v závislosti na způsobu, jakým je elektrický nástroj používán, a zejména pak podle typu zpracovávaného obrobku. Je nezbytné stanovit bezpečnostní opatření na ochranu operátora na základě odhadu vibračního zatížení při skutečných podmínkách používání. Přitom se musí brát v úvahu všechny části pracovního cyklu, například doby, během kterých je elektrický nástroj vypnutý, a ty, ve kterých je sice zapnutý, ale běží bez zátěže.

▲ VAROVÁNÍ! Broušení tenkých plechů nebo jiných vysoce vibračních struktur s velkou plochou může mít za následek zvýšenou hladinu hluku a mnohem vyšší (až do 15 dB) celkovou hladinu hluku, než jsou uváděné hladiny hluku. Používejte například těžké pružné tlumicí rohože k zabránění vyzářování zvuku z takových obrobků. Zvažte zvýšené

emise hluku a použijte vhodnou ochranu sluchu.

X 20 V TEAM

Přístroj je součástí série **X 20 V TEAM** a lze jej provozovat s akumulátory série **X 20 V TEAM**. Akumulátory série **X 20 V TEAM** se smí nabíjet pouze nabíječkami série **X 20 V TEAM**.

Doporučujeme Vám, provozovat tento přístroj pouze s následujícími akumulátory: PAP 20 B1, PAP 20 B3, Smart PAPS 204 A1, Smart PAPS 208 A1, Smart PAPS 2012 A1
Doporučujeme Vám, nabíjet tyto akumulátory pomocí následujících nabíječek: PLG 20 A3, PLG 20 A4, PLG 20 C1, PLG 20 C2, PLG 20 C3, PLG 201 A1, PDSL 20 B1, PDSL 20 B2, Smart PLGS 2012 A1
Technické údaje akumulátoru a nabíječky: Viz samostatný návod.

Bezpečnostní pokyny

V této části jsou popsána základní bezpečnostní opatření při používání přístroje.

▲ VAROVÁNÍ! Zranění osob a hmotné škody v důsledku neodborné manipulace s akumulátorem. Dodržujte bezpečnostní pokyny a pokyny k nabíjení a správnému použití, uvedené v návodu k obsluze Vašeho akumulátoru a Vaší nabíječky série **X 20 V TEAM**. Podrobný popis nabíjení a další informace naleznete v tomto samostatném návodu k obsluze.

Význam bezpečnostních pokynů

▲ NEBEZPEČÍ! Pokud tento bezpečnostní pokyn nedodržíte, dojde k nehodě. Důsledkem je vážné zranění nebo smrt.

▲ VAROVÁNÍ! Pokud tento bezpečnostní pokyn nedodržíte, dojde případně k nehodě. Mohlo by to mít za následek vážné zranění nebo smrt.

▲ UPOZORNĚNÍ! Pokud tento bezpečnostní pokyn nedodržíte, dojde k nehodě. V důsledku může dojít k drobnému nebo středně těžkému ublížení na zdraví.

OZNÁMENÍ! Pokud tento bezpečnostní pokyn nedodržíte, dojde k nehodě. V důsledku může dojít k věcnému poškození.

Piktogramy a symboly

Piktogramy v návodu k obsluze



Pozor!

Piktogram na přístroji



Přečtěte si návod k obsluze



Používejte ochranu zraku



Vždy pracujte oběma rukama!



šipka směru otáčení



Nepoužívejte ochranný kryt bez nástavce řezného kotouče!



Elektrická zařízení nepatří do domácího odpadu.

Piktogram na příslušenství



řezný kotouč



Přečtěte si návod k obsluze



Používejte ochranu zraku



Používejte chrániče sluchu



Používejte ochranné rukavice



Používejte respirátor



Používejte ochranu nohou



kov



průměr 125 mm



Není povoleno pro boční broušení



Není určeno k broušení za mokra



Nepoužívejte vadné kotouče.

Obecná bezpečnostní upozornění pro elektrické nářadí

VAROVÁNÍ! Přečtěte si všechna bezpečnostní upozornění, pokyny, obrázky a technické údaje dodané s tímto elektrickým nářadím. Při nedodržení všech níže uvedených pokynů může dojít k úrazu elektrickým proudem, požáru a/nebo vážnému zranění. **Uchovte všechna varování a pokyny pro budoucí použití.**

Termín „elektrické nářadí“ ve varováních se vztahuje na vaše elektrické nářadí napájené ze sítě (s napájecím kabelem) nebo nářadí napájené z baterie (bez napájecího kabelu).

1. BEZPEČNOST PRACOVNÍHO PROSTORU

- Udržujte pracovní prostor čistý a dobře osvětlený.** Nepořádek nebo tmavé prostory vedou k nehodám.
- Nepracujte s elektrickým nářadím ve výbušném prostředí, například v blízkosti hořlavých kapalin, plynů nebo prachu.** Elektrické nářadí vytváří jiskry, které mohou zapálit prach nebo výpary.
- Při práci s elektrickým nářadím udržujte děti a přihlížející v bezpečné vzdálenosti.** Budete-li rozptylováni, můžete ztratit kontrolu.

2. ELEKTRICKÁ BEZPEČNOST

- Zástrčky elektrického nářadí musí odpovídat zásuvce. Nikdy zástrčku žádným způsobem neupravujte. S uzemněným elektrickým nářadím nepoužívejte žádné adaptérové zástrčky.** Neupravené zástrčky a odpovídající zásuvky snižují riziko úrazu elektrickým proudem.
- Vyvarujte se tělesného kontaktu s uzemněnými povrchy, jako jsou potrubí, radiátory, sporáky a chladničky.** Pokud je vaše tělo uzemněno, existuje zvýšené riziko úrazu elektrickým proudem.
- Nevystavujte elektrické nářadí dešti ani moku.** Voda vnikající do elektrické-

- ho náradí zvyšuje riziko úrazu elektrickým proudem.
- d) **Nepoužívejte kabel nedovoleným způsobem. Nikdy nepoužívejte kabel k přenášení, tahání nebo odpojování elektrického náradí. Udržujte kabel mimo dosah tepla, oleje, ostrých hran nebo pohyblivých částí.** Poškozené nebo zamotané kabely zvyšují riziko úrazu elektrickým proudem.
- e) **Při práci s elektrickým náradím venku používejte prodlužovací kabel vhodný pro venkovní použití.** Při použití kabelu vhodného pro venkovní použití se snižuje riziko úrazu elektrickým proudem.
- f) **Pokud je provoz elektrického náradí ve vlhkém prostředí nevyhnutelný, použijte zdroj chráněný proudovým chráničem (RCD).** Při použití ochrany RCD se snižuje riziko úrazu elektrickým proudem.
3. **OSOBNÍ BEZPEČNOST**
- a) **Zůstaňte ve střehu, sledujte, co děláte, a při práci s elektrickým náradím používejte zdravý rozum. Nepoužívejte elektrické náradí, jste-li unaveni nebo pod vlivem drog, alkoholu nebo léků.** Kvůli chvilce nepozornosti při práci s elektrickým náradím může dojít k vážnému zranění.
- b) **Používejte osobní ochranné prostředky. Vždy noste ochranu očí.** Ochranné prostředky, jako je protiprachová maska, protiskluzová bezpečnostní obuv, ochranná přilba nebo chrániče sluchu používané ve vhodných podmínkách, omezují riziko zranění osob.
- c) **Zabraňte neúmyslnému spuštění. Před připojením ke zdroji napájení a/nebo akumulátoru, zvednutím nebo přenášením náradí se ujistěte, že je vypínač ve vypnuté poloze.** Přenášení elektrického náradí s prstem na spínači nebo manipulace s elektrickým náradím se zapnutým spínačem, může vést k úrazům.
- d) **Před zapnutím elektrického náradí odstraňte jakýkoliv seřizovací klíč nebo klíč.** Kvůli klíči nebo klíči připevněnému k rotující části elektrického náradí může dojít ke zranění.
- e) **Nesnažte se s náradím dosáhnout daleko od sebe. Vždy udržujte správný postoj a rovnováhu.** Získáte tak lepší kontrolu nad elektrickým náradím v neočekávaných situacích.
- f) **Noste vhodný oděv. Nenoste volný oděv nebo šperky. Udržujte své vlasy a oděv mimo pohyblivé součásti.** Volné oblečení, šperky nebo dlouhé vlasy se mohou zachytit v pohyblivých součástech.
- g) **Pokud jsou k dispozici zařízení pro připojení zařízení k odsávání a sběru prachu, ujistěte se, že jsou připojena a správně používána.** Při použití sběrače prachu se může snížit nebezpečí související s prachem.
- h) **Nedopusťte, abyste na základě častého používání náradí polevili a ignorovali zásady bezpečnosti náradí.** Při nedbalém používání může během zlomku sekundy dojít k vážnému zranění.
4. **POUŽÍVÁNÍ A PÉČE O ELEKTRICKÉ NÁRADÍ**
- a) **Elektrické náradí nepoužívejte za použití síly. Používejte správné elektrické náradí pro danou aplikaci.** Správné elektrické náradí zvládne práci lépe a bezpečněji při rychlosti, pro kterou bylo navrženo.
- b) **Nepoužívejte elektrické náradí, pokud je nelze zapnout a vypnout vypínačem.** Jakékoliv elektrické náradí, které nelze ovládat vypínačem, je nebezpečné a musí být opraveno.
- c) **Před seřizováním, výměnou příslušenství nebo před uložením elektrického náradí vytáhněte zástrčku ze zásuvky a/nebo vyjměte z náradí akumulátor, je-li odnímatelný.** Díky takovým preventivním bezpečnostním opatřením se snižuje riziko náhodného spuštění elektrického náradí.
- d) **Nepoužívané elektrické náradí skladujte mimo dosah dětí a nedovolte osobám, které nejsou obeznámeny s elektrickým náradím nebo s těmito pokyny, aby s elektrickým náradím pracovaly.** Elektrické náradí je v rukou neškolených uživatelů nebezpečné.
- e) **Na elektrickém náradí a příslušenství provádějte údržbu. Zkontrolujte, zda nejsou pohyblivé části vychýleny nebo zablokovány, zda nejsou zlomené a zda neexistují jiné podmínky, které mohou ovlivnit činnost elektrického náradí. Je-li náradí poškozeno, nechte elektrické náradí před použitím opravit.** Mnoho nehod je způsobeno kvůli ne-

dostatečně udržovanému elektrickému nářadí.

- f) **Řezné nástroje udržujte ostré a čisté.** Řádně udržované řezné nástroje s ostrými řeznými hranami se méně zasekávají a snáze se ovládají.
- g) **Elektrické nářadí, příslušenství, násadce atd. používejte v souladu s těmito pokyny, s ohledem na pracovní podmínky a prováděnou práci.** Použití elektrického nářadí k jiným než určeným činnostem může vést k nebezpečné situaci.
- h) **Udržujte rukojeti a úchopové plochy v suchém a čistém stavu a bez oleje a mastnoty.** Kvůli kluzké rukojeti a úchopovým plochám nelze s nástrojem bezpečně manipulovat a ovládat jej v neočekávaných situacích.
5. **POUŽÍVÁNÍ A ÚDRŽBA AKUMULÁTOROVÉHO NÁŘADÍ**
- a) **Nabíjejte nástroj pouze nabíječkou specifikovanou výrobcem.** Nabíječka, která je vhodná pro jeden typ akumulátoru, může při použití s jiným akumulátorem způsobit nebezpečí požáru.
- b) **Používejte elektrické nářadí pouze se speciálně označenými akumulátory.** Použití jiných akumulátorů může dojít ke zranění a požáru.
- c) **Pokud baterii nepoužíváte, uchovávejte ji mimo dosah jiných kovových předmětů, jako jsou kancelářské sponky, mince, klíče, hřebíky, šrouby nebo jiné malé kovové předměty, kvůli nimž může dojít k propojení kontaktů.** Kvůli zkratování svorek akumulátoru může dojít k popáleninám nebo požáru.
- d) **Za nevhodných podmínek může z akumulátoru unikat kapalina – zabraňte kontaktu s ní. Pokud ke kontaktu náhodou dojde, opláchněte vodou. Pokud se kapalina dostane do očí, vyhledejte navíc lékařskou pomoc.** Kapalina vytékající z baterie může způsobit podráždění nebo popáleniny.
- e) **Nepoužívejte akumulátor nebo nářadí, které je poškozené nebo upravené.** Poškozené nebo upravené akumulátory mohou vykazovat nepředvídatelné chování vedoucí k požáru, výbuchu nebo riziku zranění.
- f) **Nevystavujte akumulátor ani nářadí ohni nebo nadměrné teplotě.** Při vysta-

vení ohni nebo teplotě nad 130 °C může dojít k výbuchu.

- g) **Dodržujte všechny pokyny pro nabíjení a nenabíjejte akumulátor ani nářadí mimo teplotní rozsah uvedený v pokynech.** Při nesprávném nabíjení nebo při teplotách mimo stanovený rozsah může dojít k poškození akumulátoru a zvýšenému riziku požáru.

6. SERVIS

- a) **Nechte své elektrické nářadí opravit kvalifikovanou osobou, která použije pouze identické náhradní díly.** Tím bude zachována bezpečnost elektrického nářadí.
- b) **Poškozené akumulátory nikdy neopravujte.** Servis akumulátorových sad by měl provádět pouze výrobce nebo autorizovaní poskytovatelé servisu.

Bezpečnostní informace pro úhlové brusky

Bezpečnostní upozornění společná pro broušení, čištění drátěným kartáčem a řezání

- **Tento elektrický nástroj je určen pro práci s bruskou, drátěným kartáčem nebo řezným nástrojem. Přečtěte si všechna bezpečnostní upozornění, pokyny, obrázky a technické údaje dodané s tímto elektrickým nářadím.** Při nedodržení všech níže uvedených pokynů může dojít k úrazu elektrickým proudem, požáru a/nebo vážnému zranění.
- **S tímto elektrickým nástrojem se nedoporučuje provádět operace, jako je broušení, leštění nebo řezání otvorů.** Pracovní postupy, pro které není elektrické nářadí určeno, mohou způsobit nebezpečí a zranění osob.
- **Nepřestavujte toto elektrické nářadí tak, aby pracovalo způsobem, který není výslovně navržen a specifikován výrobcem nářadí.** Taková přestavba může vést ke ztrátě kontroly a způsobit vážné zranění osob.
- **Nepoužívejte příslušenství, které není výslovně navrženo a specifikováno výrobcem nářadí.** To, že lze příslušenství upevnit k elektrickému nářadí, nezaručuje jeho bezpečný provoz.
- **Jmenovitě otáčky příslušenství musí být alespoň rovny maximálním otáčkám vyznačeným na nářadí.** Příslušen-

- ství pracující rychleji, než jsou jeho jmenovitě otáčky, se může rozlomit a rozpadnout.
- **Vnější průměr a tloušťka příslušenství musí odpovídat jmenovitému rozsahu elektrického nářadí.** Nesprávně dimenzované příslušenství nelze dostatečně chránit ani kontrolovat.
 - **Rozměry upevnění příslušenství musí odpovídat rozměrům upevňovacích prvků elektrického nářadí.** Příslušenství, které neodpovídá montážním rozměrům elektrického nářadí, bude nevyvážené, může nadměrně vibrovat a způsobit ztrátu kontroly.
 - **Nepoužívejte poškozené příslušenství.** Před každým použitím zkontrolujte příslušenství, jako jsou brusné kotouče, jestli neobsahují třísky a praskliny, brusného bubnu, jestli není prasklá, natržená nebo nadměrně opotřebená, drátěný kartáč, jestli nejsou uvolněné nebo prasklé dráty. Když došlo k pádu elektrického nářadí nebo příslušenství, zkontrolujte, jestli není poškozeno, nebo namontujte nepoškozené příslušenství. Po kontrole a montáži příslušenství se vy i okolostojící osoby postavte tak, abyste se nacházeli mimo roviny rotujícího příslušenství, a nechte elektrické nářadí běžet jednu minutu při maximálních otáčkách naprázdno. Poškozené příslušenství se během této zkušební doby obvykle rozlomí.
 - **Používejte osobní ochranné prostředky. V závislosti na dané činnosti používejte obličejový štít, bezpečnostní ochranné brýle nebo ochranné brýle.** Podle potřeby používejte protiprachovou masku, chrániče sluchu, rukavice a pracovní zástěru schopnou zadržet malé úlomky brusiva nebo obrobku. Ochrana očí musí být schopna zadržet odletující úlomky vznikající při různých pracovních činnostech. Protiprachová maska nebo respirátor musí být schopny filtrovat částice vznikající při konkrétní činnosti. Dlouhodobé vystavení hluku vysoké intenzity může způsobit ztrátu sluchu.
 - **Udržujte kolemjdoucí osoby v bezpečné vzdálenosti od pracovního prostoru. Každý, kdo vstupuje do pracovního prostoru, musí používat osobní ochranné prostředky.** Úlomky obrobku nebo

poškozené příslušenství mohou odlétnout a způsobit zranění mimo bezprostřední pracovní oblast.

- **Při práci, při níž se může řezné příslušenství dotknout skryté kabeláže, držte elektrické nářadí pouze za izolované plochy rukojeti.** Řezné příslušenství, které se dostane do kontaktu s vodičem pod napětím, může napětí přenést do kovových dílů elektrického nářadí, a obsluha by tak mohla být zasažena elektrickým proudem.
- **Elektrické nářadí nikdy nepokládejte, dokud se příslušenství úplně nezastaví.** Otáčející se příslušenství se může zachytit do povrchu a elektrické nářadí nebudete mít pod kontrolou.
- **Elektrické nářadí nespouštějte, pokud jej přenášíte na své straně.** Náhodným kontaktem s rotujícím příslušenstvím by mohlo dojít k zachycení vašeho oděvu a vtažení příslušenství do vašeho těla.
- **Pravidelně čistěte větrací otvory elektrického nářadí.** Ventilátor motoru nasává prach dovnitř skříňe a nadměrné nahromadění kovového prachu může způsobit nebezpečí úrazu elektrickým proudem.
- **Neppracujte s elektrickým nářadím v blízkosti hořlavých materiálů.** Mohlo by dojít ke vznícení těchto materiálů od jisker.
- **Nepoužívejte příslušenství, které vyžaduje kapalinové chlazení.** Použití vody nebo jiných kapalných chladiv může mít za následek úraz, nebo dokonce usmrcení elektrickým proudem.

Zpětný ráz a související varování

Zpětný ráz je náhlá reakce na sevření nebo zaseknutí rotujícího kotouče, opěrné desky, kartáče nebo jiného příslušenství. Sevření nebo zaseknutí vyvolá rychlé zastavení rotujícího příslušenství, což následně způsobí pohyb nekontrolovaného elektrického nářadí ve směru opačném k otáčení příslušenství v bodě uvážnutí.

Dojde-li například k sevření nebo zaseknutí brusného kotouče v obrobku, hrana kotouče, která vstupuje do bodu sevření, se může zakousnout do povrchu materiálu a způsobí, že kotouč je vytlačen nahoru nebo odhozen. Kotouč může v závislosti na směru pohybu kotouče v bodě zaseknutí buď vyskočit směrem k uživateli nebo od něj. Brusné kotouče mohou za těchto podmínek také prasknout.

Zpětný ráz je důsledkem nesprávného používání elektrického nářadí a/nebo nesprávných pracovních postupů či podmínek a lze mu zabránit správným dodržáním níže uvedených bezpečnostních opatření.

- **Elektrické nářadí držte pevně oběma rukama a zaujměte takovou polohu těla a paží, která vám umožní odolávat zpětným rázům. Vždy používejte přídatné držadlo, pokud je k dispozici, pro maximální kontrolu nad zpětným rázem nebo reakčním krotícím momentem při uvedení do chodu.** Uživatel může mít reakční krotící moment nebo síly zpětného rázu pod kontrolou, pokud jsou přijata příslušná bezpečnostní opatření.
- **Nikdy se rukou nepřibližujte k rotujícímu příslušenství.** Nástroj může zpětným rázem vaši ruku odmrstit.
- **Nestůjte v prostoru, kam se může nářadí dostat, dojde-li ke zpětnému rázu.** Zpětný ráz vrhne nářadí ve směru opačném k pohybu kotouče v bodě zaseknutí.
- **Věnujte zvláštní pozornost opracování rohů, ostrých hran apod. Předcházejte poskakování a zaseknutí příslušenství.** Při opracování rohů, ostrých hran nebo poskakování má rotující nástroj tendenci se zaseknout a způsobit ztrátu kontroly nebo zpětný ráz.
- **Nepřipevňujte řetězový řezný kotouč na dřevo, segmentový diamantový kotouč s obvodovou mezerou větší než 10 mm ani ozubený pilový kotouč.** Tyto kotouče způsobují často zpětný ráz a ztrátu kontroly.

Bezpečnostní upozornění specifická pro broušení a řezání

- **Používejte pouze typy kotoučů, které jsou určeny pro vaše elektrické nářadí, a specifický ochranný kryt konstruovaný pro vybraný kotouč.** Kotouče, pro které nebylo elektrické nářadí navrženo, nemohou být kryty odpovídajícím způsobem a jsou nebezpečné.
- **Brosicí povrch kotoučů, které jsou ve středu snižené, se musí namontovat pod rovnu okraje ochranného krytu.** Nesprávně namontovaný kotouč, který vyčnívá přes rovnu okraje ochranného krytu, nemůže být dostatečně chráněn.
- **Ochranný kryt musí být bezpečně připraven k elektrickému nářadí a umístěn**

do správné polohy pro maximální bezpečnost tak, aby byla odkryta co nejmenší část kotouče ve směru k uživateli. Ochranný kryt pomáhá chránit uživatele před úlomky kotouče, náhodným dotykem s kotoučem a jiskrami, které mohou vznítit oděv.

- **Kotouče se smí používat pouze k určenému použití. Například: neprovádějte broušení boční stranou řezného kotouče.** Brusné řezné kotouče jsou určeny pro obvodové broušení, stranové síly působící na tyto kotouče by je mohly roztržít.
- **Vždy používejte nepoškozené příruby kotoučů, které mají správnou velikost a tvar pro vybraný kotouč.** Správné příruby kotouče podepírají kotouč a tím snižují možnost prasknutí kotouče. Příruby pro řezání se mohou lišit od přírub pro broušení.
- **Nepoužívejte opotřebované kotouče původně větších rozměrů pro větší elektrické nářadí.** Kotouče určené pro větší elektrické nářadí nejsou vhodné pro větší otáčky menšího nářadí a mohou prasknout.
- **Při použití kotoučů k dvojitmu účelu vždy používejte správný ochranný kryt pro prováděné použití.** Nepoužití správného ochranného krytu nemusí zajistit požadovanou úroveň ochrany, což může vést k vážnému zranění.

Další bezpečnostní upozornění specifická pro činnost řezání

- **Řezný kotouč se nesmí vzpříčit ani na něj nevyvíjejte nadměrný tlak. Nepokoušejte se o příliš velkou hloubku řezu.** Nadměrný tlak na kotouč zvyšuje zatížení a náchylnost ke zkroucení nebo vážnutí kotouče v řezu a možnost zpětného rázu nebo zlomení kotouče.
- **Nestůjte v přímce s rotujícím kotoučem a za ním.** Pokud se kotouč v místě činnosti pohybuje směrem od vašeho těla, může případný zpětný ráz vrhnout rotující kotouč a elektrické nářadí přímo na vás.
- **Při vážnutí kotouče nebo přerušení řezu z jakéhokoli důvodu vypněte elektrické nářadí a udržte je nehybné, dokud se kotouč zcela nezastaví. Nikdy se nepokoušejte z místa řezu vyjmout řezný kotouč v pohybu, jinak může dojít ke zpětnému rázu.** Zjistíte příči-

nu vážnutí kotouče a přijměte nápravná opatření, abyste ji odstranili.

- **Nezačínejte znovu řezat v obrobku. Nechte kotouč dosáhnout plných otáček a opatrně znovu zajedte do místa řezu.** Při opětovném spuštění elektrického nářadí v obrobku může dojít k vážnutí, vyskočení nebo zpětnému rázu kotouče.
- **Podepřete panely nebo jakýkoli obrobek nadměrných rozměrů, abyste minimalizovali riziko sevření kotouče a zpětného rázu.** Velké obrobky mají tendenci se prohýbat pod vlastní vahou. Podpěry musí být umístěny pod obrobkem v blízkosti linie řezu a v blízkosti okraje obrobku na obou stranách kotouče.
- **Při provádění „dutého řezu“ do stávajících stěn nebo jiných slepých míst dbejte zvýšené opatrnosti.** Pronikající kotouč může přeříznout plynové nebo vodovodní potrubí, elektrické vedení nebo předměty, které mohou způsobit zpětný ráz.
- **Nepokoušejte se provádět řezání do oblouku.** Nadměrný tlak na kotouč zvyšuje zatížení a náchylnost ke zkroucení nebo vážnutí kotouče v řezu a možnost zpětného rázu nebo zlomení kotouče, což může vést k vážnému zranění.

Zvláštní bezpečnostní pokyny pro práci s drátěnými kartáči

- **Upozorňujeme, že u drátěných kartáčů dochází ke ztrátě kousků drátu i během běžného používání. Dráty příliš nezaťezujte přílišným přitlakem.** Odletující kousky drátů mohou snadno proniknout tenkým oblečením či pokožkou.
- **Je-li doporučeno používání ochranné masky, zabraňte dotyku ochranné masky a drátěného kartáče.** Taliřové a hrcové kartáče mohou pod přitlačným tlakem a v důsledku odstředivých sil zvětšit průměr.

Související bezpečnostní pokyny

- Do prostoru mezi brusným kotoučem a chráničem proti jiskrám nebo do blízkosti ochranných krytů nikdy nezasahujte prsty. Hrozí nebezpečí zhmoždění.
- Otáčející se součásti přístroje nelze z funkčních důvodů zakrýt. Při práci proto postupujte obezřetně a obrobek dobře zajistěte, aby nesklouzl, protože byste se

tak mohli dotknout rukama brusného kotouče.

- Obrobek se při broušení zahřívá. Nedotýkejte se opracovaného místa, nechce jej ochladit. Hrozí nebezpečí popálení. Používejte chladicí prostředek nebo podobný způsob chlazení.
- S přístrojem nepracujte, pokud se cítíte unaveni nebo jste pod vlivem alkoholu či léků. Při práci vždy dělejte pravidelné přestávky.
- Přístroj vypněte a vyjměte akumulátor. Ujistěte se, zda se všechny pohyblivé díly zcela zastavily :
 - k uvolnění zablokovaného vyměnitelného nástroje
 - v případě neobvyklých zvuků
 - před kontrolou, čištěním nebo prací na přístroji.
- **Používejte pouze příslušenství doporučené společností PARKSIDE.** Kvůli nevhodnému příslušenství může dojít k úrazu elektrickým proudem nebo požáru.

Zbytková nebezpečí

I když tento přístroj používáte správně, existují vždy zbytková rizika. V souvislosti s konstrukčním návrhem a provedením tohoto přístroje mohou vzniknout níže uvedená nebezpečí:

- zranění očí, nebude-li nošena žádná vhodná ochrana očí.
- poškození plic, pokud se nenosí vhodná ochrana dýchacích cest.
- poškození sluchu, pokud není použita žádná vhodná ochrana sluchu.
- ohrožení zdraví vyplývající z vibrací rukou a paží, pokud se přístroj používá delší dobu nebo není řádně veden a udržován.
- Újmy na zdraví v důsledku:
 - dotyku brusných nástrojů na nekryté oblasti;
 - odmrštění součástí z obrobků nebo poškozených brusných kotoučů.

▲ VAROVÁNÍ! Nebezpečí z elektromagnetických polí, která jsou generována během provozu přístroje. Pole může za určitých okolností ovlivňovat aktivní nebo pasivní lékařské implantáty. K omezení nebezpečí vážných nebo smrtelných zranění, doporučujeme osobám s lékařskými implantáty konzultovat svého lékaře a výrobce lékařského implantátu, než budou zařízení obsluhovat.

Příprava

▲ VAROVÁNÍ! Nebezpečí zranění v důsledku neúmyslného spuštění přístroje. Akumulátor vložte do přístroje až tehdy, když je přístroj zcela připraven k použití.

Ovládací části

Před prvním uvedením přístroje do provozu se seznamte s ovládacími částmi.

Zapínač/vypínač (1)

- **Zapnutí „I“:**
Zapínač/vypínač vzadu stiskněte dolů, posuňte dopředu a uvolněte.
Zapínač/vypínač zaskočí.
- **Vypnutí „O“:**
Zapínač/vypínač vzadu stiskněte dolů a uvolněte.
Zapínač/vypínač se vrátí zpět do výchozí polohy.

otočné kolo (3)

Otočné kolo (3) lze nastavit v 6 stupních:

- 1 \triangleq nejmenší rychlostní stupeň
- 6 \triangleq největší rychlostní stupeň

Výběr stupně vhodného pro příslušný vyměnitelný nástroj viz *Úprava počtu otáček*, str. 137.

aretace vřetena (13)

- Zaaretuje vřeteno při montáži/demontáži vyměnitelného nástroje.

Montáž přídavného držadla

▲ VAROVÁNÍ! Nebezpečí poranění v důsledku ztráty kontroly! Zařízení použijte pouze s namontovaným přídavným držadlem.

Postup

1. Přídavné držadlo (6) pevně našroubujte do uchycení (14) pro přídavné držadlo. Přídavné držadlo lze na přístroji upevnit v následujících polohách: nahore, vlevo, vpravo.

Montáž a demontáž ochranného krytu

▲ VAROVÁNÍ! Přístroj nikdy nepoužívejte bez zcela namontovaného ochranného krytu.

Potřebné nástroje

- šroubovák s křížovou drážkou (nejsou dodány)

Podmínky

- Vyjmutí akumulátoru z přístroje

- Vyměnitelný nástroj a upínací příruba (18) demontovány

Montáž ochranného krytu (Obr. D)

1. Nasadte ochranný kryt (10) na přístroj. Uzavřená strana ukazuje k přístroji.
2. Nasadte upevňovací kotouč (26) na ochranný kryt. Nejdlejší ze tří kovových destiček ukazuje ve směru rukojeti (2).
3. Upevněte ochranný kryt pomocí tří šroubů s křížovou drážkou (25).
4. Otočte ochranný kryt do pracovní polohy (viz *Nastavení ochranného krytu*, str. 136).

Demontáž ochranného krytu (Obr. D)

1. Povolte šrouby s křížovou drážkou (25).
2. Stáhněte upevňovací kotouč (26) a ochranný kryt (10) z přístroje.

Montáž a demontáž vyměnitelného nástroje

Povolný vyměnitelný nástroj

▲ VAROVÁNÍ! Nebezpečí zranění! To, že lze příslušenství upevnit k elektrickému nářadí, nezaručuje jeho bezpečný provoz. Nepoužívejte příslušenství, které není výslovně navrženo a specifikováno výrobcem nářadí.

▲ VAROVÁNÍ! Nebezpečí zranění! Příslušenství pracující rychleji, než jsou jeho jmenovité otáčky, se může rozlomit a rozpadnout. Jmenovité otáčky příslušenství musí být alespoň rovny maximálním otáčkám vyznačeným na nářadí.

Všechny vyměnitelné nástroje

- Maximální počet otáček:
3400–10000 min⁻¹
- průměr: ≤ 125 mm

brusný kotouč

- Tloušťka: ≤ 6 mm

řezný kotouč

- Tloušťka: $\leq 1,2$ mm
- Konstrukce řezných kotoučů: diamantové, lepené zesílené, segmentované

kotoučový kartáč

- Tloušťka: $\leq 16,5$ mm

hrncový kartáč

- Tloušťka: ≤ 5 mm

Montáž a demontáž kotouče



⚠ UPOZORNĚNÍ! Nebezpečí poranění při dotyku vyměnitelného nástroje. Při manipulaci s vyměnitelným nástrojem noste ochranné rukavice.


Upozornění

- **⚠ NEBEZPEČÍ!** Nebezpečí poranění! Používejte pouze vyměnitelné nástroje doporučené výrobcem.
- Používejte výhradně nepoškozené vyměnitelné nástroje.
- Kotouč se upevní rychloupínací maticí (17) na upínacím vřetenu (19). K uvolnění nebo utažení rychloupínací matice jsou dvě možnosti:
 - Ručně: Vyklopte třmenový úchyt (16) rychloupínací matice nahoru.
 - Upínacím klíčem (7); uloženým v přídavném držadle (6).
- Pokud jste namontovali řezný kotouč: Namontujte nástavec na ochranný kryt (viz *Montáž a demontáž nástavce ochranného krytu*, str. 134).

Postup (Obr. F)

1. Zkontrolujte vyměnitelný nástroj. Vyměnitelný nástroj nepoužívejte, pokud je poškozený.
2. Stiskněte a podržte stisknutou aretaci vřetena (13).
3. Otáčejte upínacím vřetenem (19), dokud aretace vřetena neupevní upínací vřeteno. Přidržte aretaci vřetene (13) dále stisknutou.
4. Povolte rychloupínací matici (17). Aretaci vřetene (13) můžete pustit.
5. **Demontáž:** Sejměte vyměnitelný nástroj z úchytné příruby (18).

Montáž: Nasadte vyměnitelný nástroj do úchytné příruby (18).

Je-li na kotouči uveden jeden směr otáčení, musí souhlasit se šipkou směru otáčení (12) .

Dbejte na to, aby upínací příruba (18) byla umístěna na přístroji tak, aby výřezy v upínací přírubě zapadaly do okraje přístroje. Upínací vřeteno (19) se musí také otáčet, když se točí upínací příruba.

6. Nasadte rychloupínací matici (17) na upínací vřeteno (19). Plochá strana rychlou-

pínací matice ukazuje směrem k vyměnitelnému nástroji.

7. Stiskněte a podržte stisknutou aretaci vřetena (13).
8. Otáčejte upínacím vřetenem (19), dokud aretace vřetena neupevní upínací vřeteno. Přidržte aretaci vřetene (13) dále stisknutou.
9. Utáhněte rychloupínací matici (17). Aretaci vřetene (13) můžete pustit.

Montáž a demontáž drátěného kartáče



⚠ UPOZORNĚNÍ! Nebezpečí poranění při dotyku vyměnitelného nástroje. Při manipulaci s vyměnitelným nástrojem noste ochranné rukavice.

Potřebné nástroje

- Otevřený klíč (nejsou dodány)

Demontáž drátěného kartáče (Obr. G)

1. Stiskněte a podržte stisknutou aretaci vřetene (13).
2. Otáčejte upínacím vřetenem (19), dokud aretace vřetena neupevní upínací vřeteno. Přidržte aretaci vřetene (13) dále stisknutou.
3. Uvolněte drátěný kartáč otevřeným klíčem. Aretaci vřetene (13) můžete pustit.

Montáž drátěného kartáče (Obr. G)

1. Nasadte požadovaný drátěný kartáč na upínací vřeteno (19).
2. Stiskněte a podržte stisknutou aretaci vřetene (13).
3. Navlékněte drátěný kartáč na upínací vřeteno (19). Utáhněte drátěný kartáč otevřeným klíčem. Aretaci vřetene (13) můžete pustit.

Montáž a demontáž nástavce ochranného krytu



⚠ UPOZORNĚNÍ! Nebezpečí poranění při dotyku vyměnitelného nástroje. Při manipulaci s vyměnitelným nástrojem noste ochranné rukavice.

Podmínky

- Řezný kotouč namontován

- Vyjmutí akumulátoru z přístroje

Montáž nástavce (Obr. E)

1. Nasadte nástavec (8) na ochranný kryt (10) a otočte nástavec (8), dokud slyšitelně nezaskočí.

Demontáž nástavce (Obr. E)

1. Povolte jedno z obou zablokování (9) na nástavci (8) zatlačením zablokování (9) směrem ven.
2. Posuňte povolené zablokování (9) přes ochranný kryt (10), dokud se nástavec po polovině otáčky neodmontuje.

Kontrola stavu nabití akumulátoru

LED	Význam
-----	--------

červený, oranžový, zelený akumulátor je nabitý

červený, oranžový akumulátor je částečně nabitý

červený akumulátor je nutné dobít

1. Stiskněte tlačítko (22) vedle ukazatele stavu nabití (21) na akumulátoru (23). LED ukazatele stavu nabití indikují stav nabití akumulátoru.
2. Nabíjte akumulátor (23), když svítí pouze červená LED ukazatele stavu nabití (21).

Nabití akumulátoru

Viz také návod k obsluze nabíječky.

Upozornění

- Nechte zahřátý akumulátor před nabíjením vychladnout.
- Akumulátor nevystavujte po delší dobu přímému slunečnímu záření ani teplotám > 50 °C. Zabráňte zejména odložení na topná tělesa nebo skladování ve vozidlech, která jsou zaparkována na slunci.

Postup

1. Popřípadě vyjměte akumulátor (23) z přístroje.
2. Zasuňte akumulátor do nabíjecí prohloubeniny v nabíječce (24).
3. Nabíječku zapojte do zásuvky.
4. Po úspěšném dokončení nabíjení odpojte nabíječku od sítě.
5. Vytáhněte akumulátor z nabíjecí prohloubeniny.

Kontrolky LED na nabíječce (24)

zelený	červený	Význam
svítí	–	<ul style="list-style-type: none"> • akumulátor je zcela nabitý • připraveno (akumulátor není vložen)
–	svítí	akumulátor se nabíjí
–	blikají	Akumulátor přehřátý
blikají	blikají	Akumulátor je vadný

Provoz

Pokyny k práci

- **▲ VAROVÁNÍ!** Nebezpečí poranění! Podle možnosti použijte svorky k upevnění obrobku. Při používání nástroje nikdy nedržte malý obrobek v jedné ruce a nástroj ve druhé.
- **▲ NEBEZPEČÍ!** Nebezpečí poranění! Dbejte na to, aby ste měli dostatek místa pro práci a neohrozili ostatní osoby.
- Ochranný kryt nastavte tak, aby odletující jiskry či uvolněné součásti nemohly zasáhnout uživatele ani kolem stojící osoby. Ochranný kryt je nutné nastavit tak, aby odletující jiskry nemohly zapálit žádné, ani okolní hořlavé části.
- Elektrické nářadí se nesmí používat s rozbrušovacím stojanem.
- Přístroj zapněte pouze tehdy, když se vyměnitelný nástroj nedotýká obrobku.
- Nadměrný tlak snižuje účinnost elektrického nářadí a vede k rychlejšímu opotřebení vyměnitelného nástroje.
- Vždy pracuje v protipohybu. Nedoje tak k nekontrolovanému vytlačení přístroje z řezu.
Šipka směru otáčení (12) symbolizuje směr běhu vyměnitelného nástroje.
- Po velkém zatížení nechte přístroj několik minut běžet na volnoběh, aby se vyměnitelný nástroj ochladil.
- Nedotýkejte se vyměnitelného nástroje, dokud nevychladne.

Kontrola zpětného rázu (Kickback Control)

- Při náhlém zpětném rázu (např. blokování přístroje) se přeruší přívod proudu k motoru a přístroj se vypne.
- Opětovné uvedení do provozu:

- Zapínač/vypínač (1) uveďte do vypnuté polohy
- Přístroj opět zapněte

Ochrana opětovného spuštění

- Ochrana opětovného spuštění zabraňuje nekontrolovanému spuštění přístroje po přerušení přívodu proudu.
- Opětovné uvedení do provozu: viz *Kontrola zpětného rázu (Kickback Control)*, str. 135

Zkušební chod

Před první prací a po každé výměně nástroje proveďte zkušební chod bez zatížení. Přístroj okamžitě vypněte, jakmile se nástroj netočí rovnoměrně, dojde ke značným vibracím nebo je slyšet abnormální hluk.

Rozbrušování

Podmínky

- řezný kotouč
OZNÁMENÍ! Věcné škody. Hrubovací kotouče nikdy nepoužívejte k řezání!
 - průměr ≤ 125 mm
 - Tloušťka ≤ 1,2 mm
 - Konstrukce řezných kotoučů: diamantové, lepené zesílené, segmentované
- Nástavec (8) namontován na ochranném krytu (10)

Upozornění

- V zásadě pracujte pouze s nízkou rychlostí posuvu. Na obrobek vyvíjejte pouze mírný tlak.

Upozornění ke statice

Na šterbiny v nosných zdech se vztahují ustanovení platná v dané zemi. Tyto předpisy je nutné bezpodmínečně dodržet.

Před zahájením prací se obraťte na zodpovědného statika, architekta nebo příslušnou stavební správu.

Hrubování

Podmínky

- hrubovací kotouč
OZNÁMENÍ! Věcné škody. Řezný kotouč nikdy nepoužívejte k hrubování!
 - průměr ≤ 125 mm
 - Tloušťka ≤ 6 mm
- Ochranný kryt bez nástavce

▲ VAROVÁNÍ! Nebezpečí zranění v důsledku ztráty kontroly. K zabránění nárazům do obrobku odstraňte nástavec (8) ochranného krytu (10).

Upozornění

- V zásadě pracujte pouze s nízkou rychlostí posuvu. Na obrobek vyvíjejte pouze mírný tlak.
- Nejlepšího výsledku dosáhnete při hrubování pod pracovním úhlem 30° až 40°.

Broušení s drátěným kartáčem

Podmínky

- Vhodný brusný kartáč
- Ochranný kryt (10)

Upozornění

- Noste ochranné brýle, dráty by se mohly uvolnit.
- Používejte pouze kotoučové kartáče, které nepřesahují přípustnou maximální tloušťku (≤ 16,5 mm). Dráty mohou narazit do ochranného krytu a zlomit jej.
- Vhodné pro hrubé odstranění rzi, čištění svarů a odstraňování nátěrů.
- Na obrobek vyvíjejte pouze mírný tlak. Drátěný kartáč příliš nezátěžujte přílišným přitlakem.

Vložení a vyjmutí akumulátoru

▲ VAROVÁNÍ! Nebezpečí zranění v důsledku neúmyslného spuštění přístroje. Akumulátor vložte do přístroje až tehdy, když je přístroj zcela připraven k použití.

OZNÁMENÍ! Nebezpečí poškození! Nesprávný akumulátor může poškodit přístroj a akumulátor.

Vložení akumulátoru

1. Zasuňte akumulátor (23) podél vodící lišty do držáku akumulátoru (4).
Akumulátor se slyšitelně zablokuje.

Vyjmutí akumulátoru

1. Stiskněte a podržte odblokování akumulátoru (20) na akumulátoru (23).
2. Vytáhněte akumulátor z držáku akumulátoru (4).

Nastavení ochranného krytu

Nebezpečí zranění v důsledku neúmyslného spuštění přístroje. Vyjměte akumulátor (23) z přístroje.



▲ UPOZORNĚNÍ! Nebezpečí poranění při dotyku vyměnitelného nástroje. Při manipulaci s vyměnitelným nástrojem noste ochranné rukavice.

Upozornění

- Ochranný kryt (10) nastavte tak, aby odletující jiskry či uvolněné součásti nemohly zasáhnout uživatele ani kolem stojící osoby.
- Nastavte ochranný kryt (10) tak, aby odletující jiskry nemohly zapálit žádné, ani okolní hořlavé části.

Postup

1. Držte přístroj jednou rukou pevně za rukojeť (2) a druhou rukou nastavte ochranný kryt (10) do pracovní polohy.
2. Otočte ochranný kryt (10) do požadované polohy.
3. Mírně pohněte ochranným krytem (10), aby zaskočil.

Úprava počtu otáček

Počet otáček můžete kdykoli během provozu upravit. Otočným kolečkem (3) vyberte stupeň počtu otáček.

Orientační průvodce pro volbu počtu otáček:

úroveň	Vyměnitelný nástroj	Použití
2-3	hrncový kartáč	Kartáče Hrubé obrábění Odstranit lak
4-6	brusný kotouč	Broušení
6	hrubovací kotouč	Hrubování
6	řezný kotouč	Řezání

Zapnutí a vypnutí

Upozornění

- V závislosti na účelu použití dodržujte pracovní pokyny k přístroji (viz *Pokyny k práci, str. 135*).

Zapnutí

1. Stiskněte zapínač/vypínač (1) vzadu dolů a posuňte jej dopředu. Uvolněte zapínač/vypínač a zaskočí.
2. Zkontrolujte přítom, zda vyměnitelný nástroj běží hladce. Pokud ne: Vyměňte vyměnitelný nástroj.
3. Vyčkejte, dokud přístroj nedosáhl svou plnou rychlost otáčení.
4. Vedte vyměnitelný nástroj proti obrobku.

Vypnutí

1. Odstraňte vyměnitelný nástroj z obrobku.
2. Stiskněte zapínač/vypínač (1) vzadu dolů a pusťte jej. Zapínač/vypínač se vrátí zpět do výchozí polohy.

3. Před odložením nástroje počkejte, než se elektrický nástroj úplně zastaví.
4. Vyměňte akumulátor (23) z přístroje, když jej ponecháváte bez dozoru nebo po dokončení práce.

Přeprava

Upozornění

- Vypněte přístroj.
- Ujistěte se, zda se všechny pohyblivé díly zcela zastavily.
- Vyměňte akumulátor.
- Sejměte vyměnitelný nástroj.
- Přístroj vždy přenášejte za rukojeť (2).

Čištění, údržba a skladování

⚠ VAROVÁNÍ! Nebezpečí zranění v důsledku neúmyslného spuštění přístroje. Chraňte se při údržbě a čištění. Vypněte přístroj a vyjměte akumulátor (23).

Opravné a údržbářské práce, které nejsou popsány v tomto návodu k obsluze, přenechte našemu servisnímu centru. Používejte pouze originální náhradní díly.

Čištění

⚠ VAROVÁNÍ! Nebezpečí úrazu elektrickým proudem! Nikdy přístroj neostříkujte vodou. **OZNÁMENÍ!** Nebezpečí poškození. Chemické látky mohou poškodit plastové části přístroje. Nepoužívejte čisticí prostředky ani rozpouštědla.

- Udržujte větrací otvory, kryt motoru a rukojeti zařízení v čistotě. Použijte za tím účelem vlhký hadřík nebo kartáč.

Vyčištění ochranné mřížky proti prachu (Obr. H)

- Ochrannou mřížku proti prachu (5) vyčistěte kartáčkem.
- Pro důkladné čištění můžete ochrannou mřížku proti prachu demontovat. K tomu účelu nasadte úzký plochý šroubovák na vyznačeném místě. Vyměňte vadnou ochrannou mřížku proti prachu (*Náhradní díly a příslušenství, str. 140*).

Údržba

Přístroj je bezúdržbový.

Skladování

Přístroj a příslušenství skladujte vždy:

- čisté
- suché
- chráněné před prachem
- v dodaném úložném kufříku (15)
- mimo dosah dětí

Přístroje s akumulátorem:

- Skladovací teplota akumulátoru a přístroje je mezi 15 °C až 25 °C. Během skladování zabraňte extrémnímu chladu nebo teplu.

Akumulátor tím může ztratit výkon nebo se poškodit.

- Před delším uskladněním (např. zazimování) vyjměte akumulátor z přístroje (dodržujte samostatný návod k obsluze pro akumulátor a nabíječku).

Skladování rozbrušovacího/brusného kotouče

- suchý
- ve vzpřímené poloze
- nesmí se skládat na hromadu

Hledání chyby

Následující tabulka Vám pomůže odstranit malé poruchy:

Problém	Možná příčina	Odstranění chyby
Přístroj se nespustí	Akumulátor (23) není vložen	<i>Vložení akumulátoru, str. 136</i>
	Zapínač/vypínač (1) je vadný	Obratťe se na servisní středisko.
	Vadný motor	Obratťe se na servisní středisko.
Vyměnitelný nástroj se nepohybuje, přestože motor běží	Upínací matice (17) uvolněná	Utáhnutí upínací matice
	Obrobek, zbytky obrobku nebo zbytky vyměnitelného nástroje blokují pohon	Odstranění zablokování
Motor se zpomalí a zastaví	Přístroj je přetížen obrobkem	Snižte tlak na vyměnitelný nástroj
		Nevhodný obrobek
Vyměnitelný nástroj má radiální házení, jsou slyšet abnormální zvuky	Upínací matice (17) uvolněná	Utáhnutí upínací matice
	Vadný vyměnitelný nástroj	Výměna vyměnitelného nástroje
Přístroj pracuje přerušovaně	Vnitřní uvolněný kontakt	Obratťe se na servisní středisko.
	Zapínač/vypínač (1) je vadný	

Likvidace/ochrana životního prostředí

Vyjměte akumulátor z přístroje a přístroj, akumulátor, příslušenství a obal odevzdejte k ekologické recyklaci.



Elektrická zařízení nepatří do domácího odpadu.

Symbol přeškrtnuté popelnice na kolečkách znamená, že tento výrobek nesmí být po skončení své životnosti likvidován jako netříděný komunální odpad.

Směrnice 2012/19/EU o odpadních elektrických a elektronických zařízeních (OEEZ):

Spotřebitelé jsou ze zákona povinni recyklovat elektrická a elektronická zařízení na konci jejich životnosti způsobem šetrným k životnímu prostředí. Tímto způsobem je zajištěna recyklace šetrná k životnímu prostředí a šetřící zdroje.

V závislosti na tom, jak je vše implementováno ve vnitrostátním právu, máte následující možnosti:

- vrátit v prodejně,
- odevzdat na oficiálním sběrném místě,
- zaslat zpět výrobci/distributorovi.

Tento stav se netýká příslušenství starých přístrojů a pomocných prostředků bez elektrických součástí.

Akumulátory zlikvidujte ekologickým způsobem



Akumulátor neodhazujte do domovního odpadu ani do ohně (nebezpečí exploze) či do vody. Poškozené akumulátory mohou při úniku jedovatých výparů či kapalin poškodit životní prostředí a zdraví osob.

Jste povinni zlikvidovat vadné nebo vysloužilé akumulátory ekologickým způsobem. (nařízení (EU) 2023/1542 o bateriích a odpadních bateriích)

- Akumulátory neotevírejte a vyhýbejte se mechanickému poškození. Hrozí nebezpečí zkratu, přičemž se mohou uvolňovat výpary dráždivé dýchací cesty.
- Z bezpečnostních důvodů je třeba akumulátory před likvidací vybit.
- Póly přelepte lepicí páskou, aby nedošlo ke zkratu.
- Akumulátory zlikvidujte přes obchod nebo sběrné místo.
- **Poškozené akumulátory**
S akumulátory poškozenými zvenčí zacházejte obzvláště opatrně!
 - Poškozených akumulátorů se nedotýkejte holýma rukama.
 - Pokud póly nemůžete přelepit lepicí páskou, vložte akumulátory jednotlivě do plastového sáčku.
 - Poškozené akumulátory vložte jednotlivě do nehořlavé, uzavíratelné nádoby, kterou lze ještě naplnit pískem.
 - Poškozené akumulátory odevzdejte do sběrného místa s odborným personálem.

Servis

Záruka

Vážení zákazníci,

na tento výrobek získáváte záruku 5 let od data zakoupení. V případě závad na tomto výrobku máte nárok na zákonná práva vůči prodejci tohoto výrobku. Tato zákonná práva nejsou omezena níže uvedenou zárukou.

Záruční podmínky

Záruční doba začíná datem nákupu. Dobře uschovejte originální pokladní doklad. Ten-

to doklad je potřebný jako doklad o koupi. Dojde-li k vadě materiálu nebo výrobní vadě během pěti let od data nákupu tohoto výrobku, opravíme nebo vyměníme Vám výrobek podle našeho uvážení zdarma. Toto záruční plnění vyžaduje, aby vadný výrobek a doklad o koupi (pokladní doklad) byly předloženy během pětileté lhůty a bylo stručně písemně popsáno, o jakou závadu se jedná a kdy k ní došlo.

Pokud je vada kryta naší zárukou, obdržíte zpět opravený nebo nový výrobek. S opravou nebo výměnou výrobku nezačne plynout nová záruční doba.

Záruční doba a zákonné nároky z vad

Záruční doba se záručním plněním neprodouží. To platí také pro vyměněné a opravené díly. Jakákoli poškození nebo vady, které se již v době nákupu vyskytly, je nutné nahlásit ihned po vybalení. Opravy provedené po uplynutí záruční doby jsou za poplatek.

Rozsah záruky

Výrobek byl pečlivě vyroben podle přísných směrnic pro jakost a před dodáním pečlivě zkontrolován.

Záruční plnění platí pro vady materiálu nebo výrobní vady. Tato záruka se nevztahuje na díly výrobku, které jsou vystaveny běžnému opotřebením, a lze je proto považovat za opotřebitelné součásti (např. řezný kotouč) nebo za poškození křehkých částí.

Tato záruka zaniká, pokud je výrobek poškozen, nesprávně používán nebo není udržován. Pro správné používání výrobku se musí přesně dodržovat všechny pokyny uvedené v návodu k obsluze. Je nutné se bezpodmínečně vyvarovat použití a jednání, které nejsou v tomto návodu k obsluze doporučovány nebo před nimiž se varuje.

Výrobek je určen pouze pro soukromé použití a není určen ke komerčnímu používání. Záruka zaniká v případě hrubého a nesprávného zacházení, použití násilí a zásahů, které nebyly provedeny naší autorizovanou servisní pobočkou.

Vyřízení v záručním případě

V zájmu rychlého zpracování Vašeho požadku postupujte podle následujících pokynů:

- Pro všechny dotazy si připravte doklad o koupi a číslo položky (např. IAN 530758_2507) jako doklad o nákupu.
- Číslo položky naleznete na typovém štítku na výrobku, na rytině na výrobku, na

titulní straně návodu k obsluze (vlevo dole) nebo na nálepce na zadní nebo spodní straně výrobku.

- Pokud se vyskytnou funkční chyby nebo jiné závady, nejprve kontaktujte níže uvedené servisní středisko **telefonicky** nebo použijte náš **kontaktní formulář**, který najdete na stránkách *parkside-diy.com* v kategorii **Servis**.
- Po konzultaci s naším servisním střediskem můžete bezplatně zaslat vadný výrobek na adresu služby, kterou jste obdrželi, s příloženým dokladem o koupi (účtenkou), s uvedením povahy vady a kdy k ní došlo. K zamezení problémů s přijetím a dalším nákladům je bezpodmínečně nutné používat pouze adresu, která Vám byla oznámena. Ujistěte se, že zásilka není zaslaná nevyplaceně, není objemným zbožím, expresem nebo jiným speciálním nákladem. Zašlete výrobek včetně veškerého příslušenství dodaného při nákupu a zajistěte, aby přepravní obal byl dostatečně bezpečný.



Na stránkách *parkside-diy.com* můžete nahlížet do těchto a mnoha dalších příruček

Náhradní díly a příslušenství

Náhradní díly a příslušenství jsou k dostání na webových stránkách

www.grizzlytools.shop. Pokud máte problémy při objednání, kontaktujte nás prostřednictvím našeho online obchodu. V případě dalších dotazů se obraťte na: *Service-Center, str. 140*

Poz. č.	Název	Obj. č.
6	přídavné držadlo	91120837
7	upínací klíč	91120836
8+10	Ochranný kryt (dvoudílný)	91120835
11	řezný kotouč	30211107
17+18	upínací matice + úchytná příruba	91120839

a stahovat je. S tímto QR kódem se dostanete přímo na *parkside-diy.com*. Vyberte svou zemi a vyhledejte pomocí vyhledávací masky návody k obsluze. Zadáním čísla položky (IAN) 530758_2507 můžete otevřít svůj návod k obsluze.

Opravná služba

Pro opravy, **keré nepodléhají záruce**, se obraťte na servisní středisko. Tam Vám rádi poskytneme odhad nákladů.

- Můžeme přijímat pouze přístroje, které byly při zasílání dostatečně zabaleny a odfankovány.
Upozornění: Zašlete Váš přístroj vyčištěný a s odkazem na závadu na adresu uvedenou v servisním středisku.
- Nepřijmou se přístroje zaslané neopravně, přístroje zasílané jako objemné zboží nebo expres zaslané přístroje nebo přístroje odeslané jinou speciální dopravou.
- Vaše odeslané vadné přístroje zlikvidujeme bezplatně.

Service-Center



Servis Česko

Tel.: 8000 23611
Kontaktní formulář na
parkside-diy.com
IAN 530758_2507

Dovozce

Upozorňujeme, že následující adresa není servisní adresou. Nejprve kontaktujte výše uvedené servisní středisko.

Grizzly Tools GmbH & Co. KG
Stockstädter Str. 20
63762 GroBostheim
NĚMECKO
www.grizzlytools.de

Také se dodává

Obj. č.

hrubovací kotouč

91103235

Překlad původního EU prohlášení o shodě

Výrobek: **Aku úhlová bruska**

Model: **PPWSA 20-Li A1**

Sériové číslo: 000001 – 270000

Výše popsaný předmět prohlášení je ve shodě s příslušnými harmonizačními právními předpisy Unie:

**2006/42/EC • 2014/30/EU • 2011/65/EU & (EU) 2015/863
Výrobek s baterií Smart PAPS 204 A1/Smart PAPS 208 A1/
Smart PAPS 2012 A1: 2014/53/EU (namísto 2014/30/EU)**

Výše popsaný předmět prohlášení je ve shodě se směrnicí Evropského parlamentu a Rady 2011/65/EU ze dne 8. června 2011 o omezení používání některých nebezpečných látek v elektrických a elektronických zařízeních.

Pro zajištění shody byly použity následující harmonizované normy a národní normy a předpisy:

**EN 62841-1:2015/A11:2022 • EN IEC 62841-2-3:2021/A11:2021
EN IEC 55014-1:2021 • EN IEC 55014-2:2021 • EN IEC 63000:2018
Výrobek s baterií Smart PAPS 204 A1/Smart PAPS 208 A1/Smart PAPS 2012 A1:
EN 301 489-1 V2.2.3:2019 • EN 301 489-17 V3.3.1:2024
EN 300 328 V2.2.2:2019 • EN 50663:2017**

Toto prohlášení o shodě vydal na vlastní odpovědnost výrobce:



Grizzly Tools GmbH & Co. KG
Stockstädter Str. 20
63762 Großostheim
NĚMECKO
08.12.2025

Christian Frank
Zplnomocněný zástupce dokumentace

Obsah

Úvod	142
Používanie na určený účel.....	142
Rozsah dodávky/Príslušenstvo.....	143
Prehľad.....	143
Opis funkcie.....	143
Technické údaje.....	143
Bezpečnostné pokyny	144
Význam bezpečnostných pokynov.....	144
Piktogramy a symboly.....	145
Všeobecné bezpečnostné upozornenia pre elektrické náradie.....	145
Bezpečnostné informácie pre uhlové brúsky.....	147
Zostatkové riziká.....	150
Príprava	151
Ovládacie prvky.....	151
Montáž prídavného držadla.....	151
Montáž a demontáž ochranného krytu.....	151
Montáž a demontáž vloženého nástroja.....	151
Montáž a demontáž kotúča.....	152
Montáž a demontáž drôtenej kefy.....	152
Montáž a demontáž nadstavca na ochranný kryt.....	153
Kontrola stavu nabitia akumulátora.....	153
Nabíjanie akumulátora.....	153
Prevádzka	153
Pracovné pokyny.....	153
Rozbrusovanie.....	154
Hrubovanie.....	154
Brúsenie s drôtenou kefou.....	154
Vloženie a vybratie akumulátora.....	154
Nastavenie ochranného krytu.....	155
Prispôbenie otáčok.....	155
Zapnutie a vypnutie.....	155
Preprava	155
Čistenie, údržba a skladovanie	155
Čistenie.....	155
Údržba.....	156
Skladovanie.....	156
Vyhľadávanie chýb	156
Likvidácia/ochrana životného prostredia	156
Akumulátory zlikvidujte ekologicky.....	157
Servis	157
Garancia.....	157
Opravný servis.....	158

Service-Center.....	158
Importér.....	158

Náhradné diely a príslušenstvo.....159

Preklad originálneho vyhlásenia o zhode EÚ.....159

Rozložený pohľad.....223

Úvod

Srdečne vám blahozeláme ku kúpe vašej novej akumulátorovej uhlovej brúsky (v nasledujúcej časti nazývanej prístroj alebo elektrické náradie).

Rozhodli ste sa tým pre vysoko kvalitný prístroj. Tento prístroj bol počas výroby skontrolovaný vzhľadom na kvalitu a podrobný výrobný kontrolou. Tým je zabezpečená funkčná schopnosť prístroja.



Návod na obsluhu je súčasťou tohto prístroja. Obsahuje dôležité pokyny pre bezpečnosť, používanie a likvidáciu. Starostlivo si prečítajte návod na obsluhu. Oboznámte sa s ovládacími dielmi a správnym používaním prístroja. Prístroj používajte iba ako je opísané a na uvedené oblasti použitia. Návod na obsluhu si dobre uschovajte a pri odovzdávaní prístroja tretej osobe dodajte tiež všetky podklady.

Používanie na určený účel

Toto elektrické náradie je určené na to, aby sa používalo ako nástroj na brúsenie, opravovanie drôtenou kefou alebo delenie rezaním.

S týmto elektrickým náradím sa nemajú vykonávať činnosti ako šmirgľovanie, leštenie alebo frézovanie otvorov. Nepoužívajte tekuté chladiace prostriedky, ako je voda. Neobrábajte materiály, ktoré obsahujú látky škodlivé pre zdravie, napr. azbest alebo olovo.

Prevádzka výlučne v suchých priestoroch. Prístroj je určený na používanie dospelými osobami. Mladiství starší ako 16 rokov môžu prístroj používať len pod dohľadom.

Každé iné používanie, ktoré nie je v tomto návode na obsluhu výslovne povolené, môže predstavovať vážne nebezpečenstvo pre používateľa a viesť k škodám na prístroji. Obsluhujúca osoba alebo používateľ je zodpovedný za zranenia iných ľudí alebo poškodenia ich majetku. Prístroj je určený na použitie

pre domácich majstrov. Nie je koncipovaný na trvalé komerčné nasadenie. Pri komerčnom používaní záruka zaniká. Výrobca neručí za škody, ktoré vzniknú v dôsledku používania v rozpore s určením alebo nesprávnej obsluhy.

Prístroj je súčasťou série **X 20 V TEAM** a môže sa prevádzkovať s akumulátorom série **X 20 V TEAM**. Akumulátory série **X 20 V TEAM** sa smú nabíjať iba s nabíjačkami série **X 20 V TEAM**.

Rozsah dodávky/Príslušenstvo

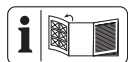
Vybalte prístroj a skontrolujte rozsah dodávky.

Obalový materiál riadne zlikvidujte.

- Aku uhlová brúska
- prídavné držadlo (predmontované)
- Rozbrusovací kotúč (predmontované)
- Ochranný kryt, Nadstavec
- Upínací kľúč
- úložný kufrik
- Preklad pôvodného návodu na použitie

Akumulátor a nabíjačka nie sú súčasťou dodávky.

Prehľad



Obrázky prístroja nájdete na prednej a zadnej vyklápacej strane.

Obr A

- 1 Spínač zap/vyp
 - 2 Držadlo
 - 3 Otočné koliesko
 - 4 držiak akumulátora
 - 5 Protiprachová mriežka
 - 6 prídavné držadlo
 - 7 Upínací kľúč
 - 8 Nadstavec (Ochranný kryt)
 - 9 Blokovanie (Nadstavec)
 - 10 Ochranný kryt
 - 11 Rozbrusovací kotúč
 - 12 Šípka smeru otáčania
 - 13 Aretácia vretena
 - 14 Uchytenie (prídavné držadlo)
 - 15 úložný kufrik
- ### Obr B
- 16 Oblúk (Rýchlopínacie skľučovadlo)

- 17 Rýchlopínacie skľučovadlo
- 18 Upínacia príručka
- 19 Upínacie vreteno

Obr C

- 20 odblokovanie akumulátora
- 21 indikácia stavu nabitia
- 22 Tlačidlo (indikácia stavu nabitia)
- 23 akumulátor
- 24 nabíjačka

Obr D

- 25 Skrutka s krížovou drážkou (3x)
- 26 Upevňovací kotúč

Opis funkcie

Rýchlo sa otáčajúci vložený nástroj umožňuje čisté brúsenie, rezanie alebo kefovanie kovu.

Na jednotlivé aplikácie sú vždy určené špeciálne vložené nástroje.

Dodržiavajte pokyny výrobcu.

Funkcia prvkov obsluhy je uvedená v nasledujúcich opisoch.

Technické údaje

Aku uhlová brúska	PPWSA 20-Li A1
Menovité napätie U	20 V =
Druh ochrany	IPX0
Voľnobežné otáčky n_0	3400–10000 min ⁻¹
Hmotnosť (bez akumulátora)	≈ 1,66 kg
Upínacia príručka	∅ 22,23 mm
Závit	M14
Dĺžka závitú brúsneho vretena	≤ 11 mm
Hladina akustického výkonu (L_{WA})	90,1 dB; $K_{WA}=3$ dB
Hladina akustického tlaku (L_{pA})	82,1 dB; $K_{pA}=3$ dB
Vibrácie (a_H) Brúsenie uhlovou brúskou	
– držadlo	3,254 m/s ² ; $K=1,5$ m/s ²
– prídavné držadlo	2,670 m/s ² ; $K=1,5$ m/s ²
Vibrácie (a_H) Rozbrusovanie	
– držadlo	2,426 m/s ² ; $K=1,5$ m/s ²
– prídavné držadlo	1,832 m/s ² ; $K=1,5$ m/s ²
akumulátor	Li-Ion
Teplota	≤ 50 °C
– Nabíjanie	4–40 °C
– Prevádzka	4–50 °C
– Skladovanie	15–25 °C

PARKSIDE Performance Smart akumulátor
Smart PAPS 204 A1/Smart PAPS 208 A1/
Smart PAPS 2012 A1

– Frekvencia f 2400–2483,5 MHz
– odovzdaná sila ≤ 20 dBm

Rozbrusovací kotúč AS60TBF
(dodané)

Vyrobené v súlade s EN 12413:2019

Otáčiky kotúča n_{\max} ≤ 12200 min⁻¹

Rýchlosť kotúča v_0 ≤ 80 m/s² *

Vonkajší priemer $\varnothing 125$ mm

Otvor $\varnothing 22,23$ mm

Hrúbka $\leq 1,2$ mm

* Brúsny kotúč musí odolať obvodovej rýchlosti 80 m/s.

Upozornenia o hodnotách hluku a vibrácií

Hodnoty hluku a vibrácií boli stanovené v súlade s normami a predpismi uvedenými vo vyhlásení o zhode.

▲ OPATRNE! Poškodenie sluchu! Noste chrániče sluchu.

Uvedené celkové hodnoty vibrácií a uvedené hodnoty emisií hluku boli namerané podľa normovaného skúšobného postupu a môžu sa použiť na porovnanie jedného elektrického náradia s druhým. Uvedené celkové hodnoty vibrácií a uvedené hodnoty emisií hluku sa môžu použiť aj na predbežný odhad zaťaženia.

▲ VAROVANIE! Emisie vibrácií a hluku sa môžu počas skutočného používania elektrického náradia odlišovať od uvedených hodnôt, v závislosti od druhu a spôsobu, akým sa elektrické náradie používa, a zvlášť od toho, aký druh obrobku sa obrába. Je nutné stanoviť bezpečnostné opatrenia na ochranu obsluhy, ktoré sú založené na odhade zaťaženia vibráciami počas skutočných podmienok používania. Pritom sa zohľadnia všetky podiely cyklu prevádzky (napríklad časy, keď je elektrické náradie vypnuté, a časy, keď je zapnuté, ale beží bez zaťaženia).

▲ VAROVANIE! Brúsenie tenkého kovového plechu alebo iných ľahko vibrujúcich štruktúr s veľkým povrchom môže viesť k zvýšenému zaťaženiu hlukom a k vyšším celkovým emisiám hluku (až do 15 dB), ako sú uvedené hodnoty emisie hluku. Používajte napríklad ťažké flexibilné tlmiace rohože, aby sa zabránilo vyžarovaniu hluku takýchto obrob-

kov. Zohľadnite zvýšené emisie hluku a noste primeranú ochranu sluchu.

X 20 V TEAM

Prístroj je súčasťou série **X 20 V TEAM** a môže sa prevádzkovať s akumulátormi série **X 20 V TEAM**. Akumulátory série **X 20 V TEAM** sa smú nabíjať iba s nabíjačkami série **X 20 V TEAM**.

Odporúčame vám prevádzkovať tento prístroj výlučne s nasledujúcimi akumulátormi: PAP 20 B1, PAP 20 B3, Smart PAPS 204 A1, Smart PAPS 208 A1, Smart PAPS 2012 A1
Odporúčame vám nabíjať tieto akumulátory výlučne s nasledujúcimi nabíjačkami: PLG 20 A3, PLG 20 A4, PLG 20 C1, PLG 20 C2, PLG 20 C3, PLG 201 A1, PDSLGL 20 B1, PDSLGL 20 B2, Smart PLGS 2012 A1

Technické údaje akumulátora a nabíjačky:
Pozri samostatný návod.

Bezpečnostné pokyny

Tento odsek sa zaoberá základnými bezpečnostnými pokynmi pri používaní prístroja.

▲ VAROVANIE! Poškodenia zdravia osôb a vecné škody v dôsledku neodbornej manipulácie s akumulátorom. Dodržiavajte bezpečnostné pokyny a pokyny k nabíjaniu a správne použitiu v návode na obsluhu vášho akumulátora a nabíjačky série **X 20 V TEAM**. Podrobnejší opis k nabíjaniu a ďalšie informácie nájdete v samostatnom návode na obsluhu.

Význam bezpečnostných pokynov

▲ NEBEZPEČENSTVO! Keď tento bezpečnostný pokyn nebudete dodržiavať, nastane úraz. Následkom je ťažké telesné poranenie alebo smrť.

▲ VAROVANIE! Keď tento bezpečnostný pokyn nebudete dodržiavať, môže nastať úraz. Následkom je možné telesné poranenie alebo smrť.

▲ OPATRNE! Keď tento bezpečnostný pokyn nebudete dodržiavať, nastane úraz. Následkom je možné ľahké alebo stredne ťažké telesné poranenie.

UPOZORNENIE! Keď tento bezpečnostný pokyn nebudete dodržiavať, nastane úraz. Následkom sú možné vecné škody.

Piktogramy a symboly

Piktogramy v návode na obsluhu



Pozor!

Piktogramy na prístroji



Prečítajte si návod na obsluhu



Používajte chrániče očí



Pracujte vždy oboma rukami!



Šípka smeru otáčania



Ochranný kryt nepoužívajte na rozbrusovanie bez nadstavca!



Elektrické prístroje nepatria do domového odpadu.

Piktogramy na príslušenstve



Rozbrusovací kotúč



Prečítajte si návod na obsluhu



Používajte chrániče očí



Používajte chrániče sluchu



Používajte ochranné rukavice



Používanie ochrany dýchania



Používanie ochrany nôh



kov



priemer 125 mm



Nie je povolené brúsenie bokom kotúča



Nie je povolené mokré brúsenie



Nepoužívajte chybné kotúče.

Všeobecné bezpečnostné upozornenia pre elektrické náradie

VAROVANIE! Prečítajte si všetky bezpečnostné upozornenia, pokyny, špecifikácie a pozrite si ilustrácie dodané s týmto elektrickým náradím. Nedodržanie ktoréhokoľvek z pokynov uvedených nižšie môže mať za následok úraz elektrickým prúdom, požiar a/alebo ťažké poranenie. **Tieto upozornenia a pokyny starostlivo uschovajte na budúce použitie.**

Pojem „elektrické náradie“ používaný v nasledujúcom texte sa vzťahuje na elektrické náradie napájané zo siete (s prívodným káblom) a na elektrické náradie napájané akumulátorom (bez prívodného kábla).

1. BEZPEČNOSŤ NA PRACOVISKU

- Pracovisko vždy udržiavajte čisté a dobre osvetlené.** Ak je na pracovisku neporiadok a je neosvetlené, môžu vzniknúť pracovné úrazy.
- Nepoužívajte elektrické náradie vo výbušnom prostredí, napr. tam, kde sa nachádzajú horľavé kvapaliny, plyny alebo prach.** Elektrické náradie vytvára iskry, ktoré by mohli zapáliť prach alebo výpary.
- Nedovoľte deťom a iným nepovolánym osobám priblížiť sa k vám, keď používate elektrické náradie.** Ak by ste sa nesústredili, môžete stratiť kontrolu nad náradím.

2. ELEKTRICKÁ BEZPEČNOSŤ

- Zástrčka na prívodnom kábli elektrického náradia sa musí zapojiť do zodpovedajúcej zásuvky. Zástrčku nijakým spôsobom neupravujte. S uzemneným elektrickým náradím nepoužívajte žiadne zástrčkové adaptéry.** Neupravované zástrčky a vhodné zásuvky znižujú riziko úrazu elektrickým prúdom.
- Vyhýbajte sa telesnému kontaktu s uzemnenými povrchmi, ako sú po-**

- trubia, vykurovacie telesá, sporáky a chladničky. Ak je vaše telo uzemnené, hrozí zvýšené riziko úrazu elektrickým prúdom.
- c) **Nevystavujte elektrické náradie dažďu ani vlhkosti.** Vniknutie vody do elektrického náradia zvyšuje riziko úrazu elektrickým prúdom.
- d) **Nepoužívajte prívodný kábel na iné než určené účely.** Prívodný kábel nikdy nepoužívajte na nosenie elektrického náradia, elektrické náradie zaň neťahajte ani ho zaň nevyberajte zo zásuvky. Prívodný kábel udržiavajte mimo dosahu tepla, oleja, ostrých hrán alebo pohyblivých častí. Poškodené alebo zamotané prívodné káble zvyšujú riziko úrazu elektrickým prúdom.
- e) **Keď pracujete s elektrickým náradím vonku, použite predĺžovací kábel vhodný do vonkajšieho prostredia.** Použitie predĺžovacieho kábla do vonkajšieho prostredia znižuje riziko úrazu elektrickým prúdom.
- f) **Ak s elektrickým náradím musíte pracovať vo vlhkom prostredí, použite napájanie chránené prúdovým chráničom (RCD).** Použitie prúdového chrániča znižuje riziko úrazu elektrickým prúdom.
3. **BEZPEČNOSŤ OSÔB**
- a) **Sústredte sa na to, čo robíte, a s elektrickým náradím pracujte uvažlivo.** Elektrické náradie nepoužívajte, keď pociťujete únavu, ste pod vplyvom drog, alkoholu alebo liekov. Aj krátka nepozornosť pri používaní elektrického náradia môže zapríčiniť vážne zranenie.
- b) **Používajte osobné ochranné prostriedky. Vždy používajte ochranné okuliare.** Používanie ochranných prostriedkov, ako je maska proti prachu, protišmyková bezpečnostná obuv, prilba alebo chrániče sluchu, v závislosti od príslušných podmienok, znižuje riziko zranenia.
- c) **Zabráňte neúmyselnému zapnutiu elektrického zariadenia. Pred pripojením elektrického náradia k napájaniu a/alebo vložením akumulátora, zdvíhaním alebo prenášaním elektrického náradia dbajte na to, aby bol spínač vo vypnutej polohe.** Ak prenášate elektrické náradie a máte prst na spínači alebo privediete energiu do elektrického náradia, ktoré má zapnutý spínač, môže to spôsobiť nehodu.
- d) **Pred zapnutím elektrického náradia odstráňte nastavovací nástroj alebo kľúč na skrutky.** Kľúč alebo nastavovací nástroj pripravený k otáčajúcej sa časti elektrického náradia môže spôsobiť zranenie.
- e) **Nenačahujte sa. Vždy stojte pevne a udržiavajte rovnováhu.** Elektrické náradie tak budete mať v nepredvídaných situáciách lepšie pod kontrolou.
- f) **Majte oblečený vhodný odev. Nenoste voľné oblečenie ani šperky. Vlasmi ani odevom sa nepribližujte k pohyblivým častiam.** Pohyblivé časti by mohli zachytiť voľné oblečenie, šperky alebo dlhé vlasy.
- g) **Ak je k elektrickému náradiu možné pripojiť zariadenia na odsávanie a zachytávanie prachu, pripojte ich a dbajte na ich správne používanie.** Používanie zachytávania prachu znižuje nebezpečenstvo, ktoré so sebou prach prináša.
- h) **Hoci elektrické náradie často používate, a tak ho dobre poznáte, dávajte si stále pozor a neprehliadajte zásady bezpečného používania elektrického náradia.** Nedbalosť môže viesť v zlomku sekundy k vážnym zraneniam.
4. **POUŽÍVANIE A STAROSTLIVOSŤ O ELEKTRICKÉ NÁRADIE**
- a) **Elektrické náradie nepreťažujte.** Používajte elektrické náradie vhodné na daný typ práce. Vďaka použitiu vhodného elektrického náradia v súlade s účelom, na ktorý bolo vyrobené, sa vám bude pracovať lepšie a práca bude bezpečnejšia.
- b) **Elektrické náradie nepoužívajte, ak sa spínačom nedá zapnúť a vypnúť.** Elektrické náradie, ktoré sa pomocou spínača nedá ovládať, nie je bezpečné a musíte ho dať opraviť.
- c) **Skôr, ako budete elektrické náradie nastavovať, meniť jeho príslušenstvo alebo ho odložíte, vytiahnite zástrčku z napájania a/alebo z neho vysuňte akumulátor, ak je to možné.** Takéto preventívne opatrenia znižujú riziko neúmyselného zapnutia elektrického náradia.
- d) **Ak elektrické náradie nepoužívate, odložte ho mimo dosahu detí a nedovoľte osobám, ktoré ho nevedia používať alebo nie sú oboznámené s týmito pokynmi, elektrické náradie používať.**

- Elektrické náradie je nebezpečné, ak ho používajú neskusené osoby.
- e) **Elektrické náradie a príslušenstvo udržiavajte v dobrom stave. Skontrolujte, či nie sú pohyblivé časti v nesprávnej polohe alebo zaseknuté, či nie sú niektoré časti poškodené alebo či niečo nebráni chodu elektrického náradia. Ak je elektrické náradie poškodené, nepoužívajte ho, kým nebude opravené.** Veľa nehôd je spôsobených nedostatočnou údržbou elektrického náradia.
 - f) **Rezné nástroje udržiavajte ostré a čisté.** Keď sa rezné nástroje dobre udržiavajú a majú ostré rezné hrany, je menšia pravdepodobnosť, že sa zaseknú, a ľahšie sa s nimi pracuje.
 - g) **Elektrické náradie, príslušenstvo, vložené nástroje atď. používajte podľa týchto pokynov. Pri používaní zohľadnite pracovné podmienky a vykonávanú prácu.** Používanie elektrického náradia na inú prácu, než na ktorú sú určené, môže viesť k nebezpečným situáciám.
 - h) **Rukováti a úchopové plochy udržiavajte suché a čisté. Dbajte na to, aby neboli znečistené olejom alebo plastickým mazivom.** Šmyklavé rukováti a úchopové plochy neumožňujú bezpečnú manipuláciu a ovládanie náradia v neočakávaných situáciách.
- ## 5. POUŽÍVANIE A STAROSTLIVOSŤ O AKUMULÁTOROVÉ NÁRADIE
- a) **Dobíjajte len s nabíjačkou, ktorú odporúča výrobca.** Keď sa nabíjačka, ktorá je vhodná pre jeden typ akumulátora, použije na iný akumulátor, môže hroziť nebezpečenstvo požiaru.
 - b) **Elektrické náradie používajte len s akumulátormi, ktoré sú preň určené.** Pri použití iných akumulátorov môže hroziť nebezpečenstvo zranenia alebo požiaru.
 - c) **Keď akumulátor nepoužívate, majte ho mimo iných kovových predmetov, ako sú spinky na papier, mince, kľúče, klince, skrutky alebo iné malé kovové predmety, ktoré by mohli premostiť svorky akumulátora.** Premostenie svoriek akumulátora môže spôsobiť popálenie alebo požiar.
 - d) **Z akumulátora môže pri nesprávnom používaní vytekať kvapalina. Vyhybajte sa kontaktu s touto kvapalinou. Po ná-**
- hodnom kontakte opláchnite postihnuté miesto vodou. Ak sa dostane kvapalina z akumulátora do očí, vyhľadajte aj lekársku pomoc.** Kvapalina z akumulátora môže spôsobiť podráždenie pokožky alebo popálenie.
- e) **Nepoužívajte akumulátor alebo náradie, ktoré je poškodené alebo upravené.** Poškodené alebo upravované akumulátory môžu byť nepredvídateľné, čo môže viesť k vzniku požiaru, výbuchu alebo zraneniu.
 - f) **Akumulátor ani náradie nevystavujte pôsobeniu ohňa ani vysokým teplotám.** Vystavenie pôsobeniu ohňa alebo teploty nad 130 °C môže spôsobiť výbuch.
 - g) **Dodržujte všetky pokyny na nabíjanie a akumulátor ani nástroj nenabíjajte mimo teplotného rozsahu uvedeného v pokynoch.** Nesprávne nabíjanie alebo nabíjanie pri teplotách mimo stanoveného rozsahu môže akumulátor poškodiť alebo zvýšiť riziko požiaru.
- ## 6. SERVIS
- a) **Elektrické náradie si dajte opraviť len kvalifikovanému opravárovi, ktorý používa len originálne náhradné diely.** Vďaka tomu bude elektrické náradie aj naďalej bezpečné.
 - b) **Poškodené akumulátory nikdy neopravujte.** Akumulátory môže opravovať len výrobca alebo autorizovaný servis.

Bezpečnostné informácie pre uhlové brúsky

Všeobecné bezpečnostné upozornenia pre brúsenie, opracovanie drôtenou kefou a delenie rezaním

- **Toto elektrické náradie je určené na to, aby sa používalo ako nástroj na brúsenie, opracovanie drôtenou kefou alebo delenie rezaním. Prečítajte si všetky bezpečnostné upozornenia, pokyny, špecifikácie a pozrite si obrázky dodané s týmto elektrickým náradím.** Nedodržanie ktoréhokolvek z pokynov uvedených nižšie môže mať za následok úraz elektrickým prúdom, požiar a/alebo ťažké zranenie.
- **S týmto elektrickým náradím sa nemajú vykonávať činnosti ako šmirgľovanie, leštenie alebo frézovanie otvorov. Práca, na ktoré nie je elektrické náradie urče-**

- né, môžu predstavovať nebezpečenstvo a spôsobiť zranenie osôb.
- **Neprestavujte toto elektrické náradie tak, aby pracovalo spôsobom, ktorý nie je konkrétne navrhnutý a špecifikovaný výrobcom náradia.** Takáto zmena môže viesť k strate kontroly a spôsobiť vážne zranenie.
 - **Nepoužívajte príslušenstvo, ktoré nie je konkrétne navrhnuté a špecifikované výrobcom náradia.** Len preto, že príslušenstvo možno pripojiť k vášmu elektrickému náradiu, nezaručuje bezpečnú prevádzku.
 - **Menovité otáčky príslušenstva sa musia rovnať aspoň maximálnym otáčkam vyznačeným na elektrickom náradí.** Príslušenstvo, ktoré sa otáča rýchlejšie, než sú jeho menovité otáčky, môže prasknúť a rozletieť sa.
 - **Vonkajší priemer a hrúbka vášho príslušenstva musí zodpovedať výkonu vášho elektrického náradia.** Nesprávne navrhnuté príslušenstvo nie je možné dostatočne chrániť alebo kontrolovať.
 - **Rozmery držiaka príslušenstva musia zodpovedať rozmerom montážneho príslušenstva elektrického náradia.** Príslušenstvo, ktoré sa nezhoduje s montážnym príslušenstvom elektrického náradia, bude nevyvážené, bude nadmerne vibrovať a môže spôsobiť stratu kontroly.
 - **Nepoužívajte poškodené príslušenstvo.** Pred každým použitím skontrolujte príslušenstvo, ako sú brúsne kotúče, na úlomky a praskliny, trhliny alebo nadmerné opotrebovanie, drôtenú kefu, či nemá uvoľnené alebo prasknuté drôty. Ak elektrické náradie alebo príslušenstvo spadne, skontrolujte, či nedošlo k poškodeniu alebo založte nepoškodené príslušenstvo. Po skontrolovaní a založení príslušenstva sa vy a okolostojiaci postavte mimo rovinu otáčajúceho sa príslušenstva a nechajte elektrické náradie jednu minútu otáčať sa pri maximálnych otáčkach bez zaťaženia. Poškodené príslušenstvo zvyčajne počas tejto kontroly praskne.
 - **Noste osobné ochranné prostriedky.** V závislosti od používania používajte ochranný štít na tvár, ochranné okuliare alebo bezpečnostné okuliare. Podľa potreby noste protiprachovú mas-
- ku, chrániče sluchu, rukavice a dielenskú zásteru, ktorá dokáže zachytiť malé brúsne úlomky alebo úlomky obrobku.** Ochrana očí musí byť schopná zachytiť lietajúce úlomky vznikajúce pri rôznom používaní. Protiprachová maska alebo respirátor musia byť schopné filtrovať častice vzniknuté pri určitom použití. Dlhodobé vystavenie hluku vysokej intenzity môže spôsobiť stratu sluchu.
 - **Majte okolostojacích v bezpečnej vzdialenosti od pracovného priestoru. Každý, kto vstupuje do pracovného priestoru, musí nosiť osobné ochranné prostriedky.** Úlomky z obrobku alebo rozbitého príslušenstva môžu odletieť a spôsobiť zranenie mimo bezprostredného priestoru používania.
 - **Pri práci, pri ktorej by mohlo rezačie príslušenstvo prísť do kontaktu so skrytou kabelážou, držte elektrické náradie len za izolované uchopové plochy.** Ak rezacie prvky prídu do kontaktu so „živým“ vodičom, aj kovové časti elektrického náradia sa môžu stať „živými“ (pod napätím) a mohli by používateľovi spôsobiť úraz elektrickým prúdom.
 - **Nikdy neodkladajte elektrické náradie, kým sa príslušenstvo úplne nezastaví.** Otáčajúce sa príslušenstvo sa môže zachytiť o povrch a vymknúť elektrické náradie z vašej kontroly.
 - **Elektrické náradie nespúšťajte, keď ho nosíte.** Náhodný kontakt s otáčajúcim sa príslušenstvom by mohol zachytiť váš odev a vtaiahnuť príslušenstvo do vášho tela.
 - **Pravidelne čistite vetracie otvory elektrického náradia.** Ventilátor motora nasáva prach do krytu a nadmerné nahromadenie kovového prachu môže spôsobiť úraz elektrickým prúdom.
 - **Nepracujte s elektrickým náradím v blízkosti horľavých materiálov.** Iskry by mohli tieto materiály zapáliť.
 - **Nepoužívajte príslušenstvo, ktoré vyžaduje chladiace kvapaliny.** Použitie vody alebo iných kvapalných chladiacich prostriedkov môže viesť k usmrteniu elektrickým prúdom alebo úrazu elektrickým prúdom.

Spätňý ráz a súvisiace upozornenia

Spätňý ráz je náhla reakcia na zovretie alebo zaseknuté otáčajúce sa kotúča, podporujúcu podložku, kefu alebo akékoľvek iné príslušenstvo. Zovretie alebo zaseknutie spôsobí rýchle zastavenie otáčajúceho sa príslušenstva, čo následne spôsobí, že nekontrolovane elektrické náradie bude v mieste upnutia nútené otáčať sa v opačnom smere, ako je smer otáčania príslušenstva.

Napríklad, ak je brúsny kotúč zaseknutý alebo zovretý v obrobru, okraj kotúča, ktorý vstupuje do bodu zovretia, sa môže zaryť do povrchu materiálu a spôsobiť vyšmyknutie alebo vyskočenie kotúča. Kotúč môže vyskočiť smerom k používateľovi alebo od neho v závislosti od smeru pohybu kotúča v mieste zovretia. Brúsne kotúče sa môžu za týchto podmienok tiež zlomiť.

Spätňý ráz je výsledkom nesprávneho použitia elektrického náradia a/alebo nesprávnych prevádzkových postupov alebo podmienok a je možné mu predísť prijatím vhodných opatrení, ako je uvedené nižšie.

- **Elektrické náradie pevne držte oboma rukami a telo a paže umiestnite tak, aby ste odolali silám spätňého rázu. Vždy používajte prídavnú rukoväť, ak je k dispozícii, pre maximálnu kontrolu spätňého rázu alebo reakcie krútiaceho momentu počas spúšťania.** Používateľ môže kontrolovať reakcie krútiaceho momentu alebo sily spätňého rázu, ak sa prijímú vhodné opatrenia.
- **Nikdy nedávajte ruku do blízkosti otáčajúceho príslušenstva.** Príslušenstvo môže spôsobiť spätňý ráz na vašu ruku.
- **Nedávajte svoje telo do priestoru, kde sa elektrické náradie bude pohybovať, ak dôjde k spätnému rázu.** Spätňý ráz pohybuje nástroj v smere opačnom k pohybu kotúča v mieste zaseknutia.
- **Buďte zvlášť opatrní pri práci v rohoch, ostrých hranách atď. Zabráňte kmitaniu a zaseknutiu príslušenstva.** Rohy, ostré hrany alebo kmitanie majú tendenciu zachytiť otáčajúce sa príslušenstvo a spôsobiť stratu kontroly alebo spätňý ráz.
- **Nepripájajte pílový refazový rezací kotúč, segmentový diamantový kotúč s obvodovou medzerou väčšou ako 10 mm alebo ozubený pílový kotúč.** Takéto čepele spôsobujú častý spätňý ráz a stratu kontroly.

Bezpečnostné upozornenia špecifické pre brúsenie a rezanie

- **Používajte iba typy kotúčov, ktoré sú špecifikované pre vaše elektrické náradie a špecifický ochranný kryt určený pre vybraný kotúč.** Kotúče, pre ktoré nie je elektrické náradie určené, nie je možné dostatočne chrániť a sú nebezpečné.
- **Brúsna plocha kotúčov so zatlačením v strede musí byť namontovaná pod rovinnou okrajou ochrany.** Nesprávne namontovaný kotúč, ktorý vyčnieva cez rovinnú okraju ochrany, nemôže byť dostatočne chránený.
- **Kryt musí byť bezpečne pripevnený k elektrickému náradiu a umiestnený tak, aby bola zaistená maximálna bezpečnosť tak, aby smerom k používateľovi bola odkrytá čo najmenšia časť kotúča.** Kryt pomáha chrániť používateľa pred úlomkami kotúča, náhodným kontaktom s kolesom a iskrami, ktoré by mohli vznietiť odev.
- **Kotúče sa smú používať len na uvedené použitie.** Napríklad: nebrúste bokom rozbrusovacieho kotúča. Rozbrusovacie kotúče sú určené na obvodové brúsenie, bočné sily pôsobiace na tieto kotúče môžu spôsobiť ich rozbitie.
- **Vždy používajte kotúče s nepoškodenými okrajmi, ktoré majú správnu veľkosť a tvar pre vybraný kotúč.** Správne okraje kotúča podopierajú kotúč, čím sa znižuje možnosť jeho zlomenia. Okraje rozbrusovacích kotúčov sa môžu líšiť od okrajov brúsnych kotúčov.
- **Nepoužívajte opotrebované kotúče z väčšieho elektrického náradia.** Kotúč určený pre väčšie elektrické náradie nie je vhodný pre vyššie otáčky menšieho náradia a môže prasknúť.
- **Pri použití dvojúčelových kotúčov vždy používajte správny kryt pre vykonávané použitie.** Nepoužitie správneho krytu nemusí poskytnúť požadovanú úroveň ochrany, čo môže viesť k vážnemu zraneniu.

Dodatocné bezpečnostné upozornenia špecifické pre rezanie

- „Nevzpriečte“ rozbrusovací kotúč ani nevyvíjajte nadmerný tlak. Nepokúšajte sa rezať s nadmernou hĺbkou rezu. Nadmerné namáhanie kotúča zvyšuje zaťaženie a náchylnosť na skrútenie alebo

zaseknutie kotúča v reze a možnosť spätného rázu alebo jeho zlomenie.

- **Nedržte svoje telo v jednej línii s otáčajúcim sa kotúčom a za ním.** Keď sa kotúč v mieste používania pohybuje od vášho tela, možný spätný ráz môže vyvrátiť otáčajúce sa kotúče a elektrické náradie priamo na vás.
- **Keď sa kotúč zasekne alebo keď z akéhokoľvek dôvodu prerušíte rezanie, vypnite elektrické náradie a držte ho bez pohybu, kým sa kotúč úplne nezastaví. Nikdy sa nepokúšajte vybrať rozbrusovací kotúč z rezu, keď je kotúč v pohybe, inak môže dôjsť k spätnému rázu.** Preskúmajte a vykonajte nápravné opatrenia na odstránenie príčiny zaseknutia kotúča.
- **Nespúšťajte znovu rezať v obrobku. Nechajte kotúč dosiahnuť plné otáčky a opatrne znovu začnite rezať.** Kotúč sa môže zablokovať, zdvihnúť alebo môže dôjsť k spätnému rázu, ak sa elektrické náradie znova spustí v obrobku.
- **Podoprite panely alebo akýkoľvek nadmerne veľký obrobok, aby ste minimalizovali riziko zovretia kotúča a spätného rázu.** Veľké obrobky majú tendenciu klesať pod vlastnou hmotnosťou. Podpery musia byť umiestnené pod obrobkom v blízkosti línie rezu a blízko okraja obrobku na oboch stranách kotúča.
- **Pri rezaní „okienok“ do existujúcich stien alebo iných slepých oblastí budte obzvlášť opatrní.** Vychýňajúci kotúč môže prerezať plynové alebo vodovodné potrubie, elektrické vedenie alebo predmety, ktoré môžu spôsobiť spätný ráz.
- **Nepokúšajte sa vykonávať zakrivené rezanie.** Nadmerné namáhanie kotúča zvyšuje zataženie a náchylnosť na skrútenie alebo zaseknutie kotúča v reze a možnosť spätného rázu alebo jeho zlomenie, čo môže viesť k vážnemu zraneniu.

Dôležité bezpečnostné pokyny pre prácu s drôtenými kefami

- **Nezabudnite, že drôtené kefy strácajú drôtené časti tiež počas bežného používania. Drôty nepreťažujte silným pritláčaním.** Odlietajúce časti drôtu môžu ľahko preniknúť cez tenký odev a/alebo pokožku.
- **Ak sa odporúča ochranný kryt, dávajte pozor na to, aby sa ochranný kryt**

a drôtená kefa nedotýkali. Tanierové a miskové kefy môžu pritláčaním a odstredivými silami zväčšiť svoj priemer.

Ďalšie bezpečnostné pokyny

- Nikdy nemajte prsty medzi brúsnym kotúčom a ochranou pred iskrami alebo v blízkosti ochranných krytov. Je nebezpečenstvo pomliaždenia.
- Rotujúce časti prístroja sa nemôžu z funkčných dôvodov zakryť. Preto postupujte s rozvahou a obrobok držte pevne, aby sa zabránilo zošmyknutiu, pričom by vaše ruky sa mohli dostať do kontaktu s brúsnym kotúčom.
- Obrobok sa pri brúsení zohreje. Nikdy ho nechytajte na obrábanom mieste, nechajte ho vychladnúť. Existuje nebezpečenstvo popálenia. Nepoužívajte chladiacu kvapalinu alebo podobné.
- Nikdy nepracujte s prístrojom pri únave alebo po použití alkoholu alebo liekov. Vždy si včas vložte prestávku v práci.
- Prístroj vypnite a vyberte akumulátor. Uistite sa, či sa úplne zastavili všetky pohyblivé diely:
 - na uvoľnenie zaseknutého vloženého nástroja
 - pri neobvyklých zvukoch
 - predtým než prístroj skontrolujete, vyčistíte alebo budete na ňom vykonávať prácu
- **Používajte len príslušenstvo, ktoré odporúča spoločnosť PARKSIDE.** Nevhodné príslušenstvo môže spôsobiť úraz elektrickým prúdom alebo požiar.

Zostatkové riziká

Aj keď tento prístroj obsluhujete podľa predpisov, vždy zostávajú zvyškové riziká. V súvislosti s konštrukciou a vyhotovením tohto prístroja môžu vzniknúť nasledujúce nebezpečenstvá:

- Poškodenia očí, ak sa nenosí vhodná ochrana očí.
- Poškodenia pľúc, ak sa nenosí vhodná ochrana dýchania.
- Poškodenia sluchu, ak sa nenosí vhodná ochrana sluchu.
- Poškodenia zdravia, ktoré sú spôsobené vibráciami na rameno-ruku, ak sa prístroj používa dlhší čas alebo sa riadne nepoužíva a nevykonáva sa na ňom riadna údržba.
- Poškodenia zdravia spôsobené:

- kontaktom s brúsnymi nástrojmi v nezakrytej oblasti;
- vymrštením častí z obrobkov alebo poškodených brúsnych kotúčov.

▲ VAROVANIE! V dôsledku elektromagnetického poľa sa vytvorí nebezpečenstvo, zatiaľ čo je prístroj v prevádzke. Toto pole môže za určitých okolností ovplyvniť aktívne alebo pasívne lekárske implantáty. Aby sa znížilo nebezpečenstvo ťažkých alebo smrteľných zranení, odporúčame osobám s lekáskymi implantátmi, aby sa skôr než začnú prístroj obsluhovať, poradili so svojim lekárom a výrobcom lekárskeho implantátu.

Príprava

▲ VAROVANIE! Nebezpečenstvo poranenia v dôsledku neúmyselne spusteného prístroja. Akumulátor vložte do prístroja až vtedy, keď je prístroj úplne pripravený na použitie.

Ovládacie prvky

Pred prvou prevádzkou prístroja spoznajte ovládače.

Zapínač/vypínač (1)

- **Zapnutie "I":**
Stlačte zapínač/vypínač vzadu smerom dole, posuňte ho dopredu a pustite ho. Zapínač/vypínač zaskočí.
- **Vypnutie "O":**
Stlačte zapínač/vypínač vzadu smerom dole a pustite ho. Zapínač/vypínač sa vráti späť do východiskovej polohy.

Otočné koliesko (3)

Otočné koliesko (3) je možné nastaviť do 6 stupňov:

- **1** \triangleq najmenší stupeň otáčok
- **6** \triangleq najväčší stupeň otáčok

Výber stupňa pozri *Prispôsobenie otáčok*, S. 155 vhodného pre príslušný vložený nástroj.

Aretácia vretena (13)

- Zareťuje vreteno pri montáži/demontáži vkladacieho nástroja.

Montáž prídavného držadla

▲ VAROVANIE! Nebezpečenstvo poranenia v dôsledku straty kontroly! Prístroj používajte iba s namontovaným prídavným držadlom.

Postup

1. Pevne naskrutkujte prídavné držadlo (6) do jedného z upnutí (14) pre prídavné držadlo.
Prídavné držadlo je možné na prístroji namontovať na tieto miesta:
hore, vľavo, vpravo.

Montáž a demontáž ochranného krytu

▲ VAROVANIE! Prístroj nikdy nepoužívajte bez úplne namontovaného ochranného krytu.

Potrebné náradie

- krížový skrutkovač (nie je súčasťou dodávky)

Predpoklady

- Vybratie akumulátora z prístroja
- Demontovaný vložený nástroj a upínacia príruha (18)

Montáž ochranného krytu (Obr D)

1. Nasadte ochranný kryt (10) na prístroj. Uzatvorená strana smeruje k prístroju.
2. Nasadte upevňovací kotúč (26) na ochranný kryt. Najdlhšia z troch kovových platničiek smeruje k držadlu (2).
3. Upevnite ochranný kryt pomocou troch krížových skrutiek (25).
4. Otočte ochranný kryt do pracovnej polohy (pozri *Nastavenie ochranného krytu*, S. 155).

Demontáž ochranného krytu (Obr D)

1. Uvoľnite krížové skrutky (25).
2. Odstráňte upevňovací kotúč (26) a ochranný kryt (10) z prístroja.

Montáž a demontáž vloženého nástroja

Povolený vložený nástroj

▲ VAROVANIE! Nebezpečenstvo poranenia! Len preto, že príslušenstvo možno pripojiť k vášmu elektrickému náradu, nezaručuje bezpečnú prevádzku. Nepoužívajte príslušenstvo, ktoré nie je konkrétne navrhnuté a špecifikované výrobcom náradia.

▲ VAROVANIE! Nebezpečenstvo poranenia! Príslušenstvo, ktoré sa otáča rýchlejšie, než sú jeho menovité otáčky, môže prasknúť a rozletieť sa. Menovité otáčky príslušenstva sa musia rovnať aspoň maximálnym otáčkam vyznačeným na elektrickom náradí.

Všetky vložené nástroje

- Maximálne otáčky: 3400–10000 min⁻¹
- priemer: ≤ 125 mm

Brúsny kotúč

- Hrúbka: ≤ 6 mm

Rozbrusovací kotúč

- Hrúbka: ≤ 1,2 mm
- Konštrukcie rozbrusovacích kotúčov: diamantové, zosilnené lepením, segmentované

Kotúčová kefa

- Hrúbka: ≤ 16,5 mm

Hrcová kefa

- Hrúbka: ≤ 5 mm

Montáž a demontáž kotúča



⚠ OPATRNE! Nebezpečenstvo poranenia pri kontakte s vloženým nástrojom. Pri manipulácii s vloženým nástrojom noste ochranné rukavice.

Upozornenia


- **⚠ NEBEZPEČENSTVO!** Nebezpečenstvo poranenia! Používajte len výrobcom odporúčané vložené nástroje.
- Používajte výlučne nepoškodené vložené nástroje.
- Kotúč sa upína pomocou rýchchloupínacieho skľučovadla (17) na upínacie vreteno (19). Rýchchloupínacie skľučovadlo je možné uvoľniť alebo dotiahnuť dvomi spôsobmi:
 - Ručne: Otočte oblúk (16) rýchchloupínacieho skľučovadla smerom nahor.
 - Upínaním kľúčom (7); je uložený v prídatnom držadle (6).
- Po montáži rozbrusovacieho kotúča: Namontujte nadstavec na ochranný kryt (pozri *Montáž a demontáž nadstavca na ochranný kryt*, S. 153).

Postup (Obr F)

1. Vložený nástroj skontrolujte. Ak je vložený nástroj poškodený, nepoužívajte ho.
2. Stlačte a podržte aretáciu vretena (13).
3. Upínacie vreteno (19), otáčajte, kým ho nezafixuje jeho aretácia. Podržte aretáciu upínacieho vretena (13) i naďalej stlačte.
4. Uvoľníte rýchchloupínacie skľučovadlo (17). Môžete uvoľniť aretáciu vretena (13).

5. **Demontáž:** Vyberte vložený nástroj z upínacej príruby (18).

Montáž: Vložte vložený nástroj do upínacej príruby (18).

Keď je na kotúči uvedený smer otáčania, musí sa zhodovať so šípkou smeru otáčania (12) .

Dávajte pozor na to, aby bola upínacia príruha (18) upevnená na prístroji tak, aby výrezy v príruhe siahali do hrany na prístroji. Keď otáčate upínacou prírubou, musí sa otáčať aj upínacie vreteno (19).

6. Upevnite rýchchloupínacie skľučovadlo (17) na upínacie vreteno (19). Plochá strana rýchchloupínacieho skľučovadla smeruje k vloženému nástroju.
7. Stlačte a podržte aretáciu vretena (13).
8. Upínacie vreteno (19), otáčajte, kým ho nezafixuje jeho aretácia. Podržte aretáciu upínacieho vretena (13) i naďalej stlačte.
9. Pevne dotiahnite rýchchloupínacie skľučovadlo (17).
Môžete uvoľniť aretáciu vretena (13).

Montáž a demontáž drôtenej kefy



⚠ OPATRNE! Nebezpečenstvo poranenia pri kontakte s vloženým nástrojom. Pri manipulácii s vloženým nástrojom noste ochranné rukavice.

Potrebné náradie

- Vidlicový kľúč (nie je súčasťou dodávky)

Demontáž drôtenej kefy (Obr G)

1. Stlačte a podržte aretáciu vretena (13).
2. Upínacie vreteno (19), otáčajte, kým ho nezafixuje jeho aretácia. Podržte aretáciu upínacieho vretena (13) i naďalej stlačte.
3. Uvoľníte drôtenú kefu pomocou vidlicového kľúča.
Môžete uvoľniť aretáciu vretena (13).

Montáž drôtenej kefy (Obr G)

1. Na upínacie vreteno (19) pripievňte zvolenú drôtenú kefu.
2. Stlačte a podržte aretáciu vretena (13).
3. Zaskrutkujte drôtenú kefu na upínacie vreteno (19). Drôtenú kefu pevne utiahnite pomocou vidlicového kľúča.
Môžete uvoľniť aretáciu vretena (13).

Montáž a demontáž nadstavca na ochranný kryt



⚠ OPATRNE! Nebezpečenstvo poranenia pri kontakte s vloženým nástrojom. Pri manipulácii s vloženým nástrojom noste ochranné rukavice.

Predpoklady

- Namontovaný rozbrusovací kotúč
- Vybratie akumulátora z prístroja

Montáž nadstavca (Obr E)

1. Nasadíte nadstavec (8) na ochranný kryt (10) a otočíte nadstavec (8), až kým počutelné nezaaretuje.

Demontáž nadstavca (Obr E)

1. Uvoľníte jedno z oboch blokování (9) na nadstavci (8) tak, že blokovanie (9) zatlačíte smerom von.
2. Uvoľnené blokovanie (9) posúvajte cez ochranný kryt (10), až kým nie je nadstavec po polovičnej otáčke demontovaný.

Kontrola stavu nabitia akumulátora

LED diódy	Význam
-----------	--------

červený, oranžový, zelený Akumulátor je nabitý

červený, oranžový Akumulátor je čiastočne nabitý

červený Akumulátor sa musí nabiť

1. Stlačte tlačidlo (22) vedľa indikácie stavu nabitia (21) na akumulátore (23). LED diódy indikácie stavu nabitia ukazujú stav nabitia akumulátora.
2. Nabite akumulátor (23), keď svieti už iba červená LED indikácie stavu nabitia (21).

Nabíjanie akumulátora

Pozri tiež návod na obsluhu nabíjačky.

Upozornenia

- Zohriaty akumulátor nechajte pred nabíjaním vychladnúť.
- Akumulátor nikdy nevystavujte dlhší čas priamemu slnečnému žiareniu alebo teplotám > 50 °C. Nekladte ho najmä na radiátory ani ho neskladujte vo vozidlách, ktoré sú zaparkované na slnku.

Postup

1. V prípade potreby vyberte z prístroja akumulátor (23) .

2. Zasuňte akumulátor do nabíjacieho priestoru nabíjačky (24).
3. Pripojte nabíjačku do zásuvky.
4. Po nabití odpojte nabíjačku od siete.
5. Vytiahnite akumulátor z nabíjacieho priestoru.

Kontrolné LED diódy na nabíjačke (24)

zelený	červený	Význam
svieti	—	<ul style="list-style-type: none"> • Akumulátor je úplne nabitý • pripravené (nie je vložený žiadny akumulátor)
—	svieti	Akumulátor sa nabíja
—	bliká	Prehriaty akumulátor
bliká	bliká	Chybný akumulátor

Prevádzka

Pracovné pokyny

- **⚠ VAROVANIE!** Nebezpečenstvo poranenia! Ak je to možné, použite zvierky na fixovanie obrobku. Nikdy nedržte malý obrobok v jednej ruke a prístroj v druhej, zatiaľ čo prístroj používate.
- **⚠ NEBEZPEČENSTVO!** Nebezpečenstvo poranenia! Dbajte na to, aby ste pri práci mali dostatok miesta a aby ste neoohrozili iné osoby.
- Ochranný kryt nastavte tak, aby iskry ani žiadne uvoľnené diely nemohli trafiť používateľa ani okolostojace osoby. Nastavenie ochranného krytu sa musí taktiež uskutočniť tak, aby odletujúce iskry nezapálili horľavé diely ani v okolí.
- Elektrické náradie sa nesmie používať s rozbrusovacím stojanom.
- Prístroj zapnite iba vtedy, keď vložený nástroj sa nedotýka obrobku.
- Príliš silný tlak zníži výkonnosť elektrického náradia a vedie k rýchlejšiemu opotrebeniu vloženého nástroja.
- Pracujte vždy v protismere. Tak sa zariadenie nevytláči nekontrolovane z rezu. Šípka smeru otáčania (12) symbolizuje smer chodu vloženého nástroja.
- Po silnom zatažení nechajte prístroj ešte niekoľko minút bežať naprázdno, aby vložený nástroj vychladol.
- Nechytajte vložený nástroj, skôr než sa neochladí.

Kontrola spätného rázu (Kickback Control)

- V prípade náhleho spätného rázu (napr. zablokovanie prístroja) sa preruší napájanie motora a prístroj sa vypne.
- Opätovné uvedenie do prevádzky:
 - Uvedte zapínač/vypínač (1) do vypnutej polohy
 - Prístroj opäť zapnite

Ochrana proti opätovnému spusteniu

- Ochrana proti opätovnému spusteniu zabráňuje nekontrolovanému spusteniu prístroja po prerušení napájania prúdom.
- Opätovné uvedenie do prevádzky: pozri *Kontrola spätného rázu (Kickback Control)*, S. 154

Skúšobná prevádzka

Pred prvými prácami a po každej výmene nástroja vykonajte skúšobný chod bez zafarbenia. Ihneď vypnite prístroj, keď má nástroj nepravidelný chod, vyskytne sa značné kmitanie alebo je počuť abnormálne zvuky.

Rozbrusovanie

Predpoklady

- Rozbrusovací kotúč
UPOZORNENIE! Vecné škody. Na rozbrusovanie nikdy nepoužívajte hrubovacie kotúče!
 - priemer ≤ 125 mm
 - Hrúbka $\leq 1,2$ mm
 - Konštrukcie rozbrusovacích kotúčov: diamantové, zosilnené lepením, segmentované
- Namontovaný nadstavec (8) na ochrannom kryte (10)

Upozornenia

- Zásadne pracujte len s malým posuvom. Na obrobok tlačte len primerane.

Pokyny pre statiku

Štrbiny v nosných stenách podliehajú predpisom, ktoré sú špecifické pre danú krajinu. Tieto predpisy sa musia bezpodmienečne dodržiavať.

Pred začatím prác sa poraďte so zodpovedným statikom, architektom alebo príslušným vedením stavby.

Hrubovanie

Predpoklady

- Hrubovací kotúč

UPOZORNENIE! Vecné škody. Na hrubovanie nikdy nepoužívajte rozbrusovacie kotúče!

- priemer ≤ 125 mm
- Hrúbka ≤ 6 mm
- Ochranný kryt bez nadstavca

VAROVANIE! Nebezpečenstvo poranenia v dôsledku straty kontroly. Odstráňte nadstavec (8) ochranného krytu (10), aby sa zabránilo narážaniu na obrobok.

Upozornenia

- Zásadne pracujte len s malým posuvom. Na obrobok tlačte len primerane.
- Najlepší výsledok pri hrubovaní dosiahnete pri pracovnom uhle 30° až 40° .

Brúsenie s drôtenou kefou

Predpoklady

- Vhodná brúsna kefa
- Ochranný kryt (10)

Upozornenia

- Noste ochranné okuliare, môžu sa uvoľniť drôty.
- Používajte iba kotúčové kefy, ktoré nie sú hrubšie, ako je povolená maximálna hrúbka ($\leq 16,5$ mm). Drôty môžu zasiahnuť ochranný kryt a poškodiť ho.
- Vhodné na hrubé odstraňovanie hrdze, čistenie zvarov a odstraňovanie laku.
- Na obrobok tlačte len primerane. Drôtenú kefu nepreťažujte príliš silným tlčením.

Vloženie a vybratie akumulátora

VAROVANIE! Nebezpečenstvo poranenia v dôsledku neúmyselne spusteného prístroja. Akumulátor vložte do prístroja až vtedy, keď je prístroj úplne pripravený na použitie.

UPOZORNENIE! Nebezpečenstvo poškodenia! Nesprávny akumulátor môže prístroj a akumulátor poškodiť.

Vloženie akumulátora

1. Akumulátor (23) zasuňte pozdĺž vodiacej lišty do držiaka akumulátora (4).
Akumulátor počuteľne zapadne.

Vybratie akumulátora

1. Stlačte a podržte stlačené odblokovanie akumulátora (20) na akumulátore (23).
2. Vytiahnite akumulátor z držiaka akumulátora (4).

Nastavenie ochranného krytu

Nebezpečenstvo poranenia v dôsledku neúmyselne spusteného prístroja. Vyberte akumulátor (23) z prístroja.



⚠ OPATRNE! Nebezpečenstvo poranenia pri kontakte s vloženým nástrojom. Pri manipulácii s vloženým nástrojom noste ochranné rukavice.

Upozornenia

- Ochranný kryt (10) nastavte tak, aby iskry ani žiadne uvoľnené diely nemohli trafiť používateľa ani okolostojace osoby.
- Ochranný kryt (10) nastavte tak, aby úlet iskier nezapálil žiadne horľavé diely, ani okolité.

Postup

1. Prístroj držte pevne jednou rukou za držadlo (2), zatiaľ čo druhou rukou nastavíte ochranný kryt (10) do pracovnej polohy.
2. Otočte ochranný kryt (10) do požadovanej polohy.
3. Trochu posuňte ochranný kryt (10), kým nezaaretuje.

Prispôsobenie otáčok

Otáčky môžete počas prevádzky kedykoľvek prispôbiť. Pomocou otočného kolieska (3) zvolíte stupeň otáčok.

Orientačná pomôcka pre výber otáčok:

hladi-na	Vložený nástroj	Použitie
2-3	Hrncová kefa	Kefy Hrubé odstraňovanie výronkov Odstraňovanie laku
4-6	Brúsny kotúč	Brúsenie
6	Hrubovací kotúč	Obrábanie na hrubo
6	Rozbrusovací kotúč	Odrezávanie

Zapnutie a vypnutie

Upozornenia

- V závislosti od účelu použitia dodržiavajte pracovné pokyny pre prístroj (pozri *Pracovné pokyny*, S. 153).

Zapnutie

1. Stlačte zapínač/vypínač (1) vzadu smerom dole a posuňte ho dopredu. Zapínač/vypínač pustite, tento zaskočí.

2. Prítom skontrolujte, či vložený nástroj beží bezchybne. Ak nie: Vymerňte vložený nástroj.
3. Počkajte, kým prístroj dosiahne svoje plné otáčky.
4. Nástroj vedte proti obrobku.

Vypnutie

1. Vyberte nástroj z obrobku.
2. Stlačte zapínač/vypínač (1) vzadu smerom dole a pusťte ho. Zapínač/vypínač sa vráti späť do východiskovej polohy.
3. Skôr než elektrické náradie odložíte, počkajte, kým sa nezastaví.
4. Keď necháte prístroj bez dohľadu alebo ste hotoví s prácou, vyberte z prístroja akumulátor (23).

Preprava

Upozornenia

- Prístroj vypnite.
- Uistite sa, či sa úplne zastavili všetky pohyblivé diely.
- Odstráňte akumulátor.
- Vyberte vložený nástroj.
- Prístroj noste vždy za držadlo (2).

Čistenie, údržba a skladovanie

⚠ VAROVANIE! Nebezpečenstvo poranenia v dôsledku neúmyselne spusteného prístroja. Chráňte sa pri údržbárskych a čistiacich prácach. Prístroj vypnite vyberte akumulátor (23)

Údržbárske a opravárske práce, ktoré nie sú opísané v tomto návode, nechajte vykonať nášmu servisnému centru. Používajte len originálne náhradné diely.

Čistenie

⚠ VAROVANIE! Zásah elektrickým prúdom! Prístroj nikdy nestriekajte vodou.

UPOZORNENIE! Nebezpečenstvo poškodenia. Chemické látky môžu pôsobiť na plastové diely prístroja. Nepoužívajte žiadne čistiace prostriedky, resp. rozpúšťadlá.

- Vetráciu štrbinu, kryt motora a držadlá prístroja udržiavajte čisté. Na tento účel použite vlhkú utierku alebo kefu.

Čistenie protiprachovej mriežky (Obr H)

- Vyčistite protiprachovú mriežku (5) štetcom.
- Na dôkladné vyčistenie môžete protiprachovú mriežku demontovať. Použite na to na vyznačenom mieste úzky skrutkovač. Poškodenú protiprachovú mriežku (Náhradné diely a príslušenstvo, S. 159) vymeňte.

Údržba

Prístroj si nevyžaduje údržbu.

Skladovanie

Prístroj a príslušenstvo skladujte vždy:

- v čistote
- v suchu

- chránené pred prachom
- V dodanom úložnom kufríku (15)
- mimo dosahu detí

Prístroje s akumulátorom:

- Teplota skladovania pre akumulátor a prístroj činí medzi 15 °C a 25 °C. Počas skladovania zabráňte extrémnemu chladu alebo teplu. Akumulátor tým môže stratiť výkon alebo sa môže poškodiť.
- Pred dlhším skladovaním (napr. prezimovanie) vyberte akumulátor z prístroja (zohľadnite samostatný návod na obsluhu pre akumulátor a nabíjačku).

Uskladnenie rozbrusovacieho/brúsneho kotúča

- v suchu
- na výške
- bez stohovania

Vyhľadávanie chýb

Nasledujúca tabuľka vám pomôže odstrániť malé poruchy:

Problém	Možná príčina	Odstránenie poruchy
Prístroj sa nespustí	Akumulátor (23) nie je vložený	Vloženie akumulátora, S. 154
	Spínač zap/vyp (1) nefunguje	Obráťte sa na servisné centrum.
	Porucha motora	Obráťte sa na servisné centrum.
Vložený nástroj sa nepohybuje, aj keď motor beží	Uvoľnená upínacia matica (17)	Utiahnite upínaciu maticu
	Obrobok, zvyšky obrobku alebo zvyšky vložených nástrojov blokujú pohon	Odstráňte blokovanie
Motor je pomalý a zostane stáť	Zariadenie preťažené obrobkom	Znížte tlak na vložený nástroj Obrobok nevhodný
	Uvoľnená upínacia matica (17)	Utiahnite upínaciu maticu
Vložený nástroj sa otáča nerovnomerne, je počuť abnormálny hluk	Vložený nástroj chybný	Vymeňte vložený nástroj
	Uvoľnený vnútorný kontakt	Obráťte sa na servisné centrum.
Prístroj pracuje prerušovane	Spínač zap/vyp (1) nefunguje	Obráťte sa na servisné centrum.

Likvidácia/ochrana životného prostredia

Z prístroja vyberte akumulátor a prístroj, akumulátor, príslušenstvo a balenie prineste na ekologické zhodnotenie.



Elektrické prístroje nepatria do domového odpadu.

Symbol preškrtnutého kontajnera na kolieskach znamená, že tento výrobok sa po skončení jeho životnosti nesmie likvidovať ako nevhodený komunálny odpad.

Smernica 2012/19/EÚ o odpade z elektrických a elektronických zariadení:

Spotrebiteľia sú zo zákona povinní elektrické a elektronické zariadenia na konci ich životnosti odovzdať na ekologickú recykláciu. Týmto spôsobom je zabezpečené zhodnotenie šetrné k životnému prostrediu a zdrojom. V závislosti od národných zákonov, máte tieto možnosti:

- vrátenie na predajnom mieste,
- odovzdanie na oficiálnom zbernom mieste,
- zaslanie späť výrobcovi/distribútorovi.

Netýka sa to dielov príslušenstva a pomocných prostriedkov bez elektrických komponentov, pripojených k starým prístrojom.

Akumulátory zlikvidujte ekologicky



Akumulátor neodhadzujte do domového odpadu, ohňa (nebezpečenstvo výbuchu) alebo vody. Poškodené akumulátory môžu škodiť životnému prostrediu a vášmu zdraviu, keď unikajú jedovaté pary alebo kvapaliny.

Poškodené alebo opotrebované akumulátory musíte zlikvidovať ekologicky. (nariadenie (EÚ) 2023/1542 o batériách a odpadových batériách)

- Akumulátory neotvárajte a zabránite ich mechanickému poškodeniu. Existuje nebezpečenstvo skratu a môžu uniknúť výpary, ktoré dráždia dýchacie cesty.
- Z bezpečnostných dôvodov musia byť akumulátory pred likvidáciou vybité.
- Póly prelepte, aby ste predišli skratu.
- Akumulátory odovzdajte v predajni alebo na zbernom mieste.

• Poškodené akumulátory

S poškodenými akumulátormi manipulujte mimoriadne opatrne!

- Nedotýkajte sa poškodených akumulátorov holými rukami.
- Ak sa nedajú póly prelepiť, odovzdajte akumulátory jednotlivo v plastovom vrecku.
- Poškodené akumulátory odovzdajte jednotlivo uložené v nehorľavej uzatvrateľnej nádobe, ktorú je ešte možné naplniť pieskom.
- Poškodené akumulátory odovzdajte na zbernom mieste s personálom s odbornou spôsobilosťou.

Servis

Garancia

Vážená zákazníčka, vážený zákazník,

Na tento výrobok dostávate záruku 5 rokov od dátumu kúpy. V prípade nedostatkov tohto výrobku vám voči predajcovi výrobku prináležia zákonné práva. Tieto zákonné práva nie sú obmedzené našou zárukou opísanou v nasledujúcej časti.

Záručné podmienky

Záručná doba začína s dátumom kúpy. Originálny pokladničný doklad dobre uschovajte. Tento podklad bude potrebný ako doklad o kúpe. Ak sa v rámci päť rokov od dátumu kúpy tohto výrobku vyskytne chyba materiálu alebo výroby, výrobok – podľa našej voľby – pre vás bezplatne opravíme alebo vymeníme. Toto poskytnutie záruky predpokladá, že v rámci päťročnej lehoty sa predloží chybný výrobok a doklad o kúpe (pokladničný doklad) a krátko sa písomne opíše, v čom existuje nedostatok a kedy sa vyskytol.

Ak je chyba pokrytá našou zárukou, dostanete späť opravený alebo nový výrobok. S opravou alebo výmenou výrobku nezačína žiadne nové záručné obdobie.

Záručná doba a zákonné nároky na odstránenie nedostatkov

Záručná doba sa poskytnutím záruky nepredlži. To platí aj pre vymenené a opravené diely. Škody a nedostatky existujúce prípadne už pri kúpe sa musia ihneď pri vybalení ohlásiť. Opravy pripadajúce po uplynutí záručnej doby sú s povinnosťou úhrady.

Rozsah záruky

Výrobok bol starostlivo vyrobený podľa prísných kvalitatívnych smerníc a pred dodávkou bol svedomito skontrolovaný.

Poskytnutie záruky platí výlučne na chyby materiálu alebo výroby. Táto záruka sa nevzťahuje na časti výrobku, ktoré sú vystavené normálnemu opotrebeniu a preto je možné na ne prihliadať (napr. Rozbrusovací kotúč) ako na rýchlo opotrebitelné diely alebo na poškodenia na rozbitných dieloch.

Táto záruka prepadá, keď je výrobok poškodený, neodborne používaný alebo nebola na ňom vykonávaná údržba. Pre odborné používanie výrobku je nutné presne dodržiavať všetky pokyny uvedené v návode na obsluhu. Účelom použitia a manipuláciám, od ktorých sa v návode na obsluhu odrádza alebo

pred ktorými sa varuje, je možné bezpodmienečne zabrániť.

Výrobok je určený iba na súkromné a nekomerčné použitie. Pri nesprávnej alebo neodbornej manipulácii, aplikácii násilia a pri zásiach, ktoré neboli uskutočnené našou autorizovanou servisnou pobočkou, záruka zaniká.

Vybavenie v záručnom prípade

Aby bolo možné zaručiť rýchle vybavenie vašej žiadosti, postupujte podľa nasledujúcich pokynov:

- V prípade akýchkoľvek otázok si pripravte pokladničný doklad a číslo výrobku (IAN 530758_2507) ako doklad o nákupe.
- Číslo výrobku nájdete na typovom štítku na výrobku, gravúre na výrobku, na titulnej stránke návodu na obsluhu (vľavo dole) alebo na nálepke na zadnej alebo spodnej strane výrobku.
- Ak by sa mali vyskytnúť funkčné chyby alebo iné nedostatky, kontaktujte najprv **telefonicky** alebo použite náš **kontaktný formulár**, ktorý nájdete na parkside-diy.com v kategórii **Servis** nasledovne uvedené servisné centrum.
- Výrobok zaznamenaný ako chybný môžete po konzultácii s našim servisným centrom zaslať pre vás s oslobodením od poštovného na vám oznámenú servisnú adresu za pripojenia dokladu o kúpe (pokladničný doklad) a informácie, v čom spočíva nedostatok a kedy sa vyskytol. Aby bolo možné zabrániť problémom s prevzatím a prídavným nákladom, použite bezpodmienečne iba adresu, ktorá sa vám oznámi. Zabezpečte, aby sa odoslanie uskutočnilo bez vyplatenia, ako neskladný tovar, expresne alebo ako iná zvláštna zásielka. Výrobok pošlite, prosím, vrát. všetkých súčasne dodaných dielov príslušenstva a postarajte sa o dostatočne bezpečné prepravné balenie.



PDF ONLINE
parkside-diy.com

Na parkside-diy.com si môžete pozrieť a stiahnuť túto a mnohé ďalšie príručky. Týmto QR kódom sa dostanete priamo na stránku parkside-diy.com. Vyberte svoju krajinu a cez vyhľadávanie si nájdite návody na obsluhu. Po zadaní čísla výrobku (IAN) 530758_2507 si budete môcť otvoriť návod na obsluhu.

Opravný servis

Ohľadom opráv, ktoré **nepodliehajú záruke**, sa obráťte na Servisné centrum. Tam dostanete s ochotou predbežný návrh nákladov.

- Môžeme spracovať iba prístroje, ktoré boli zaslané dostatočne zabalené a ofrankované.
- **Upozornenie:** Váš prístroj pošlite, prosím, vyčistený a s upozornením na chybu na adresu uvedenú Servisným centrom.
- Prístroje zaslané bez úhrady prepravného, ako aj prístroje, ktoré boli zaslané ako veľkorozmerný náklad, expresom alebo s iným špeciálnym prepravným nebudú prevzaté.
- Vaše zaslané chybné prístroje zlikvidujeme bezplatne.

Service-Center

SK **Servis Slovensko**
Tel.: 0800 003409
Kontaktný formulár na
parkside-diy.com
IAN 530758_2507

Importér

Zohľadnite, prosím, že nasledujúca adresa nie je servisná adresa. Najprv kontaktujte hore uvedené servisné centrum.

Grizzly Tools GmbH & Co. KG
Stockstädter Str. 20
63762 GroBostheim
NEMECKO
www.grizzlytools.de

Náhradné diely a príslušenstvo

Náhradné diely a príslušenstvo dostanete na www.grizzlytools.shop. Ak by sa pri objednávaní vyskytli problémy, kontaktujte nás cez náš internetový obchod. V prípade ďalších otázok sa obráťte na: *Service-Center, S. 158*

Poz. č.	Název	Obj. č.
6	prídavné držadlo	91120837
7	Upínací kľúč	91120836
8+10	Ochranný kryt (dvojdielne)	91120835
11	Rozbrusovací kotúč	30211107
17+18	Upínacia matica + Upínacia príruka	91120839

Dodatočne dostupné	Obj. č.
Hrubovací kotúč	91103235

Preklad originálneho vyhlásenia o zhode EÚ

Výrobok: **Aku uhlová brúska**

Model: **PPWSA 20-Li A1**

Sériové číslo: 000001 – 270000

Uvedený predmet vyhlásenia je v zhode s príslušnými harmonizačnými právnymi predpismi Únie:

**2006/42/EC • 2014/30/EU • 2011/65/EU & (EU) 2015/863
Výrobok s batériou Smart PAPS 204 A1/Smart PAPS 208 A1/
Smart PAPS 2012 A1: 2014/53/EU (namiesto 2014/30/EU)**

Vyššie opísaný predmet vyhlásenia je v zhode so smernicou Európskeho parlamentu a Rady 2011/65/EU z 8. júna 2011 o obmedzení používania určitých nebezpečných látok v elektrických a elektronických zariadeniach.

Na zabezpečenie zhody sa použili tieto harmonizované normy a vnútroštátne normy a predpisy:

**EN 62841-1:2015/A11:2022 • EN IEC 62841-2-3:2021/A11:2021
EN IEC 55014-1:2021 • EN IEC 55014-2:2021 • EN IEC 63000:2018
Výrobok s batériou Smart PAPS 204 A1/Smart PAPS 208 A1/Smart PAPS 2012 A1:
EN 301 489-1 V2.2.3:2019 • EN 301 489-17 V3.3.1:2024
EN 300 328 V2.2.2:2019 • EN 50663:2017**

Toto vyhlásenie o zhode sa vydáva na výhradnú zodpovednosť výrobcu:



Grizzly Tools GmbH & Co. KG
Stockstädter Str. 20
63762 Grobostheim
NEMECKO
08.12.2025

Christian Frank
Splnomocnený zástupca dokumentácie

Tartalomjegyzék

Bevezető.....	160
Rendeltetésszerű használat.....	160
A csomag tartalma / Tartozékok.....	161
Áttekintés.....	161
Működés leírása.....	161
Műszaki adatok.....	161
Biztonsági utasítások.....	162
A biztonsági utasítások jelentése.....	162
Piktogramok és szimbólumok.....	163
Általános elektromos szerszám biztonsági figyelmeztetések.....	163
Biztonsági információk sarokcsiszolókhoz.....	165
Maradvány-kockázatok.....	169
Előkészítés.....	169
Kezelőelemek.....	169
Pótmarkolat felszerelése.....	169
Védőburkolat felszerelése és leszerelése.....	169
Betétszerszám felszerelése és leszerelése.....	170
Korong felszerelése és leszerelése.....	170
Drótkefe felszerelése és leszerelése.....	170
Tartozék felszerelése a védőburkolatra és leszerelése.....	171
Akkumulátor töltöttségi szintjének ellenőrzése.....	171
Akkumulátor feltöltése.....	171
Üzemeltetés.....	172
Munkavégzéssel kapcsolatos utasítások.....	172
Csiszoló vágás Trennschleifen.....	172
Durva csiszolás.....	172
Csiszolás drótkefével.....	173
Akkumulátor behelyezése és kivétele.....	173
Védőburkolat beállítása.....	173
Fordulatszám módosítása.....	173
Be- és kikapcsolás.....	173
Szállítás.....	174
Tisztítás, karbantartás és tárolás.....	174
Tisztítás.....	174
Karbantartás.....	174
Tárolás.....	174
Hibakeresés.....	175
Ártalmatlanítás/Környezetvédelem.....	175
Akkumulátorok környezetbarát módon történő ártalmatlanítása.....	175
Pótalkatrészek és tartozékok.....	176

JÓTÁLLÁSI TÁJÉKOZTATÓ..... 177

Az eredeti EU -megfelelőségi nyilatkozat fordítása..... 179

Robbantott ábra..... 223

Bevezető

Gratulálunk az új akkumulátoros sarokcsiszoló megvásárlásához (a továbbiakban készülék vagy elektromos kéziszerszám). Vásárlásával kiváló minőségű termék mellett döntött. Ezt a készüléket a gyártás során minőségi vizsgálatnak és végső ellenőrzésnek vetették alá. Ezáltal biztosított a készülék működőképessége.



A használati útmutató a készülék része. Fontos tudnivalókat tartalmaz a biztonságra, használatra és ártalmatlanításra vonatkozóan. Olvassa el figyelmesen a használati útmutatót. Ismerje meg a kezelőrészeket és a készülék helyes használatát. A készüléket csak a leírtak szerint és a megadott alkalmazási területen használja. Őrizze meg a használati útmutatót és a készülék harmadik személynek történő továbbadása esetén adja át a készülékhez tartozó valamennyi leírást is.

Rendeltetésszerű használat

Ezt az elektromos szerszámot köszörlőgépként, drótkefeként és levágó szerszámként való használatra szánták.

Az olyan műveletek, mint a homokfúvás, polírozás vagy lyukolóvágás, nem végezhetők ezzel az elektromos szerszámmal. Ne használjon folyékony hűtőfolyadékot, például vizet. Nem szabad egészségre káros anyagokat, pl. azbesztet vagy ólmot tartalmazó anyagokat megmunkálni.

Kizárólag száraz helyiségekben üzemeltethető.

A készüléket felnőttek használhatják. 16 éven felüli fiatalok csak felügyelet mellett használhatják a készüléket.

A készülék minden más, a jelen használati útmutatóban nem kifejezetten engedélyezett használata komoly veszélyt jelenthet a felhasználó számára és kárt okozhat a készülékben. A készüléket kezelő vagy használó személy felel más személyeknek okozott balesetekért vagy tulajdonukon okozott károkért. A készülék a barkács szektorban történő használatra készült. Nem folyamatos

ipari használatra tervezték. Ipari használat esetén a garancia érvényét veszti. A gyártó nem vállal felelősséget a nem rendeltetés-szerű használatból vagy helytelen kezelésből eredő károkért.

A készülék a **X 20 V TEAM** sorozat része és a **X 20 V TEAM** sorozat akkumulátoraival üzemeltethető. A **X 20 V TEAM** sorozat akkumulátorait csak a **X 20 V TEAM** sorozat töltőivel szabad tölteni.

A csomag tartalma / Tartozékok

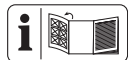
Csomagolja ki a készüléket és ellenőrizze a csomag tartalmát.

Ártalmatlanítsa megfelelően a csomagoló-anyagot.

- Akkus sarokcsiszoló
- Pótmarkolat (előre felszerelt)
- vágókorong (előre felszerelt)
- védőburkolat, tartozék
- szorítókulcs
- tároló koffer
- Eredeti használati utasítás fordítása

Az akkumulátor és a töltő nem része a csomagnak.

Áttekintés



A készülék ábrái az előlő és hátsó kihajtható oldalon találhatók.

A ábra

- 1 be-/kikapcsoló
 - 2 markolat
 - 3 forgatógomb
 - 4 akkumulátortartó
 - 5 porvédő rács
 - 6 Pótmarkolat
 - 7 szorítókulcs
 - 8 tartozék (védőburkolat)
 - 9 Rendszer (tartozék)
 - 10 védőburkolat
 - 11 vágókorong
 - 12 forgásirányt jelző nyíl
 - 13 orsóretesz
 - 14 Befogó (Pótmarkolat)
 - 15 tároló koffer
- B ábra**
- 16 kengyel (gyorsrögzőítő anya)

- 17 gyorsrögzőítő anya
- 18 befogó karima
- 19 befogóórsó

C ábra

- 20 akkumulátor-kireteszelő
- 21 töltésszint-kijelző
- 22 gomb (töltésszint-kijelző)
- 23 akkumulátor
- 24 töltő

D ábra

- 25 kereszthornyú csavar (3x)
- 26 rögzőítőalátét

Működés leírása

A nagyon gyorsan forgó betétszerszám lehetővé teszi a fém tiszta csiszolását, vágását és kefélesztését.

Az egyes alkalmazásokhoz speciális betétszerszámok állnak rendelkezésre.

Vegye figyelembe a gyártó utasításait.

A kezelőelemek funkciója az alábbi leírásban található.

Műszaki adatok

Akkus sarokcsiszolóPPWSA 20-Li A1

Névleges feszültség U 20 V =

VédelemIPX0

Üresjárat fordulatszám n_0

.....3400–10000 min⁻¹

Súly (akkumulátor nélkül) ≈ 1,66 kg

befogó karima Ø 22,23 mm

menetM14

csiszolóórsó menethossza ≤ 11 mm

Hangerőszint (L_{WA})90,1 dB; K_{WA} =3 dB

Hangnyomásszint (L_{pA}) ... 82,1 dB; K_{pA} =3 dB

Rezgés (a_H) Sarokcsiszolás

– markolat 3,254 m/s²; K =1,5 m/s²

– Pótmarkolat 2,670 m/s²; K =1,5 m/s²

Rezgés (a_H) Csiszoló vágás

– markolat2,426 m/s²; K =1,5 m/s²

– Pótmarkolat 1,832 m/s²; K =1,5 m/s²

akkumulátor Li-Ion

Hőmérséklet ≤ 50 °C

– Töltés 4–40 °C

– Üzemeltetés 4–50 °C

– Tárolás 15–25 °C

PARKSIDE Performance Smart akkumulátor Smart PAPS 204 A1/Smart PAPS 208 A1/Smart PAPS 2012 A1

– Frekvencia f 2400–2483,5 MHz
 – átviteli erő ≤ 20 dBm

vágókorong **AS60TBF**
 (mellékelve)

A következőknek megfelelően gyártva: EN 12413:2019

korong-fordulatszám n_{max} ≤ 12200 min⁻¹
 korongsebesség v_0 ≤ 80 m/s² *

külső átmérő $\varnothing 125$ mm
 furat $\varnothing 22,23$ mm

vastagság $\leq 1,2$ mm

* A csiszolókorongnak ki kell bírnia 80 m/s-es forgási sebességet.

Zaj- és rezgésértékekkel kapcsolatos tudnivalók

A zaj- és rezgésszint értékek a megfelelőségi nyilatkozatban megnevezett szabványoknak és előírásoknak megfelelően kerültek meghatározásra.

▲ VIGYÁZAT! Halláskárosodás! Viseljen hallásvédőt.

A megadott rezgés-összértékek és a megadott zajkibocsátási értékek szabványosított mérési eljárással lettek meghatározva és felhasználhatók az elektromos kéziszerszámok egymással való összehasonlítására. A megadott rezgés-összértékek és a megadott zajkibocsátási értékek a terhelés előzetes megbecsüléséhez is felhasználhatók.

▲ FIGYELMEZTETÉS! A rezgés- és zajkibocsátási értékek az elektromos kéziszerszám tényleges használata során eltérhetnek a megadott értékektől az elektromos kéziszerszám használatától és különösen attól függően, hogy milyen munkadarab kerül megmunkálásra. A kezelő védelme érdekében olyan biztonsági intézkedéseket kell tenni, amelyek a tényleges felhasználási körülmények során fellépő rezgésterhelés becslésén alapulnak. Ennek során a működési ciklus minden részét figyelembe kell venni (például amikor az elektromos kéziszerszám ki van kapcsolva, és amikor bár be van kapcsolva, de terhelés nélkül jár).

▲ FIGYELMEZTETÉS! Vékony fémlemezek vagy más nagy felületű, könnyen rezgő szerkezetek csiszolása fokozott zajszennyezést

és a megadott zajkibocsátási értéknél jóval magasabb teljes zajkibocsátást (akár 15 dB) eredményezhet. Az ilyen munkadarabok zajszugárzásának megelőzése céljából használjon például nehéz, rugalmas csillapító szőnyegeket. Vegye figyelembe a megnövekedett zajkibocsátást és viseljen megfelelő hallásvédelmet.

X 20 V TEAM

A készülék a **X 20 V TEAM** sorozat része és a **X 20 V TEAM** sorozat akkumulátoraival üzemeltethető. A **X 20 V TEAM** sorozat akkumulátorait csak a **X 20 V TEAM** sorozat töltőivel szabad tölteni.

Javasoljuk, hogy ezt a készüléket kizárólag az alábbi akkumulátorokkal üzemeltesse: PAP 20 B1, PAP 20 B3, Smart PAPS 204 A1, Smart PAPS 208 A1, Smart PAPS 2012 A1
 Javasoljuk, hogy ezeket az akkumulátorokat az alábbi töltőkkel töltsse: PLG 20 A3, PLG 20 A4, PLG 20 C1, PLG 20 C2, PLG 20 C3, PLG 201 A1, PDSLGL 20 B1, PDSLGL 20 B2, Smart PLGS 2012 A1

Akkumulátor és töltő műszaki adatai: Lásd a külön útmutatót.

Biztonsági utasítások

Ez a fejezet a készülék használatával kapcsolatos alapvető biztonsági utasításokat tartalmazza.

▲ FIGYELMEZTETÉS! Személyi sérülés és anyagi kár az akkumulátor nem megfelelő használata révén. Vegye figyelembe a(z) **X 20 V TEAM** termékcsaládba tartozó akkumulátor és töltő használati útmutatójában lévő töltésre és helyes használatra vonatkozó biztonsági utasításokat és tudnivalókat. A töltés részletes leírása és további információk ebben a külön használati útmutatóban találhatóak.

A biztonsági utasítások jelentése

▲ VESZÉLY! Baleset történik, ha nem tartja be ezt a biztonsági utasítást. Súlyos testi sérülés vagy halál a következménye.

▲ FIGYELMEZTETÉS! Baleset történhet, ha nem tartja be ezt a biztonsági utasítást. Súlyos testi sérülés vagy halál lehet a következménye.

▲ VIGYÁZAT! Baleset történik, ha nem tartja be ezt a biztonsági utasítást. Enyhe vagy kő-

zepes fokú testi sérülés lehet a következménye.

MEGJEGYZÉS! Baleset történik, ha nem tartja be ezt a biztonsági utasítást. Anyagi kár lehet a következménye.

Piktogramok és szimbólumok

Szimbólumok a használati útmutatóban



Figyelem!

Szimbólumok a készüléken



Olvassa el a használati útmutatót



Használjon szemvédőt



Mindig két kézzel dolgozzon!



forgásirányt jelző nyíl



Ne használja a védőburkolatot tartozék nélkül csiszoló vágáshoz!



Elektromos készülékek nem tartoznak a háztartási hulladékba.

Szimbólumok a tartozékon



vágókorong



Olvassa el a használati útmutatót



Használjon szemvédőt



Használjon hallásvédőt



Használjon védőkesztyűt



Használjon légzésvédő maszkot



Használjon lábvédőt



fém



átmérő 125 mm



Nem használható oldal-csiszolásra



Nem használható nedves csiszolásra



Ne használjon hibás korongokat.

Általános elektromos szerszám biztonsági figyelmeztetések

▲ FIGYELMEZTETÉS! Olvassa el az összes biztonsági figyelmeztetést, utasítást, ábrát és specifikációt, amelyet az elektromos szerszámhoz mellékelünk. Valamennyi felsorolt utasítás figyelmen kívül hagyása áramütéshez, tüzesethez és/vagy súlyos sérüléshez vezethet. **Későbbi hivatkozás céljából mentse el minden figyelmeztetést és utasítást.**

A figyelmeztetésekben említett „elektromos szerszám” kifejezés egy hálózatról működtetett (vezetékes) elektromos szerszámra vagy akkumulátoros (vezeték nélküli) elektromos szerszámra vonatkozik.

1. A MUNKATERÜLET BIZTONSÁGA

- Munkaterületét tartsa tisztán és világítsa meg megfelelően.** A rendezetlen vagy sötét területek baleseteket okozhatnak.
- Ne működtesse az elektromos szerszámokat robbanásveszélyes környezetben, például gyúlékony folyadékok, gázok vagy por jelenlétében.** Az elektromos szerszámok szikrát okoznak, amely meggyújthatja a port vagy a füstöt.
- Az elektromos szerszám működtetése közben tartsa távol a gyerekeket és a nézelődőket.** A figyelmet elvelő tényezők következtében elveszítheti a kontrollt.

2. ELEKTROMOS BIZTONSÁG

- Az elektromos szerszámok dugaszainak illeszkedniük kell a konnektorhoz. A dugaszt soha semmilyen módon ne mósodítsa. Ne használjon semmilyen adapterdugaszt földelt elektromos szerszámokhoz.**

- romos szerszámokkal.** A nem módosított dugaszok és a megfelelő konnektorok csökkentik az áramütés kockázatát.
- b) **Egyik testrésze se érjen a földelt felületekhez, pl. csövek, radiátorok, tűzhelyek és hűtőszekrények.** Fokozottan fennáll az áramütés veszélye, ha a teste földelve van.
- c) **Ne tegye ki az elektromos szerszámokat esőnek vagy nedves körülményeknek.** Az elektromos szerszámba kerülő víz növeli az áramütés veszélyét.
- d) **A kábelt ne használja szakszerűtlenül. Soha ne használja a kábelt az elektromos szerszám hordozására, húzására vagy a kihúzáshoz. A kábelt tartsa távol a hőtől, olajtól, éles szélektől vagy mozgó alkatrészekről.** A sérült vagy összegabalyodott kábelek növelik az áramütés veszélyét.
- e) **A szerszám kültéri működtetésekor, használjon a kültéri használathoz alkalmas hosszabbító kábelt.** A kültéri használatra alkalmas kábel használata csökkenti az áramütés veszélyét.
- f) **Ha az elektromos szerszám nedves helyen történő üzemeltetése elkerülhetetlen, használjon maradékáram-esszővel (RCD) védett tápegységet.** Az RCD eszköz használata csökkenti az áramütés veszélyét.
3. **SZEMÉLYI BIZTONSÁG**
- a) **Az elektromos eszköz használata közben maradjon éber, figyeljen arra, hogy mit csinál, és használja a józan eszét. Ha fáradt vagy drog, alkohol vagy gyógyszerek hatása alatt áll, ne használja az elektromos szerszámot.** Egy pillanatnyi figyelmetlenség is elég, hogy a használat közben súlyos személyi sérülést szenvedjen.
- b) **Személyi védőeszköz használata. Mindig viseljen szemvédőt.** A megfelelő körülmények között használt védőfelszerelések, mint például porvédő maszk, csúszásmentes biztonsági cipő, kemény fejfedő vagy hallásvédő, csökkentik a személyi sérülések számát.
- c) **Véletlen elindulás megakadályozása. Mielőtt csatlakoztatja az áramforrást és/vagy az akkumulátort, felveszi vagy hordozza a szerszámot, győződjön meg róla, hogy a kapcsoló kikapcsolt helyzetben van.** Az elektromos szerszámok hordozása úgy, hogy az ujjja a kapcsolón van, vagy a bekapcsolt állapotban lévő elektromos szerszámok feszültség alá helyezése balesetveszélyes.
- d) **Az elektromos szerszám bekapcsolása előtt távolítsa el a beállítókulcsot vagy a csavarkulcsot.** Az elektromos szerszám forgó részéhez rögzített csavarkulcs vagy kulcs személyi sérülést okozhat.
- e) **Ne lépje túl a határokat. Mindig ügyeljen a megfelelő alátámasztásra és egyensúlyra.** Így jobban tudja irányítani az elektromos szerszámot váratlan helyzetekben.
- f) **Viseljen megfelelő ruházatot. Ne viseljen laza ruházatot vagy ékszert. Tartsa távol a haját és ruháját a mozgó alkatrésztől.** A lazán illeszkedő ruhák, ékszer vagy hosszú haj beakadhatnak a mozgó alkatrészekbe.
- g) **Ha vannak poreszivó és porgyűjtő berendezések csatlakoztatására szolgáló eszközök, gondoskodjon ezek csatlakoztatásáról és megfelelő használatáról.** A porgyűjtés csökkentheti a porhoz köthető veszélyeket.
- h) **Ne engedje, hogy a szerszámok gyakori használatából fakadó tudás magabiztossá tegye, és figyelmen kívül hagyja a szerszámbiztonsági alapelveket.** Egy gondatlan cselekedet a másodperc tört része alatt súlyos sérülést okozhat.
4. **AZ ELEKTROMOS SZERSZÁM HASZNÁLATA ÉS GONDOZÁSA**
- a) **Ne erősítse az elektromos szerszámot. Használja az adott alkalmazáshoz a helyes elektromos szerszámot.** A megfelelő elektromos szerszám jobban és biztonságosabban végzi el a munkát olyan sebességgel, amelyre tervezték.
- b) **Ne használja az elektromos szerszámot, ha a kapcsoló nem kapcsolja be vagy ki.** Minden olyan elektromos szerszám, amelyet nem lehet a kapcsolóval vezérelni, veszélyes, és meg kell javítani.
- c) **Mielőtt bármilyen beállítást végez, tartozékot cserél, vagy tárolja az elektromos szerszámot, húzza ki a dugaszt az áramforrásból és/vagy távolítsa el az akkumulátort az elektromos szerszámból, ha eltávolítható.** Egy ilyen megelőző biztonsági intézkedés lecsökk-

enti annak az esélyét, hogy az elektromos szerszám véletlenül elinduljon.

- d) **A használaton kívüli elektromos szerszámokat gyermekek elől elzárva tárolja, és ne engedje, hogy az elektromos szerszámot olyan személyek kezeljék, akik nem ismerik az elektromos szerszámot vagy ezt a használati utasítást.** Az elektromos szerszámok képzetlen felhasználók kezében veszélyesek.
 - e) **Tartsa karban az elektromos szerszámot és kiegészítőit.** Ellenőrizze a mozgó alkatrészek helytelen beállítását vagy kötését, az alkatrészek törését és minden más olyan állapotot, amely befolyásolhatja az elektromos szerszám működését. **Ha elromlott, javítsa meg az elektromos szerszámot, mielőtt újra használná.** Sok balesetet a nem megfelelően karbantartott elektromos szerszámok okoznak.
 - f) **A vágószerszámot tartsa élesen és tisztán.** A megfelelően karbantartott, éles vágóélel rendelkező vágószerszámok kevésbé hajlamosak megakadni, és könnyebben ellenőrizhetők.
 - g) **Használja az elektromos szerszámot, a tartozékokat és a szerszám biteket stb. e használati utasításnak megfelelően, figyelembe véve a munkakörülményeket és az elvégzendő munkát.** Az elektromos szerszám rendeltetésétől eltérő műveletekhez történő használata veszélyes helyzetet eredményezhet.
 - h) **Tartsa a fogantyúkat és a fogófelületeket szárazon, tisztán, olaj- és zsírmentesen.** A csúszós fogantyúk és fogófelületek nem teszik lehetővé a szerszám biztonságos kezelését és irányítását váratlan helyzetekben.
- 5. AZ AKKUMULÁTOROS SZERSZÁM HASZNÁLATA ÉS GONDOZÁSA**
- a) **Csak a gyártó által megadott töltővel töltsse újra.** Egy bizonyos típusú akkumulátorcsomaghoz alkalmas töltő tűzveszélyt okozhat, ha egy másik akkumulátorcsomaggal használja
 - b) **Az elektromos szerszámokat csak a kifejezetten erre a célra szolgáló akkumulátorokkal használja.** Minden más akkumulátor csomag használata balesetet és tüzesetet idézhet elő.
 - c) **Amikor az akkumulátor nincs használatban, tartsa távol más fémtárgyak-**

tól, például gemkapcsoktól, érméktől, kulcsoktól, szögektől, csavaroktól vagy más apró fémtárgyaktól, amelyek kapcsolatot teremtenek az egyik csatlakozótól a másikig. Az akkumulátor pólusainak rövidre zárása égési sérüléseket vagy tüzet okozhat.

- d) **Nem rendeltetésszerű körülmények között folyadék spriccelhet ki az akkumulátorból; kerülje az érintkezést. Ha véletlenül hozzáér, öblítse le vízzel. Ha a folyadék szembe kerül, forduljon orvoshoz.** Az akkumulátorból kijutó folyadék irritációt vagy égést okozhat.
- e) **Ne használjon sérült vagy módosított akkumulátort vagy eszközt.** A sérült vagy módosított akkumulátorok kiszámíthatatlanul viselkedhetnek, ami tüzet, robbanást vagy sérülésveszélyt okozhat.
- f) **Ne tegye ki az akkumulátort vagy a szerszámot tűznek vagy túlzott hőmérsékletnek.** Tűznek vagy 130 °C feletti hőmérsékletnek kitéve robbanást okozhat.
- g) **Kövesse az összes töltési utasítást, és ne töltsse az akkumulátorcsomagot vagy a szerszámot a használati utasításban megadott hőmérsékleti tartományon kívül.** A nem megfelelő vagy a megadott tartományon kívüli hőmérsékleten történő töltés károsíthatja az akkumulátort, és növelheti a tűzveszélyt.

6. SZERVÍZ

- a) **Az elektromos szerszámot csak azonos cserealkatrészek felhasználásával, szakképzett szakemberrel javíttassa meg.** Ez biztosítja, hogy az elektromos szerszám biztonsága megmaradjon.
- b) **Soha ne szervizeljen sérült akkumulátor csomagot.** Az akkumulátorok szervizelését csak a gyártó vagy az arra felhatalmazott szervizek végezhetik.

Biztonsági információk sarokcsizolókhoz

Közös biztonsági figyelmeztetések a köszörülési, drótkéféli és vágási műveletekre vonatkozóan

- **Ezt az elektromos szerszámot köszörülőgépként, drótkéféként és levágó szerszámként való használatra szánták. Olvassa el az összes biztonsági figyelmeztetést, utasítást, ábrát és specifikációt, amelyet az elektromos szer-**

- számhoz melléeltünk.** Valamennyi felsorolt utasítás figyelmen kívül hagyása áramütéshez, tüzesethez és/vagy súlyos sérüléshez vezethet.
- **Az olyan műveletek, mint a homokfúvás, polírozás vagy lyukolóvágás, nem végezhető ezzel az elektromos szerzőszámmal.** Azok a műveletek, amelyekre az elektromos kéziszerszámot nem tervezték, veszélyt és személyi sérülést okozhatnak.
 - **Ne alakítsa át ezt az elektromos kéziszerszámot olyan működésre, amelyet a szerzőszám gyártója nem kifejezetten tervezett és nem írt elő.** Az ilyen átalakítás az irányítás elvesztését eredményezheti és súlyos személyi sérülést okozhat.
 - **Ne használjon olyan tartozékokat, amelyeket nem kifejezetten a szerzőszám gyártója tervezett és specifikált.** Csak azért, mert a tartozék az elektromos kéziszerszámhoz csatlakoztatható, nem garantálja a biztonságos működést.
 - **A tartozék névleges fordulatszámának legalább egyenlőnek kell lennie az elektromos kéziszerszámon feltüntetett maximális fordulatszámmal.** A névleges sebességüknél gyorsabban futó tartozékok eltörhetnek és szétrepülhetnek.
 - **A tartozék külső átmérőjének és vastagságának az elektromos kéziszerszám névleges teljesítményén belül kell lennie.** A nem megfelelő méretű tartozékokat nem lehet megfelelően védeni vagy irányítani.
 - **A tartozékrögztés méreteinek meg kell egyeznie az elektromos kéziszerszám rögzítőelemének méreteivel.** Azok a tartozékok, amelyek nem egyeznek az elektromos kéziszerszám rögzítőelemeivel, kicsúsznak az egyensúlyból, erősen rezegnek, és az irányítás elvesztését okozhatják.
 - **Ne használjon sérült vagy módosított tartozékokat.** Minden használat előtt ellenőrizze a tartozékokat, például a csiszolókorongokat, hogy nincsenek-e rajtuk szilánkok és repedések, hátlap nincs-e repedés, szakadás vagy túlzott kopás, drótkefe, hogy nincs-e meglazult vagy repedt huzal. Ha az elektromos kéziszerszám vagy tartozék leesik, ellenőrizze, hogy nem sérült-e, vagy szereljen be egy sértetlen tartozékokat. A tartozék ellenőrzése és fel-

szerezése után saját maga és a közelben tartózkodók helyezkedjenek távol a forgó tartozék síkjától, és járassa az elektromos kéziszerszámot maximális üresjáratú sebességgel egy percig. A sérült tartozékok általában széttörnek ezen tesztidő alatt.

- **Viseljen személyi védőfelszerelést. Biztonsági információk sarokcsiszolóhoz. Adott esetben viseljen porálarcot, hallásvédőt, kesztyűt és műhelykötevényt, amely képes megállítani a kiskoptatóanyagot vagy a munkadarabdarab szilánkjait.** A szemvédőnek alkalmasnak kell lennie arra, hogy megállítsa a különféle alkalmazások során keletkező repülő törmelékot. A porálarcnak vagy légzőkészüléknek képesnek kell lennie az adott alkalmazás során keletkező részecskék kiszűrésére. A nagy intenzitású zajnak való tartós kitettség halláskárosodást okozhat.
- **Tartsa a közelben tartózkodókat biztonságos távolságban a munkaterülettől. A munkaterületre belépőknek személyi védőfelszerelést kell viselniük.** A munkadarab vagy a törött tartozék szilánkjai elrepülhetnek és sérülést okozhatnak a közvetlen működési területen kívül.
- **Csak akkor tartsa lenyomva az elektromos szerzőszámot a szigetelt fogófelületeknél, ha olyan műveletet végez, ahol a vágó tartozék a rejtett vezetékkel.** Ha a vágó tartozék megérinti az elektromos szerzőszám szabadon lévő fémrészeit „feszültség alá helyezheti”, és a kezelőt áramütés érheti.
- **Soha ne tegye le az elektromos kéziszerszámot, amíg a tartozék teljesen le nem áll.** A forgó tartozék megragadhatja a felületet, és kihúzhatja az elektromos kéziszerszámot az irányítása alól.
- **Ne működtesse az elektromos kéziszerszámot, miközben az oldalán hordja.** Ha véletlenül megérinti a forgó tartozékokat, a ruhája beakadhat, és a tartozék a testébe húzódhat.
- **Rendszeresen tisztítsa meg az elektromos kéziszerszám szellőzőnyílásait.** A motor ventilátora beszívja a port a ház belsejébe, és a fémport túlzott felhalmozódása elektromos veszélyeket okozhat.
- **Ne üzemeltesse az elektromos kéziszerszámot gyúlékony anyagok közelé-**

ben. A szikrák meggyújthatják ezeket az anyagokat.

- **Ne használjon folyékony hűtőfolyadékot igénylő tartozékokat.** Víz vagy más folyékony hűtőfolyadék használata áramütés általi halált vagy áramütést okozhat.

Visszarúgás és kapcsolódó figyelmeztetések

A visszarúgás hirtelen reakció egy becsípődött vagy beszorult forgó kerékre, alátámasztásra, kefére vagy bármely más tartozékra. A becsípődés vagy beszorulás a forgó tartozék gyors elakadását okozza, ami viszont az ellenőrizetlen elektromos kéziszerszámot a tartozék forgásával ellentétes irányba kényszeríti a kötés helyén.

Például, ha egy csiszolókorong beakad vagy becsípődik a munkadarab által a kerék becsípődési pontjába belépő éle befűrődhat az anyag felületébe, amitől a kerék kímászik vagy kiugrik. A kerék ugorhat a kezelő felé vagy tőle távolodhat, a kerék mozgásának irányától függően a becsípődés helyén. Ilyen körülmények között a csiszolókorongok el is törhetnek. A

visszarúgás az elektromos kéziszerszám helytelen használatának és/vagy nem megfelelő működési eljárásoknak vagy feltételeknek a következménye, és az alábbiakban ismertetett megfelelő óvintézkedésekkel elkerülhető.

- **Mindkét kezével tartsa szilárdan az elektromos kéziszerszámot, és úgy helyezze el testét és karját, hogy ellenálljon a visszarúgási erőknél.** Ha van, mindig használja a segédfogantyút, a visszarúgás vagy a nyomatékreakció maximális ellenőrzése érdekében indításkor. A kezelő megfelelő óvintézkedések tételével szabályozhatja a nyomatékreakciókat vagy a visszarúgási erőket.
- **Soha ne tegye a kezét a forgó tartozék közelébe.** A tartozék visszarúghat a keze felett.
- **Ne helyezze testét olyan helyre, ahol az elektromos kéziszerszám elmozdul, ha visszarúgás történik.** A visszarúgás a kerék mozgásával ellentétes irányba hajtja a szerszámot a beakadási ponton.
- **Legyen különösen óvatos, amikor sarkokkal, éles szélekkel stb. dolgozik.** Kerülje a tartozék pattogását és beakadását. A sarkok, éles szélek vagy patlanások hajlamosak beakadni a forgó tar-

tozékon, ami az irányítás elvesztését vagy visszarúgást okozhat.

- **Ne szereljen fel fűrészlánc fafaragó pengét, szegmentált gyémánt kereket, amelynek kerületi házaga nagyobb, mint 10 mm, vagy fogazott fűrészlapot.** Az ilyen pengék gyakori visszarúgást és az irányítás elvesztését okozzák.

Biztonsági figyelmeztetések a köszörülési és vágási műveletekre vonatkozóan

- **Csak az Ön elektromos kéziszerszámához megadott keréktípusokat, és a kiválasztott kerékhez tervezett speciális védőburkolatot használjon.** Azok a kerekek, amelyekhez az elektromos kéziszerszámot nem tervezték, nem védhetők megfelelően, és nem biztonságosak.
- **A közepén benyomott kerekek csiszolófelületét a védőperem síkja alá kell szerelni.** A nem megfelelően felszerelt kerék, amely átnyúlik a védőajak síkján, nem védhető megfelelően.
- **A védőburkolatot biztonságosan kell rögzíteni az elektromos kéziszerszámhoz, és a maximális biztonság érdekében úgy kell elhelyezni, hogy a kerék lehető legkisebb részre legyen szabadon a kezelő felé.** A védőburkolat segít megvédeni a kezelőt a törött kerék szilánkjaitól, a kerékkel való véletlen érintkezéstől és a szikráktól, amelyek meggyújthatják a ruhát.
- **A kerekeket csak meghatározott alkalmazásokhoz szabad használni.** Például: ne köszörüljön a vágókorong oldalával. A csiszoló vágókorongokat kerületi köszörülésre tervezték, az ezekre ható oldalirányú erők széttörhetik őket.
- **Mindig használjon sértetlen kerékkarimákat, amelyek a kiválasztott keréknek megfelelő méretű és alakúak.** A megfelelő kerékkarimák támogatják a kereket, így csökkentve a keréktörés lehetőségét. A vágókorongok karimái eltérhetnek a csiszolókorong karimáitól.
- **Ne használjon nagyobb elektromos szerszámok elhasználdott kerekeit.** A nagyobb elektromos kéziszerszámokhoz való kerék nem alkalmas egy kisebb szerszám nagyobb sebességére, és szétrobbanhat.
- **Kettős célú kerekek használatakor mindig az adott alkalmazásnak megfelelő védőburkolatot használjon.** A meg-

felelő védőburkolat használatának elmulasztása előfordulhat, hogy nem biztosítja a kívánt védelmi szintet, ami súlyos sérülésekhez vezethet.

További biztonsági figyelmeztetések, amelyek kifejezetten a levágási műveletekre vonatkoznak

- **Ne “préselje” a vágókorongot és ne gyakoroljon túlzott nyomást. Ne kíséreljen meg túlzott vágási mélységet készíteni.** A kerék túlfeszítése növeli a terhelést és a kerék elcsavarodási vagy beszorulási hajlamát a vágás során, valamint a visszarúgás vagy keréktörés lehetőségét.
- **Ne helyezze testét egy vonalba a forgó kerékkel és mögé.** Amikor a kerék a működési ponton eltávolodik az Ön testétől, az esetleges visszarúgás a forgó kereket és az elektromos kéziszerszámot közvetlenül Ön felé lökheti.
- **Ha a kerék beszorul vagy a vágást bármilyen okból megszakítja, kapcsolja ki az elektromos kéziszerszámot, és tartsa mozdulatlanul, amíg a kerék teljesen meg nem áll. Soha ne próbálja meg eltávolítani a vágókorongot a vágásból, miközben a kerék mozgásban van, különben visszarúgás következhet be.** Vizsgálja meg és tegyen korrekciós intézkedéseket a kerékbeszorulás okának megszüntetésére.
- **Ne indítsa újra a vágási műveletet a munkadarabban. Hagyja, hogy a kerék elérje teljes sebességét, és óvatosan lépjen be újra a vágásba.** A kerék megszorulhat, felmehet vagy visszarúghat, ha az elektromos kéziszerszámot a munkadarabban indítja újra.
- **Támassza alá a paneleket vagy bármilyen túlméretes munkadarabot, hogy minimalizálja a kerék becsípődésének és visszarúgásának kockázatát.** A nagy munkadarabok hajlamosak megerecskedni saját súlyuk alatt. A tartókat a munkadarab alá kell helyezni a vágási vonal közelében és a munkadarab széle közelében a kerék mindkét oldalán.
- **Legyen fokozottan óvatos, amikor “zseb kivágást” készít létezõ falakba vagy egyéb vak területekbe.** A kiálló kerék elvághatja a gáz- vagy vízcsöveket, az elektromos vezetéket vagy olyan objektumokat, amelyek visszarúgást okozhatnak.

- **Ne kíséreljen meg faragott vágást készíteni.** A kerék túlfeszítése növeli a terhelést és a kerék elcsavarodási vagy beszorulási hajlamát a vágásba és a visszarúgás vagy keréktörés lehetőségét, ami súlyos sérüléshez vezethet.

Speciális biztonsági utasítások drótkéffel történõ munkavégzéshez

- **Ügyeljen arra, hogy a drótkéfe a szokásos használat során is drótdarabokat hagy el. Ne terhelje túl a drótokat azáltal, hogy erősen nyomja a felületre.** A szétrepülõ drótdarabok könnyek áthatolhatnak a vékony ruházaton és/vagy a bőrön.
- **Amennyiben védõburkolat használata ajánlott, akadályozza meg, hogy a védõburkolat és a drótkéfe egymáshoz érjen.** A tárgy- és fazékfelek átmérõje a felületre nyomás és a centrifugális erõ hatására megnövekedhet.

További biztonsági utasítások

- Soha ne nyúljon a csiszolókorong és szikrafogó közé vagy a védõburkolat közelébe. Zúzóadás veszélye áll fenn.
- A készülék forgó alkatrészeit funkcionális okokból nem lehet lefedni. Ezért cselekedjen óvatosan, és rögzítse jól a munkadarabot, hogy elkerülje a munkadarab megcsúszását, ami által keze a csiszolókoronghoz érhet.
- A munkadarab csiszolás közben felforrósodik. Ne nyúljon a megmunkált részhez, hagyja lehûlni. Égési sérülés veszélye áll fenn. Ne használjon hûtõfolyadékot vagy hasonlókat.
- Ne dolgozzon a készülékkel, ha fáradt vagy alkohol, illetve gyógyszer befolyása alatt áll. Tartson mindig idõben szünetet.
- Kapcsolja ki a készüléket és távolítsa el az akkumulátort. Gyõzõdjön meg arról, hogy minden mozgó alkatrész teljesen leállt:
 - egy elakadt betétszerszám kioldásához
 - szokatlan zajok esetén
 - a készülék ellenõrzése, tisztítása, illetve a készüléken történõ munkavégzés elõtt
- **Csak a PARKSIDE által javasolt kiegészítõket használja.** A nem megfelelõ kiegészítõk áramütést vagy tüzet okozhatnak.

Maradvány-kockázatok

Akkor is mindig maradnak maradvány-kockázatok, ha a készüléket az előírtaknak megfelelően használja. A következő veszélyek léphetnek fel a jelen készülék felépítéséből és kivitelezéséből adódóan:

- Szemkárosodás, ha nem visel megfelelő védőszemüveget.
- Tüdőkárosodás, ha nem visel megfelelő légzésvédőt.
- Halláskárosodás, ha nem visel megfelelő hallásvédőt.
- A kéz és kar rezgéséből adódó egészségkárosodás, amennyiben a készüléket hosszabb ideig vagy nem megfelelően használja vagy a készülék nincs megfelelően karbantartva.
- Egészségkárosodás:
 - a csiszolószerszámok megérintése révén a nem fedett területen;
 - munkadarabok vagy sérült csiszolókorongok kirepülő részei révén.

▲ FIGYELMEZTETÉS! A készülék működése közben keletkező elektromágneses mező által okozott veszély. A mező adott esetben hátrányosan befolyásolhatja az aktív és passzív orvostechnikai implantátumokat. A súlyos vagy halálos sérülések kockázatának csökkentése érdekében azt javasoljuk az orvostechnikai implantátummal élő személyeknek, hogy a készülék használata előtt kérjék orvosuk vagy az orvosi implantátum gyártójának tanácsát.

Előkészítés

▲ FIGYELMEZTETÉS! Sérülésveszély véletlenül beinduló készülék révén. Csak akkor helyezze be az akkumulátort a készülékbe, ha a készülék teljesen elő van készítve a használatra.

Kezelőelemek

A készülék első használata előtt ismerje meg a kezelőelemeket.

be-, kikapcsoló (1)

- **Bekapcsolás "I":**
Nyomja le hátul a be-, kikapcsolót, tolja előre, majd engedje el.
A be-, kikapcsoló bekattan.
- **Kikapcsolás "O":**
Nyomja le hátul a be-, kikapcsolót, majd engedje el.

A be-, kikapcsoló visszatér az eredeti helyzetbe.

forgatógomb (3)

A forgatógomb (3) 6 fokozatban állítható be:

- 1 \triangle legkisebb fordulatszám-fokozat
- 6 \triangle legmagasabb fordulatszám-fokozat

Az adott betétszerszámhoz megfelelő fokozat kiválasztása lásd *Fordulatszám módosítása*, L. 173.

orsóretesz (13)

- Reteszeli az orsót a betétszerszám felszerelésekor/leszerelésekor.

Pótmarkolat felszerelése

▲ FIGYELMEZTETÉS! Sérülésveszély, ha elveszti uralmát a készülék felett! A készüléket csak felszerelt pótmarkolattal működtesse.

Eljárás

1. Csavarja be erősen a pótmarkolatot (6) a pótmarkolathoz való egyik befogóba (14). A pótmarkolat a következő pozíciókban rögzíthető a készüléken:
fent, bal oldalon, jobb oldalon.

Védőburkolat felszerelése és leszerelése

▲ FIGYELMEZTETÉS! Soha ne használja a készüléket úgy, hogy a védőburkolat nincs teljesen felszerelve.

Szükséges szerszámok

- csillagcsavarhúzó (nincs mellékelve)

Előfeltételek

- Akkumulátor kivétele a készülékből
- Betétszerszám és befogó karima (18) leszerelve

Védőburkolat felszerelése (D ábra)

1. Helyezze fel a védőburkolatot (10) a készülékre. A zárt oldal a készülék felé néz.
2. Helyezze a rögzítőalátétet (26) a védőburkolatra. A három fémlemez közül a leghosszabbnak a markolat (2) felé kell mutatnia.
3. Rögzítse a védőburkolatot a három csillagcsavarral (25).
4. Fordítsa a védőburkolatot munkavégzési pozícióra (lásd *Védőburkolat beállítás*, L. 173).

Védőburkolat leszerelése (D ábra)

1. Csavarja ki a csillagcsavarokat (25).
2. Húzza le a rögzítőalátétet (26) és a védőburkolatot (10) a készülékről.

Betétszerszám felszerelése és leszerelése

engedélyezett betétszerszám

▲ FIGYELMEZTETÉS! Sérülésveszély! Csak azért, mert a tartozék az elektromos kéziszerszámhoz csatlakoztatható, nem garantálja a biztonságos működést. Ne használjon olyan tartozékokat, amelyeket nem kifejezetten a szerszám gyártója tervezett és specifikált.

▲ FIGYELMEZTETÉS! Sérülésveszély! A névleges sebességüknél gyorsabban futó tartozékok eltörhetnek és szétrepülhetnek. A tartozék névleges fordulatszámának legalább egyenlőnek kell lennie az elektromos kéziszerszámon feltüntetett maximális fordulatszámmal.

összes betétszerszám

- maximális fordulatszám:
3400–10000 min⁻¹
- átmérő: ≤ 125 mm

csiszolókorong

- vastagság: ≤ 6 mm

vágókorong

- vastagság: ≤ 1,2 mm
- Vágókorong-konstrukciók: gyémántcsiszolt, kötött megerősített, szegmentált

korongkefe

- vastagság: ≤ 16,5 mm

fazékkefe

- vastagság: ≤ 5 mm

Korong felszerelése és leszerelése




▲ VIGYÁZAT! Sérülésveszély áll fenn, ha hozzáér a betétszerszámhoz. Viseljen védőkesztyűt a betétszerszám használata során.

Tudnivalók

- **▲ VESZÉLY!** Sérülésveszély! Csak a gyártó által ajánlott betétszerszámokat használjon.
- Kizárólag ép betétszerszámokat használjon.
- A korong egy gyorsrögzítő anyával (17) rögzíthető a befogóorsóra (19). A gyorsrögzítő anya kétféle módon csavarható ki vagy húzható meg:

- Kézzel: Ehhez hajtsa fel a gyorsrögzítő anya kengyelét (16).
- Szorítókulccsal (7); a pótmarkolatban (6) tárolva.
- Ha egy vágókorongot szerelt fel: Szerelje a tartozékat a védőburkolatra (lásd *Tartozék felszerelése a védőburkolatra és leszerelése, L. 171*).

Eljárás (F ábra)

1. Ellenőrizze a betétszerszámot. Ne használja a betétszerszámot, ha az sérült.
2. Nyomja meg és tartsa lenyomva az orsóreteszt (13).
3. Forgassa el a befogóorsót (19) úgy, hogy az orsóretesz rögzítse a befogóorsót. Tartsa továbbra is lenyomva az orsóreteszt (13).
4. Csavarja ki a gyorsrögzítő anyát (17). Elengedheti az orsóreteszt (13).
5. **Leszerelés:** Vegye le a betétszerszámot a befogó karimáról (18).
Felszerelés: Helyezze a betétszerszámot a befogó karimára (18).
Ha a korongon fel van tüntetve egy forgásirány, akkor ennek meg kell egyeznie a forgásirányt jelző nyíllal (12) .
Ügyeljen arra, hogy a befogó karima (18) úgy legyen a készülékre helyezve, hogy a karimában lévő vágatok a készüléken lévő perembe nyúljanak. A befogóorsónak (19) is forogni kell, ha a befogó karimát forgatja.
6. Helyezze a gyorsrögzítő anyát (17) a befogóorsóra (19). A gyorsrögzítő anya lapos oldalának a betétszerszám felé kell lennie.
7. Nyomja meg és tartsa lenyomva az orsóreteszt (13).
8. Forgassa el a befogóorsót (19) úgy, hogy az orsóretesz rögzítse a befogóorsót. Tartsa továbbra is lenyomva az orsóreteszt (13).
9. Húzza meg a gyorsrögzítő anyát (17). Elengedheti az orsóreteszt (13).

Drótkefe felszerelése és leszerelése



▲ VIGYÁZAT! Sérülésveszély áll fenn, ha hozzáér a betétszerszámhoz. Viseljen védőkesztyűt a betétszerszám használata során.

Szükséges szerszámok

- Villáskulcs (nincs mellékelve)

Drótkefe leszerelése (G ábra)

1. Nyomja meg és tartsa lenyomva az orsóreteszt (13).
2. Forgassa el a befogóorsót (19) úgy, hogy az orsóretesz rögzítse a befogóorsót. Tartsa továbbra is lenyomva az orsóreteszt (13).
3. Csavarja ki a drótkéfé egy csavarkulccsal. Elengedheti az orsóreteszt (13).

Drótkefe felszerelése (G ábra)

1. Helyezze a kívánt drótkéfé a befogóorsóra (19).
2. Nyomja meg és tartsa lenyomva az orsóreteszt (13).
3. Csavarja a drótkéfé a befogóorsóra (19). Húzza meg a drótkéfé a csavarkulccsal. Elengedheti az orsóreteszt (13).

Tartozék felszerelése a védőburkolatra és leszerelése



▲ VIGYÁZAT! Sérülésveszély áll fenn, ha hozzáér a betétszerszámmal. Viseljen védőkesztyűt a betétszerszám használata során.

Előfeltételek

- Vágókorong felszerelve
- Akkumulátor kivétele a készülékből

Tartozék felszerelése (E ábra)

1. Helyezze a tartozékokat (8) a védőburkolathoz (10) és forgassa el a tartozékokat (8), amíg az hallhatóan a helyére kattannak.

Tartozék leszerelése (E ábra)

1. Oldja ki a tartozékokon (9) lévő két retesz (8) egyikét úgy, hogy a reteszt (9) kifelé nyomja.
2. Csúsztassa a kioldott reteszt (9) a védőburkolat (10) fölé, amíg a tartozék egy fél fordulat után leszerelhető.

Akkumulátor töltöttségi szintjének ellenőrzése

LED-ek	Jelentés
piros, narancssárga, zöld	akkumulátor feltöltve
piros, narancssárga	akkumulátor részben fel van töltve
piros	az akkumulátor töltése szükséges

1. Nyomja meg a gombot (22) a töltésszint-kijelző (21) mellett az akkumulátoron (23).
A töltésszint-kijelző LED-jei jelzik az akkumulátor töltöttségi szintjét.
2. Töltse fel az akkumulátort (23), ha a töltésszint-kijelzőnek (21) már csak a piros LED-je világít.

Akkumulátor feltöltése

Lásd a töltőkészülék használati útmutatóját is.

Tudnivalók

- Töltés előtt hagyja lehűlni a felmelegedett akkumulátort.
- Ne hagyja az akkumulátort hosszú ideig a tűző napon vagy > 50 °C hőmérsékleten. Különösen ne tegye fűtőtestre és ne tárolja napon parkoló gépjárműben.

Eljárás

1. Adott esetben vegye ki az akkumulátort (23) a készülékből.
2. Csúsztassa az akkumulátort a töltőkészülék (24) töltőnyílásába.
3. Csatlakoztassa a töltőkészüléket egy csatlakozóaljzathoz.
4. Feltöltést követően válassza le a töltőkészüléket a hálózatról.
5. Húzza ki az akkumulátort a töltőnyílásból.

Kontrolne LED diode na uređaju za punjenje (24)

zöld	piros	Jelentés
világít	—	<ul style="list-style-type: none"> • Az akkumulátor teljesen fel van töltve • készen áll (nincs akkumulátor behelyezve)
—	világít	Akkumulátor töltődik

zöld	piros	Jelentés
—	villog	Az akkumulátor túlmelegedett
villog	villog	Az akkumulátor meghibásodott

Üzemeltetés

Munkavégzéssel kapcsolatos utasítások

- ▲ FIGYELMEZTETÉS!** Sérülésveszély!
Ha lehetséges, használjon satut a munkadarab rögzítéséhez. Soha ne tartson az egyik kezében kisméretű munkadarabot, a másikban pedig a készüléket, miközben használja a készüléket.
- ▲ VESZÉLY!** Sérülésveszély! Ügyeljen arra, hogy elegendő hely maradjon a munkavégzéshez és másokat se veszélyeztessen.
- Úgy állítsa be a védőburkolatot, hogy a szikrahullás vagy a levált darabok ne találhassák el se a felhasználót, se a közelében tartózkodó személyeket. Ezenkívül a védőburkolatot úgy kell beállítani, hogy a kirepülő szikra ne tudjon meggyújtani gyúlékony részeket, a készülék közelében sem.
- Az elektromos szerszámot nem szabad vágóállvánnyal használni.
- Csak akkor kapcsolja be a készüléket, ha a betétszerszám nem ér a munkadarabhoz.
- A túl erős nyomás csökkenti az elektromos kéziszerszám hatékonyságát és a betétszerszám gyorsabb kopásához vezet.
- A készüléket mindig a forgással ellenkező irányba vezesse. Így a készülék nem ugrik ki irányíthatatlanul a vágatból.
A forgásirányt jelző nyíl (12) a betétszerszám menetirányát szimbolizálja.
- Nagy terhelés után működtesse a készüléket néhány percig alapiáraton, hogy a betétszerszám lehűljön.
- Ne érjen a betétszerszámhoz, amíg nem hűlt le.

Visszaütés-szabályozás (Kickback Control)

- Hirtelen visszaütés (pl. a készülék blokkolása) esetén a motor áramellátása megszakad, és a készülék kikapcsol.

- Újbóli üzembe helyezés:
 - Mozgassa a be-, kikapcsolót (1) kikapcsolt pozícióba
 - Kapcsolja be újra a készüléket

Újraindítás elleni védelem

- Az újraindítás elleni védelem megakadályozza, hogy a készülék az áramellátás megszakadása után véletlenül elinduljon.
- Újbóli üzembe helyezés: lásd *Visszaütés-szabályozás (Kickback Control)*, L. 172

Próbamenet

A készülék első használata előtt és minden szerszámcseré után egy terhelés nélküli próbamenetet kell végezni. Azonnal kapcsolja ki a készüléket, ha a szerszám nem egyenletesen jár, jelentős rezgést tapasztal vagy a normálistól eltérő zajokat hall.

Csiszoló vágás Trennschleifen

Előfeltételek

- vágókorong
MEGJEGYZÉS! Anyagi kár. Soha ne használjon durva-csiszoló korongot vágáshoz!
 - átmérő ≤ 125 mm
 - vastagság $\leq 1,2$ mm
 - Vágókorong-konstrukciók: gyémánt-csiszolt, kötött megerősített, szegmentált
- Tartozék (8) a védőburkolatra (10) van szerelve

Tudnivalók

- Dolgozzon mindig csekély előretolással. Csak mérsékelt nyomást fejtsen ki a munkadarabra.

Statikára vonatkozó tudnivalók

A teherhordó falakban lévő nyílásokra országspecifikus előírások érvényesek. Ezeket az előírásokat feltétlenül be kell tartani. A munka megkezdése előtt kérje a felölös statikus, építészek vagy az illetékes építésvezető tanácsát.

Durva csiszolás

Előfeltételek

- nagyoló korong
MEGJEGYZÉS! Anyagi kár. Soha ne használjon vágókorongot durva csiszoláshoz!
 - átmérő ≤ 125 mm
 - vastagság ≤ 6 mm
- Védőburkolat tartozék nélkül

▲ FIGYELMEZTETÉS! Sérülésveszély áll fenn, ha elveszti uralmát a készülék felett. Távolítsa el a tartozékot (8) a védőburkolatról (10), hogy megelőzze a munkadarabra ütközést.

Tudnivalók

- Dolgozzon mindig csekély előretolással. Csak mérsékelt nyomást fejtsen ki a munkadarabra.
- A legjobb durva csiszolási eredmény 30° és 40° közötti munkaszög esetén érhető el.

Csiszolás drótkéfével

Előfeltételek

- Alkalmos csiszolókefe
- védőburkolat (10)

Tudnivalók

- Viseljen védőszemüveget, drótok kilazulhatnak.
- Csak olyan csiszolókefét használjon, amely nem vastagabb a megengedett legnagyobb vastagságnál ($\leq 16,5$ mm). A drótok a védőburkolatnak ütközhetnek és eltörhetnek azt.
- Alkalmos rozsdá durva eltávolításához, hegesztési varratok tisztításához és festék eltávolításához.
- Csak mérsékelt nyomást fejtsen ki a munkadarabra. Ne terhelje túl a drótkéfé azáltal, hogy túl erősen nyomja a felületre.

Akkumulátor behelyezése és kivétele

▲ FIGYELMEZTETÉS! Sérülésveszély véletlenül beinduló készülék révén. Csak akkor helyezze be az akkumulátort a készülékbe, ha a készülék teljesen elő van készítve a használatra.

MEGJEGYZÉS! Anyagi kár veszélye! A helytelen akkumulátor kárt tehet a készülékben és az akkumulátorban.

Akkumulátor behelyezése

1. Csúsztassa be az akkumulátort (23) a vezetősín mentén az akkumulátor-tartóba (4).
Az akkumulátor hallhatóan rögzül.

Akkumulátort kivétele

1. Nyomja meg és tartsa lenyomva az akkumulátor-kireteszelőt (20) az akkumulátoron (23).

2. Húzza ki az akkumulátort az akkumulátor-tartóból (4).

Védőburkolat beállítása

Sérülésveszély véletlenül beinduló készülék révén. Vegye ki az akkumulátort (23) a készülékből.



▲ VIGYÁZAT! Sérülésveszély áll fenn, ha hozzáér a betétszerszámhoz. Viseljen védőkesztyűt a betétszerszám használata során.

Tudnivalók

- Úgy állítsa be a védőburkolatot (10), hogy a kirepülő szikra vagy a levált darabok ne találhassák el se a felhasználót, se a közelében tartózkodó személyeket.
- Úgy állítsa be a védőburkolatot (10), hogy a kirepülő szikra ne tudjon meggyújtani gyúlékony részeket, a készülék közelében sem.

Eljárás

1. Tartsa a készüléket egyik kezével a markolatnál (2) fogva, miközben másik kezével a védőburkolatot (10) a munkavégzési pozícióra állítja.
2. Forgassa a védőburkolatot (10) a kívánt pozícióba.
3. Mozgassa egy kicsit a védőburkolatot (10), amíg az bekattan.

Fordulatszám módosítása

Működtetés közben bármikor módosíthatja a fordulatszámot. Válasszon ki egy fordulatszám-fokozatot a forgatógombbal (3).

Útmutató a fordulatszám kiválasztásához:

szint	Betétszerszám	Alkalmazás
2-3	fazékkéfe	Kéfék Rozsdá durva eltávolítása Festék eltávolítása
4-6	csiszolókorong	Csiszolás
6	nagyoló korong	Nagyolás
6	vágókorong	Levágni

Be- és kikapcsolás

Tudnivalók

- Az alkalmazástól függően vegye figyelembe a készülékre vonatkozó munkautasításokat (lásd *Munkavégzéssel kapcsolatos utasítások*, L. 172).

Bekapcsolás

1. Nyomja le hátul a be-, kikapcsolót (1), majd tolja előre. Engedje el a be-, kikapcsolót. A kapcsoló bekattan.
2. Ellenőrizze, hogy a betétszerszám kifogástalanul simán mozog. Ha nem: Cserélje ki a betétszerszámot.
3. Várja meg, amíg a készülék eléri a teljes fordulatszámot.
4. Vezesse a betétszerszámot a munkadarab felé.

Kikapcsolás

1. Távolítsa el a betétszerszámot a munkadarabról.
2. Nyomja le hátul a be-, kikapcsolót (1), majd engedje el. A be-, kikapcsoló visszatér az eredeti helyzetbe.
3. Várja meg, amíg az elektromos kéziszerszám teljesen leáll, mielőtt leteszi azt.
4. Vegye ki az akkumulátort (23) a készülékből, ha felügyelet nélkül hagyja a készüléket vagy befejezte a munkát.

Szállítás

Tudnivalók

- Kapcsolja ki a készüléket.
- Győződjön meg arról, hogy minden mozgó alkatrész teljesen leállt.
- Távolítsa el az akkumulátort.
- Távolítsa el a betétszerszámot.
- Mindig a markolatnál (2) fogva vigye a készüléket.

Tisztítás, karbantartás és tárolás

▲ FIGYELMEZTETÉS! Sérülésveszély véletlenül beinduló készülék révén. Vigyázzon magára a karbantartási és tisztítási munkák során. Kapcsolja ki a készüléket és vegye ki az akkumulátort (23).

A jelen használati útmutatóban nem szereplő javítási és karbantartási munkákat szervizközpontunkkal végeztesse el. Csak eredeti alkatrészeket használjon.

Tisztítás

▲ FIGYELMEZTETÉS! Áramütés! Soha ne fröcskölje le a készüléket vízzel.

MEGJEGYZÉS! Anyagi kár veszélye. Vegyi anyagok kárt tehetnek a készülék műanyag részeiben. Ne használjon tisztító-, ill. oldószereket.

- Tartsa tisztán a készülék szellőzőnyílásait, motorházát és markolatait. Ehhez használjon nedves törlőkendőt vagy keféket.

Porvédő rács tisztítása (H ábra)

- A porvédő rács (5) egy ecsettel tisztítható meg.
- Az alapos tisztításhoz leszerelheti a porvédő rácsot. Ehhez használjon egy keskeny lapos csavarhúzóat a megjelölt helyen. Cserélje ki a meghibásodott porvédő rácsot (*Pótalkatrészek és tartozékok, L. 176*).

Karbantartás

A készülék nem igényel karbantartást.

Tárolás

Tárolja a készüléket és a tartozékokat mindig:

- tisztán
- szárazon
- portól védve
- A mellékelt tároló kofferben (15)
- gyermekektől elzárva

Akkumulátoros készülékek:

- Az akkumulátor és a készülék tárolási hőmérséklete 15 °C és 25 °C között van. A tárolás során kerülje a túlzott hideget vagy meleget. Ellenkező esetben az akkumulátor veszíthet a teljesítményéből vagy kár keletkezhet benne.
- Hosszabb tárolás (pl. téli tárolás) előtt vegye ki az akkumulátort a készülékből (vegye figyelembe az akkumulátor és a töltő-készülék külön használati útmutatóját).

Vágó-/csiszolókorong tárolása

- szárazon
- élére állítva
- nem egymásra rakva

Hibakeresés

A következő táblázat segít Önnek a hibaelhárításban:

Probléma	Lehetséges ok	Hibaelhárítás
A készülék nem indul	Akkumulátor (23) nincs behelyezve	Akkumulátor behelyezése, L. 173
	Be-/kikapcsoló gomb (1) meghibásodott	Forduljon a szervizközponthoz.
	A motor meghibásodott	Forduljon a szervizközponthoz.
A betétszám nem mozog, annak ellenére, hogy a motor működik	A szorítóanya (17) laza	Húzza meg a szorítóanyát
	A munkadarab, a munkadarab maradványai vagy a betétszámok maradványai blokkolják a hajtást	Távolítsa el a blokkoló dolgokat
A motor lelassul, majd megáll	A munkadarab túlterheli a készüléket	Csökkentse a betétszámra kifejtett nyomást Nem alkalmas munkadarab
A betétszám nem egyenletesen mozog, a normálistól eltérő zajok hallhatók	A szorítóanya (17) laza	Húzza meg a szorítóanyát
	A betétszám meghibásodott	Cserélje ki a betétszámot
A készülék szakaszosan működik	Belső érintkezési hiba	Forduljon a szervizközponthoz.
	Be-/kikapcsoló gomb (1) meghibásodott	

Ártalmatlanítás/Környezetvédelem

Vegye ki az akkumulátort a készülékből és juttassa el a készüléket, az akkumulátort, a tartozékokat és a csomagolást környezetbarát újrahasznosításra.



Elektromos készülékek nem tartoznak a háztartási hulladékkba.

Az áthúzott kerek kuka szimbóluma azt jelenti, hogy ezt a terméket élettartama végén nem szabad szelektálatlan települési hulladékként ártalmatlanítani.

Az elektromos és elektronikus berendezések hulladékairól szóló 2012/19/EU irányelv:

A fogyasztókat jogszabály kötelezi arra, hogy az elektromos és elektronikus berendezéseket élettartamuk végén eljuttassák környezetbarát újrahasznosításra. Ilyen módon környezetbarát és erőforrás-kímélő újrahasznosítás biztosítható.

A nemzeti jogba való átültetéstől függően a következő lehetőségek állnak rendelkezésre:

- visszaadás egy értékesítő helyen,
- leadás egy hivatalos gyűjtőhelyen,
- visszaküldés a gyártónak/forgalmazónak.

Ez nem érinti a hulladékká vált készülékek tartozékait és elektromos alkatrészek nélküli segédeszközöket.

Akkumulátorok környezetbarát módon történő ártalmatlanítása



Ne dobja az akkumulátort a háztartási hulladékba, tűzbe (robbanásveszély) vagy vízbe. A sérült akkumulátorok kárt tehetnek a környezetben és károsak lehetnek az egészségre, ha mérgező gőzök és folyadékok szivárognak ki belőlük.

Ön köteles a meghibásodott vagy elhasznált akkumulátorokat környezetbarát módon ártalmatlanítani. ((EU) 2023/1542 rendelet az elemekről, illetve akkumulátorokról és a hulladékelemekről, illetve -akkumulátorokról)

- Ne nyissa ki az akkumulátorokat és kerülje a mechanikus sérülést. Rövidzárlat ve-

- széle áll fenn és gőzök szivároghatnak ki, amelyek irritálják a légutakat.
- Biztonsági okokból ártalmatlanítás előtt az akkumulátorokat le kell meríteni.
 - Ragassza le a pólusokat a rövidzárlat megelőzése érdekében.
 - Ártalmatlanítsa az akkumulátorokat üzletben vagy egy gyűjtőhelyen.
 - **Sérült akkumulátorok**
Kezelje különös óvatossággal a külsőleg sérült akkumulátorokat!
 - Ne nyúljon pusztá kézzel sérült akkumulátorokhoz.
 - Ha nem tudja leragasztani a pólusokat, helyezze az akkumulátorokat egyenként egy műanyag zacskóba.
 - Helyezze a sérült akkumulátorokat egyenként egy nem gyúlékony, zárható edénybe, amelybe még homok tölthető.
 - Vigye a sérült akkumulátorokat egy szakképzett személyzettel rendelkező gyűjtőhelyre.

Pótalkatrészek és tartozékok

Pótalkatrészek és tartozékok az alábbi oldalon állnak rendelkezésre

www.grizzlytools.shop. Ha probléma merül fel a rendelés során, vegye fel velünk a kapcsolatot internetes áruházunkon keresztül. További kérdések esetén forduljon az alábbi helyre: **JÓTÁLLÁSI TÁJÉKOZTATÓ, L. 177**

Poz. sz.	Név	Rendelési sz.
6	Pótmarkolat	91120837
7	szorítókulcs	91120836
8+10	védőburkolat (kétrészes)	91120835
11	vágókorong	30211107
17+18	szorítóanya + befogó karima	91120839

Kapható még	Rendelési sz.
nagyoló korong	91103235

JÓTÁLLÁSI TÁJÉKOZTATÓ

A termék megnevezése:	Akkus sarokcsiszoló
A termék típusa:	PPWSA 20-Li A1
Gyártási szám:	530758_2507

A gyártó cégneve, címe, e-mail címe: Grizzly Tools GmbH & Co. KG Stockstädter Straße 20 63762 Großostheim NÉMETORSZÁG E-Mail: service@grizzlytools.de	Szerviz neve, címe, telefonszáma: Magyarország szerviz Tel.: 06800 21647 Kapcsolatfelvételi űrlap: www.parkside-diy.com W+T Környezetvédelmi és Szolgáltató Kft. Dunapart also 138; 2318 Szigetszentmárton Tel.: 0624 456 672
Az importáló/ forgalmazó neve és címe: Lidl Magyarország Kereskedelmi Bt., H-1037 Budapest, Rádl árok 6.	

1. A jótállási idő a Magyarország területén, Lidl Magyarország Kereskedelmi Bt. üzle-tében történt vásárlás napjától számított 5 év, amely jogvesztő. A jótál-lási idő a fogyasztó részére történő átadással, vagy ha az üzembe helyezést a forgalmazó, vagy annak megbízottja végzi, az üzembe helyezés napjával kezdődik.
2. A jótállási igény a jótállási jeggyel és/vagy a vásárlást igazoló blokkal érvé-nyesíthető. A jótállási jegy szabálytalan kiállítása, vagy átadásának elmaradá-sa nem érinti a jótállási kötelezettség-vállalás érvényességét. Kérjük, hogy a vásárlás tényének és időpontjának bizonyítására őrizze meg a pénztári fize-tésnél kapott jótállási jegyetés a vásárlást igazoló blokkot.
3. A vásárlástól számított három munkanapon belül érvényesített csereigény esetén a forgalmazó köteles a terméket kicserélni, feltéve ha a hiba a rendel-tetésszerű hasz-nálatot akadályozza. A jótállási jogokat a termék tulajdono-saként a fogyasztó érvé-nyesítheti az áruházakban, valamint a jótállási tájé-koztatóban feltüntetett szervizekben. (A magyar Polgári Törvénykönyv alapján fogyasztónak minősül a szakmája, önálló foglalkozása vagy üzleti tevékeny-sége körén kívül eljáró természetes személy.)
A jótállás ideje alatt a fogyasztó hibás teljesítés esetén kérheti a termék kija-vítását, kicserélését, vagy ha a termék nem javítható vagy cserélhető, vagy az a forgalma-zónak aránytalan többletköltséggel járna, illetve a fogyasztó kijavítá-shoz, kicseré-léshez fűződő érdeke alapos ok miatt megszűnt, árszállítást kérhet, vagy elállhat a szerződéstől és visszakérheti a vételárat. A kijavítás során a termékbe csak új alkatrész kerülhet beépítésre.

4. A fogyasztó a hiba felfedezése után a lehető legrövidebb időn belül köteles a hibát bejelenteni és a terméket a jótállási jogok érvényesítése céljából átadni. A hiba fel-fedezésétől számított két hónapon belül bejelentett jótállási igényt időben közölnnek kell tekinteni. A közlés elmaradásából eredő kárért a fogyasztó felelős. A jótállási igény érvényesíthetőségének határideje a termék, vagy fődarabjának kicserélése esetén a csere napján újraindul.
5. A rögzített bekötésű, illetve a 10 kg-nál súlyosabb, vagy tömegközlekedési eszközön nem szállítható terméket az üzemeltetés helyén kell megjavítani. Abban az esetben, ha a javítás a helyszínen nem végezhető el, a termék ki- és visszaszereléséről, valamint szállításáról a forgalmazónak kell gondoskodnia.
6. A jótállás nem áll fenn, ha a hiba a nem rendeltetésszerű használatból, átalakítás-ból, helytelen tárolásból, vagy a használati utasítástól eltérő kezelésből, vagy bármely a vásárlást követő behatásból fakad, vagy elemi kár okozta, és azt a for-galmazó, vagy a szerviz bizonyítja. A jótállás nem vonatkozik a mozgó kopó alkat-részek (világítótestek, gumibroncsok stb.) rendeltetéssze-rű elhasználódására. A szerviz és a forgalmazó a kijavítás során nem felel a terméken a fogyasztó vagy harmadik személyek által tárolt adatokért vagy beállításokért.
7. Fogyasztói jogvita esetén a fogyasztó a megyei (fővárosi) kereskedelmi és iparkamarák mellett működő békéltető testület eljárását is kezdeményezheti. A jótállás a fogyasztó törvényből eredő szavatossági jogait és azok érvénye-síthetőségét nem érinti.

Kijavítást ellenőrző szelvény:

A jótállási igény bejelentésének idő-pontja:	A hiba oka:
Javításra átvétel időpontja:	A hiba javításának módja:
A fogyasztó részére történő visszaadás időpontja:	
A szerviz bélyegzője, kelt és aláírás:	

Kicserélést ellenőrző szelvény:

A jótállási igény bejelentésének időpontja:
Kicserélés időpontja:
A cserélő bolt bélyegzője, kelt és aláírás:

Az eredeti EU -megfelelőségi nyilatkozat fordítása

Termék: **Akkus sarokcsiszoló**

Modell: **PPWSA 20-Li A1**

Sorozatszám: 000001 – 270000

A fent ismertetett nyilatkozat tárgya megfelel a vonatkozó uniós harmonizációs jogszabályoknak:

**2006/42/EC • 2014/30/EU • 2011/65/EU & (EU) 2015/863
Termék akkumulátorral Smart PAPS 204 A1/Smart PAPS 208 A1/
Smart PAPS 2012 A1: 2014/53/EU (a következő helyett: 2014/30/EU)**

E nyilatkozat fent leírt tárgya összhangban van az egyes veszélyes anyagok elektromos és elektronikus berendezésekben való alkalmazásának korlátozásáról szóló, 2011. június 8-i 2011/65/EU európai parlamenti és tanácsi irányelvvel.

A megfelelés biztosítása érdekében a következő harmonizált szabványokat és nemzeti szabványokat és előírásokat alkalmazták:

**EN 62841-1:2015/A11:2022 • EN IEC 62841-2-3:2021/A11:2021
EN IEC 55014-1:2021 • EN IEC 55014-2:2021 • EN IEC 63000:2018
Termék akkumulátorral Smart PAPS 204 A1/Smart PAPS 208 A1/Smart PAPS 2012 A1:
EN 301 489-1 V2.2.3:2019 • EN 301 489-17 V3.3.1:2024
EN 300 328 V2.2.2:2019 • EN 50663:2017**

E megfelelési nyilatkozat a gyártó kizárólagos felelősségére kerül kibocsátásra:



Grizzly Tools GmbH & Co. KG
Stockstädter Str. 20
63762 Großostheim
NÉMETORSZAG
08.12.2025

Christian Frank
Meghatalmazott képviselő a dokumentációhoz

Spis treści

Wprowadzenie	180
Użytkowanie zgodne z przeznaczeniem.....	180
Zakres dostawy/akcesoria.....	181
Zestawienie.....	181
Opis działania.....	181
Dane techniczne.....	181
Wskazówki dotyczące bezpieczeństwa	182
Znaczenie wskazówek dotyczących bezpieczeństwa.....	183
Piktogramy i symbole.....	183
Ogólne ostrzeżenia dotyczące bezpieczeństwa elektronarzędzi.....	183
Wskazówki bezpieczeństwa dla szlifierek kątowych.....	186
Ryzyko resztkowe.....	189
Przygotowanie	189
Elementy obsługowe.....	189
Montaż dodatkowego uchwytu.....	190
Montaż i demontaż osłony ochronnej.....	190
Montaż i demontaż narzędzia końcowego.....	190
Montaż i demontaż podkładki.....	190
Montaż i demontaż szczotki drucianej.....	191
Montaż i demontaż nasadki na osłonę ochronną.....	191
Sprawdzanie stanu naładowania akumulatora.....	192
Naładować akumulator.....	192
Eksploatacja	192
Wskazówki dotyczące wykonywania pracy.....	192
Cięcie za pomocą szlifiarki.....	193
Szlifowanie zgrubne.....	193
Szlifowanie szczotką drucianą.....	193
Wkładanie i wyciąganie akumulatora.....	194
Ustawianie osłony ochronnej.....	194
Dostosowanie prędkości obrotowej....	194
Włączanie i wyłączanie.....	194
Transport	195
Czyszczenie, konserwacja i przechowywanie	195
Czyszczenie.....	195
Konserwacja.....	195
Przechowywanie.....	195
Rozwiązywanie problemów	196

Utylizacja /ochrona środowiska	196
Akumulatory utylizować zgodnie z zasadami ochrony środowiska.....	197
Serwis	197
Gwarancja.....	197
Serwis naprawczy.....	198
Service-Center.....	198
Importer.....	199
Części zamienne i akcesoria	199
Tłumaczenie oryginalnej deklaracji zgodności EU	200
Widok rozłożony	223

Wprowadzenie

Serdecznie gratulujemy zakupu nowej akumulatorowej szlifiarki kątovej (w dalszej części dokumentu określanej jako elektronarzędzie).

Zdecydowali się Państwo na zakup urządzenia wysokiej jakości. Urządzenie zostało poddane kontroli jakości w trakcie produkcji oraz kontroli końcowej. Dzięki temu gwarantujemy sprawność Państwa urządzenia.



Instrukcja obsługi jest integralną częścią urządzenia. Zawiera ona ważne wskazówki dotyczące bezpieczeństwa, użytkowania i utylizacji. Należy uważnie przeczytać instrukcję obsługi. Należy zapoznać się z elementami obsługowymi i zasadami prawidłowego użytkowania urządzenia. Z urządzenia należy korzystać tylko zgodnie z opisem i w podanych zakresach użytkowania. Instrukcję obsługi należy dobrze przechowywać, a przekazując urządzenie innym osobom należy dołączyć całą dokumentację.

Użytkowanie zgodne z przeznaczeniem

To elektronarzędzie jest przeznaczone do zastosowania jako szlifiarka, szczotka druciana i narzędzie tnące.

Przy użyciu tego narzędzia elektrycznego nie należy wykonywać takich czynności, jak wygładzanie, polerowanie lub wycinanie otworów. Nie stosować płynnych czynników chłodzących takich jak woda. Nie poddawać obróbce materiałów zawierających szkodliwe dla zdrowia substancje, np. azbest lub ołów. Eksploatacja wyłącznie w suchych pomieszczeniach.

Urządzenie jest przeznaczone do użytku przez osoby dorosłe. Młodzież powyżej 16 roku życia może używać urządzenie tylko pod nadzorem.

Każdy inny rodzaj zastosowania, który nie został wyraźnie dopuszczony w niniejszej instrukcji obsługi, może stanowić źródło poważnych niebezpieczeństw dla użytkownika oraz prowadzić do uszkodzeń urządzenia. Operator lub użytkownik jest odpowiedzialny za wypadki lub szkody innych osób lub ich własności. Urządzenie jest przeznaczone do użytku prywatnego. Urządzenie nie zostało zaprojektowane do ciągłego użytku komercyjnego. Użytkowanie urządzenia do celów komercyjnych powoduje utratę gwarancji. Producent nie odpowiada za szkody spowodowane użyciem urządzenia w sposób niezgodny z przeznaczeniem lub jego nieprawidłową obsługą.

Urządzenie jest częścią serii **X 20 V TEAM** i może być zasilane za pomocą akumulatorów serii **X 20 V TEAM**. Akumulatory serii **X 20 V TEAM** można ładować tylko za pomocą ładowarek z serii **X 20 V TEAM**.

Zakres dostawy/akcesoria

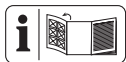
Rozpakować urządzenie i sprawdzić zakres dostawy.

Materiały opakowaniowe należy usuwać zgodnie z przepisami.

- Akumulatorowa szlifierka kątowna
- Dodatkowy uchwyt (wstępnie zmontowany)
- Tarcza do cięcia (wstępnie zmontowany)
- Osłona ochronna, Nakładka
- Klucz maszynowy
- Walizka
- Tłumaczenie instrukcji oryginalnej

Akumulator i ładowarka nie są zawarte w zakresie dostawy.

Zestawienie



Ilustracje znajdują się na przedniej i tylnej rozkładanej stronie.

rys. A

- 1 Włącznik/wyłącznik
- 2 Rękojeść
- 3 Pokrętko
- 4 Uchwyt akumulatora
- 5 Kratka zabezpieczająca przed pyłem

- 6 Dodatkowy uchwyt
 - 7 Klucz maszynowy
 - 8 Nakładka (Osłona ochronna)
 - 9 Blokada (Nakładka)
 - 10 Osłona ochronna
 - 11 Tarcza do cięcia
 - 12 Strzałka oznaczająca kierunek obrotów
 - 13 Blokada wrzeczona
 - 14 Mocowanie (Dodatkowy uchwyt)
 - 15 Walizka
- rys. B**
- 16 Pałak (Nakrętka uchwytu z szybkim mocowaniem)
 - 17 Nakrętka uchwytu z szybkim mocowaniem
 - 18 Kołnierz montażowy
 - 19 Wrzeczono montażowe
- rys. C**
- 20 Element odblokowujący akumulator
 - 21 Wskaźnik poziomu naładowania
 - 22 Przycisk (Wskaźnik poziomu naładowania)
 - 23 Akumulator
 - 24 Ładowarka
- rys. D**
- 25 Śruba z łbem gniazdowym krzyżowym (3x)
 - 26 Podkładka mocująca

Opis działania

Bardzo szybko obracające się narzędzie końcowe umożliwia czyste szlifowanie, przecinanie lub szcztokowanie metalu.

Dla poszczególnych rodzajów zastosowania przewidziano specjalne narzędzia końcowe. Przestrzegać danych producentów.

Funkcje elementów obsługowych podano w poniższych opisach.

Dane techniczne

Akumulatorowa szlifierka kątowna

.....	PPWSA 20-Li A1
Napięcie znamionowe U	20 V =
Stopień ochrony	IPX0
Prędkość obrotowa biegu jałowego n_0	
.....	3400–10000 min ⁻¹

Ciężar (bez akumulatora)	≈ 1,66 kg
Kołnierz montażowy	∅ 22,23 mm
Gwint	M14
Długość gwintu wrzeczona szlifierki . ≤ 11 mm	
Poziom mocy akustycznej (L_{WA})	
.....	90,1 dB; $K_{WA}=3$ dB
Poziom ciśnienia akustycznego (L_{pA})	
.....	82,1 dB; $K_{pA}=3$ dB
Wibracje (a_h) Szlifowanie kątowe	
– Rękojeść	3,254 m/s ² ; $K=1,5$ m/s ²
– Dodatkowy uchwyt 2,670 m/s ² ; $K=1,5$ m/s ²	
Wibracje (a_h) Cięcie za pomocą szlifierki	
– Rękojeść	2,426 m/s ² ; $K=1,5$ m/s ²
– Dodatkowy uchwyt 1,832 m/s ² ; $K=1,5$ m/s ²	
Akumulator	Li-Ion
Temperatura	≤ 50 °C
– Ładownia	4–40 °C
– Eksploatacja	4–50 °C
– Przechowywanie	15–25 °C
Akumulator PARKSIDE Performance Smart	
Smart PAPS 204 A1/Smart PAPS 208 A1/ Smart PAPS 2012 A1	
– Częstotliwość f	2400–2483,5 MHz
– moc nadawania	≤ 20 dBm

Tarcza do cięcia **AS60TBF** (Dostarczona w zestawie)

Wyprodukowano zgodnie z EN 12413:2019	
Prędkość obrotowa tarczy n_{max}	
.....	≤ 12200 min ⁻¹
Prędkość tarczy v_0	≤ 80 m/s ² *
Średnica zewnętrzna	∅ 125 mm
Otwór	∅ 22,23 mm
Grubość	≤ 1,2 mm
* Tarcza szlifierska musi być przystosowana do prędkości obwodowej 80 m/s.	

Informacje dotyczące wartości dotyczących hałasu i drgań

Wartości emisji hałasu i wibracji zostały ustalone zgodnie z normami i przepisami, wyszczególnionymi w deklaracji zgodności.

▲ UWAGA! Uszkodzenia słuchu! Stosować środki ochrony słuchu.

Podane łączne wartości drgań i wartości emisji hałasu zostały zmierzone zgodnie z unormowaną metodą pomiarów i mogą zostać wykorzystane do porównania tego elektronarzędzia z innym. Podane łączne wartości drgań i wartości emisji hałasu mogą zo-

stać wykorzystane także do tymczasowej oceny narażenia.

▲ OSTRZEŻENIE! Wartości emisji drgań i hałasu mogą różnić się w trakcie rzeczywistego użytkowania elektronarzędzia od wartości podanej, w zależności od sposobu eksploatacji elektronarzędzia, w szczególności od rodzaju obrabianego elementu. Konieczne jest określenie środków bezpieczeństwa w celu ochrony operatora w oparciu o ocenę stopnia narażenia na wibracje w rzeczywistych warunkach użytkowania. Należy tutaj uwzględnić wszystkie fazy cyklu eksploatacji, na przykład czas, w którym elektronarzędzie jest wyłączone, oraz czas, w którym urządzenie jest wprawdzie włączone, ale pracuje bez obciążenia.

▲ OSTRZEŻENIE! Szlifowanie cienkich blach z metalu lub innych struktur o dużej powierzchni generujących w łatwy sposób wibracje może powodować o wiele wyższy poziom emisji hałasu (do 15 dB) niż podany poziom emisji. Należy stosować na przykład maty wyciszające, dzięki którym można unikać generowania hałasu przez tego typu obrabiane elementy. Uwzględnić podwyższony poziom hałasu i nosić adekwatne do sytuacji środki ochrony słuchu.

X 20 V TEAM

Urządzenie jest częścią serii **X 20 V TEAM** i może być zasilane za pomocą akumulatorów serii **X 20 V TEAM**. Akumulatory serii **X 20 V TEAM** można ładować tylko za pomocą ładowarek z serii **X 20 V TEAM**.

Zalecamy użytkowanie urządzenia wyłącznie z następującymi akumulatorami: PAP 20 B1, PAP 20 B3, Smart PAPS 204 A1, Smart PAPS 208 A1, Smart PAPS 2012 A1. Zalecamy ładowanie akumulatorów za pomocą następujących ładowarek: PLG 20 A3, PLG 20 A4, PLG 20 C1, PLG 20 C2, PLG 20 C3, PLG 201 A1, PDSL G 20 B1, PDSL G 20 B2, Smart PLGS 2012 A1.

Dane techniczne akumulatora i ładowarki: Patrz osobna instrukcja obsługi.

Wskazówki dotyczące bezpieczeństwa

W niniejszym rozdziale opisano podstawowe wskazówki dotyczące bezpieczeństwa w ramach użytkowania urządzenia.

⚠ OSTRZEŻENIE! Szkody na osobach i szkody rzeczowe wynikające z niewłaściwego postępowania z akumulatorem. Należy przestrzegać uwag dotyczących bezpieczeństwa i wskazówek w zakresie ładowania i prawidłowego użytkowania podanych w instrukcji obsługi akumulatora i ładowarki serii **X 20 V TEAM**. Szczegółowy opis procesu ładowania i dalsze informacje można znaleźć w tej oddzielnej instrukcji obsługi.

Znaczenie wskazówek dotyczących bezpieczeństwa

⚠ NIEBEZPIECZEŃSTWO! W przypadku nieprzestrzegania niniejszej wskazówki dotyczącej bezpieczeństwa, dojdzie do wypadku. Jego skutkiem są poważne obrażenia ciała lub zgon.

⚠ OSTRZEŻENIE! W przypadku nieprzestrzegania niniejszej wskazówki dotyczącej bezpieczeństwa, dojdzie do wypadku. Jego skutkiem mogą być poważne obrażenia ciała lub zgon.

⚠ UWAGA! W przypadku nieprzestrzegania niniejszej wskazówki dotyczącej bezpieczeństwa, dojdzie do wypadku. Jego skutkiem mogą być lekkie lub średnie obrażenia ciała. **WSKAZÓWK!** W przypadku nieprzestrzegania niniejszej wskazówki dotyczącej bezpieczeństwa, dojdzie do wypadku. Jego skutkiem może być szkoda materialna.

Piktogramy i symbole

Symbole w instrukcji obsługi



Uwaga!

Piktogramy na urządzeniu



Przeczytać instrukcję obsługi



Stosować środki ochrony oczu



Prace należy wykonywać zawsze dwiema rękami!



Strzałka oznaczająca kierunek obrotów



Nie stosować osłony ochronnej bez nasadki do przecinania!



Urządzeń elektrycznych nie należy wyrzucać razem z odpadami komunalnymi.

Symbole na akcesoriach



Tarcza do cięcia



Przeczytać instrukcję obsługi



Stosować środki ochrony oczu



Stosować środki ochrony słuchu



Stosować rękawice ochronne



Stosować środki ochrony dróg oddechowych



Stosować obuwie ochronne



metal



średnica 125 mm



Niedozwolone szlifowanie boczne



Niedozwolone szlifowanie na mokro



Nie używać uszkodzonych tarcz.

Ogólne ostrzeżenia dotyczące bezpieczeństwa elektronarzędzia

⚠ OSTRZEŻENIE! Przeczytaj wszystkie ostrzeżenia dotyczące bezpieczeństwa, instrukcje, ilustracje i specyfikacje dołączone do tego elektronarzędzia. Nieprzestrzeganie wszystkich poniższych instrukcji może być przyczyną porażenia prądem, pożaru i/lub poważnych obrażeń. **Zachowaj wszystkie ostrzeżenia i instrukcje do wykorzystania w przyszłości.**

Pojęcie „elektonarzędzie” w ostrzeżeniach odnosi się do elektronarzędzia zasilanego

sieciowo (przewodowo) lub akumulatorowo (beprzewodowo).

1. BEZPIECZEŃSTWO W MIEJSCU PRACY

- a) **Utrzymuj miejsce pracy w czystości oraz dobrze oświetlone.** Nieuporządkowane lub ciemne miejsca sprzyjają wypadkom.
- b) **Nie korzystaj z elektronarzędzi w środowisku zagrożonym wybuchem, np. w obecności łatwopalnych cieczy, gazów lub pyłów.** Elektronarzędzia wytwarzają iskry, które mogą spowodować zapłon pyłu lub oparów.
- c) **Podczas pracy z elektronarzędziem należy trzymać dzieci i osoby postronne z daleka.** Rozproszenie uwagi może spowodować utratę kontroli nad narzędziem.

2. BEZPIECZEŃSTWO ELEKTRYCZNE

- a) **Wtyki sieciowe elektronarzędzi muszą pasować do gniazda zasilania. Nigdy nie wolno w żaden sposób modyfikować wtyków sieciowych. Korzystając z uziemionych elektronarzędzi nie wolno używać żadnych wtyczek adaptacyjnych.** Niezmodyfikowane wtyki sieciowe i pasujące gniazda zasilania zmniejszają ryzyko porażenia prądem.
- b) **Unikaj kontaktu ciała z uzziemionymi powierzchniami, takimi jak rury, grzejniki, piece i lodówki.** Istnieje zwiększone ryzyko porażenia prądem, jeśli ciało jest uzziemione.
- c) **Nie wystawiaj elektronarzędzi na działanie deszczu lub wilgoci.** Woda przedostająca się do elektronarzędzia zwiększa ryzyko porażenia prądem.
- d) **Nie wolno korzystać z kabla zasilającego niezgodnie z jego przeznaczeniem. Nigdy nie używaj kabla zasilającego do przenoszenia, ciągnięcia lub odłączania elektronarzędzia. Trzymaj kabel zasilający z dala od źródeł ciepła, oleju, ostrych krawędzi lub poruszających się części. Uszkodzone lub zaplątane kable zasilające zwiększają ryzyko porażenia prądem.**
- e) **Podczas pracy z elektronarzędziem na zewnątrz należy stosować kabel zasilający przeznaczony do użytku na zewnątrz.** Użycie kabla zasilającego przeznaczonego do użytku na zewnątrz zmniejsza ryzyko porażenia prądem.

- f) **Jeżeli nie można uniknąć pracy elektronarzędzia w wilgotnym miejscu, należy użyć zasilania zabezpieczonego wyłącznikiem różnicowo-prądowym (RCD).** Zastosowanie wyłącznika różnicowo-prądowego zmniejsza ryzyko porażenia prądem.

3. BEZPIECZEŃSTWO OSOBISTE

- a) **Pracując z elektronarzędziem zachowaj czujność, patrz co robisz i kieruj się zdrowym rozsądkiem. Nie korzystaj z elektronarzędzia, gdy jesteś zmęczony lub pod wpływem narkotyków, alkoholu bądź leków.** Chwila nieuwagi podczas obsługi elektronarzędzia może spowodować poważne obrażenia ciała.
- b) **Stosuj środki ochrony indywidualnej. Zawsze stosuj ochronę oczu.** Sprzęt ochronny, taki jak maska przeciwpyłowa, antypoślizgowe obuwie ochronne, kask lub ochronniki słuchu, stosowane w odpowiednich warunkach, ograniczają obrażenia ciała.
- c) **Zapobiegaj niezamierzonemu uruchomieniu. Przed podłączeniem do źródła zasilania i/lub akumulatora, podniesieniem lub przenoszeniem narzędzia upewnij się, że wyłącznik jest w pozycji wyłączzonej.** Przenoszenie elektronarzędzi z palcem na włączniku lub włączanie elektronarzędzi z włączonym włącznikiem sprzyja wypadkom.
- d) **Przed włączeniem elektronarzędzia usuń klucz nastawczy lub klucz maszynowy.** Klucz maszynowy lub klucz pozostawiony na obracającej się części elektronarzędzia może spowodować obrażenia ciała.
- e) **Nie sięgaj zbyt daleko. Utrzymuj właściwą postawę i równowagę przez cały czas.** Umożliwia to lepszą kontrolę nad elektronarzędziem w nieoczekiwanych sytuacjach.
- f) **Ubieraj się odpowiednio. Nie noś luźnej odzieży ani biżuterii. Trzymaj włosy i ubrania z dala od ruchomych części.** Luźne ubrania, biżuteria lub długie włosy mogą zostać pochwycone przez ruchome części.
- g) **Jeśli na wyposażeniu znajdują się urządzenia do podłączania instalacji odpylających i zbierających, należy dopilnować, aby były one podłączone i właściwie użytkowane.** Stosowanie sys-

temu odpylania może zmniejszyć zagrożenia związane z pyłem.

- h) **Nie pozwól, aby przyzwyczajenie wynikające z częstego używania narzędzi spowodowało u Ciebie nadmierną pewność siebie i zignorować zasady bezpieczeństwa narzędzi.** Nieostrożne działanie może w ciągu ułamka sekundy spowodować poważne obrażenia.
4. **OBSŁUGA I KONSERWACJA ELEKTRONARZĘDZI**
- a) **Nie należy przeciążać elektronarzędzi. Zawsze używaj odpowiedniego elektronarzędzia do danego zastosowania.** Właściwe elektronarzędzie wykona pracę lepiej i bezpieczniej, w tempie, do którego zostało zaprojektowane.
 - b) **Nie korzystaj z elektronarzędzia, jeśli nie ma możliwości włączenia i wyłączenia go przełącznikiem.** Każde elektronarzędzie, które nie może być sterowane za pomocą przełącznika jest niebezpieczne i musi zostać naprawione.
 - c) **Przed dokonaniem jakichkolwiek regulacji, zmianą akcesoriów lub przechowywaniem elektronarzędzia należy odłączyć wtyk sieciowy od źródła zasilania i/lub wyjąć akumulator, jeśli jest odłączany.** Takie prewencyjne środki bezpieczeństwa zmniejszają ryzyko przypadkowego uruchomienia elektronarzędzia.
 - d) **Nie używane elektronarzędzia należy przechowywać w miejscu niedostępnym dla dzieci i nie dopuszczać do obsługi elektronarzędzia przez osoby nieobeznane z elektronarzędziem lub niniejszą instrukcją.** Elektronarzędzia są niebezpieczne w rękach nieprzeszkolonych użytkowników.
 - e) **Konserwuj elektronarzędzia i akcesoria. Sprawdź elektronarzędzie pod kątem rozregulowania lub blokowania się ruchomych części, czy nie doszło do ich pęknięcia oraz czy nie występują inne okoliczności, które mogą wpływać na działanie elektronarzędzia. Jeśli elektronarzędzie jest uszkodzone, zleć jego naprawę przed użyciem.** Wiele wypadków jest powodowanych przez źle konserwowane elektronarzędzia.
 - f) **Utrzymuj narzędzia tnące ostre i czyste.** Prawidłowo konserwowane narzędzia tnące z ostrymi krawędziami tnący-

mi są mniej podatne na zakleszczenia i łatwiejsze do kontrolowania.

- g) **Używaj elektronarzędzia, osprzętu, końcówek narzędzi itp. zgodnie z niniejszą instrukcją, uwzględniając warunki pracy i wykonywaną pracę.** Używanie elektronarzędzia do czynności niezgodnych z przeznaczeniem może prowadzić do niebezpiecznych sytuacji.
 - h) **Utrzymuj uchwyty i powierzchnie chwytne suche, czyste i wolne od oleju i smaru.** Śliskie uchwyty i powierzchnie chwytne nie pozwalają na bezpieczną obsługę i kontrolę narzędzia w nieoczekiwanych sytuacjach.
5. **OBSŁUGA I KONSERWACJA NARZĘDZI AKUMULATOROWYCH**
- a) **Ładuj wyłącznie za pomocą ładowarki określonej przez producenta.** Ładowarka, która jest odpowiednia dla jednego typu akumulatora, może stwarzać ryzyko pożaru, gdy jest używana z innym akumulatorem.
 - b) **Elektronarzędzi używaj wyłącznie z przeznaczonymi do tego celu akumulatorami.** Używanie jakichkolwiek innych akumulatorów może stwarzać niebezpieczeństwo obrażeń i pożaru.
 - c) **Gdy akumulator nie jest używany, należy trzymać go z dala od innych metalowych przedmiotów, takich jak spinacze, monety, klucze, gwoździe, śruby lub inne małe metalowe przedmioty, mogą spowodować zwarcie zacisków urządzenia.** Zwarcie ze sobą biegunów akumulatora może spowodować poparzenia lub pożar.
 - d) **W trudnych warunkach z akumulatorem może wydobywać się ciecz; należy unikać kontaktu z nią. W razie przypadkowego kontaktu, spłukać wodą. W przypadku kontaktu cieczy z oczami, należy dodatkowo zwrócić się o pomoc lekarską.** Ciecz wydostająca się z akumulatora może powodować podrażnienia lub oparzenia.
 - e) **Nie używaj akumulatora ani narzędzia, które jest uszkodzone lub zmodyfikowane.** Uszkodzone lub zmodyfikowane akumulatory mogą zachowywać się nieprzewidywalnie, co może spowodować pożar, wybuch lub ryzyko obrażeń.
 - f) **Nie narażaj akumulatora lub narzędzia na działanie ognia lub nadmiernej tem-**

peratury. Wystawienie na działanie ognia lub temperatury powyżej 130°C może spowodować wybuch.

- g) **Przestrzegaj wszystkich instrukcji ładowania i nie ładuj akumulatora ani narzędzia poza zakresem temperatur wskazanym w instrukcji.** Nieprawidłowe ładowanie lub ładowanie w temperaturach spoza podanego zakresu może spowodować uszkodzenie akumulatora i zwiększyć ryzyko pożaru.

6. SERWIS

- a) **Elektronarzędzie powinno być serwisowane przez wykwalifikowanego pracownika serwisu przy użyciu wyłącznie identycznych części zamiennych.** Zapewni to utrzymanie bezpieczeństwa elektronarzędzia.
- b) **Nigdy nie należy serwisować uszkodzonych akumulatorów.** Serwisowanie akumulatorów powinien być wykonywany wyłącznie przez producenta lub autoryzowany serwis.

Wskazówki bezpieczeństwa dla szlifierek kątowych

Wskazówki bezpieczeństwa typowe dla szlifowania, szcztokowania i cięcia

- **To elektronarzędzie jest przeznaczone do zastosowania jako szlifierka, szcztotka druciana i narzędzie tnące.** Przeczytaj wszystkie ostrzeżenia dotyczące bezpieczeństwa, instrukcje, ilustracje i specyfikacje dołączone do tego elektronarzędzia. Nieprzestrzeganie wszystkich poniższych instrukcji może być przyczyną porażenia prądem, pożaru i/lub poważnych obrażeń.
- **Przy użyciu tego narzędzia elektrycznego nie należy wykonywać takich czynności, jak wygładzanie, polerowanie lub wycinanie otworów.** Działania, do których elektronarzędzie nie zostało przystosowane, mogą stanowić zagrożenie i powodować obrażenia ciała.
- **Nie modyfikuj tego elektronarzędzia tak, aby działało w sposób, do którego nie zostało konkretnie zaprojektowane i przystosowane przez producenta.** Taka modyfikacja może spowodować utratę kontroli i spowodować poważne obrażenia ciała.
- **Nie używaj elementów, które nie są konkretnie zaprojektowane i przysto-**

sowane przez producenta narzędzia.

Sama możliwość podłączenia elementu do elektronarzędzia nie zapewnia bezpieczeństwa działania.

- **Prędkość znamionowa elementu musi być co najmniej taka sama jak prędkość maksymalna oznaczona na elektronarzędziu.** Elementy działające szybciej niż prędkość znamionowa mogą pęknąć i zostać odrzucone.
- **Średnica zewnętrzna i grubość elementu musi mieścić się w zakresie wydajności elektronarzędzia.** Elementy o nieprawidłowych wymiarach nie mogą być odpowiednio zabezpieczone ani sterowane.
- **Wymiary modułu montażowego elementu muszą pasować do wymiarów sprzętu montażowego elektronarzędzia.** Akcesoria nie pasujące do sprzętu montażowego elektronarzędzia będą tracić wyważenie, nadmiernie wibrować i mogą spowodować utratę kontroli.
- **Nie używaj uszkodzonego elementu.** Przed każdym użyciem sprawdź elementy takie jak ściernica pod kątem odprysków i pęknięć, podkładka robocza pod kątem pęknięć, uszkodzeń lub nadmiernego zużycia, szcztotka druciana pod kątem poluzowanych lub pękniętych drutów. Jeśli elektronarzędzie lub element upadnie, sprawdź go pod kątem uszkodzeń lub zamontuj nieuszkodzony element. Po sprawdzeniu i zamontowaniu elementu odsuń się razem z osobami dookoła od płaszczyzny obracającego się elementu i uruchom elektronarzędzie z maksymalną prędkością bez obciążenia na minutę. Uszkodzone elementy normalnie pękną w tym czasie testu.
- **Zakładaj środki ochrony indywidualnej. W zależności od zastosowania używaj osłony twarzy, gogli ochronnych lub okularów ochronnych. Jeśli trzeba, zakładaj maskę przeciwpyłową, ochronniki słuchu, rękawice i fartuch warsztatowy, odporny na małe fragmenty ze ścierania lub detalu.** Ochrona oczu musi powstrzymać wirujące zanieczyszczenia powodowane przez różne zastosowania. Maskę przeciwpyłową lub respirator musi filtrować cząstki powstające w konkretnym zastosowaniu. Wydłużone nara-

zenie na bardzo intensywny hałas może spowodować utratę słuchu.

- **Osoby postronne muszą znajdować się w bezpiecznej odległości od obszaru roboczego. Każda osoba wchodząca do obszaru roboczego musi zakładać środki ochrony indywidualnej.** Fragmenty detali lub pęknięty element może zostać odrzucony i spowodować obrażenia ciała poza bezpośrednim obszarem działania.
- **Wykonując czynności, które mogą sprawić, że osprzęt tnący zetknie się z ukrytym przewodem, trzymaj narzędzie elektryczne tylko za izolowane powierzchnie chwytne.** Osprzęt tnący mający kontakt z przewodem „pod napięciem” może spowodować, że odsłonięte metalowe części elektronarzędzia elektrycznego znajdują się „pod napięciem”, co może być przyczyną porażenia operatora prądem elektrycznym.
- **Nigdy nie układaj elektronarzędzia, zanim element całkowicie się nie zatrzyma.** Element obracający się może zaczepić o powierzchnię i spowodować utratę kontroli nad elektronarzędziem.
- **Nie uruchamiaj elektronarzędzia, nosząc go przy sobie z boku.** Przypadkowe zetknięcie z obracającym się elementem może spowodować zahaczenie o ubranie i wciągnięcie elementu w ciało.
- **Regularnie czyść odpowietrzniki elektronarzędzia.** Wentylator silnika wciąga pył do obudowy, a nadmierne nagromadzenie sproszkowanego metalu może spowodować zagrożenia elektryczne.
- **Nie używaj elektronarzędzia w pobliżu materiałów palnych.** Iskry mogą spowodować zapłon tych materiałów.
- **Nie używaj akcesoriów, które wymagają chłodziw w płynie.** Używanie wody lub chłodziw w płynie może spowodować porażenie prądem lub wstrząs.

Odbicie i powiązane ostrzeżenia

Odbicie to gwałtowna reakcja przytrzaśniętej lub zahaczonej obracającej się tarczy, podkładki roboczej, szczotki lub innego elementu. Przytrzaśnięcie lub zahaczenie powoduje nagle wstrzymanie obracającego się elementu, co z kolei doprowadza do niekontrolowanego oddziaływania elektronarzędzia w kierunku przeciwnym do obrotu elementu w punkcie ściskania.

Na przykład, jeśli ściernica zostanie przytrzaśnięta lub zahaczona przez detal, krawędź ściernicy wchodząca w punkt przytrzaśnięcia może wciąć się w powierzchnię materiału, powodując odskoczenie lub odbicie ściernicy. Ściernica może przeskoczyć do operatora lub od niego, w zależności od kierunku jej ruchu w punkcie przytrzaśnięcia. Ściernice mogą również pęknąć w takich warunkach.

Odbicie jest efektem niewłaściwego używania elektronarzędzia i/lub nieprawidłowych procedur bądź warunków roboczych, natomiast można go uniknąć przez stosowanie właściwych środków ostrożności, podanych poniżej.

- **Trzymaj elektronarzędzie dobrze dwiema rękami i ustawiaj ciało oraz ręce tak, aby wytrzymać siły odbicia. Zawsze korzystaj z dodatkowego uchwytu, jeśli jest, aby zapewnić maksymalną kontrolę nad odbiciem bądź reakcją momentu obrotowego podczas rozruchu.** Operator może kontrolować reakcję momentu obrotowego lub siły odbicia, jeśli zastosowano prawidłowe środki ostrożności.
- **Nigdy nie wkładaj ręki obok obracającego się elementu.** Element może odbić w dłoń.
- **Nie ustawiaj ciała w miejscu, gdzie przemieści się elektronarzędzie, jeśli dojdzie do odbicia.** Odbicie przesuwania narzędzia w kierunku przeciwnym do ruchu tarczy w punkcie zahaczenia.
- **Zachowaj szczególną ostrożność podczas pracy w narożnikach, przy ostrych krawędziach itd. Unikaj uderzania i zahaczenia o element.** Narożniki, ostre krawędzie lub uderzanie mają tendencję do zahaczenia obracającego się elementu i powodowania utraty kontroli bądź odbicia.
- **Nie zaczepiaj ostrza snycerskiego łańcucha pilarskiego, segmentowanej tarczy diamentowej ze szczeliną peryferyjną większą niż 10 mm lub zębatym brzeszczotem do cięcia.** Takie ostrza często powodują odbicia i utratę kontroli.

Wskazówki bezpieczeństwa właściwe dla szlifowania i cięcia

- **Używaj tylko typów tarcz przystosowanych do elektronarzędzia oraz właściwych osłon zaprojektowanych do wybranej tarczy.** Tarcze, do których elek-

tronarzędzie nie zostało przystosowane, nie mogą być odpowiednio chronione i są niebezpieczne.

- **Powierzchnia szlifowania tarczy dociskanej na środku musi być zamontowana pod płaszczyną osłony wargowej.** Nieprawidłowo zamontowana tarcza, która wystaje poza płaszczynę osłony wargowej, nie może być odpowiednio chroniona.
- **Oslona musi być bezpiecznie zamocowana do elektronarzędzia i umieszczona w sposób zapewniający maksymalne bezpieczeństwo, aby najmniejsza część tarczy była odsłonięta w kierunku operatora.** Osłona pomaga chronić operatora przed pękniętymi fragmentami tarczy, przypadkowym zetknięciem z tarczą i iskrami, które mogą zapalić odzież.
- **Tarcze muszą być używane tylko do określonych zastosowań. Na przykład: nie szlifować stroną tarczy tnącej.** Tarcze tnące są przeznaczone do szlifowania peryferyjnego, siły boczne działające na te tarcze mogą powodować ich rozpadnięcie.
- **Zawsze stosować nieuszkodzone kołnierze tarczy, które mają odpowiedni rozmiar i kształt dla wybranej tarczy.** Kołnierze kół napędowych wspomagają je, zmniejszając możliwość pęknięcia. Kołnierze tarcz tnących mogą różnić się od kołnierzy tarcz szlifierskich.
- **Nie używaj zużytych tarcz większych elektronarzędzi.** Tarcza przeznaczona do większego elektronarzędzia nie jest odpowiednia do wyższej prędkości mniejszego narzędzia i może pęknąć.
- **W przypadku używania tarcz podwójnego przeznaczenia zawsze korzystaj z prawidłowej osłony dla danego zastosowania.** Jeśli właściwa osłona nie będzie stosowana, może to nie zapewnićżądanego poziomu ochrony, ze skutkiem poważnych obrażeń ciała.

Dodatkowe wskazówki bezpieczeństwa właściwe dla cięcia

- **Nie powoduj „zatorów” tarczy tnącej ani nie stosuj nadmiernego docisku. Nie próbuj uzyskać za dużej głębokości cięcia.** Przeciążanie tarczy zwiększa obciążenie i podatność na skręcanie lub ściskanie tarczy w nacięciu oraz powoduje możliwość odbicia bądź złamania.

- **Nie ustawiaj ciała w linii z obracającą się tarczą ani za nią.** Jeśli tarcza w miejscu działania odsuwa się od ciała, możliwe odbicie może napędzić obracającą się tarczę i przemieścić elektronarzędzie bezpośrednio w kierunku operatora.
- **Jeśli tarcza jest ściskana lub w razie przerwania cięcia z dowolnego powodu wyłącz elektronarzędzie i utrzyjmaj je bez ruchu, aż tarcza całkowicie się zatrzyma. Nigdy nie próbuj wyjmować tarczy tnącej, kiedy się porusza, ponieważ może to spowodować odbicie.** Sprawdź i podejmij działania eliminujące przyczynę ściskania tarczy.
- **Nie rozpoczynaj ponownie cięcia detalu. Poczekaj, aż tarcza osiągnie pełną prędkość i ostrożnie ponownie wprowadź w nacięcie.** Tarcza może zostać ściśnięta, przemieścić się lub odbić, jeśli elektronarzędzie zostanie ponownie uruchomione w detalu.
- **Podpieraj panele lub każdy nadmiarowy detal, aby zminimalizować ryzyko przytraśnięcia i odbicia koła.** Duże detale mają tendencję do opadania pod wpływem własnego ciężaru. Wsporniki należy umieszczać pod detalem obok linii cięcia i obok krawędzi detalu z dwóch stron tarczy.
- **Zachowaj szczególną ostrożność przy wykonywaniu „cięcia kieszeniowego” w istniejących ścianach lub innych obszarach nieprzelotowych.** Wystająca tarcza może przeciąć rury gazu lub wody, przewody elektryczne bądź przedmioty, powodując odbicie.
- **Nie próbuj wykonywać cięć zaokrąglonych.** Przeciążanie tarczy zwiększa obciążenie i podatność na skręcanie lub ściskanie tarczy w nacięciu oraz powoduje możliwość odbicia bądź złamania, skutkującą ewentualnie poważnymi obrażeniami ciała.

Szczególne wskazówki bezpieczeństwa dotyczące prac z użyciem opzatek drucianych

- **Należy pamiętać, że szczotki druciane tracą odłamki drutu także podczas zwykłego użycia. Nie przeciążaj drutów przez zbyt mocny docisk narzędzia.** Odrzucone odłamki drutu mogą bardzo łatwo przebić cienką odzież i/lub skórę.

- **Jeśli zalecane jest użycie osłony ochronnej, należy zapobiegać zetknięciu się osłony ze szczotką drucianą.** Szczotki talerzowe i garnkowe w wyniku docisku i działania sił odśrodkowych mogą zwiększać swoją średnicę.

Pozostałe uwagi dotyczące bezpieczeństwa

- Nigdy nie trzymać palców między tarczą szlifierską i osłoną przeciwiskrową lub w pobliżu osłon ochronnych. Niebezpieczeństwo zmiżdżenia.
- Z powodów funkcjonalnych nie można zakrywać wirujących części urządzenia. Dlatego należy zachować rozwagę i dobrze zabezpieczać obrabiany element, by nie dopuścić do jego ześlizgnięcia się i do przypadkowego kontaktu dłoni z tarczą szlifierską.
- Podczas szlifowania obrabiany element mocno się nagrzewa. Nie chwytać za obrabiane miejsce, odczekać do jego wystudzenia. Ryzyko oparzeń. Nie stosować czynników chłodzących ani podobnych środków.
- Nie należy pracować z urządzeniem w przypadku zmęczenia, po spożyciu alkoholu lub zażyciu tabletek. Zawsze w porę robić przerwę w pracy.
- Wyłączyć urządzenie i wyciągnąć z niego akumulator. Należy się upewnić, że wszystkie ruchome elementy całkowicie się zatrzymały:
 - aby uwolnić zablokowane narzędzie końcowe
 - w przypadku nietypowych odgłosów
 - przed rozpoczęciem kontroli, czyszczenia lub wykonywania prac na urządzeniu
- **Używaj wyłącznie akcesoriów zalecanych przez firmę PARKSIDE.** Nieodpowiednie akcesoria mogą spowodować porażenie prądem lub pożar.

Ryzyko resztkowe

Nawet w przypadku prawidłowej obsługi urządzenia zawsze istnieje ryzyko resztkowe. Z uwagi na konstrukcję i wariant wykonania urządzenia mogą wystąpić następujące zagrożenia:

- Uszkodzenia oczu w przypadku braku odpowiedniej ochrony oczu.

- Uszkodzenia płuc w przypadku niestosowania odpowiednich środków ochrony dróg oddechowych.
- Uszkodzenie słuchu w przypadku niestosowania odpowiednich ochronników słuchu.
- Szkody zdrowotne, spowodowane przez przenoszenie drgań na ręce, jeśli urządzenie jest użytkowane przez dłuższy czas lub jest nieprawidłowo prowadzone i konserwowane.
- Szkody zdrowotne w wyniku następujących sytuacji:
 - kontakt z narzędziem szlifierskim w nieosłoniętym miejscu;
 - wyrzucenie części obrabianego elementu lub uszkodzonej tarczy szlifierskiej.

▲ OSTRZEŻENIE! Zagrożenie generowane przez pole elektromagnetyczne podczas pracy urządzenia. Pole to może w określonych okolicznościach zakłócać pracę aktywnych lub pasywnych implantów medycznych. Aby zmniejszyć niebezpieczeństwo poważnych lub śmiertelnych obrażeń ciała, przed przystąpieniem do obsługi urządzenia przez osoby z implantami medycznymi zalecamy konsultację się z lekarzem i producentem implantu medycznego.

Przygotowanie

▲ OSTRZEŻENIE! Ryzyko obrażeń ciała w wyniku przypadkowego uruchomienia urządzenia. Akumulator należy umieszczać w urządzeniu dopiero wtedy, gdy jest ono całkowicie przygotowane do pracy.

Elementy obsługowe

Przed pierwszym użyciem urządzenia należy się zapoznać z jego elementami obsługowymi.

Włącznik / wyłącznik (1)

- **Włączanie "I":**
Wcisnąć włącznik / wyłącznik z tyłu w dół, przesunąć w przód i zwolnić. Włącznik / wyłącznik wskazuje na swoje miejsce.
- **Wyłączanie "O":**
Wcisnąć włącznik / wyłącznik z tyłu w dół i zwolnić go. Włącznik / wyłącznik powraca do położenia wyjściowego.

Pokrętło (3)

Pokrętło (3) można ustawiać w 6 stopniach:

- 1 \triangleq Najniższy poziom prędkości obrotowej
- 6 \triangleq Najwyższy poziom prędkości obrotowej

Wybór stopnia pasującego do danego narzędzia końcowego patrz *Dostosowanie prędkości obrotowej*, s. 194.

Blokada wrzeczona (13)

- Blokuje wrzeczono podczas montażu/demontażu narzędzia końcowego.

Montaż dodatkowego uchwytu

▲ OSTRZEŻENIE! Ryzyko obrażeń ciała w wyniku utraty kontroli! Urządzenie należy eksploatować jedynie z zamontowanym dodatkowym uchwytem.

Sposób postępowania

1. Wkręcić dodatkowy uchwyt (6) w jedno z mocowań (14) na dodatkowy uchwyt. Dodatkowy uchwyt można mocować na urządzeniu w następujących p: u góry, po lewej stronie, po prawej stronie.

Montaż i demontaż osłony ochronnej

▲ OSTRZEŻENIE! Nigdy nie używać urządzenia bez całkowicie zamontowanej osłony ochronnej.

Potrzebne narzędzia

- Wkrętak krzyżakowy (nie dostarczono)

Warunki

- Akumulator wyciągnięty z urządzenia
- Urządzenie końcowe i kołnierz montażowy (18) zdemontowane

Montaż osłony ochronnej (rys. D)

1. Założyć osłonę ochronną (10) na urządzenie. Zamknięta strona jest zwrócona w kierunku urządzenia.
2. Założyć tarczę mocującą (26) na osłonę ochronną. Najdłuższa z trzech metalowych płytek musi być zwrócona w kierunku rękójści (2).
3. Zamocować osłonę ochronną za pomocą trzech śrub krzyżakowych (25).
4. Obrócić osłonę ochronną do położenia roboczego (patrz *Ustawianie osłony ochronnej*, s. 194).

Demontaż osłony ochronnej (rys. D)

1. Poluzować śruby krzyżakowe (25).

2. Wykręcić podkładkę mocującą (26) i osłonę ochronną (10) z urządzenia.

Montaż i demontaż narzędzia końcowego**Dodatkowe narzędzie końcowe**

▲ OSTRZEŻENIE! Ryzyko obrażeń! Sama możliwość podłączenia elementu do elektronarzędzia nie zapewnia bezpieczeństwa działania. Nie używaj elementów, które nie są konkretnie zaprojektowane i przystosowane przez producenta narzędzia.

▲ OSTRZEŻENIE! Ryzyko obrażeń! Elementy działające szybciej niż prędkość znamionowa mogą pęknąć i zostać odrzucone. Prędkość znamionowa elementu musi być co najmniej taka sama jak prędkość maksymalna oznaczona na elektronarzędziu.

Wszystkie narzędzia końcowe

- Maksymalna prędkość obrotowa: 3400–10000 min⁻¹
- średnica: ≤ 125 mm

Tarcza szlifierska

- Grubość: ≤ 6 mm

Tarcza do cięcia

- Grubość: $\leq 1,2$ mm
- Konstrukcje tarcz tnących: diamentowe, kompozytowe wzmacniane, segmentowane

Szczotka tarczowa

- Grubość: $\leq 16,5$ mm

Szczotka garnkowa

- Grubość: ≤ 5 mm

Montaż i demontaż podkładki

▲ UWAGA! Niebezpieczeństwo obrażeń ciała w przypadku dotknięcia narzędzia końcowego. Podczas kontaktu z narzędziem końcowym należy nosić rękawice ochronne.

Wskazówki

- **▲ NIEBEZPIECZEŃSTWO!** Niebezpieczeństwo obrażeń ciała! Stosować jedynie narzędzia końcowe zalecane przez producenta.
- Stosować jedynie nieuszkodzone narzędzia końcowe.
- Tarczę należy mocować za pomocą nakrętki uchwytu z szybkim mocowaniem


(17) na wrzecionie montażowym (19). Luźowanie lub dokręcanie nakrętki uchwyty z szybkim mocowaniem można przeprowadzać na dwa sposoby:

- Ręcznie: W tym celu należy złożyć pałąk (16) nakrętki uchwyty z szybkim mocowaniem w górę.
- Za pomocą klucza (7); schowany w dodatkowym uchwycie (6).
- W przypadku zamontowania tarczy do cięcia: Założyć nasadkę na osłonę ochronnej (patrz *Montaż i demontaż nasadki na osłonę ochronną*, s. 191).

Sposób postępowania (rys. F)

1. Sprawdzić narzędzie końcowe. Nie używać narzędzia końcowego w przypadku uszkodzenia.
2. Wcisnąć i przytrzymać blokadę wrzeciona (13).
3. Obrócić wrzeciono montażowe (19), aż zostanie ono unieruchomione przez blokadę wrzeciona. Przytrzymać jeszcze wciśniętą blokadę wrzeciona (13).
4. Odkręcić nakrętkę uchwyty z szybkim mocowaniem (17).
Następnie można zwolnić blokadę wrzeciona (13).
5. **Demontaż:** Zdjąć narzędzie końcowe z kołnierza mocującego (18).

Montaż: Założyć narzędzie końcowe na kołnierz mocujący (18).

Jeśli na tarczy został podany kierunek obrotów, wówczas musi się on zgadzać ze strzałką wskazującą kierunek obrotów (12) .

Zwracać uwagę, aby kołnierz mocujący (18) był założony na urządzeniu w taki sposób, by wycięcia w kołnierzu mocującym pokrywały się z krawędzią urządzenia. Wrzeciono montażowe (19) musi obracać się wraz z obrotem kołnierza mocującego.

6. Założyć nakrętkę uchwyty z szybkim mocowaniem (17) na wrzeciono montażowe (19). Płaska strona nakrętki uchwyty z szybkim mocowaniem jest zwrócona w kierunku narzędzia końcowego.
7. Wcisnąć i przytrzymać blokadę wrzeciona (13).
8. Obrócić wrzeciono montażowe (19), aż zostanie ono unieruchomione przez blokadę wrzeciona. Przytrzymać jeszcze wciśniętą blokadę wrzeciona (13).

9. Dokręcić nakrętkę uchwyty z szybkim mocowaniem (17).
Następnie można zwolnić blokadę wrzeciona (13).

Montaż i demontaż szczotki drucianej



UWAGA! Niebezpieczeństwo obrażeń ciała w przypadku dotknięcia narzędzia końcowego. Podczas kontaktu z narzędziem końcowym należy nosić rękawice ochronne.

Potrzebne narzędzia

- Klucz płaski (nie dostarczono)

Demontaż szczotki drucianej (rys. G)

1. Wcisnąć i przytrzymać blokadę wrzeciona (13).
2. Obrócić wrzeciono montażowe (19), aż zostanie ono unieruchomione przez blokadę wrzeciona. Przytrzymać jeszcze wciśniętą blokadę wrzeciona (13).
3. Odkręcić szczotkę drucianą kluczem płaskim.
Następnie można zwolnić blokadę wrzeciona (13).

Montaż szczotki drucianej (rys. G)

1. Założyć żadaną szczotkę drucianą na wrzeciono montażowe (19).
2. Wcisnąć i przytrzymać blokadę wrzeciona (13).
3. Nakręcić szczotkę drucianą na wrzeciono montażowe (19). Dokręcić szczotkę drucianą kluczem płaskim.
Następnie można zwolnić blokadę wrzeciona (13).

Montaż i demontaż nasadki na osłonę ochronną



UWAGA! Niebezpieczeństwo obrażeń ciała w przypadku dotknięcia narzędzia końcowego. Podczas kontaktu z narzędziem końcowym należy nosić rękawice ochronne.

Warunki

- Tarcza do cięcia zamontowana
- Akumulator wyciągnięty z urządzenia

Montaż nasadki (rys. E)

1. Założyć nasadkę (8) na osłonę ochronną (10) i obrócić nasadkę (8) aż wskoczy na swoje miejsce, wydając słyszalny odgłos.

Demontaż nasadki (rys. E)

1. Poluzować obydwie blokady (9) na nasadce (8), wciskając blokadę (9) na zewnątrz.
2. Nasunąć poluzowaną blokadę (9) na osłonę ochronną (10), aż po połowie obrotu nasadka zostanie zdemontowana.

Sprawdzanie stanu naładowania akumulatora

Diody LED	Znaczenie
czerwony, pomarańczowy, zielony	Akumulator jest naładowany
czerwony, pomarańczowy	Akumulator jest częściowo naładowany
czerwony	Akumulator wymaga ładowania

1. Wcisnąć przycisk (22) obok wskaźnika poziomu naładowania (21) na akumulatorze (23).
Wskaźnik poziomu naładowania z kontrolkami LED sygnalizuje poziom naładowania akumulatorów.
2. Akumulator (23) należy naładować, gdy na wskaźniku stanu naładowania (21) świeci się już tylko czerwona kontrolka LED.

Naładować akumulator

Patrz również instrukcja obsługi ładowarki.

Wskazówki

- Gdy akumulator jest rozgrzany, przed ładowaniem należy odczekać do jego wystudzenia.
- Nie narażać akumulatora na dłuższe oddziaływanie silnego promieniowania słonecznego lub temperatury > 50 °C. W szczególności należy unikać odkładania akumulatora na grzejnikach lub przechowywania w pojazdach zaparkowanych na słońcu.

Sposób postępowania

1. W razie potrzeby wyciągnąć akumulator (23) z urządzenia.
2. Wsunąć akumulator do wnęki ładowania w ładowarce (24).
3. Podłączyć ładowarkę do gniazda sieciowego.

4. Po zakończeniu ładowania odłączyć ładowarkę od sieci.
5. Wyciągnąć akumulator z wnęki ładowania.

Diody kontrolne na ładowarce (24)

zielony	czerwony	Znaczenie
świeci się	—	<ul style="list-style-type: none"> • Akumulator w pełni naładowany • gotowy (Brak akumulatora w urządzeniu)
—	świeci się	Akumulator jest ładowany
—	miga	przeegrzany akumulator
miga	miga	uszkodzony akumulator

Eksploatacja

Wskazówki dotyczące wykonywania pracy

- **▲ OSTRZEŻENIE!** Niebezpieczeństwo obrażeń ciała! W miarę możliwości należy stosować do mocowania obrabianego elementu zaciski. Nigdy nie trzymać w jednej dłoni małego elementu obrabianego, a w drugiej używanego elektronarzędzia.
- **▲ NIEBEZPIECZEŃSTWO!** Niebezpieczeństwo obrażeń ciała! Należy pamiętać o zapewnieniu sobie wystarczającej ilości miejsca do pracy i o niestwarzaniu zagrożeń dla innych osób.
- Osłonę ochronną ustawić w taki sposób, aby iskry lub oddzielone części nie mogły trafić w użytkownika lub osoby znajdujące się w pobliżu.
Osłona ochronna powinna być także ustawiona w taki sposób, aby iskry nie spowodowały zapłonu palnych materiałów, także tych znajdujących się wokół miejsca pracy.
- Elektronarzędzie nie może być użytkowane ze stojakiem do cięcia.
- Urządzenie włączać tylko wtedy, gdy narzędzie końcowe nie ma kontaktu z obrabianym elementem.
- Zbyt duży docisk zmniejsza wydajność elektronarzędzia, prowadząc do szybszego zużycia narzędzia końcowego.

- Narzędzie prowadzić zawsze w kierunku przeciwnym do kierunku obrotów tarczy. Dzięki temu unikniemy niekontrolowanego wyrzucenia urządzenia z nacięcia. Strzałka z kierunkiem obrotów (12) symbolizuje kierunek pracy narzędzia końcowego.
- Po zakończeniu użytkowania urządzenia pod dużym obciążeniem należy pozwolić urządzeniu popracować kilka minut na biegu jałowym w celu wystudzenia narzędzia końcowego.
- Nie dotykać narzędzia końcowego przed jego ostygnięciem.

Kontrola odrzutu (Kickback Control)

- W przypadku nagłego odrzutu (np. zablokowanie urządzenia) zostaje przerwany dopływ prądu do silnika i urządzenie zostaje wyłączone.
- Ponowne uruchomienie:
 - Ustawić włącznik / wyłącznik (1) w położenie wyłączenia
 - Ponownie włączyć urządzenie

Zabezpieczenie przed ponownym uruchomieniem

- Zabezpieczenie przed ponownym uruchomieniem zapobiega niekontrolowanemu uruchomieniu urządzenia po przerwaniu dopływu prądu.
- Ponowne uruchomienie: patrz *Kontrola odrzutu (Kickback Control)*, s. 193

Bieg próbny

Przed wykonaniem pierwszych prac i po każdej wymianie narzędzia należy wykonać bieg próbny bez obciążenia. Urządzenie natychmiast wyłączyć, jeśli bieg narzędzia jest niesymetryczny, jeśli występują silne wibracje lub dziwne dźwięki.

Cięcie za pomocą szlifierki

Warunki

- Tarcza do cięcia
WSKAZÓWKA! Szkoda materialna. Tarcz przeznaczonych do obróbki zgrubnej nigdy nie używać do cięcia!
 - średnica ≤ 125 mm
 - Grubość $\leq 1,2$ mm
 - Konstrukcje tarcz tnących: diamentowe, kompozytowe wzmocnione, segmentowane
- Nasadka zamontowana (8) na osłonie ochronnej (10)

Wskazówki

- Narzędzie prowadzić powoli. Nie dociskać zbyt mocno narzędzia do obrabianego elementu.

Informacje dotyczące statyki

Dla szczelin w ścianach nośnych obowiązują przepisy krajowe. Należy koniecznie przestrzegać te przepisy.

Przed rozpoczęciem pracy należy zasięgnąć rady właściwego specjalisty od statyki, architekta lub kierownika budowy.

Szlifowanie zgrubne

Warunki

- Tarcza do szlifowania zgrubnego
WSKAZÓWKA! Szkoda materialna. Tarcz przeznaczonych do cięcia nigdy nie używać do obróbki zgrubnej!
 - średnica ≤ 125 mm
 - Grubość ≤ 6 mm
- Osłona ochronna bez nasadki
⚠ OSTRZEŻENIE! Ryzyko obrażeń ciała wywołane utratą kontroli. Zdjąć nasadkę (8) osłony ochronnej (10), aby uniknąć uderzenia o obrabiany element.

Wskazówki

- Narzędzie prowadzić powoli. Nie dociskać zbyt mocno narzędzia do obrabianego elementu.
- Najlepsze efekty podczas szlifowania zgrubnego zapewnia kąt roboczy od 30° do 40° .

Szlifowanie szczotką drucianą

Warunki

- Odpowiednia szczotka do szlifowania
- Osłona ochronna (10)

Wskazówki

- Nosić okulary ochronne ze względu na ryzyko oderwania się drutów.
- Stosować wyłącznie szczotki do szlifowania o grubości nieprzekraczającej maksymalnej dopuszczalnej grubości ($\leq 16,5$ mm). Druty mogą natrafić na osłonę ochronną i spowodować jej pęknięcie.
- Produkt przeznaczony do zgrubnego usuwania rdzy, czyszczenia spoin spawalniczych i usuwania lakieru.
- Nie dociskać zbyt mocno narzędzia do obrabianego elementu. Nie przeciążać szczotki drucianej przez zbyt mocny docisk narzędzia.

Wkładanie i wyciąganie akumulatora

▲ OSTRZEŻENIE! Ryzyko obrażeń ciała w wyniku przypadkowego uruchomienia urządzenia. Akumulator należy umieszczać w urządzeniu dopiero wtedy, gdy jest ono całkowicie przygotowane do pracy.

WSKAZÓWKA! Ryzyko uszkodzenia! Zastosowanie niewłaściwego akumulatora może doprowadzić do uszkodzenia urządzenia i akumulatora.

Wkładanie akumulatora

1. Wsunąć akumulator (23) wzdłuż prowadnicy szynowej w uchwyt akumulatora (4). Akumulator wskakuje na swoje miejsce, wydając charakterystyczny dźwięk.

Wyciąganie akumulatora

1. Wcisnąć i przytrzymać przycisk zwalnający (20) na akumulatorze (23).
2. Wyciągnąć akumulator z uchwytu akumulatora (4).

Ustawianie osłony ochronnej

Ryzyko obrażeń ciała w wyniku przypadkowego uruchomienia urządzenia. Wyciągnąć akumulator (23) z urządzenia.



▲ UWAGA! Niebezpieczeństwo obrażeń ciała w przypadku dotknięcia narzędzia końcowego. Podczas kontaktu z narzędziem końcowym należy nosić rękawice ochronne.

Wskazówki

- Osłonę ochronną (10) ustawić w taki sposób, aby iskry lub oddzielone części nie mogły trafić w użytkownika lub osoby znajdujące się w pobliżu.
- Osłonę ochronną (10) ustawić w taki sposób, aby iskry nie mogły zapalić palnych elementów, także tych znajdujących się wokół miejsca pracy.

Sposób postępowania

1. Przytrzymaj urządzenie jedną dłońią za uchwyt (2), jednocześnie ustawiając drugą dłońią osłonę ochronną (10) do położenia roboczego.
2. Obrócić osłonę ochronną (10) w żądane położenie.
3. Przemieścić nieco osłonę ochronną (10), tak by wskoczyła ona na swoje miejsce.

Dostosowanie prędkości obrotowej

Prędkość obrotową można ustawiać w każdej chwili podczas pracy urządzenia. Wybrać za pomocą pokrętki (3) stopień prędkości obrotowej.

Pomoc w orientacji przy wyborze prędkości obrotowej:

poziom	Narzędzie końcowe	Zastosowanie
2-3	Szczotka garnkowa	Szczotki Zgrubne usuwanie Usuwanie lakieru
4-6	Tarcza szlifierska	Szlifowanie
6	Tarcza do szlifowania zgrubnego	Obróbka zgrubna
6	Tarcza do cięcia	Cięcie

Włączanie i wyłączanie

Wskazówki

- W zależności od zastosowania należy uwzględnić wskazówki dotyczące wykonywania prac z urządzeniem (patrz *Wskazówki dotyczące wykonywania pracy*, s. 192).

Włączanie

1. Wcisnąć włącznik/wyłącznik (1) z tyłu w dół i przesunąć go w przód. Zwolnić włącznik / wyłącznik. Wskazuje on na swoje miejsce.
2. Sprawdzić, czy narzędzie końcowe obraca się w prawidłowy sposób. Jeśli nie: Wymienić narzędzie końcowe.
3. Odczekać, aż urządzenie osiągnie swoją maksymalną prędkość obrotową.
4. Narzędzie końcowe prowadzić w kierunku do obrabianego elementu.

Wyłączanie

1. Wyciągnąć narzędzie końcowe z obrabianego elementu.
2. Wcisnąć włącznik/wyłącznik (1) z tyłu w dół i zwolnić go. Włącznik / wyłącznik powraca do położenia wyjściowego.
3. Zanim odłożymy elektronarzędzie należy odczekać do jego całkowitego zatrzymania się.
4. W momencie pozostawienia urządzenia bez nadzoru lub po zakończeniu pracy należy wyciągać akumulator (23) z urządzenia.

Transport

Wskazówki

- Wyłączyć urządzenie.
- Należy się upewnić, że wszystkie ruchome elementy całkowicie się zatrzymały.
- Wyciągnąć akumulator.
- Wyciągnąć narzędzie końcowe.
- Urządzenie należy zawsze trzymać za rękkość (2).

Czyszczenie, konserwacja i przechowywanie

▲ OSTRZEŻENIE! Ryzyko obrażeń ciała w wyniku przypadkowego uruchomienia urządzenia. Podczas prac konserwacyjnych i czyszczenia należy się zabezpieczać. Wyłączyć urządzenie i wyciągnąć z niego akumulator (23).

Wykonanie prac naprawczych i konserwacyjnych, które nie zostały opisane w tej instrukcji, należy powierzać naszym specjalistom z działu serwisowego. Stosować tylko oryginalne części zamienne.

Czyszczenie

▲ OSTRZEŻENIE! Porażenie elektryczne! Nigdy nie spryskiwać urządzenia wodą. **WSKAZÓWKA!** Ryzyko uszkodzenia. Substancje chemiczne mogą oddziaływać agresywnie na elementy wykonane z tworzywa sztucznego. Nie stosować środków czyszczących wzgl. rozpuszczalników.

- Dbać o czystość i drożność otworów wentylacyjnych, obudowy silnika i uchwytów urządzenia. Używać do tego wilgotnej ściereczki lub szczotki.

Czyszczenie kratki zabezpieczającej przed zapyleniem (rys. H)

- Oczyszczyć kratkę zabezpieczającą przed pyłem (5) przy użyciu pędzelka.
- W celu gruntownego wyczyszczenia urządzenia można zdemontować kratkę zabezpieczającą przed pyłem. W tym celu należy przyłożyć wąski wkrętak płaski w zaznaczonym miejscu.
Wymienić uszkodzoną kratkę zabezpieczającą przed zapyleniem (*Części zamienne i akcesoria, s. 199*).

Konserwacja

Urządzenie jest bezobsługowe.

Przechowywanie

Urządzenie należy przez cały czas przechowywać w warunkach:

- czystych
- suchych
- zabezpieczonych przed zapyleniem
- W dostarczonej walizce do przechowywania (15)

poza zasięgiem dzieci

Urządzenia z akumulatorem:

- Temperatura przechowywania akumulatora i urządzenia wynosi od 15 °C do 25 °C. Podczas przechowywania należy unikać ekstremalnie niskich lub wysokich temperatur. Wówczas akumulator może stracić swoją moc.
- Przed dłuższym przechowywaniem (np. przed sezonem zimowym) należy wyciągnąć akumulator z urządzenia (postępować według osobnej instrukcji obsługi akumulatora i ładowarki).

Składowanie tarcz do cięcia/tarcz do szlifowania

- w suchych warunkach
- pionowo
- nie w stosach

Rozwiązywanie problemów

Poniższa tabeli stanowi pomoc w ramach usuwania błędów:

Problem	Możliwa przyczyna	Sposób usunięcia problemu
Urządzenie nie uruchamia się	Brak akumulatora (23) w urządzeniu	<i>Wkładanie akumulatora, s. 194</i>
	Włącznik/wyłącznik (1) uszkodzony	Należy się zwrócić do Centrum Serwisowego.
	Uszkodzony silnik	Należy się zwrócić do Centrum Serwisowego.
Narzędzie końcowe nie porusza się, mimo że silnik pracuje	Nakrętka mocująca (17) luźna	Dokręcanie nakrętki mocującej
	Obrabiany element, jego pozostałości lub pozostałości narzędzi końcowych blokują napęd	Usunąć blokady
Silnik pracuje wolniej i zatrzymuje się	Urządzenie przeciążone przez obrabiany element	Zmniejszyć docisk na narzędzie końcowe
		Obrabiany element jest niewłaściwy
Narzędzie końcowe pracuje nierówno, słyszalne są nietypowe odgłosy	Nakrętka mocująca (17) luźna	Dokręcanie nakrętki mocującej
	Uszkodzone narzędzie końcowe	Wymiana narzędzia końcowego
Urządzenie pracuje z przerwami	Chwiejny styk wewnątrz urządzenia	Należy się zwrócić do Centrum Serwisowego.
	Włącznik/wyłącznik (1) uszkodzony	

Utylizacja /ochrona środowiska

Wymij akumulator z urządzenia i przekaz urządzenie, akumulator, akcesoria oraz opakowanie do punktu recyklingu opadów.



Urządzeń elektrycznych nie należy wyrzucać razem z odpadami komunalnymi.

Symbol przekreślonego kosza na śmieci oznacza, że po zakończeniu okresu użytkowania tego produktu nie wolno wyrzucać jako niesortowanych odpadów komunalnych.

Dyrektywa 2012/19/UE w sprawie zużytego sprzętu elektrycznego i elektronicznego:

Konsumenci są prawnie zobowiązani po zakończeniu okresu żywotności urządzeń elektrycznych i elektronicznych do ich przekazywania do ponownego przetworzenia zgodnie z zasadami ochrony środowiska. Dzięki temu można zapewnić wykorzystanie urzą-

dzeń zgodnie z zasadami ochrony środowiska i ochrony zasobów. W zależności od adaptacji na gruncie prawa krajowego mogą być do wyboru następujące możliwości:

- zwrot w miejscu zakupu,
- zwrot w oficjalnym punkcie zbiórki,
- odesłanie do producenta/podmiotu wprowadzającego produkt na rynek.

Przepisy te nie obejmują akcesoriów i środków pomocniczych dołączonych do starych urządzeń, które nie zawierających elementów elektrycznych.

Zużyty sprzęt może mieć szkodliwy wpływ na środowisko i zdrowie ludzi z uwagi na potencjalną zawartość niebezpiecznych substancji, mieszanin oraz części składowych. Gospodarstwo domowe spełnia ważną rolę w przyczynianiu się do ponownego użycia i odzysku surowców wtórnych, w tym recyklingu zużytego sprzętu. Na tym etapie kształtuje się postawy, które wpływają na zachowanie wspólnego dobra jakim jest czyste środowisko naturalne.

Akumulatory utylizować zgodnie z zasadami ochrony środowiska



Nie wyrzucaj akumulatora do śmieci domowych, ognia (ryzyko wybuchu) lub wody. Uszkodzone akumulatory mogą szkodzić środowisku naturalnemu i zdrowiu ludzi, jeśli wydostaną się z nich trujące opary lub ciecze.

Są Państwo zobowiązani do utylizowania uszkodzonych lub wysłużonych akumulatorów zgodnie z zasadami ochrony środowiska. (rozporządzenie (UE) 2023/1542 w sprawie baterii i zużytych baterii)

- Nie otwierać akumulatorów i unikać uszkodzeń mechanicznych. Istnieje wówczas niebezpieczeństwo zwarcia i wydostania się oparów podrażniających drogi oddechowe.
- Ze względów bezpieczeństwa przed utylizacją należy rozładować akumulatory.
- Aby uniknąć zwarcia, należy oklejać bieguny.
- Akumulatory należy utylizować za pośrednictwem punktów handlowych lub w punkcie zbiórki odpadów.

• Uszkodzone akumulatory

Akumulatory z uszkodzeniami zewnętrznymi należy traktować z zachowaniem szczególnej ostrożności!

- Nie dotykać uszkodzonych akumulatorów gołymi dłońmi.
- Jeśli nie można okleić biegunów, należy umieszczać akumulatory osobno w plastikowym woreczku.
- Uszkodzone akumulatory umieszczać osobno w niepalnym, zamykanym pojemniku, który może zostać zasypany jeszcze piaskiem.
- Akumulator należy przekazywać do punktu zbiórki z personelem technicznym.

Serwis

Gwarancja

Szanowni Klienci,

Na niniejszy produkt udzielamy 5 letniej gwarancji od daty zakupu. W przypadku usterek produktu nabywcy przysługują ustawowe prawa wobec sprzedawcy. Te ustawowe prawa nie są ograniczone przez naszą przedstawioną poniżej gwarancję.

Warunki gwarancji

Okres gwarancji rozpoczyna się od daty zakupu. Należy dobrze przechować oryginalny paragon. Dokument ten będzie potrzebny jako dowód zakupu. Jeśli w ciągu pięciu lat od daty zakupu produktu wystąpi wada materiałowa lub produkcyjna, dokonamy - według własnego uznania - bezpłatnej naprawy lub wymiany produktu. Realizacja świadczenia gwarancyjnego wymaga przekazania w terminie pięciu lat wadliwego urządzenia i dowodu zakupu (paragon) oraz pisemnego, krótkiego opisu rodzaju wady i daty jej wystąpienia.

Jeśli nasza gwarancja pokrywa dany defekt, otrzymają Państwo naprawiony lub wymieniony produkt. Naprawa lub wymiana produktu nie rozpoczyna nowego okresu gwarancji.

Okres gwarancji i roszczenia ustawowe z tytułu wad

Jeśli wadliwy produkt został wymieniony na nowy lub dokonano istotnych napraw, termin gwarancji biegnie od nowa od momentu dostarczenia klientowi wymienionego lub naprawionego rzeczy.

W przypadku wymiany pojedynczej części należącej do reklamowanego towaru, czas gwarancji biegnie od nowa w odniesieniu do tej części. Jeżeli reklamacja w zakresie wymiany lub naprawy nie została uznana albo naprawa nie była istotna bądź konsument żądał od gwaranta działań innych niż wymiana i naprawa – okres trwania gwarancji wydłuża się o czas, przez który konsument nie mógł korzystać z towaru w związku ze złożoną reklamacją.

Wszelkie uszkodzenia lub wady występujące ewentualnie już w chwili zakupu należy zgłosić niezwłocznie po rozpakowaniu. Po upływie okresu gwarancji wszelkie naprawy są wykonywane odpłatnie.

Zakres gwarancji

Produkt został wyprodukowany starannie zgodnie z surowymi wymogami jakościowymi i przed dostarczeniem został rzetelnie skontrolowany.

Świadczenia gwarancyjne dotyczą wad materiałowych i produkcyjnych. Niniejsza gwarancja nie obejmuje części produktu podlegających normalnemu zużyciu, które należy traktować jako części zużywające się (np. Tarcza do cięcia) lub uszkodzeń części delikatnych.

Niniejsza gwarancja traci ważność, jeśli produkt został uszkodzony, był niewłaściwie używany lub nie był konserwowany. W celu prawidłowego użytkowania produktu należy ściśle przestrzegać wszystkich wskazówek zawartych w instrukcji obsługi. Należy bezwzględnie unikać zastosowań i czynności, które są odradzane lub przed którymi ostrzeżenie się w instrukcji obsługi.

Produkt jest przeznaczony jedynie do użytku prywatnego, a nie do użytku profesjonalnego. Gwarancja wygasa w przypadku niezgodnego z przeznaczeniem i niewłaściwego użytkowania, użycia siły oraz ingerencji, które nie zostały wykonane przez nasz autoryzowany serwis.

Realizacja świadczenia gwarancyjnego

Aby zapewnić szybkie opracowanie Państwa przypadku, należy postępować zgodnie z zamieszczonymi poniżej wskazówkami:

- Na wypadek wszelkich zapytań prosimy o zachowanie paragonu i numeru artykułu (IAN 530758_2507) jako dowodu zakupu.
- Numer artykułu znaleźć można na tabliczce znamionowej produktu. Może on być również wygrawerowany na produkcie lub znajdować się na stronie tytułowej instrukcji (po lewej stronie na dole) lub na naklejce z tyłu lub na dolnej stronie produktu.
- W razie wystąpienia błędów działania lub innych wad, należy w pierwszej kolejności skontaktować się ze wskazany poniżej działem serwisowym **telefonicznie** lub wykorzystać nasz **formularz kontaktowy**, dostępny pod adresem *parkside-diy.com* w kategorii **Serwis**.
- Produkt uznany za wadliwy mogą Państwo bezpłatnie przesłać po konsultacji z naszym działem obsługi klienta na podany adres serwisu, załączając dowód zakupu (paragon) oraz informację, na czym polega wada i kiedy wystąpiła. Aby uniknąć problemów z przyjęciem i dodatkowych kosztów, konieczne jest korzystanie wyłącznie z podanego adresu. Należy upewnić się, że przesyłka nie zostanie przesłana odpłatnie, jako przesyłka wielkogabarytowa, ekspresowa lub też jako inna przesyłka specjalna. Prosimy o odesłanie produktu wraz ze wszystkimi akcesoriami dostarczonymi w chwili zakupu i zapewnienie odpowiednio bezpiecznego opakowania transportowego.



PDF ONLINE
parkside-diy.com

Pod adresem *parkside-diy.com* dostępna jest do wglądu oraz do pobrania niniejsza instrukcja oraz wiele innych instrukcji. Dzięki temu kodowi QR można wejść bezpośrednio na stronę *parkside-diy.com*. Proszę wybrać swój kraj i wyszukiwać na ekranie wyszukiwania instrukcje obsługi. Po wprowadzeniu numeru artykułu (IAN) 530758_2507 można otworzyć swoją instrukcję obsługi.

Serwis naprawczy

W sprawie napraw, **które nie podlegają gwarancji**, należy się zwracać do Centrum Serwisowego. Centrum Serwisowe prześle Państwu odpowiedni kosztorys.

- Możemy naprawiać tylko urządzenia w odpowiednim opakowaniu i przesłane z uregulowaną opłatą pocztową.
Wskazówka: Oczyszczone urządzenia wraz z informacją na temat uszkodzenia należy przysyłać bezpośrednio na adres podany przez Centrum Serwisowe.
- Urządzenia przesłane bez opłaty, jako towary niewymiarowe, w trybie ekspresowym lub w ramach innych typów przesyłek specjalnych, nie będą przyjmowane.
- Przesłane, uszkodzone urządzenia utylizujemy bezpłatnie.

Service-Center

PL **Serwis Polska**
Tel.: 00800 4912069
Formularz kontaktowy na
parkside-diy.com
IAN 530758_2507

Importer

Uwaga: poniższy adres nie jest adresem działu serwisowego. Najpierw skontaktuj się z podanym wyżej centrum serwisowym.

Grizzly Tools GmbH & Co. KG

Stockstädter Str. 20

63762 GroBostheim

NIEMCY

www.grizzlytools.de

Części zamienne i akcesoria

Części zamienne i akcesoria można zamówić na stronie www.grizzlytools.shop. Jeśli w ramach procedury Państwa zamówienia pojawiają się problemy, prosimy o kontakt za pośrednictwem naszego sklepu internetowego. W razie kolejnych pytań należy zwracać się do: *Service-Center, s. 198*

Nr stan.	Opis	Nr zamów.
6	Dodatkowy uchwyt	91120837
7	Klucz maszynowy	91120836
8+10	Oslona ochronna (dwuczęściowy)	91120835
11	Tarcza do cięcia	30211107
17+18	Nakrętka mocująca + Kołnierz montażowy	91120839

Dostępne dodatkowo	Nr zamów.
Tarcza do szlifowania zgrubnego	91103235

Tłumaczenie oryginalnej deklaracji zgodności EU

Produkt: **Akumulatorowa szlifierka kąтова**

Model: **PPWSA 20-Li A1**

Numer serii: 000001 – 270000

Wymieniony powyżej przedmiot niniejszej deklaracji jest zgodny z odnośnymi wymaganiami unijnego prawodawstwa harmonizacyjnego

**2006/42/EC • 2014/30/EU • 2011/65/EU & (EU) 2015/863
Produkt z baterią Smart PAPS 204 A1/Smart PAPS 208 A1/
Smart PAPS 2012 A1: 2014/53/EU (zamiast 2014/30/EU)**

Opisany powyżej przedmiot deklaracji jest zgodny z dyrektywą Parlamentu Europejskiego i Rady 2011/65/EU z dnia 8 czerwca 2011 r. w sprawie ograniczenia stosowania niektórych niebezpiecznych substancji w sprzęcie elektrycznym i elektronicznym.

Aby zapewnić zgodność, zastosowano następujące normy zharmonizowane oraz normy i przepisy krajowe:

**EN 62841-1:2015/A11:2022 • EN IEC 62841-2-3:2021/A11:2021
EN IEC 55014-1:2021 • EN IEC 55014-2:2021 • EN IEC 63000:2018
Produkt z baterią Smart PAPS 204 A1/Smart PAPS 208 A1/Smart PAPS 2012 A1:
EN 301 489-1 V2.2.3:2019 • EN 301 489-17 V3.3.1:2024
EN 300 328 V2.2.2:2019 • EN 50663:2017**

Niniejsza deklaracja zgodności wydana zostaje na wyłączną odpowiedzialność producenta:



Grizzly Tools GmbH & Co. KG
Stockstädter Str. 20
63762 GroBostheim
NIEMCY
08.12.2025

Christian Frank
Upoważniony przedstawiciel dokumentacji

Indholdsfortegnelse

Indledning.....	201
Formålsbestemt anvendelse.....	201
Leverede dele/tilbehør.....	202
Oversigt.....	202
Funktionsbeskrivelse.....	202
Tekniske data.....	202
Sikkerhedsanvisninger.....	203
Sikkerhedsanvisningernes betydning.....	203
Billedtegn og symboler.....	204
Generelle advarsler for elværktøjer.....	204
Sikkerhedsanvisninger for vinkelslibere.....	206
Restrisici.....	209
Forberedelse.....	209
Betjeningselementer.....	209
Montering af ekstrahåndtaget.....	210
Montering og afmontering af beskyttelseskærmen.....	210
Montering og afmontering af indsatsværktøj.....	210
Montering og afmontering af skiven....	210
Montering og afmontering af stålborste.....	211
Montering og afmontering af påsætningsstykket på beskyttelseskærmen.....	211
Kontrol af batteriets ladningstilstand...	212
Opladning af batteri.....	212
Drift.....	212
Arbejdsanvisninger.....	212
Skærearbejde.....	213
Skrubslibning.....	213
Slibning med stålborsten.....	213
Isætning og udtagning af batteriet.....	213
Indstilling af beskyttelseskærmen.....	213
Tilpasning af omdrejningstal.....	214
Tænd og sluk.....	214
Transport.....	214
Rengøring, vedligeholdelse og opbevaring.....	214
Rengøring.....	214
Vedligeholdelse.....	214
Opbevaring.....	214
Fejlsøgning.....	215
Bortskaffelse/miljøbeskyttelse.....	215
Bortskaf batterier miljørigtigt.....	216
Service.....	216

Garanti.....	216
Reparationservice.....	217
Service-Center.....	217
Importør.....	217

Reserve dele og tilbehør..... 217

Oversættelse af den originale EU-overensstemmelseserklæring.....218

Eksploderet tegning.....223

Indledning

Tillykke med købet af din nye batteridrevne vinkelsliber (herefter apparatet eller elværktøjet).

Med købet har du besluttet dig for et første-klasses apparat. Dette apparat blev testet under produktionen og underkastet en kvalitetstest til sidst. Dermed er produktets funktionsevne sikret.



Betjeningsvejledningen er en del af dette apparat. Den indeholder vigtige anvisninger til sikkerhed, brug og bortskaffelse. Læs betjeningsvejledningen omhyggeligt igennem. Gør dig fortrolig med betjeningsdelene og korrekt brug af apparatet. Anvend kun apparatet som beskrevet og kun til de anførte anvendelsesområder. Opbevar betjeningsvejledningen sikkert og udlever alle dokumenter, hvis apparatet gives videre til tredjepart.

Formålsbestemt anvendelse

Dette elværktøj er beregnet til slibning, stålborstning og skæring.

Arbejder som f.eks. pudsning, polering eller hulskæring må ikke udføres med dette elværktøj. Brug ikke flydende kølemiddel som f.eks. vand. Bearbejd ikke materialer som indeholder sundhedsskadelige stoffer, f.eks. asbest eller bly.

Brug kun apparatet i tørre rum.

Apparatet må kun anvendes af voksne. Unge over 16 år må kun anvende apparatet under opsyn.

Enhver anden anvendelse, som ikke er udtrykkeligt tilladt i denne betjeningsvejledning, kan udgøre en alvorlig fare for brugeren og medføre skader på apparatet. Brugeren af apparatet er ansvarlig for ulykker eller skader på andre mennesker eller deres ejendom. Apparatet er kun beregnet til privat brug. Det er ikke konstrueret til erhvervmæssig brug.

Ved erhvervs mæssig brug bortfalder garantien. Producenten er ikke ansvarlig for skader, som skyldes ikke-formålsbestemt anvendelse, eller som skyldes forkert betjening. Dette produkt er en del af **X 20 V TEAM**-serien og kan anvendes sammen med genopladelige batterier fra **X 20 V TEAM**-serien. De genopladelige batterier fra **X 20 V TEAM**-serien må kun oplades med opladere fra **X 20 V TEAM**-serien.

Leverede dele/tilbehør

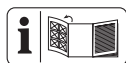
Pak apparatet ud og kontrollér de leverede dele.

Bortskaf emballagen korrekt.

- Batteridreven vinkelsliber
- Ekstra håndtag (færdigsamlet)
- Skæreskive (færdigsamlet)
- Beskyttelsesskærm, Påsætningsdel
- Spændenøgle
- Opbevaringskuffert
- Oversættelse af den originale brugsanvisning

Det genopladelige batteri og opladeren er ikke del af leveringsomfanget.

Oversigt



Billeder af produktet finder du på den forreste og bageste udfoldningsside.

Fig. A

- 1 Tænd-/sluk-kontakt
 - 2 Håndtag
 - 3 Drejehjul
 - 4 Batteriholder
 - 5 Støvbeskyttelseskuffert
 - 6 Ekstra håndtag
 - 7 Spændenøgle
 - 8 Påsætningsdel (Beskyttelsesskærm)
 - 9 Låsemekanisme (Påsætningsdel)
 - 10 Beskyttelsesskærm
 - 11 Skæreskive
 - 12 Drejeretningspil
 - 13 Spindellås
 - 14 Holder (Ekstra håndtag)
 - 15 Opbevaringskuffert
- Fig. B**
- 16 Bøjle (Selvspændende patron)

- 17 Selvspændende patron
- 18 Holdeflange
- 19 Holdespindel

Fig. C

- 20 Batterioplåsning
- 21 Ladetilstandsvisning
- 22 Knap (Ladetilstandsvisning)
- 23 Batteri
- 24 Oplader

Fig. D

- 25 Stjerneskrue (3x)
- 26 Fastgørelsesskive

Funktionsbeskrivelse

Indsatsværktøjet, der roterer meget hurtigt, kan slibe, overskære eller børste genstande af metal meget præcist.

Til de enkelte anvendelser skal der bruges specielle indsatsværktøjer.

Følg angivelserne fra producenten.

I det følgende beskrives betjeningsdelens funktion.

Tekniske data

Batteridreven vinkelsliber PPWSA 20-Li A1

Mærkespænding U	20 V \equiv
Beskyttelsesgrad	IPX0
Tomgangsomsdrejningstal n_0	
.....	3400–10000 min ⁻¹
Vægt (uden batteri)	≈ 1,66 kg
Holdeflange	Ø 22,23 mm
Gevind	M14
Slibespindlens gevindlængde	≤ 11 mm
Lydeffektniveau (L_{WA})	90,1 dB; K_{WA} =3 dB
Lydtrykniveau (L_{pA})	82,1 dB; K_{pA} =3 dB
Vibration (a_H) Vinkelslibning	
– Håndtag	3,254 m/s ² ; K =1,5 m/s ²
– Ekstra håndtag	2,670 m/s ² ; K =1,5 m/s ²
Vibration (a_H) Skærearbejde	
– Håndtag	2,426 m/s ² ; K =1,5 m/s ²
– Ekstra håndtag	1,832 m/s ² ; K =1,5 m/s ²
Batteri	Li-Ion
Temperatur	≤ 50 °C
– Opladning	4–40 °C
– Drift	4–50 °C
– Opbevaring	15–25 °C

PARKSIDE Performance Smart-batteri
Smart PAPS 204 A1/Smart PAPS 208 A1/
Smart PAPS 2012 A1

– Frekvens f 2400–2483,5 MHz
– transmitteret effekt ≤ 20 dBm

Skæreskive **AS60TBF**
(medfølger)

Produceret i overensstemmelse med EN
12413:2019

Skiveomdrejningstal $n_{\text{maks.}}$ ≤ 12200 min⁻¹

Skivehastighed v_0 ≤ 80 m/s² *

Udvendig diameter $\varnothing 125$ mm

Boring $\varnothing 22,23$ mm

Tykkelse $\leq 1,2$ mm

*Slibeskiven skal kunne klare en omløbshastighed på 80 m/s.

Bemærkninger til støj- og vibrationsværdier

Støj- og vibrationsværdier er målt efter standarderne og bestemmelserne, som er angivet i overensstemmelseserklæringen.

▲ FORSIGTIG! Høreskader! Bær høreværn.

De angivne samlede vibrationsværdier og de angivne samlede støjemissionsværdier er målt iht. til en standardiseret afprøvningsproces og kan anvendes til sammenligning af elværktøjer. De angivne samlede vibrationsværdier og de angivne samlede støjemissionsværdier kan også anvendes til en foreløbig vurdering af belastningen.

▲ ADVARSEL! Vibrations- og støjemissioner kan under brugen af elværktøjet afvige fra de angivne værdier afhængigt af måden, som elværktøjet anvendes på, særligt arbejdsemnetypen, der bearbejdes. Det er nødvendigt at fastsætte sikkerhedsforanstaltninger til beskyttelse af brugeren, som er baseret på en vurdering af vibrationsbelastningen under de faktiske brugsbetingelser. Her er det nødvendigt at tage hensyn til alle dele af driftscyklussen (f.eks. tider, hvor elværktøjet er slukket og tider, hvor det er tændt, men kører uden belastning).

▲ ADVARSEL! Slibning af tynde metalplader eller andre materialer med stor overflade, som let kommer til at vibrere, kan føre til øgede støjniveauer og til en højere støjemissionsværdi (op til 15 dB), end de angivne støjemissionsværdier. Brug f.eks. tunge, fleksible dæmpningsmåtter for at undgå lyd-

stråling fra sådanne arbejdsemner. Vær opmærksom på den øgede støjemission og bær egnet høreværn.

X 20 V TEAM

Dette produkt er en del af **X 20 V TEAM**-serien og kan anvendes sammen med genopladelige batterier fra **X 20 V TEAM**-serien. De genopladelige batterier fra **X 20 V TEAM**-serien må kun oplades med opladere fra **X 20 V TEAM**-serien.

Dette produkt kan kun anvendes med følgende genopladelige batterier: PAP 20 B1, PAP 20 B3, Smart PAPS 204 A1, Smart PAPS 208 A1, Smart PAPS 2012 A1

Vi anbefaler, at du oplader disse batterier med følgende opladere: PLG 20 A3, PLG 20 A4, PLG 20 C1, PLG 20 C2, PLG 20 C3, PLG 201 A1, PDSL G 20 B1, PDSL G 20 B2, Smart PLGS 2012 A1

Tekniske data af genopladeligt batteri og oplader: Se den separate vejledning.

Sikkerhedsanvisninger

Dette afsnit beskriver de grundlæggende sikkerhedsanvisninger ved brug af apparatet.

▲ ADVARSEL! Personskader og materielle skader pga. uhensigtsmæssig anvendelse af det genopladelige batteri. Følg sikkerhedsanvisninger og henvisninger vedrørende opladning og korrekt brug i betjeningsvejledningen til dit genopladelige batteri og din oplader i serien **X 20 V TEAM**. Du kan finde en detaljeret beskrivelse af opladningen og yderligere oplysninger i den separate betjeningsvejledning.

Sikkerhedsanvisningernes betydning

▲ FARE! Hvis du ikke overholder denne sikkerhedsanvisning, sker der et uheld. Dette resulterer i alvorlige kvæstelser eller dødsfald.

▲ ADVARSEL! Hvis du ikke overholder denne sikkerhedsanvisning, sker der muligvis et uheld. Dette resulterer muligvis i alvorlige kvæstelser eller dødsfald.

▲ FORSIGTIG! Hvis du ikke overholder denne sikkerhedsanvisning, sker der et uheld. Dette resulterer muligvis i lettere eller moderate kvæstelser.

BEMÆRK! Hvis du ikke overholder denne sikkerhedsanvisning, sker der et uheld. Dette resulterer muligvis i materielle skader.

Billedtegn og symboler

Billedsymboler i betjeningsvejledningen



OBS!

Billedsymboler på apparatet



Læs betjeningsvejledningen



Bær øjenbeskyttelse



Arbejd altid med begge hænder!



Omdrejningspil



Brug ikke beskyttelsesskærmen uden påsætningsstykke til skærearbejde!



Elektriske apparater må ikke bortskaffes som husholdningsaffald.

Billedsymboler på tilbehøret



Skæreskive



Læs betjeningsvejledningen



Bær øjenbeskyttelse



Bær høreværn



Bær beskyttelseshandsker



Brug åndedrætsværn



Brug fodbeskyttelsen



metal



diameter 125 mm



Ikke godkendt til sideslibning



Ikke godkendt til vådslibning



Brug ikke defekte skiver.

Generelle advarsler for elværktøjer

⚠ ADVARSEL! Læs alle sikkerhedsadvarsler, anvisninger, illustrationer og specifikationer, der følger med dette elværktøj. Hvis ikke alle nedenstående instruktioner følges, kan der opstå elektrisk stød, brand og/eller alvorlige kvæstelser. **Gem alle advarsler og anvisninger til fremtidig brug.** Begrebet "elværktøj" i advarslerne refererer til dit lysnettilsluttede (kabelforbundne) elværktøj eller batteridrevne (kabelfrie) elværktøj.

- SIKKERHED PÅ ARBEJDSOMRÅDET**
 - Hold arbejdsområdet rent og godt oplyst.** Rodede eller mørke områder er en kilde til ulykker.
 - Betjen ikke elværktøjer i eksplosive omgivelser, f.eks. i nærheden af antændelige væsker, gasser eller støv.** Elværktøjer frembringer gnister, der kan antænde støv eller dampe.
 - Hold børn og omkringstående personer på afstand, når elværktøjet er i brug.** Forstyrrelser kan medføre tab af kontrol.
- ELEKTRISK SIKKERHED**
 - Stik på elværktøjet skal passe til stikkontakten. Stikket må aldrig modificeres på nogen måde. Anvend ikke adapterstik i forbindelse med jordforbundne elværktøjer.** Når stikket ikke er modificeret og stikkontakten passer, reduceres risikoen for elektrisk stød.
 - Undgå kropskontakt med jordforbundne overflader som f.eks. rør, radiatorer, komfurer og køleskabe.** Der er en øget risiko for elektrisk stød, hvis din krop er jordforbundet.
 - Udsæt ikke elværktøjet for regn eller våde forhold.** Hvis der trænger vand ind

- i elværktøjet, øges risikoen for elektrisk stød.
- d) **Misbrug ikke ledningen. Brug aldrig ledningen til at bære eller trække elværktøjet eller til at trække stikket ud af stikkontakten. Hold ledningen på afstand af varme, olie, skarpe kanter eller bevægelige dele.** Beskadigede eller sammenfiltrede ledninger øger risikoen for elektrisk stød.
 - e) **Når elværktøjet anvendes udenfor, skal der benyttes en forlængerledning, der er egnet til udendørs brug.** Brug af en ledning, der er egnet til udendørs brug, reducerer risikoen for elektrisk stød.
 - f) **Hvis det ikke kan undgås at bruge elværktøjet i et fugtigt område, skal der anvendes en fejlstrømsafbryder (RCD).** Brug af en fejlstrømsafbryder reducerer risikoen for elektrisk stød.
- ### 3. PERSONSIKKERHED
- a) **Vær opmærksom, overvej dine handlinger, og brug din sunde fornuft, når du betjener et elværktøj. Anvend ikke elværktøjet, hvis du er træt eller påvirket af stoffer, alkohol eller medikamenter.** Et øjeblikks uopmærksomhed under brugen af elværktøjet kan medføre alvorlige personskader.
 - b) **Anvend personlige værnemidler. Bær altid øjenværn.** Beskyttelsesudstyr som f.eks. en støvmaske, skridsikre sko, beskyttelseshjelm eller høreværn, der anvendes ved behov, reducerer personskader.
 - c) **Undgå utilsigtet start. Sørg for, at kontakten står i off-stilling, inden du forbinder værktøjet til strømkilden og/eller batteripakken eller tager det op eller bærer det.** Hvis man bærer elværktøjet med fingeren på kontakten eller sætter strøm til et elværktøj med tændt kontakt, er der risiko for ulykker.
 - d) **En eventuel indstillingsnøgle eller skrue-nøgle skal fjernes, inden der tændes for elværktøjet.** En skrue-nøgle eller en nøgle, der er fastgjort på en roterende del af elværktøjet, kan medføre personskade.
 - e) **Ræk ikke for højt op med værktøjet. Sørg altid for godt fodfæste og god balance.** Så har du bedre kontrol over elværktøjet i uventede situationer.
 - f) **Sørg for passende beklædning. Bær ikke løstsiddende tøj eller smykker. Hold hår og tøj på afstand af bevægelige dele.** Løstsiddende tøj, smykker eller langt hår kan sætte sig fast i bevægelige dele.
 - g) **Hvis der er installeret anordninger til tilslutning af støvudsugnings- og opsamlingsanlæg, skal det sikres, at disse er tilsluttet og anvendes korrekt.** Brug af støvopsamlingsanlæg kan reducere støvrelaterede farer.
 - h) **Fortrolighed, du opnår ved hyppig brug af værktøjet, må ikke få dig til at se stort på og ignorere sikkerhedsprincipperne for værktøjet.** En uforsigtig handling kan forårsage alvorlig skade i løbet af en brøkdelt af et sekund.
- ### 4. BRUG OG PLEJE AF ELVÆRKTØJET
- a) **Pres ikke elværktøjet. Benyt det rigtige elværktøj til det pågældende anvendelsesformål.** Med det rigtige elværktøj udføres arbejdet bedre og mere sikkert med den hastighed, som værktøjet er konstrueret til.
 - b) **Anvend ikke elværktøjet, hvis kontakten ikke tænder og slukker for det.** Et elværktøj, der ikke kan styres med kontakten, er farligt og skal repareres.
 - c) **Adskil stikket fra strømkilden og/eller fjern batteripakken fra elværktøjet (hvis den kan tages af), før du foretager indstillinger, skifter tilbehør eller opbevarer elværktøjet.** Sådanne forebyggende sikkerhedsforanstaltninger reducerer risikoen for, at elværktøjet starter ved et uheld.
 - d) **Opbevar det ubenyttede elværktøj uden for børns rækkevidde, og lad ikke personer, der ikke er fortrolige med elværktøjet eller denne vejledning, betjene elværktøjet.** Elværktøjer er farlige, hvis de anvendes af uerfarne brugere.
 - e) **Vedligehold elværktøj og tilbehør. Kontrollér, om bevægelige dele er fejljusteret eller binder, om dele er gået i stykker, eller om andre forhold kan påvirke elværktøjets funktion.** Hvis elværktøjet er beskadiget, skal det repareres inden brug. Mange ulykker skyldes dårligt vedligeholdte elværktøjer.
 - f) **Hold skæreværktøjer skarpe og rene.** Godt vedligeholdte skæreværktøjer med

skarpe skærekanter har mindre tendens til at binde og er nemmere at kontrollere.

- g) **Anvend elværktøjet, tilbehøret og værktøjsbits etc. i overensstemmelse med denne vejledning, idet du tager hensyn til arbejdsforholdene og det pågældende arbejde, der skal udføres.** Hvis elværktøjet anvendes til andre end de tilsigtede formål, kan der opstå farlige situationer.
- h) **Hold håndtag og gribeblader tørre, rene og fri for olie og smørefedt.** Glatte håndtag og gribeblader forhindrer sikker håndtering af og kontrol over værktøjet i uventede situationer.
5. **BRUG OG PLEJE AF BATTERIVÆRKTØJET**
- a) **Foretag kun opladning med den oplader, der er angivet af producenten.** En oplader, der er egnet til én batteripakke-type, kan medføre brandfare, hvis den anvendes med en anden batteripakketype.
- b) **Anvend kun elværktøj sammen med de dertil beregnede batteripakker.** Brug af andre batteripakker medfører fare for skader og brand.
- c) **Når batteripakken ikke er i brug, skal den holdes på afstand af andre metalgenstande som f.eks. papirclips, mønter, nøgler, søm, skruer eller andre små metalgenstande, der kan etablere en forbindelse mellem poler.** Hvis batteripolerne kortsluttes, kan det medføre forbrændinger eller brand.
- d) **I tilfælde af misbrug kan der slippe væske ud af batteriet; undgå kontakt.** Hvis der opstår kontakt ved et uheld, skal der skylles efter med vand. Hvis væsken kommer i kontakt med øjne, skal der desuden søges lægehjælp. Væskeudslip fra batteriet kan medføre irritation eller forbrænding.
- e) **Batteripakker eller værktøjer, der er beskadiget eller modificeret, må ikke anvendes.** Beskadigede eller modificerede batterier kan være uberegnelige og medføre brand, eksplosion eller risiko for personskade.
- f) **Udsæt ikke batteripakker eller værktøj for ild eller for høje temperaturer.** Ild eller temperaturer over 130 °C kan medføre eksplosion.

- g) **Følg alle anvisninger til opladningen, og oplad ikke batteripakken eller værktøjet uden for det temperaturområde, der er angivet i vejledningen.** Forkert opladning eller opladning ved temperaturer uden for det angivne område kan beskadige batteriet og øge risikoen for brand.

6. VEDLIGEHOLDELSE

- a) **Få dit elværktøj vedligeholdt af kvalificerede reparatører, der udelukkende anvender identiske reservedele.** Der ved opretholdes sikkerheden for elværktøjet.
- b) **Udfør aldrig vedligeholdelse på beskadigede batteripakker.** Vedligeholdelse af batteripakker bør udelukkende udføres af producenten eller autoriserede serviceudbydere.

Sikkerhedsanvisninger for vinkelslibere

Følles sikkerhedsadvarsler i forbindelse med slibning, stålborstning og skæring

- **Dette elværktøj er beregnet til slibning, stålborstning og skæring. Læs alle sikkerhedsadvarsler, anvisninger, illustrationer og specifikationer, der følger med dette elværktøj.** Hvis ikke alle nedenstående instruktioner følges, kan der opstå elektrisk stød, brand og/eller alvorlige kvæstelser.
- **Arbejder som f.eks. pudsning, polering eller hulsikring må ikke udføres med dette elværktøj.** Arbejde, som elværktøjet ikke er konstrueret til, kan medføre fare og forårsage personskader.
- **Dette elværktøj må ikke ombygges til at fungere på en måde, som det ikke er konstrueret specifikt til eller specificeret til af værktøjsproducenten.** En sådan ombygning kan medføre tab af kontrol og forårsage alvorlige personskader.
- **Anvend ikke tilbehør, som ikke er konstrueret specifikt eller specificeret af værktøjsproducenten.** Bare fordi tilbehøret kan monteres på dit elværktøj, er det ikke en garanti for sikker drift.
- **Tilbehørets nominelle hastighed skal mindst svare til den maksimale hastighed, der er angivet på elværktøjet.** Tilbehør, der anvendes med en højere hastighed end den nominelle hastighed, kan gå i stykker og blive slynget ud.

- **Tilbehørets udvendige diameter og tykkelse skal ligge inden for elværktøjets nominelle kapacitet.** Tilbehør af forkert størrelse kan ikke afskærmes eller kontrolleres på passende vis.
- **Dimensionerne af tilbehørets montering skal passe til dimensionerne af elværktøjets monteringsbeslag.** Tilbehør, der ikke passer til monteringsbeslagene på elværktøjet, vil komme ud af balance, vibrere for meget og kan medføre tab af kontrol.
- **Anvend ikke et beskadiget tilbehør. Før hver brug skal du kontrollere tilbehøret, f.eks. slibeskiver for spåner og revner, underlag for ridser, revner eller overdreven slitage eller trådbørster for løse eller slidte tråde. Hvis elværktøjet eller tilbehøret tabes, skal det inspiceres for skader, eller der skal monteres et ubeskadiget tilbehør. Når du har inspiceret og monteret et tilbehør, skal du og andre tilstedeværende holde afstand til det roterende tilbehør og køre elværktøjet ved maksimal tomgangshastighed i et minut. Beskadiget tilbehør går normalt i stykker inden for denne testperiode.**
- **Bær personlige værnemidler. Anvend ansigtsværn, beskyttelsesbriller eller sikkerhedsbriller afhængigt af arbejdet. Bær efter behov støvmaske, høreværn, handsker og værkstedsforklæde, der kan stoppe mindre slibematerialer eller brudstykker af arbejdsemnet. Øjenbeskyttelsen skal kunne standse flyvende rester, der opstår ved forskellige anvendelser. Støvmasken eller åndedrætsværnet skal kunne filtrere de partikler, der genereres ved den pågældende anvendelse. Længerevarende udsættelse for høj støj kan medføre høretab.**
- **Sørg for, at andre tilstedeværende befinder sig i sikker afstand fra arbejdsområdet. Alle personer, der tilgår arbejdsområdet, skal bære personlige værnemidler.** Brudstykker af arbejdsemnet eller af et ødelagt tilbehør kan flyve væk og forårsage skade uden for det umiddelbare arbejdsområde.
- **Hold elværktøjet i de isolerede gribe-flader, når der udføres arbejde, hvor skæreværktøjet kan komme i kontakt med skjulte ledninger .** Skæreværktøj, der kommer i kontakt med en strømførende

de ledning, kan gøre de udsatte metaldele på elværktøjet strømførende, hvorved brugeren kan få et elektrisk stød.

- **Læg aldrig elværktøjet fra dig, før tilbehøret er standset helt.** Det roterende tilbehør kan gribe fat i underlaget og trække i elværktøjet, så du mister kontrollen over det.
- **Elværktøjet må ikke køre, når du bærer det ved din side.** Utilsigtet kontakt med det roterende tilbehør kan få dette til at hænge fast i dit tøj og trække det ind mod din krop.
- **Rens elværktøjets ventilationsåbninger regelmæssigt.** Motorens ventilator suger støv ind i huset, og for stor ophobning af metalpulver kan forårsage elektriske risici.
- **Anvend aldrig elværktøjet i nærheden af brændbare materialer.** Gnister kan antænde sådanne materialer.
- **Anvend ikke tilbehør, der kræver flydende kølemiddel.** Brug af vand eller andre flydende kølemidler kan medføre elektrisk stød.

Tilbageslag og relaterede advarsler

Tilbageslag er en pludselig reaktion på et roterende hjul, en støtteskive, en børste eller andet tilbehør, der sidder i klemme eller hænger fast. Fastklemning resulterer i hurtig blokering af det roterende tilbehør, hvilket igen medfører, at det ukontrollerede elværktøj tvinges i modsat retning af tilbehørets rotation ved fastklemningsstedet.

Hvis f.eks. en slibeskive sætter sig fast i arbejdsemnet, kan den kant af slibeskiven, der når ind i fastklemningsstedet, grave sig ned i materialets overflade og få slibeskiven til at gå af eller springe ud. Skiven kan enten springe mod eller væk fra operatøren, afhængigt af skivens bevægelsesretning på fastklemningsstedet. I disse situationer kan slibeskiven også gå i stykker.

Tilbageslag forårsages af forkert brug af elværktøj og/eller ukorrekte driftsprocedurer eller betingelser og kan undgås ved at træffe passende forholdsregler som angivet nedenfor.

- **Hold godt fast i elværktøjet med begge hænder, og placer din krop og dine arme således, at du kan modstå tilbageslagskræfter. Brug altid ekstrahåndtaget, hvis det findes, for at opnå maksimal kontrol ved tilbageslag eller reaktionsmomenter under opstart.** Operatø-

ren kan kontrollere reaktionsmomenter eller tilbageslagskræfter, hvis der er truffet passende forholdsregler.

- **Placer aldrig din hånd tæt på det roterende tilbehør.** Hånden kan rammes af tilbageslag.
- **Placer ikke din krop i det område, hvor elværktøjet vil bevæge sig, hvis der opstår tilbageslag.** Tilbageslag vil drive værktøjet i modsat retning af skivens bevægelse på det sted, hvor det sidder fast.
- **Vær særligt forsigtig, når du arbejder ved hjørner, skarpe kanter osv. Undgå, at tilbehøret hopper eller sætter sig fast.** Hjørner, skarpe kanter eller hop kan få det roterende tilbehør til at sætte sig fast og medføre tab af kontrol eller tilbageslag.
- **Der må ikke monteres en savkæde med træklinge, en segmenteret diamantskive med en perifer spalte på mere end 10 mm eller en savklinge med tænder.** Sådanne klinger kan ofte forårsage tilbageslag og tab af kontrol.

Sikkerhedsadvarsler specielt for slibe- og skærearbejde

- **Brug kun de skiver, der er specificeret til dit elværktøj og den specifikke beskyttelsesordening, der er beregnet til den valgte skive.** Skiver, som elværktøjet ikke er konstrueret til, kan ikke afskærmes tilstrækkeligt og er ikke sikre.
- **Slibeflader på forsænkede centerslibeskiver skal være monteret under beskyttelsesordeningens plan.** En forskert monteret skive, der rager ud over beskyttelsesordeningens plan, kan ikke afskærmes tilstrækkeligt.
- **Beskyttelsesordeningen skal være forsvarligt fastgjort til elværktøjet og placeres med henblik på maksimal sikkerhed, idet så lidt som muligt af skiven vender mod operatøren.** Beskyttelsesordeningen hjælper med at beskytte operatøren mod brudstykker fra skiven, utilsigtet kontakt med skiven og gnister, der kan antænde tøj.
- **Skiver må kun anvendes til det angivne formål. Slib for eksempel ikke med siden af skæreskiven.** Slibeskæreskiver er beregnet til periferisk slibning; sidekræfter, der påvirker disse skiver, kan få dem til at gå i stykker.

- **Brug altid ubeskadigede skiveflanger, der har den korrekte størrelse og form til den valgte skive.** Korrekte skiveflanger støtter skiven og reducerer dermed risikoen for, at skiven går i stykker. Flanger til skæreskiver kan være forskellige fra flanger til slibeskiver.
- **Anvend ikke nedslidte skiver fra større elværktøjer.** En skive, der er beregnet til et større elværktøj, egner sig ikke til de højere hastigheder på et mindre værktøj og kan bryde.
- **Ved brug af skiver til to formål skal du altid bruge den korrekte beskyttelsesordening til den pågældende anvendelse.** Hvis du ikke bruger den korrekte beskyttelsesordening, opnås det ønskede beskyttelsesniveau muligvis ikke, hvilket kan medføre alvorlige kvæstelser.

Yderligere sikkerhedsadvarsler specielt til skærearbejde

- **Sørg for, at skæreskiven ikke klemmer, og påfør ikke for meget pres på den. Forsøg ikke at lave en for stor skæredybde.** Overbelastning af skiven øger belastningen og risikoen for, at skiven fordrejes eller sætter sig fast i snittet, og at der opstår risiko for tilbageslag eller beskadigelse af skiven.
- **Du må ikke placere din krop på linje med og bag den roterende skive.** Når skiven bevæger sig væk fra din krop på det sted, hvor du arbejder, kan det mulige tilbageslag sende den roterende skive og elværktøjet direkte mod dig.
- **Hvis skiven er fastklemt, eller hvis snittet afbrydes af en anden årsag, skal du slukke for elværktøjet og holde det i ro, indtil skiven stopper helt. Forsøg aldrig at fjerne skæreskiven fra snittet, mens skiven er i bevægelse, da dette kan medføre tilbageslag.** Undersøg årsagen til fastklemningen af skiven, og træf passende foranstaltninger for at undgå dette.
- **Genoptag ikke skærearbejdet i arbejdsemnet. Lad skiven nå den maksimale hastighed, og vend forsigtigt tilbage til snittet.** Skiven kan binde, springe op eller give tilbageslag, hvis elværktøjet genstartes i arbejdsemnet.
- **Understøt paneler eller andre overdimensionerede arbejdsemner for at minimere risikoen for fastklemning af**

skiven og tilbageslag. Store arbejdsemner har tendens til at synke som følge af deres egenvægt. Der skal anbringes støtter under arbejdsemnet i nærheden af skærelinjen og i nærheden af arbejdsemnets kant på begge sider af skiven.

- **Vær særligt forsigtig, når du udfører et "lommensnit" i bestående vægge eller andre blinde områder.** Den fremspringende skive kan skære i gas- eller vand-rør, elektriske ledninger eller genstande, der kan forårsage tilbageslag.
- **Forsøg ikke at udføre skæring i buer.** Overbelastning af skiven øger belastningen og risikoen for, at skiven fordrejes eller sætter sig fast i snittet, og at der opstår risiko for tilbageslag eller beskadigelse af skiven, hvilket kan forårsage alvorlige kvæstelser.

Særlige sikkerhedsanvisninger i forbindelse med arbejde med stålborster

- **Vær opmærksom på, at stålborsten også taber stålstykker under almindelig brug. Overbelast ikke trådene med et for højt tryk.** Flyvende trådstykker kan meget nemt trænge gennem tyndt tøj og/eller huden.
- **Anbefales en beskyttelsesskærm, skal du forhindre, at beskyttelsesskærm og stålborste kan berøre hinanden.** Tallerken- og kobbørster kan øge deres diameter som følge af tryk og centrifugalkraft.

Yderligere sikkerhedsanvisninger

- Hold aldrig fingrene mellem slibeskive og gnistafviseren eller i nærheden af beskyttelsesskærmene. Der er fare for klemning.
- Apparatets roterende dele kan af funktionsmæssige årsager ikke dækkes til. Arbejd derfor med omtanke og hold altid godt fast i arbejdsemnet, for at undgå at det skrider, da det kan resultere i, at hænderne kommer i kontakt med slibeskiven.
- Arbejdsemnet bliver varmt under slibning. Rør ikke ved det bearbejdede sted, men lad det køle af. Der er fare for forbrændinger. Brug ikke kølemiddel eller lignende.
- Arbejd ikke med apparatet, hvis du er træt eller efter indtagelse af alkohol eller piller. Hold altid en pause med regelmæssige mellemrum.
- Sluk for apparatet og tag batteriet ud. Kontrollér at alle bevægelige dele står fuldstændigt stille :
 - for at løse et blokeret indsatsværktøj

- ved usædvanlige lyde
- før du kontrollerer apparatet, rengør det eller udfører arbejde på det
- **Brug kun tilbehør, der er anbefalet af PARKSIDE.** Uegnet tilbehør kan forårsage elektrisk stød eller brand.

Restrisici

Selvom dette apparat betjenes i overensstemmelse med forskrifterne, vil der være en række restrisici. Følgende farer kan forekomme i forbindelse med dette apparats konstruktion og udførelse:

- Øjenskader, hvis der ikke bæres egnet øjenværn.
- Lungeskader, hvis der ikke bæres egnet åndedrætsværn.
- Høreskader, hvis der ikke bæres egnet høreværn.
- Sundhedsskader, som sker pga. håndarm-vibrationer, hvis apparatet bruges over en længere periode eller ikke føres eller vedligeholdes korrekt.
- Sundhedsskader pga.:
 - Berøring af slibeværktøjerne i det ikke afskærmede område;
 - Udslyngning af dele fra arbejdsemner eller beskadigede slibeskiver.

⚠ ADVARSEL! Fare på grund af det elektromagnetiske felt, som genereres, når produktet er i drift. Feltet kan i visse situationer påvirke aktive eller passive medicinske implantater. For at reducere faren for alvorlige eller livsfarlige kvæstelser anbefaler vi, at personer med medicinske implantater konsulterer deres læge, før de anvender produktet.

Forberedelse

⚠ ADVARSEL! Risiko for kvæstelser på grund af utilsigtet start af apparatet. Sæt først det genopladelige batteri i produktet, når produktet er fuldstændig klar til brug.

Betjeningslementer

Gør dig fortrolig med betjeningslementerne, inden du bruger apparatet.

Tænd/sluk-kontakt (1)

- **Tænd "I":**
Tryk tænd/sluk-kontakten ned bagtil, skub den fremad, og slip den. Tænd/sluk-kontakten går i hak.
- **Sluk "O":**

Tryk tænd/sluk-kontakten ned bagtil, og slip den.

Tænd/sluk-kontakten går tilbage til udgangsstillingen.

Drejehjul (3)

Drejehjulet (3) kan indstilles på 6 trin:

- 1 Δ mindste omdrejningstrin
- 6 Δ højeste omdrejningstrin

Valg af trinnet, der passer til det anvendte indsatsværktøj se *Tilpasning af omdrejningstal*, s. 214.

Spindellås (13)

- Låser spindlen ved montering/afmontering af indsatsværktøjet.

Montering af ekstrahåndtaget

⚠ ADVARSEL! Risiko for kvæstelser på grund af kontroltab! Anvend kun produktet sammen med et monteret ekstrahåndtag.

Fremgangsmåde

1. Skru ekstrahåndtaget (6) fast i én af holderne til ekstrahåndtaget (14). Ekstrahåndtaget kan fastgøres i følgende positioner på produktet: foroven, til venstre, til højre.

Montering og afmontering af beskyttelsskærmen

⚠ ADVARSEL! Brug aldrig apparatet uden korrekt monteret beskyttelsskærm.

Nødvendige værktøjer

- Stjerneskruetrækker (ikke inkluderet i levering)

Betingelser

- Batteriet er taget ud af apparatet
- Indsatsværktøjet og holdeflangen (18) er afmonteret

Montering af beskyttelsskærmen (Fig. D)

1. Sæt beskyttelsskærmen (10) på apparatet. Den lukkede side skal vende mod apparatet.
2. Sæt fastgøringsskiven (26) på beskyttelsskærmen. Den længste af de tre metalplader skal vende mod håndtaget (2).
3. Fastgør beskyttelsskærmen med de tre indvendige stjerneskruer (25).
4. Drej beskyttelsskærmen til arbejdspositionen (*selndstilling af beskyttelsskærmen*, s. 213).

Afmontering af beskyttelsskærmen (Fig. D)

1. Løsn de indvendige stjerneskruer (25).
2. Træk fastgøringsskiven (26) og beskyttelsskærmen (10) af apparatet.

Montering og afmontering af indsatsværktøj

Tilladt indsatsværktøj

⚠ ADVARSEL! Risiko for kvæstelser! Bare fordi tilbehøret kan monteres på dit elværktøj, er det ikke en garanti for sikker drift. Anvend ikke tilbehør, som ikke er konstrueret specifikt eller specificeret af værktøjsproducenten.

⚠ ADVARSEL! Risiko for kvæstelser! Tilbehør, der anvendes med en højere hastighed end den nominelle hastighed, kan gå i stykker og blive slynget ud. Tilbehørets nominelle hastighed skal mindst svare til den maksimale hastighed, der er angivet på elværktøjet.

Alle indsatsværktøjer

- Maksimalt omdrejningstal: 3400–10000 min⁻¹
- diameter: ≤ 125 mm

Slibeskive

- Tykkelse: ≤ 6 mm

Skæreskive

- Tykkelse: $\leq 1,2$ mm
- Skæreskivekonstruktioner: diamantbelagt, bundne forstærkede, segmenterede

Skivebørste

- Tykkelse: $\leq 16,5$ mm

Kopbørste

- Tykkelse: ≤ 5 mm

Montering og afmontering af skiven



⚠ FORSIGTIG! Der er fare for kvæstelser, når indsatsværktøjet berøres. Bær beskyttelshandsker ved håndtering af indsatsværktøjet.

Bemærk

- **⚠ FARE!** Fare for kvæstelser! Brug kun indsatsværktøj, som er anbefalet af producenten.
- Anvend kun ubeskadigede indsatsværktøjer i perfekt stand.

- Skiven fastgøres med en selvspændende patron (17) til holdespindlen (19). Der to muligheder for at løsne eller spænde den selvspændende patron:
 - Med hånden: Klap bøjlen (16) af den selvspændende patron opad.
 - Med spændenøglen (7); befinder sig i det ekstra håndtag (6).
- Hvis du har monteret en skæreskive: Sæt påsætningsstykket på beskyttelseskærmen (se *Montering og afmontering af påsætningsstykket på beskyttelseskærmen*, s. 211).

Fremgangsmåde (Fig. F)

1. Kontrollér indsatsværktøjet. Indsatsværktøjet må ikke bruges, hvis det er beskadiget.
2. Tryk på spindellåsen (13) og hold den trykket.
3. Drej holdespindlen (19), indtil den fastgøres af spindellåsemekanismen. Hold fortsat spindellåsemekanismen (13) nede.
4. Løsn den selvspændende patron (17). Du kan slippe spindellåsen (13).
5. **Afmontering:** Tag indsatsværktøjet fra holdeflangen (18).
Montering: Sæt indsatsværktøjet på holdeflangen (18).
Hvis der er angivet en drejeretning på skiven, skal den stemme overens med omdrejningspilen (12) .
6. Sørg for, at holdeflangen (18) er placeret på apparatet på en sådan måde, at udsparingerne i holdeflangen griber fat i kanten af apparatet. Holdespindlen (19) skal dreje med, når du drejer holdeflangen.
6. Sæt den selvspændende patron (17) på holdeflangen (19). Den flade side af den selvspændende patron skal pege mod indsatsværktøjet.
7. Tryk på spindellåsen (13) og hold den trykket.
8. Drej holdespindlen (19), indtil den fastgøres af spindellåsemekanismen. Hold fortsat spindellåsemekanismen (13) nede.
9. Spænd den selvspændende patron (17). Du kan slippe spindellåsen (13).

Montering og afmontering af stålborste



⚠ FORSIGTIG! Der er fare for kvæstelser, når indsatsværktøjet berøres. Bær beskyttelseshandsker ved håndtering af indsatsværktøjet.

Nødvendige værktøjer

- Gaffelnøgle (ikke inkluderet i leveringen)

Afmontering af stålborste (Fig. G)

1. Tryk på spindellåsen (13) og hold den nede.
2. Drej holdespindlen (19), indtil den fastgøres af spindellåsemekanismen. Hold fortsat spindellåsemekanismen (13) nede.
3. Løsn stålborsten med en gaffelnøgle. Du kan slippe spindellåsen (13).

Montering af stålborste (Fig. G)

1. Sæt den ønskede stålborste på holdespindlen (19).
2. Tryk på spindellåsen (13) og hold den nede.
3. Drej stålborsten på holdespindlen (19). Spænd stålborsten med gaffelnøglen. Du kan slippe spindellåsen (13).

Montering og afmontering af påsætningsstykket på beskyttelseskærmen



⚠ FORSIGTIG! Der er fare for kvæstelser, når indsatsværktøjet berøres. Bær beskyttelseshandsker ved håndtering af indsatsværktøjet.

Betingelser

- Skæreskive monteret
- Batteriet er taget ud af apparatet

Montering af påsætningsstykke (Fig. E)

1. Sæt påsætningsstykket (8) på beskyttelseskærmen (10), og drej påsætningsstykket (8), indtil det falder hørbart i hak.

Afmontering af påsætningsstykke (Fig. E)

1. Løsn en af de to låse (9) på påsætningsstykket (8), idet du trykker låsen (9) udad.
2. Skub den frigjorte lås (9) over beskyttelseskærmen (10), indtil påsætningsstykket er afmonteret efter en halv omdrejning.

Kontrol af batteriets ladnings-tilstand

LED'er	Betydning
rød, orange, grøn	Det genopladelige batteri er opladet
rød, orange	Det genopladelige batteri er delvist opladet
rød	Det genopladelige batteri skal oplades

- Tryk på knappen (22) ved siden af ladetilstandsvisningen (21) på batteriet (23). Ladetilstandsvisningens LED'er viser batteriets ladetilstand.
- Oplad batteriet (23), når kun ladetilstandsvisningens (21) røde LED lyser.

Opladning af batteri

Se også betjeningsvejledningen til opladeren.

Bemærk

- Et opvarmet batteri skal køle af før opladning.
- Udsæt ikke batteriet for kraftigt sollys eller for temperaturer $> 50\text{ °C}$ i længere tid. Undgå at lægge batteriet på radiatorer eller at opbevare det i køretøjer, som er parkeret i sollys.

Fremgangsmåde

- Tag evt. batteriet (23) ud af produktet.
- Sæt batteriet ind i opladerens (24) ladeskakt.
- Tilslut opladeren til en stikkontakt.
- Når opladningen er udført, fjernes opladeren fra strømforsyningen.
- Tag batteriet ud af ladeskakten.

Kontrol-LED'er på opladeren (24)

grøn	rød	Betydning
lyser	—	<ul style="list-style-type: none"> Batteriet er fuldt opladet klar (intet batteri isat)
—	lyser	Batteriet oplades
—	blinker	Det genopladelige batteri er overopladet
blinker	blinker	Det genopladelige batteri er defekt

Drift

Arbejdsanvisninger

- ▲ **ADVARSEL!** Fare for kvæstelser! Hvis det er muligt skal du bruge skruestik til at fastgøre arbejdsemnet med. Hold aldrig et lille arbejdsemne i den ene hånd og apparatet i den anden hånd, når du bruger apparatet.
- ▲ **FARE!** Fare for kvæstelser! Sørg for at have tilstrækkelig plads til arbejdet, og udsæt ikke andre personer for fare.
- Indstil beskyttelseskærmen således, at gnistregn eller løsrevne dele hverken kan ramme brugeren eller omkringstående personer. Beskyttelseskærmen skal desuden placeres således, at gnistregnen ikke kan antænde brændbare dele, heller ikke i omgivelserne.
- Elværktøjet må ikke bruges sammen med et skærestativ.
- Tænd kun for apparatet, når indsatsværktøjet ikke rører ved arbejdsemnet.
- Et for stort tryk reducerer effekten af elværktøjet og fører til hurtigere slid af indsatsværktøjet.
- Arbejd altid i modsat retning. Således trykkes værktøjet ikke ukontrolleret ud af snittet. Drejeretningspilen (12) symboliserer indsatsværktøjets løberetning.
- Lad apparatet køre i nogle minutter efter stor belastning, for at indsatsværktøjet kan køle af.
- Rør ikke ved indsatsværktøjet før det er kølet af.

Tilbageslagskontrol (Kickback Control)

- I tilfælde af et pludseligt tilbageslag (fx hvis apparatet blokeres) afbrydes strømtilførslen til motoren, og apparatet slukkes.
- Ny ibrugtagning:
 - Sæt tænd/sluk-kontakten (1) i slukket stilling
 - Genstart apparatet

Genstartbeskyttelse

- Genstartbeskyttelsen forhindrer, at apparatet starter ukontrolleret efter afbrydelse af strømtilførslen.
- Ny ibrugtagning: se

Tilbageslagskontrol (Kickback Control),
s. 212

Testkørsel

Udfør en testkørsel uden belastning før det første arbejde og efter hver skift af værktøj. Sluk straks apparatet, hvis skivingen kører ujævnt, der opstår betydelige svingninger eller man kan høre usædvanlig støj.

Skærearbejde

Betingelser

- Skæreskive
BEMÆRK! Materielle skader. Anvend aldrig skrubsriver til skæring!
 - diameter ≤ 125 mm
 - Tykkelse $\leq 1,2$ mm
 - Skæreskivekonstruktioner: diamantbelagt, bundne forstærkede, segmenterede
- Påsætningsstykke (8) monteret på beskyttelsesskærm (10)

Bemærk

- Arbejd principielt med lav fremføring. Udøv kun moderat tryk på arbejdsemnet.

Henvisninger til statiske beregninger

Slidser i bærende vægge er underlagt de bestemmelser, der er gældende i det respektive land. Disse bestemmelser skal overholdes. Få råd af en autoriseret bygningsingeniør, arkitekt eller den ansvarlige byggeledelse.

Skrubslibning

Betingelser

- Skrubbeskive
BEMÆRK! Materielle skader. Anvend aldrig skæreskiver til skrubslibning!
 - diameter ≤ 125 mm
 - Tykkelse ≤ 6 mm
- Beskyttelsesskærm uden påsætningsstykke
⚠ ADVARSEL! Fare for kvæstelser på grund af kontroltab. Påsætningsstykket (8) af beskyttelsesskærmen (10) fjernes, for at forhindre, at det støder ind i arbejdsemnet.

Bemærk

- Arbejd principielt med lav fremføring. Udøv kun moderat tryk på arbejdsemnet.
- Det bedste resultat ved skrubslibning opnår du med en arbejdsvinkel på 30° til 40° .

Slibning med stålborsten

Betingelser

- Egnede slibeborste
- Beskyttelsesskærm (10)

Bemærk

- Bær beskyttelsesbriller, tråde kan løse sig.
- Brug udelukkende skiveborster, som ikke er tykkere end den tilladte, maksimale tykkelse ($\leq 16,5$ mm). Tråde kan ramme beskyttelsesskærmen og knække af.
- Velegnet til fjernelse af rust, rengøring af svejsesømme og fjernelse af lak.
- Udøv kun moderat tryk på arbejdsemnet. Overbelast ikke stålborsten med et for højt tryk.

Isætning og udtagning af batteriet

⚠ ADVARSEL! Risiko for kvæstelser på grund af utilsigtet start af apparatet. Sæt først det genopladelige batteri i produktet, når produktet er fuldstændig klar til brug.
BEMÆRK! Fare for beskadigelse! Et forkert batteri kan beskadige apparatet og batteriet.

Isætning af batteriet

1. Skub det genopladelige batteri (23) langs føringsskinne og ind i batteriholderen (4).
Batteriet går hørbart i hak.

Udtagning af det genopladelige batteri

1. Tryk og hold oplåsningsknappen (20) af batteriet (23) trykket.
2. Træk det genopladelige batteri ud af batteriholderen (4).

Indstilling af beskyttelsesskærmen

Risiko for kvæstelser på grund af utilsigtet start af apparatet. Tag batteriet (23) ud af apparatet.



⚠ FORSIGTIG! Der er fare for kvæstelser, når indsatsværktøjet berøres. Bær beskyttelseshandsker ved håndtering af indsatsværktøjet.

Bemærk

- Indstil beskyttelsesskærmen (10) således, at gnistregn eller løsrevne dele hverken kan ramme brugeren eller omkringstående personer.

- Indstil beskyttelseskærmen (10) således, at gnistregn ikke kan antænde brændbare materialer.

Fremgangsmåde

1. Hold apparatet med én hånd på håndtaget (2) mens du med den anden hånd drejer beskyttelseskærmen (10) i arbejdspositionen.
2. Drej beskyttelseskærmen (10) til den ønskede position.
3. Bevæg beskyttelseskærmen (10) en smule, indtil den falder i hak.

Tilpasning af omdrejningstal

Du kan til enhver tid tilpasse omdrejningstallet under brugen. Vælg et omdrejningstal med drejhjulet (3).

Orienteringshjælp til valg af omdrejningstal:

ni-veau	Indsatsværktøj	Anvendelse
2-3	Kopbørste	Børster Fjernelse af rust Fjernelse af lak
4-6	Slibeskive	Slibning
6	Skrubbeskive	Skrubslibning
6	Skæreskive	Skæring

Tænd og sluk

Bemærk

- Følg arbejdsanvisningerne for produktet afhængigt af anvendelsesområdet (se *Arbejdsanvisninger*, s. 212).

Tænd

1. Tryk tænd/sluk-kontakten (1) ned bagtil, og skub den fremad. Slip tænd/sluk-kontakten. Kontakten går derefter i hak.
2. Kontrollér om indsatsværktøjet kører jævnt. Hvis ikke: Skift indsatsværktøjet.
3. Vent, til apparatet har nået det maksimale omdrejningstal.
4. Før indsatsværktøjet mod arbejdsemnet.

Sluk

1. Fjern indsatsværktøjet fra arbejdsemnet.
2. Tryk tænd/sluk-kontakten (1) ned bagtil, og slip den. Tænd/sluk-kontakten går tilbage til udgangsstillingen.
3. Vent med at lægge el-værktøjet fra dig, til det står stille.
4. Tag det genopladelige batteri (23) ud af apparatet, hvis du lader apparatet være uden opsyn, eller er færdig med arbejdet.

Transport

Bemærk

- Sluk for apparatet.
- Kontrollér, at alle bevægelige dele står fuldstændigt stille.
- Tag batteriet ud.
- Fjern indsatsværktøjet.
- Bær altid produktet i håndtaget (2).

Rengøring, vedligeholdelse og opbevaring

⚠ ADVARSEL! Risiko for kvæstelser på grund af utilsigtet start af apparatet. Beskyt dig selv ved vedligeholdelses- og rengøringsarbejder. Sluk for apparatet og tag det genopladelige batteri (23) ud.

Vedligeholdelses- og servicearbejde, som ikke er beskrevet i denne betjeningsvejledning, skal udføres af vores servicecenter. Anvend kun originale reservedele.

Rengøring

⚠ ADVARSEL! Elektrisk stød! Sprøjt aldrig vand på apparatet.

BEMÆRK! Fare for skader. Kemiske substanser kan angribe apparatets plastdele. Brug ikke rengørings- eller opløsningsmiddel.

- Hold luftgæller, motorhuset og greb på apparatet rene. Brug en fugtig klud eller en børste hertil.

Rengør støvbeskyttelsesgitret (Fig. H)

- Rengør støvbeskyttelsesgitret (5) med en pensel.
 - For en grundig rengøring kan du afmontere støvbeskyttelsesgitret. Brug dertil en smal kærverskruetrækker ved det markerede sted.
- Udskift et defekt støvbeskyttelsesgitter (*Reservedele og tilbehør*, s. 217).

Vedligeholdelse

Produktet er vedligeholdelsesfrit.

Opbevaring

Opbevar altid apparatet og tilbehøret:

- rent
- tørt
- støvbeskyttet
- I den medfølgende kuffert (15)

- uden for børns rækkevidde

Apparat med batteri:

- Opbevaringstemperaturen for batteriet og apparatet ligger på mellem 15 °C og 25 °C. Undgå ekstrem kulde eller varme under opbevaringen. Ellers mister batteriet sin ydeevne eller kan blive beskadiget.

- Tag batteriet ud af apparatet inden længerevarende opbevaring (f.eks. om vinteren) (se den separate betjeningsvejledning til batteriet og opladeren).

Opbevaring af skære-/slibeskive

- tørt
- på højkant
- ikke stablet

Fejlsøgning

Den følgende tabel hjælper dig ved fejlsøgning af småfejl:

Problem	Mulig årsag	Fejlafhjælpning
Apparat starter ikke	Batteriet (23) er ikke isat	<i>Isætning af batteriet, s. 213</i>
	Tænd-/sluk-knap (1) defekt	Kontakt vores servicecenter.
	Motoren er defekt	Kontakt vores servicecenter.
Indsatsværktøjet bevæger sig ikke, selvom motoren kører	Spændemøtrik (17) løs	Spænd spændemøtrikken
	Arbejdsemne, rester af arbejdsemnet eller rester af indsatsværktøjet blokerer drevet	Fjern blokeringer
Motoren bliver langsommere og går i stå	Apparatet overbelastes af arbejdsemnet	Reducér trykket på indsatsværktøjet
		Arbejdsemne uegnet
Indsatsværktøj kører ujævnt, usædvanlig støj kan høres	Spændemøtrik (17) løs	Spænd spændemøtrikken
	Indsatsværktøj defekt	Skift af indsatsværktøj
Apparatet arbejder med afbrydelser	Intern løs forbindelse	Kontakt vores servicecenter.
	Tænd-/sluk-knap (1) defekt	

Bortskaffelse/miljøbeskyttelse

Tag det genopladelige batteri ud af apparatet, og aflever apparatet, det genopladelige batteri, tilbehør og emballage til miljøvenlig genanvendelse.



Elektriske apparater må ikke bortskaffes som husholdningsaffald.

Symbolet med den overstregede affaldsspand på hjul betyder, at dette produkt ikke må bortskaffes som usorteret husholdningsaffald ved udløbet af dets levetid.

Direktiv 2012/19/EU om affald af elektrisk og elektronisk udstyr:

Forbrugere er juridisk forpligtet til at sende elektriske og elektroniske enheder til miljø-

venlig genanvendelse ved slutningen af produktens levetid. På denne måde garanteres en miljø- og ressourcebesparende genanvendelse. Afhængigt af hvordan det implementeres i national lovgivning, har du følgende muligheder:

- at give det tilbage til salgsstedet,
- at aflevere det til et officielt indsamlingssted,
- at sende det tilbage til producenten/distributøren.

Tilbehørsdele og hjælpemidler uden elektriske bestanddele, der følger med det udtjente udstyr, er ikke omfattet heraf.

Bortskaf batterier miljørigtigt



Genopladelige batterier må ikke bortskaffes via husaffaldet, må ikke kastes ind i ild (eksplosionsfare) eller vand. Beskadigede genopladelige batterier kan være til skade for miljøet og helbredet, hvis der slipper giftige dampe eller væsker ud.

Du er forpligtet til at bortskaffe defekte eller udtjente batterier miljørigtigt. (forordning (EU) 2023/1542 om batterier og udtjente batterier)

- Åbn ikke batterier, og undgå en mekanisk beskadigelse. Der er fare for kortslutning, og der kan undslippe dampe, der irriterer luftvejene.
- Af sikkerhedsmæssige årsager bør batterier aflades før bortskaffelse.
- Sæt tape på polerne, for at undgå kortslutning.
- Bortskaf batterierne via forhandlere eller et opsamlingssted.
- **Beskadigede batterier**
Beskadigede batterier skal håndteres forsigtigt!
 - Rør ikke ved beskadigede batterier med de bare hænder.
 - Læg batterierne enkeltvis i en plastikpose, hvis du ikke kan sætte tape på polerne.
 - Læg beskadigede batterier enkeltvis i en ikke brændbar beholder, der kan lukkes og fyldes med sand.
 - Beskadigede batterier afleveres på et opsamlingssted med fagpersoner.

Service

Garanti

Kære kunde, på dette produkt får du 5 års garanti fra købsdatoen. I tilfælde af mangler ved produktet har du lovmæssige rettigheder over for sælgeren af produktet. Disse lovmæssige rettigheder bliver ikke indskrænket af garantien, som uddybes efterfølgende.

Garantibetingelser

Garantifristen begynder med købsdatoen. Opbevar den originale kassebon omhyggeligt. Dette bilag bruges til at dokumentere købet. Hvis der inden for fem år fra købsdato af dette produkt opstår materiale- eller fabriktionsfejl, bliver produktet - efter vores valg - repareret omkostningsfrit eller erstat-

tet. Denne garantiydelse forudsætter, at det defekte apparat samt købsbeviset (kassebon) forlægges inden for fristen på fem år, og at det kort beskrives, hvori manglen består, og hvornår den er opstået.

Hvis fejlen dækkes af vores garanti, modtager du et repareret eller et nyt produkt. Reparationen eller et nyt produkt er ikke begyndelsen på en ny garantiperiode.

Garantiperiode og lovmæssige reklamationer

Garantiperioden bliver ikke forlænget pga. garantiydelser. Dette gælder også for skiftede eller reparerede dele. Eventuelle skader og mangler, som allerede eksisterer ved købet, skal meddeles til producenten straks efter udpakningen. Reparationer, der foretages, efter at garantiperioden er udløbet, laves mod betaling.

Garantidækning

Dette apparat blev produceret efter strenge kvalitetskrav og nøje kontrolleret før udleveringen.

Garantiydelser gælder for materiale- og fabriktionsfejl. Denne garanti dækker ikke dele af produktet, der er udsat for normal slitage og derfor kan betragtes som sliddele (f.eks. Skæreskive) eller for beskadigelse af skrøbelige dele.

Denne garanti bortfalder, hvis produktet er beskadiget, ikke blev anvendt korrekt eller ikke blev vedligeholdt. For at sikre en korrekt brug af produktet skal alle anvisninger i betjeningsvejledning nøje overholdes. Anvendelser og handlinger, der frarådes i betjeningsvejledningen eller som der advares imod, skal ubetinget undgås.

Produktet er udelukkende beregnet til den private og ikke til den erhvervmæssige brug. Ved misbrug og uhensigtsmæssig brug, anvendelse af vold og ved indgreb, som ikke er foretaget af vores autoriserede serviceafdeling, udløber garantien.

Bearbejdning af reklamationer

For at sikre en hurtig behandling af din anmodning skal du følge følgende instruktioner:

- Hav kassebonen og varenummeret (f.eks. IAN 530758_2507) parat som købsbevis ved alle forespørgsler.
- Varenummeret kan aflæses på typeskiltet på produktet, en indgravering på produktet, omslaget af din vejledning (nederst til venstre) eller på klistermærket på bagsiden eller bunden af produktet.

- Kontakt først nedenstående service-center via **telefon** eller brug vores **kontaktformular**, som du finder på *parkside-diy.com* under kategorien **Service**, hvis der er funktionsfejl eller andre mangler.
- Et defekt produkt kan sammen med købsbeviset og beskrivelsen af fejlen, og hvornår den er opstået, efter samråd med vores service-center sendes omkostningsfrit til den adresse, som du får oplyst. For at undgå problemer med modtagelsen og yderligere omkostninger er det vigtigt, at du kun bruger den adresse, som du har fået oplyst. Sørg for, at forsendelsen er betalt, ikke er for umfangsrig og ikke sker per ekspres eller andre særlige former for forsendelse. Send apparatet inkl. alt tilbehør, som fulgte med ved købet, og sørg for tilstrækkelig og sikker transportemballage.



På *parkside-diy.com* kan du se og downloade denne manual og mange andre manualer. Med denne QR-kode kommer du direkte til *parkside-diy.com*. Vælg dit

land og søg efter betjeningsvejledningen via søgefunktionen. Ved at indtaste varennummeret (IAN) 530758_2507 kan du åbne din betjeningsvejledning.

Reparationservice

Kontakt vores service-center i tilfælde af reparationer, som **ikke er omfattet af garantien**. Service-centeret giver dig gerne et tilbud.

- Vi kan kun bearbejde apparater, hvor forsendelsen er betalt, og som er pakket forsvarligt.
Bemærk: Send dit apparat rengjort og med en beskrivelse af defekten til den nævnte adresse af vores service-center.
- Vi tager ikke imod apparater, uden at forsendelsen er betalt, eller som er sendt som volumenpakker, ekspres-pakker eller andre særlige leveringer.
- Vi bortskaffer dine indsendte, defekte apparater gratis.

Service-Center

DK Service Danmark
Tel.: 80 254583
Kontaktformular på
parkside-diy.com
IAN 530758_2507

Importør

Bemærk at den følgende adresse ikke er en serviceadresse. Kontakt først ovennævnte service-center.

Grizzly Tools GmbH & Co. KG
Stockstädter Str. 20
63762 Großostheim
TYSKLAND
www.grizzlytools.de

Reserve dele og tilbehør

Reserve dele og tilbehør kan fås på www.grizzlytools.shop. Hvis der opstår problemer i forbindelse med bestillingen, bedes du kontakte vores online-shop. Hvis du har yderligere spørgsmål, bedes du kontakte: *Service-Center*, s. 217

Pos.nr.	Betegnelse	Best.nr.
6	Ekstra håndtag	91120837
7	Spændenøgle	91120836
8+10	Beskyttelsesskærm (todelt)	91120835
11	Skæreskive	30211107
17+18	Spændemøtrik + Holdeflange	91120839

Øversættelse af den originale EU-overensstemmelseserklæringen

Produkt: **Batteridreven vinkelsliber**

Model: **PPWSA 20-Li A1**

Serienummer: 000001 – 270000

Genstanden for erklæringen, som beskrevet ovenfor, er i overensstemmelse med den relevante EU-harmoniseringslovgivning:

**2006/42/EC • 2014/30/EU • 2011/65/EU & (EU) 2015/863
Produkt med batteri Smart PAPS 204 A1/Smart PAPS 208 A1/
Smart PAPS 2012 A1: 2014/53/EU (i stedet for 2014/30/EU)**

Genstanden for erklæringen, som beskrevet ovenfor, er i overensstemmelse med Europa-Parlamentets og Rådets direktiv 2011/65/EU af 8. juni 2011 om begrænsning af anvendelsen af visse farlige stoffer i elektrisk og elektronisk udstyr.

For at sikre overensstemmelse er følgende harmoniserede standarder og nationale standarder og forskrifter blevet anvendt:

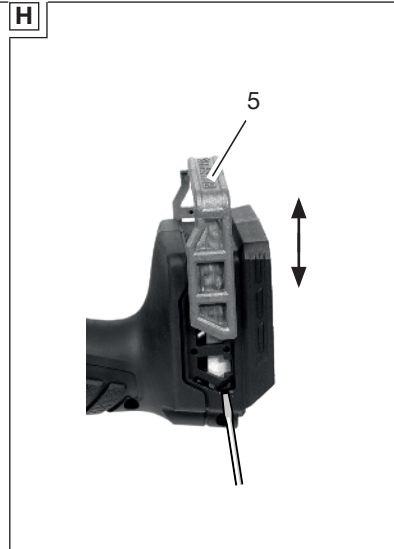
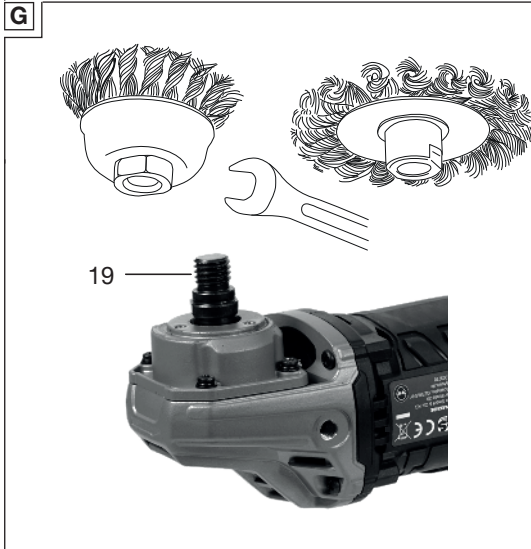
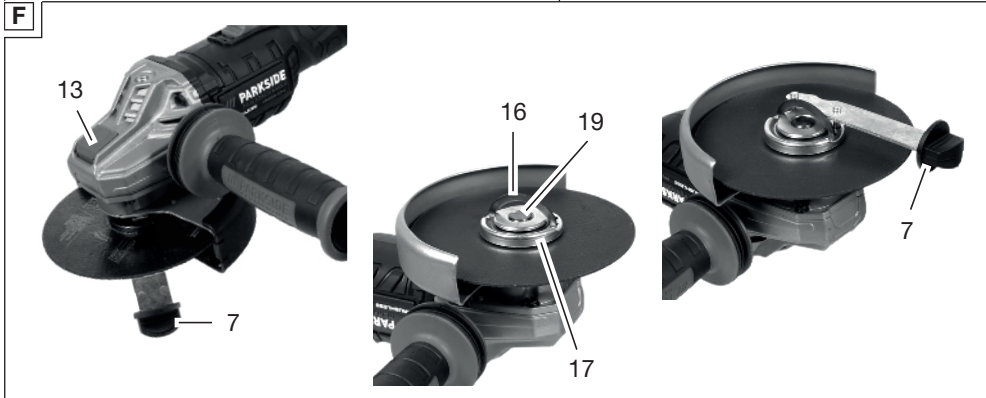
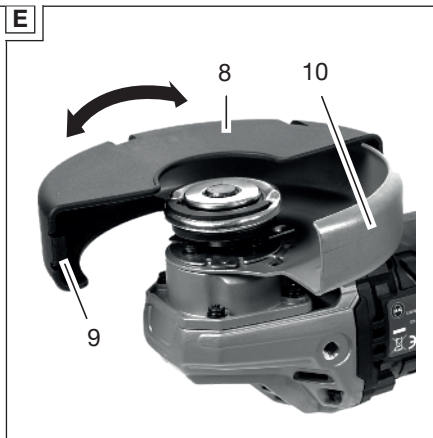
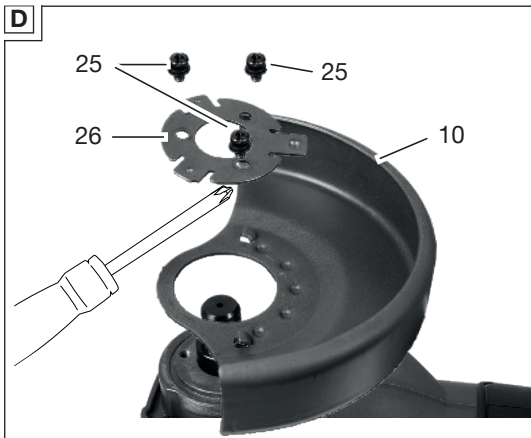
**EN 62841-1:2015/A11:2022 • EN IEC 62841-2-3:2021/A11:2021
EN IEC 55014-1:2021 • EN IEC 55014-2:2021 • EN IEC 63000:2018
Produkt med batteri Smart PAPS 204 A1/Smart PAPS 208 A1/Smart PAPS 2012 A1:
EN 301 489-1 V2.2.3:2019 • EN 301 489-17 V3.3.1:2024
EN 300 328 V2.2.2:2019 • EN 50663:2017**

Denne overensstemmelseserklæring udstedes på fabrikantens ansvar:



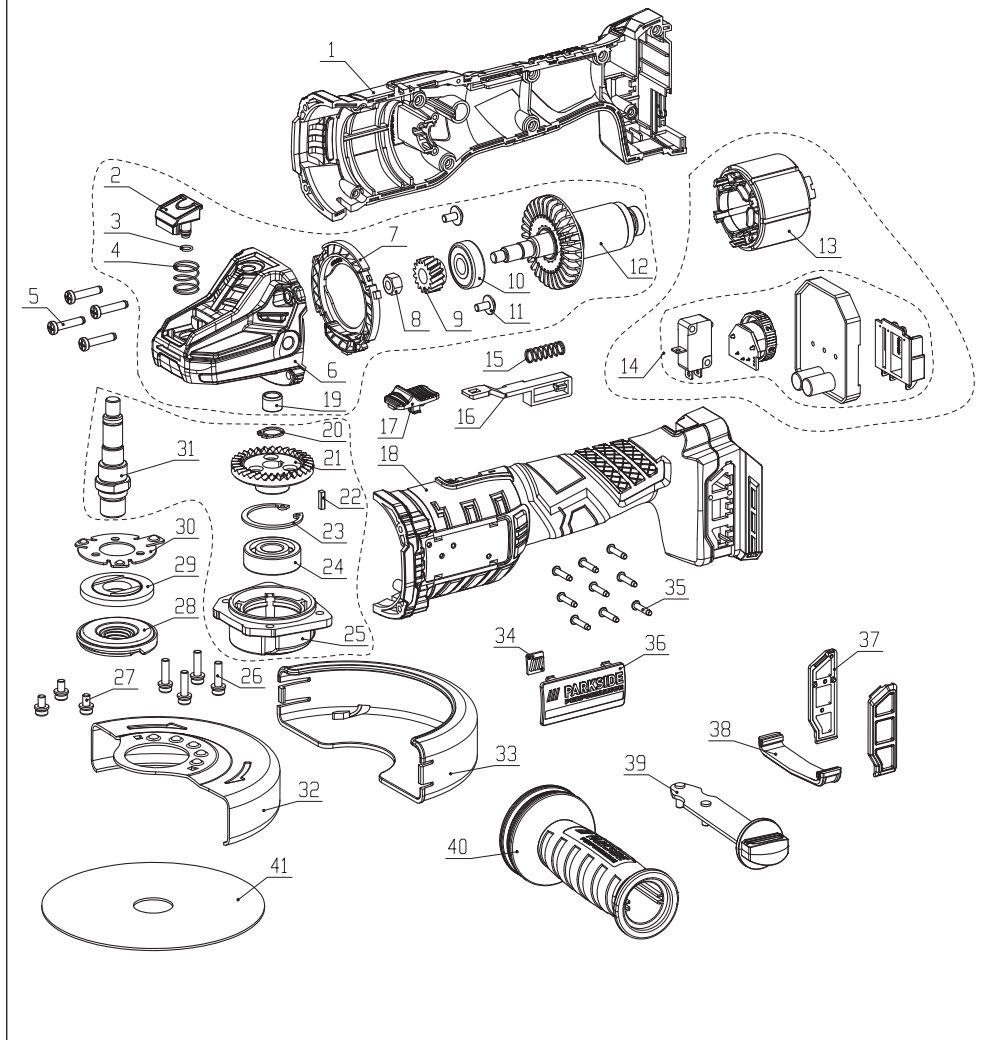
Grizzly Tools GmbH & Co. KG
Stockstädter Str. 20
63762 Großostheim
TYSKLAND
08.12.2025

Christian Frank
Repræsentant for dokumentation



Explosionszeichnung • Exploded view • Vue éclatée • Vista esplosa • Vista explosionada • Explosietekening • Eksploderet tegning • Robbantott ábra • Widok rozłożony • Rozłożený pohľad • Rozložený pohľad

PPWSA 20-Li A1



informativ • informative • informatif • informatief • informativo • informatív • informacyjny • informační • informatívny



Grizzly Tools GmbH & Co. KG

Stockstädter Str. 20
63762 Großostheim
GERMANY

Stand der Informationen • Last Information • Ver-
sion des informations • Versione delle informazio-
ni • Estado de las informaciones • Stand van de
informatie • Tilstand af information • Informáciok
állása • Stan informacj • Stav informací • Stav in-
formácií: 11/2025

Ident.-No.: 71003738112025-8



IAN 530758_2507

