



IRRIGATION KIT

(GB)

IRRIGATION KIT

Instructions for use

(SI)

KOMPLET ZA NAMAKANJE

Navodilo za uporabo

(SK)

KVAPKOVÝ ZAVLAŽOVACÍ SYSTÉM

Navod na používanie

(HU)

CSEPEGTETŐ ÖNTÖZŐ KÉSZLET

Használati útmutató

(CZ)

KAPKOVÝ ZAVLAŽOVACÍ SYSTÉM

Návod k použití

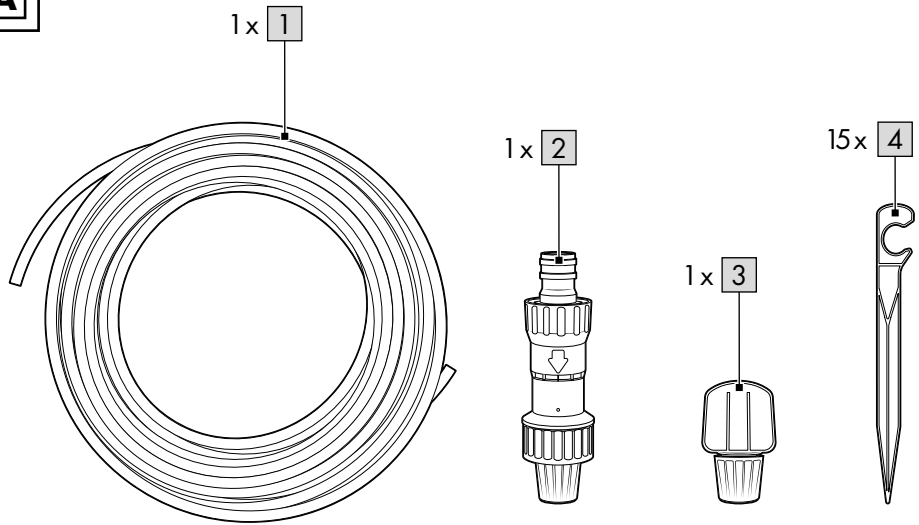
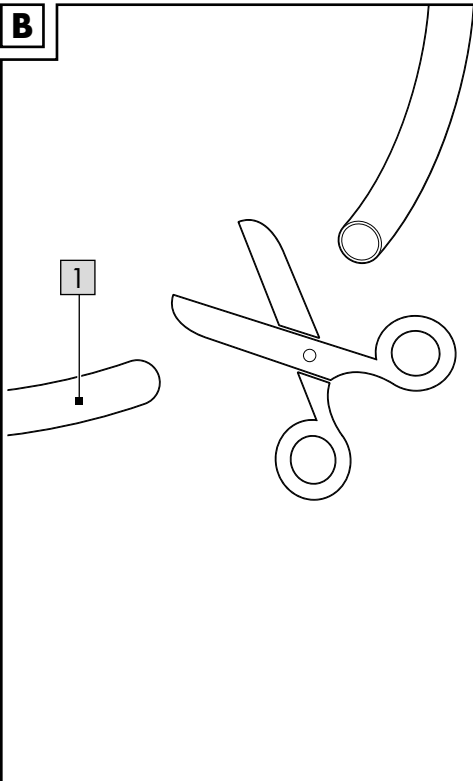
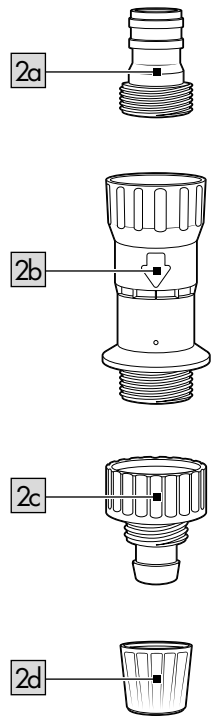
(DE) (AT) (CH)

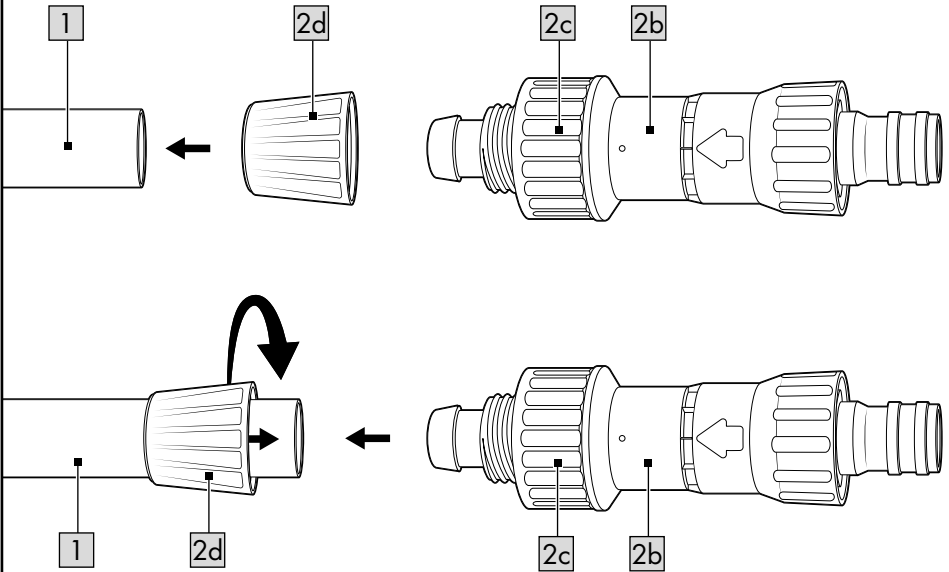
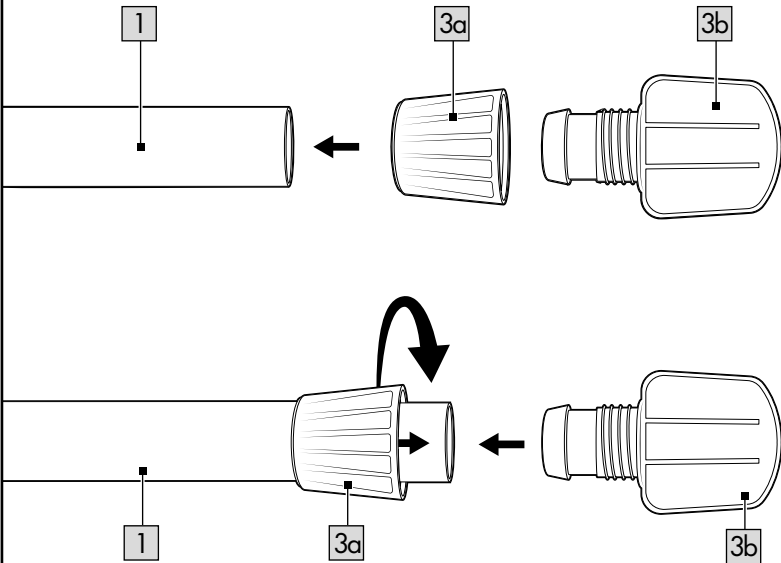
TROPFBEWÄSSERUNGS-SET

Gebrauchsanweisung

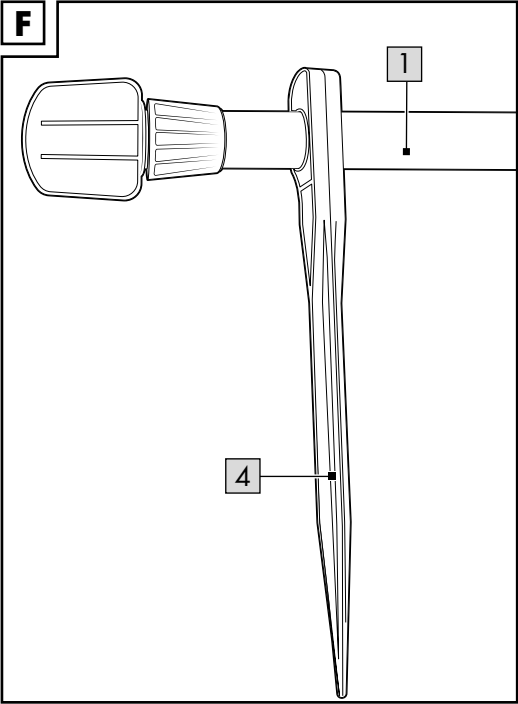
IAN 497226_2204

(GB) (HU) (SI) (CZ)
(SK) (DE) (AT) (CH)

A**B****C**


D**E**

F



Congratulations!

You have chosen to purchase a high-quality product. Familiarise yourself with the product before using it for the first time.

 **Read the following instructions for use carefully.**

Use the product only as described and only for the given areas of application. Store these instructions for use carefully. When passing the product on to third parties, please also hand over all accompanying documents.


Package contents (Fig. A)

- 1 x drip pipe, 25m (1)
- 1 x hose connection element with pressure regulation (2)
- 1 x sealing plug (3)
- 15 x pipe holder (4)
- 1 x instructions for use

Technical specifications

Max. operating pressure: 4bar

Hose connection: 13mm (1/2")

 Date of manufacture (month/year): 09/2022

Symbols and signal words used



General warning sign, serves to indicate dangers and hazards (e.g. danger of life, injury or crushing).

WARNING

The signal word indicates a hazard with a high degree of risk which, if not avoided, may result in death or serious injury.



Requirement sign, instructs all users to read the instructions carefully before use and to keep them available for all users at all times.

Intended use

This product is suitable for watering gardens, balconies and terraces in private use. The product is intended for outdoor use.

Safety instructions

Important: Read these instructions for use and the safety instructions carefully and keep them in a safe place!

Danger to life!

Never leave children unsupervised with the packaging material. Danger of suffocation!

Risk of injury!

- **WARNING!** Read all safety information and instructions.
- Before each use, make sure that all parts of the product are undamaged and assembled according to these instructions for use. There is a risk of injury if the product is not installed correctly.



WARNING! Water not for drinking!

Water that has flowed through this product is not suitable for drinking.

- **WARNING!** Never point the water jet at people or animals!
- **WARNING!** Never point the water jet at electrical equipment!

- The product must always be placed in a steady and firm position on level ground.
- Only suitable for outdoor use.

Avoidance of material damage!

- Protect the product from frost.
- The product is only suitable for use with cold water.
- **WARNING!** Turn off the tap after each use.
- Check the product for damage or wear before each use. Only use the product if it is in good condition!
- Discontinue using the product if there is visible or suspected damage.

Use

1. If necessary, cut the drip tube (1) to the desired length with scissors (not included in the scope of delivery (Fig. B).

Note: Be careful to cut between openings and to not damage thickening in the drip tube (1).

2. Attach the hose connection element (2) to one end of the drip tube (1) (Fig. D).

3. Close the other end of the drip tube (1) with the sealing plug (3) (Fig. E).

Note: Always put the screw sleeves (2d)/(3a) on the drip tube (1) first and then screw them tightly with the thread.

4. Connect the hose coupling (2a) to your outside water tap using a separate connection hose (not included).

Note: You have the option of replacing the hose coupling or attaching it individually to the tap by unscrewing it.

5. Lay out the drip tube (1) taut, fasten the tube holders (4) at regular intervals and insert them into the soil (Fig. F).

Note: The pipe holder heads and the drip pipe must be above ground.

Turn on the water tap.

Storage, cleaning

Store the product in a clean, dry place at room temperature when it is not in use.

Clean with a damp cloth and then wipe dry.

IMPORTANT! Never use harsh cleaning agents.

Disposal



Dispose of the product and packaging materials in accordance with current local regulations. Store the packaging materials (foil bags, for example) out of the reach of children. For further information about disposal of the product no longer needed, contact your local council. Dispose of the product and the packaging in an environmentally friendly manner.



The Recycling Code distinguishes different materials to be returned for recycling. The Code consists of the recycling symbol for the recycling process and a number that identifies the material.

Service handling

IAN: 497226_2204

Ⓞ Service Great Britain

Tel.: 0800 404 7657

E-Mail: deltasport@lidl.co.uk

Szívből gratulálunk!
Vásárlásával kiváló minőségű
terméket választott. Használatba
vétele előtt ismerkedjen meg a
termékkel.

 **Figyelmesen olvassa el
az alábbi használati
útmutatót.**


A terméket kizárólag az itt ismer-
tetett módon, a rendeltetésének
megfelelően használja. Gon-
dosan őrizze meg a használati
útmutatót. A termék továbbadása-
kor adja át az összes kapcsolódó
dokumentumot is.

A csomag tartalma (A ábra)

- 1 x csepegtetőcső, 25 m (1)
- 1 x tömlőcsatlakozó elem
nyomásszabályozóval (2)
- 1 x záródugó (3)
- 15 x csőtartó (4)
- 1 x Használati útmutató

Műszaki adatok

Max. üzemi nyomás: 4 bar
Tömlőcsatlakozó: 13 mm (1/2")

 Gyártási idő (hónap/év):
09/2022

Alkalmazott jelölések és jelzőszavak



Általános figyelmeztető
jelzés, a veszélyek és
veszélyeztetések megjelö-
lésére szolgál (pl. életve-
szély, sérülésveszély vagy
zúzódásveszély).

FIGYELMEZTETÉS

A jelzőszó magas kocká-
zatú veszélyt jelöl, amelyet
ha nem kerülnek el, súlyos,
akár halálos sérülésekhez
vezethet.



Utasító jelzés, arra hívja fel
minden felhasználó figyel-
mét, hogy használat előtt
figyelmesen olvassa el a
használati útmutatót, és azt
mindig tegye elérhetővé
minden felhasználó számá-
ra.

Rendeltetészerű használat

Ez a termék magánhasználatú
kertek, erkélyek és teraszok öntö-
zésére alkalmas. Az elem kültéri
használatra készült.

Biztonsági tudnivalók

Fontos: Figyelmesen olvassa el és feltétlenül őrizze meg ezt a használati útmutatót és a biztonsági tudnivalókat!

Életveszély!

Soha ne hagyjon gyermekeket felügyelet nélkül a csomagolóanyaggal. Fulladásveszély áll fenn!

Sérülésveszély!

- **FIGYELMEZTETÉS!** Olvassa el az összes biztonsági tudnivalót és utasítást.
- Minden használat előtt győződjön meg arról, hogy a termék minden része sértetlen, és a termék jelen használati útmutatónak megfelelően van összeszerelve. Nem megfelelő összeszerelés esetén sérülésveszély áll fenn.



FIGYELMEZTETÉS! **Nem ivóvíz!**

Az ezen a terméken átfolyt víz nem alkalmas ivásra.

- **FIGYELMEZTETÉS!** Soha ne irányítsa a vízsugarat emberekre vagy állatokra!

- **FIGYELMEZTETÉS!** Soha ne irányítsa a vízsugarat elektromos berendezések felé!
- A terméket csak stabil és szilárd vízszintes talajon helyezze el.
- Csak kültéri használatra alkalmas.

Anyagi károk elkerülése!

- Óvja a terméket fagytól.
- A termék csak hideg vízzel való öntözésre alkalmas.
- **FIGYELMEZTETÉS!** Minden használat után zárja el a vízcapot.
- Minden használat előtt ellenőrizze a terméket sérülések és elhasználódás szempontjából. A termék csak kifogástalan állapotban használható!
- Látható vagy feltételezett sérülés esetén a termék tovább nem használható.

Használat

1. A csepegtetőcsövet (1) szükség szerint ollóval vágja a kívánt hosszúságra (nem része a csomagoknak) (B ábra).

Megjegyzés: Ügyeljen rá, hogy a nyílások között vágjon, és ne sértse meg a csepegtetőcső (1) vastag szakaszait.

2. Rögzítse a tömlőcsatlakozó elemet (2) a csepegtetőcső (1) egyik végéhez (D ábra).
3. Zárja le a csepegtetőcső (1) másik végét a záródugóval (3) (E ábra).

Megjegyzés: Először mindig a csavaros karmantyúkat helyezze fel (2d)/(3a) a csepegtetőcsőre (1), majd húzza meg azokat.

4. Csatlakoztassa a tömlőcsatlakozót (2a) a kültéri vízcsaphoz egy külön csatlakozótömlő segítségével (a csomag nem tartalmazza).

Megjegyzés: A tömlőcsatlakozó lecsavarásával kicserélheti vagy külön-külön a vízcsapra rögzítheti azt.

5. Terítse ki a csepegtető csövet (1), szabályos közönként rögzítse hozzá a csőtartókat (4), majd a csőtartókat dugja a talajba (F ábra).

Megjegyzés: A csőtartó fejeknek és a csepegtetőcsőnek a talaj felett kell lenniük.

Nyissa meg a vízcsapot.

Tárolás, tisztítás

Használaton kívül mindig száraz és tiszta állapotban, szobahőmérsékleten tárolja a terméket.

Csak nedves tisztítókendővel tisztítsa, majd törölje szárazra.

FONTOS! Soha ne tisztítsa erős tisztítószerrel.

Tudnivalók a hulladékkezelésről



A terméket és a csomagolóanyagokat a hatályos helyi előírásoknak megfelelően semmisítse meg. A csomagolóanyagokat (például fóliatasakokat) tartsa távol a gyermekektől. Az elhasznált termék ártalmatlanításával kapcsolatos további információkat a települési vagy városi önkormányzattól tudhatja meg. A terméket és a csomagolást környezetkímélő módon kell ártalmatlanítani.



Az újrahasznosítási kód az újrafelhasználási ciklusba való visszavezetésre (újrahasznosítás) szánt különböző anyagok azonosítására szolgál. A kód az újrahasznosítási ciklus újrahasznosítási szimbólumából és az anyagot azonosító számból áll.

A szerviz lebonyolítása

IAN: 497226_2204

 Szerviz Magyarország

Tel.: 06800 21225

E-Mail: deltasport@lidl.hu

Čestitamo!

Z nakupom ste se odločili za visokokakovosten izdelek. Pred prvo uporabo se seznanite z izdelkom.



V ta namen natančno preberite naslednje navodilo za uporabo.

Izdelek uporabljajte, kot je opisano, in za navedena področja uporabe. To navodilo za uporabo skrbno hranite. Če boste izdelek predali tretjim osebam, zraven priložite vso dokumentacijo.

Obseg dobave (slika A)

- 1 x kapljična cev, 25 m (1)
- 1 x priključni element za cev z regulacijo tlaka (2)
- 1 x tesnilni čep (3)
- 15 x nosilec cevi (4)
- 1 x navodila za uporabo

Tehnični podatki

Največji delovni tlak: 4 bar
Cevni priključek: 13 mm (1/2")



Datum izdelave
(mesec/leto): 09/2022

Uporabljeni simboli in opozorilne besede



Splošni opozorilni znak, ki se uporablja za označevanje nevarnosti (npr. nevarnost smrti, telesnih poškodb ali zmečkanin).

OPOZORILO

Opozorilna beseda označuje nevarnost z visoko stopnjo tveganja, ki lahko, če se ji ne izognete, privede do smrti ali težjih telesnih poškodb.



Znak za zapoved vsakega uporabnika opominja, da pred uporabo natančno prebere navodila za uporabo in jih da na razpolago vsem uporabnikom.

Namenska uporaba

Izdelek je primeren za zalivanje vrtov, balkonov in teras v zasebni uporabi. Izdelek je namenjen uporabi na prostem.

Varnostni napotki

Pomembno: Pozorno preberite ta navodila za uporabo in varnostna navodila ter jih obvezno shranite!

Smrtna nevarnost!

Nikoli ne puščajte otrok z embalažnim materialom brez nadzora. Obstaja nevarnost zadušitve!

Nevarnost telesnih poškodb!

- **OPOZORILO!** Preberite vse varnostne napotke in navodila.
- Pred vsako uporabo se prepričajte, da so vsi deli izdelka nepoškodovani in nameščeni v skladu s temi navodili za uporabo. V primeru nepravilne namestitve obstaja nevarnost telesnih poškodb.



OPOZORILO! Voda ni pitna!

Voda, ki je pritekla skozi ta izdelek, ni primerna za pitje.

- **OPOZORILO!** Vodnega curka nikoli ne usmerjajte v ljudi ali živali!
- **OPOZORILO!** Vodnega curka nikoli ne usmerjajte v električno opremo!

- Izdelek morate postaviti stabilno in trdno na ravna tla.
- Primerno samo za uporabo na prostem.

Preprečevanje materialne škode!

- Izdelek zaščitite pred zmrzaljo.
- Izdelek je primeren samo za namakanje s hladno vodo.
- **OPOZORILO!** Po vsaki uporabi zaprite vodno pipo.
- Pred vsako uporabo preverite, ali je izdelek poškodovan ali obrabljen. Izdelek je dovoljeno uporabljati le v brezhibnem stanju!
- V primeru vidnih ali domnevnih poškodb izdelka ne smete več uporabljati.

Uporaba

1. Po potrebi s škarjami (niso priložene) odrežite kapalno (1) na želeno dolžino (slika B).

Navodilo: Pazite, da zarežete med odprtini in ne poškodujete izboklin v kapljični cevi (1).

2. Priključni element za cev (2) pritrdite na en konec kapljične cevi (1) (slika D).
3. Drugi konec kapljične cevi (1) zaprite s tesnilnim čepom (3) (slika E).

Navodilo: Na kapljično cev (1) vedno najprej namestite vijajčne tulce (2d)/(3a) in jih nato tesno privijte.

4. S posebno priključno cevjo (ni priložena) cevno spojko (2a) priključite na zunanjo vodovodno pipo.

Navodilo: Cevno spojko lahko zamenjate ali pa jo na pipo pritrdite tako, da jo odvijete.

5. Kapljično cev (1) napnite, jo v enakomernih presledkih pritrdite na nosilce cevi (4) in vstavite v tla (slika F).

Navodilo: Glave nosilcev cevi in kapljična cev morajo biti nad tlemi.

Odprite vodovodno pipo.

Shranjevanje, čiščenje

Ko izdelka ne uporabljate, ga vedno shranite suhega in čistega na sobni temperaturi.

Izdelek čistite samo z vlažno čistilno krpo in ga nato pobrišite, da bo suh.

POMEMBNO! Nikoli ga ne čistite z ostrimi čistilnimi sredstvi.

Napotki za odlaganje v smeti



Izdelek in embalažni material zavrzite v skladu z veljavnimi lokalnimi predpisi. Embalažni material (kot so npr. vrečke iz folije) hranite izven dosega otrok. Druge informacije o odstranjevanju odsluženega izdelka med odpadke lahko dobite pri svoji občinski ali mestni upravi. Izdelek in embalažo zavrzite okolju prijazno.



Koda za recikliranje je namenjena označevanju različnih materialov za vrnitev v cikel recikliranja. Koda je sestavljena iz simbola recikliranja za cikel recikliranja in številke, ki označuje material.

Izvajanje servisne storitve


IAN: 497226_2204

SI Servis Slovenija

Tel.: 080 080917

E-Mail: deltasport@lidl.si

Srdečně blahopřejeme!
Svým nákupem jste se rozhodli
pro kvalitní výrobek. Před prvním
použitím se prosím seznamte
s tímto výrobkem.

 **Pozorně si přečtete
následující návod k
použití.**


Používejte tento výrobek pouze
tak, jak je popsáno, a pro uve-
dené účely. Uchovejte si tento
návod k použití pro budoucí
použití. Pokud výrobek předáte
třetí osobě, předejte jí i veškerou
dokumentaci.

Rozsah dodávky (obr. A)

- 1 x Odkapávací trubka, 25 m (1)
- 1 x přípojovací prvek hadice
s regulací tlaku (2)
- 1 x těsnicí zátka (3)
- 15 x držák trubky (4)
- 1 x návod k použití

Technické údaje

Max. pracovní tlak: 4 bar
Hadicová přípojka: 13 mm (1/2")

 Datum výroby (měsíc/rok):
09/2022

Použité symboly a signální slova



Obecná výstražná značka,
která se používá k identifi-
kaci nebezpečí a ohrožení
(např. nebezpečí smrti,
zranění nebo přimáčknutí).

VÝSTRAHA

Signální slovo označuje ne-
bezpečí s vysokým stupněm
rizika, které, pokud se mu
nezabrání, může přivodit
smrt nebo těžké zranění.



Příkazová značka, informu-
je každého uživatele, aby si
před použitím pečlivě
přečetl návod k použití a
vždy jej zpřístupnil všem
uživatelům.

Použití v souladu s určením

Tento výrobek je vhodný pro
zalévání zahrad, balkonů a teras
v soukromém použití. Výrobek je
určen pro venkovní použití.

Bezpečnostní upozornění

Důležité: Přečtěte si pozorně tento návod k použití a bezpečnostní pokyny a bezpečně je uschovejte!

Nebezpečí ohrožení života!

Nikdy nenechávejte děti s obalovým materiálem bez dozoru. Hrozí nebezpečí udušení.

Nebezpečí zranění!

- **VÝSTRAHA!** Přečtěte si všechny bezpečnostní upozornění a pokyny.
- Před každým použitím se ujistěte, že jsou všechny části výrobku nepoškozené a smontované podle tohoto návodu k použití. V případě neodborné montáže hrozí nebezpečí zranění.



VÝSTRAHA! Nejedná se o pitnou vodu!

Voda, která protékla tímto výrobkem, není vhodná k pití.

- **VÝSTRAHA!** Nikdy nesměřujte proud vody na lidi nebo zvířata!

- **VÝSTRAHA!** Nikdy nesměřujte proud vody na elektrická zařízení!
- Výrobek smí být umístěn pouze stabilně a pevně na rovném podkladu.
- Vhodný pouze pro venkovní použití.

Zabránění věcným škodám!

- Chraňte výrobek před mrazem.
- Výrobek je vhodný pouze pro zavlažování studenou vodou.
- **VÝSTRAHA!** Po každém použití vypněte kohoutek.
- Před každým použitím zkontrolujte, zda není výrobek poškozený nebo opotřebený. Výrobek lze používat pouze v bezvadném stavu!
- V případě viditelného poškození nebo podezření na poškození nelze výrobek dále používat.

Použití

1. V případě potřeby odstříhnete odkapávací trubku (1) nůžkami (nejsou součástí dodávky) na požadovanou délku (obr. B).

Upozornění: Dávejte pozor, abyste řezali mezi otvory a nepoškodili zesílená místa v odkapávací trubce (1).

2. Připevněte připojovací prvek hadice (2) k jednomu konci odkapávací trubky (1) (obr. D).
3. Druhý konec odkapávací trubky (1) uzavřete těsnicí zátkou (3) (obr. E).

Upozornění: Vždy nejprve nasadte šroubovací pouzdra (2d)/(3a) na odkapávací trubku (1) a poté je pevně sešroubujte závitem.

4. Připojte hadicovou spojku (2a) k vašemu venkovnímu vodovodnímu kohoutku pomocí samostatné připojovací hadice (není součástí dodávky).

Upozornění: Hadicovou spojku máte možnost zaměnit nebo ji připevnit jednotlivě k vodovodnímu kohoutku odšroubováním.

5. Odkapávací trubku (1) napněte, připevněte v pravidelných intervalech držáky trubek (4) a zasuněte je do země (obr. F).

Upozornění: Hlavy držáků trubek a odkapávací trubka musí být nad zemí.

Otevřete kohoutek.

Skladování, čištění

Pokud výrobek nepoužíváte, vždy jej skladujte na čistém a suchém místě při pokojové teplotě.

Čistěte jej pouze vlhkým hadříkem a potom vytřete do sucha. **DŮLEŽITÉ!** Nikdy výrobek nečistěte agresivními čisticími prostředky.

Pokyny k likvidaci



Výrobek a obalové materiály likvidujte podle aktuálních místních předpisů. Uchovávejte obalové materiály (jako například fóliové sáčky) nedostupné pro děti. O možnostech likvidace vysloužilého výrobku se informujte u Vaší obecní nebo městské správy. Výrobek a obaly likvidujte ekologicky.



Recyklační kód slouží ke značení různých materiálů pro proces opětovného zhodnocení (recyklace). Kód sestává ze symbolu recyklace, který má odrážet proces zhodnocení, a čísla, které označuje materiál.

Průběh služby

IAN: 497226_2204


Servis Česko

Tel.: 800 143 873

E-Mail: deltasport@lidl.cz

Blahoželáme!

Svojím nákupom ste sa rozhodli pre kvalitný výrobok. Pred prvým použitím sa s výrobkom dôkladne oboznámte.

 **Pozorne si prečítajte tento návod na používanie.**


Výrobok používajte len uvedeným spôsobom a na uvedený účel. Tento návod na používanie si dobre uschovajte. Pri odovzdávaní výrobku tretej osobe odovzdajte s výrobkom aj všetky podklady.

Obsah balenia (obr. A)


- 1 x kvapkacia hadica, 25 m (1)
- 1 x hadicový pripájací prvok s reguláciou tlaku (2)
- 1 x uzatváracia zátka (3)
- 15 x držiak hadice (4)
- 1 x návod na používanie

Technické údaje

Max. prevádzkový tlak: 4 bar
Hadicová prípojka: 13 mm (1/2")


 Dátum výroby
(mesiac/rok): 09/2022

Použité symboly a signálne slová

 Všeobecná výstražná značka, slúži na označenie nebezpečenstiev a ohrození (napr. nebezpečenstvo smrti, zranenia alebo pomliaždenia).

VÝSTRAHA

Toto signálne slovo označuje ohrozenie s vysokým stupňom rizika, ktoré, ak sa mu nezabráni, môže mať za následok smrť alebo ťažké zranenie.

 Tento príkazový symbol upozorňuje každého používateľa na to, aby si pred použitím pozorne prečítal návod na použitie a vždy ho sprístupnil všetkým používateľom.

Použitie v súlade s určením

Tento výrobok je vhodný na zavlažovanie záhrad, balkónov a terás používaných súkromne. Výrobok je určený na vonkajšie použitie.

Bezpečnostné upozornenia

Dôležité: Pozorne si prečítajte tento návod na použitie a bezpečnostné upozornenia a bezpečnostne si ich uschovajte!

Nebezpečenstvo ohrozenia života!

Nikdy nenechávajte deti s obalovým materiálom bez dozoru. Hrozí udusenie!

Nebezpečenstvo poranenia!

- **VÝSTRAHA!** Prečítajte si všetky bezpečnostné upozornenia a pokyny.
- Pred každým použitím sa uistite, že všetky časti výrobku sú nepoškodené a zmontované v súlade s týmto návodom na použitie. Pri neodbornej montáži hrozí nebezpečenstvo poranenia.



VÝSTRAHA! Žiadna pitná voda!

Voda, ktorá pretiekla týmto výrobkom, nie je vhodná na pitie.

- **VÝSTRAHA!** Prúd vody nikdy nesmerujte na ľudí alebo zvieratá!
- **VÝSTRAHA!** Prúd vody nikdy nesmerujte na elektrické zariadenia!
- Výrobok sa musí umiestňovať iba stabilne a pevne na rovnej zemi.
- Vhodné len na vonkajšie použitie.

Predchádzanie vecným škodám!

- Chráňte výrobok pred mrazom.
- Výrobok je vhodný len na zavlažovanie studenou vodou.
- **VÝSTRAHA!** Po každom použití zatvorte vodovodný kohútik.
- Pred každým použitím skontrolujte prípadné poškodenia alebo opotrebenie výrobku. Výrobok sa smie používať iba v bezchybnom stave!
- V prípade viditeľného poškodenia alebo podozrenia na poškodenie sa výrobok už nesmie používať.

Použitie

1. V prípade potreby odrežte kvapkaciu hadicu (1) na požadovanú dĺžku pomocou nožníc (nie sú obsahom balenia) (obr. B).

Upozornenie: Dávajte pozor, aby ste nezastrihli medzi otvory a nepoškodili zhrubnuté miesta v kvapkacej hadici (1).

2. Pripojte hadicový pripájací prvok (2) na jeden koniec kvapkacej hadice (1) (obr. D).

3. Uzatvorte druhý koniec kvapkacej hadice (1) uzatváracou zátkou (3) (obr. E).

Upozornenie: Na kvapkaciu hadicu (1) vždy najprv nasuňte skrutkové objímky (2d)/(3a) a potom ich pevne naskrutkujte pomocou závitů.

4. Pripojte hadicovú spojku (2a) k vonkajšiemu vodovodnému kohútiku pomocou samostatnej pripojovacej hadice (nie je obsahom balenia).

Upozornenie: Máte možnosť vymeniť hadicovú spojku, alebo ju odskrutkovaním samostatne pripevniť k vodovodnému kohútiku.

5. Kvapkaciu hadicu (1) napnite a rozložte, držiaky hadice (4) upevnite v pravidelných odstupoch a zastrčte ich do zeme (obr. F).

Upozornenie: Hlavy držiakov hadíc a kvapkacia hadica musia byť nad zemou.

Otvorte vodovodný kohútik.

Skladovanie, čistenie

Keď výrobok nepoužívate, skladujte ho vždy na suchom a čistom mieste pri izbovej teplote.

Čistite iba vlhkou čistiacou handričkou a potom utrite dosucha. **DÔLEŽITÉ!** Nikdy nečistite abrazívnymi čistiacimi prostriedkami.

Pokyny k likvidácii



Výrobok a obalový materiál zlikvidujte podľa aktuálnych miestnych predpisov. Obalový materiál (ako napr. fóliové vrecká) uschovajte mimo dosahu detí. Ďalšie informácie o možnostiach likvidácie zastaraného výrobku dostanete na svojej obecnej alebo mestskej správe. Výrobok a obal zlikvidujte ekologicky.



Recyklačný kód slúži na označenie rôznych materiálov za účelom vrátenia do kolobehu opätovného používania (recyklácia). Kód pozostáva z recyklačného symbolu pre zobrazenie kolobehu opätovného používania a čísla, ktoré označuje materiál.

Priebeh servisu


IAN: 497226_2204

 Servis Slovensko

Tel.: 0850 232001

E-Mail: deltasport@lidl.sk

Herzlichen Glückwunsch!
Mit Ihrem Kauf haben Sie sich für einen hochwertigen Artikel entschieden. Machen Sie sich vor der ersten Inbetriebnahme mit dem Artikel vertraut.

 **Lesen Sie hierzu aufmerksam die nachfolgende Gebrauchsanweisung.**


Benutzen Sie den Artikel nur wie beschrieben und für die angegebenen Einsatzbereiche. Bewahren Sie diese Gebrauchsanweisung gut auf. Händigen Sie alle Unterlagen bei Weitergabe des Artikels an Dritte ebenfalls mit aus.

Lieferumfang (Abb. A)

- 1 x Tropfrohr, 25 m (1)
- 1 x Schlauchanschluss-Element mit Druckregulierung (2)
- 1 x Verschlussstopfen (3)
- 15 x Rohrhalter (4)
- 1 x Gebrauchsanweisung

Technische Daten

Max. Betriebsdruck: 4 bar
Schlauchanschluss: 13 mm (1/2")

 Herstellungsdatum
(Monat/Jahr): 09/2022

Verwendete Symbole und Signalwörter



Allgemeines Warnzeichen, dient der Kennzeichnung von Gefahren und Gefährdungen (z. B. Lebens-, Verletzungs- oder Quetschgefahr).

WARNUNG

Das Signalwort bezeichnet eine Gefährdung mit einem hohen Risikograd, die, wenn sie nicht vermieden wird, den Tod oder eine schwere Verletzung zur Folge haben kann.



Gebotszeichen, weist jeden Benutzer darauf hin, die Gebrauchsanweisung vor dem Gebrauch sorgfältig durchzulesen und für alle Benutzer stets zur Verfügung zu stellen.

Bestimmungsgemäße Verwendung

Dieser Artikel eignet sich für die Bewässerung von Garten-, Balkon- und Terrassenanlagen im privaten Gebrauch. Der Artikel ist für den Außenbereich bestimmt.

Sicherheitshinweise

Wichtig: Lesen Sie diese Gebrauchsanweisung und die Sicherheitshinweise sorgfältig und bewahren Sie sie unbedingt auf!

Lebensgefahr!

Lassen Sie Kinder niemals unbeaufsichtigt mit dem Verpackungsmaterial. Es besteht Erstickungsgefahr!

Verletzungsgefahr!

- **WARNUNG!** Lesen Sie alle Sicherheitshinweise und Anweisungen.
- Stellen Sie vor jedem Gebrauch sicher, dass alle Teile des Artikels unbeschädigt und gemäß dieser Gebrauchsanweisung montiert sind. Bei unsachgemäßer Montage besteht Verletzungsgefahr.



WARNUNG! Kein Trinkwasser!

Das Wasser, das durch diesen Artikel geflossen ist, ist nicht zum Trinken geeignet.

- **WARNUNG!** Wasserstrahl niemals auf Personen oder Tiere richten!

- **WARNUNG!** Wasserstrahl niemals auf elektrische Einrichtungen richten!
- Der Artikel ist nur stabil und fest auf ebenem Boden zu platzieren.
- Nur für den Außenbereich geeignet.

Vermeidung von Sachschäden!

- Schützen Sie den Artikel vor Frost.
- Der Artikel ist nur für die Bewässerung mit kaltem Wasser geeignet.
- **WARNUNG!** Drehen Sie nach jedem Gebrauch den Wasserhahn zu.
- Prüfen Sie den Artikel vor jedem Gebrauch auf Beschädigungen oder Abnutzungen. Der Artikel darf nur in einwandfreiem Zustand verwendet werden!
- Bei sichtbaren oder vermuteten Beschädigungen darf der Artikel nicht mehr verwendet werden.

Verwendung

1. Schneiden Sie bei Bedarf das Tropfrohr (1) mit einer Schere (nicht im Lieferumfang enthalten) auf die gewünschte Länge (Abb. B).

Hinweis: Achten Sie darauf, zwischen den Öffnungen zu schneiden und die Verdickungen im Tropfrohr (1) nicht zu beschädigen.

2. Befestigen Sie das Schlauchanschluss-Element (2) an einem Ende des Tropfrohrs (1) (Abb. D).

3. Verschließen Sie das andere Ende des Tropfrohrs (1) mit dem Verschlussstopfen (3) (Abb. E).

Hinweis: Stecken Sie immer erst die Schraubhülsen (2d)/(3a) auf das Tropfrohr (1), um sie dann mit dem Gewinde fest zu verschrauben.

4. Schließen Sie die Schlauchkupplung (2a) über einen separaten Anschlusschlauch (nicht im Lieferumfang enthalten) an Ihren Außenwasserhahn an.

Hinweis: Sie haben die Möglichkeit, die Schlauchkupplung zu tauschen oder einzeln am Wasserhahn zu befestigen, indem Sie sie herausdrehen.

5. Legen Sie das Tropfrohr (1) straff aus, befestigen Sie in regelmäßigen Abständen die Rohrhalter (4) und stecken Sie diese in die Erde (Abb. F).

Hinweis: Die Rohrhalter-Köpfe und das Tropfrohr müssen sich oberhalb der Erde befinden. Drehen Sie den Wasserhahn auf.

Lagerung, Reinigung

Lagern Sie den Artikel bei Nichtbenutzung immer trocken und sauber bei Raumtemperatur.

Nur mit einem feuchten Reinigungstuch reinigen und anschließend trockenwischen.

WICHTIG! Nie mit scharfen Reinigungsmitteln reinigen.

Hinweise zur Entsorgung



Entsorgen Sie den Artikel und die Verpackungsmaterialien entsprechend den aktuellen örtlichen Vorschriften. Bewahren Sie Verpackungsmaterialien (wie z. B. Folienbeutel) für Kinder unerreikbaar auf.

Weitere Informationen zur Entsorgung des ausgedienten Artikels erhalten Sie bei Ihrer Gemeinde- oder Stadtverwaltung. Entsorgen Sie den Artikel und die Verpackung umweltschonend.



Der Recycling-Code dient der Kennzeichnung verschiedener Materialien zur Rückführung in den Wiederverwertungskreislauf (Recycling). Der Code besteht aus einem Recyclingsymbol für den Verwertungskreislauf und einer Nummer, die das Material kennzeichnet.

Serviceabwicklung

IAN: 497226_2204

Ⓝ Kundenservice Deutschland

Tel.: 0800 5435 111

E-Mail: deltasport@lidl.de

Ⓜ Service Österreich

Tel.: 0800 447744

E-Mail: deltasport@lidl.at

Ⓢ Service Schweiz

Tel.: 0800 56 44 33

E-Mail: deltasport@lidl.ch

DELTA-SPORT HANDELSKONTOR GMBH

Wragekamp 6 • DE-22397 Hamburg
GERMANY



09/2022

Delta-Sport-Nr.: TB-11768

09.20.2022 / PM 4:13

IAN 497226_2204



Garancijski list

1. S tem garancijskim listom DELTA-SPORT HANDELSKONTOR GMBH jamčimo, da bo izdelek v garancijskem roku ob normalni in pravilni uporabi brezhibno deloval in se zavezuje, da bomo ob izpolnjenih spodaj navedenih pogojih odpravili morebitne pomanjkljivosti in okvare zaradi napak v materialu ali izdelavi oziroma po svoji presoji izdelek zamenjali ali vrnilo kupnino.
2. Garancija je veljavna na ozemlju Republike Slovenije.
3. Garancijski rok za proizvod je 2 leta od datuma izročitve blaga. Datum izročitve blaga je razviden iz računa.
4. Če izdelek ne izpolnjuje specifikacij ali nima lastnosti, navedenih v garancijskem listu ali oglaševalskem sporočilu, lahko potrošnik najprej zahteva odpravo napak. O napaki mora potrošnik obvestiti proizvajalca ali pooblaščen servis (kontaktna številka in elektronski naslov navedena zgoraj) in zahtevati odpravo napak. Kupec je dolžan ob uveljavljanju zahtevka predložiti garancijski list in račun, kot potrdilo in dokazilo o nakupu ter dnevu izročitve blaga. Svetujemo vam, da pred tem natančno preberete navodila o sestavi in uporabi izdelka.
5. Rok za odpravo napake je 30 dni od dneva, ko je proizvajalec ali pooblaščen servis prejel zahtevo za odpravo napake. Če napake v tem roku niso odpravljene, mora proizvajalec potrošniku brezplačno zamenjati blago z enakim, novim in brezhibnim blagom. Rok se lahko zaradi narave in kompleksnosti blaga, narave in resnosti neskladnosti ter napora, ki je potreben za dokončanje popravila ali zamenjave podaljša za najkrajši čas, ki je potreben za dokončanje popravila, vendar največ za 15 dni. O številu dni podaljšane roka in razlogih za podaljšanje mora biti potrošnik obveščen pred potekom 30 dnevnega roka za odpravo napak.
6. Če v roku 30 dni oz. v primeru podaljšanja v roku 45 dni blago ni popravljeno ali blago ni zamenjano z novim, lahko potrošnik od proizvajalca zahteva vračilo celotne kupnine ali zahteva sorazmerno znižanje kupnine. Sorazmerno znižanje kupnine je sorazmerno zmanjšanju vrednosti blaga, ki ga je potrošnik prejel, v primerjavi z vrednostjo, ki bi jo imelo blago, če bi bilo skladno.
7. Če se neskladnost pojavi v manj kot 30 dneh od dobave blaga, lahko potrošnik ob predložitvi blaga od proizvajalca takoj zahteva vračilo plačanega zneska.
8. Proizvajalec oziroma pooblaščen servis lahko potrošniku za čas popravila blaga, za katero je bila izdana obvezna garancija, zagotovi brezplačno uporabo podobnega blaga. Če proizvajalec potrošniku ne zagotovi nadomestnega blaga v začasno uporabo, ima potrošnik pravico uveljavljati škodo, ki jo je utrpel, ker blaga ni mogel uporabljati od trenutka, ko je zahteval popravilo ali zamenjavo, do njune izvršitve.
9. Stroške za material, nadomestne dele, delo, prenos in prevoz izdelkov, ki nastanejo pri odpravljanju okvar oziroma nadomestitvi blaga z novim, krije proizvajalec.
10. V primeru zamenjave blaga ali zamenjave bistvenega dela blaga z novim se potrošniku izda nov garancijski list.
11. V primeru, da proizvod popravljata nepooblaščen servis ali nepooblaščen oseba, kupec ne more uveljavljati zahtevkov iz te garancije.
12. Vzroki za okvaro oziroma nedelovanje izdelka morajo biti lastnosti stvari same in ne vzroki, ki so zunaj proizvajalčeve oziroma prodajalčeve sfere. Kupec ne more uveljavljati zahtevkov iz te garancije, če se ni držal priloženih navodil za sestavo in uporabo izdelka ali če je izdelek kakorkoli spremenjen ali nepravilno vzdrževan.
13. Proizvajalec zagotavlja proti plačilu popravilo, vzdrževanje blaga, nadomestne dele in prikladne aparate vsaj tri leta po poteku garancijskega roka.
14. Obrabni deli oz. potrošni material so izvzeti iz garancije.
15. Vsi potrebni podatki za uveljavljanje garancije in podatki, ki identificirajo blago za katerega velja garancija se nahajajo na dveh ločenih dokumentih (garancijski list, račun).
16. Ta garancija proizvajalca ne izključuje zakonske pravice potrošnika, da zoper prodajalca v primeru neskladnosti blaga brezplačno uveljavlja jamčevalne zahtevke. Ta garancija prav tako ne izključuje pravic potrošnika, ki izhajajo iz obveznega jamstva za skladnost blaga.

Prodajalec: Lidl Slovenija d.o.o. k.d.,
Pod lipami 1, SI-1218 Komenda