



## RAISED PLANTER WITH COVER

**GB**  
RAISED PLANTER WITH COVER  
Assembly and safety advice

**CZ**  
VYVÝŠENÝ ZÁHON S VÍKEM  
Pokyny k montáži a bezpečnostní pokyny

**SK**  
VYVÝŠENÝ ZÁHON S VEKOM  
Pokyny k inštalácii a bezpečnosti

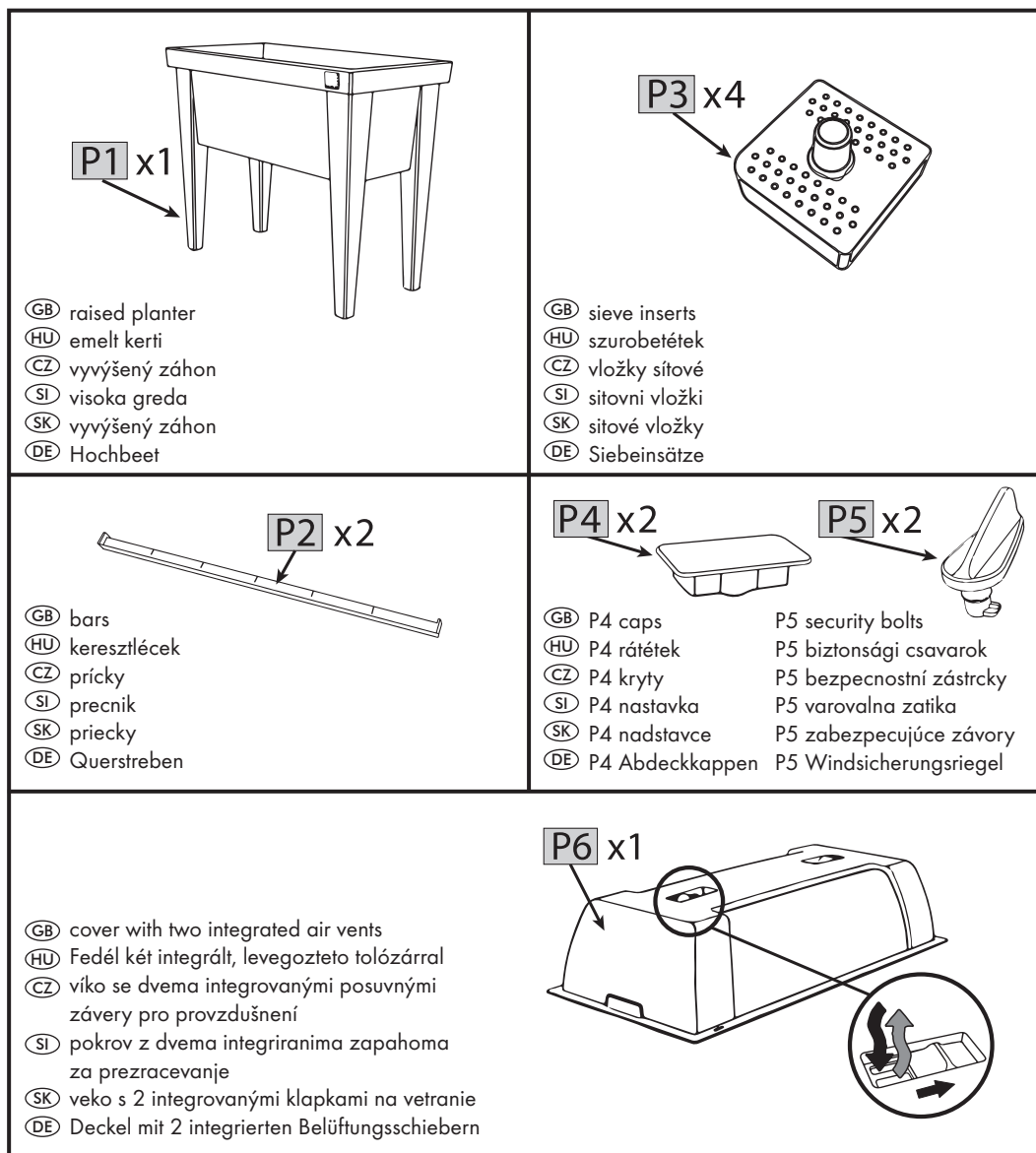
**HU**  
EMELT KERTI ÁGYÁS FEDÉLLEL  
Használati- és biztonsági utasítások

**SI**  
VISOKA GREDA S POKROVOM  
Navodila za namestitve in varnost

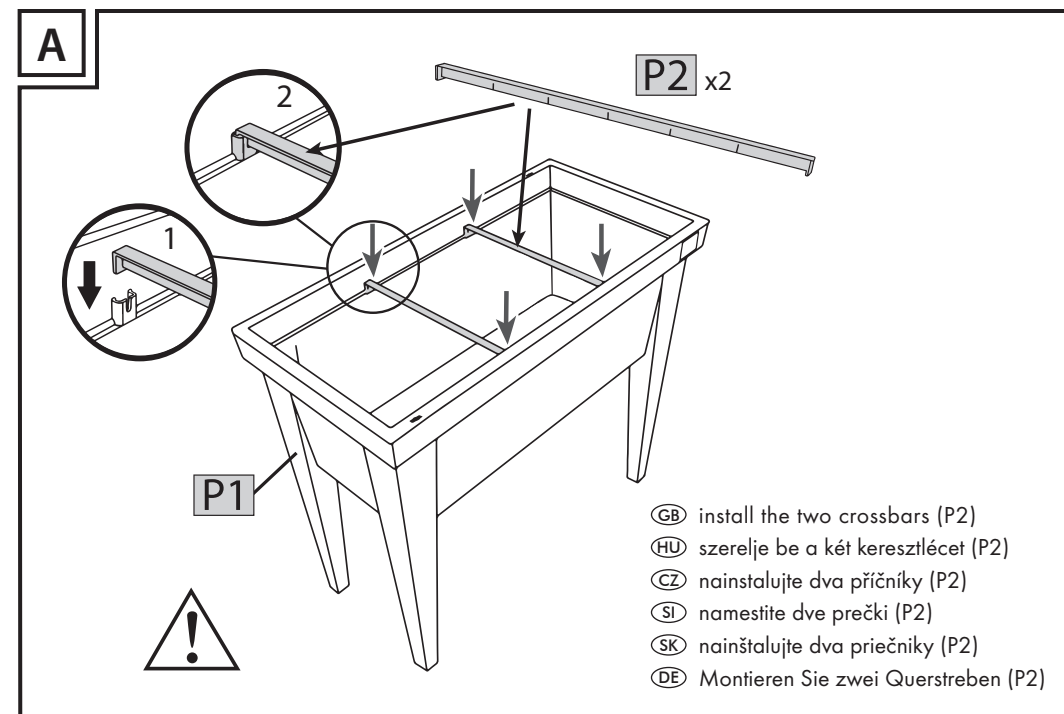
**DE AT CH**  
HOCHBEET MIT HAUBE  
Montage- und Sicherheitshinweise

IAN 374620\_2104

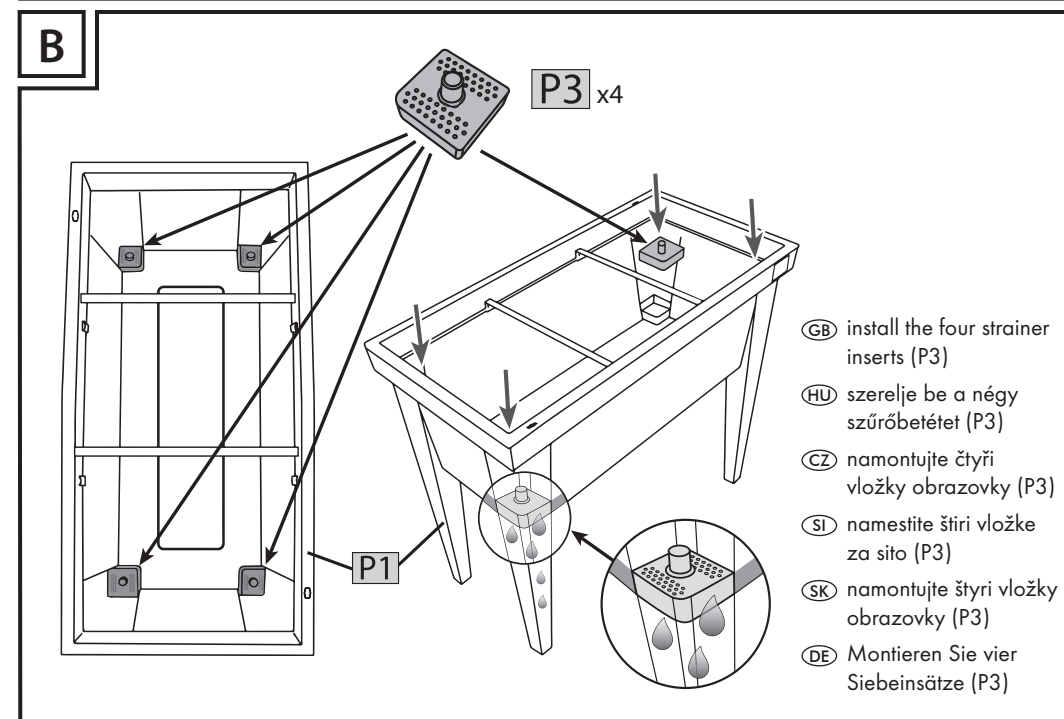
**HU CZ SI SK**



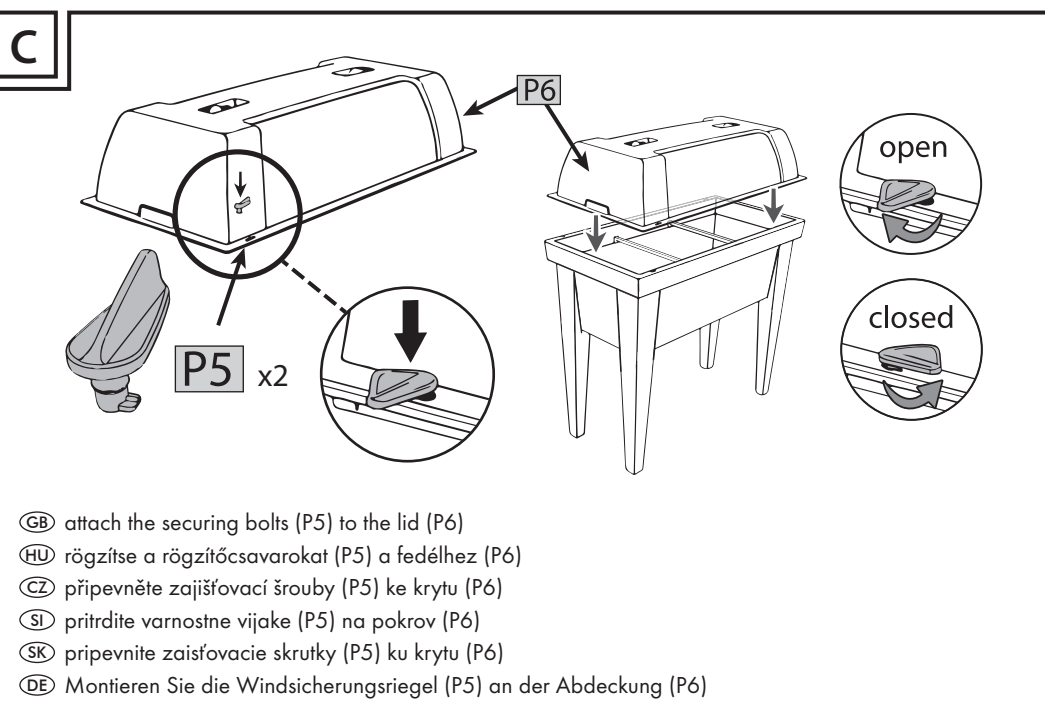
GB	Operation and safety notes	Page	5-6
HU	Kezelési és biztonsági tudnivalók	Oldal	7-8
CZ	Provoz a bezpečnost	Strana	10-11
SI	Delovanje in varnostna opozorila	Stran	12-13
SK	Prevádzka a bezpečnostné pokyny	Page	14-15
DE / AT / CH	Bedienungs- und Sicherheitshinweise	Seite	17-18



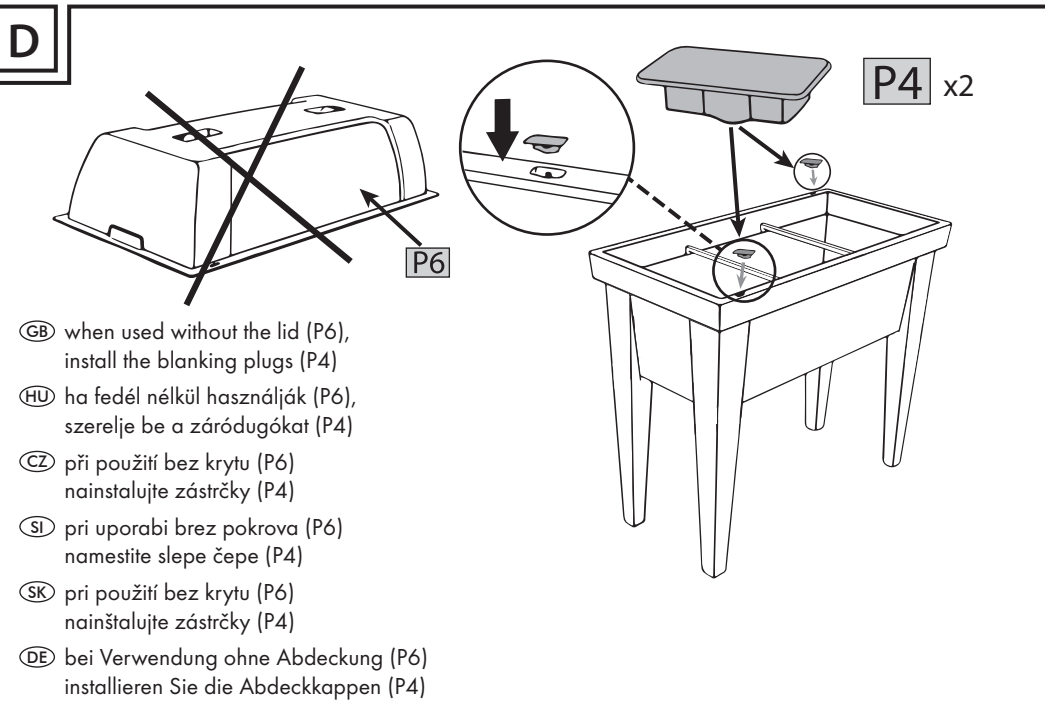
**GB** install the two crossbars (P2)  
**HU** szerelje be a két keresztlécet (P2)  
**CZ** nainstalujte dva příčnický (P2)  
**SI** namestite dve prečki (P2)  
**SK** nainštalujte dva priečniky (P2)  
**DE** Montieren Sie zwei Querstreben (P2)



**GB** install the four strainer inserts (P3)  
**HU** szerelje be a négy szűrőbetétet (P3)  
**CZ** namontujte čtyři vložky obrazovky (P3)  
**SI** namestite štiri vložke za sito (P3)  
**SK** namontujte štyri vložky obrazovky (P3)  
**DE** Montieren Sie vier Siebeinsätze (P3)



**GB** attach the securing bolts (P5) to the lid (P6)  
**HU** rögzítse a rögzítőcsavarokat (P5) a fedélhez (P6)  
**CZ** připevněte zajišťovací šrouby (P5) ke krytu (P6)  
**SI** pritrdite varnostne vijake (P5) na pokrov (P6)  
**SK** pripevnite zaisťovacie skrutky (P5) ku krytu (P6)  
**DE** Montieren Sie die Windsicherungsriegel (P5) an der Abdeckung (P6)



**GB** when used without the lid (P6), install the blanking plugs (P4)  
**HU** ha fedél nélkül használják (P6), szerelje be a záródugókat (P4)  
**CZ** při použití bez krytu (P6) nainstalujte zástrčky (P4)  
**SI** pri uporabi brez pokrova (P6) namestite slepe čepce (P4)  
**SK** pri použití bez krytu (P6) nainštalujte zástrčky (P4)  
**DE** bei Verwendung ohne Abdeckung (P6) installieren Sie die Abdeckkappen (P4)

## RAISED PLANTER WITH COVER

**Introduction**  
Congratulations on your purchase of a new raised planter box with lid, a true high-quality product. The assembly manual is an integral part of the product, therefore it should be carefully kept and passed on to subsequent owners.

**NOTE: READ THE INSTRUCTIONS CAREFULLY AND KEEP THEM IN A SAFE PLACE FOR FUTURE REFERENCE!**

**Safety instructions**  
Please observe the following safety notes. The manufacturer is not responsible for any damage caused by failure to follow the instructions mentioned in this particular manual. If you have any questions, please always refer to the article number on the purchase receipt

- This product, a raised planter box with lid, is for growing plants only. Misuse may lead to permanent damage of the product.
- Do not sit on the a raised planter box, do not use it as a ladder and do not place heavy objects on it.
- To ensure the correct stability of the article, fill it evenly with garden soil to a level of a few centimeters below the top edge of the container.
- Do not move the filled raised planter box, because then there is a risk of injury and/or damage of the product.
- Place the raised planter box on a hardened, even and non-sloping surface to protect it from falling over and/or being damaged.
- Keep small parts out of the reach of children younger than three years old, because there is a risk of swallowing and suffocation. Do not leave small children unattended in the immediate vicinity of the container. It must not be used as a sandbox for children.
- Do not use the product if any legs of it are damaged or the plant container is damaged.
- The raised planter box can be filled with a total nominal load of 61.9 kg and plants

- measuring up to 30 cm -without using a lid or measuring 20 cm with a lid. Exceeding the abovementioned load may damage the product.
- The product is for outdoor use only.
- To minimize contamination of the substrate, avoid excessive watering. Excess water is collected only to the upper edge of the sieve inserts (P3) placed in the legs, and above this level it is discharged with the legs to the outside.
- Lock the cover (P6) with safety bolts (P5) to prevent it from being blown away by the wind. Before removing the lid, make sure that the safety bolts are in the open position, otherwise it may damage the product.
- Two integrated sliders in the lid (P6) are used to properly regulate the air exchange. Failure to properly ventilate can have a negative impact on the crop.

- Intended use**  
The raised planter box with lid is intended solely for the cultivation of plants and is for private use only.
- Contents of the package**
- |    |                                     |    |
|----|-------------------------------------|----|
| P1 | raised planter                      | x1 |
| P6 | cover with two integrated air vents | x1 |
| P5 | security bolts                      | x2 |
| P3 | sieve inserts                       | x4 |
| P2 | bars                                | x2 |
| P4 | caps                                | x2 |
|    | operating instructions              | x1 |

- Check-ups / maintenance and care**
- Regularly check the stability and positioning of the raised planter box with lid. It must be ensured that the container is placed on a hard, even and non-sloped ground.
  - Regularly clean the safety bolts and openings on the container frame in which they are placed from any possible dirt. To ensure correct operation of the moving parts, also clean the aeration gate valves and their guides located at the lid.
  - In order to avoid potential deformation, the correct fit of both crossbars must be checked regularly.
  - It is necessary to check the soil filling level on a regular basis.

- Do not use sharp objects for cleaning as they may damage the surface of the product. It is recommended to clean with a damp, soft cloth and a mild soap solution.

**Technical data**

dimensions: approx. 79.5 x 39 x 88 cm (length x width x height)  
weight: approx. 3.100 g  
capacity: max. 70 l  
nominal load: max. 61.9 kg

**Mounting**  
The raised planter box with lid should be assembled according to the assembly steps A - D shown in the drawing.

**Service**  
Jelenia Plast Sp. z o.o.  
ul. Spółdzielcza 47  
PL 58-500 Jelenia Góra  
info@jeleniaplast.com

IAN 374620\_2104

**Utilization**  
The product is made of environmentally friendly material that can be recycled. Information on the disposal of the used product can be obtained from the local recycling points in your place of residence.

## EMELT KERTI ÁGYÁS FEDÉLLEL

**Bevezetés**  
Gratulálunk, hogy új, fedővel ellátott művelődényt vásárolt, ami egy igazi kiváló minőségű termék. Az összeszerelési kézikönyv a termék szerves része, ezért gondosan meg kell őrizni és át kell adni a későbbi tulajdonosoknak.

**FONTOS, KÉSŐBBI HIVATKOZÁSOK CÉLJÁBÓL ŐRIZZE MEG: OLIVASSA EL FIGYELMESEN!**

**Biztonsági utasítások**  
Kérjük, vegye figyelembe az alábbi biztonsági tudnivalókat. A gyártó nem vállal felelősséget az ebben a kézikönyvben leírt utasítások be nem tartásából eredő károkért. Ha kérdése van, kérjük, mindig hivatkozzon a vásárlási bizonylaton található cikkszámra.

- Ez a termék, fedővel ellátott művelődény, csak növények termesztésére szolgál. A helytelen használat a termék maradandó károsodásához vezethet.
- Ne üljön a tartályra, ne használja létrának, és ne tegyen rá nehéz tárgyakat.
- A cikk stabilitásának biztosítása érdekében egyenletesen tölts fel kerti talajjal, néhány centiméterrel a tartály felső szélé alatt.
- Ne mozgassa a töltött tartályt, mert akkor fennáll a sérülés és/vagy a termék károsodásának veszélye.
- Helyezze a tartályt edzett, egyenes és nem lejtős felületre, hogy megvédje a felborulástól és/vagy sérüléstől.
- Az apró alkatrészeket tartsa távol a három évnél fiatalabb gyermekek elől, mert lenyelés és fulladás veszélye áll fenn. Ne hagyjon kisgyermeket felügyelet nélkül a tartály közvetlen közelében. Nem szabad homokozónak használni gyermek számára.
- Ne használja a terméket, ha annak bármelyik lába sérült, vagy a növénytartály sérült.
- A tartály 61,6 kg névleges terheléssel és legfeljebb 30 cm -es növényekkel tölthető

- fedél nélkül vagy 20 cm -es fedéllel. A fent említett terhelés túllépése károsíthatja a terméket.
- A termék csak kültéri használatra készült.
- Az aljzat szennyeződésének minimalizálása érdekében kerülje a túlzott öntözést. A felesleges vizet csak a lábakra helyezett szűrőbetétek (P3) felső széléhez gyűjtik, és e szint felett a lábakkal kifelé engedik.
- Zárja le a fedelet (P6) biztonsági csavarokkal (P5), nehogy a szél elfújja. A fedél eltávolítása előtt győződjön meg arról, hogy a biztonsági csavarok nyitott helyzetben vannak, különben károsíthatja a terméket.
- A fedélben található két integrált csúszka (P6) a levegőcsere megfelelő szabályozására szolgál. A nem megfelelő szellőzés negatív hatással lehet a termésre.

**Rendeltetésszerű használata**  
A fedéllel ellátott művelődény kizárólag növények termesztésére szolgál, és csak magán használatra.

- A csomag tartalma**
- |    |   |    |
|----|---|----|
| P1 | emelt kerti                                 | x1 |
| P6 | Fedél két integrált, levegőztető tolózárral | x1 |
| P5 | biztonsági csavarok                         | x2 |
| P3 | szűrőbetétek                                | x4 |
| P2 | keresztléc                                  | x2 |
| P4 | rátétek                                     | x2 |
|    | használati utasítás                         | x1 |

- Ellenőrzések / karbantartás és ápolás**
- Rendszeresen ellenőrizze a művelődény stabilitását és helyzetét a fedéllel. Biztosítani kell, hogy a tartályt kemény, egyenes és lejtés nélküli talajra helyezze.
  - Rendszeresen tisztítsa meg a tartály keretén található biztonsági csavarokat és nyílásokat az esetleges szennyeződésektől. A mozgó alkatrészek megfelelő működésének biztosítása érdekében tisztítsa meg a levegőztető záróelemeket és a fedélnél lévő vezetőket is.
  - Az esetleges deformáció elkerülése érdekében rendszeresen ellenőrizni kell mindkét keresztartó megfelelő illeszkedését.
  - Rendszeresen ellenőrizni kell a talaj töltöttségi szintjét.
  - Ne használjon éles tárgyakat a tisztításhoz, mert azok károsíthatják a termék felületét. Javasoljuk, hogy nedves, puha ruhával és enyhe szappanos oldattal tisztítsa.

**Muszaki adatok**

méret: kb. 79,5 x 39 x 88 cm (hosszúság x szélesség x magasság)  
súly: kb. 3.100 g  
kapacitás: max. 70 l  
névleges terhelés: max. 61,9 kg

**Beépítési**  
A fedéllel ellátott művelődényt az ábrán látható szerelési A - D lépések szerint kell összeszerelni.

**Szerviz**  
Jelenia Plast Sp. z o.o.  
ul. Spółdzielcza 47  
PL 58-500 Jelenia Góra  
info@jeleniaplast.com

IAN 374620\_2104

**Ártalmatlanítás**  
A termék környezetbarát anyagból készült, amely újrahasznosítható. A használt termék ártalmatlanítására vonatkozó információkat a lakóhelye szerinti helyi újrahasznosító pontokon szerezheti be.

