

/// PARKSIDE®



PDF ONLINE
parkside-diy.com

ARZĂTOR DE BURUIENI

WWS-UKB-F02

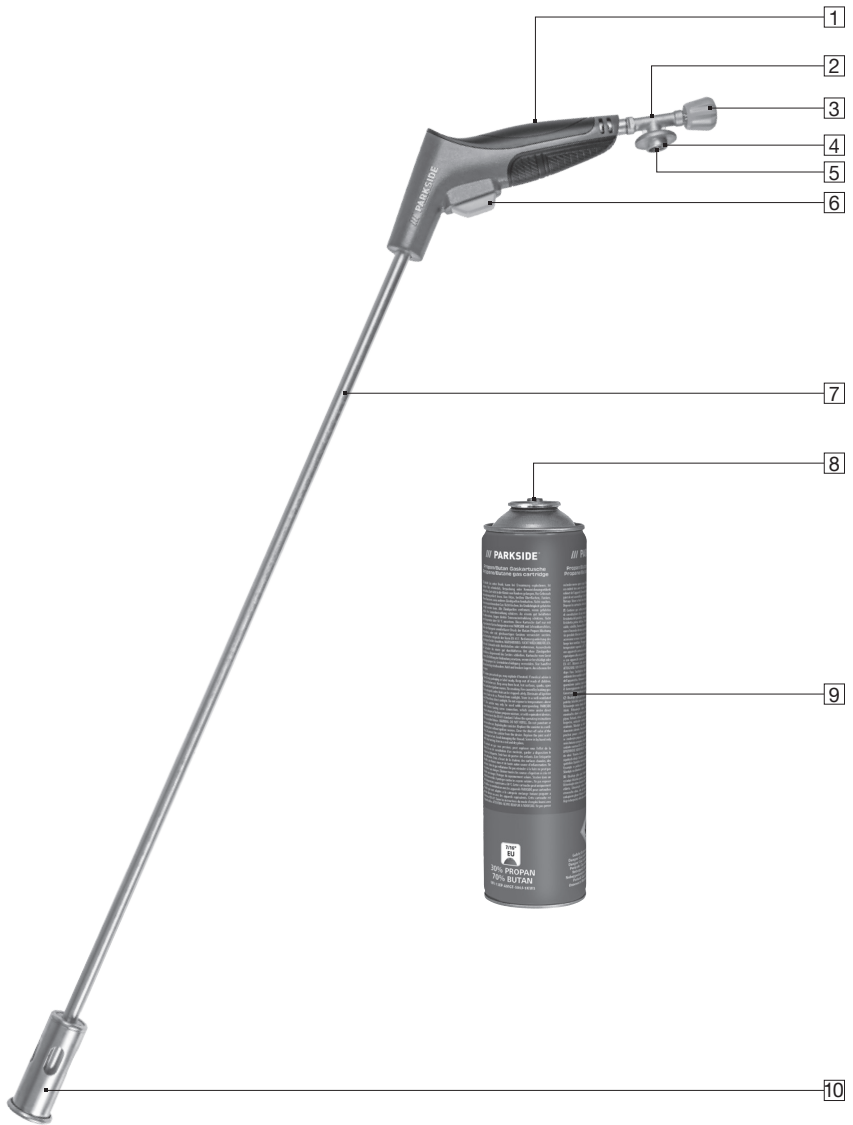
RO

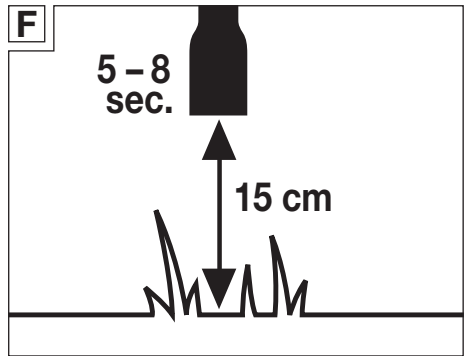
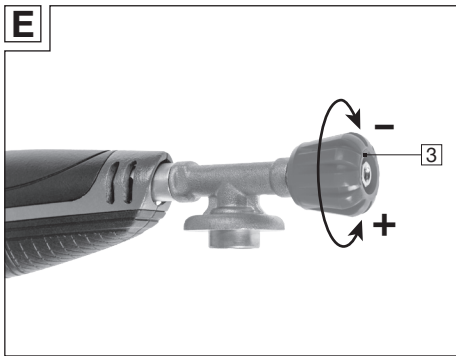
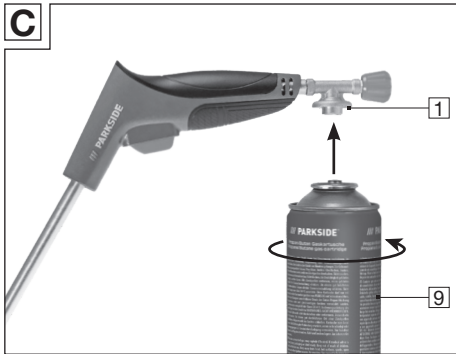
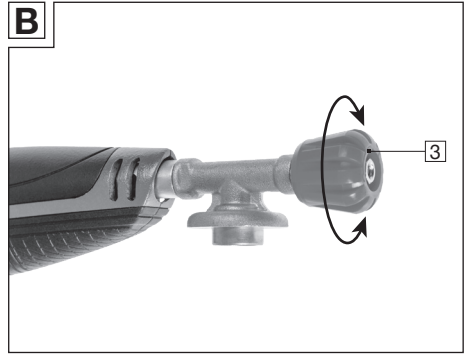
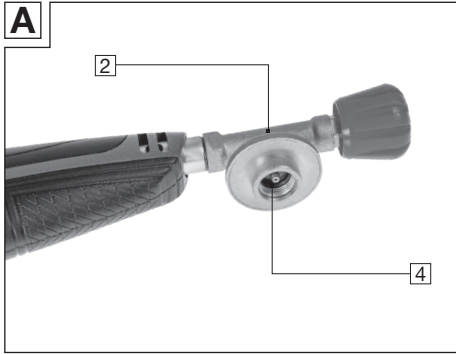
ARZĂTOR DE BURUIENI

Instrucțiuni de utilizare și indicații de siguranță

IAN 471882_2407

RO





Cuprins

1. Introducere	05
Simboluri utilizate	05
Domeniul de livrare / denumirea pieselor	05
2. Generalități	05
Citirea și păstrarea manualului de utilizare	05
3. Date tehnice	06
4. Siguranță	06
Utilizarea prevăzută.....	06
Indicații generale de siguranță.....	07
5. Înainte de utilizare	08
Verificați arzătorul de buruieni și domeniul de livrare	08
Conectarea arzătorului de buruieni la un cartuș de gaz propan/butan PARKSIDE (fig. A-C)	08
6. Înainte de utilizare	09
Aprinderea arzătorului de buruieni și reglarea flăcării (fig. D și E).....	09
Arderea buruienilor (Fig. F).....	09
Încheierea lucrărilor– închiderea arzătorului de buruieni	09
7. Întreținere, curățare, depozitare și transport	10
Scoaterea și/ înlocuirea cartușului de gaz	10
Întreținere generală.....	10
Curățare	10
Depozitare și transport	10
8. Depanare	11
9. Reciclare	12
Eliminarea ambalajului la deșeuri.....	12
Eliminarea aparatelor vechi	12
Eliminarea cartușului de gaz.....	12
10. Garanție	12
11. Service	13

1. Introducere

Felicitări pentru achiziționarea aparatului dumneavoastră nou. V-ați decis asupra unui produs de înaltă calitate. Instrucțiunile de utilizare sunt parte integrantă a acestui arzător de buruieni. Acestea conțin instrucțiuni importante pentru siguranță, utilizare și eliminare. Înainte de utilizarea produsului, familiarizați-vă cu toate instrucțiunile de operare și de siguranță. Utilizați produsul doar conform modului descris și în scopurile de utilizare specificate. În cazul unei transmiteri a produsului către o terță parte, înmânați toate documentele.

Aceste instrucțiuni de utilizare sunt disponibile în format digital și la punctul de service al producătorului.

Revizie: ID 001 - 2024-11 - REV001

Simboluri utilizate

Următoarele simboluri și cuvinte de semnal sunt utilizate în aceste instrucțiuni de utilizare, pe arzătorul de buruieni sau pe ambalaj.

 **AVERTISMENT!**

Indică o situație periculoasă care, dacă nu este evitată, ar putea duce la deces sau vătămări grave.

 **ATENȚIE!**

Indică un pericol care, dacă nu este evitat, poate duce la vătămări ușoare sau moderate.

 **INDICAȚIE!**

Avertizează cu privire la posibile daune materiale.



Citiți instrucțiunile de utilizare.



Atenție, componente fierbinți



Nu lăsați aparatul la îndemâna copiilor.



„Cantitate limitată“: Transportul în siguranță al cartușului de gaz în conformitate cu reglementările privind cantitățile limitate (LQ) din

Acordul european privind transportul rutier internațional al mărfurilor periculoase (ADR, European Agreement concerning the International Carriage of Dangerous Goods by Road)

Domeniul de livrare / denumirea pieselor

- 1 Mâner
- 2 Supapa aparatului
- 3 Buton de reglare
- 4 Garnitură (premontată)
- 5 Duză (interioară)
- 6 Buton de contact Piezo
- 7 Tub extensie
- 8 Supapă filetată a cartușului de gaz
- 9 1x cartuș de gaz propan/butan PARKSIDE
- 10 Arzător

2. Generalități

Citirea și păstrarea manualului de utilizare

Important: Citiți cu atenție aceste instrucțiuni pentru a vă familiariza cu aparatul înainte de a-l conecta la rezervorul de gaz. Păstrați aceste instrucțiuni pentru a le putea reciti.

Acest manual de instrucțiuni face parte din acest arzător de buruieni. Acesta conține informații importante referitoare la siguranță, utilizare și întreținere. Citiți cu atenție instrucțiunile de utilizare înainte de a utiliza arzătorul de buruieni. Acordați o atenție deosebită indicațiilor de siguranță și avertismentelor. Nerespectarea instrucțiunilor din acest manual poate duce la vătămări grave sau la deteriorarea arzătorului de buruieni. Dacă transmiteți arzătorul de buruieni unor terți, asigurați-vă că includeți aceste instrucțiuni de utilizare. Păstrați manualul de utilizare într-un loc sigur, pentru consultare ulterioară.

3. Date tehnice

Distribuitor:	Walter Werkzeuge Salzburg GmbH
Model:	WWS-UKB-F02
Tipul de gaz:	Amestec butan-propan
Categorie:	presiune directă
Recipient de gaz:	Acest aparat poate fi utilizat numai cu cartușul de gaz propan/butan PARKSIDE (filet UE 7/16", 30% propan, 70% butan). Racordarea unui alt tip de recipient de gaz poate fi periculoasă.
Marcarea duzei:	0,28 mm [duza nu este interschimbabilă]
Sarcina termică nominală:	236 g/h / 3,31 kW

4. Siguranță

Utilizarea prevăzută

Acest arzător de buruieni este destinat combaterii rapide și ecologice ale buruienilor și mușchilor. De asemenea, este potrivit pentru încălzirea, dezghețarea, sigilarea și contractarea foliilor. Arzătorul de buruieni poate fi utilizat numai în conformitate cu instrucțiunile din acest manual și nu în alte scopuri. Aparatul nu este potrivit pentru utilizarea pe paturi de flori sau peluze. Aparatul este potrivit pentru uz casnic și nu este destinat utilizării profesionale.


Aparatul nu a fost conceput pentru uz comercial, artizanal sau industrial, ci pentru utilizatorii casnici și pentru bricolaj. Nici producătorul și nici distribuitorul nu vor fi răspunzători pentru orice vătămare, pierdere sau deteriorare care rezultă din utilizarea necorespunzătoare. Exemple de utilizare necorespunzătoare sunt enumerate în următoarea listă neexhaustivă:

- Orice utilizare a arzătorului de buruieni care nu este în conformitate cu destinația sa
- Nerespectarea indicațiilor de siguranță și a instrucțiunilor de manevrare, precum și a instrucțiunilor de montaj, operare, curățare și întreținere din prezentul manual de utilizare.
- Nerespectarea măsurilor de prevenire a accidentelor aplicabile pentru utilizarea arzătorului de buruieni.
- Utilizarea accesoriilor și a pieselor de schimb care nu sunt prevăzute pentru arzătorul de buruieni.
- Utilizarea arzătorului de buruieni într-o formă modificată
- Utilizarea comercială sau altă utilizare excesivă

Persoanele care operează arzătorul de buruieni și realizează lucrări de întreținere trebuie să fie familiarizate cu aceste instrucțiuni și să fie instruite în legătură cu pericolele potențiale. Acest produs poate fi utilizat numai de persoane calificate - în caz de îndoială, consultați un expert.

O parte a utilizării corespunzătoare o constituie și respectarea indicațiilor de siguranță, precum și a instrucțiunilor de montaj și a celor de operare din instrucțiunile de utilizare. În afară de acestea, se vor respecta cu strictețe regulamentele în vigoare pentru prevenirea accidentelor. Se vor respecta restul regulamentelor generale referitoare la sănătatea în muncă și siguranța tehnică. Arzătorul de buruieni nu trebuie modificat structural, deoarece modificările pot provoca deteriorări sau vătămări.

Indicații generale de siguranță

- a) **Înainte de racordarea recipientului de gaz, asigurați-vă de existența garniturii**  **dintre aparat și recipientul de gaz și că aceasta este în stare corespunzătoare.**
- b) **Nu folosiți un aparat cu garnituri deteriorate sau uzate.**
- c) **Nu folosiți aparatul dacă apar scurgeri, este deteriorat sau nu funcționează corect.**
- d) **Aparatul poate fi utilizat numai în aer liber**
- e) **Aparatul trebuie utilizat la o distanță sigură față de substanțe inflamabile.** *Mențineți o distanță de siguranță față de acumulările de frunze uscate și materiale similare.*
- f) **Recipientele de gaz trebuie să fie schimbate în locuri bine aerisite, în special în aer liber și departe de orice alte surse inflamabile, precum foc deschis, flacără, aragaze și departe de celelalte persoane.**
- g) **Dacă simțiți că iese gaz din aparat, scoateți aparatul într-un loc în care aerul circulă ușor și nu există surse de aprindere și în care puteți căuta și opri scurgerea.** *Verificați etanșeitatea aparatului numai în aer liber. Nu căutați scurgerile cu flacără, ci cu soluție de săpun!*
- h) **ATENȚIE: componentele accesibile pot fi foarte fierbinți. Țineți copii departe de aparat.**
- i) **Atunci când nu folosiți aparatul, depozitați-l într-un loc sigur, răcoros, uscat și bine ventilat, care să nu fie la îndemâna copiilor.**
- j) **Nu atingeți părțile fierbinți ale aparatului. Asigurați-vă de răcirea completă a aparatului înainte de depozitare.**
- k) **Purtați pantofi rezistenți și îmbrăcăminte adecvată, în mod ideal pantaloni mulați din material ignifug.**
- l) **Nu lăsați niciodată aparatul nesupravegheat.**
- m) **Fumatul este interzis în preajma recipientelor cu gaz**
- n) **În cazul în care aparatul nu va fi utilizat pentru o perioadă mai lungă de timp, cartușul de gaz trebuie întotdeauna deșurubat.**
- o) **Nu încercați niciodată să reparați singur aparatul. În**

*cazul în care este necesară
reparația, trebuie să discutați cu
producătorul, service-ul sau o altă
persoană calificată.*

5. Înainte de utilizare

Verificați arzătorul de buruieni și domeniul de livrare

- Scoateți arzătorul de buruieni și accesoriile din ambalaj.
- Verificați dacă livrarea este completă (consultați capitolul: "Volumul de livrare / desemnarea pieselor")
- Verificați dacă arzătorul de buruieni sau accesoriile sunt deteriorate.
- În acest caz, nu utilizați arzătorul de buruieni. Contactați producătorul la adresa de service indicată în certificatul de garanție.

Conectarea arzătorului de buruieni la un cartuș de gaz propan/butan PARKSIDE (fig. A-C)

AVERTISMENT!

Acest aparat poate fi utilizat numai cu cartușe de tip cartuș de gaz propan/butan PARKSIDE sau cu cartușe echivalente (filet UE 7/16", 30% propan, 70% butan). Racordarea unui alt tip de recipient de gaz poate fi periculoasă.

- Pentru a racorda arzătorul de buruieni la un cartuș de gaz, procedați după cum urmează.
- Înainte de a conecta recipientul de gaz, verificați dacă există garnituri [4] în supapa aparatului [2] și acestea sunt în stare bună.
- Asigurați-vă că butonul de reglare [3] este închis.
- Sensul de rotire al filetului de pe cartușul de gaz și supapa de reglare este la dreapta. Înșurubați cartușul cu gaz [9] în sensul acelor de ceasornic în supapa aparatului, astfel încât garnitura să fie fixă. Pentru această operațiune nu este necesară nicio unealtă.

ATENȚIE!

Nu folosiți pentru această îmbinare o unealtă!

- Verificați dacă legătura este etanșă. Pulverizați orificiile de inspectare cu leșie de săpun sau cu un spray pentru căutarea scurgerilor pe garnitura dintre supapa cartușului [8] și supapa aparatului [2]. În cazul formării bulelor de apă, aparatul nu este etanș.
- Dacă scapă de gaze de la aparatul dvs. (miros de gaz, respectiv bule de apă la testul de etanșeitate), duceți-l imediat afară unde nu este nici o sursă de aprindere în apropiere, în cazul în care scurgerile pot fi identificate și remediate. Verificați etanșeitatea aparatului dvs. numai în aer liber. Nu căutați niciodată un punct de scurgere cu o flacără deschisă, ci folosiți un spray de căutare a scurgerilor sau leșie de săpun! Păstrați aparatul sub observație până când toate gazele au ieșit.



6. Înainte de utilizare

AVERTISMENT!

Nu lăsați niciodată aparatul nesupravegheat.

Aprinderea arzătorului de buruieni și reglarea flăcării (fig. D și E)

Respectați următorii pași pentru a porni aparatul și a ajusta flacăra:

- Deschideți butonul de reglare cu  aproximativ 1/4 de tură și apăsați imediat butonul de aprindere piezoelectrică .
- Prin rotirea butonului de reglare în direcția (+)plus- resp. (-)minus- reglați puterea aparatului astfel încât să obțineți o flăcăre plină/ saturată.
- Dacă arzătorul de buruieni este rece sau se folosește cu un cartuș nou, se poate realiza o flăcăre neregulată respectiv se poate scurge gaz în stare lichidă. Acest lucru este normal și nu reprezintă un defect. Flacăra se va stabili după 2-3 minute respectiv după încălzirea aparatului.
- Țineți întotdeauna arzătorul de buruieni la un unghi descendent (max. 45°) pentru a evita o flăcăre aprinsă.
- Pentru a deconecta arzătorul de buruieni, blocați alimentarea cu gaz rotind butonul de reglare în sensul acelor de ceasornic.

Arderea buruienilor (Fig. F)

Strângerea buruienilor prin intermediul căldurii este o metodă nedăunătoare și ecologică, de eliminare a plantelor nedorite de pe drumurile pavate. Buruienile sunt încălzite de deasupra cu flacăra și apoi uscate.


Procedați după cum urmează:

- Mișcați flacăra încet peste buruieni.
- Buruienile nu ar trebui să fie arse, ci numai încălzite cu vârful flăcării aproximativ 5 la 8 secunde.
- Păstrați o distanță corespunzătoare de aproximativ 15 cm de instalație.
- În cazul buruienilor mari sau buruienilor lemnoase (iarbă, rădăcini de plante, etc) ar trebui ca încălzirea lor să fie făcută pentru un timp mai lung decât pentru buruienile ierboase.
- Ar putea fi necesar o a doua intervenție la câteva zile.

ATENȚIE!

Dacă solul prea uscat, există pericolul unei arderi a suprafeței! Arzătorul de buruieni nu este destinat utilizării în paturi de flori și peluze.

Încheierea lucrărilor- închiderea arzătorului de buruieni

- După folosire, închideți mai întâi supapa aparatului .
- Utilizați aparatul până când se consumă și restul de gaz și până când s-a stins flacăra.
- După stingerea flăcării lăsați aparatul să se răcească deoarece anumite componente ale acestuia se pot încălzi foarte repede după un timp scurt de utilizare.
- În cazul transportării lămpii de lipit sau în cazul în care aceasta nu va fi utilizată pentru o perioadă mai lungă de timp, rezervorul de gaz trebuie scos.

7. Întreținere, curățare, depozitare și transport

Scoaterea și înlocuirea cartușului de gaz



Cartușele de înlocuire sunt disponibile în magazinele LIDL în timpul perioadelor promoționale. Cartușele de înlocuire echivalente sunt disponibile la comercianții cu amănuntul specializați și la marile magazine de bricolaj.

AVERTISMENT!


Acest aparat poate fi utilizat numai cu cartușe de tip cartuș de gaz propan/butan PARKSIDE sau cu cartușe echivalente (filet UE 7/16", 30% propan, 70% butan). Racordarea unui alt tip de recipient de gaz poate fi periculoasă.

ATENȚIE!

Schimbați recipientul de gaz în aer liber și departe de alte persoane.

- Conectați supapa aparatului  rotind butonul de reglare  în sensul acelor de ceasornic.
- Verificați dacă înainte de stingerea recipientului de gaz arzătorul s-a stins.
- Deșurubați cartușul de gaz în sens invers acelor de ceasornic, de la supapa aparatului.
- Verificați garniturile înainte de racordarea unui recipient nou de gaz.
- Conectați noul cartuș de gaz la aparat așa cum este descris în secțiunea „Conectarea arzătorului de buruieni la un cartuș de gaz PARKSIDE propan/butan”.

Întreținere generală

Arzătorul de buruieni nu necesită practic întreținere, însă garnitura  trebuie verificată periodic. Nu efectuați modificări la aparat. În cazul unei erori de funcționare, dispuneți remedierea aparatului de către un atelier specializat sau contactați producătorul. Vezi adresa pe spate.

Curățare

Curățați periodic arzătorul de buruieni cu o cârpă uscată. Nu utilizați substanțe abrazive, solvenți sau benzină. Nu introduceți niciodată aparatul în apă sau în alte lichide și nu le injectați în acesta. Arzătorul de buruieni și în special supapa trebuie păstrate curate și fără praf.

Depozitare și transport

Atunci când nu folosiți arzătorul de buruieni și cartușul de gaz, depozitați-o într-un loc sigur, răcoros, uscat și bine aerisit și nu îl lăsați la îndemâna copiilor. Protejați cartușul de gaz de lumina directă a soarelui și nu îl expuneți niciodată la temperaturi de peste 50 °C. În cazul în care aparatul nu va fi utilizat pentru o perioadă mai lungă de timp, cartușul de gaz trebuie deșurubat. Practic, sunt respectate normele naționale de operare, de transport și de stocare.

8. Depanare

Problemă	Cauză	Remedierea problemei
Arzătorul de buruieni nu pornește.	Supapa de control nu este deschisă suficient de mult	Rotiți butonul de reglare în sens invers acelor de ceasornic
	Cartușul de gaz nu este conectat corect	Conectați cartuș de gaz așa cum este descris în secțiunea „Conectarea arzătorului de buruieni la un cartuș de gaz PARKSIDE propan/butan”.
	Cartușul de gaz golit	Înlocuiți cartușul de gaz
	Aprindere piezoelectrică defectă	Vă rugăm să contactați centrul nostru de service
Flacăra se stinge în timpul funcționării	Cartușul de gaz golit	Înlocuiți cartușul de gaz
	Flacăra este spulberată de vânt	Închideți supapa de control și așteptați până când gazul neaer a ieșit. Apoi aprindeți aparatul așa cum este descris în secțiunea „Aprinderea arzătorului de buruieni și reglarea flăcării”.
Puterea arzătorului de buruieni scade în timpul utilizării	Presiunea de lucru din cartuș scade treptat pe măsură ce cantitatea de umplere a cartușului de gaz scade.	Acest lucru este normal și nu reprezintă un defect. Dacă este necesar, înlocuiți cartușul de gaz.

9. Reciclare

Eliminarea ambalajului la deșeuri



Eliminați ambalajul după un singur tip. Aruncați mușchii și cartonul la hârtie veche, foliile la plastice în punctul de colectare pentru materiale reciclabile.

Eliminarea aparatelor vechi

Dispozitivele care nu mai pot fi utilizate se vor preda unui punct de colectare în vederea reciclării. A nu se arunca împreună cu deșeurile menajere. Informații suplimentare pot fi obținute de la autoritatea competentă.

Eliminarea cartușului de gaz

Cartușul de gaz propan/butan al pachetului de gaz sub presiune PARKSIDE nu poate fi reumplut și trebuie eliminat în mod corespunzător după utilizare.

Este permisă eliminarea ca deșeu a cartușelor de gaz doar atunci când sunt goale. A nu se perfora și a nu se arde nici după utilizare. A nu se arunca împreună cu deșeurile menajere. Informații suplimentare pot fi obținute de la autoritatea competentă.

10. Garanție

Garanția firmei Walter Werkzeuge Salzburg GmbH

Stimate cliențe, stimați clienți,

Primiți o garanție de 3 ani de la data cumpărării pentru acest aparat. În cazul defectelor acestui produs, aveți drepturi legale împotriva vânzătorului produsului. Aceste drepturi legale nu sunt limitate de garanția pe care o vom descrie în cele ce urmează.

Condiții de garanție

Termenul de garanție începe odată cu data cumpărării. Vă rugăm păstrați bine bonul de casă original. Acest document este necesar ca dovadă de cumpărare. Dacă apare un defect de material sau de fabricație în decursul a trei ani de la data cumpărării, produsul este fie reparat, fie înlocuit gratuit de către noi, la alegerea noastră. Prestarea garanției presupune că, în decursul termenului de trei ani există aparatul defect și dovada de cumpărare (bonul de casă) și că se descrie succint în scris, în ce constă defectul și când a apărut acesta.

Dacă defectul este acoperit de garanția noastră, dumneavoastră primiți înapoi un produs reparat sau nou. Odată cu repararea sau schimbarea produsului nu începe o perioadă nouă de garanție.

Perioada de garanție și drepturi legale de reclamare a defectelor

Perioada de garanție nu va fi prelungită în urma serviciilor în garanție. Acest lucru este valabil atât pentru piesele înlocuite cât și pentru cele reparate. Eventualele defecțiuni și lipsuri constatate deja în momentul cumpărării trebuie sesizate imediat după despachetare. După expirarea perioadei de garanție, reparațiile vor fi executate contra cost.

Cuprinsul garanției

Aparatul a fost produs cu grijă în conformitate cu directivele stricte de calitate și a fost verificat meticolos înainte de livrarea acestuia. Prestarea garanției este valabilă pentru defectele de material sau de fabricație. Această garanție nu se aplică pieselor produsului, care sunt supuse uzurii normale și ca urmare pot fi considerate ca piese de uzură, sau pentru deteriorări ale părților fragile, cum ar fi întrerupătoare, acumulatori sau cele fabricate din sticlă.

Garanția expiră dacă produsul a fost deteriorat, nu a fost utilizat sau întreținut

corespunzător. Pentru o utilizare corespunzătoare a produsului, se vor respecta strict toate instrucțiunile menționate în instrucțiunile de utilizare. Se vor evita neapărat scopurile de utilizare și acțiunile a căror aplicare este descurajată în instrucțiunile de utilizare sau în legătură cu care ați fost avertizați în acestea.

Produsul este destinat doar utilizării private și nu celei comerciale. În cazul unei manipulări abuzive și necorespunzătoare, utilizării violenței și intervențiilor care nu au fost efectuate de către filiala noastră autorizată de service, garanția încetează.

Procesare în caz de garanție

Pentru a asigura o procesare rapidă a solicitării dumneavoastră, vă rugăm urmați aceste instrucțiuni:

- Vă rugăm pregătiți pentru toate cererile bonul de casă și codul produsului (de ex. IAN 12345) ca dovadă de cumpărare.
- Codul produsului îl luați de pe eticheta de tip, o inscripție, de pe foaia de titlu a instrucțiunilor dvs. de utilizare (în stânga, jos) sau ca etichetă adezivă pe partea posterioară sau inferioară.
- Dacă apar defecte de funcționare sau alte lipsuri, contactați **telefonice** sau prin **e-mail** mai întâi departamentul de service numit în continuare.
- Puteți trimite fără taxe poștale un produs considerat defect, atașând dovada de cumpărare (bonul de casă) și menționând în ce constă defectul și când a apărut acesta, la adresa de service care v-a fost comunicată.
- Timpul de nefuncționare din cauza lipsei de conformitate apărute în cadrul termenului de garanție prelungește termenul de garanție legală de conformitate și cel al garanției comerciale și curge, după

caz, din momentul la care a fost adusă la cunoștința vânzătorului lipsa de conformitate a produsului sau din momentul prezentării produsului la vânzător/unitatea de service până la aducerea produsului în stare de utilizare normală și, respectiv, al notificării în scris în vederea ridicării produsului sau predării efective a produsului către consumator.

- Produsele de folosință îndelungată care înlocuiesc produsele defecte în cadrul termenului de garanție vor beneficia de un nou termen de garanție care curge de la data preschimbării produsului.

La adresa www.lidl-service.com puteți descărca aceste și multe alte manuale, materiale video cu produse și programe software.

11. Service

RO

Albina Electronics Srl.
E-Mail: service-ro@walteronline.com
Tel.: 0040 723 27 55 66
IAN 471882_2407

Furnizor

Vă rugăm aveți în vedere faptul că adresa următoare nu este o adresă pentru service. Contactați mai întâi departamentul de service menționat mai sus.

Walter Werkzeuge Salzburg GmbH
Gewerbeparkstr. 9, 5081 Anif, Austria

Walter Werkzeuge Salzburg GmbH

Gewerbeparkstr. 9
5081 Anif, Österreich

V. 1.0

Versiunea informațiilor:

11/2024

IAN 471882_2407