



MULTIFUNKTIONSTISCH-SET

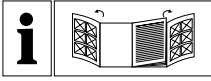
DE AT CH

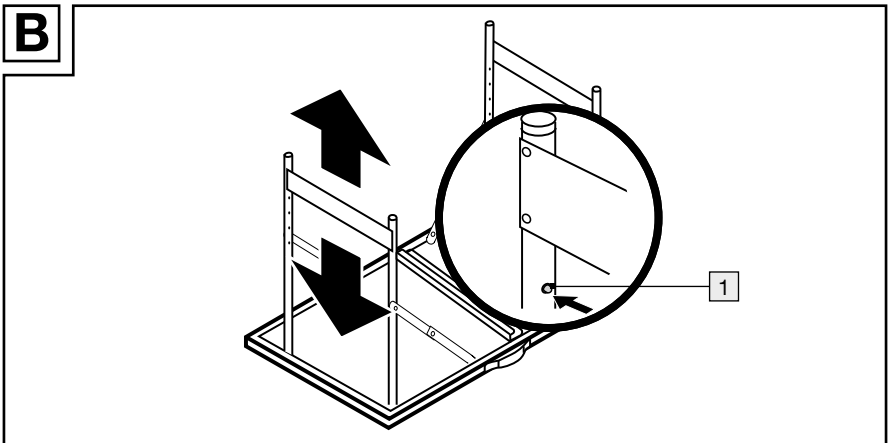
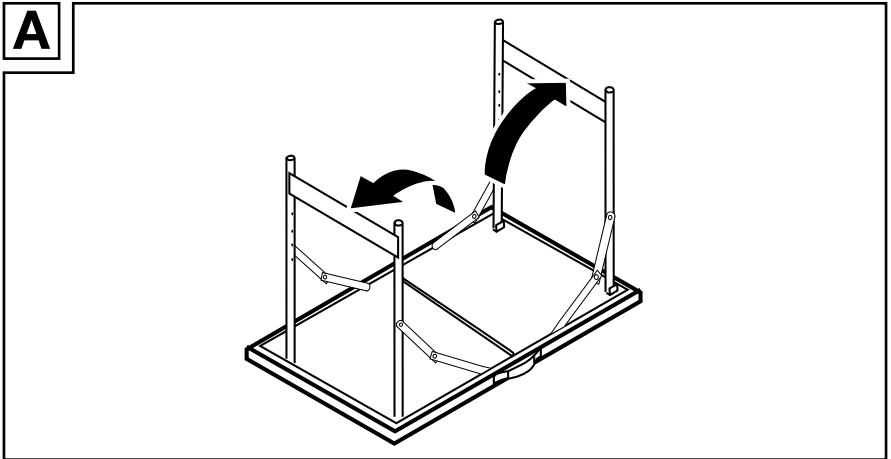
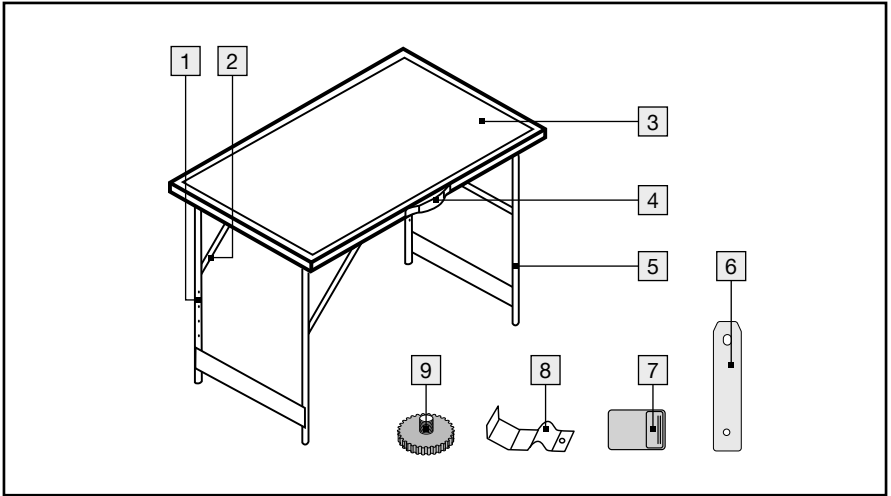
MULTIFUNKTIONSTISCH-SET

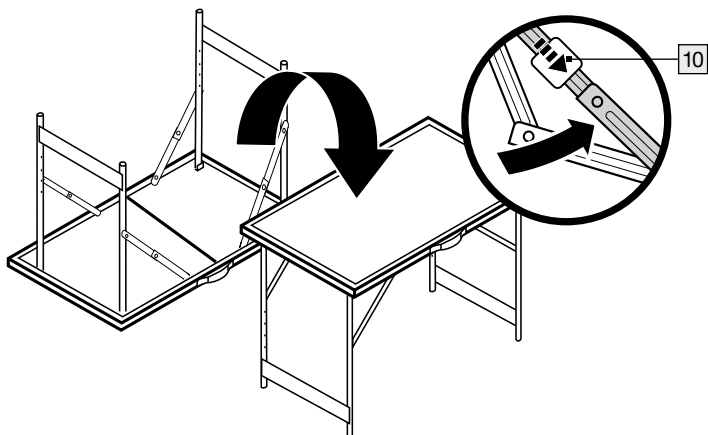
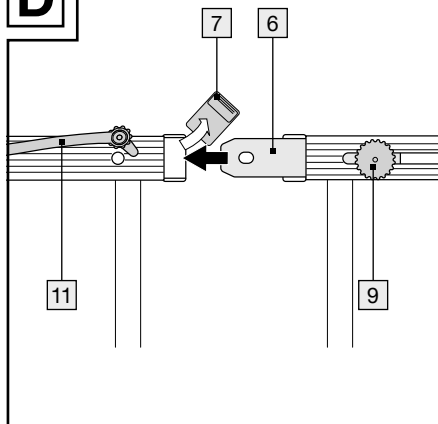
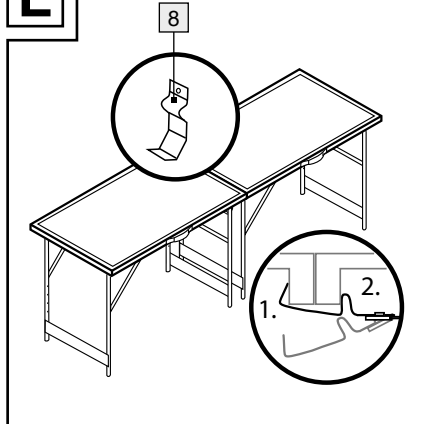
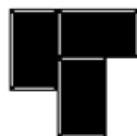
Montageanleitung, Variationsmöglichkeiten

IAN 481519_2410

DE AT





C**D****E****F**

DE

AT

CH

**WICHTIG, FÜR SPÄTERE
BEZUGNAHME AUFBEWAHREN:
SORGFÄLTIG LESEN!**

Legende der verwendeten Piktogramme

-  Sicherheitshinweise
-  Handlungsanweisungen

Multifunktionstisch-Set

● Einleitung

Wir beglückwünschen Sie zum Kauf Ihres neuen Produkts. Sie haben sich damit für ein hochwertiges Produkt entschieden. Machen Sie sich vor der ersten Inbetriebnahme mit dem Produkt vertraut. Lesen Sie hierzu aufmerksam die nachfolgende Bedienungsanleitung und die Sicherheitshinweise. Benutzen Sie das Produkt nur wie beschrieben und für die angegebenen Einsatzbereiche. Bewahren Sie diese Anleitung an einem sicheren Ort auf. Händigen Sie alle Unterlagen bei Weitergabe des Produktes an Dritte mit aus.

● Bestimmungsgemäße Verwendung

Das Multifunktionstisch-Set verfügt über drei Tischelemente, die Sie einzeln oder kombiniert verwenden können. Darüber hinaus können Sie zwischen vier verschiedenen Tischhöhen wählen. Die Multifunktionstische sind vielseitig einsetzbar, z. B. als Tapeziertisch, bei Partys u. v. m. Sie sind einfach zu transportieren und platzsparend zusammenklappbar. Das Produkt ist nur für den Einsatz in privaten Haushalten und nicht für den kommerziellen Gebrauch vorgesehen.

● Teilebeschreibung

Kontrollieren Sie unmittelbar nach dem Auspacken immer den Lieferumfang auf Vollständigkeit sowie den einwandfreien Zustand des Produkts.


- 1 Federstift
- 2 Stützstrebe
- 3 Tischplatte
- 4 Tragegriff
- 5 Tischbein
- 6 Verbindungsblech
- 7 Kunststoff-Endkappen
- 8 Verbindungsklammer
- 9 Schraube
- 10 Schwerkraftsperre
- 11 Sicherungspin

● Technische Daten

Aufbaumaß je Element:	ca. 100 x 60 cm
Tischhöhen:	73 cm; 80 cm; 87 cm; 94 cm wählbar
Tragkraft pro Tisch:	max. 35 kg




Sicherheitshinweise

-  **⚠️ WARNUNG! LEBENS- UND UNFALLGEFAHR FÜR KLEINKINDER UND KINDER!** Lassen Sie Kinder niemals unbeaufsichtigt mit dem Verpackungsmaterial. Es besteht Erstickungsgefahr.
- ⚠️ WARNUNG! LEBENSGEFAHR!** Halten Sie Kinder während der Montage vom Arbeitsbereich fern.
- Achten Sie darauf, dass das Produkt nur von fachkundigen Personen montiert wird.
- Stellen Sie sicher, dass das Produkt auf einem festen, ebenerdigen Untergrund steht.

⚠ VORSICHT! Lassen Sie Kinder nicht unbeaufsichtigt! Das Produkt ist kein Kletter- oder Spielgerät! Stellen Sie sicher, dass Personen, insbesondere Kinder, nicht auf das Produkt klettern bzw. sich nicht am Produkt anlehnen. Das Produkt kann aus dem Gleichgewicht kommen und umkippen. Verletzungen und/oder Beschädigungen können die Folgen sein.

■ Bewahren Sie das Produkt an einem für Kinder nicht erreichbaren, trockenen Ort auf.

■ **VORSICHT!** Heben Sie den Tisch nicht an oder bewegen Sie ihn nicht, wenn dieser durch Gewicht belastet ist.

■  Belasten Sie das Produkt nicht über 35kg. Andernfalls drohen Verletzungsgefahr und/oder Beschädigungen des Produkts.

■ Verwenden Sie das Produkt nur in regengeschützten Bereichen.

■ Verwenden Sie das Produkt nicht als Arbeitsbühne.

■ Klappen Sie die Tische nicht in der höchsten Höheneinstellung zusammen.

■ Überprüfen Sie vor jeder Verwendung, ob die Federstifte **1** der Höhenverstellung fest sitzen.

■ Entsorgen Sie defekte, nicht mehr sicher verwendbare Tische gemäß den örtlichen Bestimmungen.

● Montage (Abb. A-F)

1. Klappen Sie zunächst die Tischbeine **5** paarweise aus (siehe Abb. A).
2. Wählen Sie die gewünschte Tischhöhe und arretieren diese mittels der Federstifte **1** (siehe Abb. B).
3. Ziehen Sie die Scharniere zu einer Geraden hoch und drehen Sie den Tisch um (siehe Abb. C). Schieben Sie die Schwerkraftsperre **10** über

die Scharniere, um sicher-zustellen, dass sie stabil sind.

● Tische verbinden

Sie können mehrere Tische wie folgt verbinden (siehe Abb. D):

1. Entfernen Sie die Kunststoff-Endkappen **7** an der Anschlussseite für den ersten Tisch.
2. Entfernen Sie am zweiten Tisch die Kunststoff-Endkappen **7**, setzen Sie das Verbindungsblech **6** in den Schlitz ein und ziehen Sie die Schraube **9** fest. Setzen Sie anschließend die andere Seite des Verbindungsblechs **6** in den ersten Tisch ein.
3. Sichern Sie die Verbindung, indem Sie den Sicherungspin **11** in das Loch drücken.
4. Wiederholen Sie den Vorgang, wenn Sie weitere Tische verbinden möchten.

Hinweis: Sie können die Tische auch in verschiedenen Winkelkombinationen verbinden. Benutzen Sie dazu die Verbindungsklammern **8**, indem Sie sie unter zwei Tischen befestigen (siehe Abb. E).

Hinweis: Es gibt viele Möglichkeiten, die Tische miteinander zu kombinieren (siehe Abb. F). Bitte beachten Sie, dass Sie die Verbindungsklammern **8** in einigen Fällen nicht verwenden können.

● Reinigung und Pflege

- Verwenden Sie bei stärkeren Verschmutzungen ein feuchtes Tuch und ggf. ein mildes Reinigungsmittel.

● Entsorgung

Die Verpackung besteht aus umweltfreundlichen Materialien, die Sie über die örtlichen Recyclingstellen entsorgen können.

Möglichkeiten zur Entsorgung des ausgedienten Produkts erfahren Sie bei Ihrer Gemeinde- oder Stadtverwaltung.

● Garantie

Das Produkt wurde nach strengen Qualitätsrichtlinien hergestellt und vor der Auslieferung sorgfältig geprüft. Im Falle von Material- oder Herstellungsfehlern haben Sie gegenüber dem Verkäufer des Produkts gesetzliche Rechte. Ihre gesetzlichen Rechte werden in keiner Weise durch unsere unten aufgeführte Garantie eingeschränkt.

Die Garantie für dieses Produkt beträgt 3 Jahre ab Kaufdatum. Die Garantiezeit beginnt mit dem Kaufdatum. Bewahren Sie den Originalkaufbeleg an einem sicheren Ort auf, da dieses Dokument als Nachweis des Kaufs erforderlich ist.

Alle Schäden oder Mängel, die bereits zum Zeitpunkt des Kaufs vorhanden sind, müssen unverzüglich nach dem Auspacken des Produkts gemeldet werden.

Sollte das Produkt innerhalb von 3 Jahren ab Kaufdatum einen Material- oder Herstellungsfehler aufweisen, werden wir es – nach unserer Wahl – kostenlos für Sie reparieren oder ersetzen. Die Garantiezeit verlängert sich durch einen stattgegebenen Gewährleistungsanspruch nicht. Dies gilt auch für ersetzte und reparierte Teile.

Diese Garantie erlischt, wenn das Produkt beschädigt oder unsachgemäß verwendet oder gewartet wurde.

Die Garantie deckt Material- und Herstellungsfehler ab. Diese Garantie erstreckt sich weder auf Produktteile, die normalem Verschleiß unterliegen, und somit als Verschleißteile gelten (z. B. Batterien, Akkus, Schläuche, Farbpatronen), noch auf Schäden an zerbrechlichen Teilen, z. B. Schalter oder Teile aus Glas.

● Abwicklung im Garantiefall

Um eine schnelle Bearbeitung Ihres Anliegens zu gewährleisten, folgen Sie bitte den folgenden Hinweisen:

- Bitte halten Sie für alle Anfragen den Kassenbon und die Artikelnummer (IAN 481519_2410) als Nachweis für den Kauf bereit.
- Die Artikelnummer entnehmen Sie bitte dem Typenschild am Produkt, einer Gravur am Produkt, dem Titelblatt Ihrer Anleitung (unten links) oder dem Aufkleber auf der Rück- oder Unterseite des Produktes.
- Sollten Funktionsfehler oder sonstige Mängel auftreten, kontaktieren Sie zunächst die nachfolgend benannte Serviceabteilung telefonisch oder per E-Mail.
- Ein als defekt erfasstes Produkt können Sie dann unter Beifügung des Kaufbelegs (Kassenbon) und der Angabe, worin der Mangel besteht und wann er aufgetreten ist, für Sie portofrei an die Ihnen mitgeteilte Service-Anschrift übersenden.

0



Auf parkside-diy.com können Sie diese und viele weitere Handbücher einsehen und herunterladen. Mit diesem QR-Code gelangen Sie direkt auf parkside-diy.com. Wählen Sie Ihr Land aus, und suchen Sie über die Suchmaske nach den Bedienungsanleitungen. Mittels Eingabe der Artikelnummer (IAN) 481519_2410 gelangen Sie zur Bedienungsanleitung für Ihren Artikel.

● Service

DE Service Deutschland

Tel.: 0800 5435 111

E-Mail: owim@lidl.de

AT Service Österreich

Tel.: 0800 292726

E-Mail: owim@lidl.at

CH Service Schweiz

Tel.: 0800562153

E-Mail: owim@lidl.ch

OWIM GmbH & Co. KG

Stiftsbergstraße 1
74167 Neckarsulm
GERMANY

Model No.: HG04967
Version: 05/2025

Stand der Informationen: 11/2024
Ident-No.: HG04967112024-DE/AT



IAN 481519_2410

