

/// PARKSIDE®



PAINEILMAPUTKENPUHDISTIN

WWS-PRRO1-H01

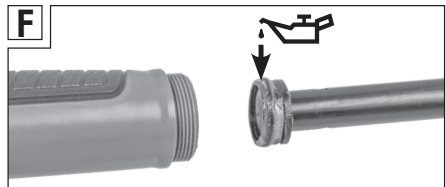
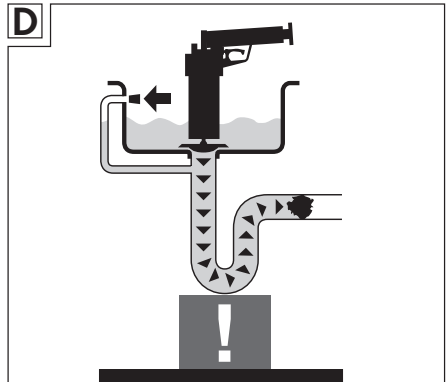
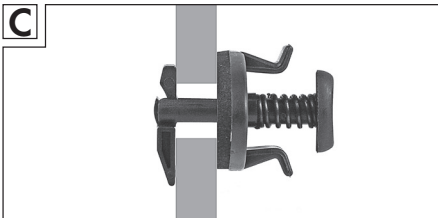
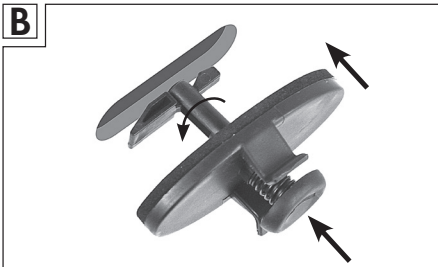
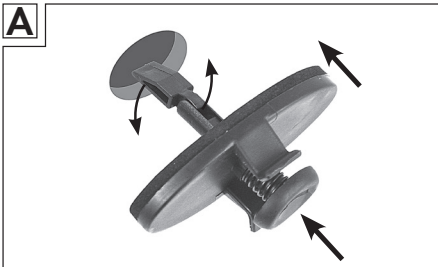
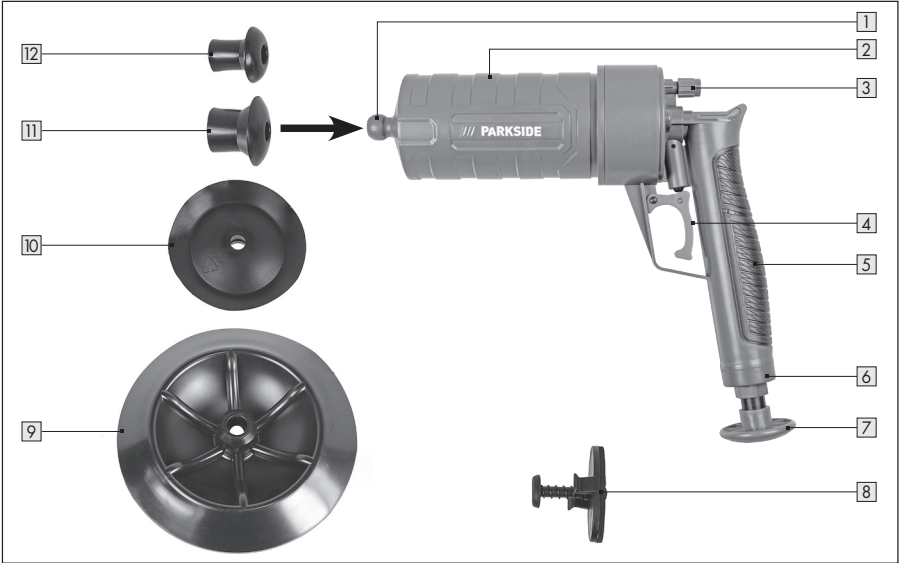
FI

PAINEILMAPUTKENPUHDISTIN

Lietošanas un drošības norādījumi

IAN 453251_2310

FI






Sisällysluettelo

Käytetyt symbolit.....	04
1. Johdanto.....	04
2. Turvallisuusohjeet.....	04
Turvallisuusohjeet.....	04
Käyttötarkoitus.....	06
3. Tekniset tiedot.....	07
Osanimitykset.....	07
Tekniset tiedot.....	07
4. Ennen käyttöönottoa.....	07
Tarkista paineilmaputken puhdistin ja toimituksen laajuus.....	07
5. Käyttöönotto/käyttö.....	08
Ilman tyhjennystulppa (kuva E).....	10
6. Huolto ja kunnossapito.....	10
Huolto.....	10
Voitele tiivisterengas (kuva F).....	10
Puhdistus.....	10
Varastointi.....	11
Liikenne.....	11
7. Vianetsintä.....	11
8. Kierrätys.....	12
9. Takuu.....	12
10. Huolto.....	14

tärkeää:

Lue nämä käyttöohjeet huolellisesti tutustuaksesi paineilmaputkipesuriin. Säilytä tämä asiakirja huolellisesti myöhempää käyttöä varten. Omistajan vaihtuessa myös käyttöohjeet on luovutettava.

Käytetyt symbolit

	Noudata varoitus- ja turvallisuusohjeita!
	Tämä symboli osoittaa hyödyllistä lisätietoa kokoonpanosta tai käytöstä.
	Lue käyttöohje.

1. Johdanto

Onnittelut uuden paineilmaputkenpuhdistimen ostosta. Olet valinnut korkealaatuisen tuotteen. Käyttöohjeet ovat olennainen osa tätä paineilmaputkipuhdistinta. Ne sisältävät tärkeitä tietoja turvallisuudesta, käytöstä ja hävittämisestä. Tutustu kaikkiin käyttö- ja turvallisuusohjeisiin ennen paineilmaputkenpuhdistimen käyttöä. Käytä paineilmaputkenpuhdistinta vain kuvatulla tavalla ja määritellyillä käyttöalueilla. Luovuta kaikki asiakirjat, kun luovutat paineilmaputkipuhdistinta kolmansille osapuolille.

2. Turvallisuusohjeet



Turvallisuusohjeet

Lue kaikki turvallisuusohjeet ja määräykset.

- **Tarkista ennen jokaista käyttökertaa, että paineilmaputkenpuhdistin on täydellisessä kunnossa.** Jos sinulla on epäilyksiä, ota yhteyttä asiantuntijaan tai alla mainittuun huoltokeskukseen.
- **Käyttölämpötila vaihtelee +15 °C: n ja enintään +50 °C:n välillä.** Muovit voivat haurastua UV-säteilyn vaikutuksesta, minkä vuoksi paineilmanpuhdistimen käyttöikä on rajoitettu viiteen vuoteen siitä, kun se on poistettu myyntipakkauksesta. Säilytä paineilmaputkenpuhdistinta pimeissä tiloissa.

- **Poista siivilät ennen käyttöä ja tiivistä kaikki ylivuodot esim. sopivalla kankaalla tai mukana toimitetulla ylivuodon tiivisteellä,** jotta estetään likaantuminen ja ylivuoto syntyvän paineen vuoksi.
- **Tue ja kiinnitä sifoni ennen käyttöä,** paineen nousun aiheuttamien vaurioiden välttämiseksi.
- **Tarkista ennen käyttöä, että puhdistettavat putket, viemärit ja sulkuputket (erityisesti niin sanotut vaikeapääsyiset sulkuputket, esim. suihkualtaiden ja kylpyammeiden sulkuputket) kestävät paineen ja ovat kunnossa.** Jos moitteetonta käyttöä ei voida taata, suosittelme sinua luopumaan käytöstä.
- **Älä käytä mitään puhdistusaineita, bensiiniä, alkoholia tai vastaavaa,** ne voivat vahingoittaa paineilmaputken puhdistinta ja vaarallisia höyryjä voi muodostua.
- **Älä käytä puhdistukseen mitään työkaluja, sillä paineilmaputkenpuhdistin on suurelta osin huoltovapaa.** Katso tätä varten vielä erillisiä huolto-ohjeita.
- **Vedä liipaisinta useita kertoja työn päätyttyä, puhdistusta ja varastointia varten,** ylimääräisen paineen vapauttamiseksi.
- **Kun käytät pumppumeکانismia, varmista, että se ei kallistu.**
- **Paineilmalla toimivaa putkipuhdistinta ei saa koskaan suunnata muihin henkilöihin, eläimiin tai esineisiin tai käyttää niitä vastaan.**
- **Älä koskaan ammu esineitä paineentasauksen aukosta.**
- **Käytä vain mukana toimitettuja lisävarusteita.**
- **Vaurioiden ja loukkaantumisten välttämiseksi älä pura paineilmaputkipuhdistinta.**
- **Paineilmaputkenpuhdistinta ei ole tarkoitettu sellaisten henkilöiden (mukaan lukien lapset) käyttöön, joilla on heikentyneet fyysiset, sensoriset tai henkiset kyvyt tai joilla ei ole kokemusta ja/tai tietoa.** Lapsia on valvottava, jotta he eivät leiki paineilmaputkenpuhdistimella.
- **Viemäriverkot ja jätevesijohdot voivat sisältää myrkyllisiä, syövyttäviä tai tarttuvia aineita tai kemikaaleja.** Käytä aina sopivia varotoimia sen mukaan, millaista paikkaa haluat käsitellä.
- **Kontaminaatio- tai infektoriskin vähentäminen,** älä syö, juo tai tupakoi, kun käytät paineilmaputkenpuhdistinta.
- **Pese kätesi ja muut alttiina olevat ruumiinosat huolellisesti kuumalla vedellä paineilmaputkenpuhdistimen käytön jälkeen, jos olet puhdistanut likaisia alueita tai alueita, joissa on kemikaaleja tai bakteereja.** Huuhtele paineilmaputkenpuhdistin huolellisesti käytön jälkeen.

Käyttötarkoitus

Paineilmaputkenpuhdistin on suunniteltu yksityiskäyttöön, ja se on tarkoitettu seuraaviin harraste- ja tee-se-itse-sovelluksiin:

- tukkeutuneiden ja likaisten viemäreiden ja putkien puhdistamiseen. Jäännökset, kuten hiukset, rasva ja ynnä muu sellainen poistetaan ympäristöystävällisesti paineilman avulla ja ilman kemiallisia apuaineita.

Paineilmaputkenpuhdistinta saa käyttää vain tässä käyttöohjeessa annettujen ohjeiden ja turvallisuustietojen mukaisesti. Mikä tahansa muu käyttö on kiellettyä. Valmistaja tai jälleenmyyjä ei ota vastuuta paineilmaputkenpuhdistimen virheellisestä käytöstä johtuvista vahingoista, menetyksistä tai vammoista.

Väärinkäyttötapauksia ovat esimerkiksi seuraavat:

- Ilmoitetusta määräystenmukaisesta käyttötarkoituksesta poikkeava käyttö.
- Tämän käyttöohjeen turvallisuus-, asennus-, käyttö-, puhdistus- ja huolto-ohjeiden noudattamatta jättäminen.
- Tämän pneumaattisen putkiavaimen käyttöön liittyvien sovellettavien terveys-, turvallisuus- ja tapaturmien ehkäisyä koskevien määräysten noudattamatta jättäminen.
- Sellaisten lisävarusteiden tai varaosien käyttö, jotka eivät sovellu tähän paineilmaputkenpuhdistimeen.
- Muutokset paineilmaputkenpuhdistimeen.
- Liiallinen käyttö.

Kaikkien, jotka käyttävät tai huoltavat tätä paineilmaputkenpuhdistinta, on tunnettava nämä ohjeet ja oltava tietoisia mahdollisista vaaroista. Tätä paineilmaputkenpuhdistinta saa käyttää vain pätevä henkilö - jos olet epävarma, kysy neuvoa asiantuntijalta.

Turvallisuus-, asennus- ja käyttöohjeiden noudattamatta jättäminen tätä paineilmaputkenpuhdistinta käytettäessä katsotaan väärinkäytöksi. Kaikkia sovellettavia terveys- ja turvallisuusmääräyksiä on noudatettava. Kaikkia muita sovellettavia alueellisia ja kansallisia lakeja on noudatettava. Paineilmaputkipuhdistinta ei saa muuttaa.

Mahdolliset muutokset lisäävät vamman tai omaisuusvahinkojen vaaraa.

3. Tekniset tiedot

Osanimitykset

- 1 Paineen ulostuloaukko
- 2 Painesäiliö
- 3 Ilmanpäästöruuvi
- 4 Liipaisinvipu
- 5 Kahva
- 6 Lukitusrengas
- 7 Pumpun mäntä ja pumpun kahva
- 8 Ylivuodon tiiviste
- 9 Suuri kumilautasellinen kiinnike, Ø n. 20 cm
- 10 Pieni kumilevyn kiinnitys, Ø n. 11,3 cm
- 11 Suuri kumikiinnike, Ø n. 6 cm
- 12 Pieni kumikiinnike, Ø n. 5 cm

Tekniset tiedot

Malli	WWS-PRRO1-H01
Max. Työpaine	4 bar

4. Ennen käyttöönottoa

Tarkista paineilmaputken puhdistin ja toimituksen laajuus

- Poista paineilmaputkenpuhdistin ja lisävarusteet pakkauksesta.
- Tarkista, onko paineilmaputkenpuhdistin tai lisävarusteet vaurioituneet.
- Älä käytä paineilmaputkenpuhdistinta, jos osat ovat vaurioituneet tai puuttuvat. Ota yhteyttä valmistajaan takuukortissa mainitun huoltokeskuksen kautta.

5. Käyttöönotto/käyttö

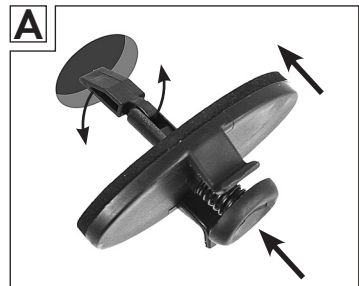
Tyhjennys	Sopiva kiinnitys
WC/wc	9 Suuri kumikiekkö, Ø n. 20 cm
Suihkuallas	10 Pieni kumilevykiinnike, Ø n. 11,3 cm
Pesuallas/uima-allas	11 Suuri kumikiinnike, Ø n. 6 cm 12 Pieni kumikiinnike Ø n. 5 cm



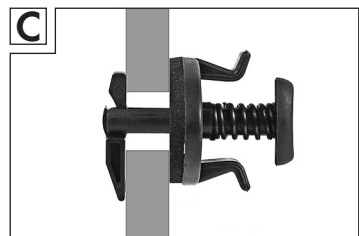
Optimaalisen paineen muodostumisen ja parhaan mahdollisen vaikutuksen varmistamiseksi varmista, että puhdistettavat putket ja viemärit ovat täysin täynnä vettä. Putkeen jäävä ilma rajoittaa merkittävästi paineistavaa vaikutusta.

1. Valitse sopiva kumikiinnike **9** / **10** / **11** / **12** kulloiseenkin tyhjennykseen ja kiinnitä se paineen poistoaukon etupuolelle **1**.
2. Sulje viemäri ja muut samassa putkistossa olevat aukot lavuaarissa/pesualtaassa/suihkussa ja täytä se vedellä (suositellaan noin 5-8 cm).
3. Käytä ylivuototiivistettä ylivuotoja varten **8**.

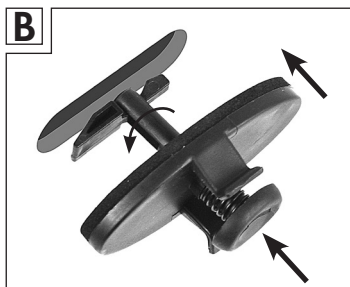
- Pyöritä ylivuotoja varten paina kiristyspidikettä niin, että lukitusvipu on linjassa kiristyspidikkeen kanssa. **(Kuva A)**
- Työnnä nyt lukitusvipu ylivuotoon niin, että se nousee ylös, kun se koskettaa takaseinää. Löysää kiristyspidikkeen kireys ja tarkista, että ylivuoto on täysin kiinni.



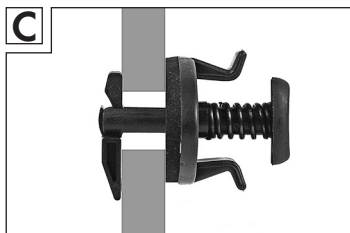
- Ylivuodon tiivisteen reunojen on peitettävä ylivuoto mahdollisimman täydellisesti, jotta likajäämät eivät pääse puristumaan ulos ylivuodosta. **(Kuva C)**



- Jos ylivuoto on muodoltaan pitkänomainen, paina kiristyspuristinta ja aseta lukitusvipu niin, että se on suorassa kulmassa kiristyspuristimeen nähden **(Kuva B)**.
- Työnnä lukitusvipu ylivuotoon ja käännä kiristyspidintä 90°. Vapauta heidät sitten uudelleen.
- Tarkista, että ylivuoto on täysin kiinni.



- Ylivuodon tiivisteiden reunojen on peitettävä ylivuoto mahdollisimman täydellisesti, jotta likajäämät eivät pääse puristumaan ulos ylivuodosta. **(Kuva C)**.



- i** Ylivuodon tiiviste ei välttämättä sovi täsmälleen kaikkiin ylivuotoihin. Jos ylivuodon tiiviste ei sulkeudu tarkasti, käytä kangasta tai vastaavaa sulkeaksesi ylivuodon tiiviisti.

4. Tue sifonia vaurioiden estämiseksi **(Kuva D)**.
5. Rakenna ensin paine muutamalla pumppauksella.
6. Pidä kumikiinnikettä kiinni viemärissä.
7. Käynnistä laukaisin **4**. Lisää painetta aluksi vain muutaman kerran pumppaamalla, jotta se ei vahingoitu.

Jos tukos ei vielä kukaan poistu, varmista, että putkisto on kunnolla kiinni, ja vasta sitten voit varovasti lisätä painetta pumppaamalla lisää, kunnes tukos on poistunut.

- i** Jos et saa tyydyttävää tulosta, tukosta ei voi poistaa paineilmaputkenpuhdistimella. Tämä voi johtua erilaisten aineiden erittäin kiinteästä tukoksesta tai putkiston syvemmästä kohdasta. Ota tässä tapauksessa yhteyttä asiantuntijaan.

Ilman tyhjennystulppa (kuva E)



Jos haluat vapauttaa paineilmaa paineilmaputkenpuhdistimesta, kierrä ilmausruuvi irti **3. Kiristä ne sitten uudelleen. Aseta paineilmaputkenpuhdistin takaisin viemäriin ja paina liipaisinta. Jos painetta ei saada muodostettua, tarkista ilmausruuvi. Varmista, että ilmanpoistotulpan tiivisterengas on asetettu oikein. Kierrä ilman vapautusruuvi tiukasti kiinni paineilmaputken puhdistimeen.**

6. Huolto ja kunnossapito

Huolto

Käytä vain valmistajan tai valtuutetun erikoislaitoksen varaosia/lisävarusteita.

Korjauksia saavat suorittaa vain pätevät henkilöt tai valtuutettu huoltopiste. Asiantuntijat ovat henkilöitä, joilla on asianmukainen erikoiskoulutus ja kokemus ja jotka tuntevat paineilmaputkenpuhdistimen rakennetta ja suunnittelua koskevat vaatimukset ja ymmärtävät turvallisuusmääräykset.

Voitele tiivisterengas (kuva F)



Varmista, että paineilmaputkenpuhdistin ei ole paineistettu. Älä käytä hapanta öljyä voiteluun. Käytä vain biohajoavia voiteluaineita.

- Irrota lukitusrenas **6** pumpun männän lukkorengas kahvasta **5**.
- Irrota pumpun mäntä **7** kahvasta.
- Voitele tiivisterengas sopivalla voiteluaineella.
- Työnnä pumpun mäntä takaisin kahvaan.
- Kierrä pumpun männän lukitusrenas kiinni kahvaan.

Puhdistus



Älä käytä aggressiivisiä puhdistusaineita, metalli- tai nailonharjaksisia harjoja, eikä myöskään teräviä tai metallisia puhdistusvälineitä, kuten veitsiä, kovia lastoja ja vastaavia. Nämä voivat vahingoittaa pintoja.

Älä käytä puhdistukseen mitään työkaluja, sillä tämä paineilmaputkenpuhdistin on suurelta osin huoltovapaa. Katso erilliset huomautukset.

- Puhdista paineilmaputken puhdistin kostealla liinalla.
- Jos huomaat "valkoista pölyä" talletuksina, tämä on jauhe, jota käytetään alkuvoiteluun ex works. Tämä on normaalia ja se voidaan poistaa.

Varastointi



Työn (varastoinnin) päätyttyä ja puhdistusta varten (katso luku "Puhdistus") paina liipaisinta useita kertoja ylimääräisen paineen vapauttamiseksi.

- Puhdista paineilmaputkenpuhdistin huolellisesti ennen varastointia (katso luku "Puhdistus").
- Säilytä puhdasta paineilmaputkenpuhdistinta ja tarvikkeita alkuperäispakkauksissaan kuivassa, turvallisessa ja viileässä paikassa, jossa ei ole suoraa auringonvaloa ja joka on lasten ulottumattomissa, jos mahdollista.

Liikenne



Varmista, että paineilmaputkenpuhdistin ei ole paineistettu.

- Kuljeta paineilmaputkenpuhdistin suojattuna iskuilta ja tärinältä ja alkuperäispakkauksessa.

7. Vianetsintä

Ongelma	Mahdollinen syy	Korjaaminen
Paineilmaputkenpuhdistin ei toimi.	Paineastia 2 ei ole ruuvattu kiinni oikein.	Kierrä paineastia tiukasti kiinni.

8. Kierrätys



Vie käyttökelvottomat paineilmaputkenpuhdistimet kierrätyskeskukseen kierrätystä varten. Älä hävitä talousjätteen mukana. Lisätietoja saa vastuuviranomaiselta. Hävitä pakkaus materiaalityypin ja alueellasi voimassa olevien paikallisten määräysten mukaisesti.

9. Takuu

Walter Werkzeuge Salzburg GmbH takuu

Hyvä asiakas,

Saat tälle laitteelle 3 vuoden takuun ostopäivästä alkaen. Mikäli tuotteessa ilmenee vikoja, on sinulla tuotteen myyjää koskevia lakisääteisiä oikeuksia. Seuraava takuu ei rajaa näitä lakisääteisiä oikeuksiasi.

Takuuehdot

Takuuaika alkaa ostopäivästä. Säilytä alkuperäinen ostokuitti. Tämä asiakirja vaaditaan ostotodistuksena.

Jos kolmen vuoden kuluessa tämän tuotteen ostopäivästä ilmenee materiaali- tai valmistusvirhe, korjaamme tai vaihdamme tuotteen veloitusetta harkintamme mukaan. Tämä takuu edellyttää, että viallinen laite ja ostosite (ostokuitti) esitetään kolmen vuoden takuujakson aikana yhdessä lyhyen kirjallisen vian kuvauksen ja syntytajan kanssa.

Jos vika kuuluu takuun piiriin, saat korjatun laitteen takaisin tai uuden tuotteen tilalle. Korjaus tai vaihto ei käynnistä uutta takuuaikaa.

Takuu ja lakisääteiset takuuvaatimukset

Takuuaikaa ei pidennetä takuulla. Tämä koskee myös korvattuja ja korjattuja osia. Mahdollisesti jo ostettaessa olleet vahingot ja viat täytyy ilmoittaa heti pakkauksen avaamisen jälkeen. Takuuajan päättymisen jälkeen tehdyt korjaukset ovat maksullisia.

Takuun kattavuus

Laite on valmistettu tiukkojen laatuohjeiden mukaisesti ja tarkastettu perusteellisesti ennen

toimitusta.

Takuu koskee materiaali- tai valmistusvirheitä. Tämä takuu ei kata tuotteen osia, jotka altistuvat normaalille kulumiselle ja joita siten voidaan pitää kuluvina osina, tai herkästi vaurioituvia osia, kuten kytkimiä, paristoja tai osia, jotka on valmistettu lasista.

Tämä takuu raukeaa, jos tuote on vaurioitunut tai sitä ei ole käytetty tai huollettu asianmukaisesti. Oikean käytön varmistamiseksi tuotteen kaikkia käsikirjassa lueteltuja ohjeita on ehdottomasti noudatettava. Käyttöä ja toimia, joita ei suositella käyttöohjeessa tai joista varoitetaan, on vältettävä.

Tuote on tarkoitettu ainoastaan yksityiseen käyttöön, eikä kaupalliseen käyttöön. Takuu raukeaa väärinkäytöstä ja virheellisestä käytöstä tai muokkaamisesta, jota valtuutettu huoltopiste ei ole suorittanut.

Takuun käsittely

Nopean käsittelyn varmistamiseksi noudata seuraavia vaiheita:

- Pidä ostotodistus ja tuotenumero (esim. IAN 12345) valmiina kysymyksiä varten.
- Tuotenumero löytyy tyyppikilvestä, käyttöohjeen nimisivulla (alhaalla vasemmalla) tai tarrana takana tai pohjassa.
- Jonkin toiminnallisen tai muun vian ilmetessä ota yhteyttä ensin alla nimettyyn huoltoon **puhelimella** tai **sähköpostilla**.
- Vialliseksi todetun tuotteen voit lähettää palveluntarjoajalle maksutta liittämällä mukaan ostotodistuksen ja maininnan viasta ja sen tapahtuma-ajasta.

Voit ladata ne ja monia muita oppaita, tuotevideoita ja ohjelmistoja osoitteesta: www.lidl-service.com.

10. Huolto



WALTER Werkzeuge Service Center

service-fi@walteronline.com

00800 925 837 88

IAN 453251_2310

Toimittaja

Huomaa, ettei seuraava osoite ole huolto-osoite. Ota yhteyttä edellä mainittuun palvelupisteeseen.

Walter Werkzeuge Salzburg GmbH

Gewerbeparkstraße 9

5081 Anif, Austria

Walter Werkzeuge Salzburg GmbH

Gewerbeparkstraße 9
5081 Anif, Austria

V. 1.0

Last Information Update · Tietojen tila · Status för informationen ·

Informācijas sagatavošanas datums · Stand der Informationen:

07/2024

IAN 453251_2310