

**/// PARKSIDE®**



## **Cordless Drill Driver PABS 20-Li G8**

(HU)

### **Akkus fúró-csavarozó**

Eredeti használati utasítás fordítása

(CZ)

### **Aku vrtací šroubovák**

Překlad původního návodu k používání

(DE) (AT) (CH)

### **Akku-Bohrschrauber**

Originalbetriebsanleitung

(SI)

### **Akumulatorski vrtalni vijačnik**

Prevod izvirnih navodil

(SK)

### **Aku vrtací skrutkovač**

Preklad pôvodného návodu na použitie

**IAN 487168\_2501**



(HU)

Olvasás előtt kattintson az ábrát tartalmazó oldalra és végezetül ismerje meg a készülék mindegyik funkcióját.

(SI)

Pred branjem odprite stran s slikami in se nato seznanite z vsemi funkcijami naprave.

(CZ)

Před čtením si otevřete stranu s obrázky a potom se seznámte se všemi funkcemi přístroje.

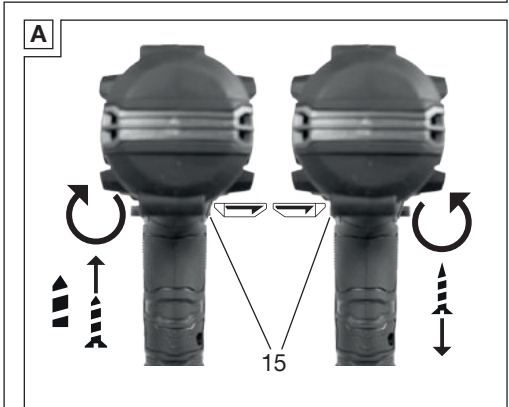
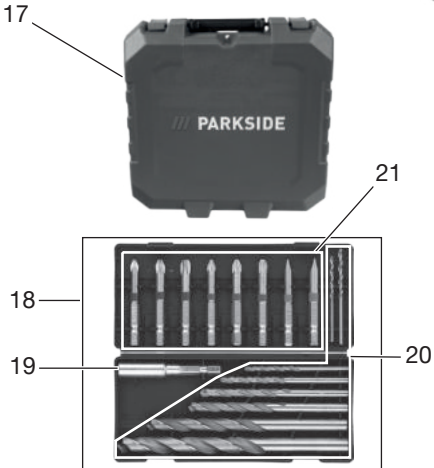
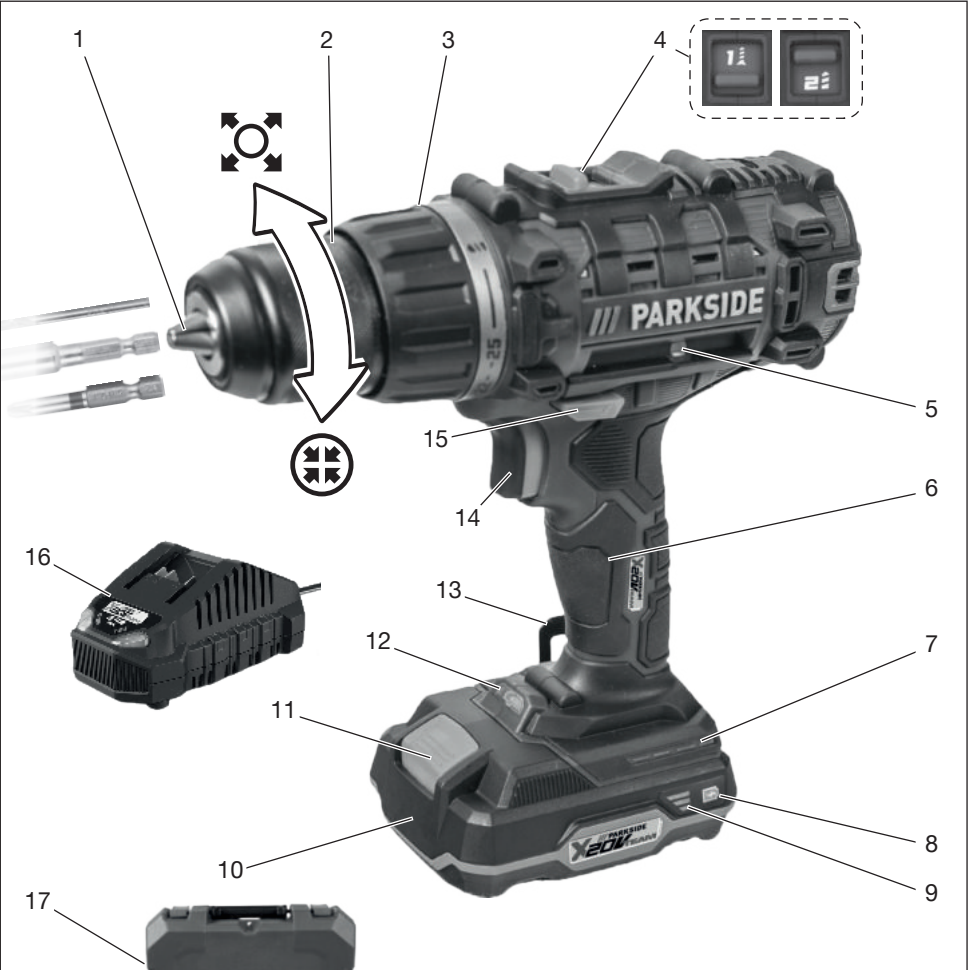
(SK)

Pred čítaním si odklopte stranu s obrázkami a potom sa oboznámte so všetkými funkciami prístroja.

(DE) (AT) (CH)

Klappen Sie vor dem Lesen die Seite mit den Abbildungen aus und machen Sie sich anschließend mit allen Funktionen des Gerätes vertraut.

|          |                                       |        |    |
|----------|---------------------------------------|--------|----|
| HU       | Eredeti használati utasítás fordítása | Oldal  | 4  |
| SI       | Prevod izvornih navodil               | Stran  | 16 |
| CZ       | Překlad původního návodu k používání  | Strana | 27 |
| SK       | Preklad pôvodného návodu na použitie  | Strana | 38 |
| DE/AT/CH | Originalbetriebsanleitung             | Seite  | 49 |



## Tartalomjegyzék

|   |           |
|---|-----------|
| <b>Bevezető.....</b>  | <b>4</b>  |
| Rendeltetésszerű használat.....                                     | 4         |
| A csomag tartalma / Tartozékok.....                                 | 4         |
| Áttekintés.....   | 5         |
| Működés leírása.....  | 5         |
| Műszaki adatok.....   | 5         |
| X 20 V TEAM.....  | 6         |
| <b>Biztonsági utasítások.....</b>                                   | <b>6</b>  |
| A biztonsági utasítások jelentése.....                              | 6         |
| Piktogramok és szimbólumok.....                                     | 6         |
| Általános elektromos szerszám<br>biztonsági figyelmeztetések.....   | 6         |
| Biztonsági utasítások fúrókhoz.....                                 | 8         |
| Maradvány-kockázatok.....   | 9         |
| <b>Előkészítés.....</b>   | <b>9</b>  |
| Kezelőelemek.....   | 9         |
| Betétszerszám felszerelése és<br>leszerelése.....                   | 10        |
| Akkumulátor töltöttségi szintjének<br>ellenőrzése.....              | 10        |
| Akkumulátor feltöltése.....   | 10        |
| <b>Üzemeltetés.....</b>   | <b>11</b> |
| Akkumulátor behelyezése és<br>kivétele.....                         | 11        |
| Be- és kikapcsolás.....   | 11        |
| <b>Szállítás.....</b>   | <b>11</b> |
| <b>Tisztítás, karbantartás és tárolás.....</b>                      | <b>11</b> |
| Tisztítás.....  | 11        |
| Karbantartás.....   | 12        |
| Tárolás.....  | 12        |
| <b>Ártalmatlanítás/Környezetvédelem.....</b>                        | <b>12</b> |
| Akkumulátorok környezetbarát módon<br>történő ártalmatlanítása..... | 12        |
| <b>JÓTÁLLÁSI TÁJÉKOZTATÓ.....</b>                                   | <b>13</b> |
| <b>Pótalkatrészek és tartozékok.....</b>                            | <b>15</b> |
| <b>Az eredeti EU -megfelelőségi nyilatkozat<br/>fordítása.....</b>  | <b>15</b> |
| <b>Robbantott ábra.....</b>   | <b>61</b> |

## Bevezető

Gratulálunk az új akkumulátoros fúró-csavarozó megvásárlásához (a továbbiakban készülék vagy elektromos kéziszerszám). Vásárlásával kiváló minőségű termék mellett döntött. Ezt a készüléket a gyártás során minőségi vizsgálatnak és végső ellenőrzésnek

vetették alá. Ezáltal biztosított a készülék működőképessége.



A használati útmutató a készülék része. Fontos tudnivalókat tartalmaz a biztonságra, használatra és ártalmatlanításra vonatkozóan. Olvassa el figyelmesen a használati útmutatót. Ismerje meg a kezelőrészeket és a készülék helyes használatát. A készüléket csak a leírtak szerint és a megadott alkalmazási területen használja. Őrizze meg a használati útmutatót és a készülék harmadik személynek történő továbbadása esetén adja át a készülékhez tartozó valamennyi leírást is.

## Rendeltetésszerű használat

A készülék kizárólag a következő felhasználási célra készült:

- csavarok becsavarozása és kicsavarozása
- fába, fémbe vagy műanyagba történő fúrás

Kizárólag száraz helyiségekben üzemeltethető.

A készülék minden más, a jelen használati útmutatóban nem kifejezetten engedélyezett használata komoly veszélyt jelenthet a felhasználó számára és kárt okozhat a készülékben. A készüléket kezelő vagy használó személy felel más személyeknek okozott balesetekért vagy tulajdonukon okozott károkért. A készülék a barkács szektorban történő használatra készült. Nem folyamatos ipari használatra tervezték. Ipari használat esetén a garancia érvényét veszti. A gyártó nem vállal felelősséget a nem rendeltetésszerű használatból vagy helytelen kezelésből eredő károkért.

A készülék a **X 20 V TEAM** sorozat része és a **X 20 V TEAM** sorozat akkumulátoraival üzemeltethető. A **X 20 V TEAM** sorozat akkumulátorait csak a **X 20 V TEAM** sorozat töltőivel szabad tölteni.

## A csomag tartalma / Tartozékok

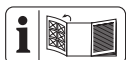
Csomagolja ki a készüléket és ellenőrizze a csomag tartalmát.

Ártalmatlanítsa megfelelően a csomagolóanyagot.

- Akkus fúró-csavarozó
- tároló koffer
- tartozék a tárolódobozban

- 8 × csavar-bit, 50 mm:
  - ⊕ PH1, PH2, PH3
  - ⊕ PZ1, PZ2, PZ3
  - ⊖ SL5, SL6
- bittartó
- 8 × HSS-fúrósár:
  - 2; 2,5; 3; 4; 5; 6; 8; 10 mm
- Eredeti használati utasítás fordítása
- akkumulátor és töltő használati útmutatóval

## Áttekintés



A készülék ábrái az előlő ki-hajtható oldalon találhatóak.

- 1 fúrótokmány-nyílás
- 2 gyorsbefogó fúrótokmány
- 3 forgatónyomaték-beállítógyűrű
- 4 fokozatválasztó kapcsoló
- 5 mágnes
- 6 markolat (szigetelt markolat)
- 7 akkumulátortartó
- 8 gomb (töltésszint-kijelző)
- 9 töltésszint-kijelző
- 10 akkumulátor
- 11 akkumulátor-kireteszelő
- 12 LED-munkavilágítás
- 13 övcsat
- 14 be-/kikapcsoló
- 15 forgásirány-kapcsoló
- 16 töltő
- 17 tároló koffer
- 18 tárolódoboz
- 19 bittartó
- 20 fúrósár
- 21 csavar-bit

## Működés leírása

A fúró-csavarozó egy csúszó kuplunggal van felszerelve, amely az előre kiválasztott maximális nyomaték elérésekor leválasztja a hajtást a munkaorsórol.

A kezelőelemek funkciója az alábbi leírásban található.

## Műszaki adatok

### Akkus fúró-csavarozó ..... PABS 20-Li G8

Névleges feszültség  $U$  ..... 20 V =  
Súly akkumulátorral (20 V, 2 Ah) ..... 1,7 kg  
Üresjáratú fordulatszám  $n_0$

– 1. sebesség ..... 0–430 min<sup>-1</sup>  
– 2. sebesség ..... 0–1500 min<sup>-1</sup>  
Forgatónyomaték ..... 45 Nm  
Tokmány feszítáv ..... 1,5 - 13 mm  
Furatátmérő  
– fa ..... 30 mm  
– fém ..... 13 mm  
Hangnyomásszint ( $L_{pA}$ ) ... 75,1 dB;  $K_{pA}$ =5 dB  
Hangerőszint ( $L_{WA}$ ) ..... 83,1 dB;  $K_{WA}$ =5 dB  
Rezgés ( $a_H$ ) .....  $\leq 2,5$  m/s<sup>2</sup>;  $K=1,5$  m/s<sup>2</sup>  
akkumulátor ..... Li-Ion  
Hőmérséklet .....  $\leq 50$  °C  
– Töltés ..... 4 – 40 °C  
– Üzemeltetés ..... –20 – 50 °C  
– Tárolás ..... 0 – 45 °C  
PARKSIDE Performance Smart akkumulátor Smart PAPS 204 A1/Smart PAPS 208 A1/Smart PAPS 2012 A1  
– frekvenciasáv ..... 2400–2483,5 MHz  
– átviteli erő .....  $\leq 20$  dBm

A zaj- és rezgésszint értékek a megfelelőségi nyilatkozatban megnevezett szabványoknak és előírásoknak megfelelően kerültek meghatározásra.

A megadott rezgés-összérték és a megadott zajkibocsátási érték szabványosított mérési eljárással lett meghatározva és felhasználható az elektromos kéziszerszám egy másik készülékkel történő összehasonlítására. A megadott rezgés-összérték és a megadott zajkibocsátási érték a terhelés előzetes megbecsüléséhez is felhasználható.

**▲ FIGYELMEZTETÉS!** A rezgés- és zajkibocsátási értékek az elektromos kéziszerszám tényleges használata során eltérhetnek a megadott értékektől az elektromos kéziszerszám használatától függően kerül megmunkálásra. Próbálja a lehető legalacsonyabb szinten tartani a rezgésterhelést. A rezgésterhelés például a munkaidő korlátozásával csökkenthető. Ebben az esetben a működési ciklus minden részét figyelembe kell venni (például amikor az elektromos kéziszerszám ki van kapcsolva, és amikor bár be van kapcsolva, de terhelés nélkül fut).

## X 20 V TEAM

A készülék a **X 20 V TEAM** sorozat része és a **X 20 V TEAM** sorozat akkumulátoraival üzemeltethető. A **X 20 V TEAM** sorozat akkumulátorait csak a **X 20 V TEAM** sorozat töltőivel szabad tölteni.

Javasoljuk, hogy ezt a készüléket kizárólag az alábbi akkumulátorokkal üzemeltesse: PAP 20 B1, PAP 20 B3, Smart PAPS 204 A1, Smart PAPS 208 A1, Smart PAPS 2012 A1

Javasoljuk, hogy ezeket az akkumulátorokat az alábbi töltőkkel töltsse: PLG 20 A3, PLG 20 A4, PLG 20 C1, PLG 20 C2, PLG 20 C3, PLG 201 A1, PDSLГ 20 A1, PDSLГ 20 B1, PDSLГ 20 B2, Smart PLGS 2012 A1

Akkumulátor és töltő műszaki adatai: Lásd a külön útmutatót.

## Biztonsági utasítások

Ez a fejezet a készülék használatával kapcsolatos alapvető biztonsági utasításokat tartalmazza.

**▲ FIGYELMEZTETÉS!** Személyi sérülés és anyagi kár az akkumulátor nem megfelelő használata révén. Vegye figyelembe a(z) **X 20 V TEAM** termékcsaládba tartozó akkumulátor és töltő használati útmutatójában lévő töltésre és helyes használatra vonatkozó biztonsági utasításokat és tudnivalókat. A töltés részletes leírása és további információk ebben a külön használati útmutatóban találhatóak.

### A biztonsági utasítások jelentése

**▲ VESZÉLY!** Baleset történik, ha nem tartja be ezt a biztonsági utasítást. Súlyos testi sérülés vagy halál a következménye.

**▲ FIGYELMEZTETÉS!** Baleset történhet, ha nem tartja be ezt a biztonsági utasítást. Súlyos testi sérülés vagy halál lehet a következménye.

**▲ VIGYÁZAT!** Baleset történik, ha nem tartja be ezt a biztonsági utasítást. Enyhe vagy közepes fokú testi sérülés lehet a következménye.

**MEGJEGYZÉS!** Baleset történik, ha nem tartja be ezt a biztonsági utasítást. Anyagi kár lehet a következménye.

## Piktogramok és szimbólumok

### Szimbólumok a készüléken



A készülék a **X 20 V TEAM** sorozat része és a **X 20 V TEAM** sorozat akkumulátoraival üzemeltethető. A **X 20 V TEAM** sorozat akkumulátorait csak a **X 20 V TEAM** sorozat töltőivel szabad tölteni.



Olvassa el a használati útmutatót



Elektromos készülékek nem tartoznak a háztartási hulladékbá.

### Szimbólumok a használati útmutatóban



Figyelem!

## Általános elektromos szerszám biztonsági figyelmeztetések

**▲ FIGYELMEZTETÉS!** Olvassa el az összes biztonsági figyelmeztetést, utasítást, ábrát és specifikációt, amelyet az elektromos szerszámhoz mellékelünk. Valamennyi felsorolt utasítás figyelmen kívül hagyása áramütéshez, tüzesettséghez és/vagy súlyos sérüléshez vezethet. **Későbbi hivatkozás céljából mentse el minden figyelmeztetést és utasítást.**

A figyelmeztetésekben említett „elektromos szerszám” kifejezés egy hálózatról működtetett (vezetékes) elektromos szerszámra vagy akkumulátoros (vezeték nélküli) elektromos szerszámra vonatkozik.

1. **A MUNKATERÜLET BIZTONSÁGA**
  - a) **Munkaterületét tartsa tisztán és világítsa meg megfelelően.** A rendezetlen vagy sötét területek baleseteket okozhatnak.
  - b) **Ne működtesse az elektromos szerszámokat robbanásveszélyes környezetben, például gyúlékony folyadékok, gázok vagy por jelenlétében.** Az elektromos szerszámok szikrát okoznak, amely meggyújthatja a port vagy a füstöt.
  - c) **Az elektromos szerszám működtetése közben tartsa távol a gyerekeket és a nézelődőket.** A figyelmet elvonó tényezők következtében elveszítheti a kontrollt.

## 2. ELEKTROMOS BIZTONSÁG

- a) **Az elektromos szerszámok dugaszainak illeszkedniük kell a konnektorhoz. A dugaszt soha semmilyen módon ne mósodítsa. Ne használjon semmilyen adapterdugaszt földelt elektromos szerszámokkal.** A nem módosított dugaszok és a megfelelő konnektorok csökkentik az áramütés kockázatát.
- b) **Egyik testrésze se érjen a földelt felületekhez, pl. csövek, radiátorok, tűzhelyek és hűtőszekrények.** Fokozottan fennáll az áramütés veszélye, ha a teste földelve van.
- c) **Ne tegye ki az elektromos szerszámokat esőnek vagy nedves körülményeknek.** Az elektromos szerszámba kerülő víz növeli az áramütés veszélyét.
- d) **A kábelt ne használja szakszerűtlenül. Soha ne használja a kábelt az elektromos szerszám hordozására, húzására vagy a kihúzáshoz. A kábelt tartsa távol a hőtől, olajtól, éles szélektől vagy mozgó alkatrészekről.** A sérült vagy összegabalyodott kábelek növelik az áramütés veszélyét.
- e) **A szerszám kültéri működtetésekor, használjon a kültéri használathoz alkalmas hosszabbító kábelt.** A kültéri használatra alkalmas kábel használata csökkenti az áramütés veszélyét.
- f) **Ha az elektromos szerszám nedves helyen történő üzemeltetése elkerülhetetlen, használjon maradékáram-esszéssel (RCD) védett tápegységet.** Az RCD eszköz használata csökkenti az áramütés veszélyét.

## 3. SZEMÉLYI BIZTONSÁG

- a) **Az elektromos eszköz használata közben maradjon éber, figyeljen arra, hogy mit csinál, és használja a józan eszét.** Ha fáradt vagy drog, alkohol vagy gyógyszerek hatása alatt áll, ne használja az elektromos szerszámot. Egy pillanatnyi figyelmetlenség is elég, hogy a használat közben súlyos személyi sérülést szenvedjen.
- b) **Személyi védőeszköz használata. Mindig viseljen szemvédőt.** A megfelelő körülmények között használt védőfelszerelések, mint például porvédő maszk, csúszásmentes biztonsági cipő, kemény fejfedő vagy hallásvédő, csökkentik a személyi sérülések számát.

- c) **Véletlen elindulás megakadályozása. Mielőtt csatlakoztatja az áramforrást és/vagy az akkumulátort, felveszi vagy hordozza a szerszámot, győződjön meg róla, hogy a kapcsoló ki-csapolt helyzetben van.** Az elektromos szerszámok hordozása úgy, hogy az ujjja a kapcsolón van, vagy a bekapcsolt állapotban lévő elektromos szerszámok feszültség alá helyezése balesetveszélyes.
  - d) **Az elektromos szerszám bekapcsolása előtt távolítsa el a beállítókulcsot vagy a csavarkulcsot.** Az elektromos szerszám forgó részéhez rögzített csavarkulcs vagy kulcs személyi sérülést okozhat.
  - e) **Ne lépje túl a határokat. Mindig ügyeljen a megfelelő alátámasztásra és egyensúlyra.** Így jobban tudja irányítani az elektromos szerszámot váratlan helyzetekben.
  - f) **Viseljen megfelelő ruházatot. Ne viseljen laza ruházatot vagy ékszer. Tartsa távol a haját és ruháját a mozgó alkatrésztől.** A lazán illeszkedő ruhák, ékszer vagy hosszú haj beakadhatnak a mozgó alkatrészekbe.
  - g) **Ha vannak porelszívó és porgyűjtő berendezések csatlakoztatására szolgáló eszközök, gondoskodjon ezek csatlakoztatásáról és megfelelő használatáról.** A porgyűjtés csökkentheti a porhoz köthető veszélyeket.
  - h) **Ne engedje, hogy a szerszámok gyakori használatából fakadó tudás magabiztossá tegye, és figyelmen kívül hagyja a szerszám biztonsági alapelveket.** Egy gondatlan cselekedet a másodperc tört része alatt súlyos sérülést okozhat.
- ## 4. AZ ELEKTROMOS SZERSZÁM HASZNÁLATA ÉS GONDOZÁSA
- a) **Ne erősítse az elektromos szerszámot. Használja az adott alkalmazáshoz a helyes elektromos szerszámot.** A megfelelő elektromos szerszám jobban és biztonságosabban végzi el a munkát olyan sebességgel, amelyre tervezték.
  - b) **Ne használja az elektromos szerszámot, ha a kapcsoló nem kapcsolja be vagy ki.** Minden olyan elektromos szerszám, amelyet nem lehet a kapcsolóval vezérelni, veszélyes, és meg kell javítani.

- c) **Mielőtt bármilyen beállítást végez, tartozékot cserél, vagy tárolja az elektromos szerszámot, húzza ki a dugaszt az áramforrásból és/vagy távolítsa el az akkumulátort az elektromos szerszámából, ha eltávolítható.** Egy ilyen megelőző biztonsági intézkedés lecsökkenti annak az esélyét, hogy az elektromos szerszám véletlenül elinduljon.
- d) **A használaton kívüli elektromos szerszámokat gyermekek elől elzárva tárolja, és ne engedje, hogy az elektromos szerszámot olyan személyek kezeljék, akik nem ismerik az elektromos szerszámot vagy ezt a használati utasítást.** Az elektromos szerszámok képzetlen felhasználók kezében veszélyesek.
- e) **Tartsa karban az elektromos szerszámot és kiegészítőit.** Ellenőrizze a mozgó alkatrészek helytelen beállítását vagy kötését, az alkatrészek törését és minden más olyan állapotot, amely befolyásolhatja az elektromos szerszám működését. **Ha elromlott, javítsa meg az elektromos szerszámot, mielőtt újra használná.** Sok balesetet a nem megfelelően karbantartott elektromos szerszámok okoznak.
- f) **A vágószerszámot tartsa élesen és tisztán.** A megfelelően karbantartott, éles vágóélel rendelkező vágószerszámok kevésbé hajlamosak megakadni, és könnyebben ellenőrizhetők.
- g) **Használja az elektromos szerszámot, a tartozékokat és a szerszám biteket stb. e használati utasításnak megfelelően, figyelembe véve a munkakörülményeket és az elvégzendő munkát.** Az elektromos szerszám rendeltetésétől eltérő műveletekhez történő használata veszélyes helyzetet eredményezhet.
- h) **Tartsa a fogantyúkat és a fogófelületeket szárazon, tisztán, olaj- és zsírmentesen.** A csúszós fogantyúk és fogófelületek nem teszik lehetővé a szerszám biztonságos kezelését és irányítását váratlan helyzetekben.
5. **AZ AKKUMULÁTOROS SZERSZÁM HASZNÁLATA ÉS GONDOZÁSA**
- a) **Csak a gyártó által megadott töltővel töltsse újra.** Egy bizonyos típusú akkumulátorcsomaghoz alkalmas töltő tűzveszélyt okozhat, ha egy másik akkumulátorcsomaggal használja
- b) **Az elektromos szerszámokat csak a kifejezetten erre a célra szolgáló akkumulátorokkal használja.** Minden más akkumulátor csomag használata balesetet és tüzesetet idézhet elő.
- c) **Amikor az akkumulátor nincs használatban, tartsa távol más fémtárgyaktól, például gemkapcsoktól, érméktől, kulcsoktól, szögektől, csavaroktól vagy más apró fémtárgyaktól, amelyek kapcsolatot teremtenek az egyik csatlakozótól a másikig.** Az akkumulátor pólusainak rövidre zárása égési sérüléseket vagy tüzet okozhat.
- d) **Nem rendeltetésszerű körülmények között folyadék spriccelhet ki az akkumulátorból; kerülje az érintkezést.** Ha véletlenül hozzáér, öblítse le vízzel. Ha a folyadék teremtene az egyik csatlakozóhoz. Az akkumulátorból kijutó folyadék irritációt vagy égést okozhat.
- e) **Ne használjon sérült vagy módosított akkumulátort vagy eszközt.** A sérült vagy módosított akkumulátorok kiszámíthatatlanul viselkedhetnek, ami tüzet, robbanást vagy sérülésveszélyt okozhat.
- f) **Ne tegye ki az akkumulátort vagy a szerszámot tűznek vagy túlzott hőmérsékletnek.** Tűznek vagy 130 °C feletti hőmérsékletnek kitéve robbanást okozhat.
- g) **Kövesse az összes töltési utasítást, és ne töltsse az akkumulátorcsomagot vagy a szerszámot a használati utasításban megadott hőmérsékleti tartományon kívül.** A nem megfelelő vagy a megadott tartományon kívüli hőmérsékleten történő töltés károsíthatja az akkumulátort, és növelheti a tűzveszélyt.
6. **SZERVÍZ**
- a) **Az elektromos szerszámot csak azonos cserealkatrészek felhasználásával, szakképzett szakemberrel javítsa meg.** Ez biztosítja, hogy az elektromos szerszám biztonsága megmaradjon.
- b) **Soha ne szervizeljen sérült akkumulátort csomagot.** Az akkumulátorok szervizelését csak a gyártó vagy az arra felhatalmazott szervizek végezhetik.

## Biztonsági utasítások fűrókhoz

### Biztonsági utasítások minden művelethez

- **Tartsa az elektromos szerszámot a szigetelt fogófelületeknél, amikor olyan**

műveletet végez, ahol a vágó tartozék vagy a rögzítőelemek rejtett vezetékkel érintkezhetnek. Vágó tartozék vagy a rögzítőelemek a "feszültség alatt álló" vezeték megérintése az elektromos szerelés szabadon lévő fémrészeit "feszültség alá helyezheti", és a kezelőt áramütés érheti.

#### Biztonsági utasítások hosszú fúrószárok használatakor

- **Soha ne dolgozzon a fúrószár maximális névleges fordulatszámánál nagyobb sebességgel.** Nagyobb sebességnél a fúró valószínűleg meghajlik, ha szabadon forog anélkül, hogy érintkezne a munkadarabbal, ami személyi sérülést okozhat.
- **Mindig alacsony fordulatszámon kezdje a fúrást úgy, hogy a fúróhegy érintkezzen a munkadarabbal.** Nagyobb sebességnél a fúró valószínűleg meghajlik, ha szabadon forog anélkül, hogy érintkezne a munkadarabbal, ami személyi sérülést okozhat.
- **Csak közvetlenül a fúróval gyakoroljon nyomást, és ne gyakoroljon túlzott nyomást.** A bitek meggörbülhetnek, eltörhetnek vagy elveszítethetik az irányítást, és személyi sérülést okozhatnak.

#### További biztonsági utasítások

- **Rögzítse a munkadarabot.** A szorítóeszközökkel vagy satuban rögzített munkadarab biztonságosabban tartható, mint kézzel.
- **Azonnal kapcsolja ki az elektromos kéziszerszámot, ha a szerszám leblokkol. Készüljön fel a nagy nyomaték okozta reakciókra, amelyek visszarúgást okoznak.** A felhordó szerszám leblokkol, ha beszorul a munkadarabba, vagy ha az elektromos kéziszerszám túlterhelődik.
- **Mindig várja meg, míg a motoros szerszám mozgása teljesen leáll, és csak ezt követően tegye le.** A használatban lévő eszköz beszorulhat, és a motoros szerszám irányíthatatlanná válhat.
- **Tartsa biztonságosan az elektromos kéziszerszámot.** A csavarok meghúzása-kor és meglazításakor készüljön fel az átmenetileg nagy nyomatékú reakciókra.
- **Használjon erre alkalmas detektort vagy kérje a helyi áramszoftalkáló se-**

gtségét a rejtett vezetékek felderítéséhez. Az elektromos kábelek megérintése tüzet és áramütést okozhat. A gázvezetékek megrongálása robbanáshoz vezethet. A vízcsövek sérülése anyagi kárt okozhat.

- **Csak a PARKSIDE által javasolt kiegészítőket használja.** A nem megfelelő kiegészítők áramütést vagy tüzet okozhatnak.

#### Maradvány-kockázatok

Akkor is mindig maradnak maradvány-kockázatok, ha a készüléket az előírtaknak megfelelően használja. A következő veszélyek léphetnek fel a jelen készülék felépítéséből és kivitelezéséből adódóan:

- Halláskárosodás, ha nem visel megfelelő hallásvédőt.
- A kéz és kar rezgéséből adódó egészségkárosodás, amennyiben a készüléket hosszabb ideig vagy nem megfelelően használja vagy a készülék nincs megfelelően karbantartva.
- Vágási sérülések

**▲ FIGYELMEZTETÉS!** A készülék működése közben keletkező elektromágneses mező által okozott veszély. A mező adott esetben hátrányosan befolyásolhatja az aktív és passzív orvostechnikai implantátumokat. A súlyos vagy halálos sérülések kockázatának csökkentése érdekében azt javasoljuk az orvostechnikai implantátummal élő személyeknek, hogy a készülék használata előtt kérjék orvosuk vagy az orvosi implantátum gyártójának tanácsát.

#### Előkészítés

**▲ FIGYELMEZTETÉS!** Sérülésveszély véletlenül beinduló készülék révén. Csak akkor helyezze be az akkumulátort a készülékbe, ha a készülék teljesen elő van készítve a használatra.




#### Kezelőelemek

A készülék első használata előtt ismerje meg a kezelőelemeket.

- **forgásirány-kapcsoló (15) (A ábra)**

**MEGJEGYZÉS!** Csak akkor nyomja meg a forgásirány kapcsolót, ha a készülék teljesen leállt!

A kapcsoló iránya hátulról nézve:



- **Bal** Csavar becsavarása, fúrás
- **Középen** kapcsolózár
- **Jobb** Csavar kicsavarása
- **forgatónyomaték-beállítógyűrű (3)**  
A maximális forgatónyomaték beállítása csavarozáshoz, amelynél a csúszo kuplung kiold.  
**MEGJEGYZÉS!** Csak akkor nyomja meg a forgatónyomaték-beállítógyűrűt, ha a készülék teljesen leállt!
  - **1** legkisebb forgatónyomaték
  - **25** legnagyobb forgatónyomaték  
A biztonság kedvéért kezdje a csavarozást kis forgatónyomatékkal. Szükség esetén növelje a forgatónyomatékot.
  -  Fúrás a forgatónyomaték korlátozása nélkül
- **fokozatválasztó kapcsoló (4)**  
**▲ VIGYÁZAT!** Csak akkor nyomja meg a fokozatválasztó kapcsolót, ha a készülék teljesen leállt.
  - **1**  Csavarok
  - **2**  Fúrás
- **be-/kikapcsoló (14)**
  - Bekapcsolás: nyomja meg
  - Fordulatszám fokozatmentes szabályozása: Minél tovább tartja nyomva a be-/kikapcsolót, annál magasabb a fordulatszám.
  - Kikapcsolás: engedje el

## Betétszerszám felszerelése és leszerelése

### Tudnivalók

- Tokmány feszítáv: 1,5 - 13 mm
- A motorfej jobb és bal oldalán mágnesek (5) található a gyakran használt csavar-bitek rögzítéséhez.
- Irányjelzések hátulról nézve.

### Betétszerszám felszerelése

1. Fúrotokmány kinyitása: Forgassa el a gyorstokmányt (2) .
2. Tolja a betétszerszámot a tokmány-nyílásba (1), amennyire csak lehet.
3. Betétszerszám befogása: Forgassa el a gyorsbefogó tokmányt (2) .

### Betétszerszám leszerelése

1. Fúrotokmány kinyitása: Forgassa el a gyorstokmányt (2) .

2. **▲ VIGYÁZAT!** Égési sérülés veszélye!  
A betétszerszámok – különösen a fúrószárak – nagyon felforrósodhatnak. Adott esetben viseljen védőkesztyűt.  
Távolítsa el a betétszerszámot.

## Akkumulátor töltöttségi szintjének ellenőrzése

| LED-ek                    | Jelentés                           |
|---------------------------|------------------------------------|
| piros, narancssárga, zöld | akkumulátor feltöltve              |
| piros, narancssárga       | akkumulátor részben fel van töltve |
| piros                     | az akkumulátor töltése szükséges   |

1. Nyomja meg a gombot (8) a töltésszint-kijelző (9) mellett az akkumulátoron (10).  
A töltésszint-kijelző LED-jei jelzik az akkumulátor töltöttségi szintjét.
2. Töltse fel az akkumulátort (10), ha a töltésszint-kijelzőnek (9) már csak a piros LED-je világít.

## Akkumulátor feltöltése

Lásd a töltő használati útmutatóját is.

### Utasítások

- Töltés előtt hagyja lehűlni a felmelegedett akkumulátort.
- Ne hagyja az akkumulátort hosszú ideig a tűző napon és ne tegye fűtőtestre (max. 50 °C).

### Akkumulátor feltöltése

1. Vegye ki az akkumulátort (10) a készülékből.
2. Csúsztassa az akkumulátort (10) az akkumulátor-töltő (16) töltőnyílásába.
3. Csatlakoztassa az akkumulátor-töltőt (16) egy csatlakozóaljzathoz.
4. Feltöltést követően válassza le az akkumulátor-töltőt (16) a hálózatról.
5. Húzza ki az akkumulátort (10) az akkumulátor-töltőből (16).

## Kontrolne LED diode na uređaju za punjenje (16):

| zöld    | piros   | jelentés  |
|---------|---------|---|
| világít | —       | <ul style="list-style-type: none"> <li>Az akkumulátor teljesen fel van töltve</li> <li>készen áll (nincs akkumulátor behelyezve)</li> </ul> |
| —       | világít | Akkumulátor töltődik  |
| —       | villog  | Az akkumulátor túlmelegedett  |
| villog  | villog  | Az akkumulátor meghibásodott  |

## Üzemeltetés

### Akkumulátor behelyezése és kivétele

**▲ FIGYELMEZTETÉS!** Sérülésveszély véletlenül beinduló készülék révén. Csak akkor helyezze be az akkumulátort a készülékbe, ha a készülék teljesen elő van készítve a használatra.

**MEGJEGYZÉS!** Anyagi kár veszélye! A helytelen akkumulátor kárt tehet a készülékben és az akkumulátorban.

#### Akkumulátor behelyezése

- Csúsztassa be az akkumulátort (10) a vezetősín mentén az akkumulátor-tartóba (7).

Az akkumulátor hallhatóan rögzül.

#### Akkumulátort kivétele

- Nyomja meg és tartsa lenyomva az akkumulátor-kireteszelőt (11) az akkumulátoron (10).
- Húzza ki az akkumulátort az akkumulátor-tartóból (7).

## Be- és kikapcsolás

### Bekapcsolás

- Válassza ki a forgásirányt a forgásirány-kapcsolóval (15).
- Válasszon ki egy sebességet a sebességfokozat kapcsolóval (4).
- Válasszon ki egy maximális forgatónyomatékokat vagy fűrást a forgatónyomaték-beállítógyűrűvel (3).
- Nyomja meg és tartsa lenyomva a be-/kikapcsolót (14).  
A LED-munkavilágítás (12) világít.

### Kikapcsolás

- Engedje el a be-/kikapcsolót (14).
- Várja meg, amíg az elektromos kéziszerszám teljesen leáll, mielőtt leteszi azt.
- Munkaszünetekben: állítsa a forgásirány-kapcsolót (15) középre. Ezzel a megelőző biztonsági intézkedéssel megakadályozható az elektromos kéziszerszám véletlen bekapcsolása.  
Így az övcsattal (13) az övre akaszthatja a készüléket. Az övcsattal kinyithatja a koronakupakkal ellátott palackokat.
- Vegye ki az akkumulátort (10) a készülékből, ha felügyelet nélkül hagyja a készüléket vagy befejezte a munkát.

## Szállítás

### Tudnivalók

- Kapcsolja ki a készüléket.
- Győződjön meg arról, hogy minden mozgó alkatrész teljesen leállt.
- Távolítsa el az akkumulátort.
- Távolítsa el a betétszerszámot.
- Mindig a markolatnál (6) fogva vigye a készüléket.

## Tisztítás, karbantartás és tárolás

**▲ FIGYELMEZTETÉS!** Sérülésveszély véletlenül beinduló készülék révén. Vigyázzon magára a karbantartási és tisztítási munkák során. Kapcsolja ki a készüléket és vegye ki az akkumulátort (10).

A jelen használati útmutatóban nem szereplő javítási és karbantartási munkákat szervizközpontunkkal végeztessen el. Csak eredeti alkatrészeket használjon.

### Tisztítás

**▲ FIGYELMEZTETÉS!** Áramütés! Soha ne fröcskölje le a készüléket vízzel.

**MEGJEGYZÉS!** Anyagi kár veszélye. Vegyi anyagok kárt tehetnek a készülék műanyag részeiben. Ne használjon tisztító-, ill. oldószereket.

- Tartsa tisztán a készülék szellőzőnyílásait, motorházát és markolatait. Ehhez használjon nedves törülközőt vagy keféket.

## Karbantartás

A készülék nem igényel karbantartást.

## Tárolás

Tárolja a készüléket és a tartozékokat mindig:

- tisztán
- szárazon
- portól védve
- gyermekektől elzárva

Akkumulátoros készülékek:

- Az akkumulátor és a készülék tárolási hőmérséklete 0 °C és 45 °C között van. A tárolás során kerülje a túlzott hideget vagy meleget, hogy az akkumulátor ne veszítsen a teljesítményéből.
- Hosszabb tárolás (pl. téli tárolás) előtt vegye ki az akkumulátort a készülékből (vegye figyelembe az akkumulátor és a töltő külön használati útmutatóját).

## Ártalmatlanítás/Környezetvédelem

Vegye ki az akkumulátort a készülékből és juttassa el a készüléket, az akkumulátort, a tartozékokat és a csomagolást környezetbarát újrahasznosításra.



Elektromos készülékek nem tartoznak a háztartási hulladéka.

Az áthúzott kerek kuka szimbóluma azt jelenti, hogy ezt a terméket élettartama végén nem szabad szelektálatlan települési hulladékként ártalmatlanítani.

### Az elektromos és elektronikus berendezések hulladékairól szóló 2012/19/EU irányelv:

A fogyasztókat jogszabály kötelezi arra, hogy az elektromos és elektronikus berendezéseket élettartamuk végén eljuttassák környezetbarát újrahasznosításra. Ilyen módon környezetbarát és erőforrás-kímélő újrahasznosítás biztosítható.

A nemzeti jogba való átültetéstől függően a következő lehetőségek állnak rendelkezésre:

- visszaadás egy értékesítő helyen,
- leadás egy hivatalos gyűjtőhelyen,
- visszaküldés a gyártónak/forgalmazónak.

Ez nem érinti a hulladékká vált készülékek tartozékait és elektromos alkatrészek nélküli segédeszközeit.

## Akkumulátorok környezetbarát módon történő ártalmatlanítása



Ne dobja az akkumulátort a háztartási hulladékba, tűzbe (robbanásveszély) vagy vízbe. A sérült akkumulátorok kárt tehetnek a környezetben és károsak lehetnek az egészségre, ha mérgező gázok és folyadékok szivárognak ki belőlük.

Ön köteles a meghibásodott vagy elhasznált akkumulátorokat környezetbarát módon ártalmatlanítani.

- Ne nyissa ki az akkumulátorokat és kerülje a mechanikus sérülést. Rövidzárlat veszélye áll fenn és gázok szivároghatnak ki, amelyek irritálják a légutakat.
- Biztonsági okokból ártalmatlanítás előtt az akkumulátorokat le kell meríteni.
- Ragassza le a pólusokat a rövidzárlat megelőzése érdekében.
- Ártalmatlanítsa az akkumulátorokat üzletben vagy egy gyűjtőhelyen.

### Sérült akkumulátorok

Kezelje különös óvatossággal a külsőleg sérült akkumulátorokat!

- Ne nyúljon pusztá kézzel sérült akkumulátorokhoz.
- Ha nem tudja leragasztani a pólusokat, helyezze az akkumulátorokat egyenként egy műanyag zacskóba.
- Helyezze a sérült akkumulátorokat egyenként egy nem gyúlékony, zárható edénybe, amelybe még homok tölthető.
- Vigye a sérült akkumulátorokat egy szakképzett személyzettel rendelkező gyűjtőhelyre.

## JÓTÁLLÁSI TÁJÉKOZTATÓ

|                       |                             |
|-----------------------|-----------------------------|
| A termék megnevezése: | <b>Akkus fúró-csavarozó</b> |
| A termék típusa:      | <b>PABS 20-Li G8</b>        |
| Gyártási szám:        | <b>487168_2501</b>          |

|   |   |
|---|---|
| A gyártó cégneve, címe, e-mail címe:<br><b>Grizzly Tools GmbH &amp; Co. KG</b><br>Stockstädter Straße 20<br>63762 Großostheim<br>NÉMETORSZÁG<br>E-Mail: service@grizzlytools.de | Szerviz neve, címe, telefonszáma:<br><b>Magyarország szerviz</b><br>Tel.: 06800 21647<br>Kapcsolatfelvételi űrlap:<br>www.parkside-diy.com<br>W+T Környezetvédelmi és Szolgáltató Kft.<br>Dunapart also 138; 2318 Szigetszentmárton<br>Tel.: 0624 456 672 |
|---|---|

Az importáló/ forgalmazó neve és címe:

Lidl Magyarország Kereskedelmi Bt., H-1037 Budapest, Rádl árok 6.

1. A jótállási idő a Magyarország területén, Lidl Magyarország Kereskedelmi Bt. üzle-tében történt vásárlás napjától számított 3 év, amely jogvesztő. A jótál-lási idő a fogyasztó részére történő átadással, vagy ha az üzembe helyezést a forgalmazó, vagy annak megbízottja végzi, az üzembe helyezés napjával kezdődik.
2. A jótállási igény a jótállási jeggyel és/vagy a vásárlást igazoló blokkal érvé-nyesíthető. A jótállási jegy szabálytalan kiállítás, vagy átadásának elmaradá-sa nem érinti a jótállási kötelezettség-vállalás érvényességét. Kérjük, hogy a vásárlás tényének és időpontjának bizonyítására őrizze meg a pénztári fize-tésnél kapott jótállási jegyet és a vásárlást igazoló blokkot.
3. A vásárlástól számított három munkanapon belül érvényesített csereigény esetén a forgalmazó köteles a terméket kicserélni, feltéve ha a hiba a rendel-tetésszerű hasz-nálatot akadályozza. A jótállási jogokat a termék tulajdono-saként a fogyasztó érvé-nyesítheti az áruházakban, valamint a jótállási tájé-koztatóban feltüntetett szervizekben. (A magyar Polgári Törvénykönyv alapján fogyasztónak minősül a szakmája, önálló foglalkozása vagy üzleti tevékeny-sége körén kívül eljáró természetes személy.)  
A jótállás ideje alatt a fogyasztó hibás teljesítés esetén kérheti a termék kija-vítását, kicserélését, vagy ha a termék nem javítható vagy cserélhető, vagy az a forgalma-zónak aránytalan többletköltséggel járna, illetve a fogyasztó kijavításhoz, kicseré-léshez fűződő érdeke alapos ok miatt megszűnt, árszállítást kérhet, vagy elállhat a szerződéstől és visszakérheti a vételárat. A kijavítás során a termékbe csak új alkatrész kerülhet beépítésre.

4. A fogyasztó a hiba felfedezése után a lehető legrövidebb időn belül köteles a hibát bejelenteni és a terméket a jótállási jogok érvényesítése céljából átadni. A hiba fel-fedezésétől számított két hónapon belül bejelentett jótállási igényt időben közölnnek kell tekinteni. A közlés elmaradásából eredő kárért a fogyasztó felelős. A jótállási igény érvényesíthetőségének határideje a termék, vagy fődarabjának kicserélése esetén a csere napján újraindul.
5. A rögzített bekötésű, illetve a 10 kg-nál súlyosabb, vagy tömegközlekedési eszközön nem szállítható terméket az üzemeltetés helyén kell megjavítani. Abban az esetben, ha a javítás a helyszínen nem végezhető el, a termék ki- és visszaszereléséről, valamint szállításáról a forgalmazónak kell gondoskodnia.
6. A jótállás nem áll fenn, ha a hiba a nem rendeltetésszerű használatból, átalakítás-ból, helytelen tárolásból, vagy a használati utasítástól eltérő kezelésből, vagy bármely a vásárlást követő behatásból fakad, vagy elemi kár okozta, és azt a for-galmazó, vagy a szerviz bizonyítja. A jótállás nem vonatkozik a mozgó kopó alkat-részek (világítótestek, gumibroncsok stb.) rendeltetéssze-rű elhasználódására. A szerviz és a forgalmazó a kijavítás során nem felel a terméken a fogyasztó vagy harmadik személyek által tárolt adatokért vagy beállításokért.
7. Fogyasztói jogvita esetén a fogyasztó a megyei (fővárosi) kereskedelmi és iparkamarák mellett működő békéltető testület eljárását is kezdeményezheti. A jótállás a fogyasztó törvényből eredő szavatossági jogait és azok érvénye-síthetőségét nem érinti.

Kijavítást ellenőrző szelvény:

|   |                           |
|---|---------------------------|
| A jótállási igény bejelentésének idő-pontja:      | A hiba oka:               |
| Javításra átvétel időpontja:                      | A hiba javításának módja: |
| A fogyasztó részére történő visszaadás időpontja: |                           |
| A szerviz bélyegzője, kelt és aláírás:            |                           |

Kicserélést ellenőrző szelvény:

|   |
|---|
| A jótállási igény bejelentésének időpontja: |
| Kicserélés időpontja:                       |
| A cserélő bolt bélyegzője, kelt és aláírás: |

## Pótalkatrészek és tartozékok

**Pótalkatrészek és tartozékok az alábbi oldalon állnak rendelkezésre [www.grizzlytools.shop](http://www.grizzlytools.shop).** Ha probléma merül fel a rendelés során, vegye fel velünk a kapcsolatot internetes áruházunkon keresztül. További kérdések esetén forduljon az alábbi helyre: **JÓTÁLLÁSI TÁJÉKOZTATÓ, L. 13**

| Poz. sz. | Név                                 | Rendelési sz. |
|----------|-------------------------------------|---------------|
| 2        | gyorsbefogó fúrótokmány             | 91105806      |
|          | fúrószár- és bit-készlet, 18 részes | 91105375      |

## Az eredeti EU -megfelelőségi nyilatkozat fordítása

Termék: **Akkus fúró-csavarozó**

Modell: **PABS 20-Li G8**

Sorozatszám: 000001-854000

A fent ismertetett nyilatkozat tárgya megfelel a vonatkozó uniós harmonizációs jogszabályoknak:

**2006/42/EC • 2014/30/EU • 2011/65/EU & (EU) 2015/863**  
**Termék akkumulátorral Smart PAPS 204 A1/**  
**Smart PAPS 208 A1/Smart PAPS 2012 A1: 2014/53/EU**

E nyilatkozat fent leírt tárgya összhangban van az egyes veszélyes anyagok elektromos és elektronikus berendezésekben való alkalmazásának korlátozásáról szóló, 2011. június 8-i 2011/65/EU európai parlamenti és tanácsi irányelvvel.

A megfeleléség biztosítása érdekében a következő harmonizált szabványokat és nemzeti szabványokat és előírásokat alkalmazták:

**EN 62841-1:2015/A11:2022 • EN 62841-2-1:2018/A12:2022**  
**EN IEC 63000:2018**  
**EN IEC 55014-1:2021 • EN IEC 55014-2:2021**  
**IEC 62471:2006 • EN 62471:2008**

**Termék akkumulátorral Smart PAPS 204 A1/Smart PAPS 208 A1/Smart PAPS 2012 A1:**  
**EN 301 489-1 V2.2.3:2019 • EN 301 489-17 V3.3.1:2024**  
**EN 300 328 V2.2.2:2019 • EN 50663:2017**

E megfeleléségi nyilatkozat a gyártó kizárólagos felelősségére kerül kibocsátásra:



Grizzly Tools GmbH & Co. KG  
 Stockstädter Str. 20  
 63762 Großostheim  
 NÉMETORSZAG  
 07.07.2025

Christian Frank  
 Meghatalmazott képviselő a dokumentációhoz

## Kazalo

|  |           |
|--|-----------|
| <b>Uvod</b> .....  | <b>16</b> |
| Predvidena uporaba.....                                    | 16        |
| Obseg dobave/pribor.....                                   | 16        |
| Pregled.....   | 17        |
| Opis delovanja.....  | 17        |
| Tehnični podatki.....                                      | 17        |
| X 20 V TEAM.....   | 17        |
| <b>Varnostna navodila</b> .....                            | <b>18</b> |
| Pomen varnostnih napotkov.....                             | 18        |
| Slikovni znaki in simboli.....                             | 18        |
| Splošna varnostna opozorila za električno orodje.....      | 18        |
| Varnostna navodila za vrtalnike.....                       | 20        |
| Preostala tveganja.....                                    | 21        |
| <b>Priprava</b> .....                                      | <b>21</b> |
| Upravljalni elementi.....                                  | 21        |
| Namestitvev in odstranitvev vstavnega orodja.....          | 22        |
| Preverjanje napoljenosti akumulatorja.....                 | 22        |
| Polnjenje akumulatorja.....                                | 22        |
| <b>Uporaba</b> .....                                       | <b>22</b> |
| Vstavljanje in odstranjevanje akumulatorja.....            | 22        |
| Vklon in izklop.....                                       | 22        |
| <b>Transport</b> .....                                     | <b>23</b> |
| <b>Čiščenje, vzdrževanje in shranjevanje</b> .....         | <b>23</b> |
| Čiščenje.....  | 23        |
| Vzdrževanje.....   | 23        |
| Shranjevanje.....  | 23        |
| <b>Odstranjevanje med odpadke/varstvo okolja</b> .....     | <b>23</b> |
| Odstranjevanje akumulatorjev na okolju prijazen način..... | 24        |
| <b>Nadomestni deli in pribor</b> .....                     | <b>24</b> |
| <b>Garancija</b> .....                                     | <b>25</b> |
| <b>Prevod izvirnika izjave EU o skladnosti</b> .....       | <b>26</b> |
| <b>Eksplozijski pogled</b> .....                           | <b>61</b> |

## Uvod

Iskrene čestitke ob nakupu vašega novega akumulatorskega vrtalnega vijačnika (v nadaljevanju naprava ali električno orodje).

Odločili ste se za kakovostno napravo. Ta naprava je bila preverjena glede kakovosti med in po koncu proizvodnje. S tem je zago-

tovljena sposobnost vaše naprave za delovanje.



Navodila za uporabo so sestavni del te naprave. Vsebujejo pomembna navodila glede varnosti, uporabe in odstranjevanja med odpadke. Skrbno preberite navodila za uporabo. Seznanite se z elementi upravljanja in pravilno uporabo naprave. Napravo uporabljajte samo v skladu z opisom in za navedena področja uporabe. Navodila za uporabo skrbno shranite in vsa dokumentacijo predajte tretji osebi skupaj z napravo.

### Predvidena uporaba

Naprava je predvidena izključno za naslednje vrste uporabe:

- Privijanje in odvijanje vijakov
- Vrtnje v les, kovine ali umetne mase

Uporaba izključno v suhih prostorih.

Vsaka druga uporaba, ki ni izrecno dovoljena v teh navodilih za uporabo, lahko predstavlja resno nevarnost za uporabnika in povzroči škodo na napravi. Upravljaavec ali uporabnik izdelka je odgovoren za nesreče ali poškodbe drugih oseb ali njihove lastnine. Naprava je predvidena za uporabo v zasebnem gospodinjstvu. Ni bila zasnovana za trajno poslovno uporabo. Pri poslovni uporabi garancija preneha veljati. Proizvajalec ne jamči za škodo, povzročeno zaradi nepredvidene uporabe ali napačnega upravljanja.

Naprava je del serije **X 20 V TEAM** in se lahko uporablja z akumulatorji serije **X 20 V TEAM**. Akumulatorje serije **X 20 V TEAM** je dovoljeno polniti samo s polnilniki serije **X 20 V TEAM**.

### Obseg dobave/pribor

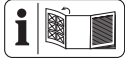
Vzemite izdelek iz embalaže in preverite obseg dobave.

Odstranite embalažni material na pravilen način.

- Akumulatorski vrtalni vijačnik
- kovček za shranjevanje
- Pribor v škatli za shranjevanje
  - 8 × Vijačni nastavek, 50 mm:
    - ⊕ PH1, PH2, PH3
    - ⊕ PZ1, PZ2, PZ3
    - ⊖ SL5, SL6
  - Držalo za nastavke

- 8 × HSS-Sveder:  
2; 2,5; 3; 4; 5; 6; 8; 10 mm
- Prevod izvirnih navodil
- Baterija in polnilnik z navodili za uporabo

## Pregled



Slike naprave najdete na spodnji zloženi strani.

- 1 Odprtina vrtalne glave
- 2 Hitrovpeljna vrtalna glava
- 3 Nastavitveni obroč za navor
- 4 Stikalo za izbiro prestave
- 5 Magnet
- 6 ročaj (izolirana površina ročaja)
- 7 držalo akumulatorja
- 8 Tipka (prikaz napoljenosti)
- 9 prikaz napoljenosti
- 10 akumulator
- 11 tipka za sprostitev akumulatorja
- 12 delovna luč LED
- 13 Sponka za pas
- 14 stikalo za vklop/izklop
- 15 Stikalo za smer vrtenja
- 16 polnilnik
- 17 kovček za shranjevanje
- 18 Škatla za shranjevanje
- 19 Držalo za nastavke
- 20 Sveder
- 21 Vijačni nastavek

## Opis delovanja

Vrtalni vijačnik je opremljen z drsno sklopko, ki pri dosegu vnaprej izbranega največjega navora pogon odklopi od delovnega vretena. Funkcije posameznih delov so opisane v nadaljevanju.

## Tehnični podatki

### Akumulatorski vrtalni vijačnik

.....**PABS 20-Li G8**

Nazivna napetost  $U$  ..... 20 V =

Teža z baterijo (20 V, 2 Ah) ..... 1,7 kg

Hitrost v prostem teku  $n_0$

– 1. prestava ..... 0–430 min<sup>-1</sup>

– 2. prestava ..... 0–1500 min<sup>-1</sup>

Maks. vrtilni moment ..... 45 Nm

Razpon vrtalne glave ..... 1,5 – 13 mm

Maks. premer vrtenja

– les ..... 30 mm

– kovina ..... 13 mm

Raven zvočnega tlaka ( $L_{pA}$ )

..... 75,1 dB;  $K_{pA}=5$  dB

Raven zvočne moči ( $L_{WA}$ )

..... 83,1 dB;  $K_{WA}=5$  dB

Vibracije ( $a_H$ ) .....  $\leq 2,5$  m/s<sup>2</sup>;  $K=1,5$  m/s<sup>2</sup>

akumulator ..... Li-Ion

Temperatura .....  $\leq 50$  °C

– Postopek polnjenja ..... 4 – 40 °C

– Delovanje ..... –20 – 50 °C

– Shranjevanje ..... 0 – 45 °C

PARKSIDE Performance pametni akumulator Smart PAPS 204 A1/Smart PAPS 208 A1/Smart PAPS 2012 A1

– frekvenčni pas ..... 2400–2483,5 MHz

– oddajna moč .....  $\leq 20$  dBm

Vrednosti hrupa in vibracij so bile določene ustrezno standardom in določbam, navedenim v izjavi o skladnosti.

Navedena skupna vrednost vibracij in navedena vrednost emisij hrupa sta bili izmerjeni po standardiziranem preizkusnem postopku in ju je mogoče uporabiti za primerjavo električnega orodja z drugim električnim orodjem. Navedena skupna vrednost vibracij in navedena vrednost emisij hrupa se lahko uporabita tudi za predčasno oceno obremenitve.

**▲ OPOZORILO!** Vrednosti vibracij in emisij hrupa lahko med dejansko uporabo električnega orodja odstopajo od navedene vrednosti, odvisno od načina, na katerega se električno orodje uporablja. Poskusite obremenitev z vibracijami ohranjati čim nižjo. Primer ukrepa za zmanjšanje obremenitve z vibracijami je omejitev trajanja dela. Pri tem je treba upoštevati vse dele delovnega cikla (na primer čase, v katerih je električno orodje izklopljeno, in tiste, v katerih je sicer vklopljeno, vendar deluje brez obremenitve).

## X 20 V TEAM

Naprava je del serije **X 20 V TEAM** in se lahko uporablja z akumulatorji serije **X 20 V TEAM**. Akumulatorje serije **X 20 V TEAM** je dovoljeno polniti samo s polnilniki serije **X 20 V TEAM**.

Naprava je del serije **X 20 V TEAM** in se lahko uporablja z akumulatorji serije **X 20 V TEAM**. Akumulatorje serije **X 20 V TEAM** je dovoljeno polniti samo s polnilniki serije **X 20 V TEAM**.

Naprava je del serije **X 20 V TEAM** in se lahko uporablja z akumulatorji serije **X 20 V TEAM**. Akumulatorje serije **X 20 V TEAM** je dovoljeno polniti samo s polnilniki serije **X 20 V TEAM**.

Naprava je del serije **X 20 V TEAM** in se lahko uporablja z akumulatorji serije **X 20 V TEAM**. Akumulatorje serije **X 20 V TEAM** je dovoljeno polniti samo s polnilniki serije **X 20 V TEAM**.

Priporočamo vam, da to napravo uporabljate izključno z naslednjimi akumulatorji: PAP 20 B1, PAP 20 B3, Smart PAPS 204 A1, Smart PAPS 208 A1, Smart PAPS 2012 A1

Priporočamo vam, da te akumulatorje polnite z naslednjimi polnilniki: PLG 20 A3, PLG 20 A4, PLG 20 C1, PLG 20 C2, PLG 20 C3, PLG 201 A1, PDSL20 A1, PDSL20 B1, PDSL20 B2, Smart PLGS 2012 A1

Tehnični podatki za baterijo in polnilnik: Glejte ločena navodila.

## Varnostna navodila

V tem razdelku so obravnavana osnovna varnostna navodila pri uporabi izdelka.

**▲ OPOZORILO!** Osebna in materialna škoda zaradi neustreznega ravnanja z akumulatorjem. Upoštevajte varnostna navodila in navodila za polnjenje ter pravilno uporabo v navodilih za uporabo za akumulator in polnilnik serije **X 20 V TEAM**. Podroben opis postopka polnjenja in več informacij najdete v teh ločenih navodilih za uporabo.

### Pomen varnostnih napotkov

**▲ NEVARNOST!** Če tega varnostnega navodila ne upoštevate, pride do nesreče. Posledica je huda telesna poškodba ali smrt.

**▲ OPOZORILO!** Če teh varnostnih navodil ne upoštevate, morda pride do nesreče. Posledica je morebitna huda telesna poškodba ali smrt.

**▲ POZOR!** Če tega varnostnega navodila ne upoštevate, pride do nesreče. Posledica je morebitna lažja ali zmerna telesna poškodba. **OBVESTILO!** Če tega varnostnega navodila ne upoštevate, pride do nesreče. Posledica je morebitna materialna škoda.

## Slikovni znaki in simboli

### Slikovne oznake na napravi



Naprava je del serije **X 20 V TEAM** in se lahko uporablja z akumulatorji serije **X 20 V TEAM**. Akumulatorje serije **X 20 V TEAM** je dovoljeno polniti samo s polnilniki serije **X 20 V TEAM**.



Preberite navodila za uporabo



Električne naprave ne spadajo med gospodinjске odpadke.

### Slikovne oznake v navodilih za uporabo



Pozor!

## Splošna varnostna opozorila za električno orodje

**▲ OPOZORILO!** Preberite vsa varnostna opozorila, navodila, slike in specifikacije, priloženi temu električnemu orodju. Neupoštevanje vseh spodnjih navodil lahko povzroči električni udar, požar in/ali resne telesne poškodbe. **Shranite vsa opozorila in navodila za nadaljnjo uporabo.**

Izraz »električno orodje« v opozorilih se nanaša na vaše električno orodje, ki se napaja iz električnega omrežja (prek kabla) ali akumulatorja (brezžično).

- VARNOST NA DELOVNEM OBMOČJU**
  - Delovno območje mora biti čisto in dobro osvetljeno.** Neurejena ali temna območja lahko povzročijo nesreče.
  - Električnega orodja ne uporabljajte v eksplozivnem okolju, na primer, kjer so prisotni vnetljive tekočine, plin ali prah.** Električna orodja ustvarjajo iskre, ki lahko vžgejo prah ali hlape.
  - Med uporabo električnega orodja otroci in navzoči ne smejo biti v bližini.** Zaradi odvrčanja pozornosti lahko izgubite nadzor.
- ELEKTRIČNA VARNOST**
  - Vtiči električnega orodja se morajo ujemati z vtičnico. Nikoli ne spreminjajte vtiča na noben način. Ne uporabljajte prilagoditvenih vtičev z ozemljenimi električnimi orodji.** Nespremenjeni

- vtiči in ustrezne vtičnice bodo zmanjšali tveganje električnega udara.
- b) **Izogibajte se telesnemu stiku z oze-mljenimi površinami, kot so cevi, radi-atorji, štedilniki in hladilniki.** Če je vaše telo ozemljeno, obstaja povečana nevar-nost električnega udara.
  - c) **Električnega orodja ne izpostavljajte dežju ali mokrim razmeram.** Voda, ki vstopi v električno orodje, poveča tvega-nje električnega udara.
  - d) **Kabla ne uporabljajte za druge name-ne.** Nikoli ne uporabljajte kabla za pre-našanje, vlečenje ali izklapljanje elek-tričnega orodja. Kabla ne približujte vročini, olju, ostrim robovom ali premi-kajočim se delom. Poškodovani ali pre-pleteni kabli povečajo tveganje električ-nega udara.
  - e) **Ko električno orodje uporabljate na prostem, uporabite podaljšek, prime-ren za uporabo na prostem.** Če upora-bljate kabel, primeren za uporabo na pro-stem, zmanjšate tveganje električnega udara.
  - f) **Če se ne morete izogniti uporabi elek-tričnega orodja v vlažnem okolju, upo-rabite napajalnik, zaščiten z napravo za diferenčni tok (RCD).** Če uporablja-te RCD, zmanjšate tveganje električnega udara.
- ### 3. OSEBNA VARNOST
- a) **Bodite pozorni pri uporabi električnih orodij, pazite, kaj počnete in uporabi-te zdrav razum. Ne uporabljajte elek-tričnega orodja, ko ste utrujeni ali pod vplivom drog, alkohola ali zdravil.** Tre-nutek nepazljivosti med uporabo električ-nega orodja lahko povzroči resne telesne poškodbe.
  - b) **Uporabljajte osebno varovalno opre-mo. Vedno nosite zaščito za oči.** Varo-valna oprema, kot so maska za prah, ne-drseči zaščitni čevlji, trda pokrivala ali za-ščitna za sluh, ki se uporablja v ustreznih pogojih, bo zmanjšala telesne poškodbe.
  - c) **Preprečite nenamerni zagon. Prepri-čajte se, da je stikalo izklopljeno, pre-den orodje priključite na vir napajanja in/ali akumulator, dvignete ali nesete.** Če električno orodje nosite s prstom na stikalu ali vklopite električno orodje, ki ima vklopljeno stikalo, lahko pride do ne-sreče.
  - d) **Praden vklopite električno orodje, od-stranite morebitne nastavitvene klju-če ali montažne ključe.** Montažni ključ ali ključ, ki je ostal pritrjen na vrteči se del električnega orodja, lahko povzroči tele-sne poškodbe.
  - e) **Ne posegajte. Vedno imejte ustrezen položaj in ravnotežje.** To v nepričakova-nih situacijah omogoča boljši nadzor nad električnim orodjem.
  - f) **Pravilno se oblecite. Ne nosite ohla-pnih oblačil ali nakita. Las in oblačil ne približujte premikajočim se delom.** Ohlapna oblačila, nakit ali dolgi lasje se lahko zagrabijo v premikajoče se dele.
  - g) **Če so naprave predvidene za priključi-tev naprav za odsesavanje in zbiranje prahu, se prepričajte, da so te priklju-čene in pravilno uporabljene.** Uporaba zbiralnika prahu lahko zmanjša nevarno-sti, povezane s prahom.
  - h) **Ne dovolite, da bi vam poznavanje, pri-dobljeno s pogosto uporabo orodja, omogočilo, da postanete preveč sa-mozavestni in prezrete načela varnosti orodja.** Nepazljivo dejanje lahko povzroči hude telesne poškodbe v delčku sekun-de.
- ### 4. UPORABA IN NEGA ELEKTRIČNEGA ORODJA
- a) **Električnega orodja ne preobremenjuj-te.** Uporabite ustrezno električno oro-dje za vašo uporabo. Pravilno električno orodje bo delo opravilo bolje in varnejše s hitrostjo, za katero je bilo zasnovano.
  - b) **Ne uporabljajte električnega orodja, če ga s stikalom ni mogoče vklopiti in iz-klopiti.** Vsako električno orodje, ki ga ni mogoče nadzorovati s stikalom, je nevar-no in ga je treba popraviti.
  - c) **Pred nastavitvami, menjavo pribora ali shranjevanjem električnega oro-dja izklopite vtič iz vira napajanja in/ali odstranite akumulator iz električnega orodja, če je snemljiv.** Taki preventivni varnostni ukrepi zmanjšajo tveganje ne-namernega vklopa električnega orodja.
  - d) **Nedelujoča električna orodja hranite zunaj dosega otrok in ne dovolite, da električno orodje upravljajo osebe, ki ne poznajo električnega orodja ali teh navodil.** Električno orodje je nevarno v rokah neusposobljenih uporabnikov.

- e) **Vzdrževanje orodja in dodatkov. Preverite premikajoče se dele glede pravične izravnane ali zagozdenosti, preloma delov in drugih stanj, ki bi lahko ovirala delovanje električnega orodja. Če je električno orodje poškodovano, pred uporabo poskrbite za popravilo.** Veliko nesreč se zgodi zaradi slabo vzdrževanega električnega orodja.
- f) **Rezalna orodja ohranjajte ostra in čista.** Pravilno vzdrževana rezalna orodja z ostrimi rezalnimi robovi se manj zatikajo in jih je lažje nadzorovati.
- g) **Električno orodje, pribor in nastavke za orodje itd. uporabljajte v skladu s temi navodili, pri čemer upoštevajte delovne pogoje in delo, ki ga je treba opraviti.** Uporaba električnega orodja za drugačna opravila od predvidenih lahko povzroči nevarno situacijo.
- h) **Ročaji in prijemalne površine naj bodo suhi, čisti ter brez olja in maščobe.** Spolzki ročaji in prijemalne površine ne omogočajo varne uporabe in nadzora orodja v nepričakovanih situacijah.
- 5. UPORABA IN NEGA AKUMULATORskega ORODJA**
- a) **Polnite samo s polnilnikom, ki ga je določil proizvajalec.** Polnilnik, ki je primeren za eno vrsto akumulatorja, lahko pri uporabi z drugim akumulatorjem povzroči nevarnost požara.
- b) **Električna orodja uporabljajte samo s posebej določenimi akumulatorji.** Uporaba drugih akumulatorjev lahko povzroči nevarnost telesnih poškodb in požara.
- c) **Ko akumulatorja ne uporabljate, ga hranite stran od drugih kovinskih predmetov, kot so sponke za papir, kovaneci, ključji, žebliji, vijaki ali drugi majhni kovinski predmeti, ki lahko vzpostavijo povezavo z enega pola akumulatorja na drugega.** Kratak stik polov akumulatorja lahko povzroči opekline ali požar.
- d) **V slabih pogojih lahko iz akumulatorja izteče tekočina; izogibajte se stiku. Če do stika pride nenamerno, sperite prizadeto mesto z vodo. Če tekočina pride v oči, dodatno poiščite zdravniško pomoč.** Tekočina, ki izteče iz akumulatorja, lahko povzroči draženje ali opekline.
- e) **Ne uporabljajte akumulatorja ali orodja, ki je poškodovano ali spremenjeno.** Poškodovani ali spremenjeni akumulatorji

lahko povzročijo nepredvidljivo vedenje, ki povzroči požar, eksplozijo ali nevarnost telesnih poškodb.

- f) **Akumulatorja ne izpostavljajte ognju ali previsoki temperaturi.** Izpostavljenost ognju ali temperaturi nad 130 °C lahko povzroči eksplozijo.
- g) **Upoštevajte vsa navodila za polnjenje in akumulatorja ali orodja ne polnite zunaj temperaturnega območja, določenega v navodilih.** Nepravilno polnjenje ali polnjenje pri temperaturah zunaj navedenega območja lahko poškoduje akumulator in poveča nevarnost požara.
- 6. SERVIS**
- a) **Poskrbite, da bo vaše električno orodje servisirala usposobljena oseba za popravilo, ki bo uporabila samo enake nadomestne dele.** Tako boste zagotovili ohranitev varnosti električnega orodja.
- b) **Nikoli ne servisirajte poškodovanih akumulatorjev.** Akumulatorje sme servisirati samo proizvajalec ali pooblaščen servisierji.

## Varnostna navodila za vrtalnike

### Varnostna navodila za vsa opravila

- **Električno orodje držite za izolirane prijemalne površine, ko izvajate opravilo, kjer lahko rezalni pripomoček ali pritrilni elementi pridejo v stik s skritimi napeljavami.** Pripomoček za rezanje ali pritrilni elementi, ki pridejo v stik z žico pod napetostjo, lahko prenesejo napetost na izpostavljene kovinske dele električnega orodja, uporabnika pa lahko zadene električni udar.

### Varnostna navodila med uporabo dolgih svedrov

- **Nikoli ne uporabljajte višje hitrosti delovanja od navedene največje hitrosti za sveder.** Pri višjih hitrostih se sveder lahko upogne, če se lahko prosto vrti brez stika z obdelovancem, kar lahko povzroči telesne poškodbe.
- **Vrtanje vedno začnite pri nizki hitrosti, sveder pa naj ima stik z obdelovancem.** Pri višjih hitrostih se sveder lahko upogne, če se lahko prosto vrti brez stika z obdelovancem, kar lahko povzroči telesne poškodbe.
- **Pritiskajte samo v neposredni smeri svedra in ne pritiskajte premočno.** Svedri se lahko upognejo in zlomijo ali pa

povzročijo izgubo nadzora, kar privede do telesnih poškodb.

#### Dodatna varnostna navodila

- **Zavarujte obdelovanec.** Obdelovanec, ki je vpet v vpenjalno napravo ali v primež, je bolj varno pritrjen, kot če ga držite z roko.
- **Takoj izklopite električno orodje, če se delovno orodje zablokira. Bodite pripravljeni na pojave visokega navora, ki povzročijo povratne udarce.** Delovno orodje se zablokira, če se zatakne v obdelovancu ali če je električno orodje preobremenjeno.
- **Vedno počakajte, da se električno orodje popolnoma zaustavi, preden ga odložite.** Delovno orodje se lahko zatakne in povzroči izgubo nadzora nad električnim orodjem.
- **Električno orodje držite varno.** Bodite pripravljene na začasne pojave visokega navora pri zategovanju in odvijanju vijakov.
- **Uporabite primerne naprave za odkrivanje skritih oskrbovalnih napeljav ali pa za nasvet povprašajte komunalno podjetje.** Stik z električnimi kablji lahko privede do požara in električnega udara. Poškodovane plinske napeljave lahko privedejo do eksplozije. Počene vodne cevi lahko povzročijo materialno škodo.
- **Uporabljajte samo dodatke, ki jih priporoča PARKSIDE.** Neprimerni dodatki lahko povzročijo električni udar ali požar.

#### Preostala tveganja

Tudi če to napravo uporabljate v skladu s predpisi, še vedno obstajajo preostala tveganja. V povezavi z zasnovo in izvedbo te naprave se lahko pojavijo naslednje nevarnosti:

- Okvare sluha, če ne nosite primerne zaščite sluha.
- Zdravstvene težave, ki izhajajo iz prenosa tresljajev na dlan in roko, če napravo uporabljate dlje časa ali jo nepravilno vodite in vzdržujete.
- Ureznine.

**⚠ OPOZORILO!** Nevarnost zaradi elektromagnetnega polja, nastalega med delovanjem naprave. To polje lahko v določenih okoliščinah vpliva na aktivne ali pasivne medicinske vsadke. Da bi zmanjšali nevarnost resnih ali smrtnih telesnih poškodb, se mo-

rajo uporabniki z medicinskimi vsadki posvetovati s svojim zdravnikom in proizvajalcem medicinskega vsadka, preden začnejo uporabljati napravo.

## Priprava

**⚠ OPOZORILO!** Nevarnost telesnih poškodb zaradi nezaželenega zagona naprave. Akumulator vstavite v napravo šele, ko je naprava dokončno pripravljena za uporabo.

### Upravljalni elementi

Pred prvo uporabo naprave se seznanite z nastavitvenimi elementi.

- **Stikalo za smer vrtenja (15) (slika A)**

**OBVESTILO!** Stikalo za smer vrtenja pritisnite le, ko naprava miruje!  
Smer stikala, gledano od zadaj:

- **Levo** Privijanje vijakov, vrtenje
- **Na sredini** zapora vklopa
- **Desno** Odvijanje vijakov

- **Nastavitveni obroč za navor (3)**

Nastavitev največjega navora za privijanje, pri katerem se sproži drsna sklopka. **OBVESTILO!** Nastavek za navor uporabite le, ko naprava miruje!

- **1** Najmanjši navor
  - **25** Največji navor
- Pri privijanju zaradi varnosti začnite z majhnim navorom. Navor po potrebi zvišajte.

-  Vrtanje brez omejitve navora

- **Stikalo za izbiro prestave (4)**

**⚠ POZOR!** Stikalo za izbiro prestave pritisnite le, ko naprava miruje.

- **1**  Privijanje
- **2**  Vrtanje

- **stikalo za vklop/izklop (14)**

- **Vklop:** pritisnite
- **Brezstopenjska nastavitev števila vrtljajev:** Čim dlje pritiskate na stikalo za vklop/izklop, tem višje je število vrtljajev.
- **Izklop:** spustite

## Namestitev in odstranitev vstavnega orodja

### Navodila

- Razpon vrtalne glave: 1,5 - 13 mm
- Desno in levo na motorni glavi so magneti (5), ki držijo pogosto rabljene vijačne nastavke.
- Za navedbe o smeri vrtenja glejte od zadaj.

### Namestitev vstavnega orodja

1. Odpiranje vrtalne glave: Zavrtite hitrovpenjalno vrtalno glavo (2) ↻ .
2. Potisnite vstavno orodje čim dlje v odprtino vrtalne glave (1).
3. Pritrditev vstavnega orodja: Zavrtite hitrovpenjalno vrtalno glavo (2) ↻ .

### Odstranitev vstavnega orodja

1. Odpiranje vrtalne glave: Zavrtite hitrovpenjalno vrtalno glavo (2) ↻ .
2. **⚠ POZOR!** Nevarnost opeklin! Vstavna orodja – še posebej svedri – se lahko zelo segrejejo. Po potrebi nosite zaščitne rokavice.

Odstranite vstavno orodje.

## Preverjanje napolnjenosti akumulatorja

| Lučke LED            | Pomen                         |
|----------------------|-------------------------------|
| rdeč, oranžen, zelen | akumulator je napolnjen       |
| rdeč, oranžen        | akumulator je delno napolnjen |
| rdeč                 | akumulator je treba napolniti |

1. Pritisnite tipko (8) poleg prikaza napolnjenosti (9) na akumulatorju (10). Lučke LED prikaza napolnjenosti prikazujejo napolnjenost akumulatorja.
2. Akumulator (10) napolnite, kadar sveti samo še rdeča lučka LED prikaza napolnjenosti (9).

## Polnjenje akumulatorja

Glejte tudi navodila za uporabo polnilnika.

### Navodila

- Pred polnjenjem počakajte, da se segreti akumulator ohladi.
- Akumulatorja ne izpostavljajte dalj časa močni sončni svetlobi in ga ne odlagajte na radiatorje (najv. 50 °C).

## Polnjenje akumulatorja

1. Vzemite akumulator (10) iz naprave.
2. Potisnite akumulator (10) v polnilno odprtino polnilnika akumulatorjev (16).
3. Priključite polnilnik akumulatorjev (16) na vtičnico.
4. Po postopku polnjenja polnilnik akumulatorjev (16) ločite od omrežja.
5. Vzemite akumulator (10) iz polnilnika akumulatorjev (16).

### Kontrolne diode LED na polnilniku (16):

| zelen  | rdeč   | Pomen   |
|--------|--------|---|
| sveti  | —      | <ul style="list-style-type: none"> <li>• akumulator je dokončno napolnjen</li> <li>• pripravljen (akumulator ni vstavljen)</li> </ul> |
| —      | sveti  | akumulator se polni   |
| —      | utripa | Akumulator je pregret   |
| utripa | utripa | Akumulator je okvarjen  |

## Uporaba

### Vstavljanje in odstranjevanje akumulatorja

**⚠ OPOZORILO!** Nevarnost telesnih poškodb zaradi nezaželenega zagona naprave. Akumulator vstavite v napravo šele, ko je naprava dokončno pripravljena za uporabo. **OBVESTILO!** Nevarnost poškodb! Napačni akumulator lahko poškoduje napravo in akumulator.

### Vstavljanje akumulatorja

1. Potisnite akumulator (10) vzdolž vodila v držalo akumulatorja (7). Akumulator se slišno zaskoči.

### Odstranjevanje akumulatorja

1. Pritisnite in pridržite gumb za sprostitev akumulatorja (11) na akumulatorju (10).
2. Vzemite akumulator iz držala akumulatorja (7).

## Vklop in izklop

### Vklop

1. S stikalom za smer vrtenja (15) izberite smer vrtenja.
2. S stikalom za izbiro prestave (4) izberite prestavo.

3. Z nastavkom za navor (3) izberite največji navor ali vrtenje.
4. Pritisnite stikalo za vklop/izklop in ga pridržite (14).  
Delovna lučka LED (12) sveti.

### Izklop

1. Spustite stikalo za vklop/izklop (14).
2. Preden električno orodje odložite, počakajte, da se zaustavi in umiri.
3. Med delovnimi premori: Potisnite stikalo za smer vrtenja (15) na sredino. S tem previdnostnim ukrepom preprečite nenamerni zagon električnega orodja.  
Tako lahko napravo s sponko za pas (13) pritrdite na pas. S sponko za pas lahko odpirate steklenice s pločevinastimi pokrovi.
4. Ko napravo pustite brez nadzora ali ste končali delo, odstranite akumulator (10) iz naprave.

## Transport

### Navodila

- Izklopite napravo.
- Prepričajte se, da so se vsi premični deli popolnoma zaustavili.
- Odstranite akumulator.
- Odstranite vstavno orodje.
- Napravo vedno prenašajte za ročaj (6).

## Čiščenje, vzdrževanje in shranjevanje

**▲ OPOZORILO!** Nevarnost telesnih poškodb zaradi nezaželenega zagona naprave. Zaščitite se pri vzdrževalnih in čistilnih delih. Izklopite napravo in odstranite akumulator (10).

Servisna in vzdrževalna dela, ki niso opisana v teh navodilih, prepustite našemu servisnemu centru. Uporabljajte samo originalne nadomestne dele.

### Čiščenje

**▲ OPOZORILO!** Električni udar! Naprave nikoli ne pobrizgajte z vodo.

**OBVESTILO!** Nevarnost poškodb. Kemične snovi lahko poškodujejo plastične dele naprave. Ne uporabljajte čistil oz. topil.

- Ohranajte prezračevalne reže, ohišje motorja in ročaje naprave čiste. V ta namen uporabite vlažno krpo ali krtačo.

### Vzdrževanje

Naprave ni treba vzdrževati.

### Shranjevanje

Napravo in pribor vedno shranite:

- na čistem
- na suhem
- zaščiten pred prahom
- zunaj dosega otrok

Naprave za akumulatorjem:

- Temperatura shranjevanja za akumulator in napravo znaša med 0 °C in 45 °C. Med shranjevanjem preprečite izreden mraz ali vročino, da akumulator ne izgubi moči.
- Pred daljšim shranjevanjem (npr. čez zimo) akumulator vzemite iz naprave (upoštevajte ločena navodila za uporabo akumulatorja in polnilnika).

## Odstranjevanje med odpadke/varstvo okolja

Odstranite akumulator iz naprave in oddajte napravo, akumulator, pribor in embalažo za predelavo na okolju prijazen način.



Električne naprave ne spadajo med gospodinjske odpadke.

Simbol prečrtanega zabojnika na kolesih pomeni, da tega izdelka po koncu njegove življenjske dobe ne smete odlagati kot nesortirane komunalne odpadke.

### Direktiva 2012/19/EU o odpadni električni in elektronski opre:

potrošniki so po zakonu dolžni reciklirati električno in elektronsko opremo na okolju prijazen način ob koncu njene življenjske dobe. Na ta način je zagotovljeno okolju prijazno in z viri varčno recikliranje.

Odvisno od prenosa Direktive v nacionalno pravo so vam na voljo naslednje možnosti:

- odslužen napravo lahko oddate na prodajnem mestu,
- ali na uradnem zbirališču,
- ali jo pošljete nazaj proizvajalcu/osebi, ki jo je dala na trg.

To ne velja za pribor in pripomočke za odpadno opremo, če nimajo električnih sestavnih delov.

## Odstranjevanje akumulatorjev na okolju prijazen način



Akumulatorja ne zavržite med gospodinjne odpadke, ne mečite ga v ogenj (nevarnost eksplozije) ali v vodo. Poškodovani akumulatorji lahko škodujejo okolju in vašemu zdravju, če uhajajo strupeni hlapi ali tekočine.

Okvarjene ali odslužene akumulatorje ste dolžni odstraniti na okolju prijazen način.

- Akumulatorjev ne odpirajte in preprečite mehanske poškodbe. Obstaja nevarnost kratkega stika in uhajajo lahko hlapi, ki dražijo dihala.
- Pred odstranitvijo je akumulatorje treba iz varnostnih razlogov izprazniti.

## Nadomestni deli in pribor

Nadomestne dele in dodatke lahko naročite na [www.grizzlytools.shop](http://www.grizzlytools.shop). Če bi pri postopku naročanja prišlo do težav, se obrnite na nas v naši spletni trgovini. Pri dodatnih vprašanjih se obrnite na *Garancijo*, str. 25

- Prelepitate pole, da preprečite kratke stike.
- Akumulatorje odstranite v trgovini ali na zbirališču.

### Poškodovani akumulatorji

Z zunanje poškodovanimi akumulatorji ravnajte posebej previdno!

- Poškodovanih akumulatorjev se ne dotikajte z golimi rokami.
- Če polov ne morete prelepiti, akumulatorje dajte vsakega v svojo plastično vrečko.
- Poškodovane akumulatorje ločeno dajte v negorljivo posodo za zapiranje, ki jo je še mogoče napolniti s peskom.
- Poškodovane akumulatorje oddajte na zbirališču, kjer je prisotno strokovno osebje.

| Pol. št. | Ime                                    | Št. naročila |
|----------|--|--------------|
| 2        | Hitropenjalna vrtalna glava            | 91105806     |
|          | Komplet svetrov in nastavkov, 18-delni | 91105375     |

## Garancija

### Grizzly Tools GmbH & Co. KG

Stockstädter Str. 20, 63762 Großbostheim, NEMČIJA

#### Servis v Sloveniji

Tel.: 0800 81400

Kontaktni obrazec na

*parkside-diy.com*

(Birotehnika, Hodošček Renata s.p., Lenda-  
vska ULICA 23, 9000 Murska Sobota)

#### Garancijski list

1. S tem garancijskim listom *Grizzly Tools GmbH & Co. KG, Stockstädter Str. 20, 63762 Großbostheim, Nemčija* jamcimo, da bo izdelek v garancijskem roku ob normalni in pravilni uporabi brezhibno deloval in se zavezujem, da bomo ob izpolnjenih spodaj navedenih pogojih odpravili morebitne pomanjkljivosti in okvare zaradi napak v materialu ali izdelavi oziroma po svoji presoji izdelek zamenjali ali vrnili kupnino.
2. Garancija je veljavna na ozemlju Republike Slovenije.
3. Garancijski rok za proizvod je 36 mesecev od datuma izročitve blaga. Datum izročitve blaga je razviden iz racuna.
4. Če izdelek ne izpolnjuje specifikacij ali nima lastnosti, navedenih v garancijskem listu ali oglaševalskem sporocilu, lahko potrošnik najprej zahteva odpravo napak. O napaki mora potrošnik obvestiti proizvajalca ali pooblaščen servis (kontaktna številka in elektronski naslov navedena zgoraj) in zahtevati odpravo napak. Kupec je dolžan ob uveljavljanju zahtevka predložiti garancijski list in racun, kot potrdilo in dokazilo o nakupu ter dnevu izročitve blaga. Svetujemo vam, da pred tem natančno preberete navodila o sestavi in uporabi izdelka.
5. Rok za odpravo napake je 30 dni od dneva, ko je proizvajalec ali pooblaščen servis prejel zahtevo za odpravo napake. Če napake v tem roku niso odpravljene, mora proizvajalec potrošniku brezplačno zamenjati blago z enakim, novim in brezhibnim blagom. Rok se lahko zaradi narave in kompleksnosti blaga, narave in resnosti neskladnosti ter napora, ki je potreben za dokončanje popravila ali zamenjave podaljša za najkrajši čas, ki je potreben za dokončanje popravila, vendar največ za 15 dni. O številu dni podaljšane roka in

razlogih za podaljšanje mora biti potrošnik obveščen pred potekom 30 dnevnega roka za odpravo napak.

6. Če v roku 30 dni oz. v primeru podaljšanja v roku 45 dni blago ni popravljeno ali blago ni zamenjano z novim, lahko potrošnik od proizvajalca zahteva vracilo celotne kupnine ali zahteva sorazmerno znižanje kupnine. Sorazmerno znižanje kupnine je sorazmerno zmanjšanju vrednosti blaga, ki ga je potrošnik prejel, v primerjavi z vrednostjo, ki bi jo imelo blago, ce bi bilo skladno.
7. Če se neskladnost pojavi v manj kot 30 dneh od dobave blaga, lahko potrošnik ob predložitvi blaga od proizvajalca takoj zahteva vracilo placanega zneska.
8. Proizvajalec oziroma pooblaščen servis lahko potrošniku za cas popravila blaga, za katero je bila izdana obvezna garancija, zagotovi brezplačno uporabo podobnega blaga. Če proizvajalec potrošniku ne zagotovi nadomestnega blaga v zacasno uporabo, ima potrošnik pravico uveljavljati škodo, ki jo je utrpel, ker blaga ni mogel uporabljati od trenutka, ko je zahteval popravilo ali zamenjavo, do njune izvršitve.
9. Stroške za material, nadomestne dele, delo, prenos in prevoz izdelkov, ki nastanejo pri odpravljanju okvar oziroma nadomestitvi blaga z novim, krije proizvajalec.
10. V primeru zamenjave blaga ali zamenjave bistvenega dela blaga z novim se potrošniku izda nov garancijski list.
11. V primeru, da proizvod popravlja nepooblaščen servis ali nepooblaščen oseba, kupec ne more uveljavljati zahtevkov iz te garancije.
12. Vzroki za okvaro oziroma nedelovanje izdelka morajo biti lastnosti stvari same in ne vzroki, ki so zunaj proizvajalceve oziroma prodajalceve sfere. Kupec ne more uveljavljati zahtevkov iz te garancije, ce se ni držal priloženih navodil za sestavo in uporabo izdelka ali ce je izdelek kakorkoli spremenjen ali nepravilno vzdrževan.
13. Proizvajalec zagotavlja proti placilu popravilo, vzdrževanje blaga, nadomestne

- dele in priklopne aparate vsaj tri leta po poteku garancijskega roka,
14. Obrabni deli oz. potrošni material so izzeti iz garancije.
15. Vsi potrebni podatki za uveljavljanje garancije se nahajajo na dveh ločenih dokumentih (garancijski list, račun).

Prodajalec:

Lidl Slovenija d.o.o. k.d., Pod lipami 1, SI-1218 Komenda

16. Ta garancija proizvajalca ne izključuje zakonske pravice potrošnika, da zoper prodajalca v primeru neskladnosti blaga brezplačno uveljavlja jamcevalne zahteve. Ta garancija prav tako ne izključuje pravic potrošnika, ki izhajajo iz obveznega jamstva za skladnost blaga.

## Prevod izvirnika izjave EU o skladnosti

Proizvod: **Akumulatorski vrtni vijačnik**

Model: **PABS 20-Li G8**

Serijska številka: 000001–854000

Predmet navedene izjave je v skladu z ustrežno zakonodajo Unije o harmonizaciji:

**2006/42/EC • 2014/30/EU • 2011/65/EU & (EU) 2015/863**  
**Proizvod z baterijo Smart PAPS 204 A1/**  
**Smart PAPS 208 A1/Smart PAPS 2012 A1: 2014/53/EU**

Predmet navedene izjave je v skladu z Direktivo 2011/65/EU Evropskega parlamenta in Sveta z dne 8. junija 2011 o omejevanju uporabe nekaterih nevarnih snovi v električni in elektronski opremi.

Za zagotovitev skladnosti so bili uporabljeni naslednji usklajeni standardi ter nacionalni standardi in predpisi:

**EN 62841-1:2015/A11:2022 • EN 62841-2-1:2018/A12:2022**  
**EN IEC 63000:2018**  
**EN IEC 55014-1:2021 • EN IEC 55014-2:2021**  
**IEC 62471:2006 • EN 62471:2008**

**Proizvod z baterijo Smart PAPS 204 A1/Smart PAPS 208 A1/Smart PAPS 2012 A1:**  
**EN 301 489-1 V2.2.3:2019 • EN 301 489-17 V3.3.1:2024**  
**EN 300 328 V2.2.2:2019 • EN 50663:2017**

Ta izjava o skladnosti se izda na lastno odgovornost proizvajalca:



Grizzly Tools GmbH & Co. KG  
 Stockstädter Str. 20  
 63762 Großostheim  
 NEMČIJA  
 07.07.2025

Christian Frank  
 Pooblaščen zastopnik za dokumentacijo

## Obsah

|   |           |
|---|-----------|
| <b>Úvod</b> .....   | <b>27</b> |
| Použití dle určení.....                                   | 27        |
| Rozsah dodávky/příslušenství.....                         | 27        |
| Přehled.....  | 28        |
| Popis funkce.....   | 28        |
| Technické údaje.....                                      | 28        |
| X 20 V TEAM.....  | 29        |
| <b>Bezpečnostní pokyny</b> .....                          | <b>29</b> |
| Význam bezpečnostních pokynů.....                         | 29        |
| Piktogramy a symboly.....                                 | 29        |
| Obecná bezpečnostní upozornění pro elektrické nářadí..... | 29        |
| Bezpečnostní informace pro vrtačky.....                   | 31        |
| Zbytková nebezpečí.....                                   | 32        |
| <b>Příprava</b> .....                                     | <b>32</b> |
| Ovládací části.....                                       | 32        |
| Montáž a demontáž vyměnitelného nástroje.....             | 33        |
| Kontrola stavu nabití akumulátoru.....                    | 33        |
| Nabití akumulátoru.....                                   | 33        |
| <b>Provoz</b> .....                                       | <b>33</b> |
| Vložení a vyjmutí akumulátoru.....                        | 33        |
| Zapnutí a vypnutí.....                                    | 34        |
| <b>Přeprava</b> .....                                     | <b>34</b> |
| <b>Čištění, údržba a skladování</b> .....                 | <b>34</b> |
| Čištění.....  | 34        |
| Údržba.....   | 34        |
| Skladování.....   | 34        |
| <b>Likvidace/ochrana životního prostředí</b> .....        | <b>34</b> |
| Akumulátory zlikvidujte ekologickým způsobem.....         | 35        |
| <b>Servis</b> .....                                       | <b>35</b> |
| Záruka.....   | 35        |
| Opravná služba.....                                       | 36        |
| Service-Center.....                                       | 36        |
| Dovozce.....  | 37        |
| <b>Náhradní díly a příslušenství</b> .....                | <b>37</b> |
| <b>Překlad původního EU prohlášení o shodě</b> .....      | <b>37</b> |
| <b>Rozložený pohled</b> .....                             | <b>61</b> |

## Úvod

Blahopřejeme Vám k zakoupení Vašeho nového akumulátorového vrtacího šroubováku (dále jen přístroj nebo elektrický nástroj). Vybrali jste si vysoce kvalitní přístroj. Tento přístroj byl odzkoušen během výroby na kvalitu a podroben výstupní kontrole. Funkčnost Vašeho přístroje je tím zajištěna.



Návod k obsluze je součástí tohoto přístroje. Obsahuje důležité pokyny pro bezpečnost, použití a likvidaci. Přečtěte si pečlivě návod k obsluze. Seznamte se s ovládacími prvky a správným používáním přístroje. Používejte přístroj pouze tak, jak je popsáno a pro určené oblasti použití. Návod k obsluze dobře uschovejte a v případě předání přístroje třetím osobám předějte veškerou dokumentaci.

### Použití dle určení

Přístroj je určen výhradně pro následující použití:

- Zašroubování a povolení šroubů
- Vrtání do dřeva, kovu nebo plastu

Provoz výhradně v suchých místnostech.

Jakékoliv jiné použití, které není v tomto návodu k obsluze výslovně povoleno, může vést k poškození přístroje a pro uživatele představovat vážné nebezpečí. Obsluha nebo uživatel zařízení nese zodpovědnost za nehody či škody na jiných osobách nebo jejich majetku. Přístroj je určen pro použití domácím kutily. Není určen pro trvalé komerční využívání. V případě komerčního použití záruka zaniká. Výrobce neručí za škody způsobené nesprávným použitím nebo nesprávnou obsluhou.

Přístroj je součástí série **X 20 V TEAM**

a lze jej provozovat s akumulátory série **X 20 V TEAM**. Akumulátory série

**X 20 V TEAM** se smí nabíjet pouze nabíječkami série **X 20 V TEAM**.

### Rozsah dodávky/příslušenství

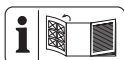
Vybalte přístroj a zkontrolujte rozsah dodávky.

Obalový materiál zlikvidujte správně dle předpisů.

- Aku vrtací šroubovák
- úložný kufřík
- příslušenství v úložném boxu

- 8 × šroubovací bit, 50 mm:
  - ⊕ PH1, PH2, PH3
  - ⊕ PZ1, PZ2, PZ3
  - ⊖ SL5, SL6
- držák bitů
- 8 × HSS-vrták:
  - 2; 2,5; 3; 4; 5; 6; 8; 10 mm
- Překlad původního návodu k používání
- akumulátor a nabíječka s návodem k obsluze

## Přehled



Obrázky přístroje naleznete na přední výklopné stránce.

- 1 otvor sklíčidla pro vrták
- 2 rychloupínací sklíčidlo pro vrták
- 3 nastavovací kroužek krouticího momentu
- 4 přepínač chodu
- 5 magnet
- 6 rukojeť (izolovaný povrch rukojeti)
- 7 držák akumulátoru
- 8 tlačítko (ukazatel stavu nabití)
- 9 ukazatel stavu nabití
- 10 akumulátor
- 11 odblokování akumulátoru
- 12 pracovní světlo LED
- 13 spona na opasek
- 14 zapínač/vypínač
- 15 přepínač směru otáčení
- 16 nabíječka
- 17 úložný kuffík
- 18 úložný box
- 19 držák bitů
- 20 vrták
- 21 šroubovací bit

## Popis funkce

Vrtací šroubovák je vybaven kluznou spojkou, která při dosažení předem zvoleného maximálního krouticího momentu odpojí pohon od pracovního vřetena.

Funkce ovládacích prvků naleznete v následujících popisech.

## Technické údaje

### Aku vrtací šroubovák ..... PABS 20-Li G8

Jmenovité napětí  $U$  ..... 20 V ==

Hmotnost s akumulátorem (20 V, 2 Ah)

..... 1,7 kg

Přístroje otáčky  $n_0$

– 1. stupeň ..... 0–430 min<sup>-1</sup>

– 2. stupeň ..... 0–1500 min<sup>-1</sup>

Max. točivý moment ..... 45 Nm

Rozsah upnutí rychloupínacího sklíčidla

..... 1,5 - 13 mm

Max. průměr vrtání

– dřevo ..... 30 mm

– kov ..... 13 mm

Hladina akustického tlaku ( $L_{pA}$ )

..... 75,1 dB;  $K_{pA}=5$  dB

Hladina akustického výkonu ( $L_{WA}$ )

..... 83,1 dB;  $K_{WA}=5$  dB

Vibrace ( $a_h$ ) .....  $\leq 2,5$  m/s<sup>2</sup>;  $K=1,5$  m/s<sup>2</sup>

akumulátor ..... Li-Ion

Teplota .....  $\leq 50$  °C

– Nabíjení ..... 4 – 40 °C

– Provoz ..... –20 – 50 °C

– Skladování ..... 0 – 45 °C

Chytrá baterie PARKSIDE Performance

Smart PAPS 204 A1/Smart PAPS 208 A1/

Smart PAPS 2012 A1

– kmitočtové pásmo ..... 2400–2483,5 MHz

– vysílací výkon .....  $\leq 20$  dBm

Hladina hluku a vibrací byla stanovena dle norem a předpisů uvedených v prohlášení o shodě.

Uvedená hodnota vibrací a uvedená hodnota emisí hluku byly změřeny pomocí standardizované zkušební metody a lze je použít k porovnání určitého elektrického nástroje s jiným nástrojem. Uvedená hodnota vibrací a uvedená hodnota emisí hluku mohou být použity také k předběžnému odhadu zatížení.

**⚠ VAROVÁNÍ!** Emise vibrací a emise hluku se mohou během skutečného používání elektrického nástroje lišit od udané hodnoty v závislosti na způsobu, jakým je elektrický nástroj používán a zejména pak podle typu zpracovávaného obrobku. Dle možnosti se snažte udržet co nejnižší zatížení, způsobené vibracemi. Příkladným opatřením ke snížení vibračního zatížení je omezení pracovní doby. Přitom se musí brát v úvahu všechny části pracovního cyklu (například doby, během kterých je elektrický nástroj vypnutý, a

ty, ve kterých je sice zapnutý, ale běží bez zátěže).

## X 20 V TEAM

Přístroj je součástí série **X 20 V TEAM** a lze jej provozovat s akumulátory série **X 20 V TEAM**. Akumulátory série **X 20 V TEAM** se smí nabíjet pouze nabíječkami série **X 20 V TEAM**.

Doporučujeme Vám, provozovat tento přístroj pouze s následujícími akumulátory: PAP 20 B1, PAP 20 B3, Smart PAPS 204 A1, Smart PAPS 208 A1, Smart PAPS 2012 A1

Doporučujeme Vám, nabíjet tyto akumulátory pomocí následujících nabíječek: PLG 20 A3, PLG 20 A4, PLG 20 C1, PLG 20 C2, PLG 20 C3, PLG 201 A1, PDSLGL 20 A1, PDSLGL 20 B1, PDSLGL 20 B2, Smart PLGS 2012 A1

Technické údaje akumulátoru a nabíječky:  
Viz samostatný návod.

## Bezpečnostní pokyny

V této části jsou popsána základní bezpečnostní opatření při používání přístroje.

**⚠ VAROVÁNÍ!** Zranění osob a hmotné škody v důsledku neodborné manipulace s akumulátorem. Dodržujte bezpečnostní pokyny a pokyny k nabíjení a správnému použití, uvedené v návodu k obsluze Vašeho akumulátoru a Vaší nabíječky série **X 20 V TEAM**. Podrobný popis nabíjení a další informace naleznete v tomto samostatném návodu k obsluze.

### Význam bezpečnostních pokynů

**⚠ NEBEZPEČÍ!** Pokud tento bezpečnostní pokyn nedodržíte, dojde k nehodě. Důsledkem je vážné zranění nebo smrt.

**⚠ VAROVÁNÍ!** Pokud tento bezpečnostní pokyn nedodržíte, dojde případně k nehodě. Mohlo by to mít za následek vážné zranění nebo smrt.

**⚠ UPOZORNĚNÍ!** Pokud tento bezpečnostní pokyn nedodržíte, dojde k nehodě. V důsledku může dojít k drobnému nebo středně těžkému ublížení na zdraví.

**OZNÁMENÍ!** Pokud tento bezpečnostní pokyn nedodržíte, dojde k nehodě. V důsledku může dojít k věcnému poškození.

## Piktogramy a symboly

### Piktogram na přístroji



Přístroj je součástí série **X 20 V TEAM** a lze jej provozovat s akumulátory série **X 20 V TEAM**. Akumulátory série **X 20 V TEAM** se smí nabíjet pouze nabíječkami série **X 20 V TEAM**.



Přečtěte si návod k obsluze



Elektrická zařízení nepatří do domácího odpadu.

### Piktogramy v návodu k obsluze



Pozor!

## Obecná bezpečnostní upozornění pro elektrické nářadí

**⚠ VAROVÁNÍ!** Přečtěte si všechna bezpečnostní upozornění, pokyny, obrázky a technické údaje dodané s tímto elektrickým nářadím. Při nedodržení všech níže uvedených pokynů může dojít k úrazu elektrickým proudem, požáru a/nebo vážnému zranění. **Uchovejte všechna varování a pokyny pro budoucí použití.**

Termín „elektrické nářadí“ ve varováních se vztahuje na vaše elektrické nářadí napájené ze sítě (s napájecím kabelem) nebo nářadí napájené z baterie (bez napájecího kabelu).

1. **BEZPEČNOST PRACOVNÍHO PROSTORU**
  - a) **Udržujte pracovní prostor čistý a dobře osvětlený.** Nepořádek nebo tmavé prostory vedou k nehodám.
  - b) **Neppracujte s elektrickým nářadím ve výbušném prostředí, například v blízkosti hořlavých kapalin, plynů nebo prachu.** Elektrické nářadí vytváří jiskry, které mohou zapálit prach nebo výpary.
  - c) **Při práci s elektrickým nářadím udržujte děti a přihlížející v bezpečné vzdálenosti.** Budete-li rozptylováni, můžete ztratit kontrolu.
2. **ELEKTRICKÁ BEZPEČNOST**
  - a) **Zástrčky elektrického nářadí musí odpovídat zásuvce. Nikdy zástrčku žádným způsobem neupravujte. S uzem-**

- něným elektrickým nářadím nepoužijte žádné adaptérové zástrčky. Neupravené zástrčky a odpovídající zásuvky snižují riziko úrazu elektrickým proudem.
- b) **Vyvarujte se tělesného kontaktu s uzemněnými povrchy, jako jsou potrubí, radiátory, sporáky a chladničky.** Pokud je vaše tělo uzemněno, existuje zvýšené riziko úrazu elektrickým proudem.
  - c) **Nevystavujte elektrické nářadí dešti ani mokru.** Voda vnikající do elektrického nářadí zvyšuje riziko úrazu elektrickým proudem.
  - d) **Nepoužívejte kabel nedovoleným způsobem. Nikdy nepoužívejte kabel k přenášení, tahání nebo odpojování elektrického nářadí. Udržujte kabel mimo dosah tepla, oleje, ostrých hran nebo pohyblivých částí.** Poškozené nebo zamotané kabely zvyšují riziko úrazu elektrickým proudem.
  - e) **Při práci s elektrickým nářadím venku používejte prodlužovací kabel vhodný pro venkovní použití.** Při použití kabelu vhodného pro venkovní použití se snižuje riziko úrazu elektrickým proudem.
  - f) **Pokud je provoz elektrického nářadí ve vlhkém prostředí nevyhnutelný, použijte zdroj chráněný proudovým chráničem (RCD).** Při použití ochrany RCD se snižuje riziko úrazu elektrickým proudem.
3. **OSOBNÍ BEZPEČNOST**
- a) **Zůstaňte ve střehu, sledujte, co děláte, a při práci s elektrickým nářadím používejte zdravý rozum. Nepoužívejte elektrické nářadí, jste-li unaveni nebo pod vlivem drog, alkoholu nebo léků.** Kvůli chvilce nepozornosti při práci s elektrickým nářadím může dojít k vážnému zranění.
  - b) **Používejte osobní ochranné prostředky. Vždy noste ochranu očí.** Ochranné prostředky, jako je protiprachová maska, protiskluzová bezpečnostní obuv, ochranná přilba nebo chrániče sluchu používané ve vhodných podmínkách, omezují riziko zranění osob.
  - c) **Zabraňte neúmyslnému spuštění. Před připojením ke zdroji napájení a/nebo akumulátoru, zvednutím nebo přenášením nářadí se ujistěte, že je vypínač ve vypnuté poloze.** Přenášení elektrického nářadí s prstem na spínači nebo ma-

nipulace s elektrickým nářadím se zapnutým spínačem, může vést k úrazům.

- d) **Před zapnutím elektrického nářadí odstraňte jakýkoliv seřizovací klíč nebo klíč.** Kvůli klíči nebo klíči připevněnému k rotující části elektrického nářadí může dojít ke zranění.
  - e) **Nesnažte se s nářadím dosáhnout daleko od sebe. Vždy udržujte správný postoj a rovnováhu.** Získáte tak lepší kontrolu nad elektrickým nářadím v neočekávaných situacích.
  - f) **Noste vhodný oděv. Nenoste volný oděv nebo šperky. Udržujte své vlasy a oděv mimo pohyblivé součásti.** Volné oblečení, šperky nebo dlouhé vlasy se mohou zachytit v pohyblivých součástech.
  - g) **Pokud jsou k dispozici zařízení pro připojení zařízení k odsávání a sběru prachu, ujistěte se, že jsou připojena a správně používána.** Při použití sběrače prachu se může snížit nebezpečí související s prachem.
  - h) **Nedopustíte, abyste na základě častého používání nářadí polevili a ignorovali zásady bezpečnosti nářadí.** Při nedbalém používání může během zlomku sekundy dojít k vážnému zranění.
4. **POUŽÍVÁNÍ A PÉČE O ELEKTRICKÉ NÁŘADÍ**
- a) **Elektrické nářadí nepoužívejte za použití síly. Používejte správné elektrické nářadí pro danou aplikaci.** Správné elektrické nářadí zvládne práci lépe a bezpečněji při rychlosti, pro kterou bylo navrženo.
  - b) **Nepoužívejte elektrické nářadí, pokud je nelze zapnout a vypnout vypínačem.** Jakékoliv elektrické nářadí, které nelze ovládat vypínačem, je nebezpečné a musí být opraveno.
  - c) **Před seřizováním, výměnou příslušenství nebo před uložením elektrického nářadí vytáhněte zástrčku ze zásuvky a/nebo vyjměte z nářadí akumulátor, je-li odnímatelný.** Díky takovému preventivním bezpečnostním opatřením se snižuje riziko náhodného spuštění elektrického nářadí.
  - d) **Nepoužívané elektrické nářadí skladujte mimo dosah dětí a nedovolte osobám, které nejsou obeznámeny s elektrickým nářadím nebo s těmito pokyny,**

aby s elektrickým nářadím pracovaly. Elektrické nářadí je v rukou neškolených uživatelů nebezpečné.

- e) **Na elektrickém nářadí a příslušenství provádějte údržbu. Zkontrolujte, zda nejsou pohyblivé části vychýleny nebo zablokovány, zda nejsou zlomené a zda neexistují jiné podmínky, které mohou ovlivnit činnost elektrického nářadí. Je-li nářadí poškozeno, nechte elektrické nářadí před použitím opravit.** Mnoho nehod je způsobeno kvůli nedostatečně udržovanému elektrickému nářadí.
  - f) **Řezné nástroje udržujte ostré a čisté.** Řádně udržované řezné nástroje s ostrými řeznými hranami se méně zasekávají a snáze se ovládají.
  - g) **Elektrické nářadí, příslušenství, násadce atd. používejte v souladu s těmito pokyny, s ohledem na pracovní podmínky a prováděnou práci.** Použití elektrického nářadí k jiným než určeným činnostem může vést k nebezpečné situaci.
  - h) **Udržujte rukojeti a úchopové plochy v suchém a čistém stavu a bez oleje a mastnoty.** Kvůli kluzké rukojeti a úchopovým plochám nelze s nástrojem bezpečně manipulovat a ovládat jej v neočekávaných situacích.
5. **POUŽÍVÁNÍ A ÚDRŽBA AKUMULÁTOROVÉHO NÁŘADÍ**
- a) **Nabíjejte nástroj pouze nabíječkou specifikovanou výrobcem.** Nabíječka, která je vhodná pro jeden typ akumulátoru, může při použití s jiným akumulátorem způsobit nebezpečí požáru.
  - b) **Používejte elektrické nářadí pouze se speciálně označenými akumulátory.** Použití jiných akumulátorů může dojít ke zranění a požáru.
  - c) **Pokud baterii nepoužíváte, uchovávejte ji mimo dosah jiných kovových předmětů, jako jsou kancelářské sponky, mince, klíče, hřebíky, šrouby nebo jiné malé kovové předměty, kvůli nimž může dojít k propojení kontaktů.** Kvůli zkratování svorek akumulátoru může dojít k popáleninám nebo požáru.
  - d) **Za nevhodných podmínek může z akumulátoru unikat kapalina – zabraňte kontaktu s ní. Pokud ke kontaktu náhodou dojde, opláchněte vodou. Pokud se kapalina dostane do očí, vyhle-**

**dejte navíc lékařskou pomoc.** Kapalina vytékající z baterie může způsobit podráždění nebo popálení.

- e) **Nepoužívejte akumulátor nebo nářadí, které je poškozené nebo upravené.** Poškozené nebo upravené akumulátory mohou vykazovat nepředvídatelné chování vedoucí k požáru, výbuchu nebo riziku zranění.
  - f) **Nevystavujte akumulátor ani nářadí ohni nebo nadměrné teplotě.** Při vystavení ohni nebo teplotě nad 130 °C může dojít k výbuchu.
  - g) **Dodržujte všechny pokyny pro nabíjení a nenabíjejte akumulátor ani nářadí mimo teplotní rozsah uvedený v pokynech.** Při nesprávném nabíjení nebo při teplotách mimo stanovený rozsah může dojít k poškození akumulátoru a zvýšenému riziku požáru.
6. **SERVIS**
- a) **Nechte své elektrické nářadí opravit kvalifikovanou osobou, která použije pouze identické náhradní díly.** Tím bude zachována bezpečnost elektrického nářadí.
  - b) **Poškozené akumulátory nikdy neopravujte.** Servis akumulátorových sad by měl provádět pouze výrobce nebo autorizovaní poskytovatelé servisu.

## Bezpečnostní informace pro vrtačky,

### Bezpečnostní pokyny pro všechny typy použití

- **Při provádění prací, při nichž řezné příslušenství nebo spojovací materiál může zasáhnout skryté vedení, držte elektrické nářadí za izolované plochy rukojeti.** Kvůli řeznému příslušenství nebo spojovacímu materiálu, které se dostanou do kontaktu s vodičem pod napětím, se může napětí přenést do elektrického nástroje, a obsluha by tak mohla být zasažena elektrickým proudem.

### Bezpečnostní pokyny pro používání dlouhých vrtáků

- **Nikdy nepoužívejte při vyšších otáčkách, než jsou maximální jmenovité otáčky vrtáku.** Je pravděpodobné, že při vyšších otáčkách může dojít k ohnutí vrtáku, pokud se protáčí volně bez kontak-

tu s obrobkem, což může mít za následek zranění.

- **Vždy začínejte vrtat při nízkých otáčkách a se špičkou vrtáku v kontaktu s obrobkem.** Je pravděpodobné, že při vyšších otáčkách může dojít k ohnutí vrtáku, pokud se protáčí volně bez kontaktu s obrobkem, což může mít za následek zranění.
- **Vyvíjejte tlak pouze v přímé linii s vrtákem a nevyvíjejte nadměrný tlak.** Vrtáky se mohou ohnout, což může mít za následek jejich zlomení nebo ztrátu kontroly nad nimi, což může mít za následek zranění.

#### Další bezpečnostní pokyny

- **Zajistěte obrobek.** Obrobek upnutý pomocí upínacích zařízení nebo ve svěráku je držen bezpečněji než ručně.
- **Pokud dojde k Zablokování elektrického nástroje během používání, okamžitě ho vypněte a odpojte od napájení. Připravte se na reakce s vysokým krouticím momentem, které způsobují zpětný ráz.** Pokud se elektrický nástroj během používání zachytí v obrobku nebo dojde k jeho přetížení, zablokuje se.
- **Před odložením elektrického nářadí vždy počkejte, až se zcela zastaví.** Aplikací nástroj se může zaseknout a způsobit ztrátu kontroly nad elektrickým nářadím.
- **Držte elektrický nástroj bezpečně.** Při utahování nebo povolování se připravte na dočasné vysoké reakční síly momentu.
- **Používejte vhodné detektory pro určení, zda na místě existuje skryté vedení, případně se obraťte s žádostí o pomoc na místní energetickou společnost.** Kontakt s elektrickými kabely může mít za následek vznik požáru nebo úraz elektrickým proudem. Poškození vedení plynu může mít za následek výbuch. Porušení vodovodního potrubí způsobí škody na majetku.
- **Používejte pouze příslušenství doporučené společností PARKSIDE.** Kvůli nevhodnému příslušenství může dojít k úrazu elektrickým proudem nebo požáru.

#### Zbytková nebezpečí

I když tento přístroj používáte správně, existují vždy zbytková rizika. V souvislosti s konstrukčním návrhem a provedením tohoto pří-

stroje mohou vzniknout níže uvedená nebezpečí:

- poškození sluchu, pokud není použita žádná vhodná ochrana sluchu.
- ohrožení zdraví vyplývající z vibrační rukou a paží, pokud se přístroj používá delší dobu nebo není řádně veden a udržován.
- porézáání

**⚠ VAROVÁNÍ!** Nebezpečí z elektromagnetických polí, která jsou generována během provozu přístroje. Pole může za určitých okolností ovlivňovat aktivní nebo pasivní lékařské implantáty. K omezení nebezpečí vážných nebo smrtelných zranění, doporučujeme osobám s lékařskými implantáty konzultovat svého lékaře a výrobce lékařského implantátu, než budou zařízení obsluhovat.

#### Příprava

**⚠ VAROVÁNÍ!** Nebezpečí zranění v důsledku neúmyslného spuštění přístroje. Akumulátor vložte do přístroje až tehdy, když je přístroj zcela připraven k použití.

#### Ovládací části

Před prvním uvedením přístroje do provozu se seznamte s ovládacími částmi.

- **přepínač směru otáčení (15) (Obr. A)**

**OZNÁMENÍ!** Přepínač směru otáčení stiskněte pouze tehdy, až když je přístroj v klidovém stavu!

Směr spínače při pohledu ze zadu:

- **Vlevo** Zašroubování šroubu, vrtání
- **Uprostřed** blokace zapnutí
- **Vpravo** Vyšroubování šroubu
- **nastavovací kroužek krouticího momentu (3)**

Nastavení maximálního krouticího momentu pro šroubování, při kterém se aktivuje kluzná spojka.

**OZNÁMENÍ!** Kroužek pro nastavení krouticího momentu ovládejte pouze tehdy, když je přístroj v klidovém stavu!

- **1** Nejmenší krouticí moment
  - **25** Největší krouticí moment
- Pro jistotu začněte při šroubování malým krouticím momentem. V případě potřeby zvyšte krouticí moment.
- **⚙** Vrtání bez omezení krouticího momentu

### • přepínač chodu (4)

**⚠ UPOZORNĚNÍ!** Přepínač chodu stiskněte pouze tehdy, když je přístroj zastaven.

- 1  Šrouby
- 2  Vrtání

### • zapínač/vypínač (14)

- Zapnutí: Stiskněte
- Plynulá regulace počtu otáček: Čím déle zapínač/vypínač stisknete, tím vyšší je počet otáček.
- Vypnutí: Pustěte

## Montáž a demontáž vyměnitelného nástroje

### Upozornění

- Rozsah upnutí rychloupínacího sklíčidla: 1,5 - 13 mm
- Na pravé a levé straně hlavy motoru jsou magnety (5) pro uchycení často používaných šroubovacích bitů.
- Zadání směru při pohledu zezadu.

### Montáž vyměnitelného nástroje

1. Otevření sklíčidla pro vrták: Otočte rychloupínací sklíčidlo pro vrták (2) ∪ .
2. Zasuňte vyměnitelný nástroj co nejdále do otvoru sklíčidla pro vrták (1).
3. Sevření vyměnitelného nástroje: Otočte rychloupínací sklíčidlo pro vrták (2) ∪ .

### Demontáž vyměnitelného nástroje

1. Otevření sklíčidla pro vrták: Otočte rychloupínací sklíčidlo pro vrták (2) ∪ .
2. **⚠ UPOZORNĚNÍ!** Nebezpečí popálení! Vyměnitelné nástroje – zejména vrtáky – mohou být velmi horké. V případě potřeby noste ochranné rukavice. Vyměňte vyměnitelný nástroj.

## Kontrola stavu nabití akumulátoru

| LED                       | Význam                        |
|---------------------------|-------------------------------|
| červený, oranžový, zelený | akumulátor je nabitý          |
| červený, oranžový         | akumulátor je částečně nabitý |
| červený                   | akumulátor je nutné dobít     |

1. Stiskněte tlačítko (8) vedle ukazatele stavu nabití (9) na akumulátoru (10). LED ukazatele stavu nabití indikují stav nabití akumulátoru.

2. Nabijte akumulátor (10), když svítí pouze červená LED ukazatele stavu nabití (9).

## Nabití akumulátoru

Viz také návod k obsluze nabíječky.

### Upozornění

- Nechte zahřátý akumulátor před nabíjením vychladnout.
- Akumulátor nevystavujte po delší dobu silnému slunečnímu záření a nepokládejte jej na topná tělesa (max. 50 °C).

### Nabití akumulátoru

1. Vyměňte akumulátor (10) z přístroje:
2. Zasuňte akumulátor (10) do nabíjecí prohloubeniny v nabíječce akumulátoru (16).
3. Zastrčte nabíječku akumulátoru (16) do zásuvky.
4. Po úspěšném dokončení nabíjení odpojte nabíječku akumulátoru (16) od sítě.
5. Vytáhněte akumulátor (10) z nabíječky akumulátoru (16).

### Kontrolky LED na nabíječce (16):

| zelený  | červený | Význam  |
|---------|---------|---|
| svítí   | —       | <ul style="list-style-type: none"> <li>• Akumulátor je zcela nabitý</li> <li>• připravena (akumulátor není vložen)</li> </ul> |
| —       | svítí   | Akumulátor se nabíjí  |
| —       | blikají | Akumulátor přehřátý   |
| blikají | blikají | Akumulátor je vadný   |

## Provoz

### Vložení a vyjmutí akumulátoru

**⚠ VAROVÁNÍ!** Nebezpečí zranění v důsledku neúmyslného spuštění přístroje. Akumulátor vložte do přístroje až tehdy, když je přístroj zcela připraven k použití.

**OZNÁMENÍ!** Nebezpečí poškození! Nesprávný akumulátor může poškodit přístroj a akumulátor.

### Vložení akumulátoru

1. Zasuňte akumulátor (10) podél vodící lišty do držáku akumulátoru (7). Akumulátor se slyšitelně zablokuje.

### Vyjmutí akumulátoru

1. Stiskněte a podržte odblokování akumulátoru (11) na akumulátoru (10).

2. Vytáhněte akumulátor z držáku akumulátoru (7).

## Zapnutí a vypnutí

### Zapnutí

1. Vyberte pomocí spínače směru otáčení (15) směr otáčení.
2. Přepínačem chodu (4) vyberte chod.
3. Vyberte nastavovacím kroužkem krouticího momentu (3) maximální krouticí moment nebo vrtání.
4. Stiskněte a podržte stisknutý zapínač/vypínač (14).  
Pracovní světlo LED (12) svítí.

### Vypnutí

1. Zapínač/vypínač (14) pusťte.
2. Před odložením nástroje počkejte, než se elektrický nástroj úplně zastaví.
3. V pracovních přestávkách: Nastavte spínač směru otáčení (15) doprostřed. Pomocí těchto opatření se zabrání neúmyslnému spuštění elektrického nástroje. Tak přístroj můžete zavěsit na opasek pomocí spony na opasek (13). Pomocí spony na opasek můžete otevřít lahve s korunkovým uzávěrem.
4. Vyjměte akumulátor (10) z přístroje, když jej ponecháváte bez dozoru nebo po dokončení práce.

## Přeprava

### Upozornění

- Vypněte přístroj.
- Ujistěte se, zda se všechny pohyblivé díly zcela zastavily.
- Vyjměte akumulátor.
- Sejměte vyměnitelný nástroj.
- Přístroj vždy přenášejte za rukojeť (6).

## Čištění, údržba a skladování

**▲ VAROVÁNÍ!** Nebezpečí zranění v důsledku neúmyslného spuštění přístroje. Chraňte se při údržbě a čištění. Vypněte přístroj a vyjměte akumulátor (10).

Opravné a údržbářské práce, které nejsou popsány v tomto návodu k obsluze, přenechte našemu servisnímu centru. Používejte pouze originální náhradní díly.

## Čištění

**▲ VAROVÁNÍ!** Nebezpečí úrazu elektrickým proudem! Nikdy přístroj neostříkujte vodou. **OZNÁMENÍ!** Nebezpečí poškození. Chemické látky mohou poškodit plastové části přístroje. Nepoužívejte čisticí prostředky ani rozpouštědla.

- Udržujte větrací otvory, kryt motoru a rukojeťi zařízení v čistotě. Použijte za tím účelem vlhký hadřík nebo kartáč.

## Údržba

Přístroj je bezúdržbový.

## Skladování

Přístroj a příslušenství skladujte vždy:

- čisté
- suché
- chráněné před prachem
- mimo dosah dětí

Přístroje s akumulátorem:

- Skladovací teplota akumulátoru a přístroje je mezi 0 °C až 45 °C. Během skladování zabraňte extrémnímu chladu nebo teplu, aby akumulátor neztratil výkon.
- Před delším uskladněním (např. zazimování) vyjměte akumulátor z přístroje (dodržujte samostatný návod k obsluze pro akumulátor a nabíječku).

## Likvidace/ochrana životního prostředí

Vyjměte akumulátor z přístroje a přístroj, akumulátor, příslušenství a obal odevzdejte k ekologické recyklaci.



Elektrická zařízení nepatří do domácího odpadu.

Symbol přeškrtnuté popelnice na kolečkách znamená, že tento výrobek nesmí být po skončení své životnosti likvidován jako netříděný komunální odpad.

### Směrnice 2012/19/EU o odpadních elektrických a elektronických zařízeních (OEEZ):

Spotřebitelé jsou ze zákona povinni recyklovat elektrická a elektronická zařízení na konci jejich životnosti způsobem šetrným k životnímu prostředí. Tímto způsobem je zajištěna

recyklace šetrná k životnímu prostředí a šetřící zdroje.

V závislosti na tom, jak je vše implementováno ve vnitrostátním právu, máte následující možnosti:

- vrátit v prodejně,
- odevzdat na oficiálním sběrném místě,
- zaslat zpět výrobci/distributorovi.

Tento stav se netýká příslušenství starých přístrojů a pomocných prostředků bez elektrických součástí.

## Akumulátory zlikvidujte ekologickým způsobem



Akumulátor neodhazujte do domovního odpadu ani do ohně (nebezpečí exploze) či do vody. Poškozené akumulátory mohou při úniku jedovatých výparů či kapalin poškodit životní prostředí a zdraví osob.

Jste povinni zlikvidovat vadné nebo vysloužilé akumulátory ekologickým způsobem.

- Akumulátory neotevírejte a vyhýbejte se mechanickému poškození. Hrozí nebezpečí zkratu, přičemž se mohou uvolňovat výpary dráždivé dýchací cesty.
- Z bezpečnostních důvodů je třeba akumulátory před likvidací vybit.
- Póly přelepte lepicí páskou, aby nedošlo ke zkratu.
- Akumulátory zlikvidujte přes obchod nebo sběrné místo.

### Poškozené akumulátory

S akumulátory poškozenými zvenčí zacházejte obzvláště opatrně!

- Poškozených akumulátorů se nedotýkejte holými rukama.
- Pokud póly nemůžete přelepit lepicí páskou, vložte akumulátory jednotlivě do plastového sáčku.
- Poškozené akumulátory vložte jednotlivě do nehořlavé, uzavíratelné nádoby, kterou lze ještě naplnit pískem.
- Poškozené akumulátory odevzdejte do sběrného místa s odborným personálem.

## Servis

### Záruka

Vážení zákazníci,

na tento výrobek získáváte záruku 3 let od data zakoupení. V případě závad na tomto výrobku máte nárok na zákonná práva vůči prodejci tohoto výrobku. Tato zákonná práva nejsou omezena níže uvedenou zárukou.

### Záruční podmínky

Záruční doba začíná datem nákupu. Dobře uschovejte originální pokladní doklad. Tento doklad je potřebný jako doklad o koupi. Dojde-li k vadě materiálu nebo výrobní vadě během tří let od data nákupu tohoto výrobku, opravíme nebo vyměníme Vám výrobek podle našeho uvážení zdarma. Toto záruční plnění vyžaduje, aby vadný výrobek a doklad o koupi (pokladní doklad) byly předloženy během tříleté lhůty a bylo stručně písemně popsáno, o jakou závadu se jedná a kdy k ní došlo.

Pokud je vada kryta naší zárukou, obdržíte zpět opravený nebo nový výrobek. S opravou nebo výměnou výrobku nezačne plynout nová záruční doba.

### Záruční doba a zákonné nároky z vad

Záruční doba se záručním plněním neprodloví. To platí také pro vyměněné a opravené díly. Jakákoli poškození nebo vady, které se již v době nákupu vyskytly, je nutné nahlásit ihned po vybalení. Opravy provedené po uplynutí záruční doby jsou za poplatek.

### Rozsah záruky

Výrobek byl pečlivě vyroben podle přísných směrnic pro jakost a před dodáním pečlivě zkontrolován.

Záruční plnění platí pro vady materiálu nebo výrobní vady. Tato záruka se nevztahuje na díly výrobku, které jsou vystaveny běžnému opotřebení, a lze je proto považovat za opotřebitelné součásti (např. vrták) nebo za poškození křehkých částí (např. spínač).

Tato záruka zaniká, pokud je výrobek poškozen, nesprávně používán nebo není udržován. Pro správné používání výrobku se musí přesně dodržovat všechny pokyny uvedené v návodu k obsluze. Je nutné se bezpodmínečně vyvarovat použití a jednání, které nejsou v tomto návodu k obsluze doporučovány nebo před nimiž se varuje.

Výrobek je určen pouze pro soukromé použití a není určen ke komerčnímu používání. Záruka zaniká v případě hrubého a nesprávného zacházení, použití násilí a zásahů, které nebyly provedeny naší autorizovanou servisní pobočkou.

### Vyřízení v záručním případě

V zájmu rychlého zpracování Vašeho požadavku postupujte podle následujících pokynů:

- Pro všechny dotazy si připravte doklad o koupi a číslo položky (např. IAN 487168\_2501) jako doklad o nákupu.
- Číslo položky naleznete na typovém štítku na výrobku, na rytině na výrobku, na titulní straně návodu k obsluze (vlevo dole) nebo na nálepce na zadní nebo spodní straně výrobku.
- Pokud se vyskytnou funkční chyby nebo jiné závady, nejprve kontaktujte níže uvedené servisní středisko **telefonicky** nebo použijte náš **kontaktní formulář**, který najdete na stránkách *parkside-diy.com* v kategorii **Servis**.
- Po konzultaci s naším servisním střediskem můžete bezplatně zaslat vadný výrobek na adresu služby, kterou jste obdrželi, s příloženým dokladem o koupi (účtenkou), s uvedením povahy vady a kdy k ní došlo. K zamezení problémů s přijetím a dalším nákladům je bezpodmínečně nutné používat pouze adresu, která Vám byla oznámena. Ujistěte se, že zásilka není zaslaná nevyplaceně, není objemným zbožím, expresem nebo jiným speciálním nákladem. Zašlete výrobek včetně veškerého příslušenství dodaného při nákupu a zajistěte, aby přepravní obal byl dostatečně bezpečný.



PDF ONLINE  
parkside-diy.com

Na stránkách *parkside-diy.com* můžete nahlížet do těchto a mnoha dalších příruček a stahovat je. S tímto QR kódem se dostanete přímo na *parkside-diy.com*. Vyberte svou zemi a vyhledejte pomocí vyhledávací masky návody k obsluze. Zadáním čísla položky (IAN) 487168\_2501 můžete otevřít svůj návod k obsluze.

### Oprávérenská služba

Pro opravy, **kteře nepodléhají záruce**, se obraťte na servisní středisko. Tam Vám rádi poskytneme odhad nákladů.

- Můžeme přijímat pouze přístroje, které byly při zaslání dostatečně zabaleny a ofrankovány.  
**Upozornění:** Zašlete Váš přístroj vyčištěný a s odkazem na závadu na adresu uvedenou v servisním středisku.
- Nepřijmou se přístroje zaslané neoprávněně, přístroje zasílané jako objemné zboží nebo expres zaslané přístroje nebo přístroje odeslané jinou speciální dopravou.
- Vaše odeslané vadné přístroje zlikvidujeme bezplatně.

### Service-Center



**Servis Česko**  
Tel.: 8000 23611  
Kontaktní formulář na  
*parkside-diy.com*  
IAN 487168\_2501

## Dovozce

Upozorňujeme, že následující adresa není servisní adresou. Nejprve kontaktujte výše uvedené servisní středisko.

Grizzly Tools GmbH & Co. KG  
 Stockstädter Str. 20  
 63762 Großostheim  
 NĚMECKO  
[www.grizzlytools.de](http://www.grizzlytools.de)

## Náhradní díly a příslušenství

**Náhradní díly a příslušenství jsou k dostání na webových stránkách**

**[www.grizzlytools.shop](http://www.grizzlytools.shop)**. Pokud máte problémy při objednání, kontaktujte nás prostřednictvím našeho online obchodu. V případě dalších dotazů se obraťte na: *Service-Center, str. 36*

| Poz. č. | Název                             | Obj. č.  |
|---------|-----------------------------------|----------|
| 2       | rychloupínací sklíčidlo pro vrták | 91105806 |
|         | Sada vrtáků a bitů, 18dílná       | 91105375 |

## Překlad původního EU prohlášení o shodě

Výrobek: **Aku vrtací šroubovák**

Model: **PABS 20-Li G8**

Sériové číslo: 000001-854000

Výše popsany předmět prohlášení je ve shodě s příslušnými harmonizačními právními předpisy Unie:

**2006/42/EC • 2014/30/EU • 2011/65/EU & (EU) 2015/863**  
**Výrobek s baterií Smart PAPS 204 A1/**  
**Smart PAPS 208 A1/Smart PAPS 2012 A1: 2014/53/EU**

Výše popsany předmět prohlášení je ve shodě se směrnicí Evropského parlamentu a Rady 2011/65/EU ze dne 8. června 2011 o omezení používání některých nebezpečných látek v elektrických a elektronických zařízeních.

Pro zajištění shody byly použity následující harmonizované normy a národní normy a předpisy:

**EN 62841-1:2015/A11:2022 • EN 62841-2-1:2018/A12:2022**  
**EN IEC 63000:2018**  
**EN IEC 55014-1:2021 • EN IEC 55014-2:2021**  
**IEC 62471:2006 • EN 62471:2008**  
**Výrobek s baterií Smart PAPS 204 A1/Smart PAPS 208 A1/Smart PAPS 2012 A1:**  
**EN 301 489-1 V2.2.3:2019 • EN 301 489-17 V3.3.1:2024**  
**EN 300 328 V2.2.2:2019 • EN 50663:2017**

Toto prohlášení o shodě vydal na vlastní odpovědnost výrobce:



Grizzly Tools GmbH & Co. KG  
 Stockstädter Str. 20  
 63762 Großostheim  
 NĚMECKO  
 07.07.2025

Christian Frank  
 Zplnomocněný zástupce dokumentace

## Obsah

|   |           |
|---|-----------|
| <b>Úvod</b> .....   | <b>38</b> |
| Používanie na určený účel.....                                    | 38        |
| Rozsah dodávky/Príslušenstvo.....                                 | 38        |
| Prehľad.....  | 39        |
| Opis funkcie.....   | 39        |
| Technické údaje.....  | 39        |
| X 20 V TEAM.....  | 40        |
| <b>Bezpečnostné pokyny</b> .....                                  | <b>40</b> |
| Význam bezpečnostných pokynov.....                                | 40        |
| Piktogramy a symboly.....   | 40        |
| Všeobecné bezpečnostné upozornenia<br>pre elektrické náradie..... | 40        |
| Bezpečnostné informácie pre<br>vrtáčky.....                       | 42        |
| Zostatkové riziká.....  | 43        |
| <b>Príprava</b> .....   | <b>43</b> |
| Ovládacie prvky.....  | 43        |
| Montáž a demontáž vloženého<br>nástroja.....                      | 44        |
| Kontrola stavu nabitia akumulátora.....                           | 44        |
| Nabíjanie akumulátora.....  | 44        |
| <b>Prevádzka</b> .....  | <b>45</b> |
| Vloženie a vybratie akumulátora.....                              | 45        |
| Zapnutie a vypnutie.....  | 45        |
| <b>Preprava</b> .....   | <b>45</b> |
| <b>Čistenie, údržba a skladovanie</b> .....                       | <b>45</b> |
| Čistenie.....   | 45        |
| Údržba.....   | 45        |
| Skladovanie.....  | 45        |
| <b>Likvidácia/ochrana životného<br/>prostredia</b> .....          | <b>46</b> |
| Akumulátory zlikvidujte ekologicky.....                           | 46        |
| <b>Servis</b> .....   | <b>46</b> |
| Garancija.....  | 46        |
| Opravný servis.....   | 47        |
| Service-Center.....   | 47        |
| Importér.....   | 48        |
| <b>Náhradné diely a príslušenstvo</b> .....                       | <b>48</b> |
| <b>Preklad originálneho vyhlásenia o zhode<br/>EÚ</b> .....       | <b>48</b> |
| <b>Rozložený pohľad</b> .....                                     | <b>61</b> |

## Úvod

Srdečné blahoželanie ku kúpe vášho nového akumulátorového vrtacieho skrutkovača (v nasledujúcej časti nazývanej prístroj alebo elektrické náradie).

Rozhodli ste sa tým pre vysoko kvalitný prístroj. Tento prístroj bol počas výroby skontrolovaný vzhľadom na kvalitu a podrobený výrobnéj kontrole. Tým je zabezpečená funkčná schopnosť prístroja.



Návod na obsluhu je súčasťou tohto prístroja. Obsahuje dôležité pokyny pre bezpečnosť, používanie a likvidáciu. Starostlivo si prečítajte návod na obsluhu. Oboznámte sa s ovládacími dielmi a správnym používaním prístroja. Prístroj používajte iba ako je opísané a na uvedené oblasti použitia. Návod na obsluhu si dobre uschovajte a pri odovzdávaní prístroja tretej osobe dodajte tiež všetky podklady.

## Používanie na určený účel

Prístroj je určený výlučne na nasledujúce používanie:

- Zaskrutkovanie a uvoľnenie skrutiek
- Vrtanie do dreva, kovu alebo plastu

Prevádzka výlučne v suchých priestoroch.

Každé iné používanie, ktoré nie je v tomto návode na obsluhu výslovne povolené, môže predstavovať vážne nebezpečenstvo pre používateľa a viesť k škodám na prístroji. Obsluhujúca osoba alebo používateľ je zodpovedný za zranenia iných ľudí alebo poškodenia ich majetku. Prístroj je určený na použitie pre domácich majstrov. Nie je koncipovaný na trvalé komerčné nasadenie. Pri komerčnom používaní záruka zaniká. Výrobca neručí za škody, ktoré vzniknú v dôsledku používania v rozpore s určením alebo nesprávnej obsluhy.

Prístroj je súčasťou série **X 20 V TEAM**

a môže sa prevádzkovať s akumulátormi série **X 20 V TEAM**. Akumulátory série **X 20 V TEAM** sa smú nabíjať iba s nabíjačkami série **X 20 V TEAM**.

## Rozsah dodávky/Príslušenstvo

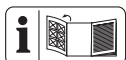
Vybalte prístroj a skontrolujte rozsah dodávky.

Obalový materiál riadne zlikvidujte.

- Aku vrtací skrutkovač
- úložný kufrík
- Príslušenstvo v úložnom boxe

- 8 × Skrutkovací bit, 50 mm:
  - ⊕ PH1, PH2, PH3
  - ⊕ PZ1, PZ2, PZ3
  - ⊖ SL5, SL6
- Držiak bitov
- 8 × HSS-Vrták:
  - 2; 2,5; 3; 4; 5; 6; 8; 10 mm
- Preklad pôvodného návodu na použitie
- Akumulátor a nabíjačka s návodom na obsluhu

## Prehľad



Obrázky prístroja nájdete na prednej vyklápacej strane.

- 1 Otvor skľučovadla
- 2 Rýchlopínacie skľučovadlo
- 3 Krúžok na nastavenie krútiaceho momentu
- 4 Voličový prepínač otáčok
- 5 Magnet
- 6 držadlo (izolovaná plocha na uchopenie)
- 7 držiak akumulátora
- 8 Tlačidlo (indikácia stavu nabitia)
- 9 indikácia stavu nabitia
- 10 akumulátor
- 11 odblokovanie akumulátora
- 12 LED pracovné svetlo
- 13 Spona na opasok
- 14 zapínač/vypínač
- 15 Prepínač smeru otáčania
- 16 nabíjačka
- 17 úložný kufrík
- 18 Úložný box
- 19 Držiak bitov
- 20 Vrták
- 21 Skrutkovací bit

## Opis funkcie

Vrtací skrutkovač je vybavený klznou spojkou, ktorá pri dosiahnutí predvoleného maximálneho ťahovacieho momentu odpojí pohon z pracovného vretena.

Funkcia prvkov obsluhy je uvedená v nasledujúcich opisochoch.

## Technické údaje

### Aku vrtací skrutkovač ..... PABS 20-Li G8

Menovité napätie  $U$  ..... 20 V ==

Hmotnosť s akumulátorom (20 V, 2 Ah)

..... 1,7 kg

Voľnobežné otáčky  $n_0$

– 1. stupeň ..... 0–430 min<sup>-1</sup>

– 2. stupeň ..... 0–1500 min<sup>-1</sup>

Max. krútiaci moment ..... 45 Nm

Rozsah upnutia rýchlopínacieho skľučovadla

..... 1,5 - 13 mm

Max. priemer vrtania

– drevo ..... 30 mm

– kov ..... 13 mm

Hladina akustického tlaku ( $L_{pA}$ )

..... 75,1 dB;  $K_{pA}=5$  dB

Hladina akustického výkonu ( $L_{WA}$ )

..... 83,1 dB;  $K_{WA}=5$  dB

Vibrácie ( $a_{rh}$ ) .....  $\leq 2,5$  m/s<sup>2</sup>;  $K=1,5$  m/s<sup>2</sup>

akumulátor ..... Li-Ion

Teplota .....  $\leq 50$  °C

– Nabíjanie ..... 4 – 40 °C

– Prevádzka ..... –20 – 50 °C

– Skladovanie ..... 0 – 45 °C

PARKSIDE Performance Smart akumulátor

Smart PAPS 204 A1/Smart PAPS 208 A1/

Smart PAPS 2012 A1

– frekvenčné pásmo ..... 2400–2483,5 MHz

– odovzdaná sila .....  $\leq 20$  dBm

Hodnoty hluku a vibrácií boli stanovené podľa noriem a ustanovení uvedených vo vyhlásení o zhode.

Uvedené celkové hodnoty vibrácií a uvedené hodnoty emisií hluku boli merané podľa normovaného skúšobného postupu a môžu sa použiť na porovnanie jedného elektrického náradia s druhým. Uvedené celkové hodnoty vibrácií a uvedené hodnoty emisií hluku sa môžu použiť tiež na predbežný odhad zaťaženia.

**VAROVANIE!** Emisie vibrácií a hluku sa môžu počas skutočného používania elektrického náradia odlišovať od uvedených hodnôt, v závislosti od druhu a spôsobu, akým sa elektrické náradie používa. Zaťaženie spôsobené vibráciami sa pokúste udržať tak malé, ako je to možné. Príkladné opatrenie na zníženie zataženia vibráciami je obmedzenie pracovného času. Pritom sa zohľadnia všetky podiely cyklu prevádzky (napríklad časy, ke-

dy je elektrické náradie vypnuté a také, kedy je zapnuté, ale bez zaťaženia).

## X 20 V TEAM

Prístroj je súčasťou série **X 20 V TEAM** a môže sa prevádzkovať s akumulátorami série **X 20 V TEAM**. Akumulátory série **X 20 V TEAM** sa smú nabíjať iba s nabíjačkami série **X 20 V TEAM**.

Odporúčame vám prevádzkovať tento prístroj výlučne s nasledujúcimi akumulátormi: PAP 20 B1, PAP 20 B3, Smart PAPS 204 A1, Smart PAPS 208 A1, Smart PAPS 2012 A1

Odporúčame vám nabíjať tieto akumulátory výlučne s nasledujúcimi nabíjačkami: PLG 20 A3, PLG 20 A4, PLG 20 C1, PLG 20 C2, PLG 20 C3, PLG 201 A1, PDSLГ 20 A1, PDSLГ 20 B1, PDSLГ 20 B2, Smart PLGS 2012 A1

Technické údaje akumulátora a nabíjačky: Pozri samostatný návod.

## Bezpečnostné pokyny

Tento odsek sa zaoberá základnými bezpečnostnými pokynmi pri používaní prístroja.

**▲ VAROVANIE!** Poškodenia zdravia osôb a vecné škody v dôsledku neodbornej manipulácie s akumulátorom. Dodržiavajte bezpečnostné pokyny a pokyny k nabíjaniu a správne použitiu v návode na obsluhu vášho akumulátora a nabíjačky série **X 20 V TEAM**. Podrobnejší opis k nabíjaniu a ďalšie informácie nájdete v samostatnom návode na obsluhu.

## Význam bezpečnostných pokynov

**▲ NEBEZPEČENSTVO!** Keď tento bezpečnostný pokyn nebudete dodržiavať, nastane úraz. Následkom je ťažké telesné poranenie alebo smrť.

**▲ VAROVANIE!** Keď tento bezpečnostný pokyn nebudete dodržiavať, môže nastať úraz. Následkom je možné telesné poranenie alebo smrť.

**▲ OPATRNE!** Keď tento bezpečnostný pokyn nebudete dodržiavať, nastane úraz. Následkom je možné ľahké alebo stredne ťažké telesné poranenie.

**UPOZORNENIE!** Keď tento bezpečnostný pokyn nebudete dodržiavať, nastane úraz. Následkom sú možné vecné škody.

## Piktogramy a symboly

### Piktogramy na prístroji



Prístroj je súčasťou série **X 20 V TEAM** a môže sa prevádzkovať s akumulátormi série **X 20 V TEAM**. Akumulátory série **X 20 V TEAM** sa smú nabíjať iba s nabíjačkami série **X 20 V TEAM**.



Prečítajte si návod na obsluhu



Elektrické prístroje nepatria do domového odpadu.

### Piktogramy v návode na obsluhu



Pozor!

## Všeobecné bezpečnostné upozornenia pre elektrické náradie

**▲ VAROVANIE!** Prečítajte si všetky bezpečnostné upozornenia, pokyny, špecifikácie a pozrite si ilustrácie dodané s týmto elektrickým náradím. Nedodržanie ktoréhokoľvek z pokynov uvedených nižšie môže mať za následok úraz elektrickým prúdom, požiar a/alebo ťažké poranenie. **Tieto upozornenia a pokyny starostlivo uschovajte na budúce použitie.**

Pojem „elektrické náradie“ používaný v nasledujúcom texte sa vzťahuje na elektrické náradie napájané zo siete (s prírodným káblom) a na elektrické náradie napájané akumulátorom (bez prírodného kábla).

1. **BEZPEČNOSŤ NA PRACOVISKU**
  - a) **Pracovisko vždy udržiavajte čisté a dobre osvetlené.** Ak je na pracovisku neporiadok a je neosvetlené, môžu vzniknúť pracovné úrazy.
  - b) **Nepoužívajte elektrické náradie vo výbušnom prostredí, napr. tam, kde sa nachádzajú horľavé kvapaliny, plyny alebo prach.** Elektrické náradie vytvára iskry, ktoré by mohli zapáliť prach alebo výpary.
  - c) **Nedovoľte deťom a iným nepovolánym osobám priblížiť sa k vám, keď používate elektrické náradie.** Ak by ste sa nesústredili, môžete stratiť kontrolu nad náradím.

## 2. ELEKTRICKÁ BEZPEČNOSŤ

- a) **Zástrčka na prívodnom kábli elektrického náradia sa musí zapojiť do zodpovedajúcej zásuvky. Zástrčku nijakým spôsobom neupravujte. S uzemneným elektrickým náradím nepoužívajte žiadne zástrčkové adaptéry.** Neupravované zástrčky a vhodné zásuvky znižujú riziko úrazu elektrickým prúdom.
  - b) **Vyhýbajte sa telesnému kontaktu s uzemnenými povrchmi, ako sú potrubia, vykurovacie telesá, sporáky a chladničky.** Ak je vaše telo uzemnené, hrozí zvýšené riziko úrazu elektrickým prúdom.
  - c) **Nevystavujte elektrické náradie dažďu ani vlhkosti.** Vniknutie vody do elektrického náradia zvyšuje riziko úrazu elektrickým prúdom.
  - d) **Nepoužívajte prívodný kábel na iné než určené účely. Prívodný kábel nikdy nepoužívajte na nosenie elektrického náradia, elektrické náradie zaň neťahajte ani ho zaň nevyberajte zo zásuvky. Prívodný kábel udržiavajte mimo dosahu tepla, oleja, ostrých hran alebo pohyblivých častí.** Poškodené alebo zamotané prívodné káble zvyšujú riziko úrazu elektrickým prúdom.
  - e) **Keď pracujete s elektrickým náradím vonku, použite predĺžovací kábel vhodný do vonkajšieho prostredia.** Použitie predĺžovacieho kábla do vonkajšieho prostredia znižuje riziko úrazu elektrickým prúdom.
  - f) **Ak s elektrickým náradím musíte pracovať vo vlhkom prostredí, použite napájanie chránené prúdovým chráničom (RCD).** Použitie prúdového chrániča znižuje riziko úrazu elektrickým prúdom.
- ### 3. BEZPEČNOSŤ OSÔB
- a) **Sústredte sa na to, čo robíte, a s elektrickým náradím pracujte uvažlivo. Elektrické náradie nepoužívajte, keď pociťujete únavu, ste pod vplyvom drog, alkoholu alebo liekov.** Aj krátko nepozornosť pri používaní elektrického náradia môže zapríčiniť vážne zranenie.
  - b) **Používajte osobné ochranné prostriedky. Vždy používajte ochranné okuliare.** Používanie ochranných prostriedkov, ako je maska proti prachu, protišmyková bezpečnostná obuv, prilba alebo chrániče

sluchu, v závislosti od príslušných podmienok, znižuje riziko zranenia.

- c) **Zabráňte neúmyselnému zapnutiu elektrického zariadenia. Pred pripojením elektrického náradia k napájaniu a/alebo vložením akumulátora, zdvíhaním alebo prenášaním elektrického náradia dbajte na to, aby bol spínač vo vypnutej polohe.** Ak prenášate elektrické náradie a máte prst na spínači alebo privediete energiu do elektrického náradia, ktoré má zapnutý spínač, môže to spôsobiť nehodu.
  - d) **Pred zapnutím elektrického náradia odstráňte nastavovací nástroj alebo kľúč na skrutky.** Kľúč alebo nastavovací nástroj pripavený k otáčajúcej sa časti elektrického náradia môže spôsobiť zranenie.
  - e) **Nenačahujte sa. Vždy stojte pevne a udržiavajte rovnováhu.** Elektrické náradie tak budete mať v nepredvídaných situáciách lepšie pod kontrolou.
  - f) **Majte oblečenie vhodné odev. Nenoste voľné oblečenie ani šperky. Vlasmi ani odevom sa nepribližujte k pohyblivým častiam.** Pohyblivé časti by mohli zachytiť voľné oblečenie, šperky alebo dlhé vlasy.
  - g) **Ak je k elektrickému náradu možné pripojiť zariadenia na odsávanie a zachytávanie prachu, pripojte ich a dbajte na ich správne používanie.** Používanie zachytávania prachu znižuje nebezpečenstvo, ktoré so sebou prach prináša.
  - h) **Hoci elektrické náradie často používate, a tak ho dobre poznáte, dávajte si stále pozor a neprehiadajte zásady bezpečného používania elektrického náradia.** Nedbalosť môže viesť v zlomku sekundy k vážnym zraneniam.
- ## 4. POUŽÍVANIE A STAROSTLIVOSŤ O ELEKTRICKÉ NÁRADIE
- a) **Elektrické náradie nepreťažujte. Používajte elektrické náradie vhodné na daný typ práce.** Vďaka použitiu vhodného elektrického náradia v súlade s účelom, na ktorý bolo vyrobené, sa vám bude pracovať lepšie a práca bude bezpečnejšia.
  - b) **Elektrické náradie nepoužívajte, ak sa spínačom nedá zapnúť a vypnúť.** Elektrické náradie, ktoré sa pomocou spínača

nedá ovládať, nie je bezpečné a musíte ho dať opraviť.

- c) **Skôr, ako budete elektrické náradie nastavovať, meniť jeho príslušenstvo alebo ho odložíte, vyťahnite zástrčku z napájania a/alebo z neho vysuňte akumulátor, ak je to možné.** Takéto preventívne opatrenia znížia riziko neúmyselného zapnutia elektrického náradia.
  - d) **Ak elektrické náradie nepoužívate, odložte ho mimo dosahu detí a nedovoľte osobám, ktoré ho nevedia používať alebo nie sú oboznámené s týmito pokynmi, elektrické náradie používať.** Elektrické náradie je nebezpečné, ak ho používajú neskúsené osoby.
  - e) **Elektrické náradie a príslušenstvo udržiavajte v dobrom stave. Skontrolujte, či nie sú pohyblivé časti v nesprávnej polohe alebo zaseknuté, či nie sú niektoré časti poškodené alebo či niečo nebráni chodu elektrického náradia. Ak je elektrické náradie poškodené, nepoužívajte ho, kým nebude opravené.** Veľa nehôd je spôsobených nedostatočnou údržbou elektrického náradia.
  - f) **Rezné nástroje udržiavajte ostré a čisté.** Keď sa rezné nástroje dobre udržiavajú a majú ostré rezné hrany, je menšia pravdepodobnosť, že sa zaseknú, a ľahšie sa s nimi pracuje.
  - g) **Elektrické náradie, príslušenstvo, vložené nástroje atď. používajte podľa týchto pokynov. Pri používaní zohľadnite pracovné podmienky a vykonávanú prácu.** Používanie elektrického náradia na inú prácu, než na ktorú sú určené, môže viesť k nebezpečným situáciám.
  - h) **Rukováti a úchopové plochy udržiavajte suché a čisté. Dbajte na to, aby neboli znečistené olejom alebo plastickým mazivom.** Šmyklivé rukováti a úchopové plochy neumožňujú bezpečnú manipuláciu a ovládanie náradia v neočakávaných situáciách.
5. **POUŽÍVANIE A STAROSTLIVOSŤ O AKUMULÁTOROVÉ NÁRADIE**
- a) **Dobíjajte len s nabíjačkou, ktorú odporúča výrobca.** Keď sa nabíjačka, ktorá je vhodná pre jeden typ akumulátora, použije na iný akumulátor, môže hroziť nebezpečenstvo požiaru.
  - b) **Elektrické náradie používajte len s akumulátormi, ktoré sú preň určené.**

Pri použití iných akumulátorov môže hroziť nebezpečenstvo zranenia alebo požiaru.

- c) **Keď akumulátor nepoužívate, majte ho mimo iných kovových predmetov, ako sú spinky na papier, mince, klúče, kince, skrutky alebo iné malé kovové predmety, ktoré by mohli premostiť svorky akumulátora.** Premostenie svoriek akumulátora môže spôsobiť popáleniny alebo požiar.
  - d) **Z akumulátora môže pri nesprávnom používaní vytekať kvapalina. Vyhybajte sa kontaktu s touto kvapalinou. Po náhodnom kontakte opláchnite postihnuté miesto vodou. Ak sa dostane kvapalina z akumulátora do očí, vyhľadajte aj lekársku pomoc.** Kvapalina z akumulátora môže spôsobiť podráždenie pokožky alebo popáleniny.
  - e) **Nepoužívajte akumulátor alebo náradie, ktoré je poškodené alebo upravené.** Poškodené alebo upravené akumulátory môžu byť nepredvídateľné, čo môže viesť k vzniku požiaru, výbuchu alebo zraneniu.
  - f) **Akumulátor ani náradie nevystavujte pôsobeniu ohňa ani vysokým teplotám.** Vystavenie pôsobeniu ohňa alebo teploty nad 130 °C môže spôsobiť výbuch.
  - g) **Dodržujte všetky pokyny na nabíjanie a akumulátor ani nástroj nenabíjajte mimo teplotného rozsahu uvedeného v pokynoch.** Nesprávne nabíjanie alebo nabíjanie pri teplotách mimo stanoveného rozsahu môže akumulátor poškodiť alebo zvýšiť riziko požiaru.
6. **SERVIS**
- a) **Elektrické náradie si dajte opraviť len kvalifikovanému opravárovi, ktorý používa len originálne náhradné diely.** Vďaka tomu bude elektrické náradie aj naďalej bezpečné.
  - b) **Poškodené akumulátory nikdy neopravujte.** Akumulátory môže opravovať len výrobca alebo autorizovaný servis.

## Bezpečnostné informácie pre vrtačky

### Bezpečnostné pokyny pre všetky úkony

- Pri práci, pri ktorej by mohlo rezacie príslušenstvo alebo upevňovacie prvky prísť do kontaktu so skrytou kabe-

**lážou, držte elektrické náradie za izo-  
lované úchopové plochy.** Ak rezacie prí-  
slušenstvo alebo upevňovacie prvky prídu  
do kontaktu so „živým“ vodičom, aj ko-  
vové časti elektrického náradia sa môžu  
stať „živými“ (pod napätím) a mohli by po-  
užívateľovi spôsobiť úraz elektrickým prí-  
rodom.

### Bezpečnostné pokyny pri používaní dlhých vrtákov

- **Nikdy nepracujte pri vyšších otáčkach,  
než je maximálna menovitá rýchlosť vr-  
táka.** Pri vyšších rýchlostiach je pravde-  
podobné, že sa vrták ohne, ak sa nechá  
voľne otáčať bez kontaktu s obrobkom,  
čo má za následok úraz osôb.
- **Vždy začnite vrtáť pri nízkej rýchlosti a  
s hrotom vrtáka v styku s obrobkom.**  
Pri vyšších rýchlostiach je pravdepodob-  
né, že sa vrták ohne, ak sa nechá voľne  
otáčať bez kontaktu s obrobkom, čo má  
za následok úraz osôb.
- **Vyvíjajte tlak iba v priamej línii s vrtá-  
kom a nevyvíjajte nadmerný tlak.** Vrtáky  
sa môžu ohnúť a spôsobiť zlomenie ale-  
bo stratu kontroly, čo môže viesť k úrazu  
osôb.

### Ďalšie bezpečnostné pokyny

- **Upevnite obrobok.** Obrobok upnutý po-  
mocou upínacích zariadení alebo vo zve-  
ráku je držaný bezpečnejšie ako rukou.
- **V prípade, že dôjde k zablokovaniu ap-  
likačného náradia, elektrické náradie  
ihneď vypnite. Budte pripravení na vy-  
soké krútiace momenty, ktoré spôso-  
bujú spätné nárazy.** Aplikačné náradie  
sa zablokuje, keď sa zasekne v obrobku  
alebo keď dôjde k preťaženiu elektrického  
náradia.
- **Pred odložením elektrického náradia  
vždy počkajte, kým sa úplne nezasta-  
ví.** Aplikačné náradie sa môže zaseknúť  
a spôsobiť, že nad elektrickým náradím  
stratíte kontrolu.
- **Elektrické náradie držte pevne.** Pri uťa-  
hovaní a uvoľňovaní skrutiek budte pripra-  
vení na prechodne vysoké krútiace mo-  
menty.
- **Pomocou príslušných detektorov zisti-  
te, či sa na mieste nenachádzajú skry-  
té privodné vedenia, prípadne požia-  
dajte o pomoc miestnu spoločnosť pre  
technickú infraštruktúru.** Kontakt s elek-

trickými káblami môže spôsobiť vznik po-  
žiaru alebo úraz elektrickým prúdom. Po-  
škodenie plynového potrubia môže viesť k  
výbuchu. Narušenie vodovodného potru-  
bia môže spôsobiť majetkové škody.

- **Používajte len príslušenstvo, ktoré od-  
porúča spoločnosť PARKSIDE.** Nevhod-  
né príslušenstvo môže spôsobiť úraz elek-  
trickým prúdom alebo požiar.

### Zostatkové riziká

Aj keď tento prístroj obsluhujete podľa pred-  
pisov, vždy zostávajú zvyškové riziká. V sú-  
vislosti s konštrukciou a vyhotovením tohto  
prístroja môžu vzniknúť nasledujúce nebez-  
pečnosti:

- Poškodenia sluchu, ak sa nenosí vhodná  
ochrana sluchu.
- Poškodenia zdravia, ktoré sú spôsobené  
vibráciami na rameno-ruku, ak sa prístroj  
používa dlhší čas alebo sa riadne nepou-  
žíva a nevykonáva sa na ňom riadna údrž-  
ba.
- Rezné poranenia

**⚠ VAROVANIE!** V dôsledku elektromagne-  
tického poľa sa vytvorí nebezpečenstvo, za-  
tiaľ čo je prístroj v prevádzke. Toto pole mô-  
že za určitých okolností ovplyvniť aktívne ale-  
bo pasívne lekárske implantáty. Aby sa zníži-  
lo nebezpečenstvo ťažkých alebo smrteľných  
zranení, odporúčame osobám s lekáskymi  
implantátmi, aby sa skôr než začnú prístroj  
obsluhovať, poradili so svojim lekárom a vý-  
robcom lekárskeho implantátu.

### Príprava

**⚠ VAROVANIE!** Nebezpečenstvo poranenia  
v dôsledku neúmyselne spusteného prístroja.  
Akumulátor vložte do prístroja až vtedy, keď  
je prístroj úplne pripravený na použitie.

### Ovládacie prvky



Pred prvou prevádzkou prístroja spoznajte  
ovládače.

- **Prepínač smeru otáčania (15)  
(Obr A)**

**UPOZORNENIE!** Prepínač smeru otáčania  
ovládajte iba vtedy, keď je prístroj zasta-  
vený!

Smer spínača pozerajúc zozadu:

- **Vľavo** Zaskrutkovanie skrutky, vrtanie
- **Stred** blokovanie zapnutia

- **Vpravo** Vyskrutkovanie skrutky
- **Krúžok na nastavenie krútiaceho momentu (3)**  
Nastavenie maximálneho ťahovacieho momentu na skrútkovanie, pri ktorom sa aktivuje klzná spojka.  
**UPOZORNENIE!** Krúžok pre nastavenie ťahovacieho momentu stlačte iba vtedy, keď prístroj stojí!
  - **1** Najmenší ťahovací moment
  - **25** Najväčší ťahovací moment
 Pri skrútkovaní začnite pre istotu s malým ťahovacím momentom. V prípade potreby zvýšte ťahovací moment.
- **⚙** Vítanie bez obmedzenia ťahovacieho momentu
- **Voličový prepínač otáčok (4)**  
**⚠ OPATRNE!** Prepínač otáčok stláčajte iba vtedy, keď prístroj stojí.
  - **1**  Skrutky
  - **2**  Vítanie
- **zapínač/vypínač (14)**
  - Zapnutie: Stlačiť
  - Plynulá regulácia otáčok: Čím viac stlačíte vypínač zap/vyp, tým vyššie sú otáčky.
  - Vypnutie: Pustiť

## Montáž a demontáž vloženého nástroja

### Upozornenia

- Rozsah upnutia rýchlopínacieho skľučovadla: 1,5 - 13 mm
- Vpravo a vľavo na hlave motora sa nachádzajú magnety (5), aby sa pridržali často používané skrútkovacie bity.
- Údaje smeru pozeraúc zozadu.

### Montáž vloženého nástroja

1. Otvorenie skľučovadla: Otočte rýchlopínacie skľučovadlo (2) ↻.
2. Nasuňte vložený nástroj do otvoru skľučovadla natoľko, ako je to možné (1).
3. Upnutie vsádzkového nástroja: Otočte rýchlopínacie skľučovadlo (2) ↻.

### Demontáž vloženého nástroja

1. Otvorenie skľučovadla: Otočte rýchlopínacie skľučovadlo (2) ↻.
2. **⚠ OPATRNE!** Nebezpečenstvo popálenia! Vložené nástroje – zvlášť vrtáky –

môžu byť veľmi horúce. Noste prípadne ochranné rukavice.  
Odstráňte vložený nástroj.

## Kontrola stavu nabitia akumulátora

| LED diódy                 | Význam                         |
|---------------------------|--------------------------------|
| červený, oranžový, zelený | Akumulátor je nabitý           |
| červený, oranžový         | Akumulátor je čiastočne nabitý |
| červený                   | Akumulátor sa musí nabiť       |

1. Stlačte tlačidlo (8) vedľa indikácie stavu nabitia (9) na akumulátore (10). LED diódy indikácie stavu nabitia ukazujú stav nabitia akumulátora.
2. Nabite akumulátor (10), keď svieti už iba červená LED indikácie stavu nabitia (9).

## Nabíjanie akumulátora

Pozri tiež návod na obsluhu nabíjačky.

### Upozornenia

- Zohriaty akumulátor nechajte pred nabíjaním vychladnúť.
- Akumulátor nikdy nevystavujte dlhší čas silnému slnečnému žiareniu a nedávajte ho na vykurovacie telesá (max. 50 °C).

### Nabíjanie akumulátora

1. Vyberte akumulátor (10) z prístroja.
2. Zasuňte akumulátor (10) do nabíjacej šachty nabíjačky akumulátorov (16).
3. Nabíjačku akumulátorov (16) zapojte do zásuvky.
4. Po uskutočnenom nabíjaní odpojte nabíjačku akumulátorov (16) od siete.
5. Vytiahnite akumulátor (10) z nabíjačky akumulátorov (16).

### Kontrolné LED diódy na nabíjačke (16):

| zelený | červený | Význam   |
|--------|---------|--|
| svieti | —       | <ul style="list-style-type: none"> <li>• Akumulátor je plne nabitý</li> <li>• pripravený (nie je vložený žiadny akumulátor)</li> </ul> |
| —      | svieti  | Akumulátor sa nabíja   |
| —      | bliká   | Prehriaty akumulátor   |
| bliká  | bliká   | Chybný akumulátor  |

## Prevádzka

### Vloženie a vybratie akumulátora

**▲ VAROVANIE!** Nebezpečenstvo poranenia v dôsledku neúmyselne spusteného prístroja. Akumulátor vložte do prístroja až vtedy, keď je prístroj úplne pripravený na použitie.

**UPOZORNENIE!** Nebezpečenstvo poškodenia! Nesprávny akumulátor môže prístroj a akumulátor poškodiť.

#### Vloženie akumulátora

1. Akumulátor (10) zasunúť pozdĺž vodiacej lišty do držiaka akumulátora (7). Akumulátor počuteľne zapadne.

#### Vybratie akumulátora

1. Stlačte a podržte stlačené odblokovanie akumulátora (11) na akumulátore (10).
2. Vyťahnite akumulátor z držiaka akumulátora (7).

## Zapnutie a vypnutie

### Zapnutie

1. Pomocou prepínača smeru otáčania (15) zvolte smer otáčania.
2. Pomocou prepínača voľby otáčok (4) zvolte jeden krok.
3. Pomocou krúžku pre nastavenie ťahovacieho momentu (3) zvolte maximálny ťahovací moment alebo vrtanie.
4. Stlačte vypínač zap/vyp (14) a podržte ho stlačený.  
LED pracovné svetlo (12) svieti.

### Vypnutie

1. Uvoľníte vypínač zap/vyp (14).
2. Skôr než elektrické náradie odložíte, počkajte, kým sa nezastaví.
3. Pri prestávkach v práci: Dajte prepínač smeru otáčania (15) do stredu. Toto preventívne opatrenie bráni neúmyselnému spusteniu elektrického náradia. Takto môžete prístroj zavesiť na opasok pomocou spony na opasok (13). Pomocou spony na opasok môžete otvoriť fláše s korunkovými uzávermi.
4. Keď necháte prístroj bez dohľadu alebo ste hotoví s prácou, vyberte z prístroja akumulátor (10).

## Preprava

### Upozornenia

- Prístroj vypnite.
- Uistite sa, či sa úplne zastavili všetky pohyblivé diely.
- Odstráňte akumulátor.
- Vyberte vložený nástroj.
- Prístroj noste vždy za držadlo (6).

## Čistenie, údržba a skladovanie

**▲ VAROVANIE!** Nebezpečenstvo poranenia v dôsledku neúmyselne spusteného prístroja. Chráňte sa pri údržbárskych a čistiacich prácach. Prístroj vypnite vyberte akumulátor (10)

Údržbárske a opravárske práce, ktoré nie sú opísané v tomto návode, nechajte vykonať nášmu servisnému centru. Používajte len originálne náhradné diely.

### Čistenie

**▲ VAROVANIE!** Zásah elektrickým prúdom! Prístroj nikdy nestriekajte vodou.

**UPOZORNENIE!** Nebezpečenstvo poškodenia. Chemické látky môžu pôsobiť na plastové diely prístroja. Nepoužívajte žiadne čistiace prostriedky, resp. rozpúšťadlá.

- Vetráciu štrbinu, kryt motora a držadlá prístroja udržiavajte čisté. Na tento účel použite vlhkú utierku alebo kefu.

### Údržba

Prístroj si nevyžaduje údržbu.

### Skladovanie

Prístroj a príslušenstvo skladujte vždy:

- v čistote
- v suchu
- chránené pred prachom
- mimo dosahu detí

Prístroje s akumulátorom:

- Teplota skladovania pre akumulátor a prístroj je 0 °C až 45 °C. Počas skladovania zabráňte extrémnemu chladu alebo teplu, aby akumulátor nestratil výkon.
- Pred dlhším skladovaním (napr. cez zimu) vyberte akumulátor z prístroja (zohľadnite samostatný návod na obsluhu pre akumulátora a nabíjačku).

## Likvidácia/ochrana životného prostredia

Z prístroja vyberte akumulátor a prístroj, akumulátor, príslušenstvo a balenie prineste na ekologické zhodnotenie.



Elektrické prístroje nepatria do domového odpadu.

Symbol preškrtnutého kontajnera na kolieskach znamená, že tento výrobok sa po skončení jeho životnosti nesmie likvidovať ako netriedený komunálny odpad.

### Smernica 2012/19/EÚ o odpade z elektrických a elektronických zariadení:

Spotrebiteľia sú zo zákona povinní elektrické a elektronické zariadenia na konci ich životnosti odovzdať na ekologickú recykláciu. Týmto spôsobom je zabezpečené zhodnotenie šetrné k životnému prostrediu a zdrojom. V závislosti od národných zákonov, máte tieto možnosti:

- vrátenie na predajnom mieste,
- odovzdanie na oficiálnom zbernom mieste,
- zaslanie späť výrobcovi/distribútorovi.

Netýka sa to dielov príslušenstva a pomocných prostriedkov bez elektrických komponentov, pripojených k starým prístrojom.

### Akumulátory zlikvidujte ekologicky



Akumulátor neodhadzujte do domového odpadu, ohňa (nebezpečenstvo výbuchu) alebo vody. Poškodené akumulátory môžu škodiť životnému prostrediu a vášmu zdraviu, keď unikajú jedovaté pary alebo kvapaliny.

Poškodené alebo opotrebované akumulátory musíte zlikvidovať ekologicky.

- Akumulátory neotvárajte a zabráňte ich mechanickému poškodeniu. Existuje nebezpečenstvo skratu a môžu uniknúť výpary, ktoré dráždia dýchacie cesty.
- Z bezpečnostných dôvodov musia byť akumulátory pred likvidáciou vybité.
- Póly prelepte, aby ste predišli skratu.
- Akumulátory odovzdajte v predajni alebo na zbernom mieste.

### • Poškodené akumulátory

S poškodenými akumulátormi manipulujte mimoriadne opatrne!

- Nedotýkajte sa poškodených akumulátorov holými rukami.
- Ak sa nedajú póly prelepiť, odovzdajte akumulátory jednotlivo v plastovom vrecku.
- Poškodené akumulátory odovzdajte jednotlivo uložené v nehorľavej uzatvratelnej nádobe, ktorú je ešte možné naplniť pieskom.
- Poškodené akumulátory odovzdajte na zbernom mieste s personálom s odbornou spôsobilosťou.

## Servis

### Garancia

Vážená zákazníčka, vážený zákazník, Na tento výrobok dostávate záruku 3 rokov od dátumu kúpy. V prípade nedostatkov tohto výrobku vám voči predajcovi výrobku prináležia zákonné práva. Tieto zákonné práva nie sú obmedzené našou zárukou opísanou v nasledujúcej časti.

### Záručné podmienky

Záručná doba začína s dátumom kúpy. Originálny pokladničný doklad dobre uschovajte. Tento podklad bude potrebný ako doklad o kúpe. Ak sa v rámci tri rokov od dátumu kúpy tohto výrobku vyskytne chyba materiálu alebo výroby, výrobok – podľa našej voľby – pre vás bezplatne opravíme alebo vymeníme. Toto poskytnutie záruky predpokladá, že v rámci trojročnej lehoty sa predloží chybný výrobok a doklad o kúpe (pokladničný doklad) a krátko sa písomne opíše, v čom existuje nedostatok a kedy sa vyskytol.

Ak je chyba pokrytá našou zárukou, dostanete späť opravený alebo nový výrobok. S opravou alebo výmenou výrobku nezačína žiadne nové záručné obdobie.

### Záručná doba a zákonné nároky na odstránenie nedostatkov

Záručná doba sa poskytnutím záruky nepredlžuje. To platí aj pre vymenené a opravené diely. Škody a nedostatky existujúce prípadne už pri kúpe sa musia ihneď pri vybalení ohlásiť. Opravy pripadajúce po uplynutí záručnej doby sú s povinnosťou úhrady.

## Rozsah záruky

Výrobok bol starostlivo vyrobený podľa prírodných kvalitatívnych smerníc a pred dodávkou bol svedomito skontrolovaný.

Poskytnutie záruky platí výlučne na chyby materiálu alebo výroby. Táto záruka sa nevzťahuje na časti výrobku, ktoré sú vystavené normálnemu opotrebeniu a preto je možné na ne prihliadať (napr. Vrták) ako na rýchlo opotrebitelné diely alebo na poškodenia na rozbitných dieloch (napr. Spínač).

Táto záruka prepadá, keď je výrobok poškodený, neodborne používaný alebo nebola na ňom vykonávaná údržba. Pre odborné používanie výrobku je nutné presne dodržiavať všetky pokyny uvedené v návode na obsluhu. Účelom použitia a manipuláciám, od ktorých sa v návode na obsluhu odrádza alebo pred ktorými sa varuje, je možné bezpodmienečne zabrániť.

Výrobok je určený iba na súkromné a nekomerčné použitie. Pri nesprávnej alebo neodbornej manipulácii, aplikácii násilia a pri zásahoch, ktoré neboli uskutočnené našou autorizovanou servisnou pobočkou, záruka zaniká.

## Vybavenie v záručnom prípade

Aby bolo možné zaručiť rýchle vybavenie vašej žiadosti, postupujte podľa nasledujúcich pokynov:

- V prípade akýchkoľvek otázok si pripravte pokladničný doklad a číslo výrobku (IAN 487168\_2501) ako doklad o nákupe.
- Číslo výrobku nájdete na typovom štítku na výrobku, gravúre na výrobku, na titulnej stránke návodu na obsluhu (vľavo dole) alebo na nálepke na zadnej alebo spodnej strane výrobku.
- Ak by sa mali vyskytnúť funkčné chyby alebo iné nedostatky, kontaktujte najprv **telefonicky** alebo použite náš **kontaktný formulár**, ktorý nájdete na [parkside-diy.com](http://parkside-diy.com) v kategórii **Servis** nasledovne uvedené servisné centrum.
- Výrobok zaznamenaný ako chybný môžete po konzultácii s našim servisným centrom zaslať pre vás s oslobodením od poštovného na vám oznámenú servisnú adresu za pripojenia dokladu o kúpe (pokladničný doklad) a informácie, v čom spočíva nedostatok a kedy sa vyskytol. Aby bolo možné zabrániť problémom s prevzatím a prídavným nákladom, po-

užite bezpodmienečne iba adresu, ktorá sa vám oznámi. Zabezpečte, aby sa odoslanie uskutočnilo bez vyplatenia, ako neskladný tovar, expresne alebo ako iná zvláštna zásielka. Výrobok pošlite, prosím, vrát. všetkých súčasne dodaných dielov príslušenstva a postarajte sa o dostatočne bezpečné prepravné balenie.



PDF ONLINE  
[parkside-diy.com](http://parkside-diy.com)

Na [parkside-diy.com](http://parkside-diy.com) si môžete pozrieť a stiahnuť túto a mnohé ďalšie príručky. Týmto QR kódom sa dostanete priamo na stránku [parkside-diy.com](http://parkside-diy.com). Vyberte svoju krajinu a cez vyhľadávanie si nájdite návody na obsluhu. Po zadaní čísla výrobku (IAN) 487168\_2501 si budete môcť otvoriť návod na obsluhu.

## Opravný servis

Ohľadom opráv, ktoré **nepodliehajú záruke**, sa obráťte na Servisné centrum. Tam dostanete s ochotou predbežný návrh nákladov.

- Môžeme spracovať iba prístroje, ktoré boli zaslané dostatočne zabalené a ofrankované.

**Upozornenie:** Váš prístroj pošlite, prosím, vyčistený a s upozornením na chybu na adresu uvedenú Servisným centrom.

- Prístroje zaslané bez úhrady prepravného, ako aj prístroje, ktoré boli zaslané ako veľkorozmerný náklad, expresom alebo s iným špeciálnym prepravným nebudú prevzaté.
- Vaše zaslané chybné prístroje zlikvidujeme bezplatne.

## Service-Center



**Servis Slovensko**  
Tel.: 0800 003409  
Kontaktný formulár na  
[parkside-diy.com](http://parkside-diy.com)  
IAN 487168\_2501

## Importér

Zohľadnite, prosím, že nasledujúca adresa nie je servisná adresa. Najprv kontaktujte ho- re uvedené servisné centrum.

Grizzly Tools GmbH & Co. KG  
Stockstädter Str. 20  
63762 GroBostheim  
NEMECKO  
[www.grizzlytools.de](http://www.grizzlytools.de)

## Náhradné diely a príslušenstvo

**Náhradné diely a príslušenstvo dostanete na [www.grizzlytools.shop](http://www.grizzlytools.shop).** Ak by sa pri objedná- vaní vyskytli problémy, kontaktujte nás cez náš internetový obchod. V prípade ďalších otázok sa obráťte na: *Service-Center, S. 47*

| Poz. č. | Název                              | Obj. č.  |
|---------|------------------------------------|----------|
| 2       | Rýchlopínacie skľučovadlo          | 91105806 |
|         | Súprava vrtákov a bitov, 18-dielna | 91105375 |

## Preklad originálneho vyhlásenia o zhode EÚ

Výrobok: **Aku vŕtací skrutkovač**

Model: **PABS 20-Li G8**

Sériové číslo: 000001–854000

Uvedený predmet vyhlásenia je v zhode s príslušnými harmonizačnými právnymi predpismi Únie:

**2006/42/EC • 2014/30/EU • 2011/65/EU & (EU) 2015/863**  
**Výrobok s batériou Smart PAPS 204 A1/**  
**Smart PAPS 208 A1/Smart PAPS 2012 A1: 2014/53/EU**

Vyššie opísaný predmet vyhlásenia je v zhode so smernicou Európskeho parlamentu a Rady 2011/65/EU z 8. júna 2011 o obmedzení používania určitých nebezpečných látok v elektrických a elektronických zariadeniach.

Na zabezpečenie zhody sa použili tieto harmonizované normy a vnútroštátne normy a predpi- sy:

**EN 62841-1:2015/A11:2022 • EN 62841-2-1:2018/A12:2022**  
**EN IEC 63000:2018**

**EN IEC 55014-1:2021 • EN IEC 55014-2:2021**  
**IEC 62471:2006 • EN 62471:2008**

**Výrobok s batériou Smart PAPS 204 A1/Smart PAPS 208 A1/Smart PAPS 2012 A1:**

**EN 301 489-1 V2.2.3:2019 • EN 301 489-17 V3.3.1:2024**  
**EN 300 328 V2.2.2:2019 • EN 50663:2017**

Toto vyhlásenie o zhode sa vydáva na výhradnú zodpovednosť výrobcu:



Grizzly Tools GmbH & Co. KG  
Stockstädter Str. 20  
63762 GroBostheim  
NEMECKO  
07.07.2025

Christian Frank  
Splnomocnený zástupca dokumentácie

# Inhaltsverzeichnis

**Einleitung..... 49**  
 Bestimmungsgemäße Verwendung..... 49  
 Lieferumfang/Zubehör..... 49  
 Übersicht..... 50  
 Funktionsbeschreibung..... 50  
 Technische Daten..... 50  
 X 20 V TEAM..... 51

**Sicherheitshinweise..... 51**  
 Bedeutung der Sicherheitshinweise..... 51  
 Bildzeichen und Symbole..... 51  
 Allgemeine Sicherheitshinweise für  
 Elektrowerkzeuge..... 51  
 Sicherheitshinweise für  
 Bohrmaschinen..... 54  
 Restrisiken..... 54

**Vorbereitung..... 55**  
 Bedienteile..... 55  
 Einsatzwerkzeug montieren und  
 demontieren..... 55  
 Ladezustand des Akkus prüfen..... 55  
 Akku aufladen..... 56

**Betrieb..... 56**  
 Akku einsetzen und entnehmen..... 56  
 Ein- und Ausschalten..... 56

**Transport..... 56**

**Reinigung, Wartung und Lagerung..... 56**  
 Reinigung..... 57  
 Wartung..... 57  
 Lagerung..... 57

**Entsorgung/Umweltschutz..... 57**  
 Akkus umweltgerecht entsorgen..... 57

**Service..... 58**  
 Garantie..... 58  
 Reparatur-Service..... 59  
 Service-Center..... 59  
 Importeur..... 59

**Ersatzteile und Zubehör..... 60**

**Original-EU-Konformitätserklärung..... 60**

**Explosionszeichnung..... 61**

## Einleitung

Herzlichen Glückwunsch zum Kauf Ihres neuen Akku-Bohrschraubers (nachfolgend Gerät oder Elektrowerkzeug genannt). Sie haben sich damit für ein hochwertiges Gerät entschieden. Dieses Gerät wurde wäh-

rend der Produktion auf Qualität geprüft und einer Endkontrolle unterzogen. Die Funktionsfähigkeit Ihres Gerätes ist somit sichergestellt.



Die Betriebsanleitung ist Bestandteil dieses Geräts. Sie enthält wichtige Hinweise für Sicherheit, Gebrauch und Entsorgung. Lesen Sie die Betriebsanleitung sorgfältig. Machen Sie sich mit den Bedienteilen und dem richtigen Gebrauch des Gerätes vertraut. Benutzen Sie das Gerät nur wie beschrieben und für die angegebenen Einsatzbereiche. Bewahren Sie die Betriebsanleitung gut auf und händigen Sie alle Unterlagen bei Weitergabe des Geräts an Dritte mit aus.

## Bestimmungsgemäße Verwendung

Das Gerät ist ausschließlich für folgende Verwendungen bestimmt:

- Eindrehen und Lösen von Schrauben
- Bohren in Holz, Metall oder Kunststoff

Betrieb ausschließlich in trockenen Räumen. Jede andere Verwendung, die in dieser Betriebsanleitung nicht ausdrücklich zugelassen wird, kann eine ernsthafte Gefahr für den Benutzer darstellen und zu Schäden am Gerät führen. Der Bediener oder Nutzer des Geräts ist für Unfälle oder Schäden an anderen Menschen oder deren Eigentum verantwortlich. Das Gerät ist für den Einsatz im Heimwerkerbereich bestimmt. Es wurde nicht für den gewerblichen Dauereinsatz konzipiert. Bei gewerblichem Einsatz erlischt die Garantie. Der Hersteller haftet nicht für Schäden, die durch bestimmungswidrige Verwendung oder falsche Bedienung verursacht wurden. Das Gerät ist Teil der Serie **X 20 V TEAM** und kann mit Akkus der **X 20 V TEAM** Serie betrieben werden. Akkus der Serie **X 20 V TEAM** dürfen nur mit Ladegeräten der Serie **X 20 V TEAM** geladen werden.

## Lieferumfang/Zubehör

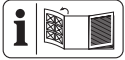
Packen Sie das Gerät aus und überprüfen Sie den Lieferumfang.

Entsorgen Sie das Verpackungsmaterial ordnungsgemäß.

- Akku-Bohrschrauber
- Aufbewahrungskoffer
- Zubehör in Aufbewahrungsbox

- 8 x Schraub-Bit, 50 mm:
  - ⊕ PH1, PH2, PH3
  - ⊕ PZ1, PZ2, PZ3
  - ⊖ SL5, SL6
- Bithalter
- 8 x HSS-Bohrer:
  - 2; 2,5; 3; 4; 5; 6; 8; 10 mm
- Originalbetriebsanleitung
- Akku und Ladegerät mit Betriebsanleitung

## Übersicht



Die Abbildungen des Geräts finden Sie auf der vorderen Ausklappseite.

- 1 Bohrfutteröffnung
- 2 Schnellspannbohrfutter
- 3 Drehmomenteinstellung
- 4 Gang-Wahlschalter
- 5 Magnet
- 6 Handgriff (isolierte Grifffläche)
- 7 Akku-Halter
- 8 Taste (Ladezustandsanzeige)
- 9 Ladezustandsanzeige
- 10 Akku
- 11 Akku-Entriegelung
- 12 LED-Arbeitslicht
- 13 Gürtelclip
- 14 Ein-/Ausschalter
- 15 Drehrichtungsschalter
- 16 Ladegerät
- 17 Aufbewahrungskoffer
- 18 Aufbewahrungsbox
- 19 Bithalter
- 20 Bohrer
- 21 Schraub-Bit

## Funktionsbeschreibung

Der Bohrschrauber ist mit einer Rutschkupplung ausgerüstet, die bei Erreichen eines vorgeählten maximalen Drehmoments den Antrieb von der Arbeitsspindel entkoppelt.

Die Funktion der Bedienteile entnehmen Sie bitte den nachfolgenden Beschreibungen.

## Technische Daten

|                                      |  |
|--------------------------------------|--|
| <b>Akku-Bohrschrauber</b> .....      | <b>PABS 20-Li G8</b>                                   |
| Bemessungsspannung $U$ .....         | 20 V ==  |
| Gewicht mit Akku (20 V, 2 Ah) .....  | 1,7 kg   |
| Leerlaufdrehzahl $n_0$               |  |
| – 1. Gang .....                      | 0–430 min <sup>-1</sup>                                |
| – 2. Gang .....                      | 0–1500 min <sup>-1</sup>                               |
| Max. Drehmoment .....                | 45 Nm  |
| Bohrfutter-Spannweite .....          | 1,5 - 13 mm  |
| Max. Bohrdurchmesser                 |  |
| – Holz .....                         | 30 mm  |
| – Metall .....                       | 13 mm  |
| Schalldruckpegel $L_{pA}$ .....      | 75,1 dB; $K_{pA}=5$ dB                                 |
| Schalleistungspegel $L_{WA}$         |  |
| .....                                | 83,1 dB; $K_{WA}=5$ dB                                 |
| Vibration $a_h$ .....                | $\leq 2,5$ m/s <sup>2</sup> ; $K=1,5$ m/s <sup>2</sup> |
| Akku .....                           | Li-Ion   |
| Temperatur .....                     | $\leq 50$ °C   |
| – Ladevorgang .....                  | 4 – 40 °C  |
| – Betrieb .....                      | -20 – 50 °C  |
| – Lagerung .....                     | 0 – 45 °C  |
| PARKSIDE Performance Smart Akku      |  |
| Smart PAPS 204 A1/Smart PAPS 208 A1/ |  |
| Smart PAPS 2012 A1                   |  |
| – Frequenzband .....                 | 2400–2483,5 MHz  |
| – Sendeleistung .....                | $\leq 20$ dBm  |

Lärm- und Vibrationswerte wurden entsprechend den in der Konformitätserklärung genannten Normen und Bestimmungen ermittelt.

Der angegebene Schwingungsgesamtwert und der angegebene Geräuschemissionswert sind nach einem genormten Prüfverfahren gemessen worden und können zum Vergleich eines Elektrowerkzeugs mit einem anderen verwendet werden. Der angegebene Schwingungsgesamtwert und der angegebene Geräuschemissionswert können auch zu einer vorläufigen Einschätzung der Belastung verwendet werden.

**⚠ WARNUNG!** Die Schwingungs- und Geräuschemissionen können während der tatsächlichen Benutzung des Elektrowerkzeugs von dem Angabewert abweichen, abhängig von der Art und Weise, in der das Elektrowerkzeug verwendet wird. Es ist notwendig, Sicherheitsmaßnahmen zum Schutz des Bedieners festzulegen, die auf einer Abschätzung der Schwingungsbelastung während der tatsächlichen Benutzungsbedingungen beruhen (hierbei sind alle Anteile des Be-

triebszyklus zu berücksichtigen, beispielsweise Zeiten, in denen das Elektrowerkzeug abgeschaltet ist, und solche, in denen es zwar eingeschaltet ist, aber ohne Belastung läuft).

## X 20 V TEAM

Das Gerät ist Teil der Serie **X 20 V TEAM** und kann mit Akkus der **X 20 V TEAM** Serie betrieben werden. Akkus der Serie **X 20 V TEAM** dürfen nur mit Ladegeräten der Serie **X 20 V TEAM** geladen werden.

Wir empfehlen Ihnen, dieses Gerät ausschließlich mit folgenden Akkus zu betreiben: PAP 20 B1, PAP 20 B3, Smart PAPS 204 A1, Smart PAPS 208 A1, Smart PAPS 2012 A1

Wir empfehlen Ihnen, diese Akkus mit folgenden Ladegeräten zu laden: PLG 20 A3, PLG 20 A4, PLG 20 C1, PLG 20 C2, PLG 20 C3, PLG 201 A1, PDSLK 20 A1, PDSLK 20 B1, PDSLK 20 B2, Smart PLGS 2012 A1

Technische Daten von Akku und Ladegerät: Siehe separate Anleitung.

## Sicherheitshinweise

Dieser Abschnitt behandelt die grundlegenden Sicherheitshinweise beim Gebrauch des Geräts.

**⚠️ WARNUNG!** Personen- und Sachschäden durch unsachgemäßen Umgang mit dem Akku. Beachten Sie die Sicherheitshinweise und Hinweise zum Aufladen und der korrekten Verwendung in der Betriebsanleitung Ihres Akkus und Ladegeräts der Serie **X 20 V TEAM**. Eine detaillierte Beschreibung zum Ladevorgang und weitere Informationen finden Sie in dieser separaten Bedienungsanleitung.

### Bedeutung der Sicherheitshinweise

**⚠️ GEFAHR!** Wenn Sie diesen Sicherheitshinweis nicht befolgen, tritt ein Unfall ein. Die Folge ist schwere Körperverletzung oder Tod.

**⚠️ WARNUNG!** Wenn Sie diesen Sicherheitshinweis nicht befolgen, tritt möglicherweise ein Unfall ein. Die Folge ist möglicherweise schwere Körperverletzung oder Tod.

**⚠️ VORSICHT!** Wenn Sie diesen Sicherheitshinweis nicht befolgen, tritt ein Unfall

ein. Die Folge ist möglicherweise leichte oder mittelschwere Körperverletzung.

**HINWEIS!** Wenn Sie diesen Sicherheitshinweis nicht befolgen, tritt ein Unfall ein. Die Folge ist möglicherweise ein Sachschaden.

## Bildzeichen und Symbole

### Bildzeichen auf dem Gerät



Das Gerät ist Teil der Serie **X 20 V TEAM** und kann mit Akkus der **X 20 V TEAM** Serie betrieben werden. Akkus der Serie **X 20 V TEAM** dürfen nur mit Ladegeräten der Serie **X 20 V TEAM** geladen werden.



Betriebsanleitung lesen



Elektrogeräte gehören nicht in den Hausmüll.

### Bildzeichen in der Betriebsanleitung



Achtung!

## Allgemeine Sicherheitshinweise für Elektrowerkzeuge

**⚠️ WARNUNG!** Lesen Sie alle Sicherheitshinweise, Anweisungen, Bilderungen und technischen Daten, mit denen dieses Elektrowerkzeug versehen ist. Versäumnisse bei der Einhaltung der nachfolgenden Anweisungen können elektrischen Schlag, Brand und/oder schwere Verletzungen verursachen. **Bewahren Sie alle Sicherheitshinweise und Anweisungen für die Zukunft auf.**

Der in den Sicherheitshinweisen verwendete Begriff „Elektrowerkzeug“ bezieht sich auf netzbetriebene Elektrowerkzeuge (mit Netzleitung) oder auf akkubetriebene Elektrowerkzeuge (ohne Netzleitung).

1. **Arbeitsplatzsicherheit**
  - a) **Halten Sie Ihren Arbeitsbereich sauber und gut beleuchtet.** Unordnung oder unbeleuchtete Arbeitsbereiche können zu Unfällen führen.
  - b) **Arbeiten Sie mit dem Elektrowerkzeug nicht in explosionsgefährdeter Umgebung, in der sich brennbare Flüssigkeiten, Gase oder Stäube befinden.** Elek-

- trowerzeuge erzeugen Funken, die den Staub oder die Dämpfe entzünden können.
- c) **Halten Sie Kinder und andere Personen während der Benutzung des Elektrowerkzeuges fern.** Bei Ablenkung können Sie die Kontrolle über das Elektrowerkzeug verlieren.
2. **Elektrische Sicherheit**
- a) **Der Anschlussstecker des Elektrowerkzeugs muss in die Steckdose passen. Der Stecker darf in keiner Weise verändert werden. Verwenden Sie keine Adapterstecker gemeinsam mit schutzgeerdeten Elektrowerkzeugen.** Unveränderte Stecker und passende Steckdosen verringern das Risiko eines elektrischen Schlages.
- b) **Vermeiden Sie Körperkontakt mit geerdeten Oberflächen wie von Rohren, Heizungen, Herden und Kühlschränken.** Es besteht ein erhöhtes Risiko durch elektrischen Schlag, wenn Ihr Körper geerdet ist.
- c) **Halten Sie das Elektrowerkzeug von Regen oder Nässe fern.** Das Eindringen von Wasser in ein Elektrowerkzeug erhöht das Risiko eines elektrischen Schlages.
- d) **Zweckentfremden Sie die Anschlussleitung nicht, um das Elektrowerkzeug zu tragen, aufzuhängen oder um den Stecker aus der Steckdose zu ziehen. Halten Sie die Anschlussleitung fern von Hitze, Öl, scharfen Kanten oder sich bewegenden Teilen.** Beschädigte oder verwickelte Anschlussleitungen erhöhen das Risiko eines elektrischen Schlages.
- e) **Wenn Sie mit einem Elektrowerkzeug im Freien arbeiten, verwenden Sie nur Verlängerungsleitungen, die auch für den Außenbereich geeignet sind.** Die Anwendung einer für den Außenbereich geeigneten Verlängerungsleitung verringert das Risiko eines elektrischen Schlages.
- f) **Wenn der Betrieb des Elektrowerkzeuges in feuchter Umgebung nicht vermeidbar ist, verwenden Sie einen Fehlerstromschutzschalter.** Der Einsatz eines Fehlerstromschutzschalters vermindert das Risiko eines elektrischen Schlages.
3. **Sicherheit von Personen**
- a) **Seien Sie aufmerksam, achten Sie darauf, was Sie tun, und gehen Sie mit Vernunft an die Arbeit mit einem Elektrowerkzeug. Benutzen Sie kein Elektrowerkzeug, wenn Sie müde sind oder unter Einfluss von Drogen, Alkohol oder Medikamenten stehen.** Ein Moment der Unachtsamkeit beim Gebrauch des Elektrowerkzeugs kann zu ernsthaften Verletzungen führen.
- b) **Tragen Sie persönliche Schutzausrüstung und immer eine Schutzbrille.** Das Tragen persönlicher Schutzausrüstung, wie Staubmaske, rutschfeste Sicherheitsschuhe, Schutzhelm oder Gehörschutz, je nach Art und Einsatz des Elektrowerkzeugs, verringert das Risiko von Verletzungen.
- c) **Vermeiden Sie eine unbeabsichtigte Inbetriebnahme. Vergewissern Sie sich, dass das Elektrowerkzeug ausgeschaltet ist, bevor Sie es an die Stromversorgung und/oder den Akku anschließen, es aufnehmen oder tragen.** Wenn Sie beim Tragen des Elektrowerkzeugs den Finger am Schalter haben oder das Elektrowerkzeug eingeschaltet an die Stromversorgung anschließen, kann dies zu Unfällen führen.
- d) **Entfernen Sie Einstellwerkzeuge oder Schraubenschlüssel, bevor Sie das Elektrowerkzeug einschalten.** Ein Werkzeug oder Schlüssel, der sich in einem drehenden Teil des Elektrowerkzeugs befindet, kann zu Verletzungen führen.
- e) **Vermeiden Sie eine abnormale Körperhaltung. Sorgen Sie für einen sicheren Stand und halten Sie jederzeit das Gleichgewicht.** Dadurch können Sie das Elektrowerkzeug in unerwarteten Situationen besser kontrollieren.
- f) **Tragen Sie geeignete Kleidung. Tragen Sie keine weite Kleidung oder Schmuck. Halten Sie Haare und Kleidung fern von sich bewegenden Teilen.** Lockere Kleidung, Schmuck oder lange Haare können von sich bewegenden Teilen erfasst werden.
- g) **Wenn Staubabsaug- und -auffangeinrichtungen montiert werden können, sind diese anzuschließen und richtig zu verwenden.** Verwendung einer Staub-

- absaugung kann Gefährdungen durch Staub verringern.
- h) **Wiegen Sie sich nicht in falscher Sicherheit und setzen Sie sich nicht über die Sicherheitsregeln für Elektrowerkzeuge hinweg, auch wenn Sie nach vielfachem Gebrauch mit dem Elektrowerkzeug vertraut sind.** Achtloses Handeln kann binnen Sekundenbruchteilen zu schweren Verletzungen führen.
4. **Verwendung und Behandlung des Elektrowerkzeugs**
- a) **Überlasten Sie das Elektrowerkzeug nicht. Verwenden Sie für Ihre Arbeit das dafür bestimmte Elektrowerkzeug.** Mit dem passenden Elektrowerkzeug arbeiten Sie besser und sicherer im angegebenen Leistungsbereich.
- b) **Benutzen Sie kein Elektrowerkzeug, dessen Schalter defekt ist.** Ein Elektrowerkzeug, das sich nicht mehr ein- oder ausschalten lässt, ist gefährlich und muss repariert werden.
- c) **Ziehen Sie den Stecker aus der Steckdose und/oder entfernen Sie einen abnehmbaren Akku, bevor Sie Geräteeinstellungen vornehmen, Einsatzwerkzeugteile wechseln oder das Elektrowerkzeug weglegen.** Diese Vorsichtsmaßnahme verhindert den unbeabsichtigten Start des Elektrowerkzeugs.
- d) **Bewahren Sie unbenutzte Elektrowerkzeuge außerhalb der Reichweite von Kindern auf. Lassen Sie keine Personen das Elektrowerkzeug benutzen, die mit diesem nicht vertraut sind oder diese Anweisungen nicht gelesen haben.** Elektrowerkzeuge sind gefährlich, wenn sie von unerfahrenen Personen benutzt werden.
- e) **Pflegen Sie das Elektrowerkzeug und Einsatzwerkzeug mit Sorgfalt. Kontrollieren Sie, ob bewegliche Teile einwandfrei funktionieren und nicht klemmen, ob Teile gebrochen oder so beschädigt sind, dass die Funktion des Elektrowerkzeugs beeinträchtigt ist. Lassen Sie beschädigte Teile vor dem Einsatz des Elektrowerkzeugs reparieren.** Viele Unfälle haben ihre Ursache in schlecht gewarteten Elektrowerkzeugen.
- f) **Halten Sie Schneidwerkzeuge scharf und sauber.** Sorgfältig gepflegte Schneidwerkzeuge mit scharfen Schneid-
- kanten verkleben sich weniger und sind leichter zu führen.
- g) **Verwenden Sie Elektrowerkzeug, Zubehör, Einsatzwerkzeuge usw. entsprechend diesen Anweisungen. Berücksichtigen Sie dabei die Arbeitsbedingungen und die auszuführende Tätigkeit.** Der Gebrauch von Elektrowerkzeugen für andere als die vorgesehenen Anwendungen kann zu gefährlichen Situationen führen.
- h) **Halten Sie Griffe und Griffflächen trocken, sauber und frei von Öl und Fett.** Rutschige Griffe und Griffflächen erlauben keine sichere Bedienung und Kontrolle des Elektrowerkzeugs in unvorhergesehenen Situationen.
5. **Verwendung und Behandlung des Akkuerkzeugs**
- a) **Laden Sie die Akkus nur mit Ladegeräten auf, die vom Hersteller empfohlen werden.** Durch ein Ladegerät, das für eine bestimmte Art von Akkus geeignet ist, besteht Brandgefahr, wenn es mit anderen Akkus verwendet wird.
- b) **Verwenden Sie nur die dafür vorgesehenen Akkus in den Elektrowerkzeugen.** Der Gebrauch von anderen Akkus kann zu Verletzungen und Brandgefahr führen.
- c) **Halten Sie den nicht benutzten Akku fern von Büroklammern, Münzen, Schlüsseln, Nägeln, Schrauben oder anderen kleinen Metallgegenständen, die eine Überbrückung der Kontakte verursachen könnten.** Ein Kurzschluss zwischen den Akkukontakten kann Verbrennungen oder Feuer zur Folge haben.
- d) **Bei falscher Anwendung kann Flüssigkeit aus dem Akku austreten. Vermeiden Sie den Kontakt damit. Bei zufälligem Kontakt mit Wasser abspülen. Wenn die Flüssigkeit in die Augen kommt, nehmen Sie zusätzlich ärztliche Hilfe in Anspruch.** Austretende Akkufflüssigkeit kann zu Hautreizungen oder Verbrennungen führen.
- e) **Benutzen Sie keinen beschädigten oder veränderten Akku.** Beschädigte oder veränderte Akkus können sich unvorhersehbar verhalten und zu Feuer, Explosion oder Verletzungsgefahr führen.
- f) **Setzen Sie einen Akku keinem Feuer oder zu hohen Temperaturen aus. Feu-**

er oder Temperaturen über 130 °C können eine Explosion hervorrufen.

- g) **Befolgen Sie alle Anweisungen zum Laden und laden Sie den Akku oder das Akkuwerkzeug niemals außerhalb des in der Betriebsanleitung angegebenen Temperaturbereichs.** Falsches Laden oder Laden außerhalb des zugelassenen Temperaturbereichs kann den Akku zerstören und die Brandgefahr erhöhen.
6. **Service**
- a) **Lassen Sie Ihr Elektrowerkzeug nur von qualifiziertem Fachpersonal und nur mit Original-Ersatzteilen reparieren.** Damit wird sichergestellt, dass die Sicherheit des Elektrowerkzeugs erhalten bleibt.
- b) **Warten Sie niemals beschädigte Akkus.** Sämtliche Wartung von Akkus sollte nur durch den Hersteller oder bevollmächtigte Kundendienststellen erfolgen.

## Sicherheitshinweise für Bohrmaschinen

### Sicherheitshinweise für alle Arbeiten

- **Halten Sie das Elektrowerkzeug an den isolierten Griffflächen, wenn Sie Arbeiten ausführen, bei denen das Einsatzwerkzeug oder die Schraube verborgene Stromleitungen treffen kann.** Der Kontakt mit einer spannungsführenden Leitung kann auch metallene Geräteteile unter Spannung setzen und zu einem elektrischen Schlag führen.

### Sicherheitshinweise bei Verwendung langer Bohrer

- **Arbeiten Sie auf keinen Fall mit einer höheren Drehzahl als der für den Bohrer maximal zulässigen Drehzahl.** Bei höheren Drehzahlen kann sich der Bohrer leicht verbiegen, wenn er sich ohne Kontakt mit dem Werkstück frei drehen kann, und zu Verletzungen führen.
- **Beginnen Sie den Bohrvorgang immer mit niedriger Drehzahl und während der Bohrer Kontakt mit dem Werkstück hat.** Bei höheren Drehzahlen kann sich der Bohrer leicht verbiegen, wenn er sich ohne Kontakt mit dem Werkstück frei drehen kann, und zu Verletzungen führen.
- **Üben Sie keinen übermäßigen Druck und nur in Längsrichtung zum Bohrer aus.** Bohrer können sich verbiegen und

dadurch brechen oder zu einem Verlust der Kontrolle und zu Verletzungen führen.

### Zusätzliche Sicherheitshinweise

- **Sichern Sie das Werkstück.** Ein mit Spannvorrichtungen oder Schraubstock festgehaltenes Werkstück ist sicherer gehalten als mit Ihrer Hand.
- **Schalten Sie das Elektrowerkzeug sofort aus, wenn das Einsatzwerkzeug blockiert. Seien Sie auf hohe Reaktionsmomente gefasst, die einen Rückschlag verursachen.** Das Einsatzwerkzeug blockiert, wenn das Elektrowerkzeug überlastet wird.
- **Warten Sie, bis das Elektrowerkzeug zum Stillstand gekommen ist, bevor Sie es ablegen.** Das Einsatzwerkzeug kann sich verhaken und zum Verlust der Kontrolle über das Elektrowerkzeug führen.
- **Halten Sie das Elektrowerkzeug gut fest.** Beim Festziehen und Lösen von Schrauben können kurzzeitig hohe Reaktionsmomente auftreten.
- **Verwenden Sie geeignete Suchgeräte, um verborgene Versorgungsleitungen aufzuspüren, oder ziehen Sie die örtliche Versorgungsgesellschaft hinzu.** Kontakt mit Elektroleitungen kann zu Feuer und elektrischem Schlag führen. Beschädigung einer Gasleitung kann zur Explosion führen. Eindringen in eine Wasserleitung verursacht Sachbeschädigung.
- **Verwenden Sie ausschließlich Zubehör, welches von PARKSIDE empfohlen wurde.** Ungeeignetes Zubehör kann zu elektrischem Schlag oder Feuer führen.

### Restrisiken

Auch wenn Sie dieses Gerät vorschriftsmäßig bedienen, bleiben immer Restrisiken bestehen. Folgende Gefahren können im Zusammenhang mit der Bauweise und Ausführung dieses Gerätes auftreten:

- Gehörschäden, falls kein geeigneter Gehörschutz getragen wird.
- Gesundheitsschäden, die aus Hand-Arm-Schwingungen resultieren, falls das Gerät über einen längeren Zeitraum verwendet wird oder nicht ordnungsgemäß geführt und gewartet wird.
- Schnittverletzungen

**⚠️ WARNUNG!** Gefahr durch elektromagnetisches Feld, das während das Gerät im Be-

trieb ist, erzeugt wird. Das Feld kann unter bestimmten Umständen aktive oder passive medizinische Implantate beeinträchtigen. Um die Gefahr von ernsthaften oder tödlichen Verletzungen zu verringern, empfehlen wir Personen mit medizinischen Implantaten ihren Arzt und den Hersteller des medizinischen Implantats zu konsultieren, bevor das Gerät bedient wird.

## Vorbereitung

**⚠ WARNUNG!** Verletzungsgefahr durch ungewollt anlaufendes Gerät. Setzen Sie den Akku erst dann in das Gerät ein, wenn das Gerät vollständig für den Einsatz vorbereitet ist.

### Bedienteile

Lernen Sie vor dem ersten Betrieb des Geräts die Bedienteile kennen.

- **Drehrichtungsschalter (15)**  
(Abb. A)

*HINWEIS!* Betätigen Sie den Drehrichtungsschalter nur, wenn das Gerät stillsteht!


Richtung des Schalters von hinten gesehen:

- **Links** Schraube eindrehen, bohren
- **Mitte** Einschaltsperr
- **Rechts** Schraube ausdrehen

- **Drehmomenteinstellung (3)**

Einstellung des maximalen Drehmoments zum Schrauben, bei dem die Rutschkupplung auslöst.

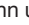
*HINWEIS!* Betätigen Sie den Drehmomenteinstellung nur, wenn das Gerät stillsteht!

- **1** Kleinstes Drehmoment
- **25** Größtes Drehmoment  
Beginnen Sie beim Schrauben zur Sicherheit mit einem kleinen Drehmoment. Erhöhen Sie das Drehmoment falls notwendig.
-  Bohren ohne Begrenzung des Drehmoments

- **Gang-Wahlschalter (4)**

**⚠ VORSICHT!** Betätigen Sie den Gang-Wahlschalter nur, wenn das Gerät still steht.

- **1**  Schrauben

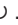

- **2**  Bohren
- **Ein-/Ausschalter (14)**
  - Einschalten: Drücken
  - Drehzahl stufenlos regulieren: Je weiter Sie den Ein-/Ausschalter drücken, desto höher ist die Drehzahl.
  - Ausschalten: Loslassen

## Einsatzwerkzeug montieren und demontieren


### Hinweise

- Bohrfutter-Spannweite: 1,5 - 13 mm
- Rechts und links am Motorkopf befinden sich Magnete (5), um häufig verwendete Schraub-Bits festzuhalten.
- Richtungsangaben von hinten gesehen.

### Einsatzwerkzeug montieren

1. Bohrfutter öffnen: Drehen Sie das Schnellspannbohrfutter (2) .
2. Schieben Sie das Einsatzwerkzeug so weit wie möglich in die Bohrfutteröffnung (1).
3. Einsatzwerkzeug festklemmen: Drehen Sie das Schnellspannbohrfutter (2) .

### Einsatzwerkzeug demontieren

1. Bohrfutter öffnen: Drehen Sie das Schnellspannbohrfutter (2) .
2. **⚠ VORSICHT!** Verbrennungsgefahr! Einsatzwerkzeuge – insbesondere Bohrer – können sehr heiß werden. Tragen Sie gegebenenfalls Schutzhandschuhe. Entfernen Sie das Einsatzwerkzeug.

## Ladezustand des Akkus prüfen

| LEDs              | Bedeutung  |
|-------------------|--|
| rot, orange, grün | Akku geladen   |
| rot, orange       | Akku teilweise geladen   |
| rot               | Akku muss geladen werden   |
| 1.                | Drücken Sie die Taste (8) neben der Ladezustandsanzeige (9) am Akku (10). Die LEDs der Ladezustandsanzeige zeigen den Ladezustand des Akkus. |
| 2.                | Laden Sie den Akku (10) auf, wenn nur noch die rote LED der Ladezustandsanzeige (9) leuchtet.  |

## Akku aufladen

Siehe auch Betriebsanleitung des Ladegeräts.

### Hinweise

- Lassen Sie einen erwärmten Akku vor dem Laden abkühlen.
- Setzen Sie den Akku nicht über längere Zeit starker Sonneneinstrahlung aus und legen Sie ihn nicht auf Heizkörpern ab (max. 50 °C).

### Akku aufladen

1. Nehmen Sie den Akku (10) aus dem Gerät.
2. Schieben Sie den Akku (10) in den Ladeschacht des Akku-Ladegerätes (16).
3. Schließen Sie das Akku-Ladegerät (16) an eine Steckdose an.
4. Nach erfolgtem Ladevorgang trennen Sie das Akku-Ladegerät (16) vom Netz.
5. Ziehen Sie den Akku (10) aus dem Akku-Ladegerät (16).

### Kontroll-LEDs auf dem Ladegerät (16)

| grün     | rot      | Bedeutung   |
|----------|----------|---|
| leuchtet | —        | <ul style="list-style-type: none"> <li>• Akku ist vollständig aufgeladen</li> <li>• bereit (kein Akku eingelegt)</li> </ul> |
| —        | leuchtet | Akku wird aufgeladen  |
| —        | blinkt   | Akku ist überhitzt  |
| blinkt   | blinkt   | Akku ist defekt   |

## Betrieb

### Akku einsetzen und entnehmen

**⚠ WARNUNG!** Verletzungsgefahr durch ungewollt anlaufendes Gerät. Setzen Sie den Akku erst dann in das Gerät ein, wenn das Gerät vollständig für den Einsatz vorbereitet ist.

**HINWEIS!** Beschädigungsgefahr! Falscher Akku kann Gerät und Akku beschädigen.

#### Akku einsetzen

1. Schieben Sie den Akku (10) entlang der Führungsschiene in den Akku-Halter (7). Der Akku verriegelt hörbar.

#### Akku entnehmen

1. Drücken und halten Sie die Akku-Entriegelung (11) am Akku (10).

2. Ziehen Sie den Akku aus dem Akku-Halter (7).

## Ein- und Ausschalten

### Einschalten

1. Wählen Sie mit dem Drehrichtungsschalter (15) die Drehrichtung.
2. Wählen Sie mit dem Gang-Wahlschalter (4) einen Gang.
3. Wählen Sie mit dem Drehmomenteinstellung (3) ein maximales Drehmoment oder Bohren.
4. Drücken und halten Sie den Ein-/Aus-schalter (14). Das LED-Arbeitslicht (12) leuchtet.

### Ausschalten

1. Lassen Sie den Ein-/Ausschalter (14) los.
2. Warten Sie, bis das Elektrowerkzeug zum Stillstand gekommen ist, bevor Sie es ablegen.
3. In Arbeitspausen: Stellen Sie den Drehrichtungsschalter (15) in die Mitte. Diese Vorsichtsmaßnahme verhindert den unbeabsichtigten Start des Elektrowerkzeugs.  
Sie können das Gerät mit dem Gürtelclip (13) an einem Gürtel einhängen. Mit dem Gürtelclip können Sie Flaschen mit Kronkorken öffnen.
4. Entnehmen Sie den Akku (10) aus dem Gerät, wenn Sie das Gerät unbeaufsichtigt lassen oder mit der Arbeit fertig sind.

## Transport

### Hinweise

- Schalten Sie das Gerät aus.
- Vergewissern Sie sich, dass alle sich bewegenden Teile zum vollständigen Stillstand gekommen sind.
- Entfernen Sie den Akku.
- Entfernen Sie das Einsatzwerkzeug.
- Tragen Sie das Gerät immer am Handgriff (6).

## Reinigung, Wartung und Lagerung

**⚠ WARNUNG!** Verletzungsgefahr durch ungewollt anlaufendes Gerät. Schützen Sie sich bei Wartungs- und Reinigungsarbeiten. Schalten Sie das Gerät aus und entfer-

nen Sie den Akku (10). Lassen Sie Instandsetzungsarbeiten und Wartungsarbeiten, die nicht in dieser Anleitung beschrieben sind, von unserem Service-Center durchführen. Verwenden Sie nur Original-Ersatzteile.

## Reinigung

**⚠ WARNUNG!** Elektrischer Schlag! Spritzen Sie das Gerät niemals mit Wasser ab. **HINWEIS!** Beschädigungsgefahr. Chemische Substanzen können die Kunststoffteile des Gerätes angreifen. Verwenden Sie keine Reinigungs- bzw. Lösungsmittel.

- Halten Sie Lüftungsschlitze, Motorgehäuse und Griffe des Gerätes sauber. Verwenden Sie dazu ein feuchtes Tuch oder eine Bürste.

## Wartung

Das Gerät ist wartungsfrei.

## Lagerung

Lagern Sie Gerät und Zubehör stets:

- sauber
- trocken
- staubgeschützt
- außerhalb der Reichweite von Kindern

Geräte mit Akku:

- Die Lagertemperatur für den Akku und das Gerät beträgt zwischen 0 °C und 45 °C. Vermeiden Sie während der Lagerung extreme Kälte oder Hitze, damit der Akku nicht an Leistung verliert.
- Nehmen Sie den Akku vor einer längeren Lagerung (z. B. Überwinterung) aus dem Gerät (separate Bedienungsanleitung für Akku und Ladegerät beachten).

## Entsorgung/Umweltschutz

Nehmen Sie den Akku aus dem Gerät und führen Sie Gerät, Akku, Zubehör und Verpackung einer umweltgerechten Wiederverwertung zu.



Elektrogeräte gehören nicht in den Hausmüll.

Das Symbol der durchgestrichenen Mülltonne bedeutet, dass dieses Elektro- bzw. Elektronikgerät am Ende seiner Lebensdauer nicht im Hausmüll entsorgt werden darf, son-

dern vom Endnutzer einer getrennten Sammlung zugeführt werden muss.

## Richtlinie 2012/19/EU über Elektro- und Elektronik-Altgeräte:

Verbraucher sind gesetzlich dazu verpflichtet, Elektro- und Elektronikgeräte am Ende ihrer Lebensdauer einer umweltgerechten Wiederverwertung zuzuführen. Auf diese Weise wird eine umwelt- und ressourcenschonende Verwertung sichergestellt. Je nach Umsetzung in nationales Recht können Sie folgende Möglichkeiten haben:

- an einer Verkaufsstelle zurückgeben,
- an einer offiziellen Sammelstelle abgeben,
- an den Hersteller/Inverkehrbringer zurücksenden.

Nicht betroffen sind den Altgeräten beigefügte Zubehörteile und Hilfsmittel ohne Elektrobestandteile.

## Zusätzliche Entsorgungshinweise für Deutschland

Das Gerät ist bei eingerichteten Sammelstellen, Wertstoffhöfen oder Entsorgungsbetrieben abzugeben. Zudem sind Vertrieber von Elektro- und Elektronikgeräten sowie Vertrieber von Lebensmitteln zur Rücknahme verpflichtet. LIDL bietet Ihnen Rückgabemöglichkeiten direkt in den Filialen und Märkten an. Rückgabe und Entsorgung sind für Sie kostenfrei.

Beim Kauf eines Neugerätes haben Sie das Recht, ein entsprechendes Altgerät unentgeltlich zurückzugeben.

Zusätzlich haben Sie die Möglichkeit, unabhängig vom Kauf eines Neugerätes, unentgeltlich (bis zu drei) Altgeräte abzugeben, die in keiner Abmessung größer als 25 cm sind. Bitte entnehmen Sie vor der Rückgabe Batterien oder Akkumulatoren, sowie Lampen, die zerstörungsfrei entnommen werden können und führen diese einer separaten Sammlung zu.

## Akkus umweltgerecht entsorgen



Der Akku darf am Ende der Nutzungszeit nicht über den Haushaltsmüll entsorgt werden. Werfen Sie den Akku nicht ins Feuer (Explosionsgefahr) oder ins Wasser. Beschädigte Akkus können der Umwelt und ihrer Gesundheit schaden, wenn giftige Dämpfe oder Flüssigkeiten austreten.

Sie sind verpflichtet, defekte oder ausge-  
diente Akkus umweltgerecht zu entsorgen.

- Öffnen Sie Akkus nicht und vermeiden Sie eine mechanische Beschädigung. Es besteht die Gefahr eines Kurzschlusses und es können Dämpfe austreten, die die Atemwege reizen.
- Aus Sicherheitsgründen sollten Akkus vor der Entsorgung entladen werden.
- Kleben Sie die Pole ab, um Kurzschlüsse zu vermeiden.
- Entsorgen Sie Akkus über den Handel oder eine Sammelstelle.
- **Beschädigte Akkus**  
Behandeln Sie äußerlich beschädigte Akkus besonders vorsichtig!
  - Berühren Sie beschädigte Akkus nicht mit bloßen Händen.
  - Falls Sie die Pole nicht abkleben können, geben Sie Akkus einzeln in eine Plastiktüte.
  - Geben Sie beschädigte Akkus einzeln in einen nicht brennbaren, verschleißbaren Behälter, der noch mit Sand gefüllt werden kann.
  - Bringen Sie beschädigte Akkus zu einer Sammelstelle mit Fachpersonal.

## Service

### Garantie

Sehr geehrte Kundin, sehr geehrter Kunde, Sie erhalten auf dieses Produkt 3 Jahre Garantie ab Kaufdatum. Im Falle von Mängeln dieses Produkts stehen Ihnen gegen den Verkäufer des Produkts gesetzliche Rechte zu. Diese gesetzlichen Rechte werden durch unsere im Folgenden dargestellte Garantie nicht eingeschränkt.

#### Garantiebedingungen

Die Garantiefrist beginnt mit dem Kaufdatum. Bitte bewahren Sie den Original-Kassenbon gut auf. Diese Unterlage wird als Nachweis für den Kauf benötigt. Tritt innerhalb von drei Jahren ab dem Kaufdatum dieses Produkts ein Material- oder Fabrikationsfehler auf, wird das Produkt von uns – nach unserer Wahl – für Sie kostenlos repariert oder ersetzt. Diese Garantieleistung setzt voraus, dass innerhalb der Drei-Jahres-Frist das defekte Produkt und der Kaufbeleg (Kassenbon) vorgelegt und schriftlich kurz

beschrieben wird, worin der Mangel besteht und wann er aufgetreten ist.

Wenn der Defekt von unserer Garantie gedeckt ist, erhalten Sie das reparierte oder ein neues Produkt zurück. Mit Reparatur oder Austausch des Produkts beginnt kein neuer Garantiezeitraum.

#### Garantiezeit und gesetzliche Mängelansprüche

Die Garantiezeit wird durch die Gewährleistung nicht verlängert. Dies gilt auch für ersetzte und reparierte Teile. Eventuell schon beim Kauf vorhandene Schäden und Mängel müssen sofort nach dem Auspacken gemeldet werden. Nach Ablauf der Garantiezeit anfallende Reparaturen sind kostenpflichtig.

#### Garantieumfang

Das Produkt wurde nach strengen Qualitätsrichtlinien sorgfältig produziert und vor Anlieferung gewissenhaft geprüft.

Die Garantieleistung gilt für Material- oder Fabrikationsfehler. Diese Garantie erstreckt sich nicht auf Produktteile, die normaler Abnutzung ausgesetzt sind und daher als Verschleißteile angesehen werden können (z. B. Bohrer) oder für Beschädigungen an zerbrechlichen Teilen (z. B. Schalter).

Diese Garantie verfällt, wenn das Produkt beschädigt, nicht sachgemäß benutzt oder nicht gewartet wurde. Für eine sachgemäße Benutzung des Produkts sind alle in der Betriebsanleitung aufgeführten Anweisungen genau einzuhalten. Verwendungszwecke und Handlungen, von denen in der Betriebsanleitung abgeraten oder vor denen gewarnt wird, sind unbedingt zu vermeiden.

Das Produkt ist lediglich für den privaten und nicht für den gewerblichen Gebrauch bestimmt. Bei missbräuchlicher und unsachgemäßer Behandlung, Gewaltanwendung und bei Eingriffen, die nicht von unserer autorisierten Service-Niederlassung vorgenommen wurden, erlischt die Garantie.

#### Abwicklung im Garantiefall

Um eine schnelle Bearbeitung Ihres Anliegens zu gewährleisten, folgen Sie bitte den folgenden Hinweisen:

- Bitte halten Sie für alle Anfragen den Kassenbon und die Artikelnummer (IAN 487168\_2501) als Nachweis für den Kauf bereit.
- Die Artikelnummer entnehmen Sie bitte dem Typenschild am Produkt, einer Gravur am Produkt, dem Titelblatt der Be-

dienungsanleitung (unten links) oder dem Aufkleber auf der Rück- oder Unterseite des Produktes.

- Sollten Funktionsfehler oder sonstige Mängel auftreten, kontaktieren Sie zunächst das nachfolgend benannte Service-Center **telefonisch** oder nutzen Sie unser **Kontaktformular**, das Sie auf [parkside-diy.com](http://parkside-diy.com) in der Kategorie **Service** finden.
- Ein als defekt erfasstes Produkt können Sie, nach Rücksprache mit unserem Service-Center unter Beifügung des Kaufbelegs (Kassenbons) und der Angabe, worin der Mangel besteht und wann er aufgetreten ist, für Sie portofrei an die Ihnen mitgeteilte Service-Anschrift übersenden. Um Annahmeprobleme und Zusatzkosten zu vermeiden, benutzen Sie unbedingt nur die Adresse, die Ihnen mitgeteilt wird. Stellen Sie sicher, dass der Versand nicht unfrei, per Sperrgut, Express oder sonstiger Sonderfracht erfolgt. Senden Sie das Produkt bitte inkl. aller beim Kauf mitgelieferten Zubehörteile ein und sorgen Sie für eine ausreichend sichere Transportverpackung.



Auf [parkside-diy.com](http://parkside-diy.com) können Sie diese und viele weitere Handbücher einsehen und herunterladen. Mit diesem QR-Code gelangen Sie direkt auf [parkside-diy.com](http://parkside-diy.com). Wählen Sie Ihr Land aus, und suchen Sie über die Suchmaske nach den Bedienungsanleitungen. Durch Eingabe der

Artikelnummer (IAN) 487168\_2501 können Sie Ihre Bedienungsanleitung öffnen.

## Reparatur-Service

Für Reparaturen, **die nicht der Garantie unterliegen**, wenden Sie sich an das Service-Center. Dort erhalten Sie gerne einen Kostenvoranschlag.

- Wir können nur Geräte bearbeiten, die ausreichend verpackt und frankiert eingesandt wurden.  
**Hinweis:** Bitte senden Sie Ihr Gerät gereinigt und mit Hinweis auf den Defekt an die vom Service-Center genannte Adresse.
- Nicht angenommen werden unfrei eingeschickte Geräte sowie Geräte, die per Sperrgut, Express oder mit sonstiger Sonderfracht versendet wurden.
- Wir entsorgen Ihre eingesendeten, defekten Geräte kostenlos.

## Service-Center

**DE Service Deutschland**  
Tel.: 0800 88 55 300  
Kontaktformular auf [parkside-diy.com](http://parkside-diy.com)  
**IAN 487168\_2501**

**AT Service Österreich**  
Tel.: 0800 447750  
Kontaktformular auf [parkside-diy.com](http://parkside-diy.com)  
**IAN 487168\_2501**

**CH Service Schweiz**  
Tel.: 0800 56 36 01  
Kontaktformular auf [parkside-diy.com](http://parkside-diy.com)  
**IAN 487168\_2501**

## Importeur

Bitte beachten Sie, dass die folgende Anschrift keine Serviceanschrift ist. Kontaktieren Sie zunächst das oben genannte Service-Center.

Grizzly Tools GmbH & Co. KG  
Stockstädter Str. 20  
63762 Grobostheim  
DEUTSCHLAND  
[www.grizzlytools.de](http://www.grizzlytools.de)

## Ersatzteile und Zubehör

**Ersatzteile und Zubehör erhalten Sie unter [www.grizzlytools.shop](http://www.grizzlytools.shop).** Sollten bei Ihrem Bestellvorgang Probleme auftreten, kontaktieren Sie uns über unseren Online-Shop. Bei weiteren Fragen wenden Sie sich an: *Service-Center*, S. 59

| Pos.-Nr. | Bezeichnung                    | Best.-Nr. |
|----------|--------------------------------|-----------|
| 2        | Schnellspannbohrfutter         | 91105806  |
|          | Bohrer- und Bit-Set, 18-teilig | 91105375  |

## Original-EU-Konformitätserklärung

Produkt: **Akku-Bohrschrauber**  
 Modell: **PABS 20-Li G8**  
 Seriennummer: 000001-854000

Der oben beschriebene Gegenstand der Erklärung erfüllt die einschlägigen Harmonisierungsrechtsvorschriften der Union:

**2006/42/EG • 2014/30/EU • 2011/65/EU & (EU) 2015/863**  
**Produkt mit Akku Smart PAPS 204 A1/**  
**Smart PAPS 208 A1/Smart PAPS 2012 A1: 2014/53/EU**

Der oben beschriebene Gegenstand der Erklärung erfüllt die Vorschriften der Richtlinie 2011/65/EU des Europäischen Parlaments und des Rates vom 8. Juni 2011 zur Beschränkung der Verwendung bestimmter gefährlicher Stoffe in Elektro- und Elektronikgeräten.

Um die Konformität zu gewährleisten, wurden folgende harmonisierte Normen sowie nationale Normen und Bestimmungen angewendet:

**EN 62841-1:2015/A11:2022 • EN 62841-2-1:2018/A12:2022**  
**EN IEC 63000:2018**  
**EN IEC 55014-1:2021 • EN IEC 55014-2:2021**  
**IEC 62471:2006 • EN 62471:2008**  
**Produkt mit Akku Smart PAPS 204 A1/Smart PAPS 208 A1/Smart PAPS 2012 A1:**  
**EN 301 489-1 V2.2.3:2019 • EN 301 489-17 V3.3.1:2024**  
**EN 300 328 V2.2.2:2019 • EN 50663:2017**

Die alleinige Verantwortung für die Ausstellung dieser Konformitätserklärung trägt der Hersteller:

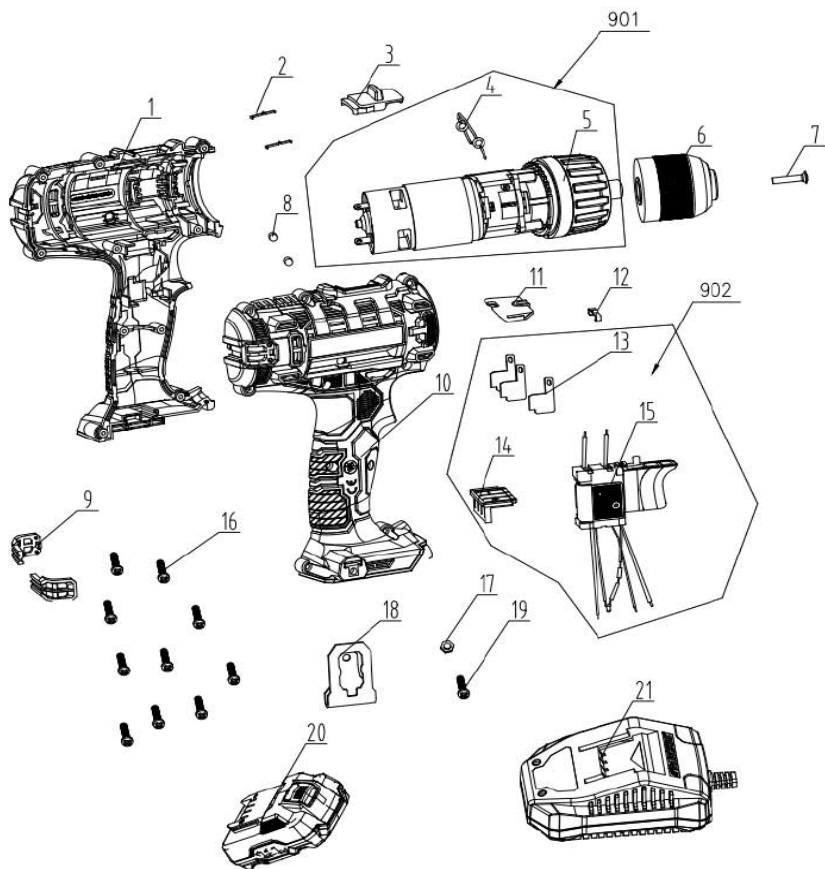


Grizzly Tools GmbH & Co. KG  
 Stockstädter Str. 20  
 63762 Großostheim  
 DEUTSCHLAND  
 07.07.2025

  
 Christian Frank  
 Dokumentationsbevollmächtigter

Explosionszeichnung • Robbantott ábra • Eksplozijski pogled • Rozložený pohľad • Rozložený pohľad

PABS 20-Li G8



informativ • informativ • informativen • informační • informatívny

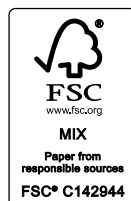
**Grizzly Tools GmbH & Co. KG**

Stockstädter Str. 20  
63762 GroBostheim  
GERMANY

Stand der Informationen • Információk állása  
• Stanje informacij • Stav informací • Stav infor-  
mácií: 03/2025

Ident.-No.: 72032265032025-4

---



IAN 487168\_2501

