

# /// PARKSIDE®



## LOMMOJEN KORJAUSSARJA

WWS-HKP20-F02  
WWS-DRS21-CFU1

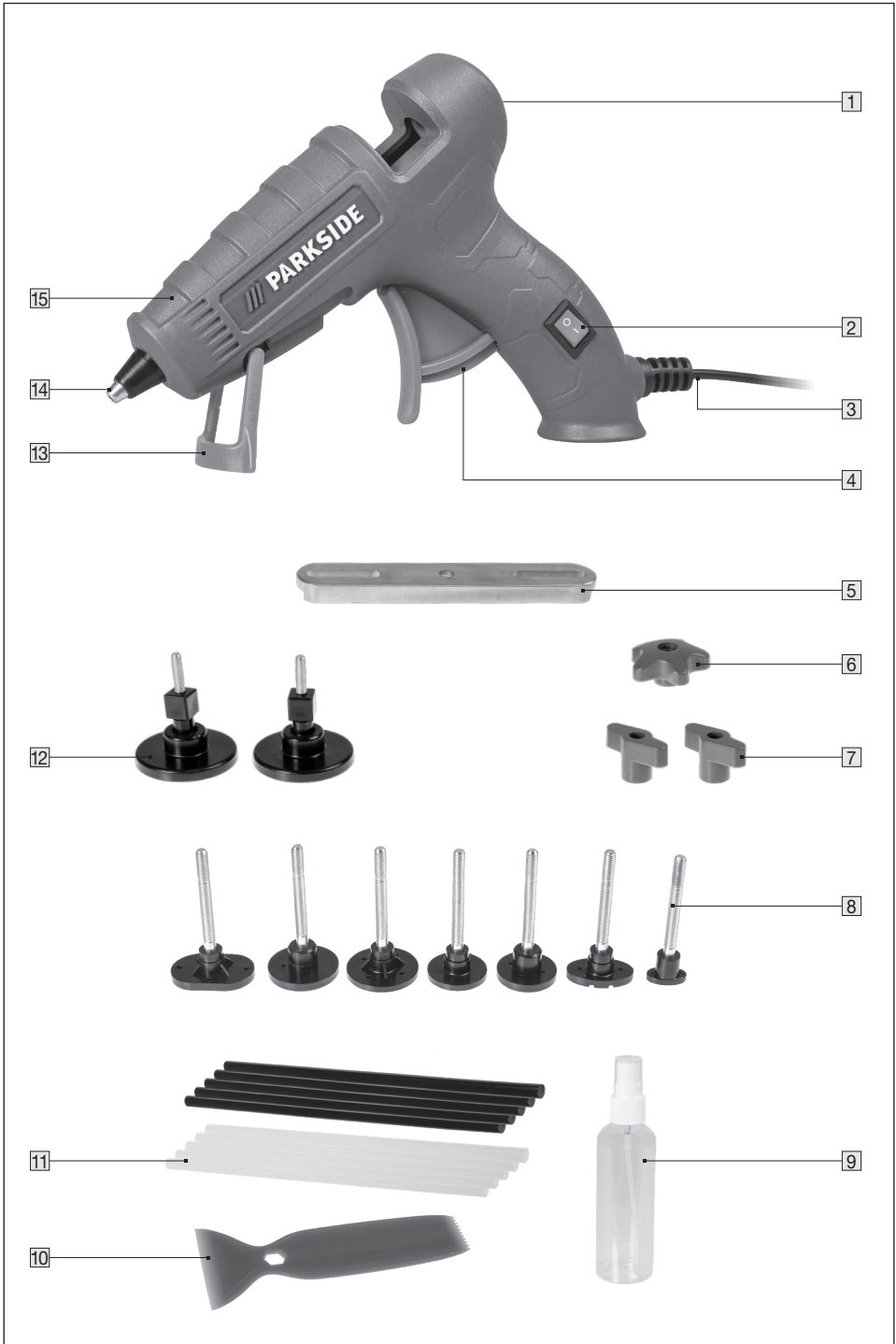
(FI)

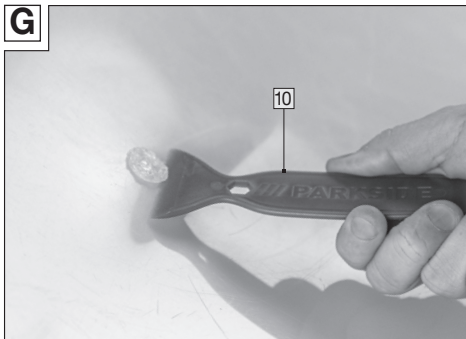
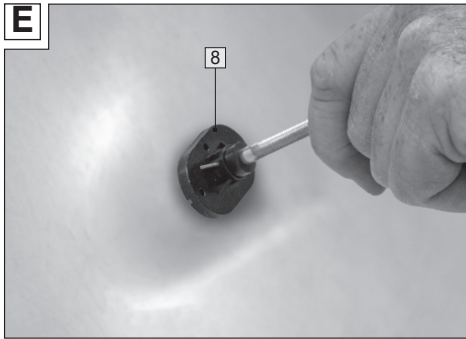
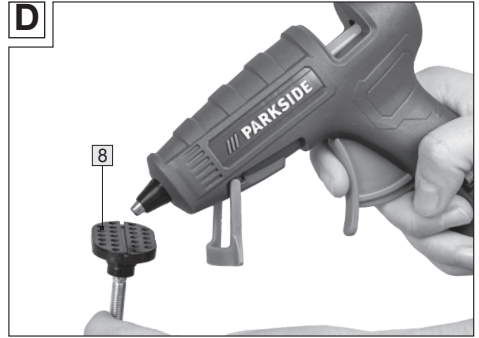
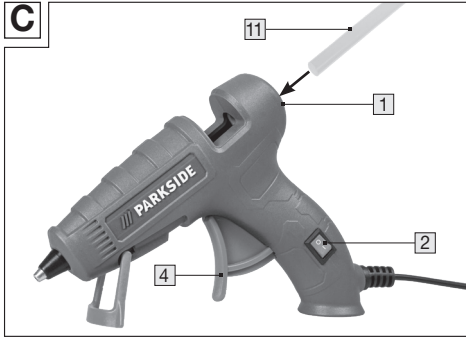
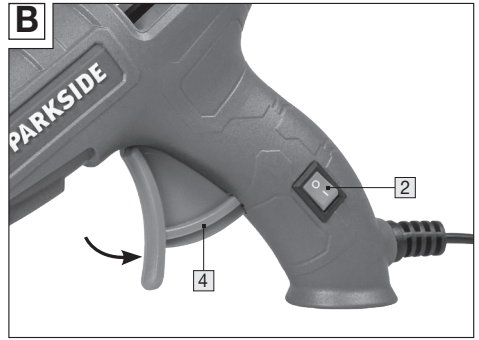
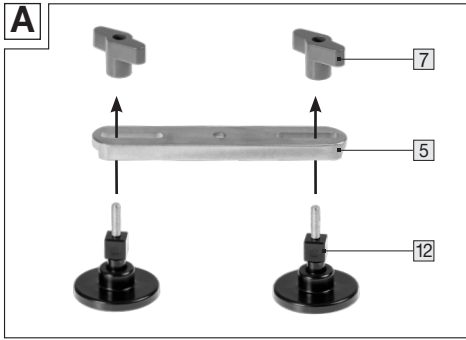
### LOMMOJEN KORJAUSSARJA

Alkuperäisen käyttöohjeen käännös

IAN 472138\_2407

(FI)






## Sisällysluettelo


|  |           |
|--|-----------|
| <b>1. Johdanto</b> .....                                   | <b>05</b> |
| Käytetyt symbolit.....                                     | 05        |
| Osanimitykset.....   | 06        |
| <b>2. Tekniset tiedot</b> .....                            | <b>06</b> |
| <b>3. Turvallisuus</b> .....                               | <b>06</b> |
| Määräystenmukainen käyttö.....                             | 06        |
| Jäännösriskit .....  | 07        |
| Sähkötyökalujen yleiset turvallisuusohjeet .....           | 07        |
| <b>4. Ennen käyttöä</b> .....                              | <b>09</b> |
| Tarkasta tuote ja toimitussisältö.....                     | 09        |
| Kokoa korjauskannatin (kuva A).....                        | 09        |
| <b>5. Käyttö</b> .....                                     | <b>09</b> |
| Kuumaliimapistoolin kytkeminen päälle/pois (kuva B).....   | 09        |
| Valmistele pinta .....                                     | 10        |
| Korjaa kolhut (kuva CG).....                               | 10        |
| <b>6. Huolto, puhdistus, varastointi ja kuljetus</b> ..... | <b>11</b> |
| Huolto .....   | 11        |
| Puhdistus .....  | 12        |
| Varastointi.....   | 12        |
| Kuljetus.....  | 12        |
| <b>7. Vian korjaaminen</b> .....                           | <b>13</b> |
| <b>8. Kierrätys</b> .....                                  | <b>13</b> |
| Pakkausten, paperin ja painotuotteiden hävitys.....        | 13        |
| Tuotteen hävittäminen.....                                 | 13        |
| <b>9. Vaatimustenmukaisuusvakuutus</b> .....               | <b>14</b> |
| <b>10. Takuu</b> .....                                     | <b>14</b> |
| <b>11. Huolto</b> .....                                    | <b>15</b> |

# 1. Johdanto


Onnittelut uuden laitteen hankinnasta. Olet valinnut korkealaatuisen tuotteen. Käyttöohjeet ovat osa tätä kolhujen korjaussarjaa (jäljempänä "tuote"). Ne sisältävät tärkeitä tietoja turvallisuudesta, käytöstä ja hävittämisestä. Tutustu ennen tuotteen käyttöä kaikkiin käyttö- ja turvaohjeisiin. Käytä tuotetta vain kuvatulla tavalla ja määritellyillä käyttöalueilla. Luovuta kaikki asiakirjat, kun luovutat tuotteen kolmansille osapuolille. Nämä käyttöohjeet ovat saatavilla myös digitaalisessa muodossa valmistajan huoltokeskuksesta. Korjausversio: ID 001 - 2025-02 - REV001

 Tällä symbolilla merkityt tuotteet ovat kaikkien sovellettavien Euroopan talousalueen yhteisön säännösten mukaisia.

 Tämä symboli ilmaisee hyödyllisiä kokoonpanoa tai käyttöä koskevia lisätietoja.

 Suojausluokka II (kaksoiseristetty)

 Lue käyttöohje.

 Älä vedä kuumaa liimapuikkoa ulos.

## Käytetyt symbolit

Tässä käyttöohjeessa, tuotteessa tai pakkauksessa käytetään seuraavia symboleja ja merkkisanoja.

 **VAROITUS!**

Ilmaisee vaaran, joka voi johtaa kuolemaan tai vakavaan vammaan, jos sitä ei vältetä.

 **VAROITUS!**

Ilmaisee vaaran, joka voi johtaa lievään tai kohtalaiseen vammaan, mikäli sitä ei vältetä.

 **HUOM!**

Varoittaa mahdollisista esinevahingoista.

Tuotemallin nimi on kirjaimien ja numeroiden yhdistelmä:

**WWS - HKP 20 - F02**  
Jakelija Tuote (GER) Teho Versio

**Jakelija** = WALTER Werkzeuge Salzburg GmbH (WWS); **Tuote (Saksa)** = Kuumaliimapistooli (HKP); **Teho** = 20 W (60 W); **Versio** = F02

**WWS-DRS21-CFU1**  
=  
**Lommojen korjaussarja**

## Osanimitykset

- 1 Kasettipidike (kuumaliimapuikkoja varten)
- 2 ON-OFF-kytkin
- 3 Virtajohto virtapistokkeella
- 4 Liipaisinvipu
- 5 Vedä levyn kiinnike
- 6 Ruuvikahva vetolevyille
- 7 Ruuvikahva tukilevyille, 2x
- 8 Kiristyslevyt, 7x
- 9 Suihkepullo (tyhjä)
- 10 Liimanpoistoaine
- 11 Kuumaliimapuikkoja, 10x
- 12 Tukilevyt, 2x
- 13 Seisova kiinnike
- 14 Poistu suuttimesta
- 15 Lämmityskammio

## 2. Tekniset tiedot

|                     |  |
|---------------------|--|
| Mallinro            | WWS-HKP20-F02  |
| Nimellisjännite:    | 230 V~ / 50 Hz   |
| Arvioitu tallennus: | 20 W<br>(käynnistysteho: 60 wattia, laske sitten alle 20 wattia) |
| Lämpenemisaika:     | noin 5 minuuttia<br>(noin 150°C)                                 |
| Lämpötila           | max. 170° C<br>(+/- 10°C)  |
| Suojaluokka:        | II   |

Soveltuu tavallisille kuumaliimapuille, joiden halkaisija on 7 mm

## 3. Turvallisuus

### Määräystenmukainen käyttö

Tämä tuote on tarkoitettu yksinomaan yksityiseen harrastus- ja tee-se-itse-käyttöön seuraaviin tarkoituksiin:

- Moottoriajoneuvojen kolhujen korjaamiseen.

Kaikki muut sovellukset on nimenomaisesti suljettu pois, ja niitä pidetään sopimattomana käytönä. Valmistaja tai jälleenmyyjä ei ota vastuuta mistään vahingoista, menetyksistä tai vahingoista, jotka johtuvat väärästä tai väärästä käytöstä.

Mahdollisia esimerkkejä tarkoituksenvastaisesta tai virheellisestä käytöstä ovat:

- Tuotteen käyttö muihin tarkoituksiin, kuin mihin se on tarkoitettu.
- Tässä käyttöohjeessa olevien turvallisuusohjeiden ja varoitusten sekä asennus-, käyttö-, huolto- ja hoito-ohjeiden noudattamatta jättäminen.
- Tuotteen käyttöön liittyvien erityisten ja/tai yleisesti sovellettävien tapaturmien ehkäisy-, työterveys- tai turvallisuusmääräysten noudattamatta jättäminen.
- Sellaisten tarvikkeiden ja varaosien käyttö, joita ei ole tarkoitettu tähän tuotteeseen;
- Muiden kuin valmistajan tai ammattihenkilön tekemät tuotteen korjaukset tai kunnostukset;
- Tuotteen kaupallinen, käsityöläis- tai teollinen käyttö;
- Tuotteen käyttö tai huolto henkilöiden toimesta, jotka eivät tunne tuotteen käyttöä ja/tai eivät ymmärrä siihen liittyviä vaaroja.

Käytä lisävarusteita näiden ohjeiden mukaisesti. Näiden käyttöohjeiden sisältämien määräysten noudattamatta jättäminen voi johtaa vakavaan loukkaantumiseen ja takuun raukeamiseen. Noudata voimassa olevia, tämän tuotteen käyttöä koskevia paikallisia tai kansallisia määräyksiä. Älä koskaan tee mitään muutoksia tuotteeseen. Kaikki tuotteen muutokset voivat olla vaarallisia ja kiellettyjä.

## Jäännösriskit

Määräystenmukaisesta käytöstä huolimatta kaikkia jäännösriskejä ei voida täysin poissulkea. Tuotteen tyypistä riippuen seuraavat vaarat ovat mahdollisia:

- Palovammojen vaara tuotteen kuumien osien kosketuksesta.
- Nestemäisen liiman aiheuttama palovammavaara.
- Ylikuumentuminen ja tulipalon vaara peittämällä tuote.

## Sähkötyökalujen yleiset turvallisuusohjeet

**VAROITUS!**

**Lue kaikki turvallisuusohjeet ja määräykset.** Jos turvallisuusohjeet ja muut ohjeet laiminlyödään, seurauksena voi olla sähköisku, tulipalo ja/tai vakava vammautuminen.

**Säilytä kaikki turvallisuusohjeet ja määräykset myöhempää tarvetta varten.**

- a) Tätä laitetta voivat käyttää vähintään 8-vuotiaat lapset ja henkilöt, joilla on alentunut fyysinen tai henkinen toimintakyky tai joilta puuttuu kokemusta ja tietoa, jos heitä valvotaan tai he ovat saaneet ohjeet turvallisesta laitteen käytöstä ja ymmärtävät sen aiheuttamat riskit. Lapset eivät saa leikkiä laitteella. Lapset eivät saa suorittaa puhdistusta ja käyttäjän huoltamista ilman valvontaa.
- b) Mikäli laitteen virtajohto vaurioituu, se on vaihdettava valmistajan, valmistajan asiakaspalvelun tai vastaavan pätevän henkilön toimesta vaarantumisen välttämiseksi.
- c) Säilytä kuumaliimapistoolia käytön jälkeen ilmassa, kunnes se on täysin jäähtynyt.
- d) **VAROITUS:** Kuumaliimapistooli on asetettava jalustalle [13](#), kun sitä ei käytetä.
- e) Älä käytä kuumaliimapistoolia, jos kahva, virtajohto tai pistoke on vaurioitunut.

- f) **Älä käytä virtajohtoa väärin kuumaliimapistoolin kantamiseen, ripustamiseen tai virtajohdon irrottamiseksi pistorasiasta. Pidä virtajohto poissa lämmöstä, öljystä ja terävistä reunoista.**  
*Jos verkkokaapeli vaurioituu tai katkeaa työn aikana, älä koske kaapeliin, vaan vedä verkkopistoke välittömästi irti. Vioittunut tai sotkeutunut johto lisää sähköiskun vaaraa.*
- g) **Älä altista kuumaa liimapistoolia kosteudelle tai sateelle.**
- h) **Vältä kosketusta kuumaliimapistoolin kuumien osien ja ympäröivien lämpöherkkien esineiden väliillä.**
- i) **Älä koske kuumaan poistosuuttimeen, sulaan liimaan tai kuumiin osiin käytön aikana, sillä on palovammavaara!**  
*Ihokosketuksen sattuessa pidä aluetta välittömästi kylmän vesisuihkun alla muutaman minuutin ajan. Älä yritä poistaa liimaa iholta.*
- j) **- Jokaisen käytön jälkeen verkkopistoke täytyy irrottaa!**
- k) **Anna kuumaliimapistoolin jäähtyä kokonaan käytön jälkeen ja ennen varastointia.**
- l) **Älä sammuta kuumaliimapistoolia vedellä!**
- m) **Ole varovainen, kun käytät kuumaliimapistoolia syttyvien materiaalien lähellä.**
- n) **Älä käsittele mitään asbestia sisältäviä materiaaleja.**
- o) **Älä osoita yhtä ja samaa kohtaa pitkään aikaan.**
- p) **Älä jätä kuumaliimapistoolia ilman valvontaa sen ollessa käytössä.**
- q) **Vie virtajohto aina takaosaan pois päin laitteesta.**
- r) **Älä vedä liimapuikkoa taaksepäin! Leikkaa se irti säilyttääksesi laitteen alkuperäisessä pakkauksessa.**

## 4. Ennen käyttöä

### Tarkasta tuote ja toimitussisältö

- Poista tuote pakkauksesta.
- Tarkasta, onko toimitus täydellinen (katso luku "Toimitussisältö / osien kuvaus").
- Tarkista, onko tuote tai jokin sen osa vaurioitunut.
- Jos näin on, älä käytä tuotetta. Ota yhteyttä valmistajaan luvussa "Takuu" annettuun huoltoosoitteeseen.

### Kokoa korjauskannatin (kuva A)

- Ohjaa tukilevyjä [12] vetolevyn kiinnikkeen oikealle ja vasemmalle puolelle [5] aukkojen kautta.
- Kiinnitä vastaava tukilevy tukilevyjen ruuvikahvalla [7].
- Kierrä ruuvien kahvaa myötäpäivään, kunnes se on käsin tiukalla.

## 5. Käyttö

### VAROITUS!

**Älä koskaan peitä kuumia liimapistooleja tai niiden suuttimia peitoilla, vaatteilla tai vastaavilla, kun ne ovat kuumia.**

**Älä koskaan kosketa sormilla liimausmassaa tai suuttimia.** *Liima ja suuttimen kärki voivat saavuttaa jopa 170 °C lämpötilan!*

### HUOM!

Pidä kuumaliimapistooli aina puhtaana ja poista ylimääräiset liimajäämät ennen jokaista käyttöä. Katso tätä varten luku "Puhdistus".

### Kuumaliimapistoolin kytkeminen päälle/pois (kuva B)

#### Kiihottua:

- Liitä virtajohto virtapistokkeella [3] 230 V ~ / 50 Hz pistorasiaan.
- Paina ON-OFF-painiketta [2] Vaihda asentoon 1
- Kuumaliimapistooli lämpenee. Kuumennusaika on noin 5 minuuttia noin 150° C saavuttamiseksi.

#### Sammuttaa:

- Paina ON-OFF-kytkin asentoon 0.
- Irrota virtajohto

## **Kuumaliimapistoolin sammuttaminen:**

**VAROITUS!**

**Kuumaliimapistooli on asetettava tukikannattimelle 13, kun sitä ei käytetä. Laitteen sijoittaminen muualle voi aiheuttaa palovammoja hyllyyn.**

- Käännä teline ulos.
- Aseta kuumaliimapistooli pystyasentoon.

## **Valmistele pinta**

- Aluksi puhdista vaurioituneen alueen pinta kostealla, puhtaalla liinalla.
  - Liimattujen alueiden tulee olla täysin rasvattomia, kuivia ja puhtaita.
  - Älä käytä syttyviä liuottimia liitosten puhdistamiseen.
- Ympäristön lämpötila ja liitettävät materiaalit eivät saa olla kylmempää kuin + 5 °C ja lämpimämpiä kuin + 50 °C.
- Lämmitä nopeasti jäähtyviä materiaaleja, kuten metalleja paremman tarttuvuuden saavuttamiseksi.

## **Korjaa kolhut (kuva CG)**

Kuumaliimapistoolilla työskentely vaatii harjoittelua. Kokeile liimaamista ensin jätemateriaaleilla. Tarvittavan liiman määrä eli syöttönopeus riippuu paljon liimattavan materiaalin koosta ja koostumuksesta ja selviää ainoastaan kokeilemalla.

**HUOM!**

Ihanteellinen lämpötila-alue kolhujen poistamiseen on noin 15-25 celsiusastetta ulkolämpötila. Jos lämpötila on alhainen, tee korjaus autotallissa tai lämmitä kolhu etukäteen hiustenkuivaajalla. Jos lommo ei katoa kokonaan, toista toimenpide, kunnes haluttu tulos on saavutettu. **HUOMAUTUS!** Kaikkia kolhuja ei voida korjata 100-prosenttisesti). Jos maali on vaurioitunut, liiman levittäminen ja kolhujen poistaminen voi aiheuttaa maalin irtoamisen. Ei sovellu: Kolhut, jotka ovat pienempiä kuin vetolevy, kolhut, joissa on kärki tai reuna, suuret kolhut.

Jos ajoneuvoon on jäänyt liimajäämiä tai vetolevyä ei voida poistaa, voit lämmittää liiman varovasti uudelleen hiustenkuivaajalla ja poistaa ne asetonilla/isopropyylialkoholilla. Tiputa muutama tippa liinalle ja puhdista sairastunutta aluetta muutaman sekunnin ajan kevyin, pyörivin liikkein. Vaihtoehtoisesti voit käyttää mukana toimitettua tyhjää suihkepulloa. Tarkista etukäteen maalin yhteensopivuus huomaamattomalla alueella!

- Kytke kuumaliimapistooli päälle (katso luku "Päälle/poiskytkentä").
- Käytä kuumaliimapuikkoa [11] patruunan pidikkeeseen [1] a.
- Paina liipaisinta [4], kuumaliimapuikon ympärille lämmityskammiossa [15] edetä.
- Anna lämmityskammion tai kuumaliimapuikon lämmitä noin 2 minuuttia, kunnes liima muuttuu nestemäiseksi.
- Vedä liipaisinta saadaksesi liiman pois poistosuuttimesta [14] levitetään liimatuille alueille.
- Valitse lommokokoon sopiva vetolevy [8] ulos.
  - Mitä suurempi vetolevy, sitä suurempi vetovoima
  - Vetolevyn koko on valittava pienemmäksi kuin lommokoko.
- Levitä liimaa poistosuuttimesta vetolevylle vetämällä liipaisinta.
  - Levitä reilu määrä kuumaliimaa kuumaliimapistoolista valitulle vetolevylle.
  - Varmista, että kaikki vetolevyn reiät on täytetty liimalla.
- Aseta vetolevy välittömästi kolon keskelle ja pidä sitä kiinni, kunnes se tarttuu tiukasti.
  - Anna liiman kovettua noin 8 minuuttia.
- Ohjaa koottu vetolevyn kiinnike [5] niin, että reikä on liimatun vetolevyn ruuvikierteen keskellä.
- Ruuvaa vetolevyjen ruuvikahva [6] vetolevyn ruuvikierteeseen.
- Kierrä ruuvin kahvaa hitaasti myötäpäivään, kunnes haluttu muodonmuutos on saavutettu tai vetolevy irtaoo pinnasta.
- Toista prosessi tarvittaessa parantaaksesi tulosta entisestään.

- Poista varovasti vetolevy ja kaikki jäljelle jääneet liimajäämät mukana toimitetulla liimanpoistoaineella [10].

## 6. Huolto, puhdistus, varastointi ja kuljetus

### VAROITUS!

**Irrota virtajohto pistorasiasta ja anna tuotteen jäähtyä täysin ennen säätöä, huoltoa tai korjausta.**

### Huolto

Tuotetta ei juurikaan tarvitse huoltaa. Käytä vain valmistajan tai valtuutetun erikoislaitoksen varaosia/lisävarusteita. Korjauksia saavat suorittaa vain pätevät henkilöt tai valtuutettu huoltopiste. Pätevät henkilöt ovat henkilöitä, joilla on asianmukainen erikoiskoulutus ja kokemusta, ja jotka tuntevat tuotteen rakennetta ja suunnittelua koskevat vaatimukset ja ymmärtävät turvallisuusmääräykset.

## Puhdistus

 **HUOM!**

Älä käytä aggressiivisia puhdistusaineita, metalli- tai nailonharjaksisia harjoja tai teräviä tai metallisia puhdistusesineitä, kuten veitsiä, kovia lastat ja vastaavat. Nämä voivat vahingoittaa pintaa.

Älä käytä juoksevaa vettä tai muita nesteitä puhdistukseen ja vältä veden joutumista tuotteen sisään.

Älä käytä sähköisiä puhdistuslaitteita.

- Pyyhi kaikki pinnat ja osat hieman kostealla liinalla.
- Käytä mietoa saippualliuosta liinan kostuttamiseksi.
- Anna kaikkien osien kuivua täysin.

## Varastointi

- Puhdista tuote ennen varastointia (katso luku ”Puhdistus”).
- Kun tuotetta ei käytetä, säilytä se turvallisessa, viileässä, kuivassa ja hyvin ilmastoidussa paikassa poissa lasten ulottuvilta.

## Kuljetus

- Kuljeta tuotetta iskuilta ja tärinöiltä suojattuna ja alkuperäispakkauksessaan.

## 7. Vian korjaaminen

| Ongelma                        | Mahdollinen syy                              | Korjaaminen   |
|--------------------------------|--|---|
| Kuumaliimapistooli ei kuumene. | Laitte ei saa virtaa.                        | Tarkasta, toimiiko virransyöttö (pistorasia). Kysykää mahdollisesti neuvoja alan ammattilaiselta. |
|                                | Liitosjohto tai pistoke vaurioitunut.        | Valmistaja tai tämän edustaja vaihtaa liitosjohdon.   |
| Kuuma liimapuikko ei sula.     | Kuumaliimapistooli ei ole täysin lämmitetty. | Anna kuumaliimapistoolin lämmetä ensin kokonaan. Kesto: noin 5 minuuttia                          |
|                                | Kuumaliimapuikko asetettu väärin.            | Paina liipaisinta <b>4</b> kunnes kuumaliimapuikko on täysin paikoillaan lämmityskammiossa.       |

## 8. Kierrätys

### Pakkausten, paperin ja painotuotteiden hävitys



Hävitä pakkaukset, paperi ja painotuotteet materiaalityypin ja alueellasi voimassa olevien paikallisten määräysten mukaisesti.

### Tuotteen hävittäminen



Viereinen yliiviivatuun pyörällä varustetun jäteastian symboli ilmoittaa, että tämä laite kuuluu direktiivin 2012/19/EU soveltamisalaan. Tämän direktiivin mukaan tämän laitteen käyttöään lopussa sitä ei saa hävittää tavallisen kotitalousjätteen mukana, vaan se täytyy toimittaa erityiseen kierrätyspisteeseen,

kierrätyskeskukseen tai jätehuoltoyritykseen. Hävittäminen on sinulle maksutonta. Suojele ympäristöä ja hävitä tuote asianmukaisesti.

Seuraava koskee Saksan markkinoita:

Uuden laitteen oston yhteydessä on sinulla oikeus luovuttaa vastaava vanha laite kauppiallesi. Sähkö- ja elektroniikkalaitteiden kauppiaat, joiden myyntipinta-ala on vähintään 400 neliometriä, sekä elintarvikkeiden vähittäismyyjät, joiden myyntipinta-ala on vähintään 800 neliometriä ja jotka myyvät säännöllisesti sähkö- ja elektroniikkalaitteita, ovat velvollisia vastaanottamaan maksutta vanhoja laitteita myös ilman uuden laitteen ostamista silloin, kun vanhan laitteen mitat eivät ole yli 25 cm. Maahantuoja

tarjoaa palautusmahdollisuuksia suoraan liikkeissä tai marketeissa. Tiedustele kauppialtasi tietoja paikallisista palautusmahdollisuuksista.

Mikäli vanha laitteesi sisältää henkilötietoja, olet itse vastuussa niiden poistamisesta ennen palauttamista.

Mikäli se on mahdollista tuhoamatta vanhaa laitetta, poista vanhat paristot tai akut sekä lamput ennen kuin luovutat vanhan laitteen hävitettäväksi, ja toimita ne erilliseen keräykseen.

Kiinteiden akkujen kohdalla ilmoita hävittämisen yhteydessä, että laite sisältää akun.

Tiedustele kuntasi tai kaupunkisi viranomaisilta, mikäli olet kiinnostunut muista vanhojen laitteiden hävittämismahdollisuuksista.

## 9. Vaatimustenmukaisuusvakuutus

EU-vaatimustenmukaisuusvakuutusta voi pyytää Huolto-luvussa annetusta osoitteesta.

## 10. Takuu

### Walter Werkzeuge Salzburg GmbH takuu

Hyvä asiakas,  
Saat tälle laitteelle 3 vuoden takuun ostopäivästä alkaen. Mikäli tuotteessa ilmenee vikoja, on sinulla tuotteen myyjää koskevia lakisääteisiä oikeuksia. Seuraava takuu ei rajaa näitä lakisääteisiä oikeuksiasi.

### Takuuehdot

ostotodistuksena.

Jos kolmen vuoden kuluessa tämän tuotteen ostopäivästä ilmenee materiaali- tai valmistusvirhe, korjaamme tai vaihdamme tuotteen veloituksetta harkintamme mukaan. Tämä takuu edellyttää, että viallinen laite ja ostotosite (ostokuitti) esitetään kolmen vuoden takuujakson aikana yhdessä lyhyen kirjallisen vian kuvauksen ja syntyjän kanssa.

Jos vika kuuluu takuun piiriin, saat korjatun laitteen takaisin tai uuden tuotteen tilalle. Korjaus tai vaihto ei käynnistä uutta takuu-aikaa.

### Takuu ja lakisääteiset takuuvaatimukset

Takuu-aikaa ei pidennetä takuulla. Tämä koskee myös korvattuja ja korjattuja osia. Mahdollisesti jo ostettaessa olleet vahingot ja viat täytyy ilmoittaa heti pakkauksen avaamisen jälkeen. Takuuajan päättymisen jälkeen tehdyt korjaukset ovat maksullisia.

### Takuun kattavuus

Laite on valmistettu tiukkojen laatuohjeiden mukaisesti ja tarkastettu perusteellisesti ennen toimitusta.

Takuu koskee materiaali- tai valmistusvirheitä. Tämä takuu ei kata

tuotteen osia, jotka altistuvat normaalille kulumiselle ja joita siten voidaan pitää kuluvinuina osina, tai herkästi vaurioituvia osia, kuten kytkimiä, paristoja tai osia, jotka on valmistettu lasista.

Tämä takuu raukeaa, jos tuote on vaurioitunut tai sitä ei ole käytetty tai huollettu asianmukaisesti. Oikean käytön varmistamiseksi tuotteen kaikkia käsikirjassa lueteltuja ohjeita on ehdottomasti noudatettava. Käyttöä ja toimia, joita ei suositella käyttöohjeessa tai joista varoitetaan, on vältettävä.

Tuote on tarkoitettu ainoastaan yksityiseen käyttöön, eikä kaupalliseen käyttöön. Takuu raukeaa väärinkäytöstä ja virheellisestä käytöstä tai muokkaamisesta, jota valtuutettu huoltopiste ei ole suorittanut.

### **Takuun käsittely**

Nopean käsittelyn varmistamiseksi noudata seuraavia vaiheita:

Pidä ostotodistus ja tuotenumero (esim. IAN 12345) valmiina kysymyksiä varten.

Tuotenumero löytyy tyyppikilvestä, käyttöohjeen nimisivulla (alhaalla vasemmalla) tai tarrana takana tai pohjassa.

Jonkin toiminnallisen tai muun vian ilmetessä ota yhteyttä ensin alla nimettyyn huoltoon **puhelimella** tai **sähköpostilla**.

Vialliseksi todetun tuotteen voit lähettää palveluntarjoajalle maksutta liittämällä mukaan ostotodistuksen ja maininnan viasta ja sen tapahtuma-ajasta.

Voit ladata ne ja monia muita oppaita, tuotevideoita ja ohjelmistoja osoitteesta: [www.lidl-service.com](http://www.lidl-service.com).

## **11. Huolto**

**FI**

WALTER Werkzeuge Service Center  
service-fi@walteronline.com  
00800 925 837 88  
**IAN 472138\_2407**

### **Toimittaja**

Huomaa, ettei seuraava osoite ole huolto-osoite. Ota yhteyttä edellä mainittuun palvelupisteeseen. Walter Werkzeuge Salzburg GmbH  
Gewerbeparkstraße 9  
5081 Anif, Austria

**Walter Werkzeuge Salzburg GmbH**

Gewerbeparkstr. 9  
5081 Anif, Österreich

V. 1.0

Viimeisin tietojen päivitys:

02/2025

IAN 472138\_2407