

/// PARKSIDE®



PDF ONLINE
parkside-diy.com



ELECTRIC PLANER PEH 30 E5

HU
ELEKTROMOS GYALU
Az originál használati utasítás fordítása

CZ
ELEKTRICKÝ HOBLÍK
Překlad originálního provozního návodu

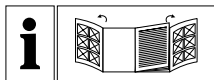
DE / AT / CH
ELEKTROHOBEL
Originalbetriebsanleitung

SI
ELEKTRIČNI SKOBE LJ
Prevod originalnega navodila za uporabo

SK
ELEKTRICKÝ HOBLÍK
Překlad originálneho návodu na obsluhu

IAN 465655_2404

HU / SI / CZ / SK

**HU**

Olvasás előtt kattintson az ábrákat tartalmazó mindkét oldalra és végezetül ismerje meg a készülék mindegyik funkcióját.

SI

Pred branjem obe strani s slikami odprite navzven in se nato seznanite z vsemi funkcijami naprave.

CZ

Před čtením si odklopte obě dvě strany s obrázky a potom se seznamte se všemi funkcemi přístroje.

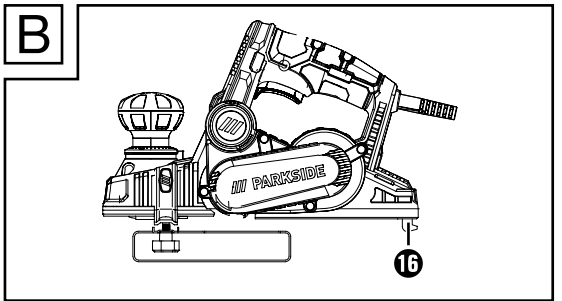
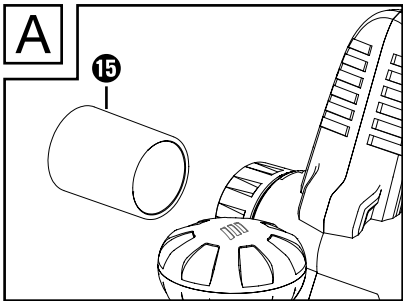
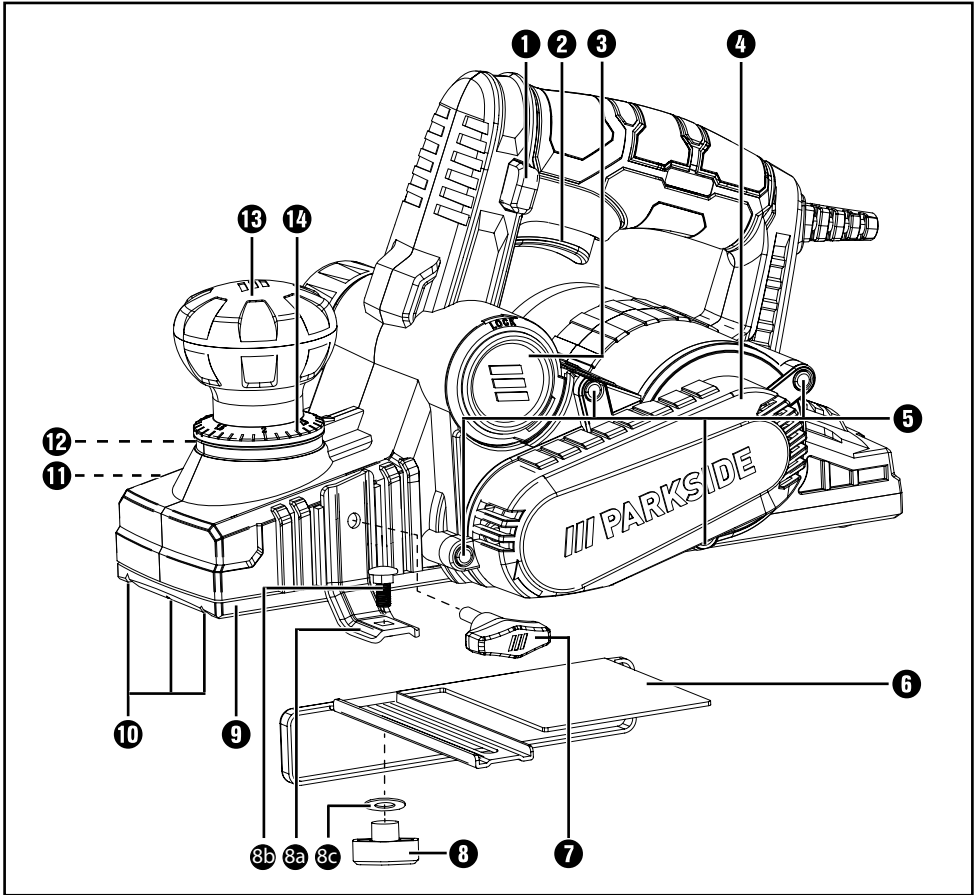
SK

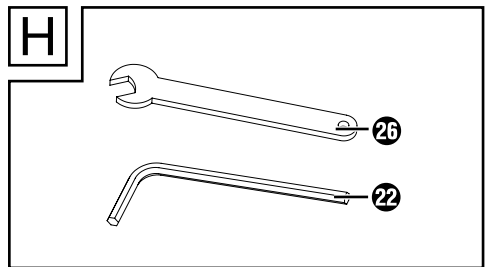
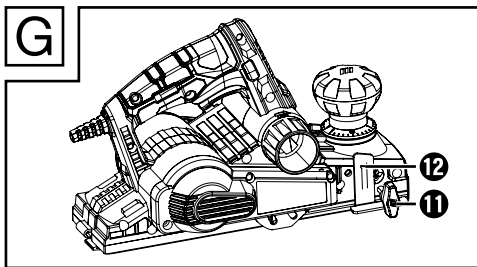
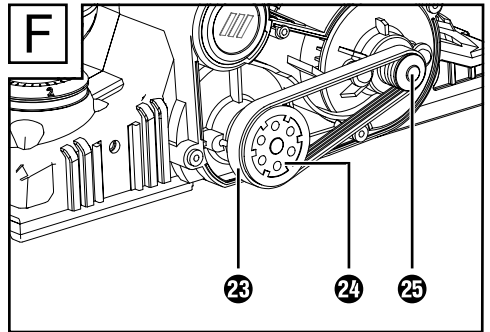
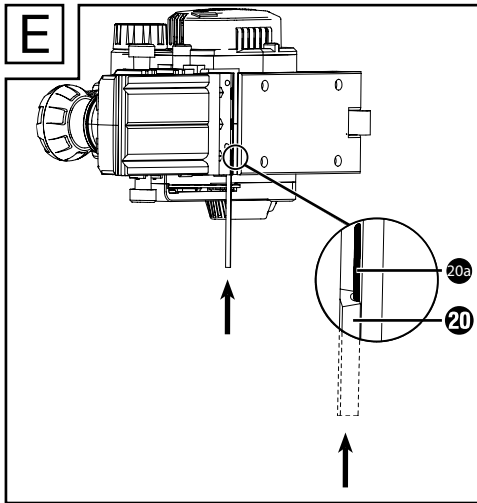
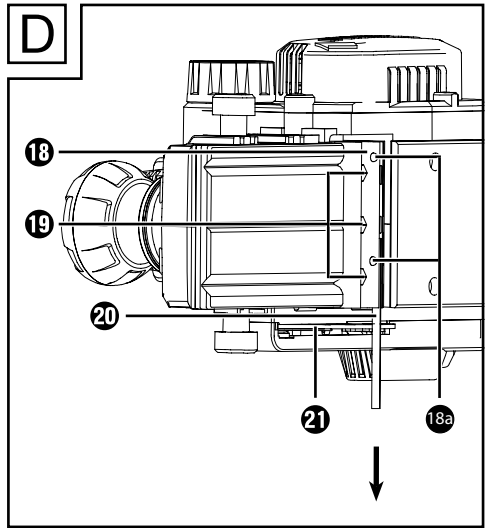
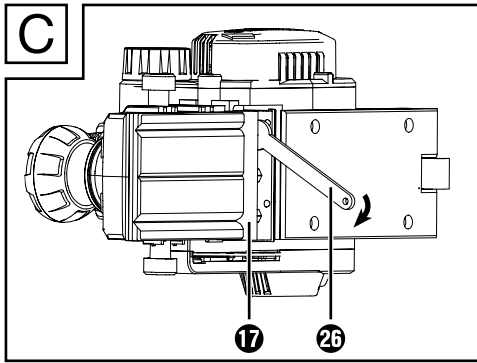
Pred čítaním si odklopte obidve strany s obrázkami a potom sa oboznámte so všetkými funkciami prístroja.

DE / AT / CH

Klappen Sie vor dem Lesen die beiden Seiten mit den Abbildungen aus und machen Sie sich anschließend mit allen Funktionen des Gerätes vertraut.

HU	Az originál használati utasítás fordítása	Oldal	1
SI	Prevod originalnega navodila za uporabo	Stran	15
CZ	Překlad originálního provozního návodu	Strana	29
SK	Preklad originálneho návodu na obsluhu	Strana	41
DE/AT/CH	Originalbetriebsanleitung	Seite	53





Tartalomjegyzék

Bevezető	2
Rendeltetésszerű használat	2
Felszereltség	2
A csomag tartalma	2
Műszaki adatok	3
Általános biztonsági utasítások elektromos kéziszerszámokhoz	3
1. Munkahelyi biztonság	4
2. Elektromos biztonság	4
3. Személyi biztonság	4
4. Az elektromos kéziszerszám használata és kezelése	5
5. Szervíz	6
Az elektromos gyalura vonatkozó készülék-specifikus biztonsági utasítások	6
Eredeti tartozékok/kiegészítő eszközök	7
Üzembe helyezés	7
Be-/kikapcsolás	7
Fogásmélység beállítása	7
Por/forgács leszívása (lásd az „A” ábrát)	7
Pengevédő (lásd a „B” ábrát)	8
Gyalulás	8
Élletörés	8
Párhuzamos ütköző használata	8
Falcmélység-ütköző használata (lásd G ábra)	8
Gyalukés kiszérése/beszérése (lásd a „C”-„E” ábrát)	9
Hajtószíjcsere (lásd az „F” ábrát)	10
Karbantartás és tisztítás	10
Ártalmatlanítás	11
A Kompernass Handels GmbH garanciája	11
Szervíz	13
Gyártja	13
Az eredeti megfelelőségi nyilatkozat fordítása	14

Bevezető

Gratulálunk új készüléke megvásárlásához. Vásárlásával kiváló minőségű termék mellett döntött.

A használati útmutató a termék része. Fontos tudnivalókat tartalmaz a biztonságra, használatra és ártalmatlanításra vonatkozóan. A termék használata előtt ismerkedjen meg valamennyi használati és biztonsági utasítással. A terméket csak a leírásnak megfelelően és a megadott célokra használja.

A termék harmadik személynek történő továbbadása esetén adja át a készülékhez tartozó valamennyi leírást is.

Rendeltetésszerű használat

A készülék a munkadarabok stabil alátámasztása esetén faanyagok, pl. gerendák vagy deszkák gyalulására alkalmas. Ezen kívül a készülék élettörésre és falcolásra is alkalmas. Minden egyéb felhasználási mód vagy a gép módosítása rendeltetésellenesnek minősül és jelentős balesetveszélyt rejt magában. A nem rendeltetészerű használatból eredő károkért a gyártó nem vállal felelősséget.

A készülék nem alkalmas ipari használatra.

Felszereltség

- 1 kapcsolózár
- 2 BE/KI kapcsoló
- 3 forgácskidobó (választhatóan jobb/bal)
- 4 szíjburkolat
- 5 csavar a szíjburkolathoz
- 6 párhuzamos ütköző
- 7 párhuzamos ütköző rögzítőcsavarja
- 8 rögzítőanya falcszélesség beállításához

- 8a Összekötő elem
- 8b Összekötő csavar
- 8c Alátét
- 9 gyalutalp
- 10 V-hornyok
- 11 falcmélység-ütköző rögzítőcsavarja
- 12 falcmélység-ütköző
- 13 forgásszabályozó fogásmélység-beállításhoz (pótmarkolat)
- 14 fogásmélység-skála
- 15 külső elszívó adapter
- 16 pengevédő
- 17 késtengely
- 18 befogóelem
- 18a Belső hatlapfejű csavarok
- 19 gyalukés rögzítőcsavarjai
- 20 gyalukés
- 20a Feszítőlemez-vájat
- 21 oldalsó késtengelyvédő
- 22 imbuszkulcs
- 23 hajtósíj
- 24 nagy szíjkerék
- 25 kis szíjkerék
- 26 villáskulcs

A csomag tartalma

- 1 elektromos gyalu
- 1 párhuzamos ütköző
- 1 falcmélység-ütköző
- 1 imbuszkulcs
- 1 villáskulcs
- 1 külső elszívó adapter
- 1 használati útmutató

Műszaki adatok

Névleges feszültség	230 V ~, 50 Hz (váltóáram)
Névleges teljesítmény	750 W
Névleges üresjárati fordulatszám	n_0 16500 min ⁻¹
Gyaluszelesség	82 mm
Fogásmélység	0–3 mm
Falcmélység	max. 18 mm
Védelmi osztály	II/Ⓜ (dupla szigetelés)

Zaj- és rezgésinformációk

A zaj mért értéke az EN 62841 szabványnak megfelelően került meghatározásra. Az elektromos kéziszerszám A-súlyozott zajszintjének jellemző értéke:

Zajkibocsátási érték

Hangnyomásszint	$L_{PA} = 90,07$ dB
Hangerőszint	$L_{WA} = 98,07$ dB
Bizonytalansági érték	$K = 3$ dB



Viseljen hallásvédőt!

Rezgés összértéke

Markolat	$a_h = 2,881$ m/s ²
Pótmarkolat	$a_h = 4,023$ m/s ²
Bizonytalansági érték	$K = 1,5$ m/s ²

TUDNIVALÓ

- ▶ A rezgésterhelés adott munkaidőszakon belüli pontos becsléséhez azokat az időszakokat is figyelembe kell venni, amikor a készülék ki van kapcsolva, vagy bár működik, de ténylegesen nincs használatban. Ez a teljes munkaidőtartamra nézve jelentősen csökkentheti a rezgésterhelést.
- ▶ A megadott rezgés-kibocsátási értékek és a megadott zajkibocsátási értékek szabványos mérési eljárással lettek meghatározva és felhasználhatók az elektromos szerszámok egymással való összehasonlítására.

TUDNIVALÓ

- ▶ A megadott rezgés összértékek és zajkibocsátási szintek a terhelés előzetes megbecsüléséhez is felhasználhatók.

⚠ FIGYELMEZTETÉS!

- ▶ A rezgés-kibocsátási érték és zajkibocsátási szint az elektromos kéziszerszám tényleges használata során a megadott értékektől eltérhet annak függvényében, hogy miként és hogyan használja az elektromos készüléket, és különösen, hogy milyen fajta munkadarabon dolgozik. Próbálja a rezgésterhelést a lehető legalacsonyabb szinten tartani. A rezgésterhelés csökkentésére tett intézkedések például a kesztyű viselése a szerszám használata során és a munkaidő korlátozása. Ebben az esetben a működési ciklus minden részét figyelembe kell venni (például amikor az elektromos kéziszerszám ki van kapcsolva, és amikor bár be van kapcsolva, de terhelés nélkül fut).



Általános biztonsági utasítások elektromos kéziszerszámokhoz

⚠ FIGYELMEZTETÉS!

- ▶ Tanulmányozza az elektromos kéziszerszámhoz tartozó összes **biztonsági figyelmeztetést, utasítást, ábrát és műszaki adatot**. Az alábbi utasítások figyelmen kívül hagyása áramütést, tüzet és/vagy súlyos sérüléseket okozhat.

Őrizze meg az összes biztonsági előírást és utasítást későbbi használatra.

A biztonsági előírásokban használt „elektromos kéziszerszám” kifejezés hálózatról (hálózati vezetéken át) üzemeltetett elektromos kéziszerszámokra vagy akkumulátoros elektromos kéziszerszámokra (hálózati vezeték nélkül) vonatkozik.

1. Munkahelyi biztonság

- a) **Tartsa tisztán és jól megvilágítva a munkaterületét.** A rendetlenség és a rosszul megvilágított munkaterület balesetet okozhat.
- b) **Ne dolgozzon az elektromos kéziszerszámmal olyan robbanásveszélyes környezetben, ahol gyúlékony folyadékok, gázok vagy porok vannak.** Az elektromos kéziszerszámok szikráznak, a szikra pedig meggyújthatja a port vagy gőzöket.
- c) **Az elektromos kéziszerszám használata közben ne engedjen közel gyermekeket és más személyeket.** Ha elterelik a figyelmét, elveszítheti uralmát az elektromos kéziszerszám felett.

2. Elektromos biztonság

- a) **Az elektromos kéziszerszám csatlakozódugójának illeszkednie kell a csatlakozóaljzatba. A csatlakozót semmilyen módon nem szabad megváltoztatni. A földelt elektromos kéziszerszámokat ne használja adapterrel. A nem módosított csatlakozó és a megfelelő csatlakozóaljzat használata csökkenti az áramütés veszélyét.**
- b) **Ügyeljen arra, hogy teste ne érintkezzen földelt felülettel, mint például csővezeték, fűtőtest, tűzhely vagy hűtőszekrény felületével.** Az áramütés kockázata nagyobb, ha teste földelve van.
- c) **Óvja az elektromos kéziszerszámot esőtől vagy nedves környezettől.** Növeli az áramütés kockázatát, ha víz kerül az elektromos kéziszerszámba.

- d) **Ne használja a csatlakozóvezetékét rendeltetésellenes célra, ne hordozza és ne akassza fel az elektromos kéziszerszámot a kábelnél fogva és ne a vezetéknél fogva húzza ki a csatlakozódugót az aljzatból. Tartsa távol a csatlakozóvezetékét hőtől, olajtól, éles szegélyektől vagy mozgó alkatrészekről.** A sérült vagy összezsugorodott csatlakozóvezeték növeli az áramütés kockázatát.
- e) **Ha a szabadban dolgozik az elektromos kéziszerszámmal, akkor csak olyan hosszabbító vezetékeket használjon, ami kültéren is engedélyezett.** A kültéri használatra alkalmas hosszabbító kábellel csökkentheti az áramütés veszélyét.
- f) **Ha az elektromos kéziszerszám nedves helyen történő használata elkerülhetetlen, akkor használjon hibaáram védőkapcsolót.** A hibaáram védőkapcsoló használata csökkenti az áramütés veszélyének kockázatát.

3. Személyi biztonság

- a) **Legyen figyelmes, ügyeljen arra, amit csinál és megfontoltan végezze a munkát az elektromos kéziszerszámmal. Ne használjon elektromos kéziszerszámot, ha fáradt, vagy ha kábítószert, alkoholt vagy gyógyszer hatása alatt áll.** Az elektromos kéziszerszám használatakor már egy pillanatnyi figyelmetlenség is komoly sérüléseket okozhat.
- b) **Viseljen egyéni védőeszközt és mindig vegyen fel védőszemüveget.** Az elektromos kéziszerszám jellegének és alkalmazásának megfelelő egyéni védőeszköz, például pormaszk, csúszásmentes biztonsági cipő, védősisak vagy fülvédő csökkenti a személyi sérülések veszélyét.

- c) **Előzze meg a készülék véletlenszerű bekapcsolását.** Győződjön meg arról, hogy az elektromos kéziszerszám ki van kapcsolva, mielőtt a villamos hálózatra és/vagy az akkumulátorra csatlakoztatja, illetve kézbe veszi vagy viszi. Balesetet okozhat, ha az elektromos kéziszerszám hordozása közben az ujjja a kapcsolón van vagy az elektromos kéziszerszám már bekapcsolt állapotban van, amikor csatlakoztatja az áramellátásra.
- d) **Távolítsa el a beállításhoz használt szerszámokat vagy csavarkulcsokat az elektromos kéziszerszám bekapcsolása előtt.** Az elektromos kéziszerszám forgó részében maradt szerszám vagy kulcs balesetet okozhat.
- e) **Kerülje a normálistól eltérő testtartást.** Vegyen fel biztonságos álló helyzetet és tartsa meg folyamatosan az egyensúlyát. Ily módon váratlan helyzetekben is jobban úrrá tud lenni az elektromos kéziszerszámon.
- f) **Viseljen alkalmas ruházatot. Ne viseljen bő ruházatot vagy ékszert.** Tartsa távol a haját és ruháját a mozgó részektől. A laza ruházat, ékszer vagy a hosszú haj beleakadhat a mozgó részekbe.
- g) **Amennyiben a készülékhez porelszívó és porgyűjtő berendezés is szerelhető, akkor ezeket csatlakoztatni és megfelelően használni kell.**
A porelszívó alkalmazása csökkentheti a por általi veszélyeztetést.
- h) **Ne gondolja, hogy biztonságban van és ne hagyja figyelmen kívül az elektromos kéziszerszámokra vonatkozó biztonsági előírásokat akkor sem, ha többszöri használat után jól ismeri az elektromos kéziszerszám használatát.** A figyelmetlen használat a másodperc töredéke alatt súlyos sérüléseket okozhat.
- 4. Az elektromos kéziszerszám használata és kezelése**
- a) **Ne terhelje túl az elektromos kéziszerszámot. A munkájának megfelelő elektromos kéziszerszámot használja.** A megfelelő elektromos kéziszerszámmal jobban és biztonságosabban tud dolgozni a megadott teljesítménytartományban.
- b) **Ne használjon olyan elektromos kéziszerszámot, amelyiknek hibás a kapcsolója.** Ha az elektromos kéziszerszámot már nem lehet be- és kikapcsolni, akkor a használata veszélyes és meg kell javíttatni.
- c) **Húzza ki a hálózati csatlakozódugót a csatlakozóaljzattól és/vagy távolítsa el a levehető akkumulátort, mielőtt beállításokat végez a készüléken, betétszerszámokat cserél vagy az elektromos kéziszerszámot elteszi.** Ezzel a megelőző biztonsági intézkedéssel megakadályozható az elektromos kéziszerszám véletlen bekapcsolása.
- d) **A nem használt elektromos kéziszerszámot gyermekektől elzárva tárolja. Ne engedje, hogy olyan személyek használják az elektromos kéziszerszámot, akik nem ismerik annak használatát vagy nem olvasták az erre vonatkozó utasításokat.** Az elektromos kéziszerszámok veszélyesek, ha tapasztalatlan személyek használják azokat.
- e) **Gondosan ápolja az elektromos kéziszerszámokat és a betétszerszámokat. Ellenőrizze, hogy a mozgó részek tökéletesen működnek és nincsenek beszorulva, részei nincsenek eltörve vagy olyannyira megsérülve, hogy az befolyásolná az elektromos kéziszerszám működését. Az elektromos kéziszerszám használata előtt javíttassa meg a sérült részeket.** Sok balesetet a rosszul karbantartott elektromos kéziszerszámok okoznak.

- f) A vágószerszámokat tartsa mindig élesen és tisztán. A gondosan karbantartott éles vágóeszközök kisebb valószínűséggel szorulnak be és könnyebben irányíthatók.
- g) **Az elektromos kéziszerszámot, a betétszerszámokat stb. a használati utasításoknak megfelelően használja. Vegye figyelembe a munkakörülményeket és az elvégzendő feladatot.** Az elektromos kéziszerszám nem rendeltetésszerű használata veszélyes helyzeteket teremthet.
- h) **A markolatokat és fogófelületeket tartsa szárazon, tisztán és olaj- illetve zsírmentesen.** A csúsztós markolatok és fogófelületek nem teszik lehetővé az elektromos kéziszerszám biztonságos használatát és irányítását váratlan helyzetekben.

5. Szerviz

- a) **Az elektromos kéziszerszámot csak képzett szakemberrel és csak eredeti cserealkatrészekkel javíttassa.** Ezzel biztosíthatja az elektromos kéziszerszám hosszan tartó biztonságos működését.

Az elektromos gyalura vonatkozó készülék-specifikus biztonsági utasítások

- **Várja meg amíg a késtengely 17 teljesen leáll, mielőtt az elektromos kéziszerszámot leteszi.**
A szabadonálló, forgó késtengely megakadhat a felületben és ezáltal elveszítheti uralmát a készülék felett, valamint súlyos sérüléseket okozhat.
- **Az elektromos kéziszerszámot csak a szigetelt markolatánál fogja meg, mivel a késtengely saját hálózati kábeléhez érhet.**
A feszültség alatt álló vezetékkel való érintkezés feszültség alá helyezheti a készülék fém alkatrészeit is, ez pedig áramütést okozhat.

- **Erősítse és rögzítse a munkadarabot satuval vagy más módon egy stabil felületen.** Ha a munkadarabot csak kézzel tartja vagy testével támasztja, a munkadarab nem elég stabil és elveszítheti uralmát felette.
- **Soha ne nyúljon az ujjaival a forgácskivetőbe 9.** Sérülésveszély áll fenn a forgó részekben.
- **A készüléket csak bekapcsolt állapotban vezesse a munkadarabba.** Ellenkező esetben visszaütés veszélye áll fenn, ha a gyalukés a munkadarabban megakad.
- **Munka közben a gyalutalpnak 9 laposan fel kell feküdnie.** Ellenkező esetben a gyalu elhajlása miatt sérülésveszély áll fenn.
- **Soha ne gyaluljon fémtárgyakra.** Ellenkező esetben kár keletkezik a gyalukésben/késtengelyben 17.
- **Azbeszttartalmú anyagokat nem szabad megmunkálni.** Az azbeszt rákkeltőnek számít.
- **A munka során keletkezett porok károsak lehetnek az egészségre, gyulladások vagy robbanékonyak lehetnek.** Viseljen porvédő maszkot és használjon megfelelő por- vagy forgácselszívót. Néhány por rákkeltőnek számít.
- **Fa hosszabb ideig tartó megmunkálása esetén, vagy olyan anyagok megmunkálásánál, amelyeknél egészségre káros por keletkezik, csatlakoztassa a készüléket erre alkalmas külső porelszívóra. Ne használja az elektromos gyalut, ha sérült a kábel.** A sérült kábel növeli az áramütés kockázatát.
- **Semmi esetre se támassza le a kezét a készülék és a megmunkálandó felület mellett vagy előtt.** A lecsúszás miatt sérülésveszély áll fenn.

- **Veszély esetén azonnal húzza ki a csatlakozódugót az aljzatból.**
- **Húzza ki a hálózati csatlakozódugót veszély esetén, munkaszünet idejére, ha nem használja a készüléket, a készüléken végzett bármilyen munka előtt (pl. a gyalukés cseréje esetén).**
- **A hálózati kábelt minden esetben a készülék mögött vezesse el.**
- **Csak éles gyalukést használjon.**
- **Ne itassa át az anyagokat vagy a megmunkálendő felületet oldószertartalmú folyadékokkal.**
- **Ne érjen a forgó részekhez.**
- **Soha ne használja a készüléket rendeltetésellenes célra és csak eredeti alkatrészekkel és tartozékokkal használja.**
- **Munka közben tartsa erősen a készüléket.** Gondoskodjon biztonságos álló helyzetről.
- **A készüléknek mindig tisztának, száraznak és olaj- vagy kenőanyagmentesnek kell lenni.**

Eredeti tartozékok/kiegészítő eszközök

- **Csak a használati útmutatóban megadott tartozékokat és kiegészítő eszközöket használja.** Az ajánlottól eltérő alkatrész vagy tartozék használata sérülésveszélyt jelenthet az Ön számára.

Üzembe helyezés

Be-/kikapcsolás

Bekapcsolás

- ◆ Először nyomja meg a kapcsolózárát ①.
- ◆ Nyomja meg, majd tartsa lenyomva a BE/KI kapcsolót ②. Ekkor elengedheti a kapcsolózárát ①.

Kikapcsolás

- ◆ Engedje el a BE/KI kapcsolót ②.

TUDNIVALÓ

- ▶ A BE/KI kapcsolót ② biztonsági okokból nem lehet reteszelni.

Fogásmélység beállítása

A forgószabályozóval ⑬ a fogásmélység (0–3 mm) 1/10 mm-es reteszelő fokozatonként a fogásmélység-skála ⑭ alapján állítható be.

Por/forgács leszívása (lásd az „A” ábrát)



⚠ FIGYELMEZTETÉS!

Mindig viseljen porvédő maszkot!

⚠ FIGYELMEZTETÉS! SÉRÜLÉSVESZÉLY!

- ▶ A készüléken végzendő bármely munkálat előtt húzza ki a hálózati csatlakozódugót az aljzatból!

Választható forgácskivető (jobb/bal)

- ◆ Reteszelve ki a forgácskivetőt ③ a nyíl irányával ellentétes irányba történő elforgatással (a „LOCK” pozícióból).
- ◆ Húzza ki a forgácskivetőt ③ a készülékből.
- ◆ A forgácskidobó ③ jobbra vagy balra is behelyezhető a gyaluba. Közben ügyeljen arra, hogy a forgácskidobó ③ orra a ház megfelelő vágatába illeszkedjen.
- ◆ Tolja a forgácskivetőt ③ a készülékbe.
- ◆ Zárja le a forgácskivetőt ③ „LOCK” pozícióba forgatással.

Külső elszívás

Porelszívórendszer, pl. műhelyporszívó használata esetén, szükség esetén külső elszívó adaptert **15** kell használni. A porszívónak meg kell felelni a megmunkálandó anyagnak.

Csatlakoztatás

- ◆ Szükség esetén helyezze fel szorosan a külső elszívó adaptert **15** a forgácskivetőre **3**.
- ◆ Tolja fel egy engedélyezett porelszívó-berendezés, pl. műhelyporszívó tömlőjét a forgácskivetőre **3**, vagy adott esetben a külső elszívó adapterére **15**.

Levétel

- ◆ Húzza le a porelszívó-berendezés tömlőjét a forgácskivetőről **3** vagy az adapterről.
- ◆ Adott eseten húzza le a külső elszívó adaptert **15**.

Pengevédő (lásd a „B” ábrát)

A pengevédő **16** lehetővé teszi a készülék lehelyezését a munkadarab sérülésének veszélye nélkül. Munka közben a pengevédőt **16** fel kell hajtani és a gyalutalp **9** hátsó részét szabaddá kell tenni.

Gyalulás

⚠ VIGYÁZAT! VISSZAÜTÉS VESZÉLYE!

- ▶ A készüléket csak bekapcsolt állapotban vezesse a munkadarabba.
- ◆ Állítsa be a kívánt fogásmélységet.
- ◆ Kapcsolja be a készüléket.
- ◆ Helyezze a készüléket a gyalutalp **9** elülső részével a munkadarabra.
- ◆ Vezesse a készüléket egyenletes előtolással a feldolgozandó felület felett.
- ◆ Csak enyhe előtolással dolgozzon és a nyomást a gyalutalp **9** közepére fejtse ki. A túl gyors előtolás csökkenti a felület minőségét és eltömíthető a forgácskivető.

Életörés

Az elülső gyalutalpban **9** lévő V-hornyok **10** lehetővé teszik a munkadarabélek könnyű letörését.

- ◆ A kívánt élszélességtől függően használjon megfelelő V-hornyot.
- ◆ Ehhez tegye a gyalut a V-horonnal **10** a munkadarab élére és vezesse rajta végig.

Párhuzamos ütköző használata

- ◆ A párhuzamos ütköző felszereléséhez vezesse az összekötő csavart **8b** az összekötő elemen **8a** és a párhuzamos ütközőn **6** keresztül.
- ◆ Tegye az alátétet **8c** az összekötő csavarra **8b**.
- ◆ A rögzítőanyát **8** csavarozza az összekötő csavarra **8b**.
- ◆ Szerelje fel a párhuzamos ütközőt **6** a rögzítőcsavarral **7** a készülékre.
- ◆ Lazítsa meg a rögzítőanyát **8** és állítsa be a kívánt szélességet.
- ◆ Húzza meg a rögzítőanyát **8**.
- ◆ Ügyeljen arra, hogy a gyalut oldalsó rányomással vezesse.

Falcmélység-ütköző használata (lásd G ábra)

- ◆ Szerelje fel a falcmélység-ütközőt **12** a rögzítőcsavarral **11** a készülékre.
- ◆ Állítsa be a falcmélység-ütközővel **12** a kívánt falcmélységet milliméterben.
- ◆ Többször végezze el a gyalulási folyamatot, amíg el nem érte a kívánt falcmélységet.

Gyalukés kiszérése/beszérése (lásd a „C”–„E” ábrát)

⚠ FIGYELMEZTETÉS! SÉRÜLÉSVESZÉLY!

- ▶ A készüléken végzendő bármely munkálat előtt húzza ki a hálózati csatlakozódugót az aljzatból!

⚠ VIGYÁZAT!

- ▶ A gyalukés 20 éles vágóélei miatt sérülésveszély áll fenn!
- ▶ Ne fogja meg a gyalukést 20 a vágóélenél.

A gyalukésnek 20 két éle van és megfordítható.

- ◆ Ha mindkét vágóél tompa, akkor cserélje ki a gyalukést 20.
- ◆ Ne élezze a gyalukést 20.

Gyalukés megfordítása vagy cseréje

⚠ FIGYELMEZTETÉS! SÉRÜLÉSVESZÉLY!

- ▶ Viseljen megfelelő védőkesztyűt a gyalukés cseréje során.

TUDNIVALÓ

- ▶ Ne csavarja le mindkét belső hatlapú csavart 18a. Ezek a késtengely magasságának beszabályozására valók. Nem szükséges beszabályozást végezni, ha a gyártó által forgalmazott gyalukést használja. Ellenkező esetben kiegyensúlyozatlanság léphet fel. Csak a gyártó által szállított gyalukést használja.
- ▶ A kiegyensúlyozatlanság megelőzése érdekében, késcsere esetén mindig mindkét kést ki kell cserélni.
- ▶ Először csak az egyik kést lazítsa ki, így a későbbi összeszerelés során a gyárilag beszerelt második késhez igazodhat.

- ◆ A mellékelt villáskulccsal 26 enyhén lazítsa meg a 3 rögzítőcsavart 19, mégpedig olyan módon, hogy a gyalukés 20 mozgatható legyen (lásd a C ábrát).
- ◆ Nyomja a mozgatható oldalvédőt 21 a készülékházon lévő részbe.
- ◆ Tolja ki a gyalukést 20 oldalirányban a befogóelemből 18 (lásd a D ábrát)

TUDNIVALÓ

- ▶ A gyalukés 20 gyárilag védőlakkkal lehet bevonva. Nem szükséges ismét bevonatolni.
- ◆ A megfordított vagy új gyalukés beszerelését fordított sorrendben végezze el. Ennek során ügyeljen arra, hogy a gyalukés 20 bevágása a feszítőlemez-vájtatba 20a csússzon (lásd az E ábrát).
- ◆ Ügyeljen arra, hogy a gyalukés 20 a mozgatható oldalvédő irányában 21 kisé (kb. 1 mm) kiálljon a késtengelyből 17. Óvatosan forgassa el a késtengelyt annak ellenőrzése céljából, hogy a gyalukés semmihez nem ér hozzá.
- ◆ Arra is ügyeljen, hogy a befogóelem 18 egy vonalban legyen a késtengellyel 17. A befogóelemnek 18 fel kell feküdnie a belső hatlapfejű csavarokon 18a mielőtt meghúzza a rögzítőcsavarokat 19.
- ◆ Gyalukést 20 kizárólag az alábbi szervíz címen kaphat (lásd a „Szervíz” fejezetet). Ne használja más gyártók gyalukését.

Gyalukés-magasság beállítása

- ◆ Állítsa a fogásmélységet 0 mm-re.
- ◆ Ellenőrizze a gyalukés 20 helyzetét mindkét végén. Használjon egy lapos, egyenes tárgyat beállítólécként a gyalutalp 9 fölé.
- ◆ A gyalukés 20 hegyének egy vonalban kell lennie a gyalutalp 9 felületével.

- ◆ A gyalukés 20 magassága a csomagban található imbuszkulccsal 22 állítható be a két belső hatlapfejú csavaron 18a keresztül. Állítsa be a belső hatlapfejú csavarokat 18a úgy, hogy a gyalukés hegye mindkét oldalon egy vonalban legyen a gyalutalppal 9.

Hajtószíjcsere (lásd az „F” ábrát)

⚠ FIGYELMEZTETÉS! SÉRÜLÉSVESZÉLY!

- ▶ A készüléken végzendő bármely munkálat előtt húzza ki a hálózati csatlakozódugót az aljzatból!
- ◆ Távolítsa el a csavarokat 5, és vegye le a szíjburkolatot 4.
- ◆ Távolítsa el az elhasználódott hajtószíjat 23.
- ◆ Helyezze az új hajtószíjat 23 először a kis szíjkerékre 25 és húzza meg a hajtószíjat 23, majd forgatással helyezze a nagy szíjkerékre 24.
- ◆ Tegye fel a szíjburkolatot 4 és rögzítse a csavarokkal 5.

Karbantartás és tisztítás

⚠ FIGYELMEZTETÉS! SÉRÜLÉSVESZÉLY!

- ▶ A készüléken végzendő bármely munkálat előtt húzza ki a hálózati csatlakozódugót az aljzatból!
- ◆ A megfelelő és biztonságos munkavégzéshez mindig tartsa tisztán a készüléket és a szellőzőnyílást.
- ◆ Rendszeresen tisztítsa meg a forgácskivetőt 3.
- ◆ Eldugult forgácskivető megtisztításához használjon megfelelő szerszámot (pl. fadarab, sűrített levegő, stb.).
- ◆ A burkolat tisztításához használjon száraz törlőkendőt.

- ◆ A felületre tapadó gyaluport ecsettel távolítsa el.
- ◆ Semmiképpen ne használjon éles tárgyakat, benzint, oldószert vagy olyan tisztítószert, ami kárt tesz a műanyagban. Ne hagyja, hogy folyadék kerüljön a készülék belsejébe.

TUDNIVALÓ

- ▶ A felsorolásban nem szereplő pótalkatrészeket (mint pl. szénkefe, gyalukés) kizárólag szerviz-forródrótunkon keresztül rendelheti meg.

⚠ FIGYELMEZTETÉS!

- ▶ A készüléket szervizben vagy villamosági szakemberrel és kizárólag eredeti alkatrészek felhasználásával javíttassa. Ezzel biztosítható a készülék hosszan tartó biztonsága.
- ▶ A csatlakozódugót és a hálózati vezetékét mindig a készülék gyártójával vagy ügyfélszolgálatával cseréltesse ki. Ezzel biztosítható a készülék hosszan tartó biztonsága.

Ártalmatlanítás



Ne dobjon elektromos kéziszerszámot a háztartási hulladékba!

Az áthúzott kerekese szeméttároló itt látható szimbóluma azt jelzi, hogy ez a készülék a 2012/19/EU irányelv hatálya alá tartozik. Ez az irányelv azt mondja ki, hogy a készüléket életciklusa végén nem szabad a szokásos háztartási hulladékkal ártalmatlanítani, hanem külön létrehozott gyűjtőhelyen, újrahasznosító központokban vagy hulladékkezelő üzemben kell leadni.

Ez az ártalmatlanítás az Ön számára díjmentes. Kímélje a környezetet és ártalmatlanítson szakszerűen.

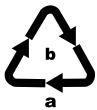
Ha hulladékká vált készüléke személyes adatokat tartalmaz, akkor az Ön felelőssége ezeket törölni, mielőtt a készüléket visszaadja.



Az elhasználottnak termék ártalmatlanításának lehetőségeiről tájékozódjon települése vagy városa önkormányzatánál.



A csomagolás környezetbarát anyagokból készült, amit a helyi hulladékhasznosítónál adhat le ártalmatlanításra.



Ártalmatlanítsa a csomagolást környezetbarát módon. Vegye figyelembe a különböző csomagolóanyagokon lévő jelzéseket és adott esetben válassza külön azokat. A csomagolóanyagok rövidítésekkel (a) és számjegyekkel (b) vannak megjelölve, az alábbi jelentéssel: 1–7: műanyag, 20–22: papír és karton, 80–98: kompozit anyagok.

A Komperness Handels GmbH garanciája

Tisztelt Vásárlónk!

A készülékre a vásárlás napjától számított 3 év garanciát vállalunk. Ha a csomag tartalmazza, akkor az X12V és X20V Team termékcsalád akkumulátor-telepeire is vállalunk 3 év garanciát a vásárlás napjától kezdve. A termék meghibásodása esetén. Önt jogszabályban foglalt jogok illetik meg az eladóval szemben. Az alábbi garanciánk nem korlátozza vagy szünteti meg a jogszabályban biztosított jogokat.

Garanciális feltételek

A garanciális időszak a vásárlás napján kezdődik. Gondosan őrizze meg a nyugtát. Ez a vásárlás igazolásához szükséges.

Ha a termékvásárlás napjától számított három éven belül anyag- vagy gyártási hibát észlel, akkor a terméket saját belátásunk szerint ingyen megjavítjuk, kicseréljük vagy visszafizetjük az árát. A garancia feltétele a hibás készülék és a vásárlást igazoló bizonylat (pénztári blokk) három éves garanciaidőn belüli bemutatása, valamint a hiba lényegének és megjelenése idejének rövideleírása.

Ha garanciánk fedezetet nyújt a hibára, akkor javított vagy egy új terméket kap vissza. A termék javítása vagy cseréje esetén a garancia nem kezdődik előlről.

Garanciális idő és a jogszabályban foglalt szavatossági igények

A garancia ideje nem hosszabbodik meg a jótállással. Ez a cserélt és javított alkatrészekre is vonatkozik. Az esetlegesen már a vásárláskor is fennálló sérüléseket és hiányosságokat a kicsomagolás után azonnal jelezni kell. A garanciai lejárat után esedékes javítások díjkötelesek.

A garancia köre

A készüléket szigorú minőségi előírások szerint gyártottuk és kiszállítás előtt lelkiismeretesen ellenőriztük.

A garancia anyag- vagy gyártási hibákra vonatkozik. A garancia nem terjed ki azokra a termékalkatrészekre, amelyek normál kopásnak vannak kitéve, ezért kopóalkatrésznek tekinthetők, mint pl. fűrészlapok, cserepengék, csiszolópapír stb. vagy törékeny részekre, mint pl. kapcsolók vagy üvegből készült alkatrészek.

A garancia megszűnik akkor, ha a termék megsérül, nem megfelelően használják vagy nem tartják karban. A termék megfelelő használata érdekében a használati útmutatóban foglalt összes utasítást pontosan be kell tartani. Feltétlenül kerülni kell minden olyan felhasználási és kezelési módot, amit a használati útmutató nem javasol, vagy amelynek elkerülésére kifejezetten figyelmeztet.

A termék csak magánhasználatra és nem ipari használatra készült. A garancia érvényét veszti visszaélészerű vagy szakszerűtlen kezelés, erőszak alkalmazása vagy olyan beavatkozások esetén, amelyeket általunk nem engedélyezett szervizben végeztek el.

A garanciális szerviz nem érvényes

- az akkumulátor-kapacitás normális elhasználódása esetén
- a termék ipari használata esetén
- ha az ügyfél megrongálja vagy megváltoztatja a terméket
- ha nem tartja be a biztonsági vagy karbantartási előírásokat, kezelési hiba esetén
- természeti események által okozott sérülések esetén

A garancia érvényesítése

Ügyének gyors feldolgozása érdekében kövesse a következő utasításokat:

- Kérjük, hogy minden kapcsolatfelvételnél tartsa készenlétben a vásárlást igazoló pénztári blokkot és a cikkszámot (IAN) 465655_2404.
- A cikkszám a termék adattábláján, a termékre gravírozva, a használati útmutató címlapján (balra lent) vagy a termék hátoldalán vagy alján lévő címkén található.
- Működési vagy más hiba észlelése esetén vegye fel a kapcsolatot az alábbi szervizrészleggel telefonon vagy a kapcsolattartó űrlapon keresztül, amit a parkside-diy.com oldalon a Szerviz kategóriában talál.
- Küldje el díjmentesen a megadott szerviz címére a hibásnak talált terméket és a vásárlást igazoló bizonylatot (pénztári blokk), illetve röviden írja le azt is, hogy hol és mikor jelentkezett a hiba.



Ezeket és sok más kézikönyvet is talál és letölthet a parkside-diy.com webhelyről. Ezzel a QR-kóddal közvetlenül a parkside-diy.com oldalra jut. Válassza ki az országát, és keresse meg a használati utasítást a keresőmezővel. Ha megadja az (IAN) 465655_2404 cikkszámot, akkor a cikk használati utasításához kerül.

Szerviz

HU Szerviz Magyarország

Tel.: 06800 21647

Kapcsolatfelvételi űrlap a
parkside-diy.com oldalon

IAN 465655_2404

Gyártja

Ügyeljen arra, hogy az alábbi cím nem a szerviz címe. Először forduljon a megjelölt szervizhez.

KOMPERNASS HANDELS GMBH

BURGSTRASSE 21

44867 BOCHUM

Németország

www.kompernass.com

Az eredeti megfelelőségi nyilatkozat fordítása

Mi, a KOMPERNASS HANDELS GMBH – a dokumentációért felelős: Semi Uguzlu, BURGSTR. 21, 44867 BOCHUM, NÉMETORSZÁG, ezennel igazoljuk, hogy ez a termék megfelel az alábbi szabványoknak, normatív dokumentumoknak és EK-irányelveknek:

Gépekre vonatkozó irányelv
(2006/42/EC)

Elektromágneses összeférhetőség
(2014/30/EU)

RoHS irányelv
(2011/65/EU)*

* A megfelelőségi nyilatkozat kiállításáért kizárólag a gyártó felel. A nyilatkozat fenti tárgya megfelel az Európa Parlament és Tanács 2011. június 8-i, egyes veszélyes anyagok elektromos és elektronikus berendezésekben való alkalmazásának korlátozásáról szóló 2011/65/EU irányelvnek.

Alkalmazott harmonizált szabványok

EN 62841-1:2015/A11:2022

EN 62841-2-14:2015

EN IEC 55014-1:2021

EN IEC 55014-2:2021

EN IEC 61000-3-2:2019/A1:2021

EN 61000-3-3:2013/A2:2021

EN IEC 63000:2018

A gép típusmegjelölése: Elektromos gyalu PEH 30 E5

Gyártási év: 2024.08.

Sorozatszám: IAN 465655_2404

Bochum, 2024.06.20.



Semi Uguzlu

– minőségbiztosítási vezető –

A továbbfejlesztés érdekében a műszaki változtatások jogát fenntartjuk.

Kazalo

Uvod	16
Predvidena uporaba	16
Oprema	16
Vsebina kompleta	16
Tehnični podatki	17
Splošna varnostna navodila za električna orodja	17
1. Varnost na delovnem mestu	18
2. Električna varnost	18
3. Varnost oseb	18
4. Uporaba in ravnanje z električnim orodjem	19
5. Servis	19
Posebna varnostna navodila za električne obličje	20
Originalni pribor/dodatne naprave	20
Začetek uporabe	21
Vklop/izklop	21
Nastavitev globine skobljanja	21
Sesanje praha/oblancev (glejte sliko A)	21
Odstavni podstavek (glejte sliko B)	21
Postopek skobljanja	22
Posnemanje robov	22
Uporaba vzporednega omejevalnika	22
Uporaba omejevalnika globine utorov (glejte sliko G)	22
Odstranitev/vgradnja rezila za skobljanje (glejte slike C + E)	22
Zamenjava pogonskega jermena (glejte sliko F)	23
Vzdrževanje in čiščenje	24
Odstranjevanje med odpadke	24
Proizvajalec	25
Pooblaščen serviser	25
Postopek pri uveljavljanju garancije	25
Garancijski list	25
Prevod izvirne izjave o skladnosti	28

Uvod

Iskrene čestitke ob nakupu nove naprave. Odločili ste se za kakovosten izdelek. Navodila za uporabo so sestavni del tega izdelka. Vsebujejo pomembna navodila za varnost, uporabo in odlaganje izdelka med odpadke. Preden začnete izdelek uporabljati, se seznanite z vsemi navodili za uporabo in varnost. Izdelek uporabljajte le tako, kot je opisano, in samo za navedena področja uporabe. Ob predaji izdelka tretji osebi zraven priložite vso dokumentacijo.

Predvidena uporaba

Naprava je ob trdni namestitvi obdelovanec primerna za skobljanje lesenih izdelkov, kot so tramovi ali deske. Uporablja pa se lahko tudi za posnemanje robov in izdelavo utorov. Vsaka druga uporaba ali sprememba stroja velja za nepredvideno in pomeni bistveno nevarnost nezgod. Proizvajalec ne prevzema nobene odgovornosti za škodo, nastalo zaradi nepredvidene uporabe. Naprava ni predvidena za poslovno uporabo.

Oprema

- ❶ zapora vklopa
- ❷ stikalo za vklop/izklop
- ❸ nastavek za izmet oblacev (po izbiri desno/levo)
- ❹ pokrov jermena
- ❺ vijaki za pokrov jermena
- ❻ vzporedni omejevalnik
- ❼ pritrdilni vijak za vzporedni omejevalnik
- ❽ pritrdilna matica za nastavitev širine utora

- ❸a Povezovalni element
- ❸b Povezovalni vijak
- ❸c podložka
- ❹ peta obliča
- ❿ V-žlebiča
- ⓫ pritrdilni vijak za omejevalnik globine utorov
- ⓬ omejevalnik globine utorov
- ⓭ vrtljivi gumb za nastavitev globine skobljanja (dodaten ročaj)
- ⓮ skala globine skobljanja
- ⓯ adapter za tuj sesalnik za prah
- ⓰ odstavni podstavek
- ⓱ rezilna gred
- ⓲ vpenjalni element
- ⓳ vijaki inbus
- ⓴ pritrdilni vijaki za rezilo za skobljanje
- ⓵ rezilo za skobljanje
- ⓶ utor iverne plošče
- ⓷ stranska zaščita rezilne gredi
- ⓸ ključ inbus
- ⓹ pogonski jermen
- ⓺ velika jermenica
- ⓻ majhna jermenica
- ⓼ odprti ključ

Vsebina kompleta

- 1 električni skobelj
- 1 vzporedni omejevalnik
- 1 omejevalnik globine utorov
- 1 ključ inbus
- 1 odprti ključ
- 1 adapter za tuj sesalnik za prah
- 1 navodila za uporabo

Tehnični podatki

Nazivna napetost	230 V ~, 50 Hz (izmenični tok)
Nazivna moč	750 W
Nazivno število vrtljajev v prostem teku	n_0 16.500 min ⁻¹
Širina skobljanja	82 mm
Globina skobljanja	0–3 mm
Globina utorov	najv. 18 mm
Razred zaščite	II/□ (dvojna izolacija)

Informacije o hrupu in tresljajih

Izmerjena vrednost hrupa je določena po standardu EN 62841. A-vrednotena raven hrupa električnega orodja tipično znaša:

Vrednost emisij hrupa

Raven zvočnega tlaka	$L_{PA} = 90,07$ dB
Raven zvočne moči	$L_{WA} = 98,07$ dB
Negotovost	$K = 3$ dB



Nosite zaščito sluha!

Skupna vrednost tresljajev

Ročaj	$a_h = 2,881$ m/s ²
Dodatni ročaj	$a_h = 4,023$ m/s ²
Negotovost	$K = 1,5$ m/s ²

OPOMBA

- ▶ Za natančno oceno obremenitve zaradi tresljajev v določenem času dela z napravo je treba upoštevati tudi čase, ko je naprava izklopljena ali teče, vendar se pri tem dejansko ne uporablja. To lahko bistveno zmanjša obremenitev zaradi tresljajev med celotnim obdobjem dela z napravo.
- ▶ Navedene skupne vrednosti tresljajev in navedene vrednosti emisij hrupa so bile izmerjene s standardiziranim merilnim postopkom in se lahko uporabljajo za medsebojno primerjavo električnih naprav.

OPOMBA

- ▶ Navedene skupne vrednosti tresljajev in navedene vrednosti emisij hrupa se lahko uporabljajo tudi za uvodno oceno izpostavljenosti.

⚠ OPOZORILO!

- ▶ Emisije tresljajev in hrupa lahko med dejansko uporabo električnega orodja odstopajo od vrednosti, navedenih v teh navodilih, kar je odvisno od vsakokratnega načina uporabe električnega orodja, še posebej pa od vrste obdelovanca za obdelavo. Obremenitev s tresljaji poskušajte ohraniti na čim nižji ravni. Primera ukrepov za zmanjšanje obremenitve s tresljaji sta nošenje rokavic pri uporabi orodja in omejitve delovnega časa. Ob tem je treba upoštevati vse dele obratovalnega cikla (na primer čase, ko je električno orodje izklopljeno, ter čase, v katerih je vklopljeno, vendar obratuje brez obremenitve).



Splošna varnostna navodila za električna orodja



⚠ OPOZORILO!

- ▶ **Preberite vsa varnostna navodila, navodila, slike in tehnične podatke, s katerimi je opremljeno to električno orodje.** Nedoslednost pri upoštevanju spodnjih navodil lahko povzroči električni udar, požar in/ali hude telesne poškodbe.

Vsa varnostna navodila in druga navodila shranite za prihodnjo uporabo.

Izraz »električno orodje«, ki se uporablja v varnostnih navodilih, se nanaša na električna orodja z napajanjem iz električnega omrežja (z električnim kablom) in na električna orodja z akumulatorskim napajanjem (brez električnega kabla).

1. Varnost na delovnem mestu

- a) **Svoje delovno območje vzdržujte čisto in dobro osvetljeno.** Nered in neosvetljena delovna območja lahko privedejo do nezgod.
- b) **Električnega orodja ne uporabljajte v okoljih, kjer je prisotna nevarnost eksplozije in kjer so prisotni vnetljivi plini, tekočine ali prah.** Električna orodja se iskrijo, kar lahko povzroči vžig praha ali hlapov.
- c) **Otrokom in drugim osebam med uporabo električnega orodja ne pustite blizu.** Zaradi odvratanja pozornosti lahko izgubite nadzor nad električnim orodjem.

2. Električna varnost

- a) **Priključni vtič električnega orodja mora biti primeren za vtičnico. Vtiča ni dovoljeno spreminjati na noben način. Skupaj z zaščitno ozemljenimi električnimi orodji ne uporabljajte vtičev za prilagoditev.**
Nespremenjeni vtiči in primerne vtičnice zmanjšajo tveganje električnega udara.
- b) **Izogibajte se telesnemu stiku z ozemljenimi površinami, kot so cevi, radiatorji, štedilniki in hladilniki.** Če je vaše telo ozemljeno, je povečano tveganje zaradi električnega udara.
- c) **Električno orodje varujte pred dežjem ali vlago.** Vdor vode v električno orodje poveča tveganje električnega udara.
- d) **Električnega kabla ne uporabljajte za druge namene, na primer za prenašanje ali obešanje električnega orodja ali za vlečenje vtiča iz vtičnice.** Električni kabel varujte pred vročino, oljem, ostrimi robovi ali premikajočimi se deli. Poškodovani ali zviti električni kablji povečajo tveganje električnega udara.

- e) **Če z električnim orodjem delate na prostem, uporabljajte samo električne podaljške, ki jih so odobreni za uporabo na prostem.** Uporaba električnega podaljška, primerne za uporabo na prostem, zmanjša tveganje električnega udara.
- f) **Če se ne morete izogniti uporabi električnega orodja v vlažnem okolju, uporabite zaščitno stikalo za okvarni tok.** Uporaba zaščitnega stikala za okvarni tok zmanjša tveganje električnega udara.

3. Varnost oseb

- a) **Bodite pozorni, pazite, kaj počnete, dela z električnim orodjem se lotite premišljeno. Električnega orodja ne uporabljajte, ko ste utrujeni ali pod vplivom drog, alkohola ali zdravil.** Že en sam trenutek nepazljivosti pri uporabi električnega orodja lahko povzroči hude telesne poškodbe.
- b) **Nosite osebno zaščitno opremo in vedno tudi zaščitna očala.** Uporaba osebne zaščitne opreme, kot so maska za zaščito pred prahom, nedrseči zaščitni čevlji, zaščitna čelada ali zaščita sluha, odvisno od vrste in uporabe električnega orodja, zmanjša tveganje telesnih poškodb.
- c) **Izogibajte se nehotenemu zagonu naprave. Prepričajte se, da je električno orodje izključeno, preden ga priključite na električno napajanje in/ali akumulator, ga dvignete ali prenašate.** Če imate pri prenašanju električnega orodja prst na stikalu ali vklopljeno električno orodje priključite na električno napajanje, lahko pride do nesreče.
- d) **Pred vklopom električnega orodja odstranite nastavitvena orodja ali ključke za vijake.**
Orodje ali ključ za vijake na vrtečem se delu električnega orodja lahko povzroči telesne poškodbe.

- e) **Izogibajte se neobičajni drži telesa.** Poskrbite za varen položaj in vedno ohranjajte ravnotežje. Tako lahko električno orodje še posebej v nepričakovanih situacijah bolje nadzorujete.
 - f) **Nosite primerna oblačila. Ne nosite ohlapnih oblačil ali nakita. Lase in oblačila imejte varno oddaljena od premikajočih se delov.** Premikajoči se deli lahko zgrabijo ohlapna oblačila, nakit ali dolge lase.
 - g) **Če lahko vgradite naprave za sesanje ali prestrezanje praha, jih priključite in jih uporabljajte pravilno.** Uporaba naprave za sesanje praha lahko zmanjša nevarnost zaradi praha.
 - h) **Ne bodite iz napačnih razlogov prepričani o lastni varnosti in ne ravnajte drugače, kot je navedeno v varnostnih pravilih za električno orodje, tudi če ste električno orodje uporabili že večkrat in ste z njim seznanjeni.** Nepazljivo ravnanje lahko v nekaj sekundah povzroči hude telesne poškodbe.
- #### 4. Uporaba in ravnanje z električnim orodjem
- a) **Električnega orodja ne preobremenjujte.** Za svoje delo uporabljajte primerno električno orodje. Delo s primernim električnim orodjem v navedenem območju moči je boljše in varnejše.
 - b) **Ne uporabljajte električnih orodij z okvarjenim stikalom.** Električno orodje, ki ga ni več mogoče vklopiti ali izklopiti, je nevarno in ga je treba popraviti.
 - c) **Pred spreminjanjem nastavitve naprave, menjavo delovnega orodja ali odlaganjem električnega orodja izvlecite vtič iz vtičnice in/ali odstranite snemljivi akumulator.** Ta previdnostni ukrep prepreči nehoteni zagon električnega orodja.
 - d) **Ko električnih orodij ne uporabljate, jih hranite zunaj dosega otrok.** Osebam, ki z uporabo niso seznanjene ali niso prebrale teh navodil, ne dovolite uporabljati električnega orodja. Električna orodja so nevarna, če jih uporabljajo neizkušene osebe.
 - e) **Električna orodja in delovna orodja skrbno vzdržujte. Preverjajte, ali premični deli orodja delujejo brezhibno in niso zatakneni ter ali deli niso odlomljeni ali tako poškodovani, da je ovirano delovanje električnega orodja. Pred uporabo električnega orodja poskrbite za popravilo poškodovanih delov. Veliko nezgod nastane zaradi slabo vzdrževanih električnih orodij.**
 - f) **Rezalna orodja vzdržujte ostra in čista.** Skrbno vzdrževana rezalna orodja z ostrimi rezili se manj zatikajo in so lažje vodljiva.
 - g) **Električno orodje, pribor, delovno orodje itd. uporabljajte skladno s temi navodili. Pri tem upoštevajte delovne pogoje in vrsto opravila, ki ga izvajate.** Uporaba električnih orodij za nepredvidene namene uporabe lahko privede do nevarnih situacij.
 - h) **Ročaje in površine ročajev vzdržujte suhe, čiste ter brez olja in maščobe.** Drseči ročaji in površine za oprijem ne omogočajo varne uporabe ter obvladovanja električnega orodja v nepredvidljivih situacijah.
- #### 5. Servis
- a) **Električno orodje dajte v popravilo samo usposobljenemu strokovnemu osebju, ki naj uporablja izključno originalne nadomestne dele.** S tem zagotovite, da se ohrani varnost električnega orodja.

Posebna varnostna navodila za električne obliče

- **Preden električno orodje odložite, počakajte, da se rezilna gred 17 zaustavi.** Rezilna gred, ki je prosto dostopna in se vrti, se lahko zatakne na površini in privede do izgube nadzora ter težkih telesnih poškodb.
- **Električno orodje držite samo za izolirane površine ročajev, saj lahko rezilna gred zadene električni kabel orodja.** Stik z električnim kablom pod napetostjo lahko povzroči prenos napetosti tudi na kovinske dele naprave in privede do električnega udara.
- **Obdelovanec pritrdite na stabilno podlago in ga zavarujte s primeži ali na drugačen način.** Če bi obdelovanec držali samo z roko ali si ga naslonili ob telo, ni dovolj stabilen, to pa lahko privede do izgube nadzora.
- **Ne sežite s prsti v nastavek za izmet oblancev 3.** Nevarnost telesne poškodbe zaradi vrtečih se delov.
- **Napravo pomaknite do obdelovanca samo vklopljeno.** Drugače obstaja nevarnost vzratnega udarca, če se rezilo za skobljanje zatakne v obdelovanec.
- **Pri delu se mora peta obliča 9 povsem prilegati podlagi.** Drugače obstaja nevarnost telesnih poškodb, saj se oblič lahko zatakne.
- **Nikoli ne skobljajte čez kovinske predmete.**
V tem primeru lahko pride do poškodb rezila za skobljanje/rezilne gredi 17.
- **Obdelava materiala, ki vsebuje azbest, ni dovoljena.** Azbest velja za rakotvorno snov.
- **Prah, ki bi nastal pri delu, je lahko škodljiv za zdravje, gorljiv ali eksploziven.** Nosite masko za zaščito pred prahom in uporabljajte primerno napravo za sesanje praha/oblancev. Nekatere vrste praha veljajo za rakotvorne.

- **V primeru daljše obdelave lesa in še posebej pri obdelavi materialov, pri kateri nastaja za zdravje škodljiv prah, napravo priključite na primerno tujo sesalno napravo za prah.**
Električnega obliča ne uporabljajte, če je njegov kabel poškodovan. Poškodovani kabli povečajo tveganje električnega udara.
- **Rok nikakor ne položite poleg ali pred napravo ali površino za obdelavo.** V primeru zdrsa obstaja nevarnost telesne poškodbe.
- **V primeru nevarnosti električni vtič takoj potegnite iz vtičnice.**
- **V primeru nevarnosti, pri premorih med delom, kadar naprave ne uporabljate in pred vsemi deli na napravi (npr. menjavanju rezil za skobljanje) električni vtič potegnite iz vtičnice.**
- **Električni kabel vedno speljite zadaj za napravo in stran od nje.**
- **Uporabljajte samo ostra in brezhlebna rezila za skobljanje.**
- **Materialov ali površin za obdelavo ne napojite s tekočinami, ki vsebujejo topila.**
- **Preprečite stik z vrtečimi se deli.**
- **Naprave nikoli ne uporabljajte za nepredvidene namene in vedno le z originalnimi deli ter priborom.**
- **Med delom napravo trdno držite.** Poskrbite za varen položaj telesa.
- **Naprava mora biti zmeraj čista, suha in brez olja ali maziv.**

Originalni pribor/dodatne naprave

- **Uporabljajte samo pribor in dodatne naprave, navedene v navodilih za uporabo.** Uporaba drugih delov ali pribora, kot so priporočeni v teh navodilih, lahko za vas pomeni nevarnost telesne poškodbe.

Začetek uporabe

Vklop/izklop

Vklop

- ◆ Najprej pritisnite na zaporo vklopa ①.
- ◆ Pritisnite in pridržite stikalo za vklop/izklop ②.
Zaporo vklopa ① lahko zdaj spustite.

Izklop

- ◆ Spustite stikalo za vklop/izklop ②.

OPOMBA

- ▶ Stikala za vklop/izklop ② zaradi varnostnih razlogov ni mogoče blokirati.

Nastavitev globine skobljanja

Z vrtljivim gumbom ⑬ lahko globino skobljanja (0–3 mm) nastavite v stopnjah po 1/10 mm na skali globine skobljanja ⑭.

Sesanje praha/oblancev (glejte sliko A)



⚠ OPOZORILO!
Vedno nosite masko za zaščito pred prahom.

⚠ OPOZORILO! NEVARNOST TELESNIH POŠKODB!

- ▶ Pred vsemi deli na napravi potegnite električni vtič iz vtičnice!

Izbirni nastavek za izmet oblancev (desno/levo)

- ◆ Sprostite nastavek za izmet oblancev ③, tako da ga zavrtite v nasprotni smeri puščice (iz položaja zapore »LOCK«).
- ◆ Izvlecite nastavek za izmet oblancev ③ iz naprave.
- ◆ Nastavek za izmet oblancev ③ lahko v oblič vstavite desno ali levo. Pri tem pazite, da se rob na nastavku za izmet oblancev ③ prilega ustrezni odprtini na ohišju.

- ◆ Potisnite nastavek za izmet oblancev ③ v napravo.
- ◆ Pritrdite nastavek za izmet oblancev ③ z obratom v položaj zapore »LOCK«.

Tuj sesalnik za prah

Pri uporabi sistemov za sesanje praha, npr. sesalnikov za delavnice, je morda treba uporabiti adapter za tuj sesalnik za prah ⑮. Sesalnik za prah mora biti primeren za material za obdelavo.

Priljučitev

- ◆ Po potrebi trdno namestite adapter za tuj sesalnik za prah ⑮ na nastavek za izmet oblancev ③.
- ◆ Potisnite gibko cev primerne naprave za sesanje praha, npr. sesalnika za prah za delavnice, na nastavek za izmet oblancev ③ oz. po potrebi na adapter za tuj sesalnik za prah ⑮.

Odstranitev

- ◆ Povlecite gibko cev naprave za sesanje prahu z nastavka za izmet oblancev ③ ali z adapterja.
- ◆ Po potrebi odstranite adapter za tuj sesalnik za prah ⑮.

Odstavni podstavek (glejte sliko B)

Odstavni podstavek ⑯ omogoča odlaganje naprave brez nevarnosti, da bi prišlo do poškodbe obdelovanca. Pred delom odstavni podstavek ⑯ pomaknite navzgor, da tako sprostite zadnji del pete obliča ⑨.

Postopek skobljanja

⚠ POZOR! NEVARNOST VZVRATNEGA UDARCA!

- ▶ Napravo pomaknite do obdelovanca samo vklopljeno.
- ◆ Nastavite želeno globino skobljanja.
- ◆ Vključite napravo.
- ◆ Namestite napravo s sprednjim delom pete obliča **9** na obdelovanec.
- ◆ Napravo z enakomerno hitrostjo pomikajte po površini za obdelavo.
- ◆ Delo izvajajte samo z majhno hitrostjo in pri tem pritiskajte na sredino pete obliča **9**. Prehitro pomikanje naprave neugodno vpliva na kakovost obdelane površine in lahko privede do zamašitve nastavka za izmet oblancev.

Posnemanje robov

Na sprednjem delu pete obliča **9** sta V-žlebiča **10**, ki omogočata preprosto posnemanje robov obdelovancev.

- ◆ Odvisno od zelene širine posnetega roba uporabite ustrezen V-žlebič.
- ◆ Pri tem obliči z V-žlebičem **10** namestite na rob obdelovanca in ga vodite vzdolž roba.

Uporaba vzporednega omejevalnika

- ◆ Za namestitev vzporednega omejevalnika vstavite povezovalni vijak **8b** skozi povezovalni element **8a** in vzporedni omejevalnik **6**.
- ◆ Podložko **8c** namestite na povezovalni vijak **8b**.
- ◆ Privijte pritrtilno matico **8** na povezovalni vijak **8b**.
- ◆ Namestite vzporedni omejevalnik **6** s pritrtilnim vijakom **7** na napravo.
- ◆ Odvijte pritrtilno matico **8** in nastavite želeno širino.

- ◆ Znova zategnite pritrtilno matico **8**.
- ◆ Pazite, da oblič vodite s pritiskanjem ob strani.

Uporaba omejevalnika globine utorov (glejte sliko G)

- ◆ Namestite omejevalnik globine utorov **12** s pritrtilnim vijakom **11** na napravo.
- ◆ Nastavite želeno globino utora v milimetrih z omejevalnikom globine utorov **12**.
- ◆ Postopek skobljanja izvedite večkrat, dokler ne dosežete zelene globine utora.

Odstranitev/vgradnja rezila za skobljanje (glejte slike C + E)

⚠ OPOZORILO! NEVARNOST TELESNIH POŠKODB!

- ▶ Pred vsemi deli na napravi potegnite električni vtič iz vtičnice!

⚠ POZOR!

- ▶ Zaradi ostrih robov rezil za skobljanje **20** obstaja nevarnost telesnih poškodb!
- ▶ Rezil za skobljanje **20** nikoli ne prijemajte za ostre robove.

Rezilo za skobljanje **20** ima dva rezilna robova in ga je mogoče obrniti.

- ◆ Rezilo za skobljanje **20**, zamenjajte, ko sta oba rezilna robova topa.
- ◆ Rezil za skobljanje **20** ne brusite.

Obračanje ali zamenjava rezila za skobljanje

⚠ OPOZORILO! NEVARNOST TELESNIH POŠKODB!

- ▶ Pri menjavanju rezil za skobljanje nosite primerne zaščitne rokavice.

OPOMBA

- ▶ Ne odvijajte vijakov inbus **18a**. Namenjena sta za prilagoditev višine rezilne gredi. Prilagoditev ni potrebna, če uporabljate rezilo za skobljanje, ki ga prodaja proizvajalec. V nasprotnem primeru lahko pride do neuravnoteženosti. Uporabljajte izključno rezila za skobljanje proizvajalca naprave.
- ▶ Pri menjavanju rezil vedno zamenjajte obe rezili, da preprečite neuravnoteženost.
- ▶ Najprej odstranite samo eno rezilo, tako si lahko pri poznejši vgradnji pomagate s tovarniško nameščenim drugim rezilom.
- ♦ S priloženim odprtim ključem **25** malo popustite 3 pritrdilne vijake **19**, tako da lahko premikate rezilo za skobljanje **20** (glejte sliko C).
- ♦ Premično stransko zaščito **21** potisnite v režo v ohišju.
- ♦ Rezilo za skobljanje **20** potisnite v stran iz vpenjalnega elementa **18** (glejte sliko D).

OPOMBA

- ▶ Rezilo za skobljanje **20** je lahko tovarniško lepljeno z zaščitnim lakom. Dodatno lepljenje ni potrebno.
- ♦ Vgradnjo obrnjenega ali novega rezila za skobljanje opravite v obratnem vrstnem redu. Pri tem pazite, da vdolbina na rezilu za skobljanje **20** zdrsne v utor iverne plošče **20a** (glejte sliko E).
- ♦ Pri tem pazite, da rezilo za skobljanje **20** v smeri premične stranske zaščite **21** malo (pribl. 1 mm) štrli iz rezilne gredi **17**. Rezilno gred previdno zavrtite za cel obrat, da preverite, da se rezilo za skobljanje nikjer ne drgne.

- ♦ Dodatno pazite na to, da je vpenjalni element **18** povsem poravnán z rezilno gredjo **17**. Vpenjalni element **18** mora biti nameščen na vijakih inbus **18a**, preden zategnete pritrdilne vijake **19**.
- ♦ Rezila za skobljanje **20** dobite izključno na navedenem naslovu servisa (glejte poglavje »Pooblaščenim serviser«). Ne uporabljajte rezil za skobljanje drugih proizvajalcev.

Nastavitev višine rezila za skobljanje

- ♦ Nastavite 0 mm globine skobljanja.
- ♦ Preverite položaj rezila za skobljanje **20** na obeh koncih. Uporabite raven ploščat predmet kot merilno letoev nad peto obliča **9**.
- ♦ Konica rezila za skobljanje **20** mora biti poravnana s površino pete obliča **9**.
- ♦ Višino rezila za skobljanje **20** je mogoče nastaviti s priloženim ključem inbus **22** z vijakoma inbus **18a**. Vijaka inbus **18a** nastavite tako, da je konica rezila za skobljanje na obeh straneh poravnana s peto obliča **9**.

Zamenjava pogonskega jermena (glejte sliko F)

OPOZORILO! NEVARNOST TELESNIH POŠKODB!

- ▶ Pred vsemi deli na napravi potegnite električni vtič iz vtičnice!
- ♦ Odstranite vijake **5** in snemite pokrov jermena **4**.
- ♦ Odstranite obrabljeni pogonski jermen **23**.
- ♦ Nov pogonski jermen **23** najprej namestite na majhno jermenico **25**, potem pa med obračanjem pogonski jermen **23** navlecite še na veliko jermenico **24**.
- ♦ Namestite pokrov jermena **4** in ga pritrdite z vijaki **5**.

Vzdrževanje in čiščenje

⚠ OPOZORILO! **NEVARNOST TELESNIH POŠKODB!**

- ▶ Pred vsemi deli na napravi potegnite električni vtič iz vtičnice!
- ◆ Napravo in prezračevalne reže vedno ohranjajte čiste, da bo vaše delo potekalo dobro in varno.
- ◆ Redno čistite nastavek za izmet oblancev ③.
- ◆ Za čiščenje zamašenega nastavka za izmet oblancev uporabljajte primerno orodje (npr. kos lesa, stisnjen zrak itd).
- ◆ Za čiščenje ohišja uporabljajte suho krpo.
- ◆ Prilepljeni prah od skobljanja odstranite s čopičem.
- ◆ Nikakor ne uporabljajte ostrih predmetov, bencina, topil ali čistil, ki najedajo umetno snov. Preprečite, da bi v notranjost naprave zašle tekočine.

OPOMBA

- ▶ Nenavedene nadomestne dele (npr. oglene ščetke, rezilo za skobljanje) lahko naročite izključno pri našem telefonskem servisu.

⚠ OPOZORILO!

- ▶ **Naprave dajte v popravilo samo servisni službi ali strokovnjaku za elektrotehniko, ki naj uporablja le originalne nadomestne dele.** S tem zagotovite, da se ohrani varnost naprave.
- ▶ **Zamenjavo vtiča ali priključnega voda zmeraj prepustite proizvajalcu naprave ali njegovi servisni službi.** S tem zagotovite, da se ohrani varnost naprave.

Odstranjevanje med odpadke



Električnih orodij ne zavržite med gospodinjske odpadke!

Ta simbol prečrtanega smetnjaka na kolesih pomeni, da za to napravo velja Direktiva 2012/19/EU. Ta direktiva predpisuje, da naprave po koncu uporabe ni dovoljeno zavreči med običajne gospodinjske odpadke, ampak jo morate oddati na posebnih zbirališčih ali deponijah za odpadke ali pri podjetjih za odstranjevanje odpadkov.

To odstranjevanje med odpadke je za vas brezplačno. Varujte svoje okolje in odpadke ustrezno odstranite.

Če vaša odpadna oprema vsebuje osebne podatke, ste sami odgovorni za to, da te podatke izbrišete, preden opremo vrnete.



O možnostih za odstranitev odsluženega izdelka vprašajte pri svoji občinski ali mestni upravi.



Embalaža je iz okolju prijaznih materialov. Odvržete jo lahko v lokalne smetnjake za reciklažne materiale.



Embalažo odložite med odpadke na okoljsko primeren način. Upoštevajte oznake na različnih embalažnih materialih in jih po potrebi ločite med seboj. Embalažni materiali so označeni s kraticami (a) in številkami (b) z naslednjim pomenom: 1–7: umetne snovi, 20–22: papir in karton, 80–98: kompozitni materiali.

Proizvajalec

KOMPERNASS HANDELS GMBH

BURGSTRASSE 21

44867 BOCHUM

NEMČIJA

www.kompernass.com

Pooblaščenim serviser

SI Servis Slovenija

Tel.: 0800 814 00

Kontaktni obrazec na strani

parkside-diy.com

IAN 465655_2404

Postopek pri uveljavljanju garancije

Da zagotovite hitro obdelavo svojega zahtevka, upoštevajte naslednja navodila:

- Prosimo vas, da imate za morebitna vprašanja pripravljen blagajniški račun in številko izdelka (IAN) 465655_2404 kot dokazilo o nakupu.
- Številko izdelka najdete na tipski ploščici na izdelku, na gravuri na izdelku, na naslovnici navodil za uporabo (spodaj levo) ali na nalepki na zadnji ali spodnji strani izdelka.
- Če pride do napak v delovanju ali do drugih pomanjkljivosti, se najprej obrnite na spodaj navedeni oddelek servisne službe po telefonu ali pa s pomočjo našega kontaktnega obrazca, ki ga najdete na parkside-diy.com v kategoriji Storitve.
- Okvarjenemu izdelku priložite dokazilo o nakupu (blagajniški račun) in navedbo, katera pomanjkljivost je prisotna in kdaj je do nje prišlo, ter ga potem brezplačno pošljite na naslov servisne službe, ki ste ga prejeli.



Na naslovu parkside-diy.com najdete ta in mnogo drugih priročnikov ter jih lahko tudi prenesete. S to kodo QR pride-te neposredno na stran parkside-diy.com. Izberite svojo državo in v iskalni maski poiščite navodila za uporabo. Vnesite številko izdelka (IAN) 465655_2404, da preidete na navodila za uporabo svojega izdelka.

Garancijski list

1. S tem garancijskim listom KOMPERNASS HANDELS GMBH jamčimo, da bo izdelek v garancijskem roku ob normalni in pravilni uporabi brezhibno deloval in se zavezujemo, da bomo ob izpolnjenih spodaj navedenih pogojih odpravili morebitne pomanjkljivosti in okvare zaradi napak v materialu ali izdelavi oziroma po svoji presoji izdelek zamenjali ali vrnili kupnino.
2. Garancija je veljavna na ozemlju Republike Slovenije.
3. Garancijski rok za proizvod je 3 leta od datuma izročitve blaga. Za akumulatorje serije X12V in X20V Team ravno tako prejmete 3 leta garancije od datuma nakupa, če so del obsega dobave. Datum izročitve blaga je razviden iz računa.
4. Če izdelek ne izpolnjuje specifikacij ali nima lastnosti, navedenih v garancijskem listu ali oglaševalskem sporočilu, lahko potrošnik najprej zahteva odpravo napak. O napaki mora potrošnik obvestiti proizvajalca ali pooblaščenim servis (kontaktna številka in elektronski naslov navedena zgoraj) in zahtevati odpravo napak. Kupec je dolžan ob uveljavljanju zahtevka predložiti garancijski list in račun, kot potrdilo in dokazilo o nakupu ter dnevu izročitve blaga. Svetujemo vam, da pred tem natančno preberete navodila o sestavi in uporabi izdelka.

5. Rok za odpravo napake je 30 dni od dneva, ko je proizvajalec ali pooblaščen servis prejel zahtevo za odpravo napake. Če napake v tem roku niso odpravljene, mora proizvajalec potrošniku brezplačno zamenjati blago z enakim, novim in brezhibnim blagom. Rok se lahko zaradi narave in kompleksnosti blaga, narave in resnosti neskladnosti ter napora, ki je potreben za dokončanje popravila ali zamenjave podaljša za najkrajši čas, ki je potreben za dokončanje popravila, vendar največ za 15 dni. O številu dni podaljšane roka in razlogih za podaljšanje mora biti potrošnik obveščen pred potekom 30 dnevnega roka za odpravo napak.
6. Če v roku 30 dni oz. v primeru podaljšanja v roku 45 dni blago ni popravljeno ali blago ni zamenjano z novim, lahko potrošnik od proizvajalca zahteva vračilo celotne kupnine ali zahteva sorazmerno znižanje kupnine. Sorazmerno znižanje kupnine je sorazmerno zmanjšanju vrednosti blaga, ki ga je potrošnik prejel, v primerjavi z vrednostjo, ki bi jo imelo blago, če bi bilo skladno.
7. Če se neskladnost pojavi v manj kot 30 dneh od dobave blaga, lahko potrošnik ob predložitvi blaga od proizvajalca takoj zahteva vračilo plačanega zneska.
8. Proizvajalec oziroma pooblaščen servis lahko potrošniku za čas popravila blaga, za katero je bila izdana obvezna garancija, zagotovi brezplačno uporabo podobnega blaga. Če proizvajalec potrošniku ne zagotovi nadomestnega blaga v začasno uporabo, ima potrošnik pravico uveljavljati škodo, ki jo je utrpel, ker blaga ni mogel uporabljati od trenutka, ko je zahteval popravilo ali zamenjavo, do njune izvršitve.
9. Stroške za material, nadomestne dele, delo, prenos in prevoz izdelkov, ki nastanejo pri odpravljanju okvar oziroma nadomestitvi blaga z novim, krije proizvajalec.
10. V primeru zamenjave blaga ali zamenjave bistvenega dela blaga z novim se potrošniku izda nov garancijski list.
11. V primeru, da proizvoda popravila ne-pooblaščen servis ali nepooblaščen oseba, kupec ne more uveljavljati zahtevkov iz te garancije.
12. Vzroki za okvaro oziroma nedelovanje izdelka morajo biti lastnosti stvari same in ne vzroki, ki so zunaj proizvajalčeve oziroma prodajalčeve sfere. Kupec ne more uveljavljati zahtevkov iz te garancije, če se ni držal priloženih navodil za sestavo in uporabo izdelka ali če je izdelek kakorkoli spremenjen ali nepravilno vzdrževan. Garancija ne obsega delov izdelkov, ki so izpostavljeni normalni obrabi in se zato lahko dojemajo kot obrabni deli, kot npr. žagini listi, nadomestna rezila, brusni papir itd., prav tako ne poškodovanih lomljivih delov, npr. stikal ali delov, izdelanih iz stekla.
13. Proizvajalec zagotavlja proti plačilu popravilo, vzdrževanje blaga, nadomestne dele in priklopne aparate vsaj tri leta po poteku garancijskega roka,
14. Obrabni deli oz. potrošni material so izvzeti iz garancije.
15. Vsi potrebni podatki za uveljavljanje garancije in podatki, ki identificirajo blago za katerega velja garancija se nahajajo na dveh ločenih dokumentih (garancijski list, račun).
16. Ta garancija proizvajalca ne izključuje zakonske pravice potrošnika, da zoper prodajalca v primeru neskladnosti blaga brezplačno uveljavlja jamčevalne zahtevke. Ta garancija prav tako ne izključuje pravic potrošnika, ki izhajajo iz obveznega jamstva za skladnost blaga.

Garancijska storitev ne velja pri

- normalnem zmanjšanju kapacitete akumulatorja,
- poslovni rabi izdelka,
- poškodbi ali spremembi izdelka s strani stranke,
- neupoštevanju predpisov o varnosti in vzdrževanju, napačne uporabe,
- poškodbah zaradi naravnih nesreč.

Prodajalec

Lidl Slovenija d.o.o. k.d., Pod lipami 1,
SI-1218 Komenda

Prevod izvirne izjave o skladnosti

Mi, podjetje KOMPERNASS HANDELS GMBH in odgovorna oseba za dokumentacijo: gospod Semi Uguzlu, BURGSTR. 21, 44867 BOCHUM, NEMČIJA, izjavljamo, da je ta izdelek skladen z naslednjimi standardi, normativnimi dokumenti in direktivami ES:

Direktiva o strojih
(2006/42/EC)

Direktiva o elektromagnetni združljivosti
(2014/30/EU)

Direktiva o omejevanju uporabe nevarnih snovi
(2011/65/EU)*

* Za izdajo te izjave o skladnosti je odgovoren izključno proizvajalec. Zgoraj opisani predmet izjave izpolnjuje predpise Direktive 2011/65/EU Evropskega parlamenta in Sveta z dne 8. junija 2011 o omejevanju uporabe nekaterih nevarnih snovi v električni in elektronski opremi.

Uporabljeni usklajeni standardi

EN 62841-1:2015/A11:2022

EN 62841-2-14:2015

EN IEC 55014-1:2021

EN IEC 55014-2:2021

EN IEC 61000-3-2:2019/A1:2021

EN 61000-3-3:2013/A2:2021

EN IEC 63000:2018

Oznaka tipa stroja: Električni skobelj PEH 30 E5

Leto izdelave: 2024–08

Serijska številka: IAN 465655_2404

Bochum, 20. 06. 2024



Semi Uguzlu
– vodja kakovosti –

Pridržujemo si pravico do tehničnih sprememb zaradi razvoja.

Obsah

Úvod	30
Použití v souladu s určením	30
Vybavení	30
Rozsah dodávky	30
Technické údaje	31
Obecné bezpečnostní pokyny pro elektrické nářadí	31
1. Bezpečnost na pracovišti	32
2. Elektrická bezpečnost	32
3. Bezpečnost osob	32
4. Manipulace s elektrickým nářadím a jeho použití	33
5. Servis	33
Bezpečnostní pokyny specifické pro elektrický hoblík	34
Originální příslušenství/originální přídavná zařízení	34
Uvedení do provozu	35
Zapnutí/vypnutí	35
Nastavení hloubky třísky	35
Odsávání prachu/třísek (viz obr. A)	35
Parkovací botka (viz obr. B)	35
Postup hoblování	35
Zkosení hran	36
Použití paralelního dorazu	36
Použití falcovacího hloubkového dorazu (viz obr. G)	36
Demontáž/montáž hoblovacího nože (viz obr. C–E)	36
Výměna hnacího řemenu (viz obr. F)	37
Údržba a čištění	37
Likvidace	38
Záruka společnosti Kompnass Handels GmbH	38
Servis	39
Dovozce	39
Překlad originálu prohlášení o shodě	40

Úvod

Blahopřejeme Vám k zakoupení Vašeho nového přístroje. Rozhodli jste se pro vysoce kvalitní výrobek. Návod k obsluze je součástí tohoto výrobku. Obsahuje důležité informace o bezpečnosti, použití a likvidaci. Před použitím výrobku se seznamte se všemi provozními a bezpečnostními pokyny. Výrobek používejte pouze předepsaným způsobem a pro uvedené oblasti použití. Při předávání výrobku třetím osobám předejte spolu s ním i tyto podklady.

Použití v souladu s určením

Přístroj je vhodný k hoblování dřevěných materiálů, jako jsou trámy nebo desky, pokud jsou obrobky pevně podepřeny. Dále je přístroj vhodný ke zkosení hran a falcování. Jakékoliv jiné použití nebo úprava stroje jsou pokládány za použití v rozporu s určením a mohou způsobovat značná nebezpečí úrazu. Za škody, které vzniknou při použití v rozporu s určením, nepřebírá výrobce odpovědnost. Přístroj není určen pro komerční účely.

Vybavení

- ❶ blokovací tlačítko
- ❷ vypínač
- ❸ výhoz třísek (volitelně vpravo/vlevo)
- ❹ kryt řemenu
- ❺ šrouby pro kryt řemenu
- ❻ paralelní doraz
- ❼ upevňovací šroub paralelního dorazu
- ❽ pojistná matice pro nastavení šířky polodrážky
- ❸a spojovací kus
- ❸b spojovací šroub

- ❸c podložka
- ❹ základna hoblíku
- ❿ V-drážky
- ⓫ upevňovací šroub falcovacího hloubkového dorazu
- ⓬ falcovací hloubkový doraz
- ⓭ otočný regulátor pro nastavení hloubky třísky (dodatečná rukojeť)
- ⓮ stupnice hloubky třísky
- ⓯ adaptér pro externí odsávání
- ⓰ parkovací botka
- ⓱ nožový hřídel
- ⓲ upínací prvek
- ⓴a Šrouby s vnitřním šestihranem
- ⓴ upevňovací šrouby pro hoblovací nůž
- ⓶ hoblovací nůž
- ⓶a drážka upínací desky
- ⓷ boční ochrana nožového hřídele
- ⓸ klíč s vnitřním šestihranem
- ⓹ hnací řemen
- ⓺ velká řemenice
- ⓻ malá řemenice
- ⓼ plochý klíč

Rozsah dodávky

- 1 elektrický hoblík
- 1 paralelní doraz
- 1 falcovací hloubkový doraz
- 1 klíč s vnitřním šestihranem
- 1 plochý klíč
- 1 adaptér pro externí odsávání
- 1 návod k obsluze

Technické údaje

Domezovací napětí	230 V ~, 50 Hz (střídavý proud)
Jmenovitý výkon	750 W
Jmenovité volnoběžné otáčky	n_0 16500 min ⁻¹
Šířka hoblování	82 mm
Hloubka třísky	0–3 mm
Hloubka polodrážky	max. 18 mm
Třída ochrany	II/Ⓜ (dvojitá izolace)

Informace o hluku a vibracích

Měřená hodnota zjištěna podle EN 62841.
Typická hladina hluku elektrického nářadí s hodnocením A je:

Hodnota emise hluku

Hladina akustického tlaku L_{PA}	=90,07 dB
Hladina akustického výkonu L_{WA}	=98,07 dB
Nejistota K	= 3 dB



Používat ochranu sluchu!

Celková hodnota vibrací

Rukojeť a_h	=2,881 m/s ²
Přídavná rukojeť a_h	=4,023 m/s ²
Nejistota K	= 1,5 m/s ²

UPOZORNĚNÍ

- Pro přesné posouzení zatížení vibracemi během určité pracovní doby by se měly zohlednit i doby, ve kterých je přístroj vypnutý nebo sice běží, ale není skutečně používán. Tím se může zatížení vibracemi za celou pracovní dobu zřetelně snížit.
- Uvedené hodnoty emise vibrací a uvedené hodnoty emise hluku byly měřeny pomocí standardizované zkušební metody a lze je použít pro srovnání elektrického nářadí s jiným nářadím.

UPOZORNĚNÍ

- Uvedené hodnoty emise vibrací a uvedené hodnoty emise hluku lze rovněž použít k předběžnému posouzení zatížení.

⚠ VÝSTRAHA!

- Emise vibrací a hluku se mohou lišit během skutečného používání elektrického nářadí od uvedených hodnot v závislosti na způsobu, kterým se elektrické nářadí používá, zejména na způsobu, jakým je obrobek opracováván. Snažte se udržovat zatížení vibracemi co nejnižší. Příkladem opatření na snížení zatížení vibracemi je použití rukavic při práci s nářadím a omezení doby práce s nářadím. Je přitom nutno zohlednit všechny části provozního cyklu (například časy, kdy je elektrické nářadí vypnuté, a časy, kdy je sice zapnuté, ale běží bez zatížení).



Obecné bezpečnostní pokyny pro elektrické nářadí



⚠ VÝSTRAHA!

- **Přečtěte si veškeré bezpečnostní pokyny, instrukce, ilustrace a technická data, jimiž je toto elektrické nářadí opatřeno.** Zanedbání dodržování následujících bezpečnostních upozornění a pokynů může ést k úrazu elektrickým proudem, k požáru a/nebo těžkým zraněním.

Veškerá bezpečnostní upozornění a pokyny uschovejte pro budoucí použití.

Pojem „elektrické nářadí“ užívaný v bezpečnostních pokynech se vztahuje na elektrické nářadí napájená ze sítě (se síťovým kabelem) a na elektrická nářadí napájená akumulátorem (bez síťového kabelu).

1. Bezpečnost na pracovišti

- a) **Pracovní prostor udržujte v čistotě a dobře osvětlený.** Nepořádek a neosvětlený pracovní prostor mohou vést k úrazům.
- b) **S elektrickým nářadím nepracujte v prostředí ohroženém výbuchem, ve kterém se nachází hořlavé kapaliny, plyny nebo prach.** Elektrické nářadí vytváří jiskry, od nichž se může vznítit prach nebo výpary.
- c) **Nedovolte dětem ani jiným osobám, aby se přibližovaly k elektrickému nářadí v době, kdy ho používáte.** V případě odvedení pozornosti můžete ztratit kontrolu nad elektrickým nářadím.

2. Elektrická bezpečnost

- a) **Přípojná zástrčka elektrického nářadí musí odpovídat zásuvce. Zástrčka se nesmí žádným způsobem pozměňovat. Nepoužívejte adaptérové zástrčky v kombinaci s uzemněným elektrickým nářadím.** Nepozměněné zástrčky a jim odpovídající zásuvky snižují riziko úrazu elektrickým proudem.
- b) **Zabraňte kontaktu těla s uzemněnými povrchy jako např. od trubek, topení, sporáků a chladniček.** Je-li Vaše tělo uzemněno, hrozí zvýšené riziko úrazu elektrickým proudem.
- c) **Elektrická nářadí chraňte před deštěm a vlhkostí.** Vniknutím vody do elektrického nářadí se zvyšuje riziko úrazu elektrickým proudem.
- d) **Nepoužívejte připojovací vedení v rozporu s jeho určením pro přenášení či zavěšování elektrického nářadí nebo k vytahování zástrčky ze zásuvky. Udržujte připojovací vedení v dostatečné vzdálenosti od zdrojů vysoké teploty, oleje, ostrých hran nebo pohyblivých částí přístroje.** Poškozená nebo zapletená připojovací vedení zvyšují riziko úrazu elektrickým proudem.

- e) **Pokud pracujete s elektrickým nářadím venku, používejte pouze taková prodlužovací vedení, jež jsou schválena i pro venkovní použití.** Používáním prodlužovacího vedení vhodného pro venkovní použití se snižuje riziko úrazu elektrickým proudem.
- f) **Pokud nelze zabránit provozu elektrického nářadí ve vlhkém prostředí, používejte proudový chránič.** Použitím ochranného spínače chybného proudu se snižuje riziko úrazu elektrickým proudem.

3. Bezpečnost osob

- a) **Budte neustále pozorní, sledujte své počínání a k práci s elektrickým nářadím přistupujte s rozumem. Elektrické nářadí nepoužívejte, jste-li unaveni nebo pod vlivem drog, alkoholu či léků.** Jediný okamžik nepozornosti při používání elektrického nářadí může způsobit vážná zranění.
- b) **Noste osobní ochranné prostředky a vždy i ochranné brýle.** Nošením osobních ochranných prostředků, jako je ochranná maska proti prachu, protiskluzová bezpečnostní obuv, ochranná přilba nebo ochrana sluchu, a to v závislosti na druhu a použití elektrického nářadí, se snižuje riziko zranění.
- c) **Zabraňte neúmyslnému uvedení přístroje do provozu. Než elektrické nářadí zapojíte do elektrické sítě a/nebo připojíte akumulátor nebo než nářadí zvednete či přenesete, ujistěte se, že je vypnuté.** Pokud máte při přenášení elektrického nářadí prst na spínači, nebo pokud do sítě zapojíte již zapnuté elektrické nářadí, může dojít k úrazu.
- d) **Předtím než elektrické nářadí zapnete, odstraňte nastavovací nástroje nebo šroubováky.** Pokud se nástroj nebo šroubovák nachází v otáčející se části elektrického nářadí, může to vést ke zraněním.

- e) **Vyhýbejte se nepřírozenému držení těla. Zajistěte si bezpečnou stabilitu a neustále udržujte rovnováhu.** Tak dokážete elektrické nářadí v neočekávaných situacích lépe kontrolovat.
- f) **Noste vhodný oděv. Nenoste volné oblečení ani šperky. Vlasy a oděv udržujte v bezpečné vzdálenosti od pohyblivých částí.** Volný a nepřiléhavý oděv, šperky nebo dlouhé vlasy mohou být pohyblivými částmi zachyceny.
- g) **Pokud lze namontovat zařízení pro odsávání a zachytávání prachu, potom se tato musí připojit a správně použít.** Použitím odsávání prachu se může snížit ohrožení prachem.
- h) **Nenechte se ukonejšit falešným bezpečím a neopomíjejte bezpečnostní předpisy pro elektrická nářadí, i když elektrické nářadí po opakovaném použití již znáte.** Nepozorná manipulace může způsobit ve zlomku sekundy vážná zranění.
- #### 4. Manipulace s elektrickým nářadím a jeho použití
- a) **Elektrické nářadí nepřetěžujte. Pro svou práci používejte elektrické nářadí vhodné k danému účelu.** S vhodným elektrickým nářadím se vám bude v uvedeném výkonovém rozsahu pracovat lépe a bezpečněji.
- b) **Nepoužívejte elektrické nářadí, jehož spínač je vadný.** Elektrické nářadí, které se již nedá zapnout nebo vypnout, představuje nebezpečí a musí se opravit.
- c) **Před nastavováním přístroje, výměnou dílů vsazeného nástroje nebo odložením elektrického nářadí vytáhněte zástrčku ze zásuvky a/nebo vyjměte vyjímatelný akumulátor.** Toto bezpečnostní opatření zabraňuje neúmyslnému spuštění elektrického nářadí.
- d) **Nepoužívaná elektrická nářadí udržujte mimo dosah dětí. Nedovolte používat elektrické nářadí osobám, které s ním nejsou obeznámeny nebo které nečetly tento návod.** Elektrické nářadí je nebezpečné, pokud je používají nezkušené osoby.
- e) **Údržbu elektrických nářadí a výměnného nástroje vykonávejte pečlivě. Zkontrolujte, zda jsou v pořádku pohyblivé části přístroje a zda nejsou sevřené, zda nejsou některé součásti rozbité nebo natolik poškozené, že by funkčnost elektrického nářadí byla omezena. Poškozené části elektrického nářadí nechte před jeho použitím opravit. Řada úrazů má příčinu ve špatné údržbě elektrického nářadí.**
- f) **Řezné nástroje udržujte v ostrém a čistém stavu.** Pečlivě udržované řezné nástroje s ostrými řeznými hranami se méně zasekávají a snáze se vedou.
- g) **Elektrické nářadí, příslušenství, vsazené nástroje atd. používejte dle těchto pokynů. Zohledňujte přitom pracovní podmínky a vykonávanou činnost.** Při použití elektrického nářadí k jiným než určeným účelům může dojít ke vzniku nebezpečných situací.
- h) **Udržujte rukojeti a plochy rukojetí suché, čisté a bez oleje a mastnoty.** Kluzké rukojeti a plochy rukojetí neumožňují bezpečnou obsluhu a kontrolu elektrického nářadí v neočekávaných situacích.
- #### 5. Servis
- a) **Nechte své elektrické nářadí opravovat pouze kvalifikovanými odborníky a používejte jen originální náhradní díly.** Tím se zajistí, že zůstane zachována bezpečnost elektrického nářadí.

Bezpečnostní pokyny specifické pro elektrický hoblík

- **Před odložením elektrického nářadí počkejte, až se nožový hřídel 17 zastaví.** Volně uložený, otáčející se nožový hřídel se může zaháknout do povrchu, což způsobí ztrátu kontroly, a tím vážná zranění.
- **Držte elektrické nářadí pouze za izolované plochy rukojeti, protože nožový hřídel může zachytit vlastní síťový kabel.** Kontakt s vedením pod napětím může přenést napětí i na kovové díly přístroje, což může vést k zásahu elektrickým proudem.
- **Upevněte a zajistěte obrobek pomocí svorek nebo jiným způsobem na stabilním podkladu.** Pokud přidržujete obrobek pouze rukou nebo proti svému tělu, je nestabilní, což může vést ke ztrátě kontroly.
- **Prsty nesahejte do výhozu třísek 3.** Nebezpečí úrazu na rotujících součástech.
- **Přístroj vedte k obrobku pouze zapnutý.** V opačném případě hrozí nebezpečí zpětného rázu, pokud se hoblovací nůž zahákne v obrobku.
- **Při práci musí základna hoblíku 9 dosedat plošně.** V opačném případě hrozí nebezpečí poranění vychýlením hoblíku.
- **Nikdy nehoblujte kovové předměty.** Hoblovací nůž/nožový hřídel 17 se jinak poškodí.
- **Materiál obsahující azbest se nesmí opracovávat.** Azbest je rakovinotvorný.
- **Prach vznikající během práce může být zdraví škodlivý, hořlavý nebo výbušný.** Noste masku proti prachu a používejte vhodné odsávání prachu a třísek. Některý typ prachu je považován za karcinogenní.

- **Při delším opracování dřeva a zejména materiálů, při jejichž obrábění vzniká zdraví škodlivý prach, napojte přístroj na vhodné externí zařízení pro odsávání prachu.**
Elektrický hoblík nepoužívejte, pokud je kabel poškozen. Poškozené kabely zvyšují riziko úrazu elektrickým proudem.
- **V žádném případě si neopírejte ruce vedle přístroje nebo před něj či o plochu, kterou opracováváte.** Hrozí nebezpečí zranění sklouznutím.
- **V případě nebezpečí okamžitě vytáhněte síťovou zástrčku ze zásuvky.**
- **Při nebezpečí, během pracovních přestávek a před veškerými pracemi prováděnými na přístroji (např. před výměnou hoblovacího nože) vytáhněte síťovou zástrčku ze zásuvky.**
- **Síťový kabel vedte od přístroje vždy směrem dozadu.**
- **Používejte pouze ostré hoblovací nože.**
- **Materiály nebo opracovávané plochy nenapouštějte tekutinami obsahujícími rozpouštědla.**
- **Zabraňte kontaktu s rotujícími částmi.**
- **Přístroj nikdy nepoužívejte v rozporu s jeho určením a vždy jej používejte pouze s originálními díly/originálními příslušenstvími.**
- **Během práce držte přístroj pevně.** Dbejte na to, abyste měli stabilní postoj.
- **Přístroj musí být vždy čistý, suchý a zbavený oleje a maziv.**

Originální příslušenství/originální přídavná zařízení

- **Používejte výhradně příslušenství a přídavná zařízení, která jsou uvedena v návodu k obsluze.** Používání jiných dílů nebo jiného příslušenství, než je doporučováno, pro Vás může znamenat nebezpečí úrazu.

Uvedení do provozu

Zapnutí/vypnutí

Zapnutí

- ◆ Stiskněte nejprve blokovací tlačítko ❶.

2019/A1:2021 Poté stiskněte a podržte vypínač ❷.

3/A2:2021 Blokovací tlačítko ❶ lze nyní pustit.

Vypnutí

- ◆ Vypínač ❷ pusťte.

UPOZORNĚNÍ

- ▶ Vypínač ❷ nelze z bezpečnostních důvodů aretovat.

Nastavení hloubky třísky

Pomocí otočného regulátoru ❸ lze hloubku třísky (0–3 mm) nastavit v aretačních stupních 1/10 na základě stupnice hloubky třísky ❹.

Odsávání prachu/třísek (viz obr. A)



⚠ VÝSTRAHA!

Noste vždy ochrannou masku proti prachu.

⚠ VÝSTRAHA! NEBEZPEČÍ ZRANĚNÍ!

- ▶ Před všemi pracemi na přístroji vytáhněte síťovou zástrčku ze zásuvky!

Volitelný výhoz třísek (vpravo/vlevo)

- ◆ Odemkněte výhoz třísek ❸ jeho otočením proti směru šipky (z polohy „LOCK“).
- ◆ Vytáhněte výhoz třísek ❸ z přístroje.
- ◆ Výhoz třísek ❸ lze do hoblíku vložit vpravo nebo vlevo. Dbejte na to, aby výstupek na výhozu třísek ❸ zapadl do odpovídajícího vybrání na krytu.
- ◆ Zasuňte výhoz třísek ❸ do přístroje.
- ◆ Uzamkněte výhoz třísek ❸ otočením do polohy „LOCK“.

Externí odsávání

Při použití systémů odsávání prachu, např. dílenských odsavačů, se musí případně použít adaptér pro externí odsávání ❶. Odsávač prachu musí být vhodný pro opracovávaný materiál.

Zapojení

- ◆ V případě potřeby nasuňte adaptér pro externí odsávání ❶ pevně na výhoz třísek ❸.
- ◆ Zasuňte hadici schváleného odsávače prachu, např. dílenského vysavače, na výhoz třísek ❸ nebo případně na adaptér pro externí odsávání ❶.

Sejmutí

- ◆ Stáhněte hadici odsávacího zařízení prachu z výhozu třísek ❸ nebo adaptéru.
- ◆ V případě potřeby stáhněte adaptér pro externí odsávání ❶.

Parkovací botka (viz obr. B)

Parkovací botka ❶ umožňuje odstavení přístroje bez rizika poškození obrobku. Během pracovního postupu se parkovací botka ❶ vyklopí nahoru a zadní část základny hoblíku ❹ se uvolní.

Postup hoblování

⚠ POZOR! NEBEZPEČÍ ZPĚTNÉHO RÁZU!

- ▶ Přístroj vedte k obrobku pouze zapnutý.
- ◆ Nastavte požadovanou hloubku třísek.
- ◆ Zapněte přístroj.
- ◆ Nasadte přístroj přední částí základny hoblíku ❹ na obrobek.
- ◆ Vedte přístroj rovnoměrným posuvem přes opracovávanou plochu.
- ◆ Pracujte pouze s malým posuvem a vyvíjejte tlak ve středu na základnu hoblíku ❹. Příliš rychlý posuv snižuje kvalitu povrchu a může vést k ucpání výhozu třísek.

Zkosení hran

V-drážky **9**, které jsou k dispozici v přední části základny hoblíku **10**, umožňují snadné zkosení hran obrobků.

- ◆ V závislosti na požadované šířce zkosení použijte odpovídající V-drážku.
- ◆ K tomu účelu přiložte hoblík V-drážkou **10** na hranu obrobku a vedte jej podél ní.

Použití paralelního dorazu

- ◆ K montáži paralelního dorazu vedte spojovací šroub **8b** spojovacím kusem **8a** a paralelním dorazem **6**.
- ◆ Nasadte podložku **8c** na spojovací šroub **8b**.
- ◆ Našroubujte pojistnou matici **8** na spojovací šroub **8b**.
- ◆ Namontujte paralelní doraz **6** upevňovacím šroubem **7** na přístroji.
- ◆ Uvolněte pojistnou matici **8** a nastavte požadovanou šířku.
- ◆ Pojistnou matici **8** opět pevně utáhněte.
- ◆ Ujistěte se, že hoblík je veden s postranním přitlakem.

Použití falcovacího hloubkového dorazu (viz obr. G)

- ◆ Namontujte falcovací hloubkový doraz **12** upevňovacím šroubem **11** na přístroji.
- ◆ Nastavte požadovanou hloubku polodrážky v milimetrech pomocí falcovacího hloubkového dorazu **12**.
- ◆ Několikrát proveďte postup hoblování, dokud nedosáhnete požadované hloubky polodrážky.

Demontáž/montáž hoblovacího nože (viz obr. C–E)

⚠ VÝSTRAHA! NEBEZPEČÍ ZRANĚNÍ!

- ▶ Před všemi pracemi na přístroji vytáhněte síťovou zástrčku ze zásuvky!

⚠ POZOR!

- ▶ Kvůli ostrým řezným hranám hoblovacích nožů **20** hrozí nebezpečí zranění!
- ▶ Nedotýkejte se hoblovacích nožů **20** na řezných hranách.

Hoblovací nůž **20** má dva břity a může být otočen.

- ◆ Hoblovací nůž **20** vyměňte, pokud jsou oba břity tupé.
- ◆ Hoblovací nůž **20** neostřete.

Hoblovací nůž otočte nebo vyměňte

⚠ VÝSTRAHA! NEBEZPEČÍ ZRANĚNÍ!

- ▶ Při výměně hoblovacího nože použijte vhodné ochranné rukavice.

UPOZORNĚNÍ

- ▶ Nepovolujte oba šrouby s vnitřním šestihranem **18a**. Slouží k nastavení výšky nožového hřídele. Seřízení není nutné, pokud používáte hoblovací nože prodávané výrobcem. V opačném případě může dojít k nevyvážení. Používejte výhradně hoblovací nože dodané výrobcem.
- ▶ Při výměně nožů vždy vyměňte oba nože, abyste zabránili nevyvážení.
- ▶ Pokud nejprve uvolníte pouze jeden nůž, můžete se pro pozdější sestavení orientovat podle druhého továrně namontovaného nože.

- ◆ Přiloženým plochým klíčem **26** mírně povolte 3 upevňovací šrouby **19**, aby byl hoblovací nůž **20** pohyblivý (viz obr. C).
- ◆ Zatlačte pohyblivou boční ochranu **21** do mezery v krytu.

- ◆ Posuňte hoblovací nůž 20 stranou z upínacího prvku 18 (viz obr. D).

UPOZORNĚNÍ

- ▶ Hoblovací nůž 20 může být od výrobce zalepen ochranným lakem. Opětovné zalepení není nutné.
- ◆ Montáž proveďte s otočeným nebo novým hoblovacím nožem v opačném pořadí. Při tom dbejte na to, aby zářez na hoblovacím noži 20 vklouzl do drážky upínací desky 20a (viz obr. E).
- ◆ Dbejte na to, aby hoblovací nůž 20 mírně (cca 1 mm) vyčníval ve směru pohyblivé boční ochrany 21 z nožového hřídele 17. Nožový hřídel opatrně protočte, abyste ověřili, že se hoblovací nůž ničeho nedotýká.
- ◆ Navíc dbejte na to, aby upínací prvek 18 byl v jedné rovině s nožovým hřídelem 17. Upínací prvek 18 musí dosedat na šrouby s vnitřním šestihranem 18a, než se upevňovací šrouby 19 utáhnou.
- ◆ Hoblovací nůž 20 obdržíte výhradně na níže uvedené adrese servisu (viz kapitola „Servis“). Nepoužívejte hoblovací nože od jiných výrobců.

Nastavení výšky hoblovacího nože

- ◆ Hloubku třísek nastavte na 0 mm.
- ◆ Zkontrolujte polohu hoblovacího nože 20 na obou koncích. Jako srovnávací lať nad základnou hoblíku 9 použijte plochý, rovný předmět.
- ◆ Hrot hoblovacího nože 20 musí být v jedné rovině s povrchem základny hoblíku 9.
- ◆ Výšky hoblovacího nože 20 lze nastavit dodaným klíčem s vnitřním šestihranem 22 pomocí obou šroubů s vnitřním šestihranem 18a. Šrouby s vnitřním šestihranem 18a nastavte tak, aby hrot hoblovacího nože ležel na obou stranách v jedné rovině se základnou hoblíku 9.

Výměna hnacího řemenu (viz obr. F)

⚠ VÝSTRAHA! NEBEZPEČÍ ZRANĚNÍ!

- ▶ Před všemi pracemi na přístroji vytáhněte síťovou zástrčku ze zásuvky!

- ◆ Odstraňte šrouby 5a sejměte kryt řemene 4.
- ◆ Odstraňte opotřebovaný hnací řemen 23.
- ◆ Nový hnací řemen 23 nejprve nasadte na malou řemenici 25 a utáhněte hnací řemen 23 následně otáčením na velkou řemenici 24.
- ◆ Nasadte kryt řemenu 4 a upevněte jej šrouby 5.

Údržba a čištění

⚠ VÝSTRAHA! NEBEZPEČÍ ZRANĚNÍ!

- ▶ Před všemi pracemi na přístroji vytáhněte síťovou zástrčku ze zásuvky!

- ◆ Udržujte přístroj a větrací štěrby stále v čistotě, aby bylo možné pracovat bezpečně a spolehlivě.
- ◆ Pravidelně čistěte výhoz třísek 3.
- ◆ K čištění zaneseného výhozu třísek použijte vhodné nástroje (například kus dřeva, stlačený vzduch atd.).
- ◆ K čištění krytu používejte suchý hadřík.
- ◆ Přilnutý hoblovací prach odstraňte štětcem.
- ◆ Nikdy nepoužívejte ostré předměty, benzin, rozpouštědla nebo čisticí prostředky, které narušují umělou hmotu. Zabraňte průniku tekutin dovnitř přístroje.

UPOZORNĚNÍ

- ▶ Neuvedené náhradní díly (jako např. uhlíkové kartáče, hoblovací nože) můžete objednat výhradně přes naši servisní a poradenskou linku.

⚠ VÝSTRAHA!

- ▶ **Nechte své přístroje opravit v servisní dílně nebo odborným elektrikářem a pouze za použití originálních náhradních dílů.** Tím se zajistí, že zůstane zachována bezpečnost přístroje.
- ▶ **Výměnu zástrčky nebo síťového kabelu svěřte vždy výrobci přístroje nebo jeho zákaznickému servisu.** Tím se zajistí, že zůstane zachována bezpečnost přístroje.

Likvidace



Nevyhazujte elektrické nářadí do domovního odpadu!

Symbol přeškrtnuté pojízdné popelnice uvedený vedle označuje, že tento přístroj podléhá směrnici č. 2012/19/EU. Tato směrnice uvádí, že tento přístroj se na konci své životnosti nesmí likvidovat s běžným domovním odpadem, ale musí se odevzdat v určených sběrných místech či dvorech nebo podnicích oprávněných k nakládání s odpady.

Tato likvidace je pro Vás zdarma. Chraňte životní prostředí a zajistěte odbornou likvidaci přístroje.



Informace o možnostech likvidace vysloužilého výrobku vám podá obecní nebo městská správa.



Obal je z ekologických materiálů. Lze ho zlikvidovat v místních recyklačních kontejnerech.



Balení zlikvidujte ekologicky. Dbejte na označení na různých obalových materiálech a v případě potřeby tyto obaly roztříděte.

Obalové materiály jsou označeny zkratkami (a) a číslicemi (b) s následujícím významem: 1–7: plasty, 20–22: papír a lepenka, 80–98: kompozitní materiály.

Záruka společnosti Kompernass Handels GmbH

Vážená zákaznice, vážený zákazníku,

na tento přístroj získáváte záruku v trvání 3 let od data zakoupení. Je-li akumulátor řady X12V a X20V Team součástí dodávky, získáváte na něj rovněž záruku v trvání 3 let od data zakoupení. V případě závad tohoto výrobku máte zákonná práva vůči prodejci výrobku. Tato zákonná práva nejsou omezena naší níže uvedenou zárukou.

Záruční podmínky

Záruční doba začíná plynout dnem nákupu. Dobře uschovejte pokladní doklad. Tento doklad je potřebný jako důkaz o koupi.

Pokud se do tří let od data zakoupení tohoto výrobku vyskytne vada materiálu nebo výrobní závada, pak Vám podle našeho uvážení výrobek zdarma opravíme, vyměníme nebo uhradíme kupní cenu. Předpokladem této záruky je, že bude během tříleté lhůty předložen vadný přístroj a doklad o koupi (pokladní doklad) a stručně se popíše, v čem závada spočívá a kdy se vyskytla.

Vztahuje-li se na závadu naše záruka, obdržíte zpět buď opravený nebo nový produkt. Opravou nebo výměnou výrobku nezačne plynout nová záruční doba.

Záruční doba a zákonné nároky vyplyvající ze závad

Záručním plněním se záruční doba neprodlužuje. To platí i pro vyměněné a opravené součásti. Poškození nebo vady vyskytující se případně již při nákupu se musí oznámit ihned po vybalení. Po uplynutí záruční doby podléhají veškeré opravy zpoplatnění.

Rozsah záruky

Přístroj byl vyroben pečlivě podle přísných směrnic kvality a před expedicí byl svědomitě vyzkoušen.

Záruka se vztahuje na materiálové nebo výrobní vady. Tento rozsah záruky se nevztahuje na součásti výrobku, které jsou vystaveny běžnému opotřebením, a proto je lze považovat za spotřební díly, např. pilové listy, náhradní čepele, brusné papíry atd. nebo na poškození křehkých součástí, jako jsou např. spínače nebo díly, které jsou vyrobeny ze skla.

Tato záruka zaniká, pokud je výrobek poškozen, nebyl řádně používán nebo udržován. Pro zajištění správného používání výrobku se musí přesně dodržovat všechny pokyny uvedené v návodu k obsluze. Účelem použití a úkonům, které se v návodu k obsluze nedoporučují nebo se před nimi varuje, je třeba se bezpodmínečně vyhnout.

Výrobek je určen pouze pro soukromé účely a ne pro komerční použití. Při nesprávném a neodborném používání, při použití násilí a při zásazích, které nebyly provedeny našimi autorizovanými servisními poskytovateli, záruční nároky zanikají.

Záruční plnění neplatí v těchto případech

- normální opotřebením kapacity akumulátoru
- komerční použití výrobku
- poškození nebo změna výrobku zákazníkem
- nedodržení bezpečnostních předpisů a předpisů údržby, chyby obsluhy
- škody vlivem přírodních živlů

Vyřízení v případě záruky

Pro zajištění rychlého Vaší žádosti postupujte podle následujících pokynů:

- Pro všechny dotazy mějte připraven pokladní lístek a číslo výrobku (IAN) 465655_2404 jako doklad o koupi.
- Číslo výrobku naleznete na typovém štítku na výrobku, rytině na výrobku, na titulní straně návodu k obsluze (vlevo dole) nebo na nálepce na zadní nebo spodní straně výrobku.

- Pokud by se vyskytly funkční vady nebo jiné závady, kontaktujte nejprve níže uvedené servisní oddělení telefonicky nebo použijte náš kontaktní formulář, který najdete na parkside-diy.com v kategorii Servis.

- Výrobek, zaevidovaný jako vadný výrobek pak můžete při přiložení dokladu o nákupu (pokladní lístek) a při uvedení, v čem spočívá vada a kdy k ní došlo, poslat výrobek pro Vás bez poštovního na adresu, kterou Vám oznámí servis.



PDF ONLINE
parkside-diy.com

Na parkside-diy.com si můžete stáhnout tuto příručku, jakož i mnoho dalších příruček. Tímto QR kódem se dostanete přímo na parkside-diy.com. Vyberte svou zemi a pomocí vyhledávací masky vyhledejte návod k obsluze. Zadááním čísla výrobku (IAN) 465655_2404 se dostanete k návodu k obsluze Vašeho výrobku.

Servis

CZ **Servis Česko**

Tel.: 800023611

Kontaktní formulář na parkside-diy.com

IAN 465655_2404

Dovozce

Dbejte prosím na to, že následující adresa není adresou servisu. Kontaktujte nejprve uvedený servis.

KOMPERNASS HANDELS GMBH

BURGSTRASSE 21

44867 BOCHUM

NĚMECKO

www.kompernass.com

Překlad originálu prohlášení o shodě

My, KOMPERNASS HANDELS GMBH, osoba odpovědná za dokumentaci: pan Semi Uguzlu, BURGSTR. 21, 44867 BOCHUM, NĚMECKO, tímto prohlašujeme, že tento výrobek je ve shodě s následujícími normami, normativními dokumenty a směrnicemi ES:

Směrnice o strojních zařízeních

(2006/42/EC)

Směrnice o elektromagnetické kompatibilitě

(2014/30/EU)

Směrnice o omezení používání nebezpečných látek (RoHS)

(2011/65/EU)*

* Výhradní odpovědnost za vystavení tohoto prohlášení o shodě nese výrobce. Výše popsany předmět prohlášení je v souladu s předpisy směrnice č. 2011/65/EU Evropského parlamentu a Rady z 8. června 2011 o omezení používání určitých nebezpečných látek v elektrických a elektronických zařízeních.

Použité harmonizované normy

EN 62841-1:2015/A11:2022

EN 62841-2-14:2015

EN IEC 55014-1:2021

EN IEC 55014-2:2021

EN IEC 61000-3-2:2019/A1:2021

EN 61000-3-3:2013/A2:2021

EN IEC 63000:2018

Typové označení stroje: Elektrický hoblík PEH 30 E5

Rok výroby: 2024–08

Sériové číslo: IAN 465655_2404

Bochum, 20.06.2024



Semi Uguzlu
- manažer kvality -

Technické změny ve smyslu dalšího vývoje jsou vyhrazeny.

Obsah

Úvod	42
Určené používanie	42
Vybavenie	42
Rozsah dodávky	42
Technické údaje	43
Všeobecné bezpečnostné pokyny pre elektrické náradie	43
1. Bezpečnosť na pracovisku	44
2. Elektrická bezpečnosť	44
3. Bezpečnosť osôb	44
4. Manipulácia s elektrickým náradím a jeho použitie	45
5. Servis	45
Bezpečnostné upozornenia špecifické pre prístroj pre elektrický hoblík	46
Originálne príslušenstvo/prídavné zariadenia	46
Uvedenie do prevádzky	47
Zapnutie/vypnutie	47
Nastavenie hĺbky úberu	47
Odsávanie prachu/triesok (pozri obr. A)	47
Parkovacia päťka (pozri obr. B)	47
Proces hobľovania	47
Zrážanie hrán	48
Použitie paralelnej zarážky	48
Použitie dorazu hĺbky drážky (pozri obr. G)	48
Demontáž/montáž hobľovacieho noža (pozri obr. C–E)	48
Výmena hnacieho remeňa (pozri obr. F)	49
Údržba a čistenie	49
Likvidácia	50
Záruka spoločnosti Kompernass Handels GmbH	50
Servis	52
Dovozca	52
Preklad originálneho vyhlásenia o zhode	52

Úvod

Srdečne vám gratulujeme ku kúpe vášho nového prístroja. Touto kúpou ste sa rozhodli pre výrobok vysokej kvality. Návod na obsluhu je súčasťou tohto výrobku. Obsahuje dôležité upozornenia týkajúce sa bezpečnosti, používania a likvidácie. Pred používaním výrobku sa oboznámte so všetkými pokynmi na obsluhu a bezpečnostnými pokynmi. Výrobok používajte iba podľa opisu a v uvedených oblastiach použitia. Pri postúpení výrobku tretej osobe odovzdajte spolu s ním aj všetky dokumenty.

Určené používanie

Prístroj je pri pevnom uložení obrobkov vhodný na hobľovanie drevených materiálov ako hranoly alebo dosky. Ďalej sa prístroj hodí na zoškľmovanie hrán a na drážkovanie. Akýkoľvek iný spôsob používania alebo úprava stroja sa považuje za používanie v rozpore s určeným účelom a je skrytým zdrojom nebezpečenstva úrazu. Za škody vzniknuté v dôsledku používania v rozpore s určeným účelom výrobca nepreberá žiadnu zodpovednosť. Prístroj nie je určený na priemyselné použitie.

Vybavenie

- 1 Blokovanie zapnutia
- 2 Spínač ZAP/VYP
- 3 Vyhadzovač pilín (voliteľne doprava/dofava)
- 4 Kryt remeňa
- 5 Skrutky pre kryt remeňa
- 6 Paralelná zarážka
- 7 Upevňovacia skrutka pre paralelnú zarážku
- 8 Zaisťovacia matica na nastavenie šírky drážky

- 8a Spojovací kus
- 8b Spojovacia skrutka
- 8c Podložka
- 9 Päťka hoblíka
- 10 V-drážky
- 11 Upevňovacia skrutka pre doraz hĺbky drážky
- 12 Doraz hĺbky drážky
- 13 Otočný regulátor pre nastavenie hĺbky úberu (prídavná rukoväť)
- 14 Stupnica hĺbky úberu
- 15 Adaptér na externé odsávanie
- 16 Parkovacia päťka
- 17 Nožový hriadeľ
- 18 Upínací prvok
- 18a Skrutky s vnútorným šesťhranom
- 19 Upevňovacie skrutky pre hobľovací nôž
- 20a Drážka upínacej dosky
- 20 Hobľovací nôž
- 21 Bočná ochrana nožového hriadeľa
- 22 Imbusový kľúč
- 23 Hnací remeň
- 24 Veľké remeňové koleso
- 25 Malé remeňové koleso
- 26 Otvorený kľúč

Rozsah dodávky

- 1 elektrický hoblík
- 1 paralelná zarážka
- 1 doraz hĺbky drážky
- 1 imbusový kľúč
- 1 otvorený kľúč
- 1 adaptér na externé odsávanie
- 1 návod na obsluhu

Technické údaje

Dimenzačné napätie	230 V ~, 50 Hz (striedavý prúd)
Menovitý výkon	750 W
Dimenzované otáčky naprázdno	n_0 16500 min ⁻¹
Šírka hoblíka	82 mm
Hĺbka úberu	0–3 mm
Hĺbka drážky	max. 18 mm
Trieda ochrany	II/□ (dvojitá izolácia)

Informácie o hluku a vibráciách

Nameraná hodnota hluku zistená podľa EN 62841. Vyhodnotená hodnota hladiny hluku A elektrického náradia je typicky:

Hodnota emisií hluku

Hladina akustického tlaku L_{PA}	=90,07 dB
Hladina akustického výkonu L_{WA}	=98,07 dB
Neurčitost' K	= 3 dB



Nosiť ochranu sluchu!

Celková hodnota vibrácií

Rukoväť a_h	=2,881 m/s ²
Prídavná rukoväť a_h	=4,023 m/s ²
Neurčitost' K	= 1,5 m/s ²

UPOZORNENIE

- ▶ Z dôvodu presnosti odhadu zaťaženia vibráciami počas určitého pracovného rozsahu by sa mali takisto zohľadniť doby, počas ktorých je prístroj vypnutý alebo je síce v prevádzke, ale v skutočnosti sa nepoužíva. To môže výrazne zredukovať zaťaženie vibráciami v celom pracovnom rozsahu.
- ▶ Uvedené celkové hodnoty vibrácií a uvedené hodnoty emisie hluku boli merané podľa normovaného skúšobného postupu a môžu sa použiť na porovnanie jedného elektrického náradia s druhým.

UPOZORNENIE

- ▶ Uvedené celkové hodnoty vibrácií a uvedené hodnoty emisie hluku sa môžu tiež použiť na predbežný odhad zaťaženia.

⚠ VÝSTRAHA!

- ▶ Emisie vibrácií a hluku sa môžu líšiť od uvedených hodnôt počas skutočného používania elektrického náradia, v závislosti od spôsobu, akým sa elektrické náradie používa, zvlášť aký druh obrobku sa používa. Pokúste sa zaťaženie vibráciami udržiavať na čo najnižšej hodnote. Príkladom opatrení na zníženie zaťaženia vibráciami je nosenie rukavíc pri používaní náradia a obmedzenie pracovného času. Pritom sa musia zohľadniť všetky časti prevádzkového cyklu (napríklad časy, v priebehu ktorých je elektrické náradie vypnuté a tie, počas ktorých je síce zapnuté, ale beží bez zaťaženia).



Všeobecné bezpečnostné pokyny pre elektrické náradie



⚠ VÝSTRAHA!

- ▶ **Prečítajte si všetky bezpečnostné pokyny, upozornenia, ilustrácie a technické údaje, ktorými je opatrené toto elektrické náradie.** Zanedbania pri dodržiavaní nasledujúcich pokynov môžu mať za následok zásah elektrickým prúdom, požiar a/alebo ťažké poranenia.

Pre prípad budúceho použitia uschovajte všetky bezpečnostné pokyny a upozornenia.

V bezpečnostných pokynoch používaný pojem „elektrické náradie“ sa týka elektrického náradia napájaného zo siete (so sieťovým vedením) a elektrického náradia prevádzkovaného s akumulátorom (bez sieťového vedenia).

1. Bezpečnosť na pracovisku

- a) **Udržiavajte svoje pracovisko v čistote a dobre osvetlené.** Neporiadok a neosvetlené pracovné oblasti môžu viesť k úrazom.
- b) **Nepracujte s elektrickým náradím na miestach s nebezpečenstvom výbuchu, na ktorých sa nachádzajú horľavé kvapaliny, plyny alebo prach.** Z elektrického náradia vychádzajú iskry, ktoré môžu tento prach alebo výpary zapáliť.
- c) **Počas používania elektrického náradia zabráňte prístupu detí a iných osôb.** Pri odvrátení pozornosti môžete stratiť kontrolu nad elektrickým náradím.

2. Elektrická bezpečnosť

- a) **Prípojná zástrčka elektrického náradia musí byť vhodná pre danú zásuvku. Zástrčka sa nesmie žiadnym spôsobom modifikovať.**
Spolu s elektrickým náradím, ktoré má ochranné uzemnenie, nepoužívajte žiadne sieťové adaptéry. Nezmenené zástrčky a vhodné zásuvky znižujú riziko úrazu elektrickým prúdom.
- b) **Vyvarujte sa telesnému kontaktu s uzemnenými povrchmi ako sú potrubia, vykurovacie telesá, sporáky a chladničky.** Ak je vaše telo uzemnené, hrozí zvýšené riziko zásahu elektrickým prúdom.
- c) **Chráňte elektrické náradie pred dažďom alebo vlhkosťou.** Vniknutie vody do elektrického náradia zvyšuje riziko zásahu elektrickým prúdom.
- d) **Nepoužívajte pripojovacie vedenie na iné účely, ako napr. na nosenie, zavesenie elektrického náradia alebo na vyťahovanie zástrčky z elektrickej zásuvky.** Pripojovacie vedenie udržiavajte mimo zdrojov tepla, oleja, ostrých hrán alebo pohybujúcich sa dielov. Poškodené alebo zamotané pripojovacie vedenia zvyšujú riziko zásahu elektrickým prúdom.

- e) **Ak pracujete s elektrickým náradím vonku, používajte len také predĺžovacie vedenia, ktoré sú schválené na vonkajšie použitie.** Použitie predĺžovacieho vedenia vhodného pre vonkajšie prostredie zníži riziko zásahu elektrickým prúdom.
- f) **Ak nie je možné zabrániť prevádzke elektrického náradia vo vlhkom prostredí, použite prúdový chránič.** Použitie prúdového chrániča znižuje riziko zásahu elektrickým prúdom.

3. Bezpečnosť osôb

- a) **Budte vždy pozorní a dávajte pozor na to, čo robíte a pri práci s elektrickým náradím postupujte s rozvahou.** **Nepoužívajte elektrické náradie, ak ste unavení alebo ak ste pod vplyvom drog, alkoholu alebo liekov.** Aj okamih nepozornosti pri používaní elektrického náradia môže spôsobiť vážne zranenia.
- b) **Vždy noste osobné ochranné prostriedky a ochranné okuliare.** Nosenie osobných ochranných prostriedkov, ako je maska proti prachu, protišmyková bezpečnostná obuv, ochranná prilba alebo ochrana sluchu, podľa druhu a použitia elektrického náradia, znižuje riziko poranení.
- c) **Zabráňte neúmyselnému uvedeniu do prevádzky.** Pred zapojením napájania elektrického náradia do siete a/alebo akumulátora a pred jeho zdvíhaním a prenášaním sa presvedčte, či je vypnuté. Ak máte pri prenášaní elektrického náradia prst na spínači, alebo ak elektrické náradie zapojíte do zdroja elektrického prúdu zapnuté, môže to viesť k úrazom.
- d) **Skôr než zapnete elektrické náradie, odstráňte nastavovacie náradie alebo kľúč na skrutky.**
Náradie alebo kľúč, ktorý sa nachádza na otáčajúcej sa časti elektrického náradia, môže spôsobiť zranenia.

- e) **Vyhýbajte sa neprirodzenému držaniu tela. Majte pevný postoj a udržiavajte stále rovnováhu.** Takto môžete elektrické náradie lepšie kontrolovať v neočakávaných situáciách.
- f) **Noste vhodný odev. Nenoste voľný odev ani šperky. Vlasy a odev sa musia udržiavať v bezpečnej vzdialenosti od pohyblivých dielov.** Voľný odev, šperky alebo dlhé vlasy sa môžu zachytiť pohybujúcimi sa časťami prístroja.
- g) **Ak je možná montáž zariadení na odsávanie a zachytávanie prachu, musia sa tieto pripojiť a používať správne.** Používanie odsávania prachu môže zredukovať ohrozenie prachom.
- h) **Nenechajte sa ukolísať falošnou istotou a neignorujte bezpečnostné predpisy pre elektrické náradia, aj keď ste po opakovanom používaní oboznámení s elektrickým náradím.** Neodborná manipulácia môže v zlomku sekundy viesť k ťažkým poraneniam.
- #### 4. Manipulácia s elektrickým náradím a jeho použitie
- a) **Nepreťažujte elektrické náradie. Pri vašej práci používajte len na to určené elektrické náradie.** So správnym elektrickým náradím pracujete lepšie a bezpečnejšie v uvedenom rozsahu jeho výkonu.
- b) **Nepoužívajte elektrické náradie s poškodeným spínačom.** Elektrické náradie, ktoré sa nedá zapnúť alebo vypnúť, je nebezpečné a musí sa opraviť.
- c) **Pred vykonávaním nastavení na prístroji, výmenou vložených nástrojov alebo pred odložením elektrického náradia vyťahnite zástrčku z elektrickej zásuvky a/alebo odstráňte odobratelný akumulátor.** Toto preventívne opatrenie zabraňuje neúmyselnému spusteniu elektrického náradia.
- d) **Nepoužívané elektrické náradie uschovávajú mimo dosahu detí. Nedovoľte používať elektrické náradie osobám, ktoré s ním nie sú oboznámené alebo si neprečítali tieto pokyny.** Elektrické náradie je nebezpečné, ak ho používajú neskúsené osoby.
- e) **Elektrické náradie a vložený nástroj starostlivo udržiavajte. Skontrolujte, či pohyblivé diely fungujú bezchybne a nie sú zaseknuté, či niektoré diely nie sú zlomené alebo poškodené tak, aby bola obmedzená funkcia elektrického náradia. Pred použitím elektrického náradia nechajte opraviť poškodené časti.** Veľa úrazov je spôsobených nedostatočnou údržbou elektrického náradia.
- f) **Rezné nástroje udržiavajte ostré a čisté.** Starostlivo udržiavané rezné nástroje s ostrými reznými hranami sa menej zasekávajú a ľahšie sa dajú viesť.
- g) **Elektrické náradie, príslušenstvo, vložené nástroje atď. používajte v súlade s týmito pokynmi. Zohľadnite pritom pracovné podmienky a činnosť, ktorú budete vykonávať.** Použitie elektrických náradí na iný ako určený účel použitia môže mať za následok nebezpečné situácie.
- h) **Rukoväte a úchopné plochy udržiavajte suché, čisté a bez oleja a tuku.** Klzké rukoväte a úchopné plochy neumožňujú bezpečnú obsluhu a kontrolu elektrického náradia v nepredvídateľných situáciách.
- #### 5. Servis
- a) **Elektrické náradie smie opravovať len kvalifikovaný odborný personál a len za použitia originálnych náhradných dielov.** Takto sa zabezpečí, že zostane zachovaná bezpečnosť elektrického náradia.

Bezpečnostné upozornenia špecifické pre prístroj pre elektrický hoblík

- **Počkajte kým sa zastaví nožový hriadeľ 17, skôr ako odložíte elektrické náradie.** Voľne položený, rotujúci nožový hriadeľ sa môže zakliesniť s povrchom a viesť k strate kontroly, ako aj vážnym poraniam.
- **Elektrické náradie držte za izolované úchopné plochy, pretože nožový hriadeľ môže zasiahnuť vlastný sieťový kábel.** Kontakt s elektrickým vedením, ktoré je pod napätím, môže uviesť pod napätie aj kovové časti prístroja a spôsobiť zásah elektrickým prúdom.
- **Upevnite a zaistite obrobok pomocou svoriek alebo iným spôsobom na stabilnom podklade.**
Ak budete držať obrobok iba rukou alebo proti svojmu telu, zostane nestabilný, čo môže viesť k strate kontroly.
- **Nesiahajte prstami do vyhadzovača pilín 3.**
Nebezpečenstvo poranenia na rotujúcich dieloch.
- **Prístroj vedte iba zapnutý proti obrobku.** Inak existuje nebezpečenstvo spätného rázu, keď sa hobľovací nôž zakliesni v obrobku.
- **Pri prácach musí pätká hoblíka 9 dosadať plocho.** Inak existuje nebezpečenstvo poranenia v dôsledku vzpríenia hoblíka.
- **Nikdy nehoblujte cez kovové predmety.** Hobľovací nôž/nožový hriadeľ 17 sa inak poškodí.
- **Materiál obsahujúci azbest sa nesmie opracovávať.** Azbest sa považuje za rakovinotvornú látku.
- **Prach vznikajúci pri práci môže byť zdraviu škodlivý, horľavý alebo výbušný.** Noste ochrannú protiprachovú masku a používajte vhodné odsávanie prachu /triesok. Niektorý prach sa považuje za rakovinotvornú látku.

- **V prípade dlhšieho obrábania dreva a najmä pri obrábaní materiálov, pri ktorých vzniká zdraviu škodlivý prach, zapojte prístroj do vhodného externého odsávacieho zariadenia. Elektrický hoblík nepoužívajte, keď je poškodený kábel.** Poškodené káble zvyšujú riziko zásahu elektrickým prúdom.
 - **V žiadnom prípade si neopierajte ruky vedľa alebo pred prístrojom ani o obrábanú plochu.** Existuje nebezpečenstvo poranenia v dôsledku zošmyknutia.
 - **V prípade nebezpečenstva okamžite vytiahnite sieťovú zástrčku zo zásuvky.**
 - **V prípade nebezpečenstva, pri prestávkach v práci, pri nepoužívaní, pred všetkými prácami na prístroji (napr. výmene hobľovacieho noža) vytiahnite sieťovú zástrčku zo zásuvky.**
 - **Sieťový kábel vedte vždy od prístroja smerom dozadu.**
 - **Používajte iba ostré hobľovacie nože.**
 - **Nenapúšťajte materiály ani obrábané plochy tekutinami obsahujúcimi rozpúšťadlá.**
 - **Zabráňte kontaktu s rotujúcimi dielmi.**
 - **Nikdy nepoužívajte prístroj na iné účely, než na ktoré bol určený. Používajte len originálne diely a príslušenstvo.**
 - **Počas práce držte prístroj pevne.** Zabezpečte si bezpečný postoj.
 - **Prístroj musí byť vždy čistý, suchý a bez oleja alebo mazacieho tuku.**
- Originálne príslušenstvo/prídavné zariadenia**
- **Používajte len príslušenstvo a prídavné zariadenia, ktoré sú uvedené v návode na obsluhu.** Používanie iných dielov alebo iného príslušenstva, ako sú tu odporúčané, môže znamenať nebezpečenstvo poranenia.

Uvedenie do prevádzky

Zapnutie/vypnutie

Zapnutie

- ♦ Stlačte najprv blokovanie zapnutia ①.
- ♦ Stlačte a následne podržte spínač ZAP/VYP ②.
Blokovanie zapnutia ① môžete teraz pustiť.

Vypnutie

- ♦ Pustíte spínač zap/vyp ②.

UPOZORNENIE

- ▶ Spínač ZAP/VYP ② sa z bezpečnostných dôvodov nemôže zaaretovať.

Nastavenie hĺbky úberu

Pomocou otočného regulátora ⑬ sa môže nastaviť hĺbka úberu (0–3 mm) v 1/10 mm stupňoch zaskočenia na základe stupnice hĺbky úberu ⑭.

Odsávanie prachu/triesok (pozri obr. A)



⚠ VÝSTRAHA!
Vždy nosite protiprachovú ochrannú masku.

⚠ VÝSTRAHA! NEBEZPEČENSTVO PORANENIA!

- ▶ Pred akýmkoľvek prácou na prístroji vytiahnite zástrčku zo zásuvky!

Voliteľný vyhadzovač pilín (doprava/doľava)

- ♦ Odblokujte vyhadzovač pilín ③ tak, že ho otočíte proti smeru šípky (z polohy „LOCK“).
- ♦ Vytiahnite vyhadzovač pilín ③ von z prístroja.
- ♦ Vyhadzovač pilín ③ môžete vložiť do hoblíka vpravo alebo vľavo. Dávajte pri tom pozor na to, aby výstupok na vyhadzovači pilín ③ sa hodil do príslušného vybrania na telese.

- ♦ Zasuňte vyhadzovač pilín ③ do prístroja.
- ♦ Vyhadzovač pilín ③ zaaretojte otočením do polohy „LOCK“.

Externé odsávanie

Pri používaní systémov odsávania prachu, napr. dielenský vysávač, sa musí príp. použiť adaptér na externé odsávanie ⑮. Vysávač musí byť vhodný pre obrábaný materiál.

Zapojenie

- ♦ Nasuňte príp. adaptér na externé odsávanie ⑮ pevne na vyhadzovač pilín ③.
- ♦ Hadicu povoleného odsávacieho zariadenia, napr. priemyselného vysávača, nasuňte na vyhadzovač pilín ③ alebo príp. na adaptér na externé odsávanie ⑮.

Odobratie

- ♦ Stiahnite hadicu odsávacieho zariadenia z vyhadzovača pilín ③ alebo z adaptéra
- ♦ Stiahnite adaptér na externé odsávanie ⑮.

Parkovacia päťka (pozri obr. B)

Parkovacia päťka ⑯ umožňuje odstavenie prístroja bez nebezpečenstva poškodenia obrobku. Pri pracovnom procese sa parkovacia päťka ⑯ otočí nahor a uvoľní sa zadná časť pätky hoblíka ⑨.

Proces hobľovania

⚠ POZOR! NEBEZPEČENSTVO SPÄTNÉHO RÁZU!

- ▶ Prístroj vedte iba zapnutý proti obrobku.
- ♦ Nastavte želanú hĺbku úberu.
- ♦ Zapnite prístroj.
- ♦ Nasadte prístroj prednou časťou pätky hoblíka ⑨ na obrobok.
- ♦ Vedte prístroj rovnomerným posuvom cez obrábanú plochu.

- ♦ Pracujte iba s malým posuvom a vyvíjajte tlak v strede na pätku hoblíka 9. Príliš rýchly posuv znižuje kvalitu povrchu a môže viesť k upchaniu vyhadzovača pilín.

Zrážanie hrán

V prednej pätku hoblíka 9 existujúce V-drážky 10 umožňujú jednoduché zrážanie hrán obrobku.

- ♦ Podľa želanej šírky skosenej hrany použite zodpovedajúcu V-drážku.
- ♦ Na tento účel nasadte hoblík s V-drážkou 10 na hranu obrobku a vedte ju na nej pozdĺžne.

Použitie paralelnej zarážky

- ♦ Aby bolo možné namontovať paralelnú zarážku, vedte spojovaciu skrutku 8b cez spojovací kus 8a a paralelnú zarážku 6.
- ♦ Podložku 8c nasadte na spojovaciu skrutku 8b.
- ♦ Naskrutkujte zaistovaciu maticu na nastavenie šírky drážky 8 na spojovaciu skrutku 8b.
- ♦ Namontujte paralelnú zarážku 6 pomocou upevňovacej skrutky 7 na prístroj.
- ♦ Uvoľnite zaistovaciu skrutku 8 a nastavte želanú šírku.
- ♦ Znova pevne utiahnite zaistovaciu maticu 8.
- ♦ Dávajte pozor na to, aby sa hoblík viedol s bočným prítlačným tlakom.

Použitie dorazu hĺbky drážky (pozri obr. G)

- ♦ Namontujte doraz hĺbky drážky 12 pomocou upevňovacej skrutky 11 na prístroj.
- ♦ Nastavte želanú hĺbku drážky v milimetroch pomocou dorazu hĺbky drážky 12.
- ♦ Proces hobľovania vykonajte viackrát, až bude dosiahnutá želaná hĺbka drážky.

Demontáž/montáž hobľovacieho noža (pozri obr. C–E)

⚠ VÝSTRAHA! NEBEZPEČENSTVO PORANENIA!

- ▶ Pred akýmkoľvek prácou na prístroji vytiahnite zástrčku zo zásuvky!

⚠ POZOR!

- ▶ V dôsledku ostrých rezacích hrán hobľovacieho noža 20 existuje nebezpečenstvo poranenia!
- ▶ Hobľovací nôž 20 nechytajte za rezné hrany.

Hobľovací nôž 20 má dve ostria a môže sa otáčať.

- ♦ Keď sú obidve rezné hrany tupé, vymeňte hobľovací nôž 20.
- ♦ Hobľovací nôž 20 neostrite.

Hobľovací nôž otočte alebo vymeňte

⚠ VÝSTRAHA! NEBEZPEČENSTVO PORANENIA!

- ▶ Pri výmene hobľovacieho noža noste vhodné ochranné rukavice.

UPOZORNENIE

- ▶ Obidve skrutky s vnútorným šesťhranom neuvolňujte 18b. Slúžia na výškové nastavenie nožového hriadeľa. Nastavenie nie je potrebné, keď použijete hobľovací nôž predávaný výrobcom. V opačnom prípade sa môže vyskytnúť nevyváženosť. Používajte výlučne výrobcom dodávané hobľovacie nože.
- ▶ Pri výmene noža vymeňte vždy obidva nože, aby sa zabránilo nevyváženosti.
- ▶ Najprv uvoľnite iba jeden nôž, tak sa môžete pre neskoršie zmontovanie orientovať na z výroby namontovanom druhom noži.

- ◆ Pomocou priloženého otvoreného kľúča **26** ľahko uvoľníte 3 upevňovacie skrutky **19** tak, aby bol hobľovací nôž **20** pohyblivý (pozri obr. C).
- ◆ Zatiačte pohyblivú bočnú ochranu **21** do štrbiny v telese.
- ◆ Vysuňte hobľovací nôž **20** bočne z upínacieho prvku **18**. (pozri obr. D)

UPOZORNENIE

- ▶ Hobľovací nôž **20** môže byť z výroby zalepený ochranným lakom. Nové zalepenie nie je potrebné.
- ◆ Montáž s otočeným alebo novým hobľovacím nožom vykonajte v opačnom poradí. Dávajte pritom pozor na to, aby zárez na hobľovacom noži **20** vkĺzol do drážky upínacej dosky **20a** (pozri obr. E).
- ◆ Dávajte pozor na to, aby hobľovací nôž **20** mierne (cca 1 mm) vyčnieval do smeru pohyblivej bočnej ochrany **21** z nožového hriadeľa **17**. Pretočte opatrne nožový hriadeľ, aby ste skontrolovali, že hobľovací nôž sa nikde nedotýka.
- ◆ Navyše dávajte pozor na to, aby upínací prvok **18** v rovine uzavierať nožový hriadeľ **17**. Upínací prvok **18** musí dosadať na skrutky s vnútorným šesťhranom **18a**, skôr ako sa upevňovacie skrutky **19** utiahnu.
- ◆ Hobľovací nôž **20** dostanete výlučne na dole uvedenej servisnej adrese (pozri kapitolu „Servis“). Nepoužívajte hobľovacie nože iných výrobcov.

Hobľovací nôž-Nastavenie výšky

- ◆ Hĺbku úberu nastavte na 0 mm.
- ◆ Skontrolujte polohu hobľovacieho noža **20** na oboch koncoch. Použite plochý rovný predmet ako zrovnávaciu latu nad pätkou hoblíka **9**.
- ◆ Hrot hobľovacieho noža **20** musí byť v rovine k povrchu pätky hoblíka **9**.

- ◆ Výška hobľovacieho noža **20** sa môže nastaviť pomocou dodaného imbusového kľúča **22** dvomi skrutkami s vnútorným šesťhranom **18a**. Skrutky s vnútorným šesťhranom **18a** nastavte tak, aby hrot hobľovacieho noža bol na oboch stranách v rovine s pätkou hoblíka **9**.

Výmena hnacieho remeňa (pozri obr. F)

⚠ VÝSTRAHA! NEBEZPEČENSTVO PORANENIA!

- ▶ Pred akýmkoľvek prácou na prístroji vytiahnite zástrčku zo zásuvky!
- ◆ Odstráňte skrutky **5** a snímte kryt remeňa **4**.
- ◆ Odstráňte opotrebovaný hnací remeň **23**.
- ◆ Položte nový hnací remeň **23** najprv na malé remeňové koleso **25** a následne natiahnite hnací remeň **23** otočením na veľké remeňové koleso **24**.
- ◆ Nasadte kryt remeňa **4** a upevnite ho pomocou skrutiek **5**.

Údržba a čistenie

⚠ VÝSTRAHA! NEBEZPEČENSTVO PORANENIA!

- ▶ Pred akýmkoľvek prácou na prístroji vytiahnite zástrčku zo zásuvky!
- ◆ Aby ste mohli pracovať dobre a bezpečne, udržiavajte prístroj a vetráciu štrbinu vždy v čistom stave.
- ◆ Vyhadzovač pilín **3** čistite pravidelne.
- ◆ Na čistenie upchaného vyhadzovača pilín používajte vhodný nástroj (napr. kus dreva, stlačený vzduch atď.).
- ◆ Na čistenie krytu používajte suchú utierku.
- ◆ Zachytený prach z hobľovania odstráňte štetcom.

- ♦ V žiadnom prípade nepoužívajte ostré predmety, benzín, rozpúšťadlá alebo čističe, ktoré môžu pôsobiť na umelú hmotu. Zabráňte vniknutiu kvapalín do vnútra prístroja.

UPOZORNENIE

- Neuvedené náhradné diely (ako napr. uhlíkové kedy, hobľovací nôž) si môžete objednať prostredníctvom poradenskej linky nášho servisu.

⚠ VÝSTRAHA!

- Opravy Vašich prístrojov zverte servisnému stredisku alebo odbornému elektrikárovi a pri opravách použite iba originálne náhradné diely. Tým sa zaistí, že sa zachová bezpečnosť prístroja.
- Výmenu zástrčky alebo sieťového kábla nechajte vykonať len výrobcom prístroja alebo jeho zákazníckym servisom. Tým sa zaistí, že sa zachová bezpečnosť prístroja.

Likvidácia



Elektrické náradie neodhadzujte do komunálneho odpadu!

Symbol preškrtnutej odpadovej nádoby na kolieskach upozorňuje, že tento prístroj podlieha smernici č. 2012/19/EU. Táto smernica stanovuje, že tento prístroj po uplynutí doby používania nesmiete zlikvidovať s normálnym domovým odpadom, ale musíte ho odovzdať v špeciálne zriadených zberných miestach, zberných dvoroch alebo v prevádzkach na likvidáciu odpadov.

Táto likvidácia je pre vás bezplatná. Chráňte životné prostredie a likvidujte odborne.

Pokud váš vysloužilý prístroj obsahuje osobné údaje, jste před odevzdáním prístroje odpovední za jejich vymazání.



Informácie o možnostiach likvidácie výrobku, ktorý doslúžil, získate od svojej obecnej alebo mestskej samosprávy.



Balenie sa skladá výlučne z materiálov, ktoré neškodia životnému prostrediu. Môžete ho vyhodiť do nádob určených na zber a recykliáciu odpadov.



Obal zlikvidujte ekologicky.

Dbajte na označenie na rôznych obalových materiáloch a triedte ich osobitne. Obalové materiály sú označené skratkami (a) a číslicami (b) s nasledujúcim významom:

1–7: plasty, 20–22: papier a lepenka, 80–98: kompozitné materiály.

Záruka spoločnosti Kompernass Handels GmbH

Vážená zákazníčka, vážený zákazník, na tento prístroj máte záruku 3 roky od dátumu zakúpenia. Pokiaľ sú súčasťou dodávky, na boxy s akumulátorom série X12V a X20V Team dostanete taktiež záruku 3 roky od dátumu zakúpenia. V prípade nedostatkov tohto výrobku máte práva vyplývajúce zo zákona voči predajcovi tohto výrobku. Tieto Vaše práva vyplývajúce zo zákona nie sú obmedzené našou zárukou, uvedenou nižšie.

Záručné podmienky

Záručná doba začína plynúť dátumom zakúpenia. Prosím, uschovajte si pokladničný blok. Tento bude potrebný ako dôkaz o zakúpení.

Ak v priebehu troch rokov od dátumu zakúpenia tohto výrobku dôjde k chybe materiálu alebo výrobnnej chybe, výrobok vám – podľa nášho uváženia – bezplatne opravíme, vymeníme alebo uhradíme kúpnu cenu. Podmienkou tohto záručného plnenia je, že počas trojročnej lehoty sa poškodený prístroj a doklad o zakúpení (pokladničný blok) predloží so stručným opisom, v čom spočíva nedostatok prístroja a kedy sa vyskytol.

Ak je chyba pokrytá našou zárukou, zašleme Vám späť opravený alebo nový výrobok. Opravou alebo výmenou výrobku nezačína plynúť žiadna nová záručná doba.

Záručná doba a zákonné nároky na odstránenie chýb

Záručná doba sa záručným plnením nepredĺži. To platí aj pre vymenené a opravené diely. Poškodenia a chyby zistené prípadne už pri kúpe, sa musia hlásiť okamžite po vybalení. Po uplynutí záručnej doby podliehajú prípadné opravy poplatku.

Rozsah záruky

Prístroj bol starostlivo vyrobený v súlade s prísnyimi smernicami kvality a pred dodaním bol svedomito preskúšaný.

Záručné plnenie sa vzťahuje na chyby materiálu alebo výrobné chyby. Záruka sa nevzťahuje na časti výrobku, ktoré sú vystavené bežnému opotrebovaniu, takže ich možno pokladať za rýchlo opotrebitelné diely, ako napr. pílové listy, náhradné čepele, brúsny papier atď, ani na poškodenia krehkých dielov, ako napr. spínače alebo diely vyrobené zo skla.

Táto záruka zaniká v prípade poškodenia výrobku neodborným používaním alebo neodbornou údržbou. Na správne používanie výrobku sa musia presne dodržiavať všetky pokyny, uvedené v návode na obsluhu. Bezpodmienečne sa musí zabrániť použitiu alebo úkonom, ktoré sa v návode na obsluhu neodporúčajú alebo pred ktorými sa varuje.

Výrobok je určený len na súkromné použitie a nie na priemyselné používanie. Záruka zaniká pri nesprávnom a neodbornom zaobchádzaní, pri použití násilia a pri zásahoch, ktoré neboli vykonané naším autorizovaným servisom.

Poskytnutie záruky neplatí pri

- normálnom opotrebovaní kapacity akumulátora
- komerčnom používaní výrobku
- poškodení alebo zmene výrobku zákazníkom
- nerešpektovaní predpisov týkajúcich sa bezpečnosti a údržby, chybách obsluhy
- škodách v dôsledku elementárnych udalostí

Vybavenie v prípade záruky

Na zaručenie rýchleho vybavenia Vašej žiadosti postupujte podľa nasledujúcich pokynov:

- Na všetky otázky majte pripravený pokladničný doklad a číslo výrobku (IAN) 465655_2404 ako doklad o nákupe.
- Číslo výrobku nájdete na typovom štítku na výrobku, na gravúre na výrobku, na titulnej stránke návodu na obsluhu (dole vľavo) alebo ako nálepku na zadnej alebo spodnej strane výrobku.
- Ak dôjde k funkčným poruchám alebo iným nedostatkom, najskôr telefonicky kontaktujte servisné oddelenie uvedené nižšie alebo využite náš kontaktný formulár, ktorý sa nachádza na stránke parkside-diy.com v časti Servis
- Výrobok, zaevidovaný ako poruchový, môžete potom spolu s dokladom o nákupe (pokladničný blok) a uvedením popisu chyby a dátumu, kedy k nej došlo, bezplatne odoslať na adresu servisného strediska, ktorá Vám bude oznámená.



Na stránke parkside-diy.com si môžete prehliadnúť a stiahnuť túto a mnoho ďalších príručiek. Pomocou tohto QR kódu sa dostanete priamo na stránku parkside-diy.com. Vyberte si vašu krajinu a cez vyhľadávaciu masku vyhľadajte návody na obsluhu. Pomocou zadania čísla výrobku (IAN) 465655_2404 sa dostanete k návodu na obsluhu pre váš výrobok.

Servis

SK Servis Slovensko
Tel. 0800 003 409
Kontaktný formulár na stránke
parkside-diy.com

IAN 465655_2404

Dovozca

Majte na pamäti, že nižšie uvedená adresa nie je adresou servisného strediska. Najprv kontaktujte uvedené servisné stredisko.

KOMPERNASS HANDELS GMBH
BURGSTRASSE 21
44867 BOCHUM
NEMECKO
www.kompernass.com

Preklad originálneho vyhlásenia o zhode

My, spoločnosť KOMPERNASS HANDELS GMBH, zodpovedná osoba za dokumentáciu: pán Semi Uguzlu, BURGSTR. 21, 44867 BOCHUM, NEMECKO vyhlasujeme, že tento výrobok je v súlade s nasledovnými normami, normatívnymi dokumentmi a smernicami ES:

Smernica o strojových zariadeniach
(2006/42/EC)

Elektromagnetická zlučiteľnosť
(2014/30/EU)

Smernica RoHS
(2011/65/EU)*

* Výhradnú zodpovednosť za vydanie tohto vyhlásenia o zhode nesie výrobca. Vyššie opísaný predmet vyhlásenia je v súlade s predpismi smernice č. 2011/65/EU Európskeho parlamentu a Rady z 8. júna 2011 o obmedzení používania určitých nebezpečných látok v elektrických a elektronických zariadeniach.

Použité harmonizované normy

EN 62841-1:2015/A11:2022
EN 62841-2-14:2015
EN IEC 55014-1:2021
EN IEC 55014-2:2021
EN IEC 61000-3-2:2019/A1:2021
EN 61000-3-3:2013/A2:2021
EN IEC 63000:2018

Typové označenie stroja: Elektrický hoblík
PEH 30 E5

Rok výroby: 2024 - 08

Sériové číslo: IAN 465655_2404

Bochum, 20.06.2024



Semi Uguzlu
– Manažér kvality –

Technické zmeny v zmysle ďalšieho vývoja sú vyhradené.

Inhaltsverzeichnis

Einleitung	54
Bestimmungsgemäßer Gebrauch	54
Ausstattung	54
Lieferumfang	54
Technische Daten	55
Allgemeine Sicherheitshinweise für Elektrowerkzeuge	56
1. Arbeitsplatzsicherheit	56
2. Elektrische Sicherheit	56
3. Sicherheit von Personen	57
4. Verwendung und Behandlung des Elektrowerkzeugs	57
5. Service	58
Gerätespezifische Sicherheitshinweise für Elektroholbel	58
Originalzubehör/-zusatzgeräte	59
Inbetriebnahme	59
Ein-/Ausschalten	59
Spantiefe einstellen	59
Staub/Späne absaugen (siehe Abb. A)	59
Parkschuh (siehe Abb. B)	60
Hobelvorgang	60
Kanten anfasen	60
Parallelanschlag verwenden	60
Falztiefenanschlag verwenden (siehe Abb. G)	61
Hobelmesser ausbauen/einbauen (siehe Abb. C–E)	61
Antriebsriemen wechseln (siehe Abb. F)	62
Wartung und Reinigung	62
Entsorgung	63
Garantie der Kompernaß Handels GmbH	64
Service	65
Importeur	65
Original-Konformitätserklärung	66

Einleitung

Wir beglückwünschen Sie zum Kauf Ihres neuen Gerätes. Sie haben sich damit für ein hochwertiges Produkt entschieden. Die Bedienungsanleitung ist Teil dieses Produkts. Sie enthält wichtige Hinweise für Sicherheit, Gebrauch und Entsorgung. Machen Sie sich vor der Benutzung des Produkts mit allen Bedien- und Sicherheitshinweisen vertraut. Benutzen Sie das Produkt nur wie beschrieben und für die angegebenen Einsatzbereiche. Händigen Sie alle Unterlagen bei Weitergabe des Produkts an Dritte mit aus.

Bestimmungsgemäßer Gebrauch

Das Gerät ist bei fester Auflage der Werkstücke zum Hobeln von Holzwerkstoffen wie Balken oder Brettern geeignet. Ferner eignet sich das Gerät zum Abschrägen von Kanten und zum Falzen. Jede andere Verwendung oder Veränderung der Maschine gilt als nicht bestimmungsgemäß und birgt erhebliche Unfallgefahren. Für aus bestimmungswidriger Verwendung entstandene Schäden übernimmt der Hersteller keine Haftung. Nicht für den gewerblichen Einsatz bestimmt.

Ausstattung

- ❶ Einschaltsperr
- ❷ EIN-/AUS-Schalter
- ❸ Spanauswurf (wahlweise rechts/links)
- ❹ Riemenabdeckung
- ❺ Schrauben für Riemenabdeckung
- ❻ Parallelanschlag
- ❼ Befestigungsschraube für Parallelanschlag
- ❽ Feststellmutter für Einstellung Falzbreite

- ❸a Verbindungstück
- ❸b Verbindungsschraube
- ❸c Unterlegscheibe
- ❹ Hobelsohle
- ❿ V-Nuten
- ⓫ Befestigungsschraube für Falztiefenanschlag
- ⓬ Falztiefenanschlag
- ⓭ Drehregler für Spantiefeneinstellung (zusätzlicher Handgriff)
- ⓮ Spantiefenskala
- ⓯ Adapter für externe Absaugung
- ⓰ Parkschuh
- ⓱ Messerwelle
- ⓲ Spannelement
- ⓳ Innensechskantschrauben
- ⓴ Befestigungsschrauben für Hobelmesser
- ⓵ Hobelmesser
- ⓶ Spannplattennut
- ⓷ Seitlicher Messerwellenschutz
- ⓸ Innensechskantschlüssel
- ⓹ Antriebsriemen
- ⓺ Großes Riemenrad
- ⓻ Kleines Riemenrad
- ⓼ Maulschlüssel

Lieferumfang

- 1 Elektrohobel
- 1 Parallelanschlag
- 1 Falztiefenanschlag
- 1 Innensechskantschlüssel
- 1 Maulschlüssel
- 1 Adapter für externe Absaugung
- 1 Betriebsanleitung

Technische Daten

Bemessungs- spannung	230 V ~, 50 Hz (Wechselstrom)
Nennleistung	750 W
Bemessungs- Leerlauf- Drehzahl	n_0 16500 min ⁻¹
Hobelbreite	82 mm
Spantiefe	0–3 mm
Falztiefe	max. 18 mm
Schutzklasse	II/□ (Doppelisolierung)

Geräusch- und Vibrationsinformationen

Messwert für Geräusch ermittelt entsprechend EN 62841. Der A-bewertete Geräuschpegel des Elektrowerkzeugs beträgt typischerweise:

Geräuschemissionswert

Schalldruckpegel	L_{PA} =90,07 dB
Schalleistungspegel	L_{WA} =98,07 dB
Unsicherheit	K = 3 dB



Gehörschutz tragen!

Schwingungsgesamtwert

Handgriff	a_h =2,881 m/ s ²
Zusätzlicher Handgriff	a_h =4,023 m/s ²
Unsicherheit	K = 1,5 m/s ²

HINWEIS

- ▶ Für eine genaue Abschätzung der Schwingungsbelastung während eines bestimmten Arbeitszeitraumes sollten auch die Zeiten berücksichtigt werden, in denen das Gerät abgeschaltet ist oder zwar läuft, aber nicht tatsächlich im Einsatz ist. Dies kann die Schwingungsbelastung über den gesamten Arbeitszeitraum deutlich reduzieren.
- ▶ Die angegebenen Schwingungsgesamtwerte und die angegebenen Geräuschemissionswerte sind nach einem genormten Prüfverfahren gemessen worden und können zum Vergleich eines Elektrowerkzeugs mit einem anderen verwendet werden.

HINWEIS

- ▶ Die angegebenen Schwingungsgesamtwerte und die angegebenen Geräuschemissionswerte können auch zu einer vorläufigen Einschätzung der Belastung verwendet werden.

⚠ WARNUNG!

- ▶ Die Schwingungs- und Geräuschemissionen können während der tatsächlichen Benutzung des Elektrowerkzeugs von den Angabewerten abweichen, abhängig von der Art und Weise, in der das Elektrowerkzeug verwendet wird, insbesondere, welche Art von Werkstück bearbeitet wird. Versuchen Sie, die Belastung durch Vibrationen so gering wie möglich zu halten. Beispielhafte Maßnahmen zur Verringerung der Vibrationsbelastung sind das Tragen von Handschuhen beim Gebrauch des Werkzeugs und die Begrenzung der Arbeitszeit. Dabei sind alle Anteile des Betriebszyklus zu berücksichtigen (beispielsweise Zeiten, in denen das Elektrowerkzeug abgeschaltet ist, und solche, in denen es zwar eingeschaltet ist, aber ohne Belastung läuft).



Allgemeine Sicherheitshinweise für Elektrowerkzeuge

⚠️ WARNUNG!

- ▶ **Lesen Sie alle Sicherheitshinweise, Anweisungen, Bilderungen und technischen Daten, mit denen dieses Elektrowerkzeug versehen ist.** Versäumnisse bei der Einhaltung der nachfolgenden Anweisungen können elektrischen Schlag, Brand und/oder schwere Verletzungen verursachen.

Bewahren Sie alle Sicherheitshinweise und Anweisungen für die Zukunft auf. Der in den Sicherheitshinweisen verwendete Begriff „Elektrowerkzeug“ bezieht sich auf netzbetriebene Elektrowerkzeuge (mit Netzleitung) und auf akkubetriebene Elektrowerkzeuge (ohne Netzleitung).

1. Arbeitsplatzsicherheit

- Halten Sie Ihren Arbeitsbereich sauber und gut beleuchtet.** Unordnung und unbeleuchtete Arbeitsbereiche können zu Unfällen führen.
- Arbeiten Sie mit dem Elektrowerkzeug nicht in explosionsgefährdeter Umgebung, in der sich brennbare Flüssigkeiten, Gase oder Stäube befinden.** Elektrowerkzeuge erzeugen Funken, die den Staub oder die Dämpfe entzünden können.
- Halten Sie Kinder und andere Personen während der Benutzung des Elektrowerkzeugs fern.** Bei Ablenkung können Sie die Kontrolle über das Elektrowerkzeug verlieren.

2. Elektrische Sicherheit

- Der Anschlussstecker des Elektrowerkzeugs muss in die Steckdose passen.** Der Stecker darf in keiner Weise verändert werden. Verwenden Sie keine Adapterstecker gemeinsam mit schutzgeerdeten Elektrowerkzeugen. Unveränderte Stecker und passende Steckdosen verringern das Risiko eines elektrischen Schlages.
- Vermeiden Sie Körperkontakt mit geerdeten Oberflächen wie von Rohren, Heizungen, Herden und Kühlschränken.** Es besteht ein erhöhtes Risiko durch elektrischen Schlag, wenn Ihr Körper geerdet ist.
- Halten Sie Elektrowerkzeuge von Regen oder Nässe fern.** Das Eindringen von Wasser in ein Elektrowerkzeug erhöht das Risiko eines elektrischen Schlages.
- Zweckentfremden Sie die Anschlussleitung nicht, um das Elektrowerkzeug zu tragen, aufzuhängen oder um den Stecker aus der Steckdose zu ziehen.** Halten Sie die Anschlussleitung fern von Hitze, Öl, scharfen Kanten oder sich bewegenden Teilen. Beschädigte oder verwickelte Anschlussleitungen erhöhen das Risiko eines elektrischen Schlages.
- Wenn Sie mit einem Elektrowerkzeug im Freien arbeiten, verwenden Sie nur Verlängerungsleitungen, die auch für den Außenbereich zugelassen sind.** Die Anwendung einer für den Außenbereich geeigneten Verlängerungsleitung verringert das Risiko eines elektrischen Schlages.
- Wenn der Betrieb des Elektrowerkzeugs in feuchter Umgebung nicht vermeidbar ist, verwenden Sie einen Fehlerstromschutzschalter.** Der Einsatz eines Fehlerstromschutzschalters vermindert das Risiko eines elektrischen Schlages.

3. Sicherheit von Personen

- a) **Seien Sie aufmerksam, achten Sie darauf, was Sie tun, und gehen Sie mit Vernunft an die Arbeit mit einem Elektrowerkzeug. Benutzen Sie kein Elektrowerkzeug, wenn Sie müde sind oder unter dem Einfluss von Drogen, Alkohol oder Medikamenten stehen.** Ein Moment der Unachtsamkeit beim Gebrauch des Elektrowerkzeugs kann zu ernsthaften Verletzungen führen.
- b) **Tragen Sie persönliche Schutzausrüstung und immer eine Schutzbrille.** Das Tragen persönlicher Schutzausrüstung, wie Staubmaske, rutschfeste Sicherheitsschuhe, Schutzhelm oder Gehörschutz, je nach Art und Einsatz des Elektrowerkzeugs, verringert das Risiko von Verletzungen.
- c) **Vermeiden Sie eine unbeabsichtigte Inbetriebnahme. Vergewissern Sie sich, dass das Elektrowerkzeug ausgeschaltet ist, bevor Sie es an die Stromversorgung und/oder den Akku anschließen, es aufnehmen oder tragen.** Wenn Sie beim Tragen des Elektrowerkzeugs den Finger am Schalter haben oder das Elektrowerkzeug eingeschaltet an die Stromversorgung anschließen, kann dies zu Unfällen führen.
- d) **Entfernen Sie Einstellwerkzeuge oder Schraubenschlüssel, bevor Sie das Elektrowerkzeug einschalten.** Ein Werkzeug oder Schlüssel, der sich in einem drehenden Teil des Elektrowerkzeugs befindet, kann zu Verletzungen führen.
- e) **Vermeiden Sie eine abnormale Körperhaltung. Sorgen Sie für einen sicheren Stand und halten Sie jederzeit das Gleichgewicht.** Dadurch können Sie das Elektrowerkzeug in unerwarteten Situationen besser kontrollieren.

- f) **Tragen Sie geeignete Kleidung. Tragen Sie keine weite Kleidung oder Schmuck. Halten Sie Haare und Kleidung fern von sich bewegenden Teilen.** Lockere Kleidung, Schmuck oder lange Haare können von sich bewegenden Teilen erfasst werden.
- g) **Wenn Staubabsaug- und -auffangeinrichtungen montiert werden können, sind diese anzuschließen und richtig zu verwenden.** Die Verwendung einer Staubabsaugung kann Gefährdungen durch Staub verringern.
- h) **Wiegen Sie sich nicht in falscher Sicherheit und setzen Sie sich nicht über die Sicherheitsregeln für Elektrowerkzeuge hinweg, auch wenn Sie nach vielfachem Gebrauch mit dem Elektrowerkzeug vertraut sind.** Achtloses Handeln kann binnen Sekundenbruchteilen zu schweren Verletzungen führen.

4. Verwendung und Behandlung des Elektrowerkzeugs

- a) **Überlasten Sie das Elektrowerkzeug nicht. Verwenden Sie für Ihre Arbeit das dafür bestimmte Elektrowerkzeug.** Mit dem passenden Elektrowerkzeug arbeiten Sie besser und sicherer im angegebenen Leistungsbereich.
- b) **Benutzen Sie kein Elektrowerkzeug, dessen Schalter defekt ist.** Ein Elektrowerkzeug, das sich nicht mehr ein- oder ausschalten lässt, ist gefährlich und muss repariert werden.
- c) **Ziehen Sie den Stecker aus der Steckdose und/oder entfernen Sie den abnehmbaren Akku, bevor Sie Geräteeinstellungen vornehmen, Einsatzwerkzeugteile wechseln oder das Elektrowerkzeug weglegen.** Diese Vorsichtsmaßnahme verhindert den unbeabsichtigten Start des Elektrowerkzeugs.

- d) Bewahren Sie unbenutzte Elektrowerkzeuge außerhalb der Reichweite von Kindern auf. Lassen Sie keine Personen das Elektrowerkzeug benutzen, die mit diesem nicht vertraut sind oder diese Anweisungen nicht gelesen haben. Elektrowerkzeuge sind gefährlich, wenn sie von unerfahrenen Personen benutzt werden.
- e) **Pflegen Sie Elektrowerkzeuge und Einsatzwerkzeug mit Sorgfalt. Kontrollieren Sie, ob bewegliche Teile einwandfrei funktionieren und nicht klemmen, ob Teile gebrochen oder so beschädigt sind, dass die Funktion des Elektrowerkzeugs beeinträchtigt ist. Lassen Sie beschädigte Teile vor dem Einsatz des Elektrowerkzeuges reparieren. Viele Unfälle haben ihre Ursache in schlecht gewarteten Elektrowerkzeugen.**
- f) **Halten Sie Schneidwerkzeuge scharf und sauber.** Sorgfältig gepflegte Schneidwerkzeuge mit scharfen Schneidkanten verklemmen sich weniger und sind leichter zu führen.
- g) **Verwenden Sie Elektrowerkzeug, Einsatzwerkzeug, Einsatzwerkzeuge usw. entsprechend diesen Anweisungen. Berücksichtigen Sie dabei die Arbeitsbedingungen und die auszuführende Tätigkeit. Der Gebrauch von Elektrowerkzeugen für andere als die vorgesehenen Anwendungen kann zu gefährlichen Situationen führen.**
- h) **Halten Sie Griffe und Griffflächen trocken, sauber und frei von Öl und Fett.** Rutschige Griffe und Griffflächen erlauben keine sichere Bedienung und Kontrolle des Elektrowerkzeugs in unvorhergesehenen Situationen.

5. Service

- a) Lassen Sie Ihr Elektrowerkzeug nur von qualifiziertem Fachpersonal und nur mit Original-Ersatzteilen reparieren. Damit wird sichergestellt, dass die Sicherheit des Elektrowerkzeugs erhalten bleibt.

Gerätespezifische Sicherheits- hinweise für Elektrohobel

- Warten Sie den Stillstand der Messerwelle **17** ab, bevor Sie das Elektrowerkzeug ablegen. Eine freiliegende, rotierende Messerwelle kann sich mit der Oberfläche verhaken und zum Verlust der Kontrolle sowie schweren Verletzungen führen.
- Halten Sie das Elektrowerkzeug an den isolierten Griffflächen, da die Messerwelle die eigene Anschlussleitung treffen kann. Der Kontakt mit einer spannungsführenden Leitung kann auch metallene Geräteteile unter Spannung setzen und zu einem elektrischen Schlag führen.
- Befestigen und sichern Sie das Werkstück mittels Zwingen oder auf andere Art und Weise an einer stabilen Unterlage. Wenn Sie das Werkstück nur mit der Hand oder gegen Ihren Körper halten, bleibt es labil, was zum Verlust der Kontrolle führen kann.
- Greifen Sie nicht mit den Fingern in den Spanauswurf **3**. Verletzungsgefahr an rotierenden Teilen.
- Führen Sie das Gerät nur eingeschaltet gegen das Werkstück. Sonst besteht Rückschlaggefahr, wenn sich das Hobelmesser im Werkstück verhakt.
- Beim Arbeiten muss die Hobelsohle **9** flach aufliegen. Sonst besteht Verletzungsgefahr durch Verkanten des Hobels.
- Hobeln Sie nie über Metallgegenstände. Das Hobelmesser/die Messerwelle **17** wird sonst beschädigt.

- **Asbesthaltiges Material darf nicht bearbeitet werden.** Asbest gilt als krebserregend.
- **Beim Arbeiten entstehende Stäube können gesundheitsschädlich, brennbar oder explosiv sein.** Tragen Sie eine Staubschutzmaske und verwenden Sie eine geeignete Staub-/Späneabsaugung. Manche Stäube gelten als krebserregend.
- **Schließen Sie bei längerem Bearbeiten von Holz und insbesondere wenn Materialien bearbeitet werden, bei denen gesundheitsgefährdende Stäube entstehen, das Gerät an eine geeignete externe Staubabsaugvorrichtung an.** Benutzen Sie den Elektrohubel nicht, wenn das Kabel beschädigt ist. Beschädigte Kabel erhöhen das Risiko eines elektrischen Schlages.
- **Stützen Sie auf keinen Fall die Hände neben oder vor dem Gerät und der zu bearbeitenden Fläche ab.** Es droht Verletzungsgefahr durch Abrutschen.
- **Ziehen Sie bei Gefahr sofort den Netzstecker aus der Steckdose.**
- **Ziehen Sie den Netzstecker bei Gefahr, Arbeitspausen, Nichtgebrauch, vor allen Arbeiten am Gerät (z.B. Wechsel der Hobelmesser) aus der Steckdose.**
- **Führen Sie das Netzkabel immer nach hinten vom Gerät weg.**
- **Verwenden Sie nur scharfe Hobelmesser.**
- **Tränken Sie Materialien oder zu bearbeitende Flächen nicht mit lösungsmittelhaltigen Flüssigkeiten.**
- **Vermeiden Sie den Kontakt mit rotierenden Teilen.**
- **Verwenden Sie das Gerät niemals zweckentfremdet und nur mit Originalteilen/-zubehör.**

- **Halten Sie das Gerät während der Arbeit fest.** Sorgen Sie für einen sicheren Stand.
- **Das Gerät muss stets sauber, trocken und frei von Öl oder Schmierfetten sein.**

Originalzubehör/-zusatzgeräte

- **Benutzen Sie nur Zubehör und Zusatzgeräte, die in der Bedienungsanleitung angegeben sind.** Der Gebrauch anderer als hier empfohlenen Teile oder anderes Zubehör kann eine Verletzungsgefahr für Sie bedeuten.

Inbetriebnahme

Ein-/Ausschalten

Einschalten

- ◆ Drücken Sie zunächst die Einschaltsperrle **1**.
- ◆ Drücken und halten Sie anschließend den EIN-/AUS-Schalter **2**. Die Einschaltsperrle **1** kann jetzt losgelassen werden.

Ausschalten

- ◆ Lassen Sie den EIN-/AUS-Schalter **2** los.

HINWEIS

- ▶ Der EIN-/AUS-Schalter **2** kann aus Sicherheitsgründen nicht arretiert werden.

Spantiefe einstellen

Mit dem Drehregler **13** kann die Spantiefe (0–3 mm) in 1/10 mm Raststufen anhand der Spantiefenskala **14** eingestellt werden.

Staub/Späne absaugen (siehe Abb. A)



⚠ WARNUNG! Tragen Sie immer eine Staubschutzmaske!

⚠️ WARNUNG! VERLETZUNGSGEFAHR!

- ▶ Ziehen Sie vor allen Arbeiten am Gerät den Netzstecker aus der Steckdose!

Wählbarer Spanauswurf (rechts/links)

- ◆ Entriegeln Sie den Spanauswurf **3**, indem Sie ihn entgegen der Pfeilrichtung (aus der Position „LOCK“) drehen.
- ◆ Ziehen Sie den Spanauswurf **3** aus dem Gerät heraus.
- ◆ Der Spanauswurf **3** kann rechts oder links in den Hobel eingesetzt werden. Achten Sie dabei darauf, dass die Nase am Spanauswurf **3** in die entsprechende Aussparung am Gehäuse passt.
- ◆ Schieben Sie den Spanauswurf **3** in das Gerät.
- ◆ Arretieren Sie den Spanauswurf **3** durch drehen in Position „LOCK“.

Fremdabsaugung

Bei Verwendung von z. B. Werkstattsaugern muss ggf. der Adapter für externe Absaugung **15** verwendet werden. Der Werkstattsauger muss für den zu bearbeitenden Werkstoff geeignet sein.

Anschließen

- ◆ Stecken Sie ggf. den Adapter für externe Absaugung **15** fest auf den Spanauswurf **3** auf.
- ◆ Schieben Sie den Schlauch eines zulässigen Werkstattsaugers auf den Spanauswurf **3**, oder ggf. auf den Adapter für externe Absaugung **15**.

Entnehmen

- ◆ Ziehen Sie den Schlauch des Werkstattsaugers vom Spanauswurf **3** oder vom Adapter.
- ◆ Ziehen Sie ggf. den Adapter für externe Absaugung **15** ab.

Parkschuh (siehe Abb. B)

Der Parkschuh **16** ermöglicht das Abstellen des Gerätes ohne die Gefahr einer Beschädigung des Werkstücks. Beim Arbeitsvorgang wird der Parkschuh **16** hoch geschwenkt und der hintere Teil der Hobelsohle **9** freigegeben.

Hobelvorgang

⚠️ VORSICHT! RÜCKSCHLAGGEFAHR!

- ▶ Führen Sie das Gerät nur eingeschaltet gegen das Werkstück.
- ◆ Stellen Sie die gewünschte Spantiefe ein.
- ◆ Schalten Sie das Gerät ein.
- ◆ Setzen Sie das Gerät mit dem vorderen Teil der Hobelsohle **9** an das Werkstück an.
- ◆ Führen Sie das Gerät mit gleichmäßigem Vorschub über die zu bearbeitende Fläche.
- ◆ Arbeiten Sie nur mit geringem Vorschub und üben Sie den Druck mittig auf die Hobelsohle **9** aus. Zu schneller Vorschub mindert die Oberflächengüte und kann zur Verstopfung des Spanauswurfes führen.

Kanten anfasen

Die in der vorderen Hobelsohle **9** vorhandenen V-Nuten **10** ermöglichen ein einfaches Anfasen von Werkstückkanten.

- ◆ Verwenden Sie je nach gewünschter Fasenbreite die entsprechende V-Nut.
- ◆ Setzen Sie dazu den Hobel mit der V-Nut **10** auf die Werkstückkante auf und führen Sie ihn an dieser entlang.

Parallelanschlag verwenden

- ◆ Um den Parallelanschlag zu montieren, führen Sie die Verbindungsschraube **8b** durch das Verbindungstück **8a** und den Parallelanschlag **6**.

- ◆ Setzen Sie die Unterlegscheibe **8a** auf die Verbindungsschraube **8b**.
- ◆ Schrauben Sie die Feststellmutter **8** auf die Verbindungsschraube **8b**.
- ◆ Montieren Sie den Parallelanschlag **6** mit der Befestigungsschraube **7** am Gerät.
- ◆ Lösen Sie die Feststellmutter **8** und stellen Sie die gewünschte Breite ein.
- ◆ Ziehen Sie die Feststellmutter **8** wieder fest.
- ◆ Achten Sie darauf, dass der Hobel mit seitlichem Anpressdruck geführt wird.

Falztiefenanschlag verwenden (siehe Abb. G)

- ◆ Montieren Sie den Falztiefenanschlag **12** mit der Befestigungsschraube **11** am Gerät.
- ◆ Stellen Sie die gewünschte Falztiefe in Millimeter mit dem Falztiefenanschlag **12** ein.
- ◆ Führen Sie den Hobelvorgang mehrmals durch, bis die gewünschte Falztiefe erreicht ist.

Hobelmesser ausbauen/einbauen (siehe Abb. C–E)

⚠️ WARNUNG! VERLETZUNGSGEFAHR!

- ▶ Ziehen Sie vor allen Arbeiten am Gerät den Netzstecker aus der Steckdose!

⚠️ VORSICHT!

- ▶ Durch die scharfen Schneidkanten der Hobelmesser **20** besteht Verletzungsgefahr!
- ▶ Fassen Sie die Hobelmesser **20** nicht an den Schneidkanten an.

Das Hobelmesser **20** hat zwei Schneiden und kann gewendet werden.

- ◆ Ersetzen Sie das Hobelmesser **20**, wenn beide Schneidkanten stumpf sind.

- ◆ Schärfen Sie das Hobelmesser **20** nicht nach.

Hobelmesser wenden oder ersetzen

⚠️ WARNUNG! VERLETZUNGSGEFAHR!

- ▶ Tragen Sie geeignete Schutzhandschuhe beim Wechseln der Hobelmesser.

HINWEIS

- ▶ Die beiden Innensechskantschrauben **18a** nicht lösen. Sie dienen zur Höhenjustierung der Messerwelle. Eine Justierung ist nicht notwendig, wenn Sie die vom Hersteller vertriebenen Hobelmesser verwenden. Andernfalls kann eine Unwucht auftreten. Verwenden Sie ausschließlich die vom Hersteller gelieferten Hobelmesser.
- ▶ Bei einem Messerwechsel immer beide Messer tauschen, um einer Unwucht vorzubeugen.
- ▶ Lösen Sie zunächst nur ein Messer, so können Sie sich am werkseitig montierten zweiten Messer für den späteren Zusammenbau orientieren.

- ◆ Lösen Sie mit dem beiliegenden Maulschlüssel **25** die 3 Befestigungsschrauben **19** leicht an, sodass das Hobelmesser **20** beweglich wird (siehe Abb. C).
- ◆ Drücken Sie den beweglichen Seitenschutz **21** in den Spalt im Gehäuse.
- ◆ Schieben Sie das Hobelmesser **20** seitlich aus dem Spannelement **18** (siehe Abb. D).

HINWEIS

- ▶ Das Hobelmesser **20** kann werkseitig mit Schutzlack verklebt sein. Eine erneute Verklebung ist nicht notwendig.

- ◆ Führen Sie die Montage mit gedrehtem oder neuem Hobelmesser in umgekehrter Reihenfolge durch. Achten Sie dabei darauf, dass die Einkerbung am Hobelmesser 20 in die Spannplattennut 20a gleitet (siehe Abb. E).
- ◆ Achten Sie darauf, dass das Hobelmesser 20 in Richtung des beweglichen Seitenschutzes 21 leicht (ca. 1 mm) aus der Messerwelle 17 hervorragt. Drehen Sie vorsichtig die Messerwelle durch, um zu überprüfen, dass das Hobelmesser nirgends streift.
- ◆ Achten Sie zusätzlich darauf, dass Spannelement 18 bündig mit der Messerwelle 17 abschließt. Das Spannelement 18 muss auf den Innensechskantschrauben 18a aufliegen, bevor die Befestigungsschrauben 19 angezogen werden.
- ◆ Hobelmesser 20 erhalten Sie ausschließlich unter angegebener Serviceadresse (siehe Kapitel „Service“). Verwenden Sie keine Hobelmesser von anderen Herstellern.

Hobelmesser-Höhe einstellen

- ◆ Stellen Sie die Spantiefe auf 0 mm.
- ◆ Überprüfen Sie die Lage des Hobelmessers 20 an beiden Enden. Verwenden Sie einen flachen, geraden Gegenstand als Richtlatte über der Hobelsohle 9.
- ◆ Die Spitze des Hobelmessers 20 muss bündig zur Oberfläche der Hobelsohle 9 liegen.
- ◆ Die Höhe des Hobelmessers 20 kann mit dem mitgelieferten Innensechskantschlüssel 22 über die beiden Innensechskantschrauben 18a eingestellt werden. Stellen Sie die Innensechskantschrauben 18a so ein, dass die Spitze des Hobelmessers auf beiden Seiten bündig mit der Hobelsohle 9 liegt.

Antriebsriemen wechseln (siehe Abb. F)

⚠️ WARNUNG! VERLETZUNGSGEFAHR!

- ▶ Ziehen Sie vor allen Arbeiten am Gerät den Netzstecker aus der Steckdose!
- ◆ Entfernen Sie die Schrauben 5 und nehmen Sie die Riemenabdeckung 4 ab.
- ◆ Entfernen Sie den verschlissenen Antriebsriemen 23.
- ◆ Legen Sie den neuen Antriebsriemen 23 zuerst auf das kleine Riemenrad 25 auf und ziehen Sie den Antriebsriemen 23 anschließend durch Drehen auf das große Riemenrad 24 auf.
- ◆ Setzen Sie die Riemenabdeckung 4 und befestigen Sie sie mit den Schrauben 5.

Wartung und Reinigung

⚠️ WARNUNG! VERLETZUNGSGEFAHR!

- ▶ Ziehen Sie vor allen Arbeiten am Gerät den Netzstecker aus der Steckdose!
- ◆ Halten Sie Gerät und Lüftungsschlitze stets sauber, um gut und sicher zu arbeiten.
- ◆ Reinigen Sie den Spanauswurf 3 regelmäßig.
- ◆ Verwenden Sie zum Reinigen eines verstopften Spanauswurfes geeignetes Werkzeug (z. B. Holzstück, Druckluft, etc.).
- ◆ Verwenden Sie zur Reinigung des Gehäuses ein trockenes Tuch.
- ◆ Entfernen Sie anhaftenden Hobelstaub mit einem Pinsel.

- ◆ Verwenden Sie keinesfalls scharfe Gegenstände, Benzin, Lösungsmittel oder Reiniger, die Kunststoff angreifen. Vermeiden Sie, dass Flüssigkeiten in das Innere des Gerätes gelangen.

HINWEIS

- ▶ Nicht aufgeführte Ersatzteile (wie z. B. Kohlebürsten, Hobelmesser) können Sie ausschließlich über unsere Service - Hotline bestellen.

⚠️ WARNUNG!

- ▶ Lassen Sie Ihre Geräte von der Servicestelle oder einer Elektrofachkraft und nur mit Original-Ersatzteilen reparieren. Damit wird sichergestellt, dass die Sicherheit des Gerätes erhalten bleibt.
- ▶ Lassen Sie den Austausch des Steckers oder der Netzleitung immer vom Hersteller des Gerätes oder seinem Kundendienst ausführen. Damit wird sichergestellt, dass die Sicherheit des Gerätes erhalten bleibt.

Entsorgung



Werfen Sie Elektrowerkzeuge nicht in den Hausmüll! Das nebenstehende Symbol einer durchgestrichenen Mülltonne auf Rädern zeigt an, dass dieses Gerät der Richtlinie 2012/19/EU unterliegt. Diese Richtlinie besagt, dass Sie dieses Gerät am Ende seiner Nutzungszeit nicht mit dem normalen Haushaltsmüll entsorgen dürfen, sondern in speziell eingerichteten Sammelstellen, Wertstoffhöfen oder Entsorgungsbetrieben abgeben müssen.



Entsorgen Sie die Verpackung umweltgerecht. Beachten Sie die Kennzeichnung auf den verschiedenen Verpackungsmaterialien und trennen Sie diese gegebenenfalls gesondert. Die Verpackungsmaterialien sind gekennzeichnet mit Abkürzungen (a) und Ziffern (b) mit folgender Bedeutung: 1–7: Kunststoffe, 20–22: Papier und Pappe, 80–98: Verbundstoffe.



Die Verpackung besteht aus umweltfreundlichen Materialien, die Sie über die örtlichen Recyclingstellen entsorgen können.



Weitere Möglichkeiten zur Entsorgung des ausgedienten Produkts erfahren Sie bei Ihrer Gemeinde- oder Stadtverwaltung.

Sofern Ihr Altgerät personenbezogene Daten enthält, sind Sie selbst für deren Löschung verantwortlich, bevor Sie es zurückgeben.

Diese Entsorgung ist für Sie kostenfrei. **Schonen Sie die Umwelt und entsorgen Sie fachgerecht.**

Für den deutschen Markt gilt:

Beim Kauf eines Neugerätes haben Sie das Recht, ein entsprechendes Altgerät an Ihren Händler zurückzugeben. Händler von Elektro- und Elektronikgeräten sowie Lebensmittelhändler, die regelmäßig Elektro- und Elektronikgeräte verkaufen, sind verpflichtet, bis zu drei Altgeräte unentgeltlich zurückzunehmen, auch ohne dass ein Neugerät gekauft wird, wenn die Altgeräte in keiner Abmessung größer als 25 cm sind. LIDL bietet Ihnen Rücknahmemöglichkeiten direkt in den Filialen und Märkten an.

Garantie der Kompernaß Handels GmbH

Sehr geehrte Kundin, sehr geehrter Kunde, Sie erhalten auf dieses Gerät 3 Jahre Garantie ab Kaufdatum. Sofern im Lieferumfang enthalten, erhalten Sie auf die Akku-Packs der X12V und X20V Team Serie ebenfalls 3 Jahre Garantie ab Kaufdatum. Im Falle von Mängeln dieses Produkts stehen Ihnen gegen den Verkäufer des Produkts gesetzliche Rechte zu. Diese gesetzlichen Rechte werden durch unsere im Folgenden dargestellte Garantie nicht eingeschränkt.

Garantiebedingungen

Die Garantiefrist beginnt mit dem Kaufdatum. Bitte bewahren Sie den Kassenbon gut auf. Dieser wird als Nachweis für den Kauf benötigt.

Tritt innerhalb von drei Jahren ab dem Kaufdatum dieses Produkts ein Material- oder Fabrikationsfehler auf, wird das Produkt von uns – nach unserer Wahl – für Sie kostenlos repariert, ersetzt oder der Kaufpreis erstattet. Diese Garantieleistung setzt voraus, dass innerhalb der Dreijahresfrist das defekte Gerät und der Kaufbeleg (Kassenbon) vorgelegt und schriftlich kurz beschrieben wird, worin der Mangel besteht und wann er aufgetreten ist.

Wenn der Defekt von unserer Garantie gedeckt ist, erhalten Sie das reparierte oder ein neues Produkt zurück. Mit Reparatur oder Austausch des Produkts beginnt kein neuer Garantiezeitraum.

Garantiezeit und gesetzliche Mängelansprüche

Die Garantiezeit wird durch die Gewährleistung nicht verlängert. Dies gilt auch für ersetzte und reparierte Teile. Eventuell schon beim Kauf vorhandene Schäden und Mängel müssen sofort nach dem Auspacken gemeldet werden. Nach Ablauf der Garantiezeit anfallende Reparaturen sind kostenpflichtig.

Garantieumfang

Das Gerät wurde nach strengen Qualitätsrichtlinien sorgfältig produziert und vor Auslieferung gewissenhaft geprüft.

Die Garantieleistung gilt für Material- oder Fabrikationsfehler. Der Garantieumfang erstreckt sich nicht auf Produktteile, die normaler Abnutzung ausgesetzt sind und daher als Verschleißteile angesehen werden können, wie z. B. Sägeblätter, Ersatzklingen, Schleifpapiere, etc. oder auf Beschädigungen an zerbrechlichen Teilen, wie z. B. Schalter oder Teile, die aus Glas gefertigt sind.

Diese Garantie verfällt, wenn das Produkt beschädigt, nicht sachgemäß benutzt oder gewartet wurde. Für eine sachgemäße Benutzung des Produkts sind alle in der Bedienungsanleitung aufgeführten Anweisungen genau einzuhalten. Verwendungszwecke und Handlungen, von denen in der Bedienungsanleitung abgeraten oder vor denen gewarnt wird, sind unbedingt zu vermeiden.

Das Produkt ist nur für den privaten und nicht für den gewerblichen Gebrauch bestimmt. Bei missbräuchlicher und unsachgemäßer Behandlung, Gewaltanwendung und bei Eingriffen, die nicht von unserer autorisierten Serviceniederlassung vorgenommen wurden, erlischt die Garantie.

Garantieleistung gilt nicht bei

- normaler Abnutzung der Akkukapazität
- gewerblichen Gebrauch des Produktes
- Beschädigung oder Veränderung des Produktes durch den Kunden
- Missachtung der Sicherheits- und Wartungsvorschriften, Bedienungsfehler
- Schäden durch Elementarereignisse

Abwicklung im Garantiefall

Um eine schnelle Bearbeitung Ihres Anliegens zu gewährleisten, folgen Sie bitte den folgenden Hinweisen:

- Bitte halten Sie für alle Anfragen den Kassenbon und die Artikelnummer (IAN) 465655_2404 als Nachweis für den Kauf bereit.
- Die Artikelnummer entnehmen Sie bitte dem Typenschild am Produkt, einer Gravur am Produkt, dem Titelblatt der Bedienungsanleitung (unten links) oder dem Aufkleber auf der Rück- oder Unterseite des Produktes.
- Sollten Funktionsfehler oder sonstige Mängel auftreten kontaktieren Sie zunächst die nachfolgend benannte Serviceabteilung telefonisch oder nutzen Sie unser Kontaktformular, das Sie auf parkside-diy.com in der Kategorie Service finden.
- Ein als defekt erfasstes Produkt können Sie dann unter Beifügung des Kaufbelegs (Kassenbon) und der Angabe, worin der Mangel besteht und wann er aufgetreten ist, für Sie portofrei an die Ihnen mitgeteilte Serviceanschrift übersenden.



Auf parkside-diy.com können Sie diese und viele weitere Handbücher einsehen und herunterladen. Mit diesem QR-Code gelangen Sie direkt auf parkside-diy.com.

Wählen Sie Ihr Land aus, und suchen Sie über die Suchmaske nach den Bedienungsanleitungen.

Mittels Eingabe der Artikelnummer (IAN) 465655_2404 gelangen Sie zur Bedienungsanleitung für Ihren Artikel.

Service

DE Deutschland

Tel.: 0800 8855 300

Kontaktformular auf parkside-diy.com

AT Österreich

Tel.: 0800 447 750

Kontaktformular auf parkside-diy.com

CH Schweiz

Tel.: 0800 563 601

Kontaktformular auf parkside-diy.com

IAN 465655_2404

Importeur

Bitte beachten Sie, dass die folgende Anschrift keine Serviceanschrift ist. Kontaktieren Sie zunächst die benannte Servicestelle.

KOMPERNASS HANDELS GMBH

BURGSTRASSE 21

44867 BOCHUM

GERMANY

www.kompernass.com

Original-Konformitätserklärung

Wir, KOMPERNASS HANDELS GMBH, Dokumentenverantwortlicher: Herr Semi Uguzlu, BURGSTR. 21, 44867 BOCHUM, DEUTSCHLAND, erklären hiermit, dass dieses Produkt mit den folgenden Normen, normativen Dokumenten und EG-Richtlinien übereinstimmt:

Maschinenrichtlinie
(2006/42/EG)

Elektromagnetische Verträglichkeit
(2014/30/EU)

RoHS-Richtlinie
(2011/65/EU)*

* Die alleinige Verantwortung für die Ausstellung dieser Konformitätserklärung trägt der Hersteller. Der oben beschriebene Gegenstand der Erklärung erfüllt die Vorschriften der Richtlinie 2011/65/EU des Europäischen Parlaments und des Rates vom 8. Juni 2011 zur Beschränkung der Verwendung bestimmter gefährlicher Stoffe in Elektro- und Elektronikgeräten.

Angewandte harmonisierte Normen

EN 62841-1:2015/A11:2022

EN 62841-2-14:2015

EN IEC 55014-1:2021

EN IEC 55014-2:2021

EN IEC 61000-3-2:2019/A1:2021

EN 61000-3-3:2013/A2:2021

EN IEC 63000:2018

Typbezeichnung der Maschine: Elektrohobel PEH 30 E5

Herstellungsjahr: 2024–08

Seriennummer: IAN 465655_2404

Bochum, 20.06.2024



Semi Uguzlu
- Qualitätsmanager -

Technische Änderungen im Sinne der Weiterentwicklung sind vorbehalten..

KOMPERNASS HANDELS GMBH

BURGSTRASSE 21

44867 BOCHUM

GERMANY

www.kompernass.com

Információk állása · Stanje informacij

Stav informací · Stand der Informationen:

08/2024 · Ident.-No.: PEH30E5-052024-1

IAN 465655_2404

