



CARPET CLEANER PWS 20 F5

(GB)

CARPET CLEANER

User manual

Translation of the original instructions

(HU)

MOSÓ-SZÍVÓ

Használati útmutató

Eredeti használati utasítás fordítása

(SI)

PRALNI SESALNIK

Navodila za uporabo

Prevod izvirnih navodil

(CZ)

TEPOVAČ

Návod na obsluhu

Překlad původního návodu k používání

(SK)

TEPOVAČ

Návod na obsluhu

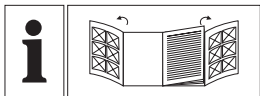
Preklad pôvodného návodu na použitie

(DE) (AT) (CH)

WASCHSAUGER

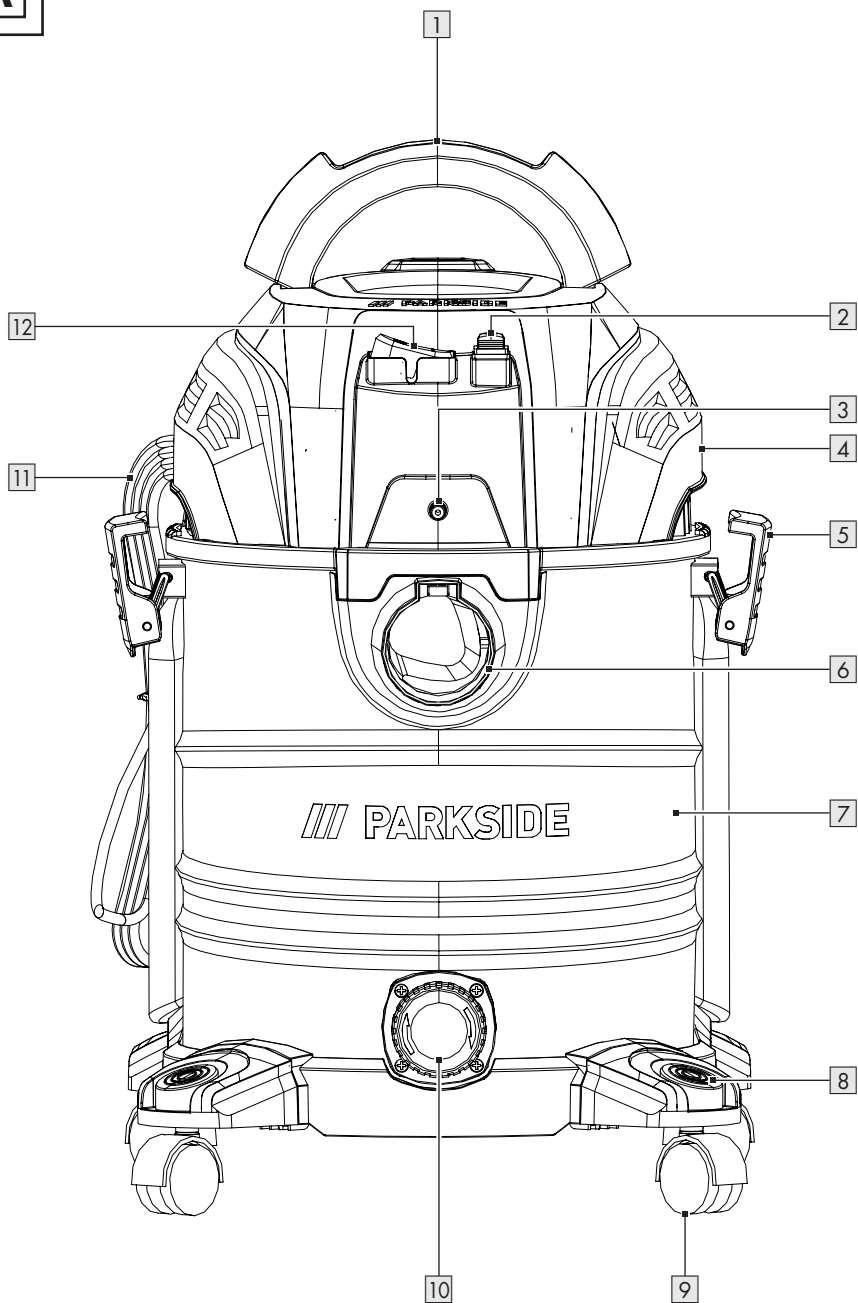
Bedienungsanleitung

Originalbetriebsanleitung

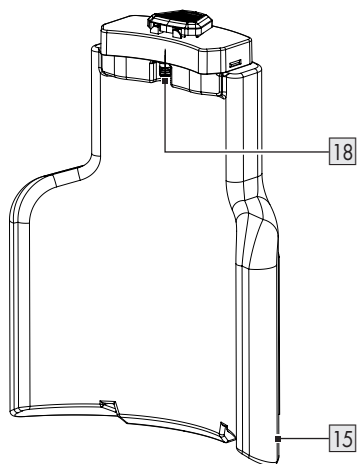
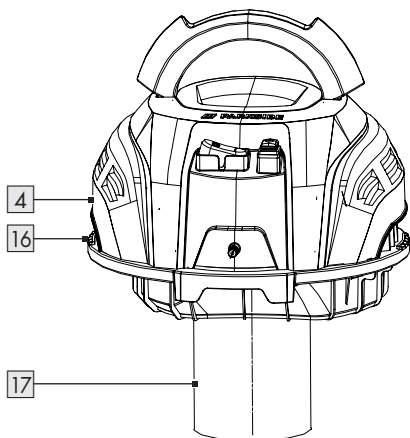
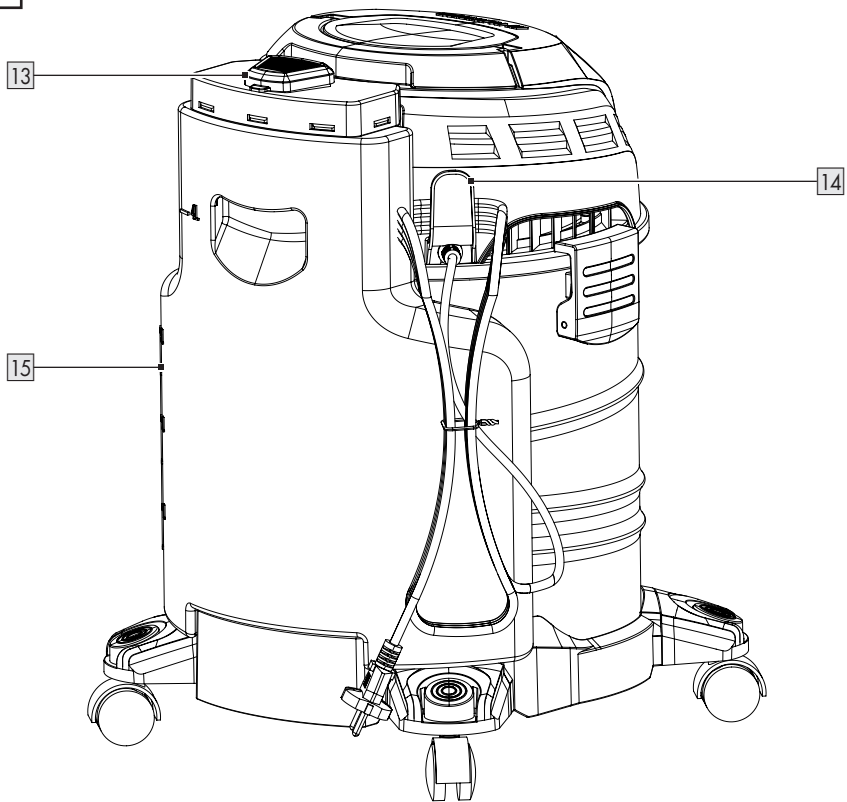


GB	User manual	Page	5
HU	Használati útmutató	Oldal	20
SI	Navodila za uporabo	Stran	36
CZ	Návod na obsluhu	Strana	53
SK	Návod na obsluhu	Strana	68
DE/AT/CH	Bedienungsanleitung	Seite	84

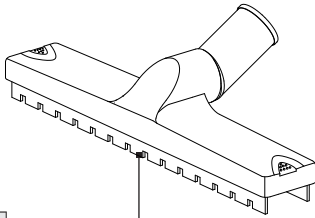
A



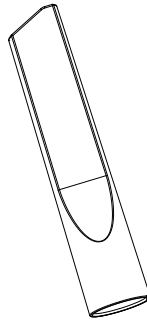
B



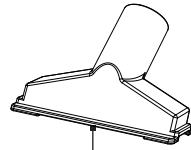
C



19



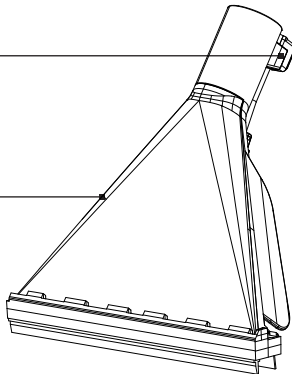
20



21

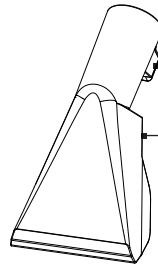


22a



22

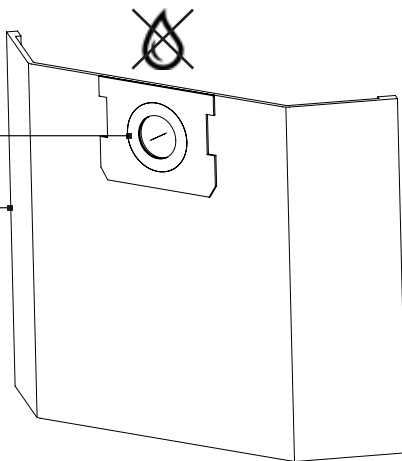
23a



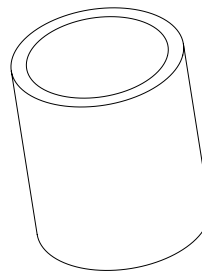
23

24

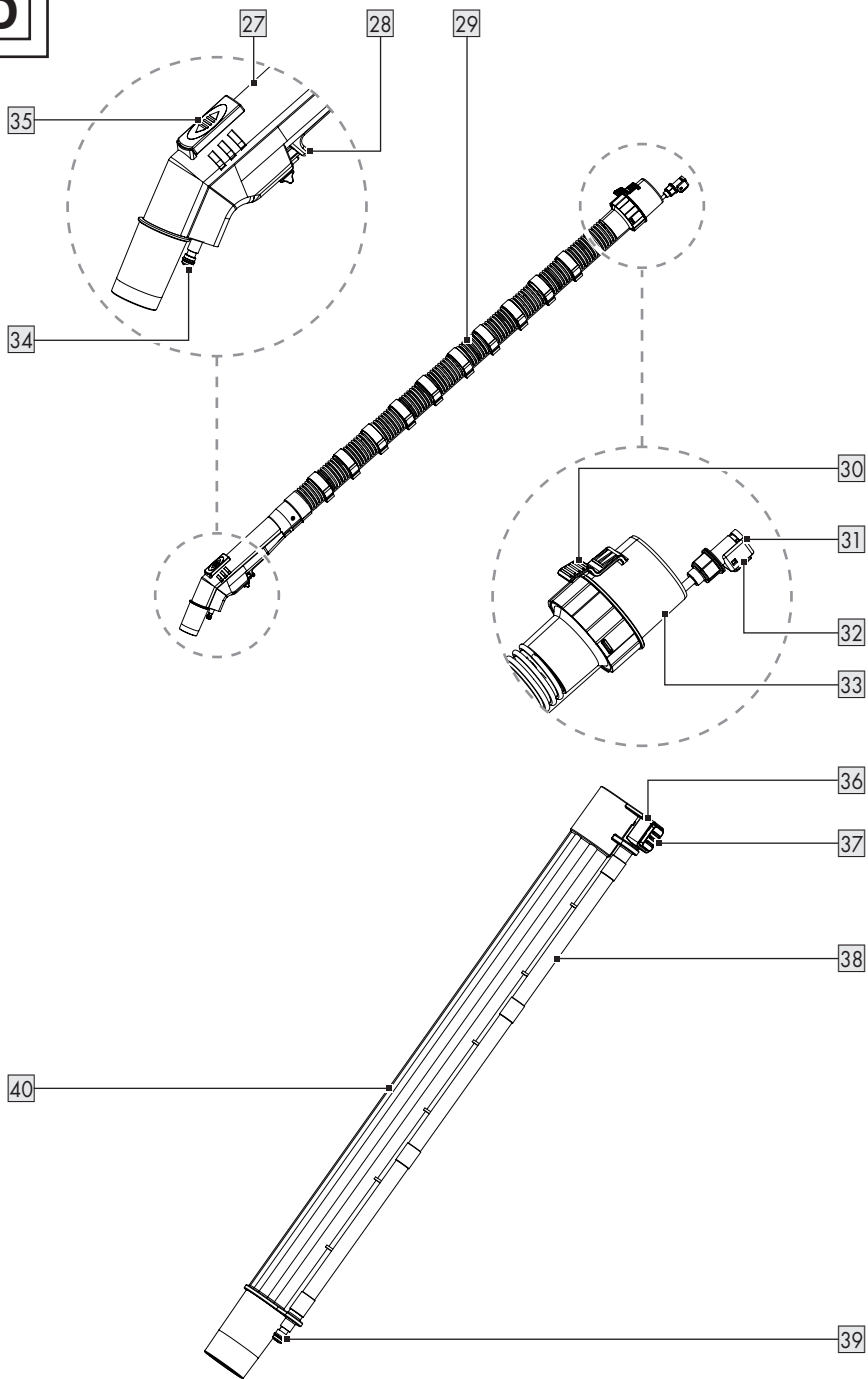
25



26



D



Uporabljena opozorila in simboli	Stran	37
Uvod	Stran	38
Predvidena uporaba	Stran	38
Obseg dobave	Stran	38
Opis delov	Stran	39
Tehnični podatki	Stran	39
Varnostne značilnosti	Stran	40
Varnostni napotki	Stran	40
Pred prvo uporabo	Stran	43
Razpakiranje	Stran	43
Pred uporabo	Stran	43
Odstranjevanje pokrova posode	Stran	43
Vgradnja vrtljivih kolesc	Stran	43
Namestitev filtra	Stran	44
Priključitev/odstranitev gibljive sesalne cevi in pršilne cevi	Stran	44
Priključitev sesalne cevi	Stran	44
Priključitev nastavkov	Stran	44
Polnjenje/namestitev posode za vodo	Stran	45
Uporaba	Stran	45
Vklop/izklop	Stran	45
Mokro/pralno sesanje	Stran	45
Uravnavanje moči sesanja	Stran	46
Shranjevanje sesalnih cevi in nastavkov	Stran	46
Navijanje priključnega kabla	Stran	46
Praznjenje kovinske posode	Stran	46
Po uporabi	Stran	47
Nadomestni deli/pribor	Stran	47
Odpravljanje napak	Stran	48
Čiščenje in nega	Stran	49
Čiščenje	Stran	49
Vzdrževanje	Stran	49
Popravila	Stran	49
Shranjevanje	Stran	49
Prevoz	Stran	49
Odstranjevanje	Stran	49
Garancijski list	Stran	50
Postopek pri uveljavljanju garancije	Stran	51
Servis	Stran	52

Uporabljena opozorila in simboli

V teh navodilih za uporabo, na pakiranju, tipski ploščici in etiketi izdelka se uporabljajo naslednja opozorila:

	Preberite navodila za uporabo!		Nastavek za sesanje na gladkih in trdih tleh
	Izdelek izklopite in ga odklopite iz električnega omrežja, pred izvajanjem čiščenja izdelka, menjavo nastavkov in ko izdelka ne uporabljate!		Nastavek za sesanje preprog
			Nastavek za sesanje prahu in umazanije iz žlebov, spojev in razpok
	Upoštevajte opozorila in varnostna navodila!		Nastavek za sesanje prahu in umazanije s kavča ter blazin
	Nevarnost – tveganje električnega udara!		Filter za vpijanje vode ali drugih tekočin
	Premer		Filter ni primeren za sesanje vode ali drugih tekočin.
	Izmenični tok/napetost		Izdelek uporabljajte le v notranjih prostorih.
	Varnostni napotki Navodila za ravnanje		Če vsesani material preseže temperaturo +40 °C, obstaja nevarnost požara.
	Znak CE potrjuje skladnost z direktivami EU, ki veljajo za izdelek.		

PRALNI SESALNIK

● **Uvod**

Iskrene čestitke ob nakupu vašega novega izdelka. Odločili ste se za zelo kakovosten izdelek. To navodilo za uporabo je sestavni del tega izdelka. Vsebuje pomembna navodila za varnost, uporabo in odstranitev. Preden začnete izdelek uporabljati, se seznanite z vsemi navodili za uporabo in varnostnimi napotki. Izdelek uporabljajte samo tako, kot je opisano, in samo za navedena področja uporabe. Če izdelek odstopite novemu lastniku, mu zraven izročite tudi vse dokumente.

● **Predvidena uporaba**

- Izdelek je primeren izključno za naslednjo uporabo:
 - Sesanje trdih podov, preprog in oblazinjenega pohištva
 - Mokro in suho sesanje na domu, npr. v gospodinjstvu, delovni sobi, avtomobilu ali garaži
 - Sesanje vode
- Izdelek je primeren za sesanje vode in umazanije s temperaturo, ki ne presega +40 °C.
- Nekateri materiali lahko pri gibanju s sesanim zrakom ustvarijo eksplozivne hlape ali mešanice. Nikoli ne sesajte naslednjih materialov:
 - Eksplozivni ali vnetljivi plini, tekočine in (reaktivni) prašni delci
Sesanje takšnih materialov je nevarno za zdravje in je zato prepovedano.
 - Reaktivni kovinski prašni delci (npr. aluminij, magnezij in cink v kombinaciji z močno bazičnimi ali kislimi čistili)
 - Nerazredčene, močne kisline in alkalije
 - Organska topila (npr. bencin, razredčilo za barve, aceton, kurilno olje)

Te snovi lahko povzročijo korozijo izdelka.

- Saje in tleči pepel
- Cement, mavec in apneni prah
- Majhni predmeti ali pepel iz kaminov, peči na premog, pepelnikov ali žarov
- Pepel ali umazanija iz kotlov in peči na olje
- Kakršna koli druga uporaba ali spreminjanje izdelka se šteje za neprimerno in lahko vodi do nevarnosti, kot so smrt, telesne poškodbe in materialna škoda.
- Proizvajalec ne prevzema odgovornosti za škodo, nastalo zaradi nepravilne uporabe.
- Izdelek je predviden samo za domačo uporabo.
- Izdelek ni namenjen za komercialno/industrijsko uporabo ali podobne namene.

● **Obseg dobave**

Po odstranitvi embalaže izdelka preverite, ali je dobava popolna in da so vsi deli v dobrem stanju. Pred uporabo odstranite vse embalažne materiale.

- 1 Pokrov posode
- 1 Kovinska posoda
- 4 Vrtljiva kolesca
- 1 Gibljiva sesalna cev s pršilno cevjo
- 2 Sesalni cevi s pršilno cevjo
- 1 Posoda za vodo
- 1 Nastavek za tla
- 1 Nastavek za reže
- 1 Nastavek za oblazinjeno pohištvo
- 1 Pralni nastavek za oblazinjeno pohištvo
- 1 Pralni nastavek za tla
- 1 Filtrirna pena
- 1 Papirnata filtrska vrečka
- 1 Tekočina za čiščenje
- 1 Komplet O-obročev
- 1 Navodila za uporabo

● Opis delov

Pred branjem se seznanite z vsemi funkcijami izdelka.

Sl. A

- 1 Nosilni ročaj
- 2 Stikalo črpalke
- 3 Pršilni priključek
- 4 Pokrov posode (s sistemom motornega pogona in ohišjem)
- 5 Zapah
- 6 Sesalni priključek
- 7 Kovinska posoda
- 8 Držalo za pribor
- 9 Vrtljivo kolesce
- 10 Izpustna odprtina
- 11 Priključni kabel z električnim vtičem
- 12 Stikalo za vklop/izklop

Sl. B

- 13 Pokrov
- 14 Držalo za kabel
- 15 Posoda za vodo
- 16 Rebro
- 17 Košara za filter
- 18 Izpust vode

Sl. C

- 19 Nastavek za tla
- 20 Nastavek za oblazinjeno pohištvo
- 21 Nastavek za reže
- 22 Pralni nastavek za tla
- 22a Spojka za pršilno cev
- 23 Pralni nastavek za oblazinjeno pohištvo
- 23a Spojka za pršilno cev
- 24 Tesnilni obroč
- 25 Papirnata filtrska vrečka
- 26 Filtrirna pena

Sl. D

- 27 Ročaj
- 28 Ročica za pršenje
- 29 Gibljiva sesalna cev
- 30 Sprostitutvena tipka (spojka sesalne cevi)
- 31 Spojka za pršilno cev (gibljiva sesalna cev)

- 32 Sprostitutvena tipka (spojka za pršilno cev)
- 33 Spojka sesalne cevi
- 34 Pršilni priključek (ročaj)
- 35 Regulator zraka
- 36 Spojka za pršilno cev (sesalna cev)
- 37 Sprostitutvena tipka (sesalna cev)
- 38 Pršilna cev
- 39 Pršilni priključek (sesalna cev)
- 40 Sesalna cev

Ni prikazano:

- 41 Tekočina za čiščenje
- 42 Komplet O-obročev


● Tehnični podatki

Pralni sesalnik	PWS 20 F5
Številka modela	
z vtičem VDE:	HG12963
z vtičem BS:	HG12963-BS
z vtičem CH:	HG12963-CH
Nazivna vhodna moč:	1600 W
Deklarirana moč v izklopljenem stanju:	≤0,3 W
Nazivna vhodna napetost:	220–240 V~, 50/60 Hz
Moč sesanja:	250 zračnih vatov
Sesalni tlak:	160 mbar (16 kPa)
Sesalna zmogljivost:	38 l/s
Tlak pršenja:	2 bar
Stopnja pršenja:	1,0 l/min
Zaščitni razred:	II/□ (dvojna izolacija)
IP-zaščita:	IPX4
Dolžina gibljive cevi:	pribl. 2 m
Dolžina sesalne cevi:	49,5 cm

Dolžina priključnega kabla:	pribl. 7,5 m
-----------------------------	--------------

Kovinska posoda	
Mere (Ø × H):	28,7 × 31,5 cm
Bruto prostornina:	20 l
Neto prostornina:	19 l
Prostornina za tekočine:	največ 11 l

● Varnostne značilnosti

- Ko je kovinska posoda  polna, izdelek preneha sesati. To preprečuje prelivanje in poškodbe elektromotorja.



Varnostni napotki

PRED UPORABO IZDELKA SE SEZNANITE Z VSEMI VARNOSTNIMI NAPOTKI IN NAVODILI ZA UPORABO! ČE IZDELEK POSREDUJETE DRUGIM OSEBAM, PRILOŽITE TUDI VSE DOKUMENTE!

Pri škodi zaradi neupoštevanja teh navodil za uporabo garancija preneha veljati! Ne prevzemamo odgovornosti za posledično škodo! Ne prevzemamo odgovornosti za gmotno škodo ali telesne poškodbe, ki so nastale zaradi nepravilne uporabe ali neupoštevanja varnostnih navodil!

Otroci in osebe s posebnimi potrebami



⚠ OPOZORILO!
**NEVARNOST SMRTI
IN NESREČE ZA
DOJENČKE IN
OTROKE!** Otrok z embalažnim materialom nikoli ne pustite nenadzorovanih. Obstaja nevarnost zadušitve z embalažnim materialom. Otroci pogosto podcenjujejo nevarnosti.

- Ta izdelek lahko otroci od 8 leta in osebe z omejenimi fizičnimi, čutilnimi ali miselnimi sposobnostmi oziroma pomanjkljivimi izkušnjami in/ali znanjem uporabljajo samo, če so bili poučeni o varni uporabi izdelka in razumejo nevarnosti, do katerih lahko pride pri taki uporabi.
- Otroci se ne smejo igrati z izdelkom.
- Čiščenja in vzdrževanja ne smejo opravljati otroci, ki niso dopolnili 8 let ter niso nadzorovani.

Namenska uporaba

⚠ **OPOZORILO! Nevarnost telesnih poškodb!**

Nepravilna uporaba lahko povzroči poškodbe. Uporabljajte ta izdelek samo v skladu s temi navodili. Izdelka ne poskušajte kakor koli spreminjati.

Električna varnost

⚠ **NEVARNOST! Nevarnost električnega udara!**

Izdelka ne smete nikoli sami popravljati. V primeru okvare lahko popravila izvaja izključno usposobljeno osebje.

⚠ **OPOZORILO! Nevarnost električnega udara!**

Električnih delov izdelka ne potaplajte v vodo ali druge tekočine. Izdelka ne držite pod tekočo vodo.

⚠ **OPOZORILO! Nevarnost električnega udara!**

Ne uporabljajte izdelka, če je poškodovan. Odklopite izdelek iz električnega omrežja in se posvetujte s prodajalcem, če je poškodovan.

⚠ **OPOZORILO! Nevarnost telesnih poškodb!**

Izdelek odklopite in ga odklopite iz električnega omrežja, preden izvajate čiščenje in ko izdelka ne uporabljate.

- Izdelka ne uporabljajte, če je padel.
- Pred priključitvijo električnega vtiča na napajanje: Pazite, da nazivna napetost na tipski ploščici izdelka ustreza omrežni napetosti vašega električnega omrežja.
- Redno preverjajte, ali je poškodovan električni vtič ali priključni kabel. Če je priključni kabel poškodovan, ga mora zamenjati proizvajalec, njegova služba za stranke ali ustrezno podobno kvalificirano osebje, da se izognete nevarnostim.
- Zaščitite priključni kabel od poškodb. Pazite, da kabel ne visi prek ostrih robov in da ga ne prepogibajte. Priključni kabel ne sme biti v bližini toplih površin ali odprtega ognja.

Uporaba

⚠ OPOZORILO! Nevarnost telesnih poškodb in požara!



Izdelka nikoli ne uporabljajte za sesanje vode, umazanije in materialov s temperaturo nad $+40^{\circ}\text{C}$.

- Električni vtič izvalcite iz vtičnice
 - Če se pojavi okvara,
 - Pred pritrjevanjem/ menjavo pribora,
 - Pred čiščenjem izdelka,
 - Če izdelka ne uporabljate daljše obdobje,
 - Med nevihto in
 - Po vsaki uporabi.
- Vedno vlecite za električni vtič, ne za priključni kabel, da vtič odklopite iz vtičnice.
- Pokvarjene dele morate vedno zamenjati z originalnimi nadomestnimi deli.
- Prezračevalnih rež med uporabo ne pokrivajte. Nevarnost pregrevanja in poškodb izdelka.

- Izdelek je dovoljeno priključiti samo na vtičnico, zaščiteno z diferenčnim zaščitnim stikalom z nazivnim okvarnim tokom največ 30 mA.

Čiščenje in hramba

⚠ OPOZORILO! Nevarnost telesnih poškodb!

- Prekinite povezavo izdelka z omrežjem, če ga nameravate očistiti ali če ga ne boste več uporabljali.
- Izdelek, priključni kabel in električni vtič zaščitite pred prahom, neposredno sončno svetlobo, kapljanjem in brizganjem vode.
 - Izdelek shranjujte v hladnem, suhem prostoru, zaščitnem proti vlagi in izven dosega otrok.
 - Izdelek pravo zaščitite pred toploto. Izdelek ne postavljajte v bližini odprtega plamena ali virov toplote, kot so peči ali grelci.

● Pred prvo uporabo

● Razpakiranje

⚠ OPOZORILO!

- ▶ Izdelki in embalažni materiali niso otroške igrače! Otroci se ne smejo igrati s plastičnimi vrečkami, folijami in majhnimi deli! Obstaja nevarnost zaužitja in zadušitve!
 - Prepričajte se, da je obseg dobave popoln in nepoškodovan. Če ugotovite, da kakšen del manjka ali je poškodovan, izdelka ne uporabljajte in se obrnite na prodajalca. Izdelek uporabljajte le, če so bili dostavljeni manjkajoči deli ali če so bili zamenjani pokvarjeni deli. Uporaba nepopolnega ali poškodovanega izdelka predstavlja nevarnost za ljudi in premoženje.
1. Odstranite vse dele iz embalaže in jih položite na ravno, stabilno površino.
 2. Odstranite vso embalažo in transportne blokade, če obstajajo.

● Pred uporabo

⚠ OPOZORILO!

- ▶ Obstaja nevarnost nesreče, če se izdelek uporablja z električnim napajanjem, ki se ne ujema s podatki na tipski ploščici izdelka.
- ▶ Napajalna napetost in frekvenca vira napajanja se morata ujemati s podatki na tipski ploščici izdelka.

⚠ OPOZORILO!



Izdelek izklopite in ga odklopite iz električnega omrežja, pred izvajanjem čiščenja izdelka, menjavo nastavkov in ko izdelka ne uporabljate!

● Odstranjevanje pokrova posode

OPOMBA

- ▶ Odstranite pokrov posode [4]:
 - Preden namestite vrtljiva kolesca [9],
 - Da namestite filtrirno peno [26],
 - Da namestite oz. zamenjate papirnato filtrsko vrečko [25] in
 - Da izpraznite kovinsko posodo [7].
1. Odprite zapahe [5] tako, da jih potegnete stran od kovinske posode [7].
 2. Dvignite zapahe [5] in jih odklopite z rebra [16].
 3. Primate nosilni ročaj [1] in odstranite pokrov posode [4] s kovinske posode [7]. Košara za filter [17] je dostopna za namestitvev filtrirne pene [26].
 4. Prejšnje korake opravite v obratnem zaporedju, da pritrдите pokrov posode [4] na kovinsko posodo [7].
 5. Po uporabi ali pred shranjevanjem izdelka zložite nosilni ročaj [1] navzdol.

● Vgradnja vrtljivih kolesc

1. Kovinsko posodo [7] obrnite na glavo, tako da je njena spodnja površina obrnjena navzgor.
2. Vrtljiva kolesca [9] vstavite do konca v reže držal iz umetne mase, da se zaskočijo.
3. Preverite, ali se vrtljiva kolesca [9] lahko neovirano vrtijo.

● Namestitev filtra

⚠ PREVIDNO!

- ▶ Izdelka nikoli ne uporabljajte brez filtrirne pene [26]. Sesane snovi lahko vsebujejo kovine ali trde, ostre delce, ki lahko poškodujejo motor ali povzročijo električni udar. Filtrirna pena varuje tudi košaro za filter [17] in motor pred zmočenjem med mokrim sesanjem in pranjem.

OPOMBA

- ▶ Papirnata filtrska vrečka [25] je primerna izključno za suho sesanje.

Filterna pena (mokro sesanje/pranje/ suho sesanje)

1. Pokrov posode [4] obrnite na glavo.
2. Poveznite filtrirno peno [26] povsem čez košaro za filter [17].

Papirnata filtrska vrečka (suho sesanje)

- Poveznite tesnilni obroč [24] papirnate filtrske vrečke [25] čez sesalni priključek [6] znotraj kovinske posode [7]. Tesnilni obroč se mora prilagati okroglemu rebro na sesalnem priključku.

● Priključitev/odstranitev gibljive sesalne cevi in pršilne cevi

1. Spojko sesalne cevi [33] poravnajte s sesalnim priključkom [6].
2. Spojko sesalne cevi [33] počasi potisnite v sesalni priključek [6], da se sprostitevna tipka [30] zaskoči.
3. Preverite, ali je gibljiva sesalna cev [29] pravilno nameščena, tako da nežno povlečete spojko sesalne cevi [33]. Gibljiva sesalna cev je pravilno nameščena, če se spojka sesalne cevi ne premakne.
4. Preverite, ali se gibljiva sesalna cev [29] lahko neovirano vrti.

5. Spojko za pršilno cev [31] počasi potisnite na pršilni priključek [3], da se sprostitevna tipka [32] zaskoči.
6. Odstranjanje pršilne cevi: Potisnite sprostitevno tipko [32] navzdol. Snemite spojko za pršilno cev [31] s pršilnega priključka [3].
7. Odstranjanje gibljive sesalne cevi [29]: Potisnite sprostitevno tipko [30] navzdol. Spojko sesalne cevi [33] izvlecite iz sesalnega priključka [6].

● Priključitev sesalne cevi

OPOMBA

- ▶ Sesalni cevi [40] sta enaki. Izdelek lahko tako uporabljate z eno sesalno cevjo ali z obema sesalnima cevema.

1. Spojko za pršilno cev [36] poravnajte s pršilnim priključkom [34] na ročaju [27].
2. Sesalno cev [40] potisnite na ročaj [27], da se sprostitevna tipka [37] zaskoči.
3. Po želji: Drugo sesalno cev [40] priključite na prvo sesalno cev, ki je že povezana z ročajem [27]. To naredite tako, da spojko za pršilno cev [36] druge sesalne cevi priključite na pršilni priključek [39] prve sesalne cevi.

● Priključitev nastavkov

Nastavek za tla/reže/oblazinjeno pohištvo

- Nastavek [19/20/21] do konca potisnite na ročaj [27] ali spodnji konec sesalne cevi [40].

Nastavek	Področje uporabe
Nastavek za tla [19]	<ul style="list-style-type: none">■ Trde in ravne površine■ Preproge ali podobne površine
Nastavek za oblazinjeno pohištvo [20]	<ul style="list-style-type: none">■ Oblazinjeno pohištvo■ Blazine■ Avtomobilski sedeži

Nastavek	Področje uporabe
Nastavek za reže 21	<ul style="list-style-type: none"> ■ Žlebovi ■ Spoji ■ Kavči ■ Ozki prostori

Pralni nastavki

1. Spojko za pršilno cev **22a/23a** poravnajte s pralnim nastavkom **22/23** na pršilnem priključku **39**.
2. Pralni nastavek **22/23** do konca potisnite v sesalno cev **40**.

Nastavek	Področje uporabe
Pralni nastavek za tla 22	<ul style="list-style-type: none"> ■ Trde in ravne površine ■ Preproge ali podobne površine
Pralni nastavek za oblazinjeno pohištvo 23	<ul style="list-style-type: none"> ■ Oblazinjeno pohištvo ■ Avtomobilski sedeži

● Polnjenje/namestitev posode za vodo

1. Odprite pokrov **13** posode za vodo **15** gor.
2. Napolnite posodo za vodo **15** z vodo iz pipe. Če je površina, ki jo je želite očistiti, zelo umazana, dodajte ustrezno čistilno sredstvo.
3. Zaprite pokrov **13** posode za vodo **15** dol. Pokrov se mora slišno zaskočiti.
4. Izpust vode **18** posode za vodo **15** poravnajte z dovodom vode na zadnji strani pokrova posode **4**.
5. Potisnite ročico posode za vodo **15** do konca dol.
6. Za odstranitev povlecite posodo za vodo **15** gor iz pokrova posode **4**.

● Uporaba

● Vklp/izklp

1. **Priprava:**
 - Preverite, ali vsi deli trdno priključeni.
 - Zapahnite pokrov posode **4**.
 - Izklpote izdelek.
2. Električni vtič **11** priključite v primerno vtičnico.
3. **Vklp:** Stikalo za vklp/izklp **12** premaknite v položaj **I**.
4. **Izklp:** Stikalo za vklp/izklp **12** premaknite v položaj **0**.

● Mokro/pralno sesanje

OPOMBA

- ▶ Ko je kovinska posoda **7** polna, izdelek prekine sesanje z varnostno napravo (plovnim ventilom v košari za filter **17**). V tem primeru storite naslednje:
 - Stikalo za vklp/izklp **12** premaknite v položaj **0**.
 - Električni vtič **11** izvlcite iz vtičnice.
 - Izpraznite kovinsko posodo **7** (glejte »Praznjenje kovinske posode«).

Mokro sesanje

1. **Priprava:**
 - Snemite papirnato filtrsko vrečko **25**.
 - Namestite filtrirno peno **26** (glejte poglavje »Namestitev filtra«).
2. Priključite gibljivo sesalno cev **29** na sesalni priključek **6** (glejte poglavje »Priključitev/odstranitev gibljive sesalne cevi in pršilne cevi«).
3. Vklpote izdelek (glejte poglavje »Vklp/izklp«).
4. Posesajte tekočine z ročajem **27**. Za čiščenje tal ali drugih površin lahko uporabite tudi sesalno cev **40** z ustreznim nastavkom **19/22/23**.
5. Po končanem čiščenju:
 - Izklpote izdelek (glejte poglavje »Vklp/izklp«).

- Takoj izpraznite kovinsko posodo [7] (glejte »Praznjenje kovinske posode«).
- Kovinska posoda ni namenjena dolgotrajnemu shranjevanju tekočin.

Pralno sesanje

OPOMBA

- ▶ V primeru močne umazanije ali madežev na površini, ki jo želite očistiti: V posodo za vodo [15], napolnjeno z vodo, dodajte nekaj tekočine za čiščenja [41]. S tem boste povečali učinek čiščenja.

1. Priprava:

- Snemite papirnato filtrsko vrečko [25].
 - Namestite filtrirno peno [26] (glejte poglavje »Namestitev filtra«).
- Priključite gibljivo sesalno cev [29] na sesalni priključek [6] in spojko za pršilno cev [31] na pršilni priključek [3] (glejte poglavje »Priključitev/odstranitev gibljive sesalne cevi in pršilne cevi«).
 - Priključite sesalno cev [40] na gibljivo sesalno cev [29] (glejte poglavje »Priključitev sesalne cevi«).
 - Na sesalno cev [40] priključite zeleni pralni nastavek [22/23] (glejte poglavje »Priključitev nastavkov«).
 - Napolnite in namestite posodo za vodo [15] (glejte poglavje »Polnjenje/ namestitev posode za vodo«).
 - Pritisnite stikalo črpalke [2]. Kontrolna lučka stikala črpalke zasveti rdeče.
 - Vklopite izdelek (glejte poglavje »Vklop/ izklop«).
 - Pritisnite ročico za pršenje [28] na ročaju [27], da vklopite funkcijo pršenja.
 - Pralni nastavek [22/23] vlecite v pasovih po tleh ali oblažinjenem pohištvu (ne potiskajte). Vlecite tako, da se bodo trakovi rahlo prekrivali, da zagotovite temeljito čiščenje.
 - Po končanem čiščenju:
 - Izklopite izdelek (glejte poglavje »Vklop/izklop«).

- Pritisnite stikalo črpalke [2]. Kontrolna lučka na stikalu črpalke se izklopi.
- Takoj izpraznite kovinsko posodo [7] (glejte »Praznjenje kovinske posode«).
- Kovinska posoda ni namenjena dolgotrajnemu shranjevanju tekočin.

● Uravnavanje moči sesanja

- Odprite ali zaprite regulator zraka [35], da uravnate moč sesanja.

Nastavitev	Sesalna zmogljivost
Odprto	Nižja
Zaprto	Višja

● Shranjevanje sesalnih cevi in nastavkov

- Sesalne cevi [40] in nastavke [19/20/21/22/23] vstavite v držala za pribor [8] na vrtljivih kolescih [9].

● Navijanje priključnega kabla

- Navijte priključni kabel [11]. Obesite priključni kabel na držalo za kabel [14].

● Praznjenje kovinske posode

⚠ OPOZORILO!



Pred čiščenjem izdelka, menjavo nastavkov in kadar izdelka ne uporabljate, izdelek izklopite in ga odklopite iz električnega omrežja.

⚠ OPOZORILO! Nevarnost požara!

- ▶ Po vsaki uporabi: Izpraznite in očistite izdelek, da preprečite nabiranje materiala, ki bi lahko predstavljali nevarnost požara v izdelku.

- Pokrov izpustne odprtine [10] zavrtite v levo, da ga odstranite.
- Izpraznite kovinsko posodo [7].
- Pokrov znova namestite na izpustno odprtino [10]. Pokrov obrnite v smeri urnega kazalca.

● Po uporabi




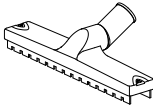
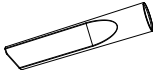
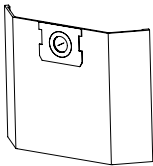

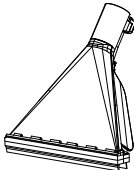
1. Napravo vedno izklopite in odstranite omrežni vtič **11** iz vtičnice.

2. Izdelek pustite, da se ohladi.

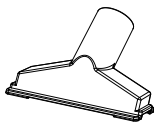
3. Izdelek preverite, očistite in shranite (glejte »Čiščenje in nega«).

● Nadomestni deli/pribor

Pokličite servisno središče (glejte »Servis«). Pripravite si spodnjo številko za naročanje.

Del		Številka za naročanje
40	Sesalna cev	 99948092901
29	Gibljava sesalna cev	 99948092902
26	Filtrirna pena	 99948092903
19	Nastavek za tla	 99948092904
21	Nastavek za reže	 99948092905
25	Papirnata filtrska vrečka	 99948092906
23	Pralni nastavek za oblazinjeno pohištvo	 99948092907
22	Pralni nastavek za tla	 99948092908

Del		Številka za naročanje
42	Komplet O-obročev (ni prikazano)	99948092909
20	Nastavek za oblazinjeno pohištvo	99948092910



● Odpravljanje napak

Napaka	Morebitni vzrok	Ukrep
Izdelek ne deluje.	Električni vtič 11 ni priključen na električno napajanje.	Električni vtič 11 priključite v primerno vtičnico.
Sesalna moč se je zmanjšala in izdelek ne sesa umazanije.	Kovinska posoda 7 je polna.	Izpraznite kovinsko posodo 7 (glejte »Praznjenje kovinske posode«).
	Zračna pot je blokirana.	Preverite, ali so zamašeni naslednji deli in jih odmašite: <ul style="list-style-type: none"> ■ Kovinska posoda 7 ■ Nastavek za tla 19 ■ Nastavek za oblazinjeno pohištvo 20 ■ Nastavek za reže 21 ■ Pralni nastavek za tla 22 ■ Pralni nastavek za oblazinjeno pohištvo 23 ■ Gibljiva sesalna cev 29 ■ Sesalna cev 40
Med sesanjem iz izdelka uhaja prah ali voda.	Pokrov posode 4 ni pravilno nameščen.	Pravilno namestite pokrov posode 4 (glejte »Odstranjevanje pokrova posode«).
	Pokrov izpustne odprtine 10 ni pravilno zaprt.	Pokrov namestite na izpustno odprtino 10. Pokrov obrnite v smeri urnega kazalca.

● Čiščenje in nega

⚠ OPOZORILO!



Izdelek izklopite in ga odklopite iz električnega omrežja, pred izvajanjem čiščenja izdelka, menjavo nastavkov in ko izdelka ne uporabljate!

● Čiščenje

OPOMBA

- ▶ Za čiščenje izdelka ne uporabljajte kemičnih, alkalnih, abrazivnih ali drugih agresivnih sredstev za čiščenje ali razkuževanje, saj lahko poškodujejo površine.
 - Nikoli ne dopustite, da tekočine vdrejo v pokrov posode [4](#).
 - Redno in pravilno čiščenje pomaga zagotoviti varno uporabo in podaljšati življenjsko dobo izdelka.
 - Izdelek ohranjajte vedno čist, suh in brez olja ali maščob.
 - Iz izdelka odstranite prah po vsaki uporabi in pred shranjevanjem.
 - Očistite izdelek z vlažno krpo. Za težko dostopna mesta uporabite mehko krtačo.
 - Filtrirno peno [26](#) operite z mlačno vodo in milom ter pustite, da se osuši.
 - S čisto vodo sperite pršilne cevi na giblivi sesalni cevi [29](#) in na sesalnih ceveh [40](#).
- ## ● Vzdrževanje
- Pred in po vsaki uporabi: Preverite obrabo in poškodbe izdelka in dodatne opreme.
 - Če je tesnilni obroček na enem od pršilnih priključkov [3](#) [34](#) [39](#) obrabljen ali poškodovan: Zamenjajte stari O-obroč z novim O-obročem iz priloženega kompleta O-obročev [42](#).

● Popravila

- Ta izdelek ne vsebuje delov, ki bi jih uporabnik moral popravljati. Za pregled in popravilo izdelka se obrnite na pooblaščen servis ali podobno usposobljeno osebo.

● Shranjevanje

- Izdelek hranite vedno v prostoru, nedostopnem mestu za otroke.
 - Primerna temperatura za dolgotrajno shranjevanje (več kot 3 mesece) mora biti med +10 °C in +30 °C z relativno vlažnostjo največ 60 %.
1. Napravo vedno izklopite in odstranite omrežni vtič [11](#) iz vtičnice.
 2. Izdelek pustite, da se ohladi.
 3. Izdelek očistite (glejte »Čiščenje«).
 4. Izdelek in njegovo dodatno opremo shranjujte v temnem, suhem, hladnem, dobro prezračevanem prostoru.

● Prevoz

- Izdelek zaščitite pred močnimi udarci ali močnimi tresljaji, ki se lahko pojavijo med prevozom v vozilih.
 - Izdelek zavarujte pred drsenjem in padcem.
1. Napravo vedno izklopite in odstranite omrežni vtič [11](#) iz vtičnice.
 2. Izdelek pustite, da se ohladi.

● Odstranjevanje

Emblaža je narejena iz okolju primernih materialov, ki jih lahko oddate za recikliranje na lokalnih zbirališčih odpadkov.



Upoštevajte oznake embalažnih materialov za ločevanje odpadkov, ki so označene s kraticami (a) in številkami (b) z naslednjim pomenom: 1–7: umetne mas/ 20–22: papir in karton/80–98: vezni materiali.

Izdelek:



O možnostih odstranjanja odsluženega izdelka se lahko pozanimate pri svoji občinski ali mestni upravi.



Ko je vaš izdelek dotrajan, ga zaradi varovanja okolja ne odvrzite med gospodinjne odpadke, temveč ga oddajte na ustreznem zbirališču tovrstnih odpadkov. O zbirnih mestih in njihovih delovnih časih se lahko pozanimate pri svoji pristojni občinski upravi.

Pooblaščen serviser:

OWIM GmbH & Co. KG
Stiftsbergstraße 1
74167 Neckarsulm
NEMČIJA

Servisna telefonska številka: 00386 (0) 80 080 917

Garancijski list

1. S tem garancijskim listom OWIM GmbH & Co. KG, Stiftsbergstraße 1, 74167 Neckarsulm, Nemčija jamčimo, da bo izdelek v garancijskem roku ob normalni in pravilni uporabi brezhibno deloval in se zaveujemo, da bomo ob izpolnjenih spodaj navedenih pogojih odpravili morebitne pomanjkljivosti in okvare zaradi napak v materialu ali izdelavi oziroma po svoji presoji izdelek zamenjali ali vrnili kupnino.
2. Garancija je veljavna na ozemlju Republike Slovenije.
3. Garancijski rok za proizvod je 3 leta od datuma izročitve blaga. Datum izročitve blaga je razviden iz računa.
4. Če izdelek ne izpolnjuje specifikacij ali nima lastnosti, navedenih v garancijskem listu ali oglaševalskem sporočilu, lahko potrošnik najprej zahteva odpravo napak. O napaki mora potrošnik obvestiti proizvajalca ali pooblaščen servis (kontaktna številka in elektronski naslov navedena zgoraj) in zahtevati odpravo napak. Kupec je dolžan ob uveljavljanju zahtevka predložiti garancijski list in račun, kot potrdilo in dokazilo o nakupu ter dnevu izročitve blaga. Svetujemo vam, da pred tem natančno preberete navodila o sestavi in uporabi izdelka.
5. Rok za odpravo napake je 30 dni od dneva, ko je proizvajalec ali pooblaščen servis prejel zahtevo za odpravo napake. Če napake v tem roku niso odpravljene, mora proizvajalec potrošniku brezplačno zamenjati blago z enakim, novim in brezhibnim blagom. Rok se lahko zaradi narave in kompleksnosti blaga, narave in resnosti neskladnosti ter napora, ki je potreben za dokončanje popravila ali zamenjave podaljša za najkrajši čas, ki je potreben za dokončanje popravila, vendar največ za 15 dni. O številu dni podaljšane roka in razlogih za podaljšanje mora biti potrošnik obveščen pred potekom 30 dnevnega roka za odpravo napak.
6. Če v roku 30 dni oz. v primeru podaljšanja v roku 45 dni blago ni popravljeno ali blago ni zamenjano z novim, lahko potrošnik od proizvajalca zahteva vračilo celotne kupnine ali zahteva sorazmerno znižanje kupnine. Sorazmerno znižanje kupnine je sorazmerno zmanjšanju vrednosti blaga, ki ga je potrošnik prejel, v primerjavi z vrednostjo, ki bi jo imelo blago, če bi bilo skladno.

7. Če se neskladnost pojavi v manj kot 30 dneh od dobave blaga, lahko potrošnik ob predložitvi blaga od proizvajalca takoj zahteva vračilo plačanega zneska.
8. Proizvajalec oziroma pooblaščen servis lahko potrošniku za čas popravila blaga, za katero je bila izdana obvezna garancija, zagotovi brezplačno uporabo podobnega blaga. Če proizvajalec potrošniku ne zagotovi nadomestnega blaga v začasno uporabo, ima potrošnik pravico uveljavljati škodo, ki jo je utrpel, ker blaga ni mogel uporabljati od trenutka, ko je zahteval popravilo ali zamenjavo, do njune izvršitve.
9. Stroške za material, nadomestne dele, delo, prenos in prevoz izdelkov, ki nastanejo pri odpravljanju okvar oziroma nadomestitvi blaga z novim, krije proizvajalec.
10. V primeru zamenjave blaga ali zamenjave bistvenega dela blaga z novim se potrošniku izda nov garancijski list.
11. V primeru, da proizvod popravlja nepooblaščen servis ali nepooblaščen oseba, kupec ne more uveljavljati zahtevkov iz te garancije.
12. Vzroki za okvaro oziroma nedelovanje izdelka morajo biti lastnosti stvari same in ne vzroki, ki so zunaj proizvajalčeve oziroma prodajalčeve sfere. Kupec ne more uveljavljati zahtevkov iz te garancije, če se ni držal priloženih navodil za sestavo in uporabo izdelka ali če je izdelek kakorkoli spremenjen ali nepravilno vzdrževan.
13. Proizvajalec zagotavlja proti plačilu popravilo, vzdrževanje blaga, nadomestne dele in priklopne aparate vsaj tri leta po poteku garancijskega roka.
14. Obrabni deli oz. potrošni material so izvzeti iz garancije.
15. Vsi potrebni podatki za uveljavljanje garancije in podatki, ki identificirajo blago za katerega velja garancija se nahajajo na dveh ločenih dokumentih (garancijski list, račun).
16. Ta garancija proizvajalca ne izključuje zakonske pravice potrošnika, da zoper prodajalca v primeru neskladnosti blaga brezplačno uveljavlja jamčevalne zahtevke. Ta garancija prav tako ne izključuje pravic potrošnika, ki izhajajo iz obveznega jamstva za skladnost blaga.

Prodajalec:

Lidl Slovenija d.o.o. k.d., Pod lipami 1, SI-1218 Komenda

● Postopek pri uveljavljanju garancije

Za zagotavljanje hitre obdelave vaše zadeve sledite naslednjim napotkom:

Za vse poizvedbe imejte pripravljeni potrdilo o nakupu in številko izdelka (IAN 480929_2410) kot dokazilo o nakupu.

Številka izdelka je navedena na tipski ploščici na izdelku, gravuri na izdelku, naslovnem listu vaših navodil (spodaj levo) ali nalepki na hrbtni ali spodnji strani izdelka.

Če pride do napak v delovanju ali drugih pomanjkljivosti, se najprej obrnite na spodaj navedeni servisni oddelek po telefonu ali e-pošti.

Izdelek, ki je označen za pokvarjenega, lahko nato s priložitvijo računa (potrdila o nakupu) ter z navedbo pomanjkljivosti in kdaj je do nje prišlo brezplačno pošljete na navedeni servisni naslov.



Na strani parkside-diy.com lahko preberete in prenesete ta priročnik in še veliko drugih. S to kodo QR prispete neposredno na stran parkside-diy.com. Izberite svojo državo in prek iskalne maske poiščite navodila za uporabo. Z vnosom številke izdelka za uporabo. Z vnosom številke izdelka (IAN) 480929_2410 prispete do navodil za uporabo tega izdelka.

● Servis

SI Servis Slovenija

Tel.: 00386 (0) 80 080 917

E-Mail: infofon@lidl.si



OWIM GmbH & Co. KG

Stiftsbergstraße 1
74167 Neckarsulm
GERMANY

Model No.: HG12963
Version: 06/2025

IAN 480929_2410

