



PDF ONLINE  
parksdiy.com

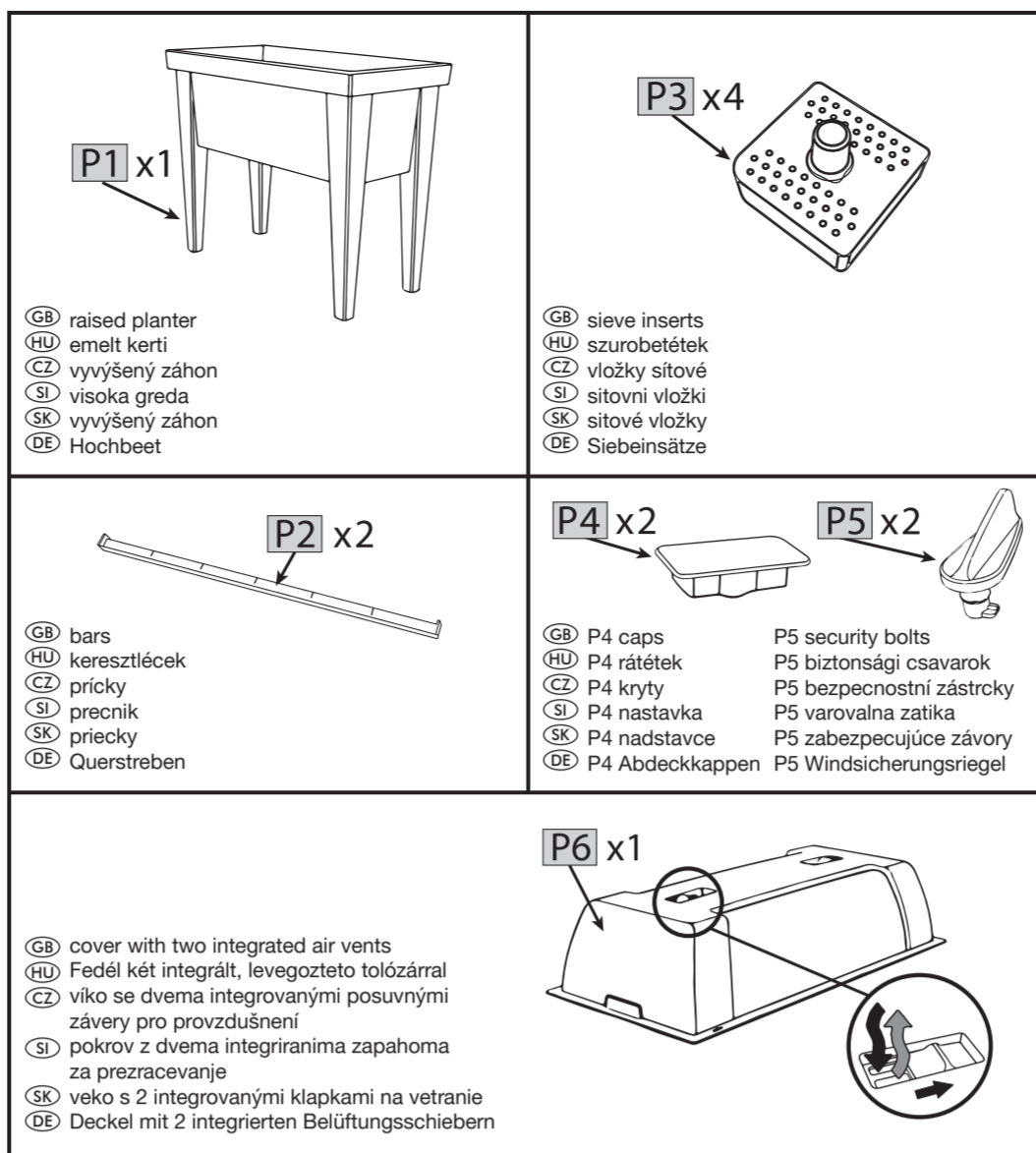


## Raised Planter With Cover

- GB** Raised Planter With Cover  
Assembly and safety advice
- HU** Emelt kerti ágyás fedéllel  
Használati- és biztonsági utasítások
- CZ** Vyvýšený záhon s krytem  
Pokyny k montáži a bezpečnostní pokyny
- SI** Visoka greda s pokrovom  
Navodila za namestitve in varnost
- SK** Vyvýšený záhon s vekom  
Pokyny k inštalácii a bezpečnosti
- DE AT CH** Hochbeet mit haube  
Montage- und Sicherheitshinweise

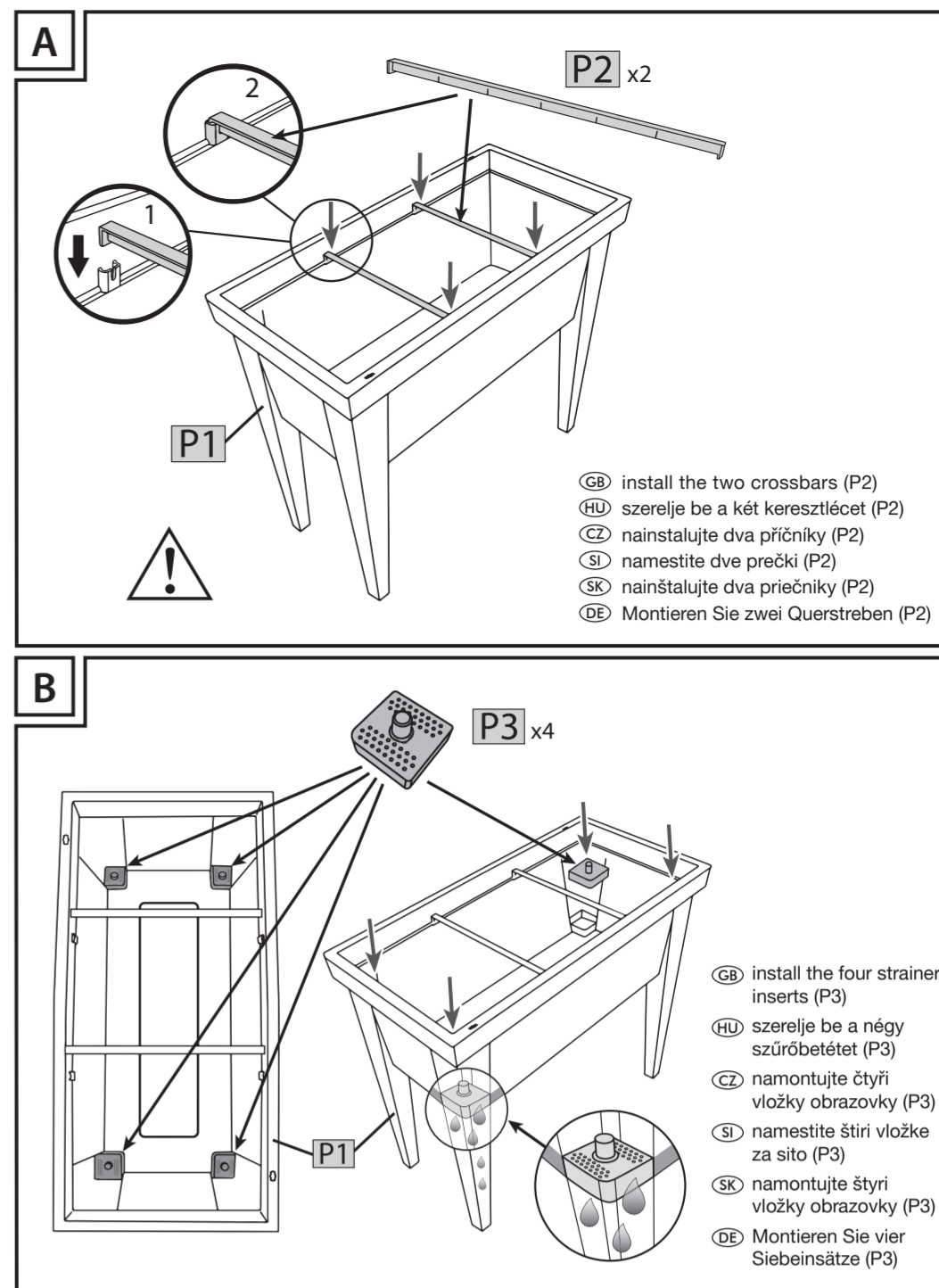
IAN 466661\_2404

HU CZ SI SK

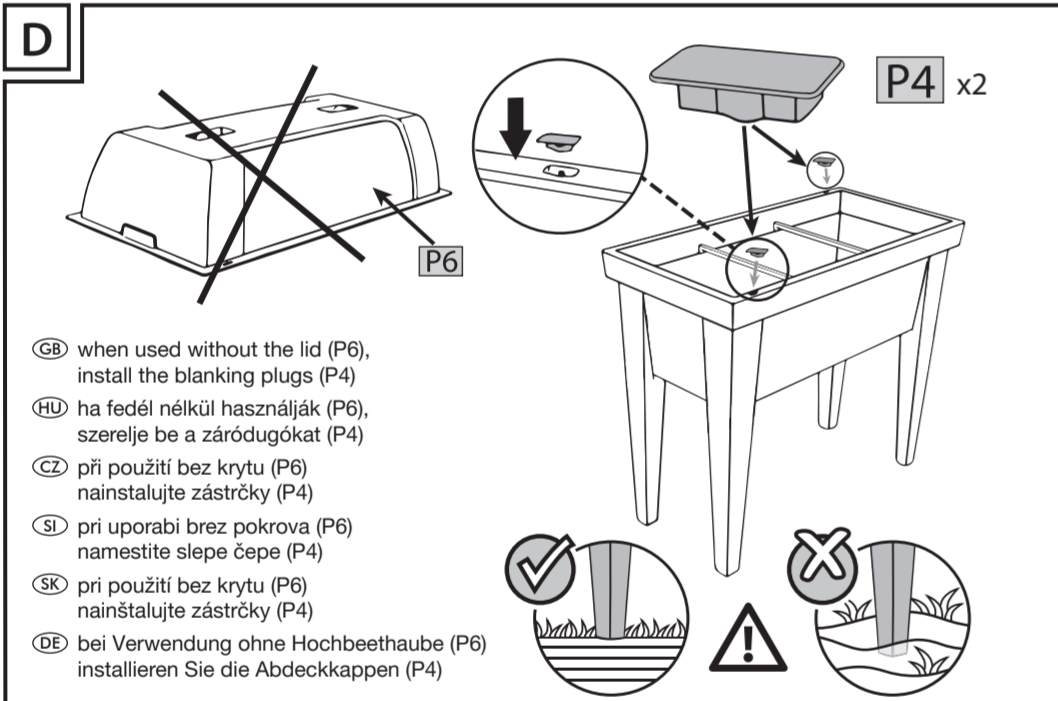
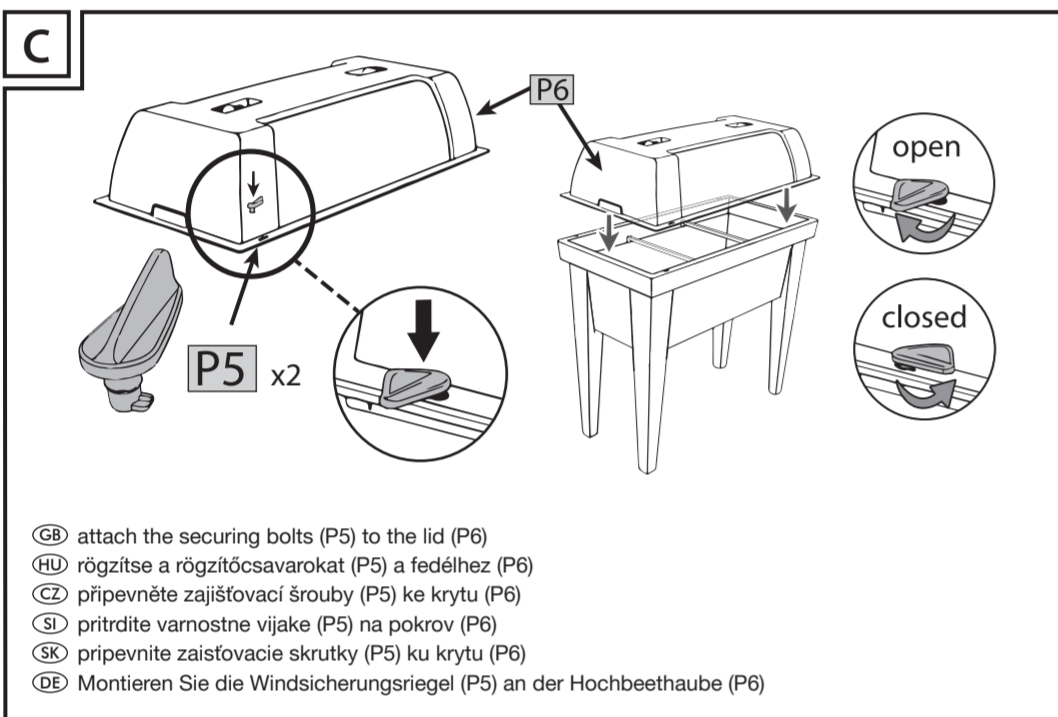


GB	Operation and safety notes	Page	5-6
HU	Kezelési és biztonsági tudnivalók	Oldal	7-8
CZ	Provoz a bezpečnost	Strana	8-9
SI	Delovanje in varnostna opozorila	Stran	10-11
SK	Prevádzka a bezpečnostné pokyny	Page	11-12
DE / AT / CH	Bedienungs- und Sicherheitshinweise	Seite	13-14

2



3



4

## GB Raised Planter With Cover

### Introduction

Congratulations on your purchase of a new raised planter box with lid, a true high-quality product. The assembly manual is an integral part of the product, therefore it should be carefully kept and passed on to subsequent owners.

**NOTE: READ THE INSTRUCTIONS CAREFULLY AND KEEP THEM IN A SAFE PLACE FOR FUTURE REFERENCE!**

### Safety instructions

Please observe the following safety notes. The manufacturer is not responsible for any damage caused by failure to follow the instructions mentioned in this particular manual. If you have any questions, please always refer to the article number on the purchase receipt.

- This product, a raised planter box with lid, is for growing plants only. Misuse may lead to permanent damage of the product.
- Do not sit on the a raised planter box, do not use it as a ladder and do not place heavy objects on it.
- To ensure proper stability, fill the article evenly with garden soil to a level about 3 cm below the top edge of the container.
- Do not move the filled raised planter box, because then there is a risk of injury and/or damage of the product.
- Place the raised planter box on a hardened, even and non-sloping surface to protect it from falling over and/or being damaged.
- Keep small parts out of the reach of children younger than three years old, because there is a risk of swallowing and suffocation. Do not leave small children unattended in the immediate vicinity of the container. It must not be used as a sandbox for children.
- Do not use the product if any legs of it are damaged or the plant container is damaged.

- The raised planter box can be filled with a total nominal load of 61.9 kg and plants measuring up to 30 cm - without using a lid or measuring 20 cm with a lid. Exceeding the abovementioned load may damage the product.
- The product is for outdoor use only.
- To minimize contamination of the substrate, avoid excessive watering. Excess water is collected only to the upper edge of the sieve inserts (P3) placed in the legs, and above this level it is discharged with the legs to the outside.
- Lock the cover (P6) with safety bolts (P5) to prevent it from being blown away by the wind. Before removing the lid, make sure that the safety bolts are in the open position, otherwise it may damage the product.
- Two integrated sliders in the lid (P6) are used to properly regulate the air exchange. Failure to properly ventilate can have a negative impact on the crop.

### Intended use

The raised planter box with lid is intended solely for the cultivation of plants and is for private use only.

### Contents of the package

P1	raised planter	x1
P2	bars	x2
P3	sieve inserts	x4
P4	caps	x2
P5	security bolts	x2
P6	cover with two integrated air vents	x1
	operating instructions	x1

### Check-ups / maintenance and care

- Regularly check the stability and positioning of the raised planter box with lid. It must be ensured that the container is placed on a hard, even and non-sloped ground.
- Regularly clean the safety bolts and openings on the container frame in which they are placed from any possible dirt. To ensure correct operation of the moving parts, also clean the aeration gate valves and their guides located at the lid.
- In order to avoid potential deformation, the correct fit of both crossbars must be checked regularly.

- It is necessary to check the soil filling level on a regular basis.
- Do not use sharp objects for cleaning as they may damage the surface of the product. It is recommended to clean with a damp, soft cloth and a mild soap solution.

### Technical data

Dimensions (L x W x H): approx. 79,5 x 39 x 88 cm  
Weight: approx. 3,1 kg  
Planting volume: max. 70 L  
Capacity: max. 61,9 kg

### Mounting

The raised planter box with lid should be assembled according to the assembly steps A - D shown in the drawing.

### Service

Jelenia Plast Sp. z o.o.  
ul. Spółdzielcza 47  
PL 58-500 Jelenia Góra  
info@jelenioplast.com

IAN 466661\_2404

### Utilization

The product is made of environmentally friendly material that can be recycled. Information on the disposal of the used product can be obtained from the local recycling points in your place of residence.

## HU Emelt kerti ágyás fedéllel

### Bevezetés

Gratulálunk, hogy új, fedővel ellátott művelődényt vásárolt, ami egy igazi kiváló minőségű termék. Az összeszerelési kézikönyv a termék szerves része, ezért gondosan meg kell őrizni és át kell adni a későbbi tulajdonosoknak.

**FONTOS, KÉSŐBBI HIVATKOZÁSOK CÉLJÁBÓL ŐRIZZE MEG: OLVASSA EL FIGYELMESEN!**

### Biztonsági utasítások

Kérjük, vegye figyelembe az alábbi biztonsági tudnivalókat. A gyártó nem vállal felelősséget az ebben a kézikönyvben leírt utasítások be nem tartásából eredő károkért. Ha kérdése van, kérjük, mindig hivatkozzon a vásárlási bizonylaton található cikkszámra.

- Ez a termék, fedővel ellátott művelődényt, csak növények termesztésére szolgál. A helytelen használat a termék maradványok károsodásához vezethet.
- Ne üljön a tartályra, ne használja létrának, és ne tegyen rá nehéz tárgyakat.
- A termék megfelelő stabilitásának biztosítása érdekében egyenletesen töltse fel kerti földdel körülbelül 3 cm-el a tartály felső szélé alatti szintig.
- Ne mozgassa a töltött tartályt, mert akkor fennáll a sérülés és/vagy a termék károsodásának veszélye.
- Helyezze a tartályt edzett, egyenletes és nem lejtős felületre, hogy megvédje a felborulástól és/vagy sérüléstől.
- Az apró alkatrészeket tartsa távol a három évnél fiatalabb gyermekek elől, mert lenyelés és fulladás veszélye áll fenn. Ne hagyjon kisgyermekeket felügyelet nélkül a tartály közvetlen közelében. Nem szabad homokozónak használni gyermekek számára.
- Ne használja a terméket, ha annak bármelyik lába sérült, vagy a növénytartály sérült.
- A tartály 61,6 kg névleges terheléssel

és legfeljebb 30 cm -es növényekkel tölthető - fedél nélkül vagy 20 cm -es fedéllel. A fent említett terhelés túllépése károsíthatja a terméket.

- A termék csak kültéri használatra készült.
- Az aljzat szennyeződésének minimalizálása érdekében kerülje a túlzott öntözést. A felesleges vizet csak a lábakra helyezett szitabetétek (P3) felső széléhez gyűjtik, és e szint felett a lábakkal kifelé engedik.
- Zárja le a fedelet (P6) biztonsági csavarokkal (P5), nehogy a szél elfújja. A fedél eltávolítása előtt győződjön meg arról, hogy a biztonsági csavarok nyitott helyzetben vannak, különben károsíthatja a terméket.
- A fedélben található két integrált csúszka (P6) a levegőcsere megfelelő szabályozására szolgál. A nem megfelelő szellőzés negatív hatással lehet a termésre.

### Rendeltetésszerű használat

A fedéllel ellátott művelődényt kizárólag növények termesztésére szolgál, és csak magán használatra.

### A csomag tartalma

P1	emelt kerti	x1
P2	keresztlécek	x2
P3	szurobetétek	x4
P4	rátétek	x2
P5	biztonsági csavarok	x2
P6	Fedél két integrált, levegőzeto tolózárral	x1
	használati utasítás	x1

### Ellenőrzések / karbantartás és ápolás

- Rendszeresen ellenőrizze a művelődény stabilitását és helyzetét a fedéllel. Biztosítani kell, hogy a tartályt kemény, egyenletes és lejtés nélküli talajra helyezze.
- Rendszeresen tisztítsa meg a tartály keretén található biztonsági csavarokat és nyílásokat az esetleges szennyeződésekkel. A mozgó alkatrészek megfelelő működésének biztosítása érdekében tisztítsa meg a levegőzeto tolózárral és a fedélnél lévő vezetőket is.
- Az esetleges deformáció elkerülése érdekében rendszeresen ellenőrizni kell mindkét keresztartó megfelelő illeszkedését.
- Rendszeresen ellenőrizni kell a talaj töltöttségi szintjét.

- Ne használjon éles tárgyakat a tisztításhoz, mert azok károsíthatják a termék felületét. Javasoljuk, hogy nedves, puha ruhával és enyhe szappanos oldattal tisztítsa.

### Muszaki adatok

Mérete (h x sz x ma): kb. 79,5 x 39 x 88 cm  
Súly: kb. 3,1 kg  
Növényterfogat: max. 70 l  
Névleges terhelés: max. 61,9 kg

### Béépítés

A fedéllel ellátott művelődényt az ábrán látható szerelési A - D lépések szerint kell összeszerelni.

### Szerviz

Jelenia Plast Sp. z o.o.  
ul. Spółdzielcza 47  
PL 58-500 Jelenia Góra  
info@jelenioplast.com

IAN 466661\_2404

### Ártalmatlanítás

A termék környezetbarát anyagból készült, amely újrahasznosítható. A használt termék ártalmatlanítására vonatkozó információkat a lakóhelye szerinti helyi újrahasznosító pontokon szerezheti be.

## CZ Vyvýšený záhon s krytem

### Úvod

Blahopřejeme vám k zakoupení nové kultivační nádoby s víkem, vysoce kvalitního produktu. Návod k montáži je neoddělitelnou součástí výrobku, proto by měl být pečlivě uschován a předán dalším majitelům.

**POZOR: JE NUTNÉ SE DUKLADNE SEZNÁMIT S NÁVODEM A PŘECHOVÁVAT JEJ PRO ÚČELY EVENTUÁLNÍHO, POZDEJŠÍHO PŘETENÍ!**

### Bezpečnostní poznámky

Dodržujte prosím následující bezpečnostní pokyny. Výrobce neručí za škody způsobené nedodržením pokynů uvedených v příručce. Máte-li jakékoli dotazy, vždy se obraťte na číslo článku uvedené na dokladu o nákupu.

- Tento produkt, kultivační nádoba s víkem, je určen pouze pro pěstování rostlin. Nesprávné použití může vést k trvalému poškození výrobku.
- Nesedějte si na nádobu, používejte ji jako žebřík a nepokládejte na ni těžké předměty.
- Pro zajištění správné stability produktu je nutné jej vyplnit rovnoměrně zahradní zeminou do výšky cca 3 cm pod horní hranou produktu.
- Nepřesouvajte naplněnou nádobu, protože pak hrozí nebezpečí zranění a / nebo poškození výrobku.
- Umístěte nádobu na tvrzenný, rovný a nikoli šikmý povrch, aby byla chráněna před pádem a / nebo poškozením.
- Malé části uchovávejte mimo dosah dětí mladších tří let, protože hrozí nebezpečí spolknutí a udusení. Nenechávejte malé děti bez dozoru v bezprostřední blízkosti nádoby. Nesmí se používat jako pískoviště pro děti.
- Nepoužívejte přípravky, pokud jsou poškozené nohy nebo je poškozená nádoba na rostliny.
- Nádobu lze naplnit celkovým jmenovitým zatížením 61,9 kg a rostliny měřící až 30 cm - bez použití víka nebo měření

- 20 cm s víkem. Překročení výše uvedeného zatížení může výrobek poškodit.
- Výrobek je určen pouze pro venkovní použití.
- Abyste minimalizovali kontaminaci podkladu, vyhněte se nadměrnému zalévání. Přebytečná voda se shromažďuje pouze k hornímu okraji síťových vložek (P3) umístěných v nohách a nad touto úrovní je vypouštěna nohama ven.
- Kryt (P6) zajistěte bezpečnostními šrouby (P5), abyste zabránili jeho odfouknutí větrem. Před sejmutím krytu se ujistěte, že jsou bezpečnostní šrouby v otevřené poloze, jinak může dojít k poškození výrobku.
- K integrované regulaci výměny vzduchu slouží dva integrované posuvníky v krytu (P6). Nesprávné větrání může mít negativní dopad na plodinu.

**Technická data**  
Rozměry (D x Š x V): cca 79,5 x 39 x 88 cm  
Hmotnost: cca 3,1 kg  
Objem: max. 70 l  
Jmenovitá nosnost: max. 61,9 kg

### Instalace

Kultivační nádobu s víkem je třeba smontovat podle montážních kroků A - D uvedených na obrázku.

### Servis

Jelenia Plast Sp. z o.o.  
ul. Spółdzielcza 47  
PL 58-500 Jelenia Góra  
info@jelenioplast.com

### Zamýšlené použití

Kultivační nádoba s víkem je určena výhradně pro pěstování rostlin a je určena pouze pro soukromé použití.

### Obsah balení

P1	vyvýšený záhon	x1
P2	prčky	x2
P3	vložky síťové	x4
P4	kryty	x2
P5	bezpečnostní zástrčky	x2
P6	víko se dvema integrovanými posuvnými závěry pro provzdušnění	x1
	návod k použití	x1

### Kontrola / údržba a péče

- Pravidelně kontrolujte stabilitu a umístění kultivační nádoby víkem. Musí být zajištěno, aby byl kontejner umístěn na tvrdém, rovném a bez svahu.
- Bezpečnostní šrouby a otvory na rámu kontejneru, ve kterých jsou umístěny, pravidelně čistěte od případných nečistot. Aby byla zajištěna správná funkce pohyblivých částí, vyčistěte také aerační jezdce a jejich vedení na krytu.
- Aby se zabránilo potenciální deformaci, je nutné pravidelně kontrolovat správné uložení obou příčníků.
- Je nutné pravidelně kontrolovat úroveň zaplnění pudy.

- K čištění nepoužívejte ostré předměty, protože by mohly poškodit povrch výrobku. Doporučuje se čistit vlhkým, měkkým hadíkem a jemným mydlovým roztokem.

**Technická data**  
Rozměry (D x Š x V): cca 79,5 x 39 x 88 cm  
Hmotnost: cca 3,1 kg  
Objem: max. 70 l  
Jmenovitá nosnost: max. 61,9 kg

### Instalace

Kultivační nádobu s víkem je třeba smontovat podle montážních kroků A - D uvedených na obrázku.

### Servis

Jelenia Plast Sp. z o.o.  
ul. Spółdzielcza 47  
PL 58-500 Jelenia Góra  
info@jelenioplast.com

IAN 466661\_2404

### Likvidace

Výrobek je vyroben z ekologického materiálu, který lze recyklovat. Informace o likvidaci použitého výrobku lze získat z místních recyklačních míst v místě vašeho bydliště.

## SI Visoka greda s pokrovom

### Úvod

Čestitamo vam za nakup nove posode s pokrovom, visoko kakovostnega izdelka. Priročnik za montažo je sestavni del izdelka, zato ga je treba skrbno hraniti in posredovati naslednjim lastnikom.

**OPOZORILO: TREBA SE JE NATANČNO SEZNANITI Z NAVODILOM, NAVODILO SHRANITE ZARADI MOŽNE KASNEJŠE UPORABE!**

### Varnostna opozorila

Upoštevajte naslednja varnostna opozorila. Proizvajalec ne odgovarja za škodo, ki bi nastala zaradi neupoštevanja navodil v priročniku. Če imate kakršna koli vprašanja, se vedno obrnite na številko članka na potrdilu o nakupu.

- Ta izdelek, posoda za gojenje s pokrovom, je namenjena samo gojenju rastlin. Nepravilna uporaba lahko povzroči trajno poškodbo izdelka.
- Ne sedite na posodi, uporabite jo kot lestev in nanjo ne postavljajte težkih predmetov.
- Za zagotovitev pravilne stabilnosti artikla je le-tega potrebno enakomerno izpolniti z vrtno zemljo tako, da bo zemlja segala do ravni približno 3 cm pod zgornjim robom posode.
- Napolnjene posode ne premikajte, ker obstaja nevarnost telesnih poškodb in / ali poškodb izdelka.
- Posodo postavite na utrjeno, enakomerno in ne nagnjenoopovršino, da jo zaščitite pred padcem in / ali poškodbami.
- Majhne dele hranite izven dosega otrok, mlajših od treh let, saj obstaja nevarnost požiranja in zadušitve. V neposredni bližini posode ne puščajte majhnih otrok brez nadzora. Ne sme se uporabljati kot peskovnik za otroke.
- Izdelka ne uporabljajte, če so poškodovane noge ali posoda rastlin.
- Posodo lahko napolnite s skupno nazivno obremenitvijo 61,9 kg in rastlinami do

- 30 cm - brez uporabe pokrova ali merjenja 20 cm s pokrovom. Preseganje zgornje obremenitve lahko poškoduje izdelek.
- Izdelek je namenjen samo za uporabo na prostem.
- Da bi zmanjšali kontaminacijo substrata, se izogibajte pretiranemu zalivanju. Odvečna voda se zbira le do zgornjega roba sitovih vložkov (P3), nameščenih v nogah, nad tem nivujem pa se z nogami odvaja navzven.
- Pokrov (P6) zaklenite z varnostnimi vijaki (P5), da ga veter ne odnese. Preden odstranite pokrov, se prepričajte, da so varnostni vijaki v odprtem položaju, sicer lahko poškodujete izdelek.
- Dva integrirana drsnika v pokrovu (P6) se uporabljata za ustrezno regulacijo izmenjave zraka. Nepravilno prezračevanje lahko negativno vpliva na pridelek.

### Predvidena uporaba

Posoda za gojenje s pokrovom je namenjena izključno gojenju rastlin in je samo za zasebno uporabo.

### Vsebina paketa

<b>P1</b>	visoka greda .....	x1
<b>P2</b>	precnik .....	x2
<b>P3</b>	sitovni vložki .....	x4
<b>P4</b>	nastavka .....	x2
<b>P5</b>	varovalna zatika .....	x2
<b>P6</b>	pokrov z dvema integriranima zapahoma za prezracevanje .....	x1
	navodila za uporabo .....	x1

### Preverjanje / vzdrževanje in nega

- Redno preverjajte stabilnost in položaj posode za gojenje s pokrovom. Zagotoviti je treba, da je posoda postavljena na trdo, enakomerno in posevno podlago.
- Varnostne vijake in odprtine na okvirju posode, v kateri so nameščeni, redno čistite pred morebitno umazanijo. Za zagotovitev pravilnega delovanja gibljivih delov očistite tudi prezračevalne drsnike in njihova vodila na pokrovu.
- Da bi preprečili potencialno deformacijo, je treba redno preverjati pravilnost prileganja obeh prečk.
- Potrebno je redno preverjati stopnjo napoljenosti tal.

- Za čiščenje ne uporabljajte ostrih predmetov, saj lahko poškodujejo površino izdelka. Priporočljivo je čiščenje z vlažno, mehko krpo in blago milno raztopino.

### Tehnični podatki

Mere (D x Š x V): pribl. 79,5 x 39 x 88 cm
Teža: pribl. 3,1 kg
Prostornina za sajenje: maks. 70 l
Nazivna obremenitev: maks. 61,9 kg

### Namesiteve

Posoda za gojenje s pokrovom je treba sestaviti v skladu s koraki montaže A - D, ki so prikazani na risbi.

### Servis

Jelenia Plast Sp. z o.o.
ul. Spółdzielcza 47
PL 58-500 Jelenia Góra
info@jelenioplast.com

<p>IAN 466661_2404</p>
------------------------

### Odstranjevanje

Izdelek je narejen iz okolju prijaznega materiala, ki ga je mogoče reciklirati. Podatke o odstranjevanju rabljenega izdelka lahko dobite na lokalnih mestih za recikliranje v vašem kraju bivanja.

## SK Vyvýšený záhon s vekom

### Úvod

Blahoželáme vám k zakúpeniu novej kultivačnej nádoby s vekom, vysoko kvalitného produktu. Návod na montáž je neoddeliteľnou súčasťou výrobku, preto by mal byť starostlivo uschovaný a odovzdaný ďalším majiteľom.

**POZOR: DÔKLADNE SA OBOZNÁMTE S POUŽÍVATELSKOU PRÍRUČKOU A UCHOVAJTE JU PRE PRÍPADNÚ POTREBU V BUDÚCNOSTI!**

### Bezpečnostné poznámky

Dodržujte prosím nasledujúce bezpečnostné pokyny. Výrobca neručí za škody spôsobené nedodržaním pokynov uvedených v príručke. Máte -Li akékoľvek otázky, vždy sa obráťte na číslo článku uvedené na doklade o nákupe.

- Tento produkt, kultivačné nádobas s vekom, je určený len pre pestovanie rastlín. Nesprávne použitie môže viesť k trvalému poškodeniu výrobku.
- Nesadajte si na nádobu, používajte ju ako rebrik a nekladte na ňu ťažké predmety.
- Aby bol výrobok dostatočne stabilný, rovnomerne ho vyplňte záhradnou zeminou, približne 3 cm pod horným okrajom nádoby.
- Nepresúvajte naplnenú nádobu, pretože potom hrozí nebezpečenstvo zranenia a / alebo poškodenia výrobku.
- Umiestnite nádobu na tvrdený, rovný a nie šikmóm povrch, aby bola chránená pred pádom a / alebo poškodením.
- Malé časti uchovávajte mimo dosahu detí mladších ako tri roky, pretože hrozí nebezpečenstvo prehltnutia a udusenia. Nenechávajte malé deti bez dozoru v bezprostrednej blízkosti nádoby. Nesmie sa používať ako pieskovisko pre deti.
- Nepoužívajte liek, ak sú poškodené nohy alebo je poškodená nádobas na rastliny.

- Nádobu možno naplniť celkovým menovitým zatažením 61,9 kg a rastliny meracie až 30 cm - bez použitia veka alebo meranie 20 cm s vekom. Prekročenie uvedeného zataženie môže výrobok poškodiť.
- Výrobok je určený len na vonkajšie použitie.
- Aby ste minimalizovali kontaminácii podkladu, vyhňte sa nadmernému zalievaniu. Prebytočná voda sa zhromažďuje iba k hornému okraju sitových vložiek (P3) umiestnených v nohách a nad touto úrovňou je vypúšťaná nohami von.
- Kryt (P6) zaisťte bezpečnostnými skrutkami (P5), aby ste zabránili jeho odfúknutí vetrom. Pred odstránením krytu sa uistite, že sú bezpečnostné skrutky v otvorenej polohe, inak môže dôjsť k poškodeniu výrobku.
- K integrované reguláciu výmeny vzduchu slúžia dva integrované posuvníky v kryte (P6). Nesprávne vetranie môže mať negatívny dopad na plodinu.

### Zamýšľané použitie

<p>Kultivačné nádobas s vekom je určená výhradne pre pestovanie rastlín a je určená len pre súkromné použitie</p>
---

### Obsah balenia

<b>P1</b>	vyvýšený záhon .....	x1
<b>P2</b>	priečky .....	x2
<b>P3</b>	sitové vložky .....	x4
<b>P4</b>	nadstavce .....	x2
<b>P5</b>	zabezpečujúce závoxy .....	x2
<b>P6</b>	veko s 2 integrovanými klapkami na vetranie .....	x1

### Kontrola / údržba a starostlivosť

- Pravidelne kontrolujte stabilitu a umiestnenie kultivačnej nádoby vekom. Musí byť zabezpečené, aby bol kontajner umiestnený na tvrdom, rovnom a bez svahu.
- Bezpečnostné skrutky a otvory na ráme kontajnera, v ktorých sú umiestnené, pravidelne čistite od prípadných nečistôt. Aby bola zaistená správna funkcia pohyblivých častí, vyčistite tiež aerčné jazdca a ich vedenie na kryte.
- Aby sa zabránilo potenciálnej deformácii, je nutné pravidelne kontrolovať správne uloženie oboch priechnikov.

10	SI	11	SI	12	SK
----	----	----	----	----	----

## DE AT CH Hochbeet mit Haube

### Einleitung

Wir begrüßkünschen Sie zum Kauf Ihres neuen Hochbeetes, denn Sie haben sich damit für ein hochwertiges Produkt entschieden. Die Montageanleitung ist Bestandteil dieses Produkts. Bewahren Sie die Anleitung deshalb gut auf und geben Sie diese auch an eventuelle Nachbesitzer weiter.

**WICHTIG: FÜR DIE SPÄTERE BEZUGNAHME AUFBEWAHREN SORGFÄLTIG LESEN!**

### Sicherheitshinweise

Bitte beachten Sie die folgenden Sicherheitshinweise. Für Schäden in Folge von Nichtbeachtung haftet der Hersteller nicht. Bitte halten Sie für alle Anfragen den Kassenzettel und die Artikelnummer als Nachweis für den Kaufbereit.

- Bei diesem Produkt handelt es sich um ein Hochbeet zur Anzucht von Pflanzen und nicht um einen Sandkasten für Kinder.
- Das Hochbeet darf nicht als Sitz- oder Steighilfe oder als Ablage für schwere Gegenstände verwendet werden.
- Zwecks der Gewährleistung der guten Stabilität, sollte das Produkt gleichmäÙ mit Gartenerde bis etwa 3 cm unter der Oberkante des Behälters gefüllt werden.
- Versuchen Sie nicht, das befüllte Hochbeet zu verschieben, da sonst die Gefahr von Verletzungen und/oder Schäden am Produkt besteht.
- Stellen Sie das Hochbeet auf einer befestigten, ebenen und nicht geneigten Fläche auf, um es vor Umkippen und/oder Beschädigung zu schützen.
- Halten Sie Kleinteile von Kleinkindern im Alter von bis zu 3 Jahren fern, da sonst Verschluckungs- und Erstickungsgefahr droht. Lassen Sie Kleinkinder nicht unbeaufsichtigt mit dem Hochbeet.
- Verwenden Sie das Hochbeet nicht, wenn ein oder mehrere Standbeine oder der Pflanzcontainer beschädigt sind.

- Der Behälter kann mit einer Nennlast von 61,9 kg und mit Pflanzen bis zu einer Wuchshöhe von 30 cm ohne Hochbeethaube oder 20 cm mit Hochbeethaube befüllt werden. Ein Überschreiten dieser Belastung kann zu Schäden am Produkt führen.
- Nur für den Außenbereich geeignet.
- Um eine Verunreinigung des Untergrundes zu minimieren, achten Sie darauf, nicht übermäßig zu gießen. Überschüssiges Wasser wird nur bis zur Oberkante der in den Beinen integrierten Siebeinsätze (P3) angestaut und darüber hinaus durch die Öffnungen in den Überläufen nach außen abgeführt.
- Bei Verwendung mit Hochbeethaube (P6) verriegeln Sie diese mit den Windsicherungsriegeln (P5) um zu verhindern, dass sie vom Wind fortgeweht wird. Vergewissern Sie sich vor dem Abnehmen der Hochbeethaube, dass sich die Sicherheitsverriegelungen in der geöffneten Position befinden, andernfalls kann es zu Schäden am Produkt kommen.
- Zwei integrierte Schieber in der Hochbeethaube (P6) dienen dazu, den Luftaustausch richtig zu regulieren. Eine unzureichende Belüftung kann sich negativ auf das Erntegut auswirken.

### BestimmungsgemäÙe Verwendung

Das Hochbeet ist nur zum Einsatz im privaten Bereich, nicht jedoch für den gewerblichen Gebrauch bestimmt.

### Lieferumfang

<b>P1</b>	Hochbeet .....	x1
<b>P2</b>	Querstreben .....	x2
<b>P3</b>	Siebeinsätze .....	x4
<b>P4</b>	Abdeckkappen .....	x2
<b>P5</b>	Windsicherungsriegel .....	x2
<b>P6</b>	Deckel mit 2 integrierten Belüftungsschiebern .....	x1

### Überprüfung / Wartung und Pflege:

- Überprüfen Sie in regelmäßigen Abständen die Standfestigkeit und Ausrichtung des Hochbeetes auf dem Untergrund. Stellen Sie sicher, dass das Hochbeet auf einer befestigten, ebenen und nicht geneigten Fläche steht.
- Befreien Sie die Windsicherungsriegel und deren Aufnahmeöffnungen am Rahmen des Hochbeetes sowie die Belüftungssschieber und deren

- Führungen an der Abdeckhaube in regelmäßigen Abständen von etwaigen Verschmutzungen, damit die Funktionsweise der beweglichen Teile gewährleistet bleibt.
- Überprüfen Sie regelmäßig, dass die beiden Querstreben korrekt eingesetzt sind, um möglichen Deformationen entgegenzuwirken.
- Kontrollieren Sie in regelmäßigen Abständen den Füllstand der Blumenerde.
- Verwenden Sie zur Reinigung keine scharfen Reinigungsmittel, weil dadurch die Oberfläche und damit der Artikel beschädigt werden kann. Benutzen Sie zur Reinigung ein feuchtes, weiches Tuch und eine milde Seifenlauge.

### Technische Daten

MaÙe (L x B x H): ca. 79,5 x 39 x 88 cm
Gewicht: ca. 3.1 kg
Pflanzvolumen: max. 70 l
Nennlast: max. 61,9 kg

### Montage

Montieren Sie das Hochbeet gemäß den abgebildeten Montageschritten A – D.

### Service

Jelenia Plast Sp. z o.o.
ul. Spółdzielcza 47
PL 58-500 Jelenia Góra
info@jelenioplast.com

<p>IAN 466661_2404</p>
------------------------

### Entsorgung

Das Hochbeet besteht aus umweltfreundlichem Material, das Sie über die örtlichen Recyclingstellen entsorgen können. Möglichkeiten zur Entsorgung des ausgedienten Hochbeets erfahren Sie bei Ihrer Gemeinde- oder Stadtverwaltung.

13	DE / AT / CH	14	DE / AT / CH
----	--------------	----	--------------

<span><span><span></span></span></span>	<span><span><span></span></span></span>	<span><span><span></span></span></span>	<span><span><span></span></span></span>
<b>(GB)</b> This symbol reminds you the packaging is environmentally friendly dispose	Recyclable material: paper	FSC® MIX - This product is made of FSC-certified and other controlled material	
<b>(HU)</b> Ez a szimbólum a csomagolás környezetbarát ártalmatlanítását emlékezteti	Újrahasznosítható anyag: papír	FSC® MIX - Ez a termék FSC-tanúsítvánnyal rendelkező és egyéb ellenőrzött anyagokból készült	
<b>(CZ)</b> Tento symbol vám připomíná, že obal se likviduje ekologickým způsobem	Recyklovatelný materiál: papír	FSC® MIX - Produkt je vyroben z FSC-certifikovaného a jiného kontrolovaného materiálu	
<b>(SI)</b> Ta simbol spominja na embalažo, ki je okolju prijazna	Material za recikliranje: papir	FSC® MIX - Ta izdelek je proizveden iz FSC-certificiranega in drugega nadzorovanega materiala	
<b>(SK)</b> Tento symbol vám pripomína, že obal sa likviduje ekologickým spôsobom	Recyklovateľný materiál: papier	FSC® MIX - Výrobok je vyrobený z FSC certifikovaného a iného kontrolovaného materiálu	
<b>(DE)</b> Dieses Symbol erinnert daran, die Verpackung umweltfreundlich zu entsorgen	Wiederverwertbare Material: Papier	FSC® MIX - Dieses Produkt wird aus FSC-zertifiziertem und anderen kontrollierten Material hergestellt	

Jelenia Plast Sp. z o.o. <ul style="list-style-type: none"><li>ul. Spółdzielcza 47</li> <li>PL 58-500 Jelenia Góra</li> <li>info@jelenioplast.com</li></ul>	Model No.: 4075	INS-4075-0048
GB Last Information Update • HU Információk állása <p>SI Stanje informacij • CZ Stav informací</p> SK Stav informácií • DE Stand der Informationen:	<span><span><span></span></span></span>	<span><span><span></span></span></span>
32/2024 Ident-No.: A-4075, 466661_2404 - 322024-4	<span><span><span></span></span></span>	<span><span><span></span></span></span>

## IAN 466661\_2404