



## BASTIDOR INFERIOR UNIVERSAL PARA MÁQUINAS PUG 1550 A1 CAVALLETTO DI SUPPORTO PUG 1550 A1

(ES)

### BASTIDOR INFERIOR UNIVERSAL PARA MÁQUINAS PUG 1550 A1

Instrucciones de uso

(GB) (MT)

### UNIVERSAL TOOL STAND PUG 1550 A1

Instructions for use

(IT) (MT)

### CAVALLETTO DI SUPPORTO PUG 1550 A1

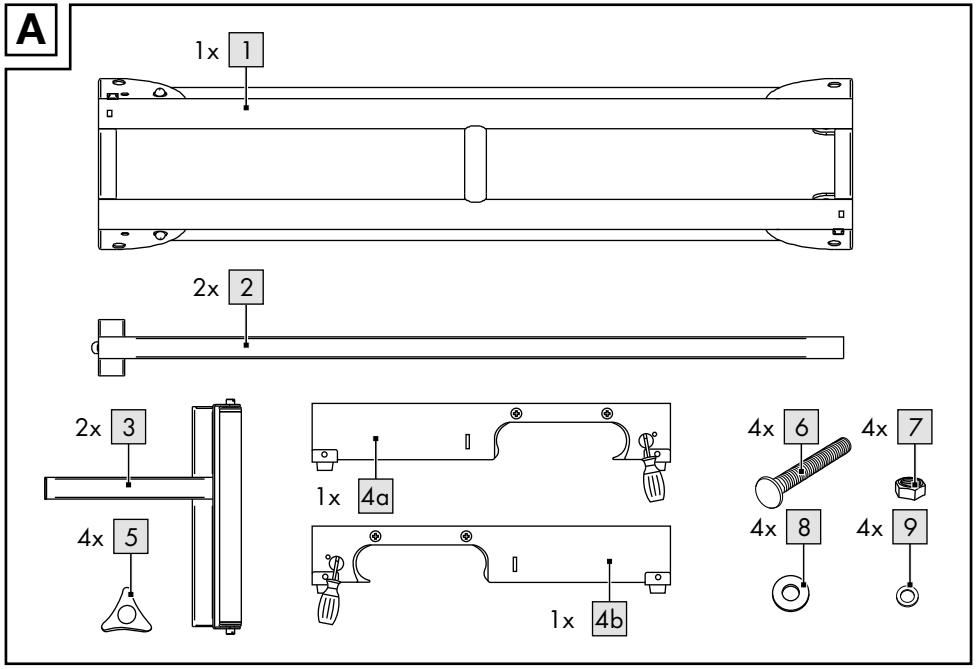
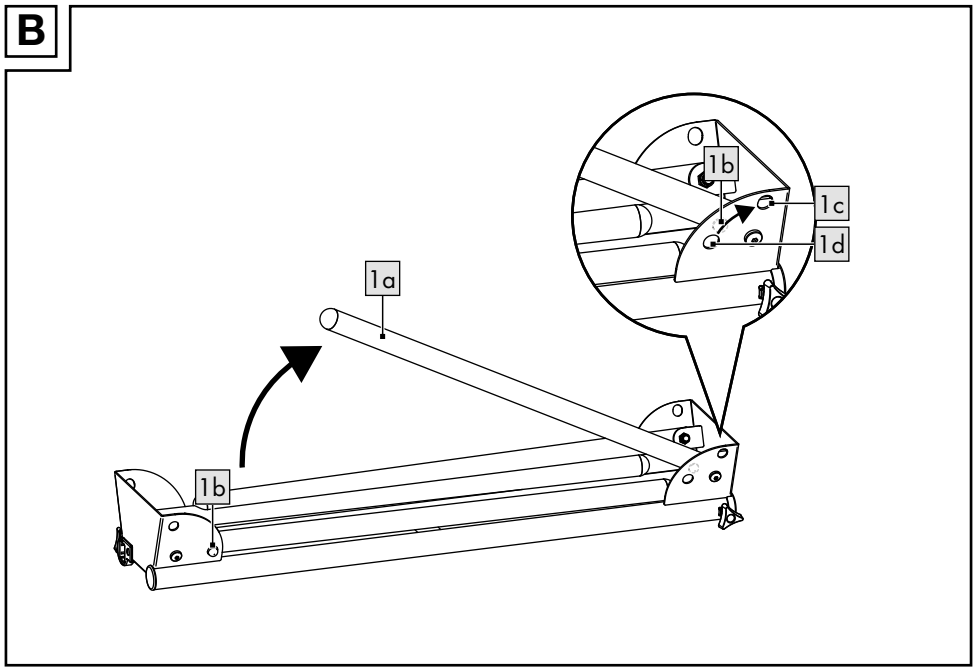
Istruzioni d'uso

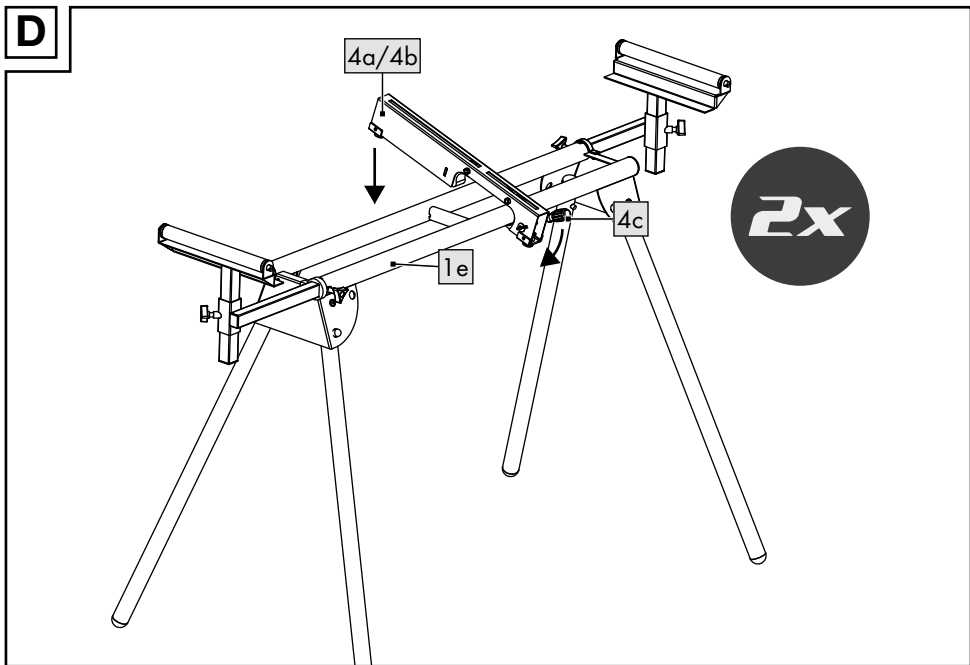
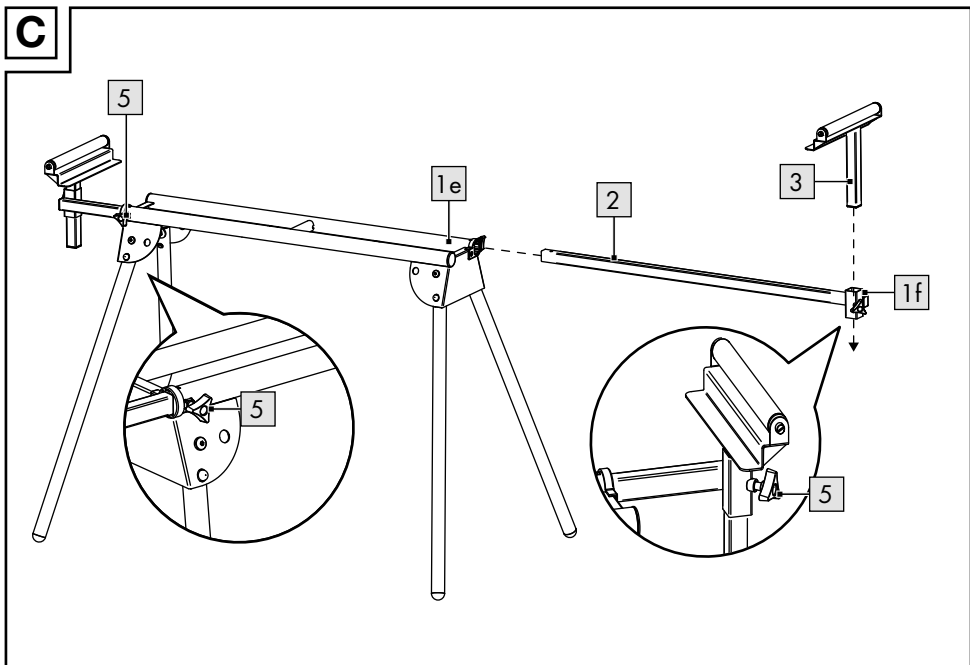
(DE) (AT) (CH)

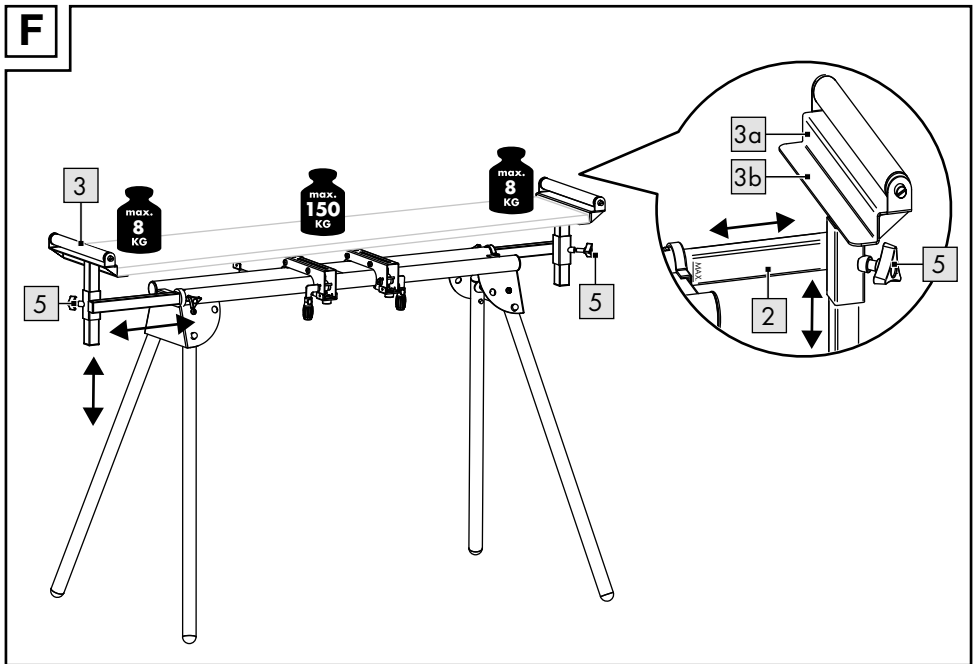
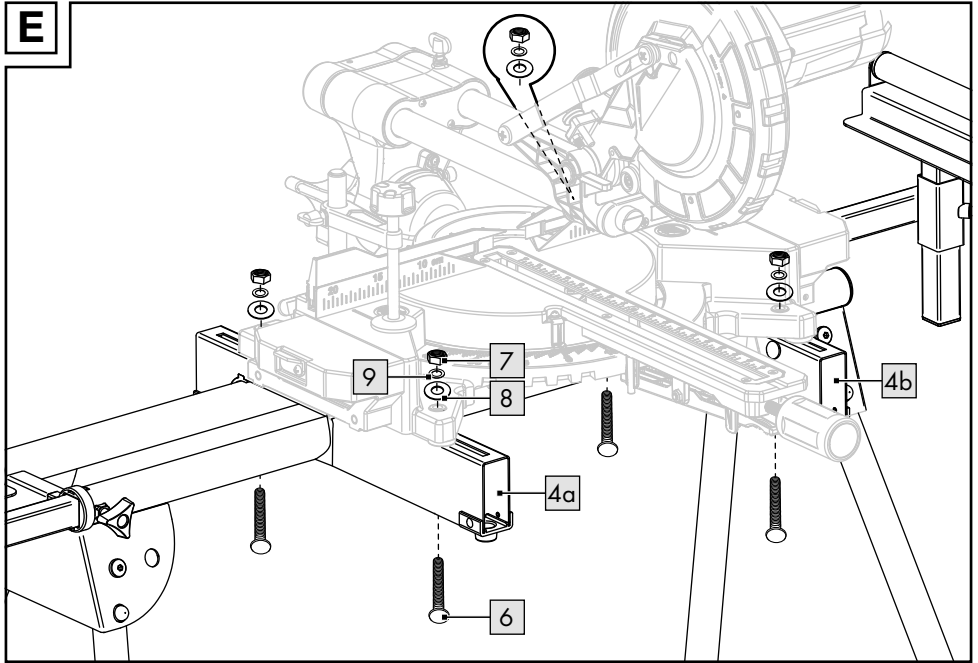
### UNIVERSAL- MASCHINENUNTERGESTELL PUG 1550 A1

Gebrauchsanweisung

IAN 489232\_2407

**A****B**





<b>ES</b>	Instrucciones de uso .....	6
<b>IT MT</b>	Istruzioni d'uso .....	11
<b>GB MT</b>	Instructions for use.....	16
<b>DE AT CH</b>	Gebrauchsanweisung.....	20

¡Enhorabuena!

Con su compra se ha decidido por un artículo de gran calidad. Familiarícese con el artículo antes de usarlo por primera vez.



**Para ello, lea detenidamente las siguientes instrucciones de uso.**

Use el artículo solo de la forma descrita y para los campos de aplicación indicados. Conserve estas instrucciones de uso a buen recaudo. Entregue todos los documentos en caso de traspasar el artículo a terceros.

## Alcance de suministro (Fig. A)

- 1 bastidor inferior de máquina universal (1), incl.
- 4 patas de bastidor (1a)
- 4 botones de bloqueo (1b)
- 4 escotaduras superiores (1c)
- 4 escotaduras inferiores (1d)
- 1 bancada de bastidor (1e)
- 2 alojamientos (1f)
- 2 ampliaciones de bastidor inferior (2)
- 2 soportes de pieza (3), incl.
  - 2 superficies de tope (3a)
  - 2 superficies de apoyo (3b)
- 1 brazo de apoyo (4a) incl. palanca (4c)
- 1 brazo de apoyo (4b) incl. palanca (4c)
- 4 tornillos de mando estrellado (5)
- 4 tornillos carroceros M6 x 60 mm (6)
- 4 tuercas M6 (7)
- 4 arandelas M6 (8)
- 4 arandelas elásticas M6 (9)
- 1 instrucciones de uso

## Datos técnicos

Dimensiones:

mín.: aprox. 940 x 635 x 825 mm

(L x An x Al)

máx.: aprox. 1985 x 635 x 935 mm

(L x An x Al)

Altura bancada de bastidor con brazos de apoyo: aprox. 780 mm

Ampliación de bastidor inferior extensible: aprox. 940-1985 mm

Ajuste de la altura del soporte de pieza:

aprox. 825-935 mm

Peso: aprox. 8,95 kg

Carga uniforme:



carga nominal máx.: 150 kg

Carga unilateral:



carga nominal máx.: 8 kg



Fecha de fabricación (mes/año):  
01/2025

## Uso previsto

El artículo está diseñado para el uso con equipos de mesa, tales como tronadoras, sierras de marquetería, cierras circulares de mesa, etc., en el uso privado. Las herramientas eléctricas se deben atornillar firmemente en el artículo antes de proceder a su puesta en marcha. No se permite utilizar con el artículo herramientas eléctricas que no tengan agujeros de fijación adecuados.

## Indicaciones de seguridad

**Importante: Lea detenidamente estas instrucciones de uso. ¡Es imprescindible conservarlas!**



**¡Peligro de muerte!**

- Nunca deje a niños sin supervisión con el material de embalaje. Existe peligro de asfixia.



**¡Peligro de lesiones para niños!**

- Los niños no deben jugar con el artículo. Advierta especialmente a los niños que el artículo no es un juguete.
- Tenga en cuenta el instinto lúdico natural y el afán de experimentar de los niños. Evite situaciones y comportamientos que no estén previstos para el artículo.

- El artículo se debe almacenar fuera del alcance de los niños cuando no se utilice.
- La limpieza y el mantenimiento por parte del usuario no deben ser efectuados por niños.

### ¡Peligro de lesiones!

- No se debe efectuar ninguna modificación en el artículo.
- Compruebe antes de cada uso que el artículo no presenta daños ni desgaste. Solo se debe usar el artículo si se encuentra en un estado óptimo.
- El artículo no se debe seguir usando si se han detectado daños o se sospecha que está dañado.
- Los niños y las personas con discapacidades intelectuales o físicas no deben montar o manejar el artículo. No pueden evaluar correctamente los peligros que parten del artículo.
- Preste atención a la estabilidad del artículo y mantenga el equilibrio.
- Solo para el uso en una superficie firme y plana.
- No coloque cargas que sobresalgan lateralmente.
- No utilice este artículo como caballete para andamios.
- Compruebe que los dispositivos de seguridad y de ajuste estén asentados correctamente.
- No vuelva a utilizar este artículo si hay dispositivos de seguridad o de ajuste defectuosos o un cordón de soldadura dañado.

## Montaje (Fig. B-D)

### Instalar el artículo (Fig. B)

1. Coloque el artículo (1) sobre el suelo o un banco de trabajo, de modo que las patas del bastidor (1a) apunten hacia arriba.
2. Pulse el botón de bloqueo (1b) y despliegue la pata del bastidor hacia el exterior hasta que encaje en la escotadura (1c) prevista al efecto.

**Nota:** La pata del bastidor debe encajar con un clic audible.

3. Repita el proceso con las 3 patas restantes del bastidor.

**Nota:** Despliegue primero la pata izquierda del bastidor en cada lado.

4. Dé la vuelta al artículo y colóquelo sobre las patas.

### Montaje de las ampliaciones del bastidor inferior y los soportes de pieza (Fig. C)

1. Inserte las ampliaciones del bastidor inferior (2) en la bancada del bastidor (1e) y fíjelas con los tornillos de mando estrellado (5).
2. Inserte los soportes de pieza (3) en el alojamiento (1f) y fíjelos con los tornillos de mando estrellado (5).

### Montaje de los brazos de apoyo (Fig. D)

Monte los brazos de apoyo (4a, 4b) en la bancada del bastidor (1e) y fíjelos con las palancas (4c).

## Utilización

### Fijación de una máquina de mesa (Fig. E)

**Nota:** En el artículo se pueden fijar diferentes máquinas de mesa. Adapte los brazos de apoyo (4a, 4b) a la distancia entre los agujeros de alojamiento de su máquina.

1. Posicione la máquina de mesa en los brazos de apoyo (4a, 4b).
2. Fije la máquina de mesa en los brazos de apoyo con 4 tornillos carroceros (6), 4 arandelas (8), 4 arandelas elásticas (9) y 4 tuercas (7).
3. Después del montaje, apriete firmemente las tuercas con la ayuda de una herramienta apropiada (no incluida en el alcance de suministro).
4. Fije los brazos de apoyo con la máquina de mesa montada en la bancada del bastidor (véase Montaje de los brazos de apoyo, Fig. D).

## Utilización del soporte de pieza como tope para la pieza (Fig. F)

**Nota:** El artículo se puede utilizar como soporte de pieza al trabajar, por ejemplo, con tronadoras o sierras circulares de mesa. Los soportes de pieza (3) tienen en ambos lados unos topes de pieza (3a) incorporados, de modo que permiten aserrar varios tablones a la vez a la misma longitud.

**Importante:** La longitud máxima de la pieza es de 3 m.

**Importante:** Utilice, en su caso, soportes de pieza adicionales (p. ej., un caballete con ruedas) para evitar el riesgo de vuelco de piezas largas.

1. Abra el tornillo de mando estrellado (5) en el lado deseado del bastidor de máquina universal y ajuste la altura del soporte de pieza (3) de manera que la superficie de apoyo (3b) se encuentre a la misma altura que el soporte de pieza de la sierra.

**Importante:** No lleve el soporte de pieza más allá de la línea marcada (MAX.) y vuelva a apretar firmemente el tornillo de mando estrellado.

2. Afloje el tornillo de mando estrellado (5) para desplazar horizontalmente las ampliaciones del bastidor inferior (2).

**Importante:** No lleve las ampliaciones del bastidor inferior más allá de la línea marcada (Max Working Length) y vuelva a apretar firmemente el tornillo de mando estrellado.

3. Ajuste la distancia deseada entre la hoja de sierra y la superficie de tope (3a).

## Almacenamiento, limpieza

Si no va a utilizarlo, almacene siempre el artículo seco y limpio y a temperatura ambiente. Limpie solo con un paño de limpieza húmedo y después seque frotándolo.

¡IMPORTANTE! No lo limpie con productos de limpieza agresivos.

## Mantenimiento

Compruebe antes de cada uso que el artículo no presenta daños ni desgaste. Solo se debe usar el artículo si se encuentra en un estado óptimo.

## Transporte



### ADVERTENCIA

¡Peligro de lesiones!

No transporte el artículo con una herramienta eléctrica en marcha. ¡Peligro de lesiones por descargas eléctricas y arranque accidental de la herramienta eléctrica! Antes de transportar el artículo, desconecte el enchufe de la herramienta eléctrica montada de la toma de corriente.

- No arrastre el artículo por el suelo. Para desplazar el artículo en el interior de un recinto, levántelo entre 2 personas por la bancada del bastidor.
- Para el transporte en vehículos, quite la máquina de mesa, repliegue las patas del bastidor y preste atención a que la carga esté asegurada correctamente.

## Indicaciones para la eliminación



Elimine el artículo y los materiales de embalaje conforme a la correspondiente normativa local vigente.

Guarde el material de embalaje (como, p. ej., las bolsas de plástico) fuera del alcance de los niños. En su administración local o municipal podrá obtener más información sobre la eliminación del artículo usado. Elimine el artículo y el embalaje de forma respetuosa con el medio ambiente.



El código de reciclaje se emplea para señalar los diferentes materiales para su retorno al ciclo de reciclaje. El código se compone de un símbolo de reciclaje para el ciclo de aprovechamiento y un número que señala el material.

## **Indicaciones relativas a la garantía y la gestión de servicios**

El artículo ha sido fabricado con gran esmero y sometido a controles constantes. Para el mismo, DELTA-SPORT HANDELS-KONTOR GmbH ofrece a los clientes finales particulares una garantía de tres años a contar desde la fecha de compra (periodo de garantía) con arreglo a las condiciones que se exponen a continuación. La garantía tiene validez únicamente para fallos del material y fabricación. La garantía no cubre las piezas sometidas a un desgaste normal y se consideren por ello piezas de desgaste (p. ej., pilas) así como tampoco a piezas frágiles como interruptores o piezas fabricadas en vidrio o cristal.

Se excluyen derechos derivados de esta garantía, si se ha realizado un uso incorrecto o abusivo del artículo o que no se encuentre dentro del marco del uso o ámbito de uso previstos o si no se ha observado lo recogido en el manual de instrucciones, a no ser que el cliente final demuestre que existen fallos del material o fabricación no derivados de una de las circunstancias expuestas anteriormente. Las demandas derivadas de la garantía sólo podrán presentarse dentro del periodo de garantía exhibiendo el comprobante de compra original. Le rogamos, por ello, que conserve el comprobante de compra original. El periodo de garantía no se verá prolongado por ningún tipo de reparación realizada con motivo de la garantía, la garantía legal o como gesto de buena voluntad. Esto se aplica también a las piezas sustituidas o reparadas.

Por favor, dirija sus quejas primero a la línea telefónica del servicio de atención al cliente que se indica a continuación o póngase en contacto con nosotros por correo electrónico.

Si el caso está cubierto por la garantía, a nuestra elección, repararemos o cambiaremos gratuitamente el artículo o le restituiremos el precio de compra del mismo. De la garantía no se derivan otros derechos.

Esta garantía no limitará sus derechos legales, especialmente los derechos de garantía frente al vendedor correspondiente.

### **Tramitación en caso de garantía**

Para garantizar una rápida tramitación de su petición, le rogamos que siga las indicaciones siguientes:

- Durante todas las consultas tenga preparados el ticket de compra y el número del artículo (p. ej., IAN 123456\_7890) como prueba de la compra.
- Encontrará el número del artículo en la placa de características del artículo, un grabado en el artículo, la portada de las instrucciones (parte inferior izquierda) o en la pegatina de la parte trasera o inferior del artículo.
- Si aparecieran fallos de funcionamiento u otras deficiencias, póngase en contacto primero con el departamento de servicio mencionado a continuación por teléfono o utilice nuestro formulario de contacto, podrá encontrarlo en la categoría Servicio de parkside-diy.com.
- A continuación podrá enviar un artículo reconocido como defectuoso, adjuntando el comprobante de compra (ticket de compra) e indicando el tipo de defecto y cuándo apareció, exento de franqueo a la dirección de servicio comunicada.



En parkside-diy.com podrá consultar y descargarse este y muchos otros manuales de instrucciones. Con este código QR accederá directamente a parkside-diy.com. Seleccio-

ne su país y busque las instrucciones de manejo empleando el buscador. Indicando el número de artículo (p. ej., IAN 123456\_7890) accederá a las instrucciones de manejo de su artículo.

IAN: 489232\_2407

**ES** Servicio de atención al cliente en España  
Teléfono: 900994940

Formulario de contacto en  
parkside-diy.com  
Sede: Alemania

Congratulazioni!

Avete acquistato un articolo di alta qualità. Consigliamo di familiarizzare con l'articolo prima di cominciare ad utilizzarlo.



**Leggere attentamente le seguenti istruzioni d'uso.**

Utilizzare l'articolo solo nel modo descritto e per gli ambiti di applicazione indicati. Conservare accuratamente queste istruzioni d'uso. In caso di trasferimento dell'articolo a terzi, consegnare tutti i documenti insieme all'articolo.

## Contenuto della fornitura (fig. A)

- 1 x cavalletto di supporto universale per macchine (1) incl.
  - 4 x piede del cavalletto (1a)
  - 4 x pulsante di arresto (1b)
  - 4 x apertura superiore (1c)
  - 4 x apertura inferiore (1d)
  - 1 x piano del telaio (1e)
  - 2 x alloggiamento (1f)
- 2 x prolunga del cavalletto (2)
- 2 x supporto del pezzo in lavorazione (3) incl.
  - 2 x superficie di arresto (3a)
  - 2 x superficie di supporto (3b)
- 1 x braccio di supporto (4a) incl. leva (4c)
- 1 x braccio di supporto (4b) incl. leva (4c)
- 4 x vite con pomello a stella (5)
- 4 x bullone di bloccaccio M6 x 60 mm (6)
- 4 x dado M6 (7)
- 4 x rondella M6 (8)
- 4 x rondella elastica M6 (9)
- 1 x istruzioni d'uso

## Dati tecnici

Misure:

min: ca. 940 x 635 x 825 mm (L x l x A)

max: ca. 1985 x 635 x 935 mm (L x l x A)

Altezza piano del telaio con bracci di supporto: ca. 780 mm

Prolunga del cavalletto estensibile:

ca. 940-1985 mm

Regolazione dell'altezza del supporto del pezzo in lavorazione: ca. 825-935 mm  
Peso: ca. 8,95 kg

Carico uniforme:



max carico nominale: 150 kg

Carico su un solo lato:



max carico nominale: 8 kg



Data di produzione (mese/anno):  
01/2025

## Uso conforme alla destinazione

L'articolo è concepito per l'uso con utensili da banco, come seghe troncatrici, seghe a nastro, seghe circolari da banco ecc. per uso privato.

Gli utensili elettrici devono essere avvitati saldamente all'articolo prima della messa in funzione.

Utensili elettrici sprovvisti di fori di fissaggio non possono essere usati con l'articolo.

## Indicazioni di sicurezza

**Importante: leggere attentamente queste istruzioni d'uso e conservarle.**



### Pericolo di morte!

- Non lasciare il materiale di imballaggio alla portata di bambini non sorvegliati. Sussiste il rischio di soffocamento.



### Pericolo di lesioni per i bambini!

- I bambini non devono giocare con l'articolo. Informare i bambini in particolare del fatto che l'articolo non è un giocattolo.
- Tenere in considerazione la naturale propensione al gioco e alla sperimentazione dei bambini. Evitare situazioni e comportamenti nei quali non è previsto l'uso dell'articolo.

- In caso di mancato utilizzo, l'articolo deve essere riposto in modo che non sia accessibile ai bambini.
- La pulizia e la manutenzione a cura dell'utente non devono essere eseguite da bambini.



### **Pericolo di lesioni!**

- Non apportare modifiche all'articolo.
- Prima di ogni uso, controllare se l'articolo presenta danni o segni d'usura. Utilizzare l'articolo solo se in perfette condizioni.
- In caso di danni rilevati o presunti, l'articolo non può più essere utilizzato.
- Bambini e persone con limitazioni delle capacità mentali o fisiche non devono montare né usare l'articolo. Non sono in grado di valutare appropriatamente i pericoli derivanti dall'uso dell'articolo.
- Accertarsi che l'articolo sia stabile e mantenersi in equilibrio.
- Solo per l'uso su pavimenti solido e piano.
- Non appoggiarvi carichi che sporgono lateralmente.
- Non utilizzare l'articolo come impalcatura.
- Verificare il corretto posizionamento dei dispositivi di sicurezza e regolazione.
- Qualora i dispositivi di sicurezza e regolazione siano danneggiati o si notino danni alla saldatura, non utilizzare più l'articolo.

## **Montaggio (fig. B-D)**

### **Installazione dell'articolo (fig. B)**

1. Collocare l'articolo (1) sul pavimento o su un banco da lavoro in modo che i piedi del cavalletto (1a) siano rivolti verso l'alto.
2. Premere il pulsante di arresto (1b) e aprire un piede del cavalletto verso l'esterno finché scatta in posizione nell'apposita apertura (1c).

**Nota:** il piede del cavalletto deve scattare in posizione con un clic udibile.

3. Ripetere la procedura con gli altri 3 piedi del cavalletto.

**Nota:** aprire verso l'esterno dapprima il piede sinistro del cavalletto su ogni lato.

4. Capovolgere l'articolo e collocarlo sui piedi del cavalletto.

### **Prolunghe del cavalletto e montaggio di supporti del pezzo in lavorazione (fig. C)**

1. Infilare le prolunghe del cavalletto (2) nel piano del telaio (1e) e fissarle con le viti con pomello a stella (5).
2. Infilare i supporti del pezzo in lavorazione (3) nell'alloggiamento (1f) e fissarli con le viti con pomello a stella (5).

### **Montaggio dei bracci di supporto (fig. D)**

Posizionare i bracci di supporto (4a, 4b) sul piano del telaio (1e) e fissarli con le leve (4c).

## **Uso**

### **Fissaggio di una macchina da banco (fig. E)**

**Nota:** sull'articolo possono essere fissate varie macchine da banco. Regolare i bracci di supporto (4a, 4b) adattandoli alla distanza dei fori di alloggiamento della macchina.

1. Posizionare la macchina da banco sui bracci di supporto (4a, 4b).
2. Fissare la macchina da banco con 4 bulloni di bloccaggio (6), 4 rondelle (8), 4 rondelle elastiche (9) e 4 dadi (7) sui bracci di supporto.
3. Dopo il montaggio, serrare saldamente i dadi aiutandosi con un utensile adatto (non incluso nel contenuto della fornitura).
4. Fissare i bracci di supporto con la macchina da banco montata sul piano del telaio (vedere Montaggio dei bracci di supporto, fig. D).

## Uso del supporto del pezzo in lavorazione come arresto del pezzo (fig. F)

**Nota:** l'articolo può essere usato come supporto del pezzo in lavorazione ad es. durante l'uso con seghe troncatrici o seghe da banco circolari. I supporti del pezzo (3) sono dotati di arresti del pezzo integrati (3a) su entrambi i lati, in modo da poter segare più tavole alla stessa lunghezza contemporaneamente.

**Importante:** la lunghezza max. del pezzo in lavorazione è di 3 m.

**Importante:** utilizzare eventualmente supporti per il pezzo aggiuntivi (ad es. un cavalletto a rulli) per evitare un ribaltamento di pezzi lunghi.

1. Aprire la vite con pomello a stella (5) sul lato desiderato del cavalletto universale per macchine e regolare l'altezza del supporto del pezzo in lavorazione (3) in modo tale che la superficie di supporto (3b) sia alla stessa altezza del supporto del pezzo in lavorazione della sega.

**Importante:** non tirare il supporto del pezzo in lavorazione oltre la linea contrassegnata (MAX.) e serrare di nuovo saldamente la vite con pomello a stella.

2. Allentare la vite con pomello a stella (5) per spingere le prolunghe del cavalletto (2) in orizzontale.

**Importante:** non tirare le prolunghe del cavalletto oltre la linea contrassegnata (Max Working Length) e serrare di nuovo saldamente la vite con pomello a stella.

3. Regolare la distanza desiderata tra la lama della sega e la superficie di arresto (3a).

## Conservazione, pulizia

In caso di mancato utilizzo, riporre l'articolo a temperatura ambiente in un luogo asciutto e pulito. Pulire solo con un panno umido e quindi asciugare.

**IMPORTANTE!** Non utilizzare mai detersivi aggressivi.

## Manutenzione

Prima di ogni uso, controllare se l'articolo presenta danni o segni d'usura. Utilizzare l'articolo solo se in perfette condizioni.

## Trasporto



### AVVERTENZA

#### Pericolo di lesioni!

Non trasportare mentre l'utensile elettrico è in funzione. Pericolo di lesioni dovute a scosse elettriche e all'avvio accidentale dell'elettro utensile! Scollegare la spina di rete dell'utensile elettrico montato prima di trasportare l'articolo!

- Non tirare l'articolo sul pavimento. Per trasportarlo all'interno di stanze, l'articolo deve essere sollevato da 2 persone, afferrandolo sul piano del telaio.
- Per trasportarlo all'interno di veicoli, smontare la macchina da banco, chiudere i piedi del cavalletto e assicurarsi di fissare bene il carico.

## Smaltimento



Smaltire l'articolo e i materiali della confezione nel rispetto delle attuali normative locali. Conservare i materiali della confezione (come ad es. i sacchetti) in modo che non siano raggiungibili per i bambini. Presso la propria amministrazione comunale o cittadina è possibile ottenere ulteriori informazioni sullo smaltimento dell'articolo alla fine del suo periodo di impiego. Smaltire l'articolo e la confezione nel rispetto dell'ambiente.



Il codice di riciclaggio serve per indicare i diversi materiali per il loro ritorno al ciclo di riutilizzo (recycling). Il codice è composto da un simbolo di riciclaggio per il ciclo di riutilizzo e da un numero che contraddistingue il materiale.

## **Avvertenze sulla garanzia e sulla gestione dei servizi di assistenza**

L'articolo è stato prodotto con la massima cura e sotto un continuo controllo. DELTA-SPORT HANDELSKONTOR GmbH concede ai clienti finali privati, su questo articolo, tre anni di garanzia dalla data di acquisto (termine di garanzia) sulla base delle seguenti disposizioni. La garanzia vale per difetti del materiale o di fabbricazione. Questa garanzia non si estende a componenti del prodotto esposti a normale logorio, che possono pertanto essere considerati come componenti soggetti a usura (esempio capacità della batteria, calcificazione, lampade, pneumatici, filtri, spazzole...). La garanzia non si estende altresì a danni che si verificano su componenti delicati (esempio interruttori, batterie, parti realizzate in vetro, schermi, accessori vari) nonché a danni derivanti dal trasporto o altri incidenti.

Dalla presente garanzia sono escluse le richieste legate a casi di utilizzo non conforme oppure di abuso dell'articolo, oppure di utilizzo avvenuto non nell'ambito delle condizioni previste oppure del campo di impiego previsto, oppure in caso di non osservanza delle direttive riportate nelle istruzioni d'uso, a meno che il cliente non dimostri che sussista un vizio di materiale o di lavorazione che non sia riconducibile ad una delle circostanze riportate sopra.

Le richieste di garanzia possono essere avanzate solo entro il relativo termine, su presentazione dello scontrino originale di acquisto. Si prega quindi di conservare lo scontrino originale. Il termine di garanzia non sarà prolungato a seguito di eventuali riparazioni effettuate sulla base della garanzia, della garanzia obbligatoria prevista per legge oppure di accondiscendenza. Ciò vale anche per le parti sostituite oppure riparate.

In caso di contestazione rivolgersi dapprima alla hotline di assistenza sotto indicata oppure mettersi in contatto con noi via e-mail. Laddove sussista un caso coperto dalla garanzia, l'articolo sarà – a nostra discrezione – da noi riparato gratuitamente, sostituito oppure sarà rimborsato il prezzo di acquisto. Non sussistono ulteriori diritti derivanti dalla garanzia.

I vostri diritti giuridici, in particolare i diritti di garanzia obbligatoria prevista dalla legge nei confronti del relativo venditore, non sono limitati dalla presente garanzia.

### **Evasione delle richieste di garanzia**

Affinché la vostra richiesta di garanzia sia evasa rapidamente, attenersi alle seguenti indicazioni:

- Conservare lo scontrino e il codice articolo (ad es. IAN 123456\_7890) per dimostrare l'acquisto e indicarli a ogni richiesta.
- Il codice articolo si trova sulla targhetta di tipo dell'articolo, è incisa sull'articolo, indicata sulla pagina iniziale delle istruzioni (in basso a sinistra) o sull'adesivo posto sul retro o nella parte inferiore dell'articolo.
- In caso di anomalie di funzionamento o altri difetti, contattare innanzitutto il reparto di assistenza indicato di seguito al telefono oppure compilando il modulo di contatto su [parkside-diy.com](http://parkside-diy.com) nella sezione Assistenza.
- Allegando la prova di acquisto (scontrino) e descrivendo il difetto e il modo in cui si è presentato, potrete spedire gratuitamente l'articolo all'indirizzo dell'assistenza che vi verrà indicato.



Su parkside-diy.com potete visualizzare e scaricare questi e molti altri manuali. Con questo codice QR si raggiunge direttamente il sito parkside-diy.com. Scegliere il

Paese e cercare le operative la finestra di ricerca. Immettendo il codice articolo (ad es. IAN 123456\_7890) si arriva alle operative specifiche dell'articolo.

IAN: 489232\_2407

**(IT)** Assistenza clienti Italia  
Telefono: 800172663

**(MT)** Assistenza clienti Malta  
Telefono: 80065168

Modulo di contatto su [parkside-diy.com](http://parkside-diy.com)  
Sede: Germania

Congratulations!

You have chosen to purchase a high-quality product. Familiarise yourself with the product before using it for the first time.



**Read the following instructions for use carefully.**

Use the product only as described and only for the given areas of application. Store these instructions for use carefully. When passing the product on to third parties, please also hand over all accompanying documents.

## Package contents (Fig. A)

- 1 x universal machine base (1) incl.
  - 4 x foot (1a)
  - 4 x lock button (1b)
  - 4 x upper recess (1c)
  - 4 x lower recess (1d)
  - 1 x frame bed (1e)
  - 2 x attachment location (1f)
- 2 x base extension (2)
- 2 x workpiece support (3) incl.
  - 2 x stop surface (3a)
  - 2 x contact surface (3b)
- 1 x support arm (4a) incl. lever (4c)
- 1 x support arm (4b) incl. lever (4c)
- 4 x star grip screw (5)
- 4 x carriage bolt M6 x 60mm (6)
- 4 x nut M6 (7)
- 4 x washer M6 (8)
- 4 x spring washer M6 (9)
- 1 x instructions for use

## Technical data

Dimensions:

min.: approx. 940 x 635 x 825mm

(L x W x H)

max.: approx. 1985 x 635 x 935mm

(L x W x H)

Height of frame bed with support arms:  
approx. 780mm

Pull-out base extension:  
approx. 940–1985mm

Setting the height of the workpiece support:  
approx. 825–935mm

Weight: approx. 8.95kg

Uniform load:



max. nominal load: 150kg

One-sided load:



max. nominal load: 8kg



Date of manufacture (month/year):  
01/2025

## Intended use

The product is designed to be used with table devices such as mitre saws, scroll saws, table saws, etc., for personal use. Electrical devices must be securely fastened to the product before operation. Electrical devices without suitable fastening holes must not be used with the product.

## Safety information

**Important: read these instructions for use carefully and keep them in a safe place!**



### Life-threatening hazard!

- Never leave children unattended with the packaging materials. There is a risk of suffocation.



### Risk of injury for children!

- Children must not be allowed to play with the product. Point out to children specifically that the product is not a toy.
- Bear in mind that children are playful and like to experiment. Avoid situations and behaviours that are not appropriate for the product.
- The product must be stored somewhere that is inaccessible to children when not in use.
- Cleaning and maintenance must not be carried out by children.



## Risk of injury!

- No modifications may be made to the product!
- Check the product for damage or wear before each use. Use the product only if it is in perfect condition!
- The product may no longer be used if it is damaged or you suspect it is damaged.
- The product must not be assembled or used by children or persons who are mentally or physically handicapped. They cannot properly assess the risks posed by the product.
- Ensure that the product is standing firmly and keep your balance.
- Use on a hard and level surface only.
- Do not place a laterally-protruding load on it.
- Do not use this product as a trestle.
- Place the safety and adjustment devices in the correct position.
- Do not use this product if the safety or adjustment devices are damaged or if the weld seam is damaged.

## Assembly (Figs. B–D)

### Setting up the product (Fig. B)

1. Place the product (1) on the floor or a workbench so that the feet (1a) are facing upwards.
2. Press the lock button (1b) and move the foot outwards until this snaps into the recess (1c) provided.

**Note:** the foot must snap in with an audible click.

3. Repeat the process for the other three feet.

**Note:** attach the left foot first on each side.

4. Turn the product over and place it on the feet.

### Mounting the base extensions and workpiece supports (Fig. C)

1. Insert the base extensions (2) in the frame bed (1e) and attach with the star grip screws (5).
2. Insert the workpiece supports (3) in the attachment location (1f) and attach with the star grip screws (5).

### Assembling the support arms (Fig. D)

Mount the support arms (4a, 4b) on the frame bed (1e) and secure using the levers (4c).

## Use

### Attaching a table machine (Fig. E)

**Note:** different table machines can be attached to the product. Set the support arms (4a, 4b) to the distance between the mounting holes on your machine.

1. Position the table machine on the support arms (4a, 4b).
2. Attach the table machine to the support arms using four carriage bolts (6), four washers (8), four spring washers (9) and four nuts (7).
3. After assembly, use a suitable tool (not included in the package contents) to tighten the nuts.
4. Attach the support arms with the mounted table machine to the frame bed (see Assembling the support arms, Fig. D).

### Using the workpiece support as a workpiece stop (Fig. F)

**Note:** the product can be used as a workpiece support when working with mitre saws or table saws for example. The workpiece supports (3) have built-in workpiece stops on both sides (3a) so that you can saw several boards to the same length at once.

**Important:** the max. workpiece length is 3m.

**Important:** use any additional workpiece supports (e.g. a dolly) to avoid any tilting of longer workpieces.

1. Open the star grip screw (5) on the desired side of the universal machine base and set the height of the workpiece support (3) such that the contact surface (3b) is at the same height as the workpiece support of the saw.

**Important:** do not extend the workpiece support beyond the marked line (MAX.) and tighten the star grip screw again.

2. Loosen the star grip screw (5) to shift the base extensions (2) horizontally.

**Important:** do not extend the base extensions beyond the marked line (Max Working Length) and tighten the star grip screw again.

3. Maintain the desired distance between the saw blade and stop surface (3a).

## Storage, cleaning

When not in use, always store the product clean and dry at room temperature. Only clean the product with a damp cloth and wipe dry afterwards.

**IMPORTANT!** Never clean the product with harsh cleaning agents.

## Maintenance

Check the product for damage or wear before each use. Use the product only if it is in perfect condition!

## Transport



### **WARNING**

#### **Risk of injury!**

Do not transport with electrical devices running. Risk of injury due to surges and accidental startup of electrical devices! Before transport, disconnect the mounted electrical device from the mains power.

- Do not push the product along the floor. To move the product by hand, two people need to lift it by the frame bed.

- For transport in vehicles, remove the table machine, fold in the frame feet and ensure that the load is properly secured.

## Disposal



Dispose of the product and packaging materials in accordance with current local regulations. Store the packaging materials (foil bags, for example) out of the reach of children. For further information about disposal of the product no longer needed, contact your local council. Dispose of the product and the packaging in an environmentally friendly manner.



The Recycling Code distinguishes different materials to be returned for recycling. The Code consists of the recycling symbol for the recycling process and a number that identifies the material.

## Notes on the guarantee and service handling

The product was produced with great care and under continuous quality control. DELTA-SPORT HANDELSKONTOR GmbH gives private end customers a three-year guarantee on this product from the date of purchase (guarantee period) in accordance with the following provisions. The guarantee is only valid for material and manufacturing defects. The guarantee does not cover parts that are subject to normal wear and tear and that are thus considered wear parts (e.g. batteries) and it does not cover fragile parts such as switches or parts that are made of glass. Claims under this guarantee are excluded if the product has been used incorrectly, improperly, or contrary to the intended purpose, or if the provisions in the instructions for use were not observed, unless the end customer proves that a material or manufacturing defect exists that was not caused by one of the aforementioned circumstances.

Claims under the guarantee can only be made within the guarantee period by presenting the original sales receipt. Please therefore keep the original sales receipt. The guarantee period is not extended by any repairs carried out under the guarantee, under statutory guarantees, or as a gesture of goodwill. This also applies to replaced and repaired parts.

If you wish to make a claim please first contact the service hotline mentioned below or contact us by e-mail. If there is a guarantee case, then the product will be repaired or replaced free of charge to you or the purchase price will be refunded, depending on our choice. There are no further rights from the guarantee.

Your legal rights, in particular guarantee claims against the respective seller, are not limited by this guarantee.

### Guarantee handling

To ensure rapid processing of your case please follow the following instructions:

- For all inquiries keep the sales receipt and product number (e.g. IAN 123456\_7890) handy as proof of purchase.
- You will find the product number on the product label, on an engraving on the product, on the title page of your instructions (bottom left), or on the sticker on the back or bottom of the product.
- Should any functional problem or other defects occur, first contact the service department named below by telephone or use our contact form, which you will find at [parkside-diy.com](http://parkside-diy.com) under service categories.
- Once the product is determined to be defective, you can then attach the proof of purchase (sales receipt) and state the nature of the defect and when it occurred and send it, postage free for you, to the address of the service department of which you have been notified.



At [parkside-diy.com](http://parkside-diy.com) you can find and download these and many other manuals. With this QR code you can directly access [parkside-diy.com](http://parkside-diy.com). Select your country and use the search

template to look for the operating instructions. By entering the product number (e.g. IAN 123456\_7890) you access the operating instructions for your product.

IAN: 489232\_2407

Ⓒ Customer Service United Kingdom  
Telephone: 08000518970

Ⓒ Customer service Malta  
Telephone: 80065168

Contact form at [parkside-diy.com](http://parkside-diy.com)  
Location: Germany

Herzlichen Glückwunsch!  
Mit Ihrem Kauf haben Sie sich für einen hochwertigen Artikel entschieden. Machen Sie sich vor der ersten Verwendung mit dem Artikel vertraut.



**Lesen Sie hierzu aufmerksam die nachfolgende Gebrauchsanweisung.**

Benutzen Sie den Artikel nur wie beschrieben und für die angegebenen Einsatzbereiche. Bewahren Sie diese Gebrauchsanweisung gut auf. Händigen Sie alle Unterlagen bei Weitergabe des Artikels an Dritte ebenfalls mit aus.

## Lieferumfang (Abb. A)

- 1 x Universal-Maschinenuntergestell (1) inkl.
  - 4 x Gestellfuß (1a)
  - 4 x Arretierknopf (1b)
  - 4 x obere Aussparung (1c)
  - 4 x untere Aussparung (1d)
  - 1 x Gestellbett (1e)
  - 2 x Aufnahme (1f)
- 2 x Untergestellerweiterung (2)
- 2 x Werkstückauflage (3) inkl.
  - 2 x Anschlagfläche (3a)
  - 2 x Auflagefläche (3b)
- 1 x Auflagearm (4a) inkl. Hebel (4c)
- 1 x Auflagearm (4b) inkl. Hebel (4c)
- 4 x Sterngriffschraube (5)
- 4 x Schlossschraube M6 x 60 mm (6)
- 4 x Schraubenmutter M6 (7)
- 4 x Unterlegscheibe M6 (8)
- 4 x Federring M6 (9)
- 1 x Gebrauchsanweisung

## Technische Daten

Maße:

min.: ca. 940 x 635 x 825 mm (L x B x H)  
max.: ca. 1985 x 635 x 935 mm (L x B x H)

Höhe Gestellbett mit Auflagearmen:  
ca. 780 mm

Untergestellerweiterung ausziehbar:  
ca. 940 - 1985 mm

Höheneinstellung Werkstückauflage:  
ca. 825 - 935 mm

Gewicht: ca. 8,95 kg

Gleichmäßige Belastung:



max. Nennlast: 150 kg

Einseitige Belastung:



max. Nennlast: 8 kg



Herstellungsdatum (Monat/Jahr):  
01/2025

## Bestimmungsgemäße Verwendung

Der Artikel ist für die Verwendung mit Tischgeräten wie Kappsägen, Dekupiersägen, Tischkreissägen etc. für den privaten Gebrauch hergestellt.

Elektrowerkzeuge müssen vor Inbetriebnahme fest mit dem Artikel verschraubt werden.

Elektrowerkzeuge ohne passende Befestigungsbohrungen dürfen nicht mit dem Artikel betrieben werden.

## Sicherheitshinweise

**Wichtig: Lesen Sie diese Gebrauchsanweisung sorgfältig und bewahren Sie sie unbedingt auf!**



### Lebensgefahr!

- Lassen Sie Kinder niemals unbeaufsichtigt mit dem Verpackungsmaterial. Es besteht Erstickungsgefahr.



### Verletzungsgefahr für Kinder!

- Kinder dürfen nicht mit dem Artikel spielen. Weisen Sie Kinder insbesondere darauf hin, dass der Artikel kein Spielzeug ist.
- Beachten Sie den natürlichen Spieltrieb und die Experimentierfreudigkeit von Kindern. Verhindern Sie Situationen und Verhaltensweisen, die nicht für den Artikel vorgesehen sind.

- Der Artikel muss bei Nichtgebrauch unzugänglich für Kinder gelagert werden.
- Reinigung und Benutzer-Wartung dürfen nicht von Kindern durchgeführt werden.

### **Verletzungsgefahr!**

- Es dürfen keine Modifikationen am Artikel vorgenommen werden!
- Prüfen Sie den Artikel vor jedem Gebrauch auf Beschädigungen oder Abnutzungen.  
Der Artikel darf nur in einwandfreiem Zustand verwendet werden!
- Bei festgestellten oder vermuteten Schäden darf der Artikel nicht mehr verwendet werden.
- Kinder und Personen, die geistig oder körperlich beeinträchtigt sind, dürfen den Artikel nicht montieren oder bedienen. Sie können die vom Artikel ausgehenden Gefahren nicht richtig einschätzen.
- Achten Sie auf einen sicheren Stand des Artikels und halten Sie Ihr Gleichgewicht.
- Nur zur Verwendung auf festem und ebenem Untergrund.
- Keine Last auflegen, welche seitlich übersteht.
- Diesen Artikel nicht als Gerüstbock verwenden.
- Die Sicherungs- und Verstellrichtungen auf korrekten Sitz überprüfen.
- Bei beschädigter Sicherungs- oder Verstellrichtung oder beschädigter Schweißnaht diesen Artikel nicht mehr benutzen.

## **Montage (Abb. B - D)**

### **Artikel aufstellen (Abb. B)**

1. Legen Sie den Artikel (1) so auf den Boden oder eine Werkbank, dass die Gestellfüße (1a) nach oben zeigen.
2. Drücken Sie den Arretierknopf (1b) und klappen den Gestellfuß nach außen, bis dieser in der dafür vorgesehenen Aussparung (1c) einrastet.

**Hinweis:** Der Gestellfuß muss mit einem hörbaren Klickgeräusch einrasten.

3. Wiederholen Sie den Vorgang mit den 3 übrigen Gestellfüßen.

**Hinweis:** Klappen Sie auf jeder Seite jeweils den linken Gestellfuß zuerst auf.

4. Drehen Sie den Artikel um und stellen Sie ihn auf die Gestellfüße.

### **Untergestellerweiterungen und Werkstückauflagen montieren (Abb. C)**

1. Stecken Sie die Untergestellerweiterungen (2) in das Gestellbett (1e) und fixieren Sie diese mit den Sterngriffschrauben (5).
2. Stecken Sie die Werkstückauflagen (3) in die Aufnahme (1f) und fixieren Sie diese mit den Sterngriffschrauben (5).

### **Auflagearme montieren (Abb. D)**

Bringen Sie die Auflagearme (4a, 4b) am Gestellbett (1e) an und fixieren Sie diese mit den Hebeln (4c).

## **Verwendung**

### **Befestigen einer Tischmaschine (Abb. E)**

**Hinweis:** Auf dem Artikel können verschiedene Tischmaschinen befestigt werden. Passen Sie die Auflagearme (4a, 4b) dem Abstand der Aufnahmebohrungen Ihrer Maschine an.

1. Platzieren Sie die Tischmaschine auf den Auflagearmen (4a, 4b).
2. Fixieren Sie die Tischmaschine mit je 4 Schlossschrauben (6), 4 Unterlegscheiben (8), 4 Federringen (9) und 4 Schraubenmuttern (7) an den Auflagearmen.
3. Ziehen Sie die Schraubenmuttern nach der Montage mithilfe eines geeigneten Werkzeugs (nicht im Lieferumfang enthalten) fest an.
4. Fixieren Sie die Auflagearme mit der montierten Tischmaschine auf dem Gestellbett (siehe Auflagearme montieren, Abb. D).

## Verwendung der Werkstückauflage als Werkstückanschlag (Abb. F)

**Hinweis:** Der Artikel kann als Werkstückauflage beim Arbeiten mit z. B. Kappsägen oder Tischkreissägen verwendet werden. Die Werkstückauflagen (3) haben auf beiden Seiten eingebaute Werkstückanschlüge (3a), sodass man mehrere Bretter gleichzeitig auf die gleiche Länge sägen kann.

**Wichtig:** Die max. Werkstücklänge beträgt 3 m.

**Wichtig:** Verwenden Sie ggf. zusätzliche Werkstückstützen (z. B. einen Rollbock), um ein eventuelles Kippen langer Werkstücke zu vermeiden.

1. Öffnen Sie die Sterngriffschraube (5) auf der gewünschten Seite des Maschinenuntergestells und stellen Sie die Höhe der Werkstückauflage (3) so ein, dass sich die Auflagefläche (3b) auf der gleichen Höhe wie die Werkstückauflage der Säge befindet.

**Wichtig:** Ziehen Sie die Werkstückauflage nicht über die markierte Linie (MAX.) hinaus und ziehen Sie die Sterngriffschraube wieder fest an.

2. Lösen Sie die Sterngriffschraube (5), um die Untergestellweiterungen (2) horizontal zu verschieben.

**Wichtig:** Ziehen Sie die Untergestellweiterungen nicht über die markierte Linie (Max Working Length) hinaus und ziehen Sie die Sterngriffschraube wieder fest an.

3. Stellen Sie den gewünschten Abstand zwischen Sägeblatt und Anschlagfläche (3a) ein.

## Lagerung, Reinigung

Lagern Sie den Artikel bei Nichtbenutzung immer trocken und sauber bei Raumtemperatur. Nur mit einem feuchten Reinigungstuch reinigen und anschließend trockenwischen.

**WICHTIG!** Nie mit scharfen Reinigungsmitteln reinigen.

## Wartung

Prüfen Sie den Artikel vor jedem Gebrauch auf Beschädigungen oder Abnutzungen. Der Artikel darf nur in einwandfreiem Zustand verwendet werden!

## Transport



### WARNUNG

#### Verletzungsgefahr!

Nicht bei laufendem Elektrowerkzeug transportieren. Verletzungsgefahr durch Stromstöße und versehentliches Anlaufen des Elektrowerkzeugs! Ziehen Sie vor dem Transport des Artikels den Netzstecker des montierten Elektrowerkzeugs!

- Ziehen Sie den Artikel nicht über den Boden. Heben Sie den Artikel zum Versetzen innerhalb von Räumen mit 2 Personen am Gestellbett an.
- Nehmen Sie zum Transport in Fahrzeugen die Tischmaschine ab, klappen Sie die Gestellfüße ein und sorgen Sie für eine ausreichende Ladungssicherung.

## Hinweise zur Entsorgung



Entsorgen Sie den Artikel und die Verpackungsmaterialien entsprechend den aktuellen örtlichen Vorschriften. Bewahren Sie

Verpackungsmaterialien (wie z. B. Folienbeutel) für Kinder unerreikbaar auf.

Weitere Informationen zur Entsorgung des ausgesiedelten Artikels erhalten Sie bei Ihrer Gemeinde- oder Stadtverwaltung. Entsorgen Sie den Artikel und die Verpackung umweltschonend.



Der Recycling-Code dient der Kennzeichnung verschiedener Materialien zur Rückführung in den

Wiederverwertungskreislauf (Recycling). Der Code besteht aus einem Recyclingsymbol für den Verwertungskreislauf und einer Nummer, die das Material kennzeichnet.

## Hinweise zur Garantie und Serviceabwicklung

Der Artikel wurde mit großer Sorgfalt und unter ständiger Kontrolle produziert. DELTA-SPORT HANDELSKONTOR GmbH räumt privaten Endkunden auf diesen Artikel drei Jahre Garantie ab Kaufdatum (Garantiefrist) nach Maßgabe der folgenden Bestimmungen ein. Die Garantie gilt nur für Material- und Verarbeitungsfehler. Die Garantie erstreckt sich nicht auf Teile, die der normalen Abnutzung unterliegen und deshalb als Verschleißteile anzusehen sind (z. B. Batterien) sowie nicht auf zerbrechliche Teile wie Schalter oder Teile, die aus Glas gefertigt sind.

Ansprüche aus dieser Garantie sind ausgeschlossen, wenn der Artikel unsachgemäß oder missbräuchlich oder nicht im Rahmen der vorgesehenen Bestimmung oder des vorgesehenen Nutzungsumfanges verwendet wurde oder Vorgaben in der Anleitung/Anweisung nicht beachtet wurden, es sei denn, der Endkunde weist nach, dass ein Material- oder Verarbeitungsfehler vorliegt, der nicht auf einem der vorgenannten Umstände beruht.

Ansprüche aus der Garantie können nur innerhalb der Garantiefrist unter Vorlage des Originalkassenbelegs geltend gemacht werden. Bitte bewahren Sie deshalb den Originalkassenbeleg auf. Die Garantiefrist wird durch etwaige Reparaturen aufgrund der Garantie, gesetzlicher Gewährleistung oder Kulanz nicht verlängert. Dies gilt auch für ersetzte und reparierte Teile.

Bitte wenden Sie sich bei Beanstandungen zunächst an die untenstehende Service-Hotline oder setzen Sie sich per E-Mail mit uns in Verbindung. Liegt ein Garantiefall vor, wird der Artikel von uns – nach unserer Wahl – für Sie kostenlos repariert, ersetzt oder der Kaufpreis erstattet. Weitere Rechte aus der Garantie bestehen nicht.

Ihre gesetzlichen Rechte, insbesondere Gewährleistungsansprüche gegenüber dem jeweiligen Verkäufer, werden durch diese Garantie nicht eingeschränkt.

### Abwicklung im Garantiefall

Um eine schnelle Bearbeitung Ihres Anliegen zu gewährleisten, folgen Sie bitte den folgenden Hinweisen:

- Bitte halten Sie für alle Anfragen den Kassenbon und die Artikelnummer (z. B. IAN 123456\_7890) als Nachweis für den Kauf bereit.
- Die Artikelnummer entnehmen Sie bitte dem Typenschild am Artikel, einer Gravur am Artikel, dem Titelblatt Ihrer Anleitung (unten links) oder dem Aufkleber auf der Rück- oder Unterseite des Artikels.
- Sollten Funktionsfehler oder sonstige Mängel auftreten, kontaktieren Sie zunächst die nachfolgend benannte Serviceabteilung telefonisch oder nutzen Sie unser Kontaktformular, das Sie auf [parksidediy.com](http://parksidediy.com) in der Kategorie Service finden.
- Einen als defekt erfassten Artikel können Sie dann unter Beifügung des Kaufbelegs (Kassenbon) und der Angabe, worin der Mangel besteht und wann er aufgetreten ist, für Sie portofrei an die Ihnen mitgeteilte Serviceanschrift übersenden.



Auf parkside-diy.com können Sie diese und viele weitere Handbücher einsehen und herunterladen. Mit diesem QR-Code gelangen Sie direkt auf parkside-diy.com. Wählen

Sie Ihr Land aus, und suchen Sie über die Suchmaske nach den Anleitungen. Mittels Eingabe der Artikelnummer (z. B. IAN 123456\_7890) gelangen Sie zur Anleitung für Ihren Artikel.

IAN: 489232\_2407

**DE** Kundenservice Deutschland  
Telefon: 08008855300

**AT** Kundenservice Österreich  
Telefon: 0800447750

**CH** Kundenservice Schweiz  
Telefon: 0800563601

Kontaktformular auf [parkside-diy.com](http://parkside-diy.com)  
Sitz: Deutschland







**DELTA-SPORT HANDELSKONTOR GMBH**

Wragekamp 6 • 22397 Hamburg

GERMANY



01/2025

Delta-Sport-Nr.: UM-15847

---

11.08.2024 / PM 1:59

IAN 489232\_2407

5 