



## Electric Lawnmower PERM 1200 A1

(HU)

### Elektromos fűnyíró

Az originál használati utasítás fordítása

(SK)

### Elektrická kosačka

Preklad originálneho návodu na obsluhu

(CZ)

### Elektrická sekačka na trávu

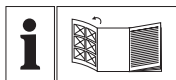
Překlad originálního provozního návodu

(DE) (AT) (CH)

### Elektro-Rasenmäher

Originalbetriebsanleitung

IAN 466693\_2404



(HU)

Olvasás előtt kattintson az ábrát tartalmazó oldalra és végezetül ismerje meg a készülék mindegyik funkcióját.

---

(CZ)

Před čtením si otevřete stranu s obrázky a potom se seznamte se všemi funkcemi přístroje.

---

(SK)

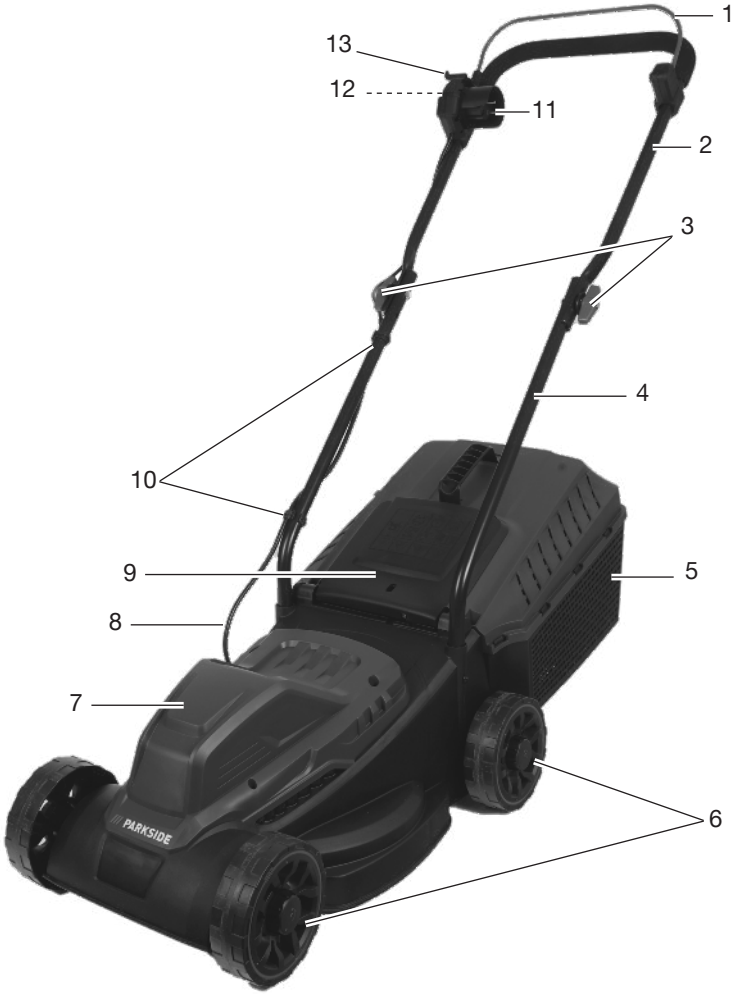
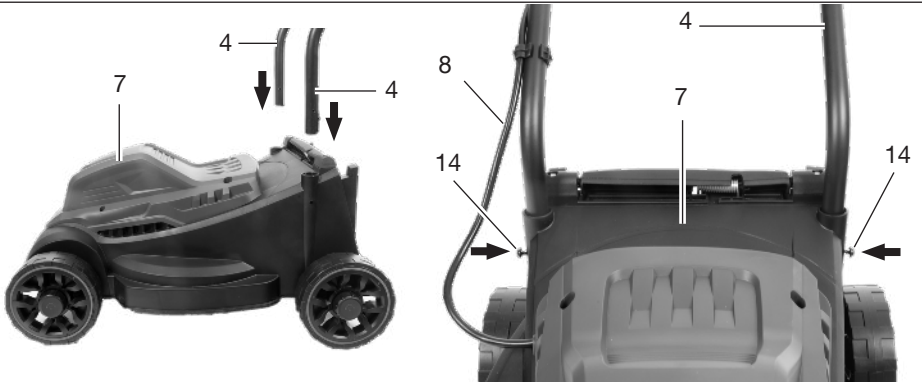
Pred čítaním si odklopte stranu s obrázkami a potom sa oboznámte so všetkými funkciami prístroja.

---

(DE) (AT) (CH)

Klappen Sie vor dem Lesen die Seite mit den Abbildungen aus und machen Sie sich anschließend mit allen Funktionen des Gerätes vertraut.

HU	Az originál használati utasítás fordítása	Oldal	4
CZ	Překlad originálního provozního návodu	Strana	23
SK	Preklad originálneho návodu na obsluhu	Strana	40
DE/AT/CH	Originalbetriebsanleitung	Seite	58

**A****B**

# Tartalomjegyzék

<b>Bevezető.....</b>	<b>4</b>
Rendeltetésszerű használat.....	4
A csomag tartalma / Tartozékok.....	5
Áttekintés.....	5
Működés leírása.....	5
Műszaki adatok.....	6
<b>Biztonsági utasítások.....</b>	<b>6</b>
A biztonsági utasítások jelentése.....	6
Piktogramok és szimbólumok.....	7
Általános elektromos szerszám biztonsági figyelmeztetések.....	7
Fűnyíró biztonsági utasítások.....	10
Maradvány-kockázatok.....	12
<b>Előkészítés.....</b>	<b>12</b>
Kezelőelemek.....	12
Szár felszerelése.....	13
Fűgyújtó berendezés előkészítése.....	13
Fűgyújtó berendezés felszerelése.....	13
Fűgyújtó berendezés leszerelése.....	13
Fűgyújtó berendezés kiürítése.....	13
Vágásmagasság beállítása.....	13
Kerekek felszerelése.....	14
<b>Üzemeltetés.....</b>	<b>14</b>
Munkavégzéssel kapcsolatos utasítások.....	14
Be- és kikapcsolás.....	15
<b>Szállítás.....</b>	<b>15</b>
<b>Tisztítás, karbantartás és tárolás.....</b>	<b>15</b>
Tisztítás.....	15
Karbantartás.....	16
Tárolás.....	16
<b>Hibakeresés.....</b>	<b>17</b>
<b>Ártalmatlanítás/ Környezetvédelem.....</b>	<b>18</b>

Fűnyírók ártalmatlanítására vonatkozó információk.....	18
<b>JÓTÁLLÁSI TÁJÉKOZTATÓ.....</b>	<b>19</b>
<b>Pótalkatrészek és tartozékok.....</b>	<b>21</b>
<b>Az eredeti EU -megfelelőségi nyilatkozat fordítása.....</b>	<b>22</b>
<b>Robbantott ábra.....</b>	<b>79</b>

## Bevezető

Gratulálunk az új elektromos fűnyíró megvásárlásához (a továbbiakban készülék vagy elektromos kéziszerszám).

Vásárlásával kiváló minőségű termék mellett döntött. Ezt a készüléket a gyártás során minőségi vizsgálatnak és végső ellenőrzésnek vetették alá. Ezáltal biztosított a készülék működőképessége.



A használati útmutató a készülék része. Fontos tudnivalókat tartalmaz a biztonságra, használatra és ártalmatlanításra vonatkozóan. Olvassa el figyelmesen a használati útmutatót. Ismerje meg a kezelőrészeket és a készülék helyes használatát. A készüléket csak a leírtak szerint és a megadott alkalmazási területen használja. Őrizze meg a használati útmutatót és a készülék harmadik személynek történő továbbadása esetén adja át a készülékhez tartozó valamennyi leírást is.

## Rendeltetésszerű használat

A készülék kizárólag a következő használatra készült:

- Ház körüli gye- és fűfelületek nyírása.

Tilos a készüléket esőben vagy párás környezetben használni.

A készüléket felnőttek használhatják. 16 éven felüli fiatalok csak felügyelet mellett használhatják a készüléket.

A készülék minden más, a jelen használati útmutatóban nem kifejezetten engedélyezett használata komoly veszélyt jelenthet a felhasználó számára és kárt okozhat a készülékben. A készüléket kezelő vagy használó személy felel más személyeknek okozott balesetekért vagy tulajdonukon okozott károkért. A készülék a barkács szektorban történő használatra készült. Nem folyamatos ipari használatra tervezték. Ipari használat esetén a garancia érvényét veszti. A gyártó nem vállal felelősséget a nem rendeltetésszerű használatból vagy helytelen kezelésből eredő károkért.

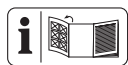
## A csomag tartalma / Tartozékok

Csomagolja ki a készüléket és ellenőrizze a csomag tartalmát.

Ártalmatlanítsa megfelelően a csomagolóanyagot.

- Elektromos fűnyíró
- felső szár, készülékkábel
- 2x alsó szár
- 2x keresztornyú csavar
- 2x szárnyas anya
- 2x csavaralátét
- 2x négyszögletes csavar
- 2x kábeltartó
- fűgyűjtő berendezés (markolat, felső rész, alsó rész)
- Eredeti használati utasítás fordítása

## Áttekintés



A készülék ábrái az elülső és hátsó kihajtható oldal-on található.

### (A ábra)

- 1 indítókengyel
- 2 felső szár

- 3 szárnyas anya
- 4 alsó szár
- 5 fűgyűjtő berendezés
- 6 kerék
- 7 készülékház
- 8 készülékkábel
- 9 ütközésvédelem
- 10 kábeltartó
- 11 hosszabbító kábel csatlakozóaljzat
- 12 kapcsolózár
- 13 kábeltartó

### (B ábra)

- 14 keresztornyú csavar

### (C ábra)

- 15 négyszögletes csavar
- 16 csavaralátét

### (D ábra)

- 17 Vágásmagasság (jobb)
- 18 kerékcsavar (jobb)

### (E ábra)

- 19 Vágásmagasság (bal)
- 20 kerékcsavar (bal)

### (F ábra)

- 21 szintjelző
- 22 markolat
- 23 felső rész
- 24 alsó rész

### (G ábra)

- 25 hordozó fogantyú

### (J ábra)

- 26 kés
- 27 késcsavar
- 28 motororsó

## Működés leírása

A készülék villanymotorral és műanyag házzal rendelkezik. Különböző

fűnyírási módok és egy 3 fokozatú vágásmagasság-beállító áll rendelkezésre. A vágószerszám a vágószikkel párhuzamosan forog.

A kezelőelemek funkciója az alábbi leírásban található.

## Műszaki adatok

### Elektromos fűnyíró .. PERM 1200 A1

Motor bemeneti teljesítménye 1200 W  
Hálózati feszültség

..... 220-240 V ~; 50/60 Hz

Üresjárati fordulatszám  $n_0$  3500 min<sup>-1</sup>

Vágásszélesség ..... ≈ 310 mm

Vágásmagasság ..... 20/40/60 mm

Védelmi osztály

.....  $\square$  II ( kettős szigetelés )

Védelem ..... IP24

Súly ..... ≈ 8,61 kg

Fűgyűjtő berendezés kapacitása

..... ≈ 30 l

Hangnyomásszint ( $L_{pA}$ )

..... 84 dB;  $K_{pA}$  = 3 dB

Hangerőszint ( $L_{WA}$ )

– garantált ..... 96 dB

– mért ..... 91,5 dB;  $K_{WA}$  = 2,26 dB

Rezgés a markolaton ( $a_0$ )

.....  $\leq 2,5$  m/s<sup>2</sup>;  $K$  = 1,5 m/s<sup>2</sup>

A zaj- és rezgésszint értékek a megfelelőségi nyilatkozatban megnevezett szabványoknak és előírásoknak megfelelően kerültek meghatározásra.

A megadott rezgés-összérték és a megadott zajkibocsátási érték szabványosított mérési eljárással lett meghatározva és felhasználható az elektromos kéziszerszám egy másik készülékkel történő összehasonlítására. A megadott rezgés-összérték és a megadott zajkibocsátási érték a terhelés előzetes megbecsüléséhez is felhasználható.

**▲ FIGYELMEZTETÉS!** A rezgés- és zajkibocsátási értékek az elektromos

kéziszerszám tényleges használata során eltérhetnek a megadott értékektől az elektromos kéziszerszám használatától függően kerül megmunkálásra. Próbálja a lehető legalacsonyabb szinten tartani a rezgésterhelést. A rezgésterhelés például a munkaidő korlátozásával csökkenthető. Ebben az esetben a működési ciklus minden részét figyelembe kell venni (például amikor az elektromos kéziszerszám ki van kapcsolva, és amikor bár be van kapcsolva, de terhelés nélkül fut).

## Biztonsági utasítások

Ez a fejezet a készülék használatával kapcsolatos alapvető biztonsági utasításokat tartalmazza.

### A biztonsági utasítások jelentése

**▲ VESZÉLY!** Baleset történik, ha nem tartja be ezt a biztonsági utasítást. Súlyos testi sérülés vagy halál a következménye.

**▲ FIGYELMEZTETÉS!** Baleset történhet, ha nem tartja be ezt a biztonsági utasítást. Súlyos testi sérülés vagy halál lehet a következménye.

**▲ VIGYÁZAT!** Baleset történik, ha nem tartja be ezt a biztonsági utasítást. Enyhe vagy közepes fokú testi sérülés lehet a következménye.

**MEGJEGYZÉS!** Baleset történik, ha nem tartja be ezt a biztonsági utasítást. Anyagi kár lehet a következménye.

## Piktogramok és szimbólumok



### Szimbólumok a készüléken

-  Figyelem!
-  Olvassa el a használati útmutatót
-  Viseljen szemvédőt és hallásvédőt
-  Tilos a készüléket esőben vagy párás környezetben használni.
-  Ügyeljen a kirepülő részekre – Ne engedjen közel másokat
-  Éles vágóberendezés! Tartsa távol a lábait és a kezeit.
-  Áramütés veszélye!
-  Tartsa távol a közelben tartózkodó személyeket a készüléktől
-  Kapcsolja ki a motort és húzza ki a hálózati csatlakozódugót beállítási vagy tisztítási munkák előtt, vagy ha a hosszabbító kábel összegabalyodott vagy kár keletkezett benne.
-  Tartsa távol a hosszabbító kábelt a készüléktől és a késtől!
-  Figyelem! A vágóberendezés tovább mozog
-  Vágási kör
-  Garantált hangerőszint  $L_{WA}$  dB-ben.
-  Védelmi osztály II (kettős szigetelés)
-  Elektromos készülékek nem tartoznak a háztartási hulladékba.



### Szimbólumok a felső száron

-  Indítás – Nyomja meg a kapcsolózárt és húzza meg az indítókegyelt

### Szintjelző a fűgújtó berendezésen

-  Szintjelző nyitva: Fűgújtó berendezés üres
-  Szintjelző zárva: Fűgújtó berendezés tele van

### Szimbólumok a használati útmutatóban

-  Húzza ki a hálózati csatlakozódugót karbantartási munkák előtt, vagy ha a hálózati vezeték sérült
-  Használjon védőkesztyűt

## Általános elektromos szerszám biztonsági figyelmeztetések

**▲ FIGYELMEZTETÉS! Olvassa el az összes biztonsági figyelmeztetést, utasítást, ábrát és specifikációt, amelyet az elektromos szerszámhoz mellékelünk.** Valamennyi felsorolt utasítás figyelmen kívül hagyása áramütéshez, tüzesethez és/vagy súlyos sérüléshez vezethet. **Későbbi hivatkozás céljából mentsen el minden figyelmeztetést és utasítást.**

A figyelmeztetésekből említett „elektromos szerszám” kifejezés egy hálózatról működtetett (vezetékes) elektromos szerszámra vagy akkumulátoros (vezeték nélküli) elektromos szerszámra vonatkozik.

1. **A MUNKATERÜLET BIZTONSÁGA**
  - a) **Munkaterületét tartsa tisztán és világítsa meg megfelelően. A**

rendezetlen vagy sötét területek baleseteket okozhatnak.

- b) **Ne működtesse az elektromos szerszámokat robbanásveszélyes környezetben, például gyúlékony folyadékok, gázok vagy por jelenlétében.** Az elektromos szerszámok szikrát okoznak, amely meggyújthatja a port vagy a füstöt.
  - c) **Az elektromos szerszám működtetése közben tartsa távol a gyerekeket és a nézelődőket.** A figyelmet elvonó tényezők következtében elveszítheti a kontrollt.
- ## 2. ELEKTROMOS BIZTONSÁG
- a) **Az elektromos szerszámok dugaszainak illeszkedniük kell a konnektorhoz. A dugaszt soha semmilyen módon ne módosítsa. Ne használjon semmilyen adapterdugaszt földelt elektromos szerszámokkal.** A nem módosított dugaszok és a megfelelő konnektorok csökkentik az áramütés kockázatát.
  - b) **Egyik testrésze se érjen a földelt felületekhez, pl. csövek, radiátorok, tűzhelyek és hűtőszekrények.** Fokozottan fennáll az áramütés veszélye, ha a teste földelve van.
  - c) **Ne tegye ki az elektromos szerszámokat esőnek vagy nedves körülményeknek.** Az elektromos szerszámba kerülő víz növeli az áramütés veszélyét.
  - d) **A kábelt ne használja szakszerűtlenül. Soha ne használja a kábelt az elektromos szerszám hordozására, húzására vagy a kihúzásához. A kábelt tartsa távol a hőtől, olajtól, éles szélektől vagy mozgó alkatrészekről.** A sérült vagy összegabalyodott kábelek növelik az áramütés veszélyét.

- e) **A szerszám kültéri működtetésekor, használjon a kültéri használatához alkalmas hosszabbító kábelt.** A kültéri használatra alkalmas kábel használata csökkenti az áramütés veszélyét.
- f) **Ha az elektromos szerszám nedves helyen történő üzemeltetése elkerülhetetlen, használjon maradékáram-eszközzel (RCD) védett tápegységet.** Az RCD eszköz használata csökkenti az áramütés veszélyét.

## 3. SZEMÉLYI BIZTONSÁG

- a) **Az elektromos eszköz használata közben maradjon éber, figyeljen arra, hogy mit csinál, és használja a józan eszt. Ha fáradt vagy drog, alkohol vagy gyógyszerek hatása alatt áll, ne használja az elektromos szerszámot.** Egy pillanatnyi figyelmetlenség is elég, hogy a használat közben súlyos személyi sérülést szenvedjen.
- b) **Személyi védőeszköz használata. Mindig viseljen szemvédőt.** A megfelelő körülmények között használt védőfelszerelések, mint például porvédő maszk, csúszásmentes biztonsági cipő, kemény fejfedő vagy hallásvédő, csökkentik a személyi sérülések számát.
- c) **Véletlen elindulás megakadályozása. Mielőtt csatlakoztatja az áramforrást és/vagy az akkumulátort, felveszi vagy hordozza a szerszámot, győződjön meg róla, hogy a kapcsoló kikapcsolt helyzetben van.** Az elektromos szerszámok hordozása úgy, hogy az ujjá a kapcsolón van, vagy a bekapcsolt állapotban lévő elektromos szerszámok feszültség alá helyezése balesetveszélyes.

- d) **Az elektromos szerszám bekapcsolása előtt távolítsa el a beállítókulcsot vagy a csavarkulcsot.** Az elektromos szerszám forgó részéhez rögzített csavarkulcs vagy kulcs személyi sérülést okozhat.
- e) **Ne lépje túl a határokat. Mindig ügyeljen a megfelelő alátámasztásra és egyensúlyra.** Így jobban tudja irányítani az elektromos szerszámot váratlan helyzetekben.
- f) **Viseljen megfelelő ruházatot. Ne viseljen laza ruházatot vagy ékszert. Tartsa távol a haját és ruháját a mozgó alkatrésztől.** A lazán illeszkedő ruhák, ékszer vagy hosszú haj beakadhatnak a mozgó alkatrészekbe.
- g) **Ha vannak porfelszívó és porgyűjtő berendezések csatlakoztatására szolgáló eszközök, gondoskodjon ezek csatlakoztatásáról és megfelelő használatáról.** A porgyűjtés csökkentheti a porhoz köthető veszélyeket.
- h) **Ne engedje, hogy a szerszámok gyakori használatából fakadó tudás magabiztossá tegye, és figyelmen kívül hagyja a szerszámbiztonsági alapelveket.** Egy gondatlan cselekedet a másodperc tört része alatt súlyos sérülést okozhat.
- 4. AZ ELEKTROMOS SZERSZÁM HASZNÁLATA ÉS GONDOZÁSA**
- a) **Ne erőltesse az elektromos szerszámot. Használja az adott alkalmazáshoz a helyes elektromos szerszámot.** A megfelelő elektromos szerszám jobban és biztonságosabban végzi el a munkát olyan sebességgel, amelyre tervezték.
- b) **Ne használja az elektromos szerszámot, ha a kapcsoló nem kapcsolja be vagy ki.** Minden olyan elektromos szerszám, amelyet nem lehet a kapcsolóval vezérelni, veszélyes, és meg kell javítani.
- c) **Mielőtt bármilyen beállítást végez, tartozékot cserél, vagy tárolja az elektromos szerszámot, húzza ki a dugaszt az áramforrásból és/vagy távolítsa el az akkumulátort az elektromos szerszámból, ha eltávolítható.** Egy ilyen megelőző biztonsági intézkedés lecsökkenti annak az esélyét, hogy az elektromos szerszám véletlenül elinduljon.
- d) **A használaton kívüli elektromos szerszámokat gyermekek elől elzárva tárolja, és ne engedje, hogy az elektromos szerszámot olyan személyek kezeljék, akik nem ismerik az elektromos szerszámot vagy ezt a használati utasítást.** Az elektromos szerszámok képzetlen felhasználók kezében veszélyesek.
- e) **Tartsa karban az elektromos szerszámot és kiegészítőit.** Ellenőrizze a mozgó alkatrészek helytelen beállítását vagy kötését, az alkatrészek törését és minden más olyan állapotot, amely befolyásolhatja az elektromos szerszám működését. Ha elromlott, javítsa meg az elektromos szerszámot, mielőtt újra használná. Sok balesetet a nem megfelelően karbantartott elektromos szerszámok okoznak.
- f) **A vágószerszámot tartsa élesen és tisztán.** A megfelelően karbantartott, éles vágóéllal rendelkező vágószerszámok kevésbé hajlamo-

sak megakadni, és könnyebben ellenőrizhetők.

- g) **Használja az elektromos szerszámot, a tartozékokat és a szerszám biteket stb. e használati utasításnak megfelelően, figyelembe véve a munkakörülményeket és az elvégzendő munkát.** Az elektromos szerszám rendeltetésétől eltérő műveletekhez történő használata veszélyes helyzetet eredményezhet.
- h) **Tartsa a fogantyúkat és a fogófelületeket szárazon, tisztán, olaj- és zsírinteszen.** A csúszós fogantyúk és fogófelületek nem teszik lehetővé a szerszám biztonságos kezelését és irányítását váratlan helyzetekben.
5. **SZERVÍZ**
- a) **Az elektromos szerszámot csak azonos cserealkatrészek felhasználásával, szakképzett szakemberrel javíttassa meg.** Ez biztosítja, hogy az elektromos szerszám biztonsága megmaradjon.

## Fűnyíró biztonsági utasítások

- **Ne használja a fűnyírót rossz időjárási körülmények között, különösen, ha villámlás veszélye áll fenn.** Ez csökkenti a villámcsapás kockázatát.
- **Előzetesen körütekintően ellenőrizze a területet, ahol a fűnyírót használni fogja, hogy tartózkodnak-e ott esetleg vadon élő állatok.** A működésben lévő fűnyíró sérülést okozhat az állatoknak.
- **Alaposan vizsgálja át a területet, ahol a fűnyírót használni fogja, és távolítsa el a köveket, fágákat, drótokat, csontokat és egyéb idegen tárgyakat.** A fűnyíró

felkaphatja, és elröpítheti ezeket a tárgyakat, sérülést okozva ezzel.

- **A fűnyíró használata előtt mindig ellenőrizze, hogy a kés és a kés rögzítése nem sérült, nem használódott-e el.** Az elhasználódott, sérült alkatrészek növelik a sérülés veszélyét.
- **Használat előtt vizsgálja meg a fűnyíró tápkábelét és az esetleges hosszabbító kábelt, sérülések és elhasználódottság szempontjából.** Ne használja a fűnyírót, ha a kábel sérült vagy elhasználódott. Ha a kábel sérülését, elhasználódott állapotát működtetés közben észleli, kapcsolja ki a fűnyírót, és ne érjen hozzá a kábelhez, amíg le nem választja az áramellátásról. A sérült kábel vagy hosszabbító kábel áramütést, tüzet és/vagy komoly sérülést okozhat.
- **A védőrácsok legyenek a helyükön.** A védőrácsoknak működőképes, megfelelően felszerelt állapotban kell lenniük. A lazán felszerelt, sérült vagy nem működő védőrács személyi sérülést okozhat.
- **Minden légbewezető nyílást tartson tisztán, fűyusedéktől mentesen.** Az elzáródott nyílások túlmelegedést okozhatnak, és növelik a kigyulladás kockázatát.
- **A fűnyíró működtetése során mindig viseljen csúszásmentes védőcipőt.** Soha ne működtesse a fűnyírót mezítláb vagy nyitott szandálban. Ellenkező esetben lába megsérülhet, ha véletlenül a mozgó késhez ér.
- **A fűnyíró üzemeltetése során mindig viseljen hosszúszerű nadrágot.** A szabad bőrfelületek

növelik a kés által felkapott tárgyak miatt keletkező sérülések esélyét.

- **Ne működtesse a fűnyírót nedves fűben. Fűnyírás közben sétáljon, soha ne fusson.** Ezzel csökkenti az elcsúszás és elesés veszélyét, amely személyi sérüléssel járhat.
- **Ne működtesse a fűnyírót nagyon meredek lejtőn.** Ezzel csökkenti az irányításvesztés, az elcsúszás és elesés veszélyét, amely személyi sérüléssel járhat.
- **Ha lejtőn nyírja a fűvet, mindig bizonyosodjon meg róla, hogy stabil helyre lép, és mindig keresztbe, a lejtő irányára merőlegesen haladjon, soha ne lejtőn fel és le, és különösen figyeljen oda, amikor irányt vált.** Ezzel csökkenti az irányításvesztés, az elcsúszás és elesés veszélyét, amely személyi sérüléssel járhat.
- **Különösen körültekintően járjon el, amikor hátrafelé megy, vagy maga felé húzza fűnyírót. Mindig legyen tudatában a környezetének.** Így csökkentheti a megbotlás veszélyét, miközben fűvet nyír.
- **A tápkábelt mindig tartsa távol a forgó késtől.** A sérült tápkábel áramütést, tüzet és/vagy súlyos sérülést okozhat.
- **Ha a tápkábel összetekeredett vagy megsérült, kapcsolja ki a fűnyírót, és a kábelt húzza ki a konnektorból.** Az összetekeredett, sérült kábel növeli az áramütés veszélyét.
- **Soha ne érjen a forgó késhez vagy a fűnyíró egyéb veszélyes mozgó alkatrészeihez, amíg azok mozgásban vannak.** Így csökkentheti a mozgó alkatrészek okozta sérülések kockázatát.
- **Amikor valamilyen beakadt anyagot, tárgyat távolít el, vagy megtisztítja a fűnyírót, mindig győződjön meg róla, hogy fűnyíró teljesen ki van kapcsolva, a kábel.** A fűnyíró váratlan működése súlyos személyi sérülést okozhat.
- **Rendszeresen ellenőrizze a fűgyűjtő berendezés kopását és elhasználódását.** A kopott vagy sérült fűgyűjtő berendezés növeli a sérülésveszélyt.
- **Állítsa meg a vágószerszámot, ha a gépet meg kell billenteni, mert nem füves felület felett kívánja szállítani, illetve a gépet egyik területről a másikra viszi fűnyírás céljából.**
- **Ne billentse meg a gépet, ha a motor be van kapcsolva, kivéve, ha a gépet az indításhoz kell megdönteni.** Ne döntse meg jobban a gépet, mint amennyire feltétlenül szükséges, és csak a magától távolabb eső részt emelje fel.
- **Állítsa le a gépet, húzza ki a hálózati csatlakozódugót, és várja meg, amíg minden mozgó alkatrész teljesen leáll.**
  - Ha idegen tárgyat talált; ellenőrizze a gépet, hogy nem sérült-e, és javítsa ki, mielőtt újraindítaná és működtetné.
  - Ha a gép rendellenesen rezegni kezd; azonnal ellenőrizze a sérüléseket, cserélje ki és javítsa meg a sérült alkatrészeket, ellenőrizze és húzza meg a laza alkatrész(ek)e)t.
- **Tárolás előtt végezze el a tisztítási és karbantartási munkákat.**
- **A kopott vagy sérült alkatrészeket csak készletekben cserélje ki a szimmetria fenntartása érdekében, ha lehetséges.**

- Több **vágószerszámmal** működő gépeknél ügyeljen arra, hogy egy forgó **vágószerszám** más **vágószerszámok** elfordulását idézheti elő.
- A gépen történő beállítási munkák során kerülje, hogy ujjai beszoruljanak a mozgó **vágószerszám** és a gép rögzített részei közé.
- A **vágószerszám** szervizelésekor ügyeljen arra, hogy a **vágószerszám** kikapcsolás után is elmozdulhat.

### További biztonsági utasítások

- A készüléket csak egy legfeljebb 30 mA névleges kioldóáramú hibaáram-védő szerkezettel (FI relé) ellátott csatlakozóaljzathoz csatlakoztassa.
- **Csak a PARKSIDE által javasolt kiegészítőket használja.** A nem megfelelő kiegészítők áramütést vagy tüzet okozhatnak.

### Maradvány-kockázatok

Akkor is mindig maradnak maradvány-kockázatok, ha az elektromos kéziszerszámot az előírtaknak megfelelően használja. A következő veszélyek léphetnek fel a jelen elektromos kéziszerszám felépítéséből és kivitelezéséből adódóan:

- Szemkárosodás, ha nem visel megfelelő védőszemüveget.
- Halláskárosodás, ha nem visel megfelelő hallásvédőt.
- A kéz és kar rezgéséből adódó egészségkárosodás, amennyiben a készüléket hosszabb ideig vagy nem megfelelően használja vagy a készülék nincs megfelelően karbantartva.
- Vágási sérülések
- Mozgó alkatrészek vagy forró felületek okozta sérülések.

**▲ FIGYELMEZTETÉS!** A készülék működése közben keletkező elektromágneses mező által okozott veszély. A mező adott esetben hátrányosan befolyásolhatja az aktív és passzív orvostechikai implantátumokat. A súlyos vagy halálos sérülések kockázatának csökkentése érdekében azt javasoljuk az orvostechikai implantátummal élő személyeknek, hogy a készülék használata előtt kérjék orvosuk vagy az orvosi implantátum gyártójának tanácsát.

### Előkészítés

**▲ FIGYELMEZTETÉS!** Sérülésveszély véletlenül beinduló készülék révén. Csak akkor csatlakoztassa a csatlakozódugót a csatlakozóaljzatba, ha a készülék teljesen elő van készítve a használatra.

Csak olyan munkákat végezzen, amelyeket biztosan el tud végezni saját maga. Ha bizonytalan, kérjük, forduljon szakemberhez vagy közvetlenül szervizünkhöz.

### Kezelőelemek

A készülék első használata előtt ismerje meg a kezelőelemeket.

#### szintjelző

#### Tudnivalók (F ábra)

- A fűgyújtó berendezés (5) fölött egy szintjelző (21) van elhelyezve.
- A szintjelző (21) csak a készülék üzemeltetése közben működik.



Szintjelző nyitva: Fűgyújtó berendezés üres



Szintjelző zárva: Fűgyújtó berendezés tele van

## Szár felszerelése

### Alsó szár felszerelése

#### (B ábra)

1. Helyezze be az alsó száracakat (4) a készülék befogójába (7). Hasonlítsa össze az ábrával.
2. Rögzítse az alsó száracakat (4) a mellékelt keresztornyú csavarokkal (14).

### Felső szár felszerelése

#### (A/C ábra)

1. Rögzítse a felső szárat (2) a mellékelt szögletes fejű csavarokkal (15), a csavartalátékkal (16) és a szárnyas anyákkal (3) az alsó száracokon (4). 2 pozíció lehetséges.
2. **Kábeltartó bekattintása:** Csatolja be a kábeltartót (10) a száron és rögzítse vele a készülékkábelt (8).

## Fűgyűjtő berendezés előkészítése

A fűgyűjtő berendezés (5) 3 részből áll:

- markolat (22)
- felső rész (23)
- alsó rész (24)

### Eljárás (A/F ábra)

1. Rögzítse a markolatot (22) a felső részhez (23).
2. Helyezze a felső részt (23) az alsó részre (24). Ezután felszerelhető a fűgyűjtő berendezés (5) a készülékre.

## Fűgyűjtő berendezés felszerelése

**▲ FIGYELMEZTETÉS!** Sérülésveszély. A készülékkel nem szabad ütközésvédelem vagy fűgyűjtő berendezés nélkül dolgozni.

### Eljárás (G ábra)

1. Emelje meg az ütközésvédelmet (9).

2. Tartsa a fűgyűjtő berendezést (5) a markolatnál (22) fogva.
3. Akassza be a fűgyűjtő berendezést (5) a két befogóba.
4. Hajtsa az ütközésvédelmet (9) a fűgyűjtő berendezésre (5). Ez a fűgyűjtő berendezést (5) a megfelelő helyen tartja.

## Fűgyűjtő berendezés leszerelése

#### (G ábra)

1. Emelje meg az ütközésvédelmet (9).
2. Tartsa a fűgyűjtő berendezést (5) a markolatnál (22) fogva.
3. Akassza ki a fűgyűjtő berendezést (5).
4. Hajtsa vissza az ütközésvédelmet (9) a készülékházra (7).

## Fűgyűjtő berendezés kiürítése

#### (G ábra)

1. Lásd *Fűgyűjtő berendezés leszerelése, L. 13.*
2. Fogja meg a fűgyűjtő berendezést (5) a markolaton (22) a jobb fogás érdekében.
3. Öntse a levágott füvet egy megfelelő edénybe.
4. Lásd *Fűgyűjtő berendezés felszerelése, L. 13.*

## Vágásmagasság beállítása

### Gyepgondozás

A rendszeres fűnyírás serkenti a gyepnövényzet levélnövekedését, ugyanakkor a gyomnövények elpusztulnak. Ezért a gyeptermelés után sűrűbb lesz és egy egyenletesen terhelhető gyeptermelés jön létre. Az első vágás április környékén történik, amikor a növekedési magasság 70-80 mm. A

fő növekedési időben a fűvet hetente legalább egyszer le kell vágni.

### Megfelelő vágásmagasság kiválasztása

Az első vágáshoz a szezonban magas vágásmagasságot kell választani. A megfelelő vágásmagasság díszpázsit esetén kb. 25-40 mm, sportgyep esetén pedig kb. 40-60 mm.

- A készülék 3 vágásmagassággal rendelkezik: 20/40/60 mm
- Ennél a készüléknél a vágásmagasság a kerék felszerelésével határozható meg (lásd *Kerekek felszerelése, L. 14*).

## Kerekek felszerelése

### Tudnivalók

- Először szerelje fel a szárakat (2+4), mivel egy felszerelt kerék megnehezíti a hozzáférést a szár felszereléséhez való kereszthornyú csavarhoz (14).
- Válasszon ki egy alkalmas vágásmagasságot (lásd *Vágásmagasság beállítása, L. 13*).
- Válasszon azonos vágási magasságot minden kerékhez.
- Tartsa a készüléket menetirányba.

### Jobb oldali kerekek felszerelése (D ábra)

1. Használja a "R" jelölésű kerékcsavarokat (18). A kerékcsavarok (18) vége és a vágásmagasság (17) a jobb oldalon ezüst színű.
2. Rögzítse a két kereket (6) a kerékcsavarokkal (18) a vágásmagassághoz (17) az óramutató járásával megegyező irányba ↻.

### Bal oldali kerekek felszerelése (E ábra)

1. Használja a "L" jelölésű kerékcsavarokat (20). A kerékcsavarok (20) vége és a vágásmagasság (19) a bal oldalon fekete színű.

2. Rögzítse a két kereket (6) a kerékcsavarokkal (20) a vágásmagassághoz (19) az óramutató járásával ellentétes irányba ↻.

## Üzemeltetés

### Munkavégzéssel kapcsolatos utasítások

- **▲ FIGYELMEZTETÉS!** Sérülésveszély. A készüléken csak ki-csatolt motorral és leállított kessel végezzen beállításokat. Ehhez húzza ki a hálózati csatlakozódugót.
- **▲ FIGYELMEZTETÉS!** Sérülésveszély. A készülék kikapcsolása után a kés néhány másodpercig még tovább forog. Ne érjen hozzá a mozgó késhez.
- **▲ FIGYELMEZTETÉS!** Sérülésveszély. A készülékkel nem szabad ütközésvédelem vagy fűgyújtó berendezés nélkül dolgozni.

### Tudnivalók

- A készülék használata előtt mindig ellenőrizze, hogy minden csavar, anya, csapszeg és egyéb rögzítés megfelelően rögzítve van-e, valamint a védőberendezések és védőburkolatok a helyükön vannak-e. A kopott vagy sérült címkéket ki kell cserélni.
- Ügyeljen a zajvédelemre és a helyi előírásokra.

### Eljárás

- Kezdje el a fűnyírást a csatlakozóaljzat közelében, majd dolgozzon a csatlakozóaljzattól eltávolodva.
- Vezesse a hosszabbító kábelt mindig maga mögött és fordulás után tegye a már lenyírt oldalra.
- Úgy állítsa be a vágásmagasságot, hogy a készülék ne legyen túlter-

helve. Ellenkező esetben kár keletkezhet a motorban.

- Haladjon a készülékkel lépésem-pőban, lehetőleg egyenes pályákon. A tökéletes fűnyíráshoz a pályáknak néhány centiméterrel fedniük kell egymást.
- Lejtőkön mindig a lejtőhöz képest keresztirányba dolgozzon.
- Ne haladjon a készülékkel hátrafelé.
- Azonnal állítsa le a motort, ha a kések idegen tárgyhoz érnek. Várja meg, amíg teljesen leáll a kés, és ellenőrizze, hogy nem sérült-e meg a készülék. Csak akkor folytassa a munkát, ha a készülék nem sérült meg.
- Kapcsolja ki a készüléket hosszabb munkaszünetekben, illetve ha vinni akarja a készüléket és várja meg, amíg teljesen leáll a kés.
- Minden használat után tisztítsa meg a készüléket (lásd *Tisztítás*, L. 15).

## Be- és kikapcsolás

### Szükséges segédeszközök

- hosszabbító kábel (nem része a csomagnak)

### Bekapcsolás (A/I ábra)

1. Állítsa a készüléket egy sima felületre.
2. Csatlakoztassa a hosszabbító kábel hálózati csatlakozódugóját a felső száron (11) lévő csatlakozóaljzatba (2).
3. Csináljon egy hurkot a hosszabbító kábel végéből és akassza be a kábeltartóba (13).
4. Csatlakoztassa a készüléket a hálózati feszültségre.
5. Ügyeljen arra a készülék bekapcsolása előtt, hogy a készülék

semmilyen tárgyhöz ne érjen hozzá.

6. A bekapcsoláshoz tartsa lenyomva a kapcsolózárt (12) és húzza meg az indítókengyelt (1).
7. Ezután engedje el a kapcsolózárt (12).

### Kikapcsolás (A/I ábra)

1. A kikapcsoláshoz engedje el az indítókengyelt (1).

## Szállítás

### Tudnivalók

- Kapcsolja ki a készüléket, húzza ki a hálózati csatlakozódugót és várja meg, amíg a kés teljesen leáll.
- Ügyeljen a készülék súlyára és ne erőltesse meg magát.
- Szállítás közben viseljen kesztyűt és ügyeljen arra, hogy ne érjen veszélyes alkatrészekhez (pl. forró motor, kés).

## Tisztítás, karbantartás és tárolás

**▲ FIGYELMEZTETÉS!** Áramütés! Sérülésveszély véletlenül beinduló készülék révén. Vigyázzon magára a karbantartási és tisztítási munkák során. Kapcsolja ki a készüléket és húzza ki a csatlakozódugót a csatlakozóaljzattól.

A jelen használati útmutatóban nem szereplő javítási és karbantartási munkákat szervizközpontunkkal végeztesse el. Csak eredeti alkatrészeket használjon.

### Tisztítás

**▲ FIGYELMEZTETÉS!** Áramütés! Soha ne fröcskölje le a készüléket vízzel.



Sérülésveszély! Húzza ki a hálózati csatlakozódugót és várja meg, amíg a kés teljesen leáll.



Használjon védőkesztyűt

### Tudnivaló

Anyagi kár veszélye. Vegyi anyagok kárt tehetnek a készülék műanyag részeiben. Ne használjon tisztító-, ill. oldószereket.

### Üzemeltetés utáni tisztítás

- Tartsa tisztán a készülék szellőzőnyílásait, motorházát és markolatait. Ehhez használjon nedves törlőkendőt vagy kefést.
- Ne használjon kemény vagy hegyes tárgyakat a tisztításhoz. Ezek kárt tehetnek a készülékben.
- Távolítsa el a készülékre tapadt növényi maradványokat egy fa- vagy műanyag darabbal a kerekekről, a szellőzőnyílásokról, a kidobó nyílásról és a kés területéről.

### Karbantartás



Sérülésveszély! Húzza ki a hálózati csatlakozódugót és várja meg, amíg a kés teljesen leáll.



Használjon védőkesztyűt

- Ha megsérül a készülék hálózati csatlakozóvezetéke, akkor azt egy speciális csatlakozóvezetékre kell kicserélni, ami a gyártótól vagy ügyfélszolgálatától szerezhető be.
- Minden használat előtt ellenőrizze a készülék esetleges hibáit, például meglazult, kopott vagy sérült alkatrészeket.
- Ellenőrizze a burkolatok és védőberendezések esetleges sérüléseit és megfelelő illeszkedését. Adott esetben cserélje ki.
- Időnként olajozza meg a kerekeket.

Nem vállalunk felelősséget a készülékeink által okozott károkért, amennyiben azok nem szakszerű javítás vagy nem eredeti alkatrészek használata, ill. nem rendeltetésszerű használat miatt keletkeztek.

### Kés csere

A tompa kés szakszervizben élesíthető meg. A sérült vagy nem egyenletesen mozgó kést ki kell cserélni.

### Szükséges szerszámok

- csavarkulcs (SW13)

### Eljárás (J ábra)

1. Húzza ki a hálózati csatlakozódugót és várja meg, amíg a kés teljesen leáll.
2. Fordítsa az oldalára a készüléket.
3. Használjon ellenálló kesztyűt és tartsa erősen a kést (26). Csavarozza le a késcsavart (27) az óramutató járásával ellentétes irányba egy csavarkulcs segítségével a motororsórol (28).
4. Szerelje be az új kést (26) fordított sorrendben. Ügyeljen arra, hogy a kés (26) megfelelően legyen elhelyezve és a késcsavar (27) jól meg legyen húzva.

### Tárolás

**▲ FIGYELMEZTETÉS!** Tűzveszély. Ne tárolja a készüléket úgy, hogy tele van a fűgyűjtő berendezés. Meleg időben a fű a hő hatására el kezd erjedni.

### Tudnivalók

- Tárolja a készüléket mindig tisztán, szárazon és gyermekektől elzárva.
- Hagyja lehűlni a motort, mielőtt a készüléket zárt helyiségben leállítja.
- Ne takarja le a készüléket nejlonzsákokkal, ellenkező esetben nedvesség és penész képződhet.

A készülék helytakarékos tárolásával kapcsolatban vegye figyelembe a következőket:

**Eljárás (H ábra)**

1. Csavarja ki a szárnyas anyákat (3).

2. Hajtsa előre a felső szárát (2), hogy a készülék kevesebb helyet foglaljon.

3. Ügyeljen arra, hogy a készülékkábel (8) ne szoruljon be.

## Hibakeresés

A következő táblázat segít Önnek a hibaelhárításban:

Probléma	Lehetséges ok	Hibaelhárítás
A készülék nem indul	Nincs hálózati feszültség	Ellenőrizze a csatlakozó-aljzatot, a hálózati csatlakozóvezetékét, a csatlakozódugót és a biztosítékot, adott esetben javíttassa meg villamossági szakemberrel.
	Indítókengyel (1) meghibásodott	Forduljon a szervizközpont-hoz.
	A szénkefe elhasználódott	
	A motor meghibásodott	
	Túl magas a fű	Állítson be nagyobb vágásmagasságot. A felső szár (2) lenyomásával emelje meg kissé az elülső kerekeket.
A motor kihagy	Idegen tárgy miatti elakadás	Távolítsa el az idegen tárgyat
A munka eredménye nem kielégítő vagy a motor nehezen működik	A vágásmagasság túl alacsony	Állítson be nagyobb vágásmagasságot
	A kés (26) tompa	Éleztesse meg vagy cserélje ki a kést (26)
	A kés területe eltömődött	Tisztítsa meg a készüléket
	A kés (26) helytelenül van felszerelve	Szerelje be a kést (26) helyesen
A kés (26) nem forog	Fű blokkolja a kést (26)	Távolítsa el a fűvet
	A késcsavar (27) laza	Húzza meg a késcsavart (27)

Probléma	Lehetséges ok	Hibaelhárítás
Szokatlan zajok, kattogás vagy rezgés	A késcsavar (27) laza	Húzza meg a késcsavart (27)
	A kés (26) sérült	Cserélje ki a kést (26)
Nem működik a szintjelző (21)	Szennyezettség	Végezzen tisztítást puha kefével. Kinyitás esetén a szintjelzőnek saját erejéből vissza kell esnie.

## Ártalmatlanítás/ Környezetvédelem

Gondoskodjon a készülék, a tartozékok és a csomagolás környezetbarát újrahasznosításáról.



Elektromos készülékek nem tartoznak a háztartási hulladékba.

Az áthúzott kerekese kuka szimbóluma azt jelenti, hogy ezt a terméket élettartama végén nem szabad szelektálatlan települési hulladékként ártalmatlanítani.

### Az elektromos és elektronikus berendezések hulladékairól szóló 2012/19/EU irányelv:

A fogyasztókat jogszabály kötelezi arra, hogy az elektromos és elektroni-

kus berendezéseket élettartamuk végén eljuttassák környezetbarát újrahasznosításra. Ilyen módon környezetbarát és erőforrás-kímélő újrahasznosítás biztosítható.

A nemzeti jogba való átültetéstől függően a következő lehetőségek állnak rendelkezésre:

- visszaadás egy értékesítő helyen,
- leadás egy hivatalos gyűjtőhelyen,
- visszaküldés a gyártónak/forgalmazónak.

Ez nem érinti a hulladékká vált készülékek tartozékait és elektromos alkatrészek nélküli segédeszközeit.

### Fűnyírók ártalmatlanítására vonatkozó információk

Ne dobja a levágott fűvet szemétyűjtőbe, hanem juttassa el komposztálásra vagy mulcsréteggént szórja cserjék és fák alá.

# JÓTÁLLÁSI TÁJÉKOZTATÓ

A termék megnevezése:	<b>Elektromos fűnyíró</b>
A termék típusa:	<b>PERM 1200 A1</b>
Gyártási szám:	<b>466693_2404</b>

A gyártó cégneve, címe, e-mail címe: <b>Grizzly Tools GmbH &amp; Co. KG</b> Stockstädter Straße 20 63762 Grobostheim NÉMETORSZÁG E-Mail: service@grizzlytools.de	Szerviz neve, címe, telefonszáma: <b>Magyarország szerviz</b> Tel.: 06800 21647 Kapcsolatfelvételi űrlap: www.parkside-diy.com W+T Környezetvédelmi és Szolgáltató Kft. Dunapart also 138; 2318 Szigetszentmárton Tel.: 0624 456 672
---	---

Az importáló/ forgalmazó neve és címe:

Lidl Magyarország Kereskedelmi Bt., H-1037 Budapest, Rádl árok 6.

1. A jótállási idő a Magyarország területén, Lidl Magyarország Kereskedelmi Bt. üzle-tében történt vásárlás napjától számított 3 év, amely jogvesztő. A jótál-lási idő a fogyasztó részére történő átadással, vagy ha az üzembe helyezést a forgalmazó, vagy annak megbízottja végzi, az üzembe helyezés napjával kezdődik.
2. A jótállási igény a jótállási jeggyel és/vagy a vásárlást igazoló blokkal érvényesíthető. A jótállási jegy szabálytalan kiállítása, vagy átadásának elmaradása nem érinti a jótállási kötelezettség-vállalás érvényességét. Kérjük, hogy a vásárlás tényének és időpontjának bizonyítására őrizze meg a pénztári fizetésnél kapott jótállási jegyetés a vásárlást igazoló blokkot.
3. A vásárlástól számított három munkanapon belül érvényesített csereigény esetén a forgalmazó köteles a terméket kicserélni, feltéve ha a hiba a rendeltetészerű hasz-nálatot akadályozza. A jótállási jogokat a termék tulajdonosaként a fogyasztó érvényesítheti az áruházakban, valamint a jótállási tájékoztatóban feltüntetett szervizekben. (A magyar Polgári Törvénykönyv alapján fogyasztónak minősül a szakmája, önálló foglalkozása vagy üzleti tevékenysége körén kívül eljáró természetes személy.)  
A jótállás ideje alatt a fogyasztó hibás teljesítés esetén kérheti a termék kija-vítását, kicserélését, vagy ha a termék nem javítható vagy cserélhető, vagy az a forgalma-zónak aránytalan többletköltséggel járna, illetve a fogyasztó kijavításhoz, kicseré-léshez fűződő érdeke alapos ok miatt megszűnt, árszállítást kérhet, vagy elállhat a szerződéstől és visszakérheti a vételárát. A kijavítás során a termékbe csak új alkatrész kerülhet beépítésre.

4. A fogyasztó a hiba felfedezése után a lehető legrövidebb időn belül köteles a hibát bejelenteni és a terméket a jótállási jogok érvényesítése céljából átadni. A hiba fel-fedezésétől számított két hónapon belül bejelentett jótállási igényt időben közölnnek kell tekinteni. A közlés elmaradásából eredő kárért a fogyasztó felelős. A jótállási igény érvényesíthetőségének határideje a termék, vagy fődarabjának kicserélése esetén a csere napján újraindul.
5. A rögzített bekötésű, illetve a 10 kg-nál súlyosabb, vagy tömegközlekedési eszközön nem szállítható terméket az üzemeltetés helyén kell megjavítani. Abban az esetben, ha a javítás a helyszínen nem végezhető el, a termék ki- és visszaszereléséről, valamint szállításáról a forgalmazónak kell gondoskodnia.
6. A jótállás nem áll fenn, ha a hiba a nem rendeltetésszerű használatból, átalakítás-ból, helytelen tárolásból, vagy a használati utasítástól eltérő kezelésből, vagy bármely a vásárlást követő behatásból fakad, vagy elemi kár okozta, és azt a for-galmazó, vagy a szerviz bizonyítja. A jótállás nem vonatkozik a mozgó kopó alkat-részek (világítótestek, gumibroncsok stb.) rendeltetéssze-rű elhasználódására. A szerviz és a forgalmazó a kijavítás során nem felel a terméken a fogyasztó vagy harmadik személyek által tárolt adatokért vagy beállításokért.
7. Fogyasztói jogvita esetén a fogyasztó a megyei (fővárosi) kereskedelmi és iparkamarák mellett működő békéltető testület eljárását is kezdeményezheti. A jótállás a fogyasztó törvényből eredő szavatossági jogait és azok érvénye-síthetőségét nem érinti.

Kijavítást ellenőrző szelvény:

A jótállási igény bejelentésének idő-pontja:	A hiba oka:
Javításra átvétel időpontja:	A hiba javításának módja:
A fogyasztó részére történő visszaadás időpontja:	
A szerviz bélyegzője, kelt és aláírás:	

Kicserélést ellenőrző szelvény:

A jótállási igény bejelentésének időpontja:
Kicserélés időpontja:
A cserélő bolt bélyegzője, kelt és aláírás:

## Pótalkatrészek és tartozékok

**Pótalkatrészek és tartozékok az alábbi oldalon állnak rendelkezésre [www.grizzlytools.shop](http://www.grizzlytools.shop).** Ha probléma merül fel a rendelés során, vegye fel velünk a kapcsolatot internetes áruházunkon keresztül. További kérdések esetén forduljon az alábbi helyre: **JÓTÁLLÁSI TÁJÉKOZTATÓ, L. 19**

Helyzet	Robbantott ábra	Név	Rendelési sz.
2	24	felső szár	91099207
3, 15,16	23	szárrögzítés (szárnyas anya, négyszögletes csavar, csavaralátét)	91099206
4	14	alsó szár	91110613
5	16	fűgyűjtő berendezés	91110615
6	4, 22	kerék-Készlet	91110610
10	18	kábeltartó	91110618
26, 27	9, 9.1	kés, késcsavar	91110611

# Az eredeti EU -megfelelőségi nyilatkozat fordítása

Termék: **Elektromos fűnyíró**

Modell: **PERM 1200 A1**

Sorozatszám: 000001–141000

A fent ismertetett nyilatkozat tárgya megfelel a vonatkozó uniós harmonizációs jogszabályoknak:

**2006/42/EC • 2014/30/EU • 2000/14/EC & 2005/88/EC  
• 2011/65/EU & (EU) 2015/863**

E nyilatkozat fent leírt tárgya összhangban van az egyes veszélyes anyagok elektromos és elektronikus berendezésekben való alkalmazásának korlátozásáról szóló, 2011. június 8-i 2011/65/EU európai parlamenti és tanácsi irányelvvel.

A megfelelés biztosítása érdekében a következő harmonizált szabványokat és nemzeti szabványokat és előírásokat alkalmazták:

**EN 62841-1:2015/A11:2022 • EN IEC 62841-4-3:2021/A11:2021  
EN IEC 55014-1:2021 • EN IEC 55014-2:2021 • EN IEC 63000:2018  
EN IEC 61000-3-2:2019/A1:2021 • EN 61000-3-3:2013/A2:2021**

A 2000/14/EC zajkibocsátási irányelvvel összhangban a következőket erősítik meg: Hangerőszint ( $L_{WA}$ )

– mért: 91,5 dB;

– garantált: 96 dB

A 2000/14/EC, VI. melléklet szerinti megfelelésértékelési eljárást követte.

Bejelentett szerv: TÜV SÜD Industrie Service GmbH, Westendstrasse 199, 80686 München, NB 0036

E megfelelési nyilatkozat a gyártó kizárólagos felelősségére kerül kibocsátásra:

**CE** Grizzly Tools GmbH & Co. KG  
Stockstädter Str. 20  
63762 Großostheim  
NÉMETORSZÁG  
06.12.2024



Christian Frank  
Meghatalmazott képviselő a dokumentációhoz

# Obsah

<b>Úvod.....</b>	<b>23</b>
Použití dle určení.....	23
Rozsah dodávky/příslušenství.....	24
Přehled.....	24
Popis funkce.....	24
Technické údaje.....	25
<b>Bezpečnostní pokyny.....</b>	<b>25</b>
Význam bezpečnostních pokynů.....	25
Piktogramy a symboly.....	25
Obecná bezpečnostní upozornění pro elektrické nářadí.....	26
Bezpečnostní upozornění pro sekačku na trávu.....	28
Zbytková nebezpečí.....	30
<b>Příprava.....</b>	<b>31</b>
Ovládací části.....	31
Montáž držadla.....	31
Příprava zachytávacího zařízení na trávu.....	31
Montáž zachytávacího zařízení na trávu.....	31
Demontáž zachytávacího zařízení na trávu.....	32
Vyprázdnění zachytávacího zařízení na trávu.....	32
Nastavení výšky sečení.....	32
Montáž kol.....	32
<b>Provoz.....</b>	<b>32</b>
Pokyny k práci.....	32
Zapnutí a vypnutí.....	33
<b>Přeprava.....</b>	<b>33</b>
<b>Čištění, údržba a skladování.....</b>	<b>33</b>
Čištění.....	34
Údržba.....	34
Skladování.....	34
<b>Hledání chyb.....</b>	<b>35</b>
<b>Likvidace/ochrana životního prostředí.....</b>	<b>36</b>
Upozornění k likvidaci sekačky na trávu.....	36

<b>Servis.....</b>	<b>36</b>
Záruka.....	36
Oprávněná služba.....	37
Service-Center.....	38
Dovozce.....	38
<b>Náhradní díly a příslušenství.....</b>	<b>38</b>
<b>Překlad původního EU prohlášení o shodě.....</b>	<b>39</b>
<b>Rozložený pohled.....</b>	<b>79</b>

## Úvod

Blahopřejeme vám k zakoupení vaší nové elektrické sekačky na trávu. (dále jen přístroj nebo elektrický nástroj). Vybrali jste si vysoce kvalitní přístroj. Tento přístroj byl odzkoušen během výroby na kvalitu a podroben výstupní kontrole. Funkčnost Vašeho přístroje je tím zajištěná.



Návod k obsluze je součástí tohoto přístroje. Obsahuje důležité pokyny pro bezpečnost, použití a likvidaci. Přečtěte si pečlivě návod k obsluze. Seznamte se s ovládacími prvky a správným používáním přístroje. Používejte přístroj pouze tak, jak je popsáno a pro určené oblasti použití. Návod k obsluze dobře uschovejte a v případě předání přístroje třetím osobám předejte veškerou dokumentaci.

## Použití dle určení

Přístroj je určen výhradně pro následující použití:

- Sečení travníků a travnatých ploch v domácím prostředí.

Přístroj je zakázáno používat za deště nebo vlhkém prostředí.

Přístroj je určen pro použití dospělými. Mládež ve věku nad 16 let smí přístroj používat pouze pod dohledem.

Jakékoliv jiné použití, které není v tomto návodu k obsluze výslovně povoleno, může vést k poškození přístroje a pro uživatele představovat vážné nebezpečí. Obsluha nebo uživatel zařízení nese zodpovědnost za nehody či škody na jiných osobách nebo jejich majetku. Přístroj je určen pro použití domácími kutily. Není určen pro trvalé komerční využívání. V případě komerčního použití záruka zaniká. Výrobce neručí za škody způsobené nesprávným použitím nebo nesprávnou obsluhou.

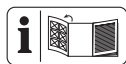
## Rozsah dodávky/ příslušenství

Vybalte přístroj a zkontrolujte rozsah dodávky.

Obalový materiál zlikvidujte správně dle předpisů.

- Elektrická sekačka na trávu
- Horní držadlo, kabel přístroje
- 2x spodní držadlo
- 2x šroub s křížovou drážkou
- 2x křídlatá matice
- 2x podložka
- 2x čtyřhranný šroub
- 2x držák kabelu
- zachytávací zařízení na trávu (rukojeť, Horní část, Spodní část)
- Překlad původního návodu k používání

## Přehled



Obrázky přístroje naleznete na přední a zadní výklopné stránce.

### (Obr. A)

- 1 startovací držadlo
- 2 Horní držadlo
- 3 křídlatá matice
- 4 spodní držadlo
- 5 zachytávací zařízení na trávu

- 6 kolo
- 7 kryt přístroje
- 8 kabel přístroje
- 9 ochrana proti nárazu
- 10 držák kabelu
- 11 zásuvka prodlužovacího kabelu
- 12 blokáce zapnutí
- 13 odlehčení tahu

### (Obr. B)

- 14 šroub s křížovou drážkou

### (Obr. C)

- 15 čtyřhranný šroub
- 16 podložka

### (Obr. D)

- 17 Výška sečení (vpravo)
- 18 šroub kola (vpravo)

### (Obr. E)

- 19 Výška sečení (vlevo)
- 20 šroub kola (vlevo)

### (Obr. F)

- 21 ukazatel stavu naplnění
- 22 rukojeť
- 23 Horní část
- 24 Spodní část

### (Obr. G)

- 25 rukojeť

### (Obr. J)

- 26 nůž
- 27 šroub nože
- 28 motorové vřeteno

## Popis funkce

Přístroj má elektromotor a plastový kryt. Existují různé druhy sečení a 3 stupně nastavení výšky sečení. Řezný nástroj se otáčí rovnoběžně s řeznou rovinou.

Funkce ovládacích prvků naleznete v následujících popisech.

## Technické údaje

### Elektrická sekačka na trávu

.....**PERM 1200 A1**

Příkon motoru ..... 1200 W

Síťové napětí .. 220-240 V ~; 50/60 Hz

Přístroje otáčky  $n_0$  ..... 3500 min<sup>-1</sup>

Šířka sečení ..... ≈ 310 mm

Výška sečení ..... 20/40/60 mm

Třída ochrany .... II ( dvojitá izolace )

Typ ochrany ..... IP24

Hmotnost ..... ≈ 8,61 kg

Objem zachytávacího zařízení na trávu ..... ≈ 30 l

Hladina akustického tlaku ( $L_{pA}$ )

..... 84 dB;  $K_{pA} = 3$  dB

Hladina akustického výkonu ( $L_{WA}$ )

- zaručená ..... 96 dB

- změřená ..... 91,5 dB;  $K_{WA} = 2,26$  dB

Vibrace na držadle ( $a_h$ )

..... ≤ 2,5 m/s<sup>2</sup>;  $K = 1,5$  m/s<sup>2</sup>

Hladina hluku a vibrací byla stanovena dle norem a předpisů uvedených v prohlášení o shodě.

Uvedená hodnota vibrací a uvedená hodnota emisí hluku byly změřeny pomocí standardizované zkušební metody a lze je použít k porovnání určitého elektrického nástroje s jiným nástrojem. Uvedená hodnota vibrací a uvedená hodnota emisí hluku mohou být použity také k předběžnému odhadu zatížení.

**▲ VAROVÁNÍ!** Emise vibrací a emise hluku se mohou během skutečného používání elektrického nástroje lišit od udané hodnoty v závislosti na způsobu, jakým je elektrický nástroj používán a zejména pak podle typu zpracovávaného obrobku. Dle možnosti se snažte udržet co nejnižší zatížení, způsobené vibracemi. Příkladným

opatřením ke snížení vibračního zatížení je omezení pracovní doby. Přitom se musí brát v úvahu všechny části pracovního cyklu (například doby, během kterých je elektrický nástroj vypnutý, a ty, ve kterých je sice zapnutý, ale běží bez zátěže).

## Bezpečnostní pokyny

V této části jsou popsána základní bezpečnostní opatření při používání přístroje.

### Význam bezpečnostních pokynů

**▲ NEBEZPEČÍ!** Pokud tento bezpečnostní pokyn nedodržíte, dojde k nehodě. Důsledkem je vážné zranění nebo smrt.

**▲ VAROVÁNÍ!** Pokud tento bezpečnostní pokyn nedodržíte, dojde případně k nehodě. Mohlo by to mít za následek vážné zranění nebo smrt.

**▲ UPOZORNĚNÍ!** Pokud tento bezpečnostní pokyn nedodržíte, dojde k nehodě. V důsledku může dojít k drobnému nebo středně těžkému ublížení na zdraví.

**OZNÁMENÍ!** Pokud tento bezpečnostní pokyn nedodržíte, dojde k nehodě. V důsledku může dojít k věcnému poškození.

## Piktogramy a symboly

### Piktogram na přístroji



Pozor!



Přečtěte si návod k obsluze



Používejte ochranné brýle a chrániče sluchu



Přístroj je zakázáno používat za deště nebo vlhkém prostředí.



Výstraha před odletujícími částmi – okolostojící osoby udržte mimo dosah



Ostré řezací zařízení! Mějte ruce a nohy v bezpečné vzdálenosti.



Nebezpečí úrazu elektrickým proudem!



Kolem stojící osoby se musí zdržovat v bezpečné vzdálenosti od přístroje



Před nastavováním nebo čištěním a v případě zachycení či poškození prodlužovacího kabelu vypněte motor a vytáhněte síťovou zástrčku.



Prodlužovací kabel udržte mimo dosah přístroje a nože!



Pozor! Doběh řezacího zařízení



Záběr žací struny



Zaručená hladina akustického výkonu  $L_{WA}$  v dB.



Třída ochrany II (dvojitá izolace)



Elektrická zařízení nepatří do domácího odpadu.

### Piktogram na horním držadle



Spuštění – stisknout blokaci zapnutí a táhnout za startovací držadlo

### Ukazatel stavu naplnění na zachytávacím zařízení



Ukazatel stavu naplnění otevřen: Zachytávací zařízení na trávu je prázdné



Ukazatel stavu naplnění zavřen: Zachytávací zařízení na trávu je plné

### Piktogramy v návodu k obsluze



Síťovou zástrčku vytáhněte před údržbovými pracemi nebo v případě poškození napájecího kabelu



Používejte ochranné rukavice

### Obecná bezpečnostní upozornění pro elektrické nářadí

**▲ VAROVÁNÍ! Přečtěte si všechna bezpečnostní upozornění, pokyny, obrázky a technické údaje dodané s tímto elektrickým nářadím.** Při nedodržení všech níže uvedených pokynů může dojít k úrazu elektrickým proudem, požáru a/nebo vážnému zranění. **Uchovávejte všechna varování a pokyny pro budoucí použití.** Termín „elektrické nářadí“ ve varováních se vztahuje na vaše elektrické nářadí napájené ze sítě (s napájecím kabelem) nebo nářadí napájené z baterie (bez napájecího kabelu).

#### 1. BEZPEČNOST PRACOVNÍHO PROSTORU

- Udržte pracovní prostor čistý a dobře osvětlený.** Nepořádek nebo tmavé prostory vedou k nehodám.
- Nepracujte s elektrickým nářadím ve výbušném prostředí, například v blízkosti hořlavých kapalin, plynů nebo prachu.** Elektrické nářadí vytváří jiskry, které mohou zapálit prach nebo výpary.
- Při práci s elektrickým nářadím udržte děti a přihlízející v bezpečné vzdálenosti.** Budete-li rozptylováni, můžete ztratit kontrolu.

#### 2. ELEKTRICKÁ BEZPEČNOST

- Zástrčky elektrického nářadí musí odpovídat zásuvce. Nikdy zástrčku žádným způsobem ne-**

- upravujte. S uzemněným elektrickým nářadím nepoužívejte žádné adaptérové zástrčky.** Neupravené zástrčky a odpovídající zásuvky snižují riziko úrazu elektrickým proudem.
- b) **Vyvarujte se tělesného kontaktu s uzemněnými povrchy, jako jsou potrubí, radiátory, sporáky a chladničky.** Pokud je vaše tělo uzemněno, existuje zvýšené riziko úrazu elektrickým proudem.
- c) **Nevystavujte elektrické nářadí dešti ani moku.** Voda vnikající do elektrického nářadí zvyšuje riziko úrazu elektrickým proudem.
- d) **Nepoužívejte kabel nedovoleným způsobem. Nikdy nepoužívejte kabel k přenášení, tahání nebo odpojování elektrického nářadí. Udržujte kabel mimo dosah tepla, oleje, ostrých hran nebo pohyblivých částí.** Poškozené nebo zamotané kabely zvyšují riziko úrazu elektrickým proudem.
- e) **Při práci s elektrickým nářadím venku používejte prodlužovací kabel vhodný pro venkovní použití.** Při použití kabelu vhodného pro venkovní použití se snižuje riziko úrazu elektrickým proudem.
- f) **Pokud je provoz elektrického nářadí ve vlhkém prostředí nevyhnutelný, použijte zdroj chráněný proudovým chráničem (RCD).** Při použití ochrany RCD se snižuje riziko úrazu elektrickým proudem.
3. **OSOBNÍ BEZPEČNOST**
- a) **Zůstaňte ve střehu, sledujte, co děláte, a při práci s elektrickým nářadím používejte zdravý rozum. Nepoužívejte elektrické nářadí, jste-li unaveni nebo pod vlivem drog, alkoholu nebo léků.** Kvůli chvilce nepozornosti při práci s elektrickým nářadím může dojít k vážnému zranění.
- b) **Používejte osobní ochranné prostředky. Vždy noste ochranu očí.** Ochranné prostředky, jako je protiprachová maska, protiskluzová bezpečnostní obuv, ochranná přilba nebo chrániče sluchu používané ve vhodných podmínkách, omezují riziko zranění osob.
- c) **Zabraňte neúmyslnému spuštění. Před připojením ke zdroji napájení a/nebo akumulátoru, zvednutím nebo přenášením nářadí se ujistěte, že je vypínač ve vypnuté poloze.** Přenášení elektrického nářadí s prstem na spínači nebo manipulace s elektrickým nářadím se zapnutým spínačem, může vést k úrazům.
- d) **Před zapnutím elektrického nářadí odstraňte jakýkoliv seřizovací klíč nebo klíč.** Kvůli klíči nebo klíči připevněnému k rotující části elektrického nářadí může dojít ke zranění.
- e) **Nesazte se s nářadím dosáhnout daleko od sebe. Vždy udržujte správný postoj a rovnováhu.** Získáte tak lepší kontrolu nad elektrickým nářadím v neočekávaných situacích.
- f) **Noste vhodný oděv. Nenoste volný oděv nebo šperky. Udržujte své vlasy a oděv mimo pohyblivé součásti.** Volné oblečení, šperky nebo dlouhé vlasy se mohou zachytit v pohyblivých součástech.
- g) **Pokud jsou k dispozici zařízení pro připojení zařízení k odsávání a sběru prachu, ujistěte se, že jsou připojena a správně používána.** Při použití sběrače prachu se může snížit nebezpečí související s prachem.

h) **Nedopustte, abyste na základě častého používání nářadí polevili a ignorovali zásady bezpečnosti nářadí.** Při nedbalém používání může během zlomku sekundy dojít k vážnému zranění.

#### 4. POUŽÍVÁNÍ A PÉČE O ELEKTRICKÉ NÁŘADÍ

- a) **Elektrické nářadí nepoužívejte za použití síly. Používejte správné elektrické nářadí pro danou aplikaci.** Správné elektrické nářadí zvládne práci lépe a bezpečněji při rychlosti, pro kterou bylo navrženo.
- b) **Nepoužívejte elektrické nářadí, pokud je nelze zapnout a vypnout vypínačem.** Jakékoliv elektrické nářadí, které nelze ovládat vypínačem, je nebezpečné a musí být opraveno.
- c) **Před seřizováním, výměnou příslušenství nebo před uložením elektrického nářadí vytáhněte zástrčku ze zásuvky a/nebo vyjměte z nářadí akumulátor, je-li odnímatelný.** Díky takovým preventivním bezpečnostním opatřením se snižuje riziko náhodného spuštění elektrického nářadí.
- d) **Nepoužívané elektrické nářadí skladujte mimo dosah dětí a nedovolte osobám, které nejsou obeznámeny s elektrickým nářadím nebo s těmito pokyny, aby s elektrickým nářadím pracovaly.** Elektrické nářadí je v rukou neškolených uživatelů nebezpečné.
- e) **Na elektrickém nářadí a příslušenství provádějte údržbu. Zkontrolujte, zda nejsou pohyblivé části vychýleny nebo zablokovány, zda nejsou zlomené a zda neexistují jiné podmínky, které mohou ovlivnit činnost elektrického nářadí. Je-li nářadí poškozeno, nechte elektric-**

**ké nářadí před použitím opravit.** Mnoho nehod je způsobeno kvůli nedostatečně udržovanému elektrickému nářadí.

- f) **Řezné nástroje udržujte ostré a čisté.** Řádně udržované řezné nástroje s ostrými řeznými hranami se méně zasekávají a snáze se ovládají.
- g) **Elektrické nářadí, příslušenství, násadce atd. používejte v souladu s těmito pokyny, s ohledem na pracovní podmínky a prováděnou práci.** Použití elektrického nářadí k jiným než určeným činnostem může vést k nebezpečné situaci.
- h) **Udržujte rukojeti a úchopové plochy v suchém a čistém stavu a bez oleje a mastnoty.** Kvůli kluzké rukojeti a úchopovým plochám nelze s nástrojem bezpečně manipulovat a ovládat jej v neočekávaných situacích.
- #### 5. SERVIS
- a) **Nechte své elektrické nářadí opravit kvalifikovanou osobou, která použije pouze identické náhradní díly.** Tím bude zachována bezpečnost elektrického nářadí.

### Bezpečnostní upozornění pro sekačku na trávu

- **Sekačku na trávu nepoužívejte za špatného počasí, zejména pokud hrozí nebezpečí blesků.** Tím se sníží riziko zásahu bleskem.
- **Důkladně zkontrolujte, zda v místě, kde se bude sekačka používat, není divoká zvěř.** Ta může být během provozu sekačky zraněna.
- **Důkladně zkontrolujte prostor, kde se má sekačka na trávu používat, a odstraňte z něj všechny kameny, klacky, dráty, kosti**

**a jiné cizí předměty.** Vymrštěné předměty mohou způsobit zranění osob.

- **Před použitím sekačky na trávu vždy vizuálně zkontrolujte, zda není opotřebovaný nebo poškozený nůž a nožová sestava.** Opotřebované nebo poškozené části zvyšují riziko zranění.
- **Před použitím zkontrolujte přívodní kabel a případný prodlužovací kabel, zda nevykazují známky poškození nebo stárnutí.** Pokud je kabel poškozený nebo opotřebovaný, sekačku nepoužívejte. Pokud se kabel během používání poškodí nebo opotřebuje, sekačku vypněte a před odpojením od přívodu se kabelu nedotýkejte. Poškozený přívodní kabel nebo prodlužovací kabel může mít za následek úraz elektrickým proudem, požár a/nebo vážné zranění.
- **Udržujte ochranné kryty na svém místě.** Ochranné kryty musí být v provozuschopném stavu a musí být správně namontovány. Uvolněný, poškozený nebo nesprávně fungující ochranný kryt může způsobit zranění osob.
- **Udržujte všechny vstupní otvory chladicího vzduchu bez nečistot.** Ucpané vstupní otvory vzduchu a nečistoty mohou mít za následek přehřátí nebo riziko požáru.
- **Při práci se sekačkou na trávu vždy noste protiskluzovou a ochrannou obuv.** Se sekačkou nepracujte naboso nebo v otevřených sandálech. Snížíte tak riziko poranění nohou při kontaktu s pohybujícím se nožem.
- **Při práci se sekačkou na trávu vždy noste dlouhé kalhoty.** Odhalená kůže zvyšuje pravděpodob-

nost poranění vymrštěnými předměty.

- **Se sekačkou nepracujte v mokré trávě. Při práci se sekačkou chodte, nikdy neběhejte.** Snížíte tak riziko uklouznutí a pádu, které mohou mít za následek zranění osob.
- **Sekačku na trávu nepoužívejte na příliš strmých svazích.** Snížíte tak riziko ztráty kontroly, uklouznutí a pádu, které mohou mít za následek zranění osob.
- **Při práci na svazích se vždy ujistěte, že máte pevnou půdu pod nohama, pracujte vždy napříč svahem, nikdy ne nahoru nebo dolů, a při změně směru jízdy dbejte zvýšené opatrnosti.** Snížíte tak riziko ztráty kontroly, uklouznutí a pádu, které mohou mít za následek zranění osob.
- **Při zpětném chodu nebo tažení sekačky směrem k sobě dbejte zvýšené opatrnosti. Vždy dávejte pozor na své okolí.** Tím snížíte riziko zakopnutí během provozu.
- **Přívodní kabel udržujte mimo dosah žacích nožů.** Poškozený přívodní kabel může mít za následek úraz elektrickým proudem, požár a/nebo vážné zranění.
- **Jestliže je přívodní kabel zamotaný nebo poškozený, vypněte přístroj a vytáhněte zástrčku ze sítě.** Zamotané nebo poškozené kabely mohou zvýšit riziko úrazu elektrickým proudem.
- **Nedotýkejte se nožů a jiných nebezpečných pohyblivých částí, pokud jsou v pohybu.** Snížíte tak riziko poranění pohyblivými částmi.
- **Při odstraňování uvízlého materiálu nebo čištění sekačky na trávu se ujistěte, že všechny vypínače jsou vypnuté a zástrčka je**

**odpojená.** Neočekávaný provoz sekačky na trávu může vést k vážnému zranění osob.

- **Pravidelně kontrolujte zachytávací zařízení na trávu, zda nevykazuje známky opotřebení.** Opotřebované nebo poškozené zachytávací zařízení na trávu zvyšuje riziko zranění.
- Zastavte **řezný nástroj**, pokud je nutné přístroj pro přepravu naklonit, při přejíždění jiných povrchů než trávy a při přepravě přístroje do a z oblasti sečení.
- Nenaklánějte přístroj, když je motor zapnutý, ledaže se přístroj musí ke spuštění naklonit. Přístroj nenaklánějte více, než je nezbytně nutné, a zvedejte pouze část vzdálenou od vás.
- Zastavte přístroj, vytáhněte síťovou zástrčku a vyčkejte na úplné zastavení všech pohyblivých dílů.
  - Pokud byl zasažen cizí předmět; zkontrolujte přístroj, zda není poškozený, a opravte jej před opětovným spuštěním a provozem.
  - Pokud přístroj začne abnormálně vibrovat; zkontrolujte jej ihned, zda není poškozený, vyměňte a opravte poškozené díly a zkontrolujte případné uvolněné díly a dotáhněte je.
- Před uskladněním proveďte čištění a údržbu.
- K zachování symetrie vyměňte opotřebované nebo poškozené součásti pouze v sadách, je-li to patřičné.
- U strojů s několika **řeznými nástroji** dbejte na to, aby rotující **řezný nástroj** mohl roztočit jiné **řezné nástroje**.
- Při nastavování přístroje buďte opatrní, zabraňte zachycení prstů

mezi pohybujičím se **řezným nástrojem** a pevnými částmi přístroje.

- Buďte si při údržbě **řezného nástroje** vědomi toho, že **řezný nástroj** se může ještě pohybovat i po vypnutí.

#### Další bezpečnostní informace

- Zapojte přístroj pouze do zásuvky s proudovým chráničem (diferenciální proudová ochrana FI) s domozovacím chybným proudem ne více než 30 mA.
- **Používejte pouze příslušenství doporučené společností PARKSIDE.** Kvůli nevhodnému příslušenství může dojít k úrazu elektrickým proudem nebo požáru.

#### Zbytková nebezpečí

I když správně používáte tento elektrický nástroj, zbytková rizika vždy zůstávají. V souvislosti s konstrukcí a provedením tohoto elektrického nástroje mohou vzniknout níže uvedená nebezpečí:

- zranění očí, nebude-li nošena žádná vhodná ochrana očí.
- poškození sluchu, pokud není použita žádná vhodná ochrana sluchu.
- ohrožení zdraví vyplývající z vibrací rukou a paží, pokud se přístroj používá delší dobu nebo není řádně veden a udržován.
- pořezání
- zranění v důsledku pohyblivých dílů nebo horkých povrchů.

**▲ VAROVÁNÍ!** Nebezpečí z elektromagnetických polí, která jsou generována během provozu přístroje. Pole může za určitých okolností ovlivňovat aktivní nebo pasivní lékařské implantáty. K omezení nebezpečí vážných nebo smrtelných zranění, doporučujeme osobám s lékařskými implantáty konzultovat svého lékaře a výrobce

lékařského implantátu, než budou zařízením obsluhovat.

## Příprava

**▲ VAROVÁNÍ!** Nebezpečí zranění v důsledku neúmyslného spuštění přístroje. Připojovací zástrčku zapojte do zásuvky až tehdy, když je přístroj zcela připraven k použití.

Provádějte pouze takové práce, při nichž si sami důvěřujete. V případě nejistoty se obraťte na odborníka nebo přímo na náš servis.

## Ovládací části

Před prvním uvedením přístroje do provozu se seznamte s ovládacími částmi.

### ukazatel stavu naplnění

#### Upozornění (Obr. F)

- Nad zachytávacím zařízením (5) je namontován ukazatel stavu naplnění (21).
- Ukazatel stavu naplnění (21) funguje pouze tehdy, když je přístroj v provozu.



Ukazatel stavu naplnění otevřen: Zachytávací zařízení na trávu je prázdné



Ukazatel stavu naplnění zavřen: Zachytávací zařízení na trávu je plné

## Montáž držadla

### Montáž spodního držadla

#### (Obr. B)

1. Nasaďte spodní držadla (4) do držáku přístroje (7). Porovnejte to s obrázkem.
2. Upevněte spodní držadla (4) pomocí přiložených šroubů s křížovou drážkou (14).

## Montáž horního držadla

#### (Obr. A/C)

1. Upevněte horní držadlo (2) pomocí přiložených čtyřhranných šroubů (15), podložek (16) a křídlatých matic (3) na spodních držadlech (4). Možné jsou 2 polohy.
2. **Zaklapnutí držáku kabelu:** Zaklapněte držák kabelu (10) na držadle a upevněte tím kabel přístroje (8).

## Příprava zachytávacího zařízení na trávu

Zachytávací zařízení na trávu (5) sestává ze 3 částí:

- rukojeť (22)
- Horní část (23)
- Spodní část (24)

### Postup (Obr. A/F)

1. Upněte rukojeť (22) na horní část (23).
2. Nasaďte horní část (23) na spodní část (24). Zachytávací zařízení na trávu (5) lze nyní namontovat na přístroj.

## Montáž zachytávacího zařízení na trávu

**▲ VAROVÁNÍ!** Nebezpečí zranění.

S přístrojem se nesmí pracovat bez ochrany proti nárazu nebo bez zachytávacího zařízení na trávu.

### Postup (Obr. G)

1. Zdvihněte ochranu proti nárazu (9).
2. Držte zachytávací zařízení na trávu (5) za rukojeť (22).
3. Zavěste zachytávací zařízení na trávu (5) do zavěšení.
4. Zaklapněte ochranu proti nárazu (9) na zachytávací zařízení na trávu (5). Ochrana přidržuje zachytávací zařízení na trávu (5) ve správné poloze.

## Demontáž zachytávacího zařízení na trávu

### (Obr. G)

1. Zdvihněte ochranu proti nárazu (9).
2. Držte zachytávací zařízení na trávu (5) za rukojeť (22).
3. Vyvěste zachytávací zařízení na trávu (5).
4. Ochranu proti nárazu (9) nechte sklouznout zpět na kryt přístroje (7).

## Vyprázdnění zachytávacího zařízení na trávu

### (Obr. G)

1. Viz *Demontáž zachytávacího zařízení na trávu, str. 32.*
2. Uchopte zachytávací zařízení na trávu (5) za rukojeť (22) a bude se lépe držet.
3. Vysypte posečenou trávu do k tomu vhodné nádoby.
4. Viz *Montáž zachytávacího zařízení na trávu, str. 31.*

## Nastavení výšky sečení

### Péče o trávník

Při pravidelném sečení trávy je rostlina povzbuzována k zesílenému růstu listů. Navíc je potlačován růst plevelů. Proto se trávník po každém sečení zahušťuje a vyrůstá rovnoměrně zatížitelný trávník. První sečení probíhá přibližně od dubna při výšce porostu 70–80 mm. Během hlavní vegetační sezóny je trávník sečen nejméně jednou týdně.

### Výběr správné výšky sečení

Pro první sečení v sezóně by se měla zvolit vysoká výška sečení. Správná výška sečení pro dekorativní trávník je asi 25–40 mm, u užitkového trávníku pak asi 40–60 mm.

- Přístroj má 3 výšky sečení: 20/40/60 mm

- Výška sečení se u tohoto přístroje určuje montáží kol (viz *Montáž kol, str. 32*).

## Montáž kol

### Upozornění

- Nejprve namontujte držadla (2+4), protože přístup k šroubu s křížovou drážkou (14) pro montáž držadel je ztížen namontovaným kolem.
- Zvolte vhodnou výšku sečení (viz *Nastavení výšky sečení, str. 32*).
- Zvolte pro všechna kola stejnou výšku sečení.
- Pozorujte přístroj ve směru jízdy.

### Montáž kol vpravo (Obr. D)

1. Použijte kolové šrouby (18) se značkou "R". Konec kolových šroubů (18) a výška sečení (17) na pravé straně jsou zbarveny stříbrně.
2. Upevněte dvě kola (6) pomocí kolových šroubů (18) ve výšce sečení (17) ve směru hodinových ručiček ☺.

### Montáž kol vlevo (Obr. E)

1. Použijte kolové šrouby (20) se značkou "L". Konec kolových šroubů (20) a výška sečení (19) na levé straně jsou zbarveny černě.
2. Upevněte dvě kola (6) pomocí kolových šroubů (20) ve výšce sečení (19) proti směru hodinových ručiček ☹.

## Provoz

### Pokyny k práci

- **▲ VAROVÁNÍ!** Nebezpečí zranění. Přístroj je dovoleno nastavovat pouze při vypnutém motoru a zastaveném noži. K tomu vytáhněte síťovou zástrčku.
- **▲ VAROVÁNÍ!** Nebezpečí zranění. Po vypnutí přístroje se nůž ještě

několik sekund otáčí. Nedotýkejte se běžícího nože.

- **▲ VAROVÁNÍ!** Nebezpečí zranění. S přístrojem se nesmí pracovat bez ochrany proti nárazu nebo bez zachytávacího zařízení na trávu.

### Upozornění

- Před použitím přístroje vždy zkontrolujte, zda jsou všechny šrouby, matice, svorníky a další upevnění dobře zajištěny a zda jsou na svém místě ochranná zařízení a ochranné kryty. Opotřebované nebo poškozené nálepky se musí vyměnit.
- Dodržujte ochranu proti hluku a místní předpisy.

### Postup

- Začněte sečením v blízkosti zásuvky a pracujte směrem od zásuvky.
- Vedte prodlužovací kabel vždy za sebou a po obrácení jej dejte na již posečenou stranu.
- Nastavte výšku sečení tak, aby nedošlo k přetížení přístroje. V opačném případě může dojít k poškození motoru.
- Jezděte přístrojem pomalým tempem, dle možnosti v přímých pružích. K zajištění souvislého sečení by se pruhy vždy měly překrývat o několik centimetrů.
- Na svazích pracujte vždy příčně po úbočí.
- Nepohybujte se přístrojem dozadu.
- Pokud se nože dostanou do kontaktu s cizím předmětem, okamžitě zastavte motor. Počkejte, až se nůž zastaví, a zkontrolujte, zda přístroj není poškozen. Pokračujte v práci pouze s nepoškozeným přístrojem.
- Během delších přestávek a pro přepravu přístroj vypněte a vyčkejte úplného zastavení nože.
- Přístroj vyčistěte po každém použití (viz *Čištění, str. 34*).

## Zapnutí a vypnutí

### Potřebné pomůcky

- prodlužovací kabel (není součástí rozsahu dodávky)

### Zapnutí (Obr. A/I)

1. Postavte přístroj na rovný podklad.
2. Zastrčte síťovou zástrčku prodlužovacího kabelu do zásuvky (11) na horním držadle (2).
3. Na konci prodlužovacího kabelu udělejte smyčku a zavěste ji do odlehčení tahu kabelu (13).
4. Přístroj připojte k síťovému napětí.
5. Před zapnutím přístroje dbejte na to, aby nedošlo ke kontaktu přístroje s jinými předměty.
6. K zapnutí zatáhněte při stisknutí blokaci zapnutí (12) za startovací držadlo (1).
7. Blokaci zapnutí (12) nyní pusťte.

### Vypnutí (Obr. A/I)

1. K vypnutí pusťte startovací držadlo (1).

## Přeprava

### Upozornění

- Vypněte přístroj, vytáhněte síťovou zástrčku ze zásuvky a počkejte, až se nůž zastaví.
- Mějte na zřeteli hmotnost přístroje a nepřetěžujte se.
- Při přenášení noste rukavice a zabraňte kontaktu s nebezpečnými díly (např. horký motor, nůž).

## Čištění, údržba a skladování

- **▲ VAROVÁNÍ!** Nebezpečí úrazu elektrickým proudem! Nebezpečí zranění v důsledku neúmyslného spuštění přístroje. Chraňte se při údržbě a čištění

ní. Vypněte přístroj a vytáhněte síťovou zástrčku ze zásuvky.

Opravné a údržbářské práce, které nejsou popsány v tomto návodu k obsluze, přenechte našemu servisnímu centru. Používejte pouze originální náhradní díly.

## Čištění

**▲ VAROVÁNÍ!** Nebezpečí úrazu elektrickým proudem! Nikdy přístroj neostříkujte vodou.



Nebezpečí zranění! Vytáhněte síťovou zástrčku ze zásuvky a počkejte, až se nůž zastaví.



Používejte ochranné rukavice

## Upozornění

Nebezpečí poškození. Chemické látky mohou poškodit plastové části přístroje. Nepoužívejte čisticí prostředky ani rozpouštědla.

### Po provozu vyčistěte

- Udržujte větrací otvory, kryt motoru a rukojeti zařízení v čistotě. Použijte za tím účelem vlhký hadřík nebo kartáč.
- K čištění nepoužívejte tvrdé nebo špičaté předměty. Přístroj by se mohl poškodit.
- Odstraňte všechny přilnuté rostlinné zbytky kusem dřeva nebo plastu z koleček, větracích otvorů, vyhazovacího otvoru a oblasti nože.

## Údržba



Nebezpečí zranění! Vytáhněte síťovou zástrčku ze zásuvky a počkejte, až se nůž zastaví.



Používejte ochranné rukavice

- Dojde-li k poškození síťového přívodu tohoto přístroje, musí se tato vyměnit za speciální připojovací

vedení, které je k dispozici u výrobce nebo jeho zákaznického servisu.

- Před každým použitím přístroje zkontrolujte případné zjevné vady, např. uvolněné, opotřebené nebo poškozené součásti.
- Zkontrolujte kryty a ochranná zařízení, zda nejsou poškozena a zda jsou správně nasazena. Podle potřeby je vyměňte.
- Nápravy čas od času naolejujte. Neručíme za škody způsobené našimi přístroji, pokud byly způsobeny kvůli neodborné opravě nebo v důsledku používání neoriginálních dílů nebo při používání v rozporu s určením.

### Výměna nožů

Je-li nůž tupý, lze jej v odborné dílně nechat nabrousit. Je-li nůž poškozen nebo vykazuje-li nerovnováhu, musí se vyměnit.

### Potřebné nástroje

- Klíč na šrouby (SW13)

### Postup (Obr. J)

1. Vytáhněte síťovou zástrčku ze zásuvky a počkejte, až se nůž zastaví.
2. Otočte přístroj na bok.
3. Nasadte si pevné rukavice a pevně přidržte nůž (26). Vyšroubujte šroub nože (27) proti směru hodičkových ručiček pomocí klíče na šrouby z vřetena motoru (28).
4. Nový nůž (26) namontujte v opačném pořadí. Dbejte na to, aby byl nůž (26) správně umístěn a šroub nože (27) byl dotažen.

## Skladování

**▲ VAROVÁNÍ!** Nebezpečí požáru. Neskladujte přístroj s naplněným zachytávacím zařízením na trávu. Za horkého počasí začne tráva kvasit a vyvíjí teplo.

### Upozornění

- Skladujte přístroj vždy v čistém, suchém stavu a mimo dosah dětí.
- Před uskladněním přístroje v uzavřených prostorech nechte motor vychladnout.
- Nezakrývejte přístroj nylonovými vaky, protože by se mohla tvořit vlhkost a plísně.

Aby skladování přístroje bylo prostoro-  
ově úsporné, dodržujte následující:

### Postup (Obr. H)

1. Povolte křídlaté matice (3).
2. Horní držadlo (2) sklopte dopředu, aby přístroj nezabíral tolik místa.
3. Kabel přístroje (8) se přitom nesmí přiskřípnout.

## Hledání chyb

Následující tabulka Vám pomůže odstranit malé poruchy:

Problém	Možná příčina	Odstranění chyb
Přístroj se nespustí	Chybí síťové napětí	Zkontrolujte zásuvku, síťový připojovací kabel, připojovací zástrčku, pojistku, v případě potřeby je nechte opravit kvalifikovaným elektrikářem.
	Startovací držadlo (1) je vadné	Obraťte se na servisní středisko.
	Opotřebované uhlíkové kartáče	
	Vadný motor	
	Tráva je příliš vysoká	Nastavte větší výšku sečení. Stisknutím horního držadla (2) mírně nadzvedněte přední kola.
Motor se zastaví	Blokování cizími tělesy	Odstraňte cizí tělesa
Výsledky práce nejsou uspokojivé nebo motor pracuje jen ztěžka	Výška sečení je příliš nízká	Nastavte větší výšku sečení
	Nůž (26) je tupý	Nechte nůž (26) nabrousit nebo jej vyměňte
	Prostor pro nůž je ucpaný	Vyčistěte přístroj
	Nůž (26) je namontován nesprávně	Namontujte nůž (26) správně
Nůž (26) se netočí	Nůž (26) je zablokovaný trávou	Odstraňte trávu
	Šroub nože (27) je povolný	Utáhněte šroub nože (27)

Problém	Možná příčina	Odstranění chyb
Abnormální zvuky, klapání nebo vibrace	Šroub nože (27) je povoleno	Utáhněte šroub nože (27)
	ný	
	Nůž (26) je poškozen	Vyměňte nůž (26)
Ukazatel výšky hladiny (21) nefunguje	Znečištění	Čištění jemným kartáčem. Ukazatel hladiny se musí při otevření zavřít vlastní vahou.

## Likvidace/ochrana životního prostředí

Přístroj, příslušenství a balení zlikvidujte ekologickou recyklací.



Elektrická zařízení nepatří do domácího odpadu.

Symbol přeškrtnuté popelnice na kolečkách znamená, že tento výrobek nesmí být po skončení své životnosti likvidován jako netříděný komunální odpad.

### Směrnice 2012/19/EU o odpadních elektrických a elektronických zařízeních (OEEZ):

Spotřebitelé jsou ze zákona povinni recyklovat elektrická a elektronická zařízení na konci jejich životnosti způsobem šetrným k životnímu prostředí. Tímto způsobem je zajištěna recyklace šetrná k životnímu prostředí a šetřící zdroje.

V závislosti na tom, jak je vše implementováno ve vnitrostátním právu, máte následující možnosti:

- vrátit v prodejně,
- odevzdat na oficiálním sběrném místě,
- zaslat zpět výrobcí/distributorovi.

Tento stav se netýká příslušenství starých přístrojů a pomocných prostředků bez elektrických součástí.

## Upozornění k likvidaci sekačky na trávu

Nevyhazujte posečenou trávu do popelnice na odpadky, ale odevzdejte ji pro kompostování nebo ji rozdělte jako mulčovací vrstvu pod křoviny a stromy.

## Servis

### Záruka

Vážení zákazníci, na tento výrobek získáváte záruku 3 let od data zakoupení. V případě závad na tomto výrobku máte nárok na zákonná práva vůči prodejci tohoto výrobku. Tato zákonná práva nejsou omezena níže uvedenou zárukou.

### Záruční podmínky

Záruční doba začíná datem nákupu. Dobře uschovejte originální pokladní doklad. Tento doklad je potřebný jako doklad o koupi. Dojde-li k vadě materiálu nebo výrobní vadě během tří let od data nákupu tohoto výrobku, opravíme nebo vyměníme Vám výrobek podle našeho uvážení zdarma. Toto záruční plnění vyžaduje, aby vadný výrobek a doklad o koupi (pokladní doklad) byly předloženy během tříleté lhůty a bylo stručně písemně popsáno, o jakou závadu se jedná a kdy k ní došlo.

Pokud je vada kryta naší zárukou, obdržíte zpět opravený nebo nový výro-

bek. S opravou nebo výměnou výrobku nezačne plynout nová záruční doba.

### Záruční doba a zákonné nároky z vad

Záruční doba se záručním plnění neprodlouží. To platí také pro vyměněné a opravené díly. Jakákoli poškození nebo vady, které se již v době nákupu vyskytly, je nutné nahlásit ihned po vybalení. Opravy provedené po uplynutí záruční doby jsou za poplatek.

### Rozsah záruky

Výrobek byl pečlivě vyroben podle přísných směrnic pro jakost a před dodáním pečlivě zkontrolován.

Záruční plnění platí pro vady materiálu nebo výrobní vady. Tato záruka se nevztahuje na díly výrobku, které jsou vystaveny běžnému opotřebení, a lze je proto považovat za opotřebitelné součásti (např. nůž) nebo za poškozené křehkých částí.

Tato záruka zaniká, pokud je výrobek poškozen, nesprávně používán nebo není udržován. Pro správné používání výrobku se musí přesně dodržovat všechny pokyny uvedené v návodu k obsluze. Je nutné se bezpodmínečně vyvarovat použití a jednání, které nejsou v tomto návodu k obsluze doporučovány nebo před nimiž se varuje.

Výrobek je určen pouze pro soukromé použití a není určen ke komerčnímu používání. Záruka zaniká v případě hrubého a nesprávného zacházení, použití násilí a zásahů, které nebyly provedeny naší autorizovanou servisní pobočkou.

### Vyřízení v záručním případě

V zájmu rychlého zpracování Vašeho požadavku postupujte podle následujících pokynů:

- Pro všechny dotazy si připravte doklad o koupi a číslo položky (např. IAN 466693\_2404) jako doklad o nákupu.
- Číslo položky naleznete na typovém štítku na výrobku, na rytině na výrobku, na titulní straně návodu k obsluze (vlevo dole) nebo na nálepce na zadní nebo spodní straně výrobku.
- Pokud se vyskytnou funkční chyby nebo jiné závady, nejprve kontaktujte níže uvedené servisní středisko **telefonicky** nebo použijte náš **kontaktní formulář**, který najdete na stránkách *parkside-diy.com* v kategorii **Servis**.
- Po konzultaci s naším servisním střediskem můžete bezplatně zaslat vadný výrobek na adresu služby, kterou jste obdrželi, s příloženým dokladem o koupi (účtenkou), s uvedením povahy vady a kdy k ní došlo. K zamezení problémů s přijetím a dalším nákladům je bezpodmínečně nutné používat pouze adresu, která Vám byla oznámena. Ujistěte se, že zásilka není zaslaná nevyplaceně, není objemným zbožím, expresem nebo jiným speciálním nákladem. Zašlete výrobek včetně veškerého příslušenství dodaného při nákupu a zajistěte, aby přepravní obal byl dostatečně bezpečný.

### Oprávená služba

Pro opravy, které nepodléhají záruce, se obraťte na servisní středisko.

Tam Vám rádi poskytneme odhad nákladů.

- Můžeme přijímat pouze přístroje, které byly při zaslání dostatečně zabaleny a ofrankovány.  
**Upozornění:** Zašlete Váš přístroj vyčištěný a s odkazem na závadu na adresu uvedenou v servisním středisku.
- Nepřijmou se přístroje zaslané neoprávněně, přístroje zasílané jako objemné zboží nebo expres zaslané přístroje nebo přístroje odeslaná jinou speciální dopravou.
- Vaše odeslané vadné přístroje zlikvidujeme bezplatně.

## Service-Center



**Servis Česko**

Tel.: 8000 23611

Kontaktní formulář na

[parkside-diy.com](http://parkside-diy.com)

**IAN 466693\_2404**

## Dovozce

Upozorňujeme, že následující adresa není servisní adresou. Nejprve kontaktujte výše uvedené servisní středisko.

Grizzly Tools GmbH & Co. KG

Stockstädter Str. 20

63762 Großostheim

NĚMECKO

[www.grizzlytools.de](http://www.grizzlytools.de)

## Náhradní díly a příslušenství

**Náhradní díly a příslušenství jsou k dostání na webových stránkách [www.grizzlytools.shop](http://www.grizzlytools.shop).** Pokud máte problémy při objednání, kontaktujte nás prostřednictvím našeho online obchodu. V případě dalších dotazů se obraťte na: *Service-Center, str. 38*

Pozice	Rozložený pohled	Název	Obj. č.
2	24	Horní držadlo	91099207
3, 15, 16	23	upevnění držadla (křídlatá matice, čtyřhranný šroub, podložka)	91099206
4	14	spodní držadlo	91110613
5	16	zachytávací zařízení na trávu	91110615
6	4, 22	kolo-sada	91110610
10	18	držák kabelu	91110618
26, 27	9, 9.1	nůž, šroub nože	91110611

## Překlad původního EU prohlášení o shodě

Výrobek: **Elektrická sekačka na trávu**

Model: **PERM 1200 A1**

Sériové číslo: 000001-141000

Výše popsaný předmět prohlášení je ve shodě s příslušnými harmonizačními právními předpisy Unie:

**2006/42/EC • 2014/30/EU • 2000/14/EC & 2005/88/EC  
• 2011/65/EU & (EU) 2015/863**

Výše popsaný předmět prohlášení je ve shodě se směrnicí Evropského parlamentu a Rady 2011/65/EU ze dne 8. června 2011 o omezení používání některých nebezpečných látek v elektrických a elektronických zařízeních.

Pro zajištění shody byly použity následující harmonizované normy a národní normy a předpisy:

**EN 62841-1:2015/A11:2022 • EN IEC 62841-4-3:2021/A11:2021  
EN IEC 55014-1:2021 • EN IEC 55014-2:2021 • EN IEC 63000:2018  
EN IEC 61000-3-2:2019/A1:2021 • EN 61000-3-3:2013/A2:2021**

V souladu se směrnicí 2000/14/EC týkající se emisí hluku se potvrzuje následující: Hladina akustického výkonu ( $L_{WA}$ )

- změřená: 91,5 dB;

- zaručená: 96 dB

Použitý postup posuzování shody podle 2000/14/EC, příloha VI.

Oznámený subjekt: TÜV SÜD Industrie Service GmbH, Westendstrasse 199, 80686 München, NB 0036

Toto prohlášení o shodě vydal na vlastní odpovědnost výrobce:

**CE** Grizzly Tools GmbH & Co. KG  
Stockstädter Str. 20  
63762 Großostheim  
NĚMECKO  
06.12.2024



Christian Frank  
Zplnomocněný zástupce dokumentace

# Obsah

<b>Úvod</b> .....	<b>40</b>
Používanie na určený účel.....	40
Rozsah dodávky/Príslušenstvo.....	41
Prehľad.....	41
Opis funkcie.....	42
Technické údaje.....	42
<b>Bezpečnostné pokyny</b> .....	<b>42</b>
Význam bezpečnostných pokynov.....	42
Piktogramy a symboly.....	42
Všeobecné bezpečnostné upozornenia pre elektrické nástroje.....	43
Bezpečnostné upozornenia pre kosačky.....	46
Zostatkové riziká.....	48
<b>Príprava</b> .....	<b>48</b>
Ovládacie prvky.....	48
Montáž držiadiel.....	48
Príprava zariadenia na zber trávy.....	48
Montáž zariadenia na zber trávy.....	49
Demontáž zariadenia na zber trávy.....	49
Vyprázdnenie zariadenia na zber trávy.....	49
Nastavenie výšky kosenia.....	49
Montáž kolies.....	49
<b>Prevádzka</b> .....	<b>50</b>
Pracovné pokyny.....	50
Zapnutie a vypnutie.....	50
<b>Preprava</b> .....	<b>51</b>
<b>Čistenie, údržba a skladovanie</b> .....	<b>51</b>
Čistenie.....	51
Údržba.....	51
Skladovanie.....	52
<b>Vyhľadávanie chýb</b> .....	<b>53</b>
<b>Likvidácia/ochrana životného prostredia</b> .....	<b>54</b>

Pokyny na likvidáciu pre kosačku  
na trávu..... 54

<b>Servis</b> .....	<b>54</b>
Garancija.....	54
Opravný servis.....	55
Service-Center.....	56
Importér.....	56

**Náhradné diely a  
príslušenstvo**.....56

**Preklad originálneho vyhlásenia o  
zhode EÚ**..... 57

**Rozložený pohľad**..... 79

## Úvod

Srdečne vám blahoželáme ku kúpe  
vašej novej elektrickej kosačky na trá-  
vu. (v nasledujúcej časti nazývanej  
prístroj alebo elektrické nástroje).

Rozhodli ste sa tým pre vysoko kva-  
litný prístroj. Tento prístroj bol počas  
výroby skontrolovaný vzhľadom na  
kvalitu a podrobený výrobnej kont-  
role. Tým je zabezpečená funkčná  
schopnosť prístroja.



Návod na obsluhu je súčasťou tohto  
prístroja. Obsahuje dôležité pokyny  
pre bezpečnosť, používanie a likvidá-  
ciu. Starostlivo si prečítajte návod na  
obsluhu. Oboznámte sa s ovládacími  
dielmi a správnym používaním prístro-  
ja. Prístroj používajte iba ako je opísané  
a na uvedené oblasti použitia. Ná-  
vod na obsluhu si dobre uschovajte a  
pri odovzdávaní prístroja tretej osobe  
dodajte tiež všetky podklady.

### Používanie na určený účel

Prístroj je určený výlučne na nasledu-  
júce používanie:

- Kosenie trávnikov a zatravnovaných  
ploch pre domácnosti.

Je zakázané používať prístroj v daždi alebo vlhkom prostredí.

Prístroj je určený na používanie dospelými osobami. Mladiství starší ako 16 rokov môžu prístroj používať len pod dohľadom.

Každé iné používanie, ktoré nie je v tomto návode na obsluhu výslovne povolené, môže predstavovať vážne nebezpečenstvo pre používateľa a viesť k škodám na prístroji. Obsluhujúca osoba alebo používateľ je zodpovedný za zranenia iných ľudí alebo poškodenia ich majetku. Prístroj je určený na použitie pre domácich majstrov. Nie je koncipovaný na trvalé komerčné nasadenie. Pri komerčnom používaní záruka zaniká. Výrobca neručí za škody, ktoré vzniknú v dôsledku používania v rozpore s určitým alebo nesprávnej obsluhy.

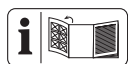
## Rozsah dodávky/ Príslušenstvo

Vybaľte prístroj a skontrolujte rozsah dodávky.

Obalový materiál riadne zlikvidujte.

- Elektrická kosačka
- Horné držadlo, Kábel
- 2x Spodné držadlo
- 2x Skrutka s krížovou drážkou
- 2x Krídlová matica
- 2x Podložka
- 2x Skrutka so štvorhrannou hlavou
- 2x Držiak kábla
- Zariadenie na zber trávy (držadlo, Horná časť, Spodná časť)
- preklad pôvodného návodu na použitie

## Prehľad



Obrázky prístroja nájdete na prednej a zadnej vyklápacej strane.

### (Obr A)

- 1 Štartovací oblúk
- 2 Horné držadlo
- 3 Krídlová matica
- 4 Spodné držadlo
- 5 Zariadenie na zber trávy
- 6 Koleso
- 7 Kryt prístroja
- 8 Kábel
- 9 Ochrana proti odrazeným predmetom
- 10 Držiak kábla
- 11 Zásuvka predlžovacieho kábla
- 12 blokovanie zapnutia
- 13 Odľahčenie od ťahu

### (Obr B)

- 14 Skrutka s krížovou drážkou

### (Obr C)

- 15 Skrutka so štvorhrannou hlavou
- 16 Podložka

### (Obr D)

- 17 Výška kosenia (Vpravo)
- 18 Skrutka kolesa (Vpravo)

### (Obr E)

- 19 Výška kosenia (Vľavo)
- 20 Skrutka kolesa (Vľavo)

### (Obr F)

- 21 Ukazovateľ naplnenia
- 22 držadlo
- 23 Horná časť
- 24 Spodná časť

### (Obr G)

- 25 Rukoväť na prenášanie

### (Obr J)

- 26 Nôž
- 27 Skrutka noža
- 28 Vreteno motora

## Opis funkcie

Prístroj obsahuje elektromotor a kryt z plastu. K dispozícii je viacero spôsobov kosenia a 3-stupňové nastavenie výšky kosenia. Rezný nástroj sa otáča rovnobežne s rovinou rezu.

Funkcia prvkov obsluhy je uvedená v nasledujúcich opisoch.

## Technické údaje

### Elektrická kosačka ..PERM 1200 A1

Príkion motora .....1200 W

Sieťové napätie

.....220-240 V ~; 50/60 Hz

Voľnobežné otáčky  $n_0$  .....3500 min<sup>-1</sup>

Šírka kosenia .....≈ 310 mm

Výška kosenia .....20/40/60 mm

Trieda ochrany . □ II (dvojité izolácia)

Druh ochrany .....IP24

Hmotnosť .....≈ 8,61 kg

Objem zariadenia na zber trávy .≈ 30 l

Hladina akustického tlaku ( $L_{pA}$ )

.....84 dB;  $K_{pA}$ = 3 dB

Hladina akustického výkonu ( $L_{WA}$ )

– zaručená .....96 dB

– odmeraná ....91,5 dB;  $K_{WA}$ = 2,26 dB

Vibrácia na rukoväti ( $a_h$ )

..... ≤ 2,5 m/s<sup>2</sup>;  $K$ = 1,5 m/s<sup>2</sup>

Hodnoty hluku a vibrácií boli stanovené podľa noriem a ustanovení uvedených vo vyhlásení o zhode.

Uvedené celkové hodnoty vibrácií a uvedené hodnoty emisií hluku boli memorované podľa normovaného skúšobného postupu a môžu sa použiť na porovnanie jedného elektrického náradia s druhým. Uvedené celkové hodnoty vibrácií a uvedené hodnoty emisií hluku sa môžu použiť tiež na predbežný odhad zaťaženia.

**▲ VAROVANIE!** Emisie vibrácií a hluku sa môžu počas skutočného používania elektrického náradia odlišo-

vať od uvedených hodnôt, v závislosti od druhu a spôsobu, akým sa elektrické náradie používa. Zaťaženie spôsobené vibráciami sa pokúste udržať tak malé, ako je to možné. Príkladné opatrenie na zníženie zaťaženia vibráciami je obmedzenie pracovného času. Pritom sa zohľadnia všetky podiely cyklu prevádzky (napríklad časy, kedy je elektrické náradie vypnuté a také, kedy je zapnuté, ale bez zaťaženia).

## Bezpečnostné pokyny

Tento odsek sa zaoberá základnými bezpečnostnými pokynmi pri používaní prístroja.

### Význam bezpečnostných pokynov

**▲ NEBEZPEČENSTVO!** Keď tento bezpečnostný pokyn nebudete dodržiavať, nastane úraz. Následkom je ťažké telesné poranenie alebo smrť.

**▲ VAROVANIE!** Keď tento bezpečnostný pokyn nebudete dodržiavať, môže nastať úraz. Následkom je možné telesné poranenie alebo smrť.

**▲ OPATRNE!** Keď tento bezpečnostný pokyn nebudete dodržiavať, nastane úraz. Následok je možné ľahké alebo stredne ťažké telesné poranenie.

**UPOZORNENIE!** Keď tento bezpečnostný pokyn nebudete dodržiavať, nastane úraz. Následkom sú možné vecné škody.

## Piktogramy a symboly

### Piktogramy na prístroji



Pozor!



Prečítajte si návod na obsluhu



Noste chrániče očí a sluchu



Je zakázané používať prístroj v daždi alebo vlhkom prostredí.



Dávajte pozor na odletujúce diely – okolostojaci sa musia zdržiavať ďalej



Ostrý rezací nástroj! Nohy a ruky držte mimo dosahu.



Nebezpečenstvo v dôsledku zásahu elektrickým prúdom!



Okolo stojace osoby držte mimo prístroja



Pred nastavovacími alebo čistiacimi prácami, alebo keď sa zachytil predlžovací kábel alebo je poškodený, vypnite motor a vytiahnite sieťovú zástrčku.



Predlžovací kábel udržiavajte mimo dosahu prístroja a noža!



Pozor! Dobež rezacieho nástroja



Okruh kosenia



Zaručená hladina akustického výkonu  $L_{WA}$  v dB.



Trieda ochrany II (dvojitá izolácia)



Elektrické prístroje nepatria do domového odpadu.

### Piktogram na hornom držadle



Štartovanie – stlačte uvoľňovacie tlačidlo a potiahnite štartovací oblúk

### Ukazovateľ naplnenia na zber tráv



Ukazovateľ naplnenia otvorený: Zariadenie na zber tráv je prázdne



Ukazovateľ naplnenia zatvorený: Zariadenie na zber tráv je naplnené

### Piktogramy v návode na obsluhu



Pred údržbárskymi prácami a v prípade poškodenia sieťového kábla vytiahnite sieťovú zástrčku



Používajte ochranné rukavice

### Všeobecné bezpečnostné upozornenia pre elektrické náradie

**VAROVANIE!** Prečítajte si všetky bezpečnostné upozornenia, pokyny, špecifikácie a pozrite si ilustrácie dodané s týmto elektrickým náradím. Nedodržanie ktoréhokoľvek z pokynov uvedených nižšie môže mať za následok úraz elektrickým prúdom, požiar a/alebo ťažké poranenie. **Tieto upozornenia a pokyny starostlivo uschovajte na budúce použitie.**

Pojem „elektrické náradie“ používaný v nasledujúcom texte sa vzťahuje na elektrické náradie napájané zo siete (s prírodným káblom) a na elektrické náradie napájané akumulátorom (bez prírodného kábla).

#### 1. BEZPEČNOSŤ NA PRACOVISKU

- Pracovisko vždy udržiavajte čisté a dobre osvetlené.** Ak je na pracovisku neporiadok a je neosvetlené, môžu vzniknúť pracovné úrazy.
- Nepoužívajte elektrické náradie vo výbušnom prostredí, napr. tam, kde sa nachádzajú horľavé kvapaliny, plyny alebo pra-**

ch. Elektrické náradie vytvára iskry, ktoré by mohli zapáliť prach alebo výpary.

- c) **Nedovoľte deťom a iným nepovolánym osobám priblížiť sa k vám, keď používate elektrické náradie.** Ak by ste sa nesústredili, môžete stratiť kontrolu nad náradím.

## 2. ELEKTRICKÁ BEZPEČNOSŤ

- a) **Zástrčka na prívodnom kábli elektrického náradia sa musí zapojiť do zodpovedajúcej zásuvky. Zástrčku nijakým spôsobom neupravujte. S uzemneným elektrickým náradím nepoužívajte žiadne zástrčkové adaptéry.** Neupravované zástrčky a vhodné zásuvky znižujú riziko úrazu elektrickým prúdom.
- b) **Vyhýbajte sa telesnému kontaktu s uzemnenými povrchmi, ako sú potrubia, vykurovacie telesá, sporáky a chladničky.** Ak je vaše telo uzemnené, hrozí zvýšené riziko úrazu elektrickým prúdom.
- c) **Nevystavujte elektrické náradie dažďu ani vlhkosti.** Vniknutie vody do elektrického náradia zvyšuje riziko úrazu elektrickým prúdom.
- d) **Nepoužívajte prívodný kábel na iné než určené účely. Prívodný kábel nikdy nepoužívajte na nosenie elektrického náradia, elektrické náradie zaň netahajte ani ho zaň nevyberajte zo zásuvky. Prívodný kábel udržiavajte mimo dosahu tepla, oleja, ostrých hrán alebo pohyblivých častí.** Poškodené alebo zamotané prívodné káble zvyšujú riziko úrazu elektrickým prúdom.
- e) **Keď pracujete s elektrickým náradím vonku, použite predlžovací kábel vhodný do vonkajšieho prostredia.** Použitie predlžovacie-

ho kábla do vonkajšieho prostredia znižuje riziko úrazu elektrickým prúdom.

- f) **Ak s elektrickým náradím musíte pracovať vo vlhkom prostredí, použite napájanie chránené prúdovým chráničom (RCD).** Použitie prúdového chrániča znižuje riziko úrazu elektrickým prúdom.

## 3. BEZPEČNOSŤ OSÔB

- a) **Sústredte sa na to, čo robíte, a s elektrickým náradím pracujte uvážlivo.** Elektrické náradie nepoužívajte, keď pocítujete únavu, ste pod vplyvom drog, alkoholu alebo liekov. Aj krátka nepozornosť pri používaní elektrického náradia môže zapríčiniť vážne zranenie.
- b) **Používajte osobné ochranné prostriedky. Vždy používajte ochranné okuliare.** Používanie ochranných prostriedkov, ako je maska proti prachu, protišmyková bezpečnostná obuv, prilba alebo chrániče sluchu, v závislosti od príslušných podmienok, znižuje riziko zranenia.
- c) **Zabráňte neúmyselnému zapnutiu elektrického zariadenia. Pred pripojením elektrického náradia k napájaniu a/alebo vložení akumulátora, zdvíhaním alebo prenášaním elektrického náradia dbajte na to, aby bol spínač vo vypnutej polohe.** Ak prenášate elektrické náradie a máte prst na spínači alebo privediete energiu do elektrického náradia, ktoré má zapnutý spínač, môže to spôsobiť nehodu.
- d) **Pred zapnutím elektrického náradia odstráňte nastavovací nástroj alebo kľúč na skrutky.** Kľúč alebo nastavovací nástroj pripevnený k otáčajúcej sa časti elektric-

- kého náradia môže spôsobiť zranenie.
- e) **Nenačahujte sa. Vždy stojte pevne a udržiavajte rovnováhu.** Elektrické náradie tak budete mať v nepredvídaných situáciách lepšie pod kontrolou.
- f) **Majte oblečený vhodný odev. Nenoste voľné oblečenie ani šperky. Vlasy ani odevom sa nepribližujte k pohyblivým častiam.** Pohyblivé časti by mohli zachytiť voľné oblečenie, šperky alebo dlhé vlasy.
- g) **Ak je k elektrickému náradziu možné pripojiť zariadenia na odsávanie a zachytávanie prachu, pripojte ich a dbajte na ich správne používanie.** Používanie zachytávania prachu znižuje nebezpečenstvo, ktoré so sebou prach prináša.
- h) **Hoci elektrické náradie často používate, a tak ho dobre poznáte, dávajte si stále pozor a neprehliadajte zásady bezpečného používania elektrického náradia.** Nedbalosť môže viesť v zlomku sekundy k vážnym zraneniam.
- #### 4. POUŽÍVANIE A STAROSTLIVOSŤ O ELEKTRICKÉ NÁRADIE
- a) **Elektrické náradie nepreťažujte. Používajte elektrické náradie vhodné na daný typ práce.** Vďaka použitiu vhodného elektrického náradia v súlade s účelom, na ktorý bolo vyrobené, sa vám bude pracovať lepšie a práca bude bezpečnejšia.
- b) **Elektrické náradie nepoužívajte, ak sa spínačom nedá zapnúť a vypnúť.** Elektrické náradie, ktoré sa pomocou spínača nedá ovládať, nie je bezpečné a musíte ho dať opraviť.
- c) **Skôr, ako budete elektrické náradie nastavovať, meniť jeho príslušenstvo alebo ho odložíte, vyťahnite zástrčku z napájania a/alebo z neho vysuňte akumulátor, ak je to možné.** Takéto preventívne opatrenia znížia riziko neúmyselného zapnutia elektrického náradia.
- d) **Ak elektrické náradie nepoužívate, odložte ho mimo dosahu detí a nedovoľte osobám, ktoré ho nevedia používať alebo nie sú oboznámené s týmito pokynmi, elektrické náradie používať.** Elektrické náradie je nebezpečné, ak ho používajú neskúsené osoby.
- e) **Elektrické náradie a príslušenstvo udržiavajte v dobrom stave. Skontrolujte, či nie sú pohyblivé časti v nesprávnej polohe alebo zaseknuté, či nie sú niektoré časti poškodené alebo či niečo nebráni chodu elektrického náradia. Ak je elektrické náradie poškodené, nepoužívajte ho, kým nebude opravené.** Veľa nehôd je spôsobených nedostatočnou údržbou elektrického náradia.
- f) **Rezné nástroje udržiavajte ostre a čisté.** Keď sa rezné nástroje dobre udržiavajú a majú ostre hrany, je menšia pravdepodobnosť, že sa zaseknú, a ľahšie sa s nimi pracuje.
- g) **Elektrické náradie, príslušenstvo, vložené nástroje atď. používajte podľa týchto pokynov. Pri používaní zohľadnite pracovné podmienky a vykonávanú prácu.** Používanie elektrického náradia na inú prácu, než na ktorú sú určené, môže viesť k nebezpečným situáciám.
- h) **Rukováti a úchopové plochy udržiavajte suché a čisté. Dbaj-**

te na to, aby neboli znečistené olejom alebo plastickým mazivom. Šmyklivé rukoväti a úchopové plochy neumožňujú bezpečnú manipuláciu a ovládanie náradia v neočakávaných situáciách.

## 5. SERVIS

- a) **Elektrické náradie si dajte opraviť len kvalifikovanému opravárovi, ktorý používa len originálne náhradné diely.** Vďaka tomu bude elektrické náradie aj naďalej bezpečné.

## Bezpečnostné upozornenia pre kosačky

- **Kosačku nepoužívajte pri zlých poveternostných podmienkach, najmä ak hrozí, že sa bude blýskať.** Znižuje sa tým riziko zasiahnutia bleskom.
- **Dôkladne skontrolujte oblasť, kde sa bude kosačka používať, či sa na nej nenachádzajú voľne žijúce živočíchy.** Voľne žijúce živočíchy by mohla kosačka, ktorá je v prevádzke, zraniť.
- **Dôkladne skontrolujte oblasť, kde sa bude kosačka používať, a odstráňte všetky kamene, konáre, drôty, kosti a iné cudzie predmety.** Rozhádzané predmety môžu zapríčiniť zranenie osôb.
- **Pred použitím kosačky vždy skontrolujte nôž a systém nožov, či nie je opotrebovaný alebo poškodený.** Opotrebované a poškodené diely môžu zvýšiť riziko poranenia.
- **Pred použitím skontrolujte napájací a predĺžovací kábel, či nie je poškodený alebo opotrebovaný.** Ak je kábel poškodený alebo opotrebovaný, kosačku nepoužívajte. Ak sa kábel poškodí alebo opotrebuje pri používaní, vy-

pnite kosačku a kábla sa nedotýkajte, kým ho neodpojíte od napájania. V dôsledku poškodeného napájacieho alebo predĺžovacieho kábla môže dôjsť k zásahu elektrickým prúdom, požiaru a/alebo vážnemu zraneniu.

- **Používajte bezpečnostné zariadenia. Bezpečnostné zariadenia musia byť v dobrom stave a správne namontované.** Zariadenie, ktoré je uvoľnené, poškodené alebo nefunguje správne, môže zapríčiniť zranenie osôb.
- **Všetky vstupy chladiaceho vzduchu udržiavajte čisté a bez nečistôt.** Zablokované vstupy vzduchu a nečistoty môžu zapríčiniť prehriatie alebo riziko požiaru.
- **Pri práci s kosačkou vždy noste protišmykovú a ochrannú obuv. Nepracujte s kosačkou naboso alebo s otvorenými sandálmi.** Tým znížite riziko poranenia nôh pri kontakte s pohybujúcim sa nožom.
- **Pri práci s kosačkou vždy noste dlhé nohavice.** Ak koža nie je zakrytá, je vyššie riziko zranenia v dôsledku odletujúcich predmetov.
- **Nepoužívajte kosačku na mokrej tráve. Kráčajte, nikdy nebežte.** Tým sa znižuje riziko potknutia a pádu, čo by mohlo viesť k zraneniam osôb.
- **Nepoužívajte kosačku na príliš strmých svahoch.** Tým sa znižuje riziko straty kontroly, potknutia a pádu, čo by mohlo viesť k zraneniam osôb.
- **Pri práci na svahoch vždy dbajte na to, aby ste kráčali naprieč svahom, nikdy nie hore ani dole, a mimoriadne si dávajte pozor, keď meníte smer.** Tým sa znižuje riziko straty kontroly, potknutia

a pádu, čo by mohlo viesť k zraneniam osôb.

- **Dávajte si mimoriadny pozor, keď meníte smer alebo ťaháte kosačku smerom k sebe. Vždy si všímajte svoje okolie.** Tým sa znižuje riziko zakopnutia počas prevádzky.
- **Dbajte na to, aby sa napájací kábel nedostal do kontaktu s rezačiami nožmi.** V dôsledku poškodeného napájacieho kábla môže dôjsť k zásahu elektrickým prúdom, požiaru a/alebo vážnemu zraneniu.
- **Ak sa kábel zamotá alebo poškodí, prístroj vypnite a vyťahnite zástrčku zo zásuvky.** Poškodené alebo zamotané káble zvyšujú riziko zásahu elektrickým prúdom.
- **Nedotýkajte sa nožov ani iných nebezpečných pohyblivých dielov, ktoré sa ešte pohybujú.** Tým sa znižuje riziko poranenia pohybujúcimi sa dielmi.
- **Pri odstraňovaní zaseknutého materiálu alebo čistení kosačky sa uistite, že sú všetky vypínače vypnuté a je vytiahnutá zástrčka.** Neočakávaná prevádzka kosačky môže zapríčiniť vážne zranenie osôb.
- **Zariadenie na zachytávanie trávy pravidelne kontrolujte vzhľadom na opotrebenie alebo použitie.** Opatrované alebo poškodené zariadenie na zachytávanie trávy zvyšuje riziko poranení.
- Zastavte **rezací nástroj**, ak stroj sa musí preklopiť na prepravu pri krížení iných plôch ako tráva a pri preprave stroja k a zo žacej oblasti.
- Stroj neprekĺpajte, keď je motor zapnutý, iba vtedy áno, ak sa musí na štart naklopiť. Stroj neprekĺpajte viac ako je to absolútne nut-

né a zdvíhajte iba časť odvrátenú od vás.

- Zastavte stroj, vyťahnite sieťovú zástrčku a počkajte na úplne zastavenie všetkých pohybujúcich sa dielov.
  - Keď bol zasiahnutý cudzí objekt; stroj prekontrolujte vzhľadom na poškodenie a opravte ho skôr, ako sa znova spustí a bude prevádzkovať.
  - Keď stroj začne neobvykle vibrovať; skontrolujte ho ihneď vzhľadom na poškodenie, vymeňte a opravte poškodené diely a skontrolujte prípadný(é) uvoľnený(é) diel(y) a dotiahnite ich.
- Pred uskladnením vykonajte čistenie a údržbárske práce.
- Opatrované alebo poškodené konštrukčné diely vymieňajte iba v súpravách, aby ste zachovali symetriu, pokiaľ sa to týka.
- Pri strojoch s viacerými **rezacími nástrojmi** dávajte pozor na to, že rotujúci **rezací nástroj** môže iné **rezacie nástroje** uviesť do rotácie.
- Opatrne pri nastavovacích prácach na stroji, aby sa zabránilo zachyteniu prstov medzi pohybujúcim sa **rezacím nástrojom** a stacionárnymi časťami stroja.
- Pri údržbe **rezacieho nástroja** berte do úvahy, že **rezací nástroj** sa môže pohybovať aj po vypnutí.

#### Ďalšie bezpečnostné pokyny

- Prístroj zapojte iba do zásuvky s ochranným zariadením proti chybovému prúdu (FI spínač) s menovitým chybovým prúdom nie väčším ako 30 mA.
- **Používajte len príslušenstvo, ktoré odporúča spoločnosť PARKSIDE.** Nevhodné príslušenstvo môže spôsobiť úraz elektrickým prúdom alebo požiar.

## Zostatkové riziká

Aj keď toto elektrické náradie obsluhujete podľa predpisov, vždy ostávajú zostatkové riziká. V súvislosti s konštrukciou a vyhotovením elektrického náradia sa môžu vyskytnúť nasledujúce nebezpečenstvá:

- Poškodenia očí, ak sa nenosí vhodná ochrana očí.
- Poškodenia sluchu, ak sa nenosí vhodná ochrana sluchu.
- Poškodenia zdravia, ktoré sú spôsobené vibráciami na rameno-ruku, ak sa prístroj používa dlhší čas alebo sa riadne nepoužíva a nevykonáva sa na ňom riadna údržba.
- Rezné poranenia
- Poranenia v dôsledku pohyblivých častí alebo horúcich plôch.

**▲ VAROVANIE!** V dôsledku elektromagnetického poľa sa vytvára nebezpečenstvo, zatiaľ čo je prístroj v prevádzke. Toto pole môže za určitých okolností rušiť aktívne alebo pasívne lekárske implantáty. Aby sa znížilo nebezpečenstvo ťažkých alebo smrteľných zranení, odporúčame osobám s lekáskymi implantátmi, aby skôr než začnú prístroj obsluhovať, prekonzultovali to so svojim lekárom a výrobcom medicínskeho implantátu.

## Príprava

**▲ VAROVANIE!** Nebezpečenstvo poranenia v dôsledku neúmyselne spusteného prístroja. Pripojovaciu zástrčku zastrčte do zásuvky až vtedy, keď je prístroj úplne pripravený na použitie.

Vykonávajte len tie práce, na ktoré si dostatočne dôverujete. V prípade neistoty sa obráťte na odborníka alebo priamo na náš servis.

## Ovládacie prvky

Pred prvou prevádzkou prístroja spoznajte ovládače.

### Ukazovateľ naplnenia

#### Upozornenia (Obr F)

- Na zariadení na zber trávy (5) sa nachádza ukazovateľ naplnenia (21).
- Ukazovateľ naplnenia (21) funguje len vtedy, keď je prístroj v prevádzke.



Ukazovateľ naplnenia otvorený: Zariadenie na zber trávy je prázdne



Ukazovateľ naplnenia zatvorený: Zariadenie na zber trávy je naplnené

## Montáž držiadiel

### Montáž spodného držadla

#### (Obr B)

1. Vložte spodné držadlá (4) do uchytienia prístroja (7). Riadte sa obrázkom.
2. Upevnite spodné držadlá (4) pomocou priložených skrutiek s krížovou drážkou (14).

### Montáž horného držadla

#### (Obr A/C)

1. Upevnite horné držadlo (2) pomocou priložených štvorhranných skrutiek (15), podložiek (16) a krídlových matíc (3) na spodné držadlá (4). Sú možné 2 polohy.
2. **Zaistenie držiaka kábla:** Zaistite držiak kábla (10) na držadle a tým zafixujete kábel prístroja (8).

## Príprava zariadenia na zber trávy

Zariadenie na zber trávy (5) obsahuje 3 časti:

- držadlo (22)
- Horná časť (23)

- Spodná časť (24)

### Postup (Obr A/F)

1. Zaisťte rukoväť (22) na hornej časti (23).
2. Nasadte hornú časť (23) na spodnú časť (24). Teraz je možné namontovať zariadenie na zber trávy (5) na prístroj.

## Montáž zariadenia na zber trávy

**▲ VAROVANIE!** Nebezpečenstvo poranenia. S prístrojom sa nesmie pracovať bez ochrany proti odrazeným predmetom ani bez zariadenia na zber trávy.

### Postup (Obr G)

1. Nadvihnite ochranu proti odrazeným predmetom (9).
2. Zariadenie na zber trávy (5) držte za rukoväť (22).
3. Zaveste zariadenie na zber trávy (5) do závesu.
4. Sklopte ochranu proti odrazeným predmetom (9) na zariadenie na zber trávy (5). Táto ochrana drží zariadenie na zber trávy (5) v správnej polohe.

## Demontáž zariadenia na zber trávy

### (Obr G)

1. Nadvihnite ochranu proti odrazeným predmetom (9).
2. Zariadenie na zber trávy (5) držte za rukoväť (22).
3. Zveste zariadenie na zber trávy (5).
4. Ochrany proti odrazeným predmetom (9) vyklopte späť na kryt prístroja (7).

## Vyprázdnenie zariadenia na zber trávy

### (Obr G)

1. Pozri *Demontáž zariadenia na zber trávy*, S. 49.
2. Pre lepšie držanie chyťte zariadenie na zber trávy (5) nielen za rukoväť (22), ale aj za prídavnú rukoväť.
3. Pokosenú trávu vysypte do určenej vhodnej nádoby.
4. Pozri *Montáž zariadenia na zber trávy*, S. 49.

## Nastavenie výšky kosenia

### Starostlivosť o trávnik

Pravidelné kosenie podnecuje rast silnejšieho trávniku, súčasne však prispieva k ničeniu buriny. Trávnik je preto po každom kosení hustejší a vzniká rovnomerne zaťažiteľná trávnatá plocha. Prvé kosenie sa robí približne v apríli pri výške porastu 70 – 80 mm. V hlavnej vegetačnej sezóne sa tráva kosí minimálne raz za týždeň.

### Zvolenie správnej výšky kosenia

Pre prvé kosenie v sezóne by sa mala zvoliť veľká výška kosenia. Správna výška kosenia je pri okrasnom trávniku približne 25 – 40 mm, pri úžitkovom trávniku približne 40– 60mm.

- Prístroj umožňuje 3 výšky kosenia: 20/40/60 mm
- Výška kosenia sa pri tomto prístroji určuje podľa namontovaných kolies (pozri *Montáž kolies*, S. 49).

## Montáž kolies

### Upozornenia

- Najprv namontujte držadlá (2 + 4), pretože v dôsledku namontovaného kolesa bude sťažený prístup k skrutke s križovou drážkou (14) pre montáž držadla.

- Zvoľte vhodnú výšku kosenia (pozri *Nastavenie výšky kosenia*, S. 49).
- Zvoľte pre všetky kolesá rovnakú výšku kosenia.
- Sledujte prístroj v smere jazdy.

### Montáž kolies napravo (Obr D)

1. Použite skrutky kolies (18) s označením "R". Koniec skrutiek kolies (18) a výška kosenia (17) na pravej strane sú sfarbené na strieborno.
2. Upevnite dve kolesá (6) pomocou skrutiek kolies (18) na výšku kosenia (17) v smere hodinových ručičiek ∪.

### Montáž kolies naľavo (Obr E)

1. Použite skrutky kolies (20) s označením "L". Koniec skrutiek kolies (20) a výška kosenia (19) na ľavej strane sú sfarbené na čierne.
2. Upevnite dve kolesá (6) pomocou skrutiek kolies (20) na výšku kosenia (19) proti smeru hodinových ručičiek ∩.

## Prevádzka

### Pracovné pokyny

- **▲ VAROVANIE!** Nebezpečenstvo poranenia. Nastavenia na zariadení sa môžu vykonávať len pri vypnutom motore a stojacom noži. Vytiahnite preto sieťovú zástrčku.
- **▲ VAROVANIE!** Nebezpečenstvo poranenia. Po vypnutí prístroja sa nôž otáča ešte niekoľko sekúnd. Nedotýkajte sa otáčajúceho sa noža.
- **▲ VAROVANIE!** Nebezpečenstvo poranenia. S prístrojom sa nesmie pracovať bez ochrany proti odrazným predmetom ani bez zariadenia na zber trávy.

### Upozornenia

- Pred použitím prístroja vždy skontrolujte, či sú všetky skrutky, matice, čapy a ostatné upevnenia dobre zaistené a či sú ochranné zariadenia a ochranné kryty na mieste. Opotrebované alebo poškodené nálepky sa musia vymeniť.
- Dodržiavajte opatrenia na ochranu proti hluku a miestne predpisy.

### Postup

- Začnite s kosením v blízkosti zásuvky a pracujte smerom od zásuvky.
- Vedte predlžovací kábel vždy za sebou a po otočení ho položte na pokosenú stranu.
- Výšku kosenia nastavte tak, aby sa prístroj nepreťažil. V opačnom prípade sa môže motor poškodiť.
- Prístroj vedte rýchlosťou kroku po čo najrovnejších dráhach. Pre dokonalé kosenie by sa mali dráhy niekoľko centimetrov prekrývať.
- Na svahoch pracujte vždy priečne k svahu.
- Nepohybujte prístrojom smerom dozadu.
- Ak by sa nože dostali do kontaktu s cudzím telesom, motor ihneď vypnite. Počkajte, kým sa nôž nezastaví, a skontrolujte, či sa prístroj nepoškodil. Začnite s prístrojom znova pracovať iba vtedy, ak sa nepoškodil.
- Pri dlhších prestávkach v práci a na prepravu prístroj vypnite a počkajte na zastavenie noža.
- Po každom použití prístroj vyčistite (pozri *Čistenie*, S. 51).

### Zapnutie a vypnutie

#### Potrebné prostriedky

- Predlžovací kábel (nie je súčasťou dodávky)

## Zapnutie (Obr A/I)

1. Prístroj položte na rovnú plochu.
2. Zastrčte sieťovú zástrčku predlžovacieho kábla do zásuvky (11) na hornom držadle (2).
3. Z konca predlžovacieho kábla vytvarujte slučku a zaveste ju do odlahčenia od ťahu (13).
4. Prístroj pripojte k sieti.
5. Pred zapnutím dbajte na to, aby sa prístroj nedotýkal žiadnych predmetov.
6. Na zapnutie potiahnite pri stlačení blokovani zapnutia (12) štartovací oblúk (1).
7. Blokovanie zapnutia (12) teraz pustite.

## Vypnutie (Obr A/I)

1. Na vypnutie pustite štartovací oblúk (1).

## Preprava

### Upozornenia

- Prístroj vypnite, vytiahnite sieťovú zástrčku a počkajte, kým sa nôž nezastaví.
- Zohľadnite hmotnosť prístroja a nepreťažujte svoje sily.
- Pri preprave noste rukavice a zabráňte kontaktu s nebezpečnými dielmi (napr. horúci motor, nôž).

## Čistenie, údržba a skladovanie

**▲ VAROVANIE!** Zásah elektrickým prúdom! Nebezpečenstvo poranenia v dôsledku neúmyselne spusteného prístroja. Chráňte sa pri údržbárskych a čistiacich prácach. Prístroj vypnite a vytiahnite pripojovaciu zástrčku zo zásuvky.

Údržbárske a opravárske práce, ktoré nie sú opísané v tomto návode, ne-

chajte vykonať nášmu servisnému centru. Používajte len originálne náhradné diely.

## Čistenie

**▲ VAROVANIE!** Zásah elektrickým prúdom! Prístroj nikdy nestriekajte vodou.



Nebezpečenstvo poranenia! Vytiahnite sieťovú zástrčku a počkajte na zastavenie noža.



Používajte ochranné rukavice

## Upozornenie

Nebezpečenstvo poškodenia. Chemické látky môžu pôsobiť na plastové diely prístroja. Nepoužívajte žiadne čistiace prostriedky, resp. rozpúšťadlá.

## Po použití prístroj vyčistite

- Vetráciu štrbinu, kryt motora a držadlá prístroja udržiavajte čisté. Na tento účel použite vlhkú utierku alebo kefu.
- Na čistenie nepoužívajte tvrdé ani špicaté predmety. Mohli by prístroj poškodiť.
- Po kosení odstráňte kusom dreva alebo plastu prichytené zvyšky rastlín z kolies, vetracích otvorov, vyhadzovacieho otvoru a oblasti noža.

## Údržba



Nebezpečenstvo poranenia! Vytiahnite sieťovú zástrčku a počkajte na zastavenie noža.



Používajte ochranné rukavice

- Ak je poškodený sieťový pripojovací kábel, musí sa vymeniť za zvláštny pripojovací kábel prostredníctvom výrobcu alebo jeho zákazníkoveho servisu.

- Pred každým použitím skontrolujte prístroj, či nemá zjavné chyby, ako sú uvoľnené, opotrebované alebo poškodené diely.
- Skontrolujte kryty a ochranné zariadenia vzhľadom na poškodenia a správne osadenie. V prípade potreby ich vymeňte.
- Z času na čas naolejujte osi kolies. Neručíme za škody spôsobené našimi prístrojmi, ak boli spôsobené neodbornou opravou alebo použitím iných než originálnych dielov, resp. používaním v rozpore s určeným účelom.

### Výmena noža

Ak je nôž tupý, môže sa dobrúsiť v odbornej dielni. Ak je nôž poškodený alebo nevyvážený, musí sa vymeniť.

### Potrebné náradie

- Kľúč na skrutky (SW13)

### Postup (Obr J)

1. Vytiahnite sieťovú zástrčku a počkajte na zastavenie noža.
2. Prístroj otočte nabok.
3. Použite pevné rukavice a pevne uchopíte nôž (26). Pomocou kľúča na skrutky vyskrutkujte proti smeru hodinových ručičiek skrutku noža (27) z vretena motora (28).

4. Namontujte opäť nový nôž (26) v opačnom poradí. Dávajte pozor na to, aby bol nôž (26) správne umiestnený a aby skrutka noža (27) bola pevne utiahnutá.

## Skladovanie

**▲ VAROVANIE!** Nebezpečenstvo požiaru. Prístroj neskladujte s naplneným zariadením na zber trávy. Pri horúcom počasí začne tráva vplyvom tepla kvasiť.

### Upozornenia

- Prístroj vždy uschovávajte na čistom a suchom mieste mimo dosahu detí.
- Motor nechajte vychladnúť, skôr než prístroj odložíte v uzatvorených priestoroch.
- Prístroj neovíjajte nylonovými vrečami, pretože by sa mohla tvoriť vlhkosť a pleseň.

Ak si prajete skladovať prístroj tak, aby nezabral veľa miesta, postupujte takto:

### Postup (Obr H)

1. Povoľte krídlové matice (3).
2. Aby prístroj zaberol menej miesta, sklopte horné držadlo (2) dopredu.
3. Kábel prístroja (8) sa pritom nesmie zovrieť.

## Vyhľadávanie chýb

Nasledujúca tabuľka vám pomôže odstrániť malé poruchy:

Problém	Možná príčina	Odstránenie poruchy
Prístroj sa nezapojí	Chýba sieťové napätie	Skontrolujte zásuvku, sieťový pripojovací kábel, pripojovaciu zástrčku, poistku, v prípade potreby oprava prostredníctvom odborného elektrikára.
	štartovací oblúk (1) chýbný	Obráťte sa na servisné centrum.
	Uhlíkové kefy opotrebované	
	Porucha motora	
	Tráva je príliš vysoká	Nastavte väčšiu výšku kosenia. Stlačením horného držadla (2) mierne nadvihnite predné kolesá.
Motor vynecháva	Zablokovanie cudzími telesami	Odstráňte cudzie telesá
Výsledok práce nie je uspokojivý alebo motor pracuje ťažko	Výška kosenia príliš nízka	Nastavte väčšiu výšku kosenia
	Nôž (26) je tupý	Nechajte nôž (26) nabrúsiť alebo ho vymeňte
	Priestor nožov je zablokovaný	Prístroj vyčistite
	Nôž (26) je nesprávne namontovaný	Nôž (26) namontujte správne
Nôž (26) sa neotáča	Nôž (26) je blokovaný trávou	Odstráňte trávu
	Skrutka noža (27) je uvoľnená	Pevne utiahnite skrutku noža (27)
Abnormálny hluk, klepotanie alebo vibrácie	Skrutka noža (27) je uvoľnená	Pevne utiahnite skrutku noža (27)
	Nôž (26) je poškodený	Vymeňte nôž (26)
Ukazovateľ stavu naplnenia (21) nefunguje	Znečistenie	Vyčistite jemnou kefou. Po otvorení musí ukazovateľ naplnenia klesnúť vlastnou hmotnosťou.

## Likvidácia/ochrana životného prostredia

Prístroj, príslušenstvo a obal odovzdajte na ekologické opätovné zhodnotenie.



Elektrické prístroje nepatria do domového odpadu.

Symbol preškrtnutého kontajnera na kolieskach znamená, že tento výrobok sa po skončení jeho životnosti nesmie likvidovať ako netriedený komunálny odpad.

### Smernica 2012/19/EÚ o odpade z elektrických a elektronických zariadení:

Spotrebiteľia sú zo zákona povinní elektrické a elektronické zariadenia na konci ich životnosti odovzdať na ekologickú recykláciu. Týmto spôsobom je zabezpečené zhodnotenie šetrné k životnému prostrediu a zdrojom. V závislosti od národných zákonov, máte tieto možnosti:

- vrátenie na predajnom mieste,
- odovzdanie na oficiálnom zbernom mieste,
- zaslanie späť výrobcovi/distribútorovi.

Netýka sa to dielov príslušenstva a pomocných prostriedkov bez elektrických komponentov, pripojených k starým prístrojom.

### Pokyny na likvidáciu pre kosačku na trávu

Pokosenú trávku nevyhadzujte do kontajnera na odpadky, ale dajte ju na kompost alebo rozdeľte ako mulčovacia vrstvu pod kríky a stromy.

## Servis

### Garancija

Vážená zákazníčka, vážený zákazník, Na tento výrobok dostávate záruku 3 rokov od dátumu kúpy. V prípade nedostatkov tohto výrobku vám voči predajcovi výrobku prináležia zákonné práva. Tieto zákonné práva nie sú obmedzené našou zárukou opísanou v nasledujúcej časti.

### Záručné podmienky

Záručná doba začína s dátumom kúpy. Originálny pokladničný doklad dobre uschovajte. Tento doklad bude potrebný ako doklad o kúpe. Ak sa v rámci tri rokov od dátumu kúpy tohto výrobku vyskytne chyba materiálu alebo výroby, výrobok – podľa našej voľby – pre vás bezplatne opravíme alebo vymeníme. Toto poskytnutie záruky predpokladá, že v rámci trojročnej lehoty sa predloží chybný výrobok a doklad o kúpe (pokladničný doklad) a krátko sa písomne opíše, v čom existuje nedostatok a kedy sa vyskytol.

Ak je chyba pokrytá našou zárukou, dostanete späť opravený alebo nový výrobok. S opravou alebo výmenou výrobku nezačína žiadne nové záručné obdobie.

### Záručná doba a zákonné nároky na odstránenie nedostatkov

Záručná doba sa poskytnutím záruky nepredĺži. To platí aj pre vymenené a opravené diely. Škody a nedostatky existujúce prípadne už pri kúpe sa musia ihneď pri vybalení ohlásiť. Opravy pripadajúce po uplynutí záručnej doby sú s povinnosťou úhrady.

### Rozsah záruky

Výrobok bol starostlivo vyrobený podľa prísnych kvalitatívnych smerníc a

pred dodávkou bol svedomito skontrolovaný.

Poskytnutie záruky platí výlučne na chyby materiálu alebo výroby. Táto záruka sa nevzťahuje na časti výrobku, ktoré sú vystavené normálnemu opotrebeniu a preto je možné na ne prihladiť (napr. Nôž) ako na rýchlo opotrebitelné diely alebo na poškodenia na rozbitných dieloch .

Táto záruka prepadá, keď je výrobok poškodený, neodborne používaný alebo nebola na ňom vykonávaná údržba. Pre odborné používanie výrobku je nutné presne dodržiavať všetky pokyny uvedené v návode na obsluhu. Účelom použitia a manipuláciám, od ktorých sa v návode na obsluhu odrádza alebo pred ktorými sa varuje, je možné bezpodmienečne zabrániť.

Výrobok je určený iba na súkromné a nekomerčné použitie. Pri nesprávnej alebo neodbornej manipulácii, aplikácii násilia a pri zásahoch, ktoré neboli uskutočnené našou autorizovanou servisnou pobočkou, záruka zaniká.

### Vybavenie v záručnom prípade

Aby bolo možné zaručiť rýchle vybavenie vašej žiadosti, postupujte podľa nasledujúcich pokynov:

- V prípade akýchkoľvek otázok si pripravte pokladničný doklad a číslo výrobku (IAN 466693\_2404) ako doklad o nákupe.
- Číslo výrobku nájdete na typovom štítku na výrobku, gravúre na výrobku, na titulnej stránke návodu na obsluhu (vľavo dole) alebo na nálepke na zadnej alebo spodnej strane výrobku.
- Ak by sa mali vyskytnúť funkčné chyby alebo iné nedostatky, kontaktujte najprv **telefonicky** alebo použite náš **kontaktný formulár**, ktorý nájdete na *parkside-diy.com*

v kategórii **Servis** nasledovne uvedené servisné centrum.

- Výrobok zaznamenaný ako chybný môžete po konzultácii s našim servisným centrom zaslať pre vás s oslobodením od poštovného na vám oznámenú servisnú adresu za pripojenia dokladu o kúpe (pokladničný doklad) a informácie, v čom spočíva nedostatok a kedy sa vyskytol. Aby bolo možné zabrániť problémom s prevzatím a prídavným nákladom, použite bezpodmienečne iba adresu, ktorá sa vám oznámi. Zabezpečte, aby sa odoslanie uskutočnilo bez vyplatenia, ako neskladný tovar, expresne alebo ako iná zvláštna zásielka. Výrobok pošlite, prosím, vrát. všetkých súčasne dodaných dielov príslušenstva a postarajte sa o dostatočne bezpečné prepravné balenie.

### Opravný servis

Ohľadom opráv, **ktoré nepodliehajú záruke**, sa obráťte na Servisné centrum. Tam dostanete s ochotou predbežný návrh nákladov.

- Môžeme spracovať iba prístroje, ktoré boli zaslané dostatočne zabalené a ofrankované.  
**Upozornenie:** Váš prístroj pošlite, prosím, vyčistený a s upozornením na chybu na adresu uvedenú Servisným centrom.
- Prístroje zaslané bez úhrady prepravného, ako aj prístroje, ktoré boli zaslané ako veľkorozmerný náklad, expresom alebo s iným špeciálnym prepravným nebudú prevzaté.
- Vaše zaslané chybné prístroje zlikvidujeme bezplatne.

## Service-Center

**Servis Slovensko**  
Tel.: 0800 003409  
Kontaktný formulár na  
[parkside-diy.com](http://parkside-diy.com)  
**IAN 466693\_2404**

## Importér

Zohľadnite, prosím, že nasledujúca adresa nie je servisná adresa. Najprv kontaktujte hore uvedené servisné centrum.

Grizzly Tools GmbH & Co. KG  
Stockstädter Str. 20  
63762 Großostheim  
NEMECKO  
[www.grizzlytools.de](http://www.grizzlytools.de)

## Náhradné diely a príslušenstvo

**Náhradné diely a príslušenstvo dostanete na [www.grizzlytools.shop](http://www.grizzlytools.shop).** Ak by sa pri objednávaní vyskytli problémy, kontaktujte nás cez náš internetový obchod. V prípade ďalších otázok sa obráťte na: *Service-Center*, S. 56

Pozícia	Rozložený pohľad	Název	Obj. č.
2	24	Horné držadlo	91099207
3, 15, 16	23	Upevnenie držadla (Křídlová matica, Skrutka so štvorhrannou hlavou, Podložka)	91099206
4	14	Spodné držadlo	91110613
5	16	Zariadenie na zber trávy	91110615
6	4, 22	Koleso-Súprava	91110610
10	18	Držiak kábla	91110618
26, 27	9, 9.1	Nôž, Skrutka noža	91110611

# Preklad originálneho vyhlásenia o zhode EÚ

Výrobok: **Elektrická kosačka**

Model: **PERM 1200 A1**

Sériové číslo: 000001–141000

Uvedený predmet vyhlásenia je v zhode s príslušnými harmonizačnými právnymi predpismi Unie:

**2006/42/EC • 2014/30/EU • 2000/14/EC & 2005/88/EC  
• 2011/65/EU & (EU) 2015/863**

Vyššie opísaný predmet vyhlásenia je v zhode so smernicou Európskeho parlamentu a Rady 2011/65/EU z 8. júna 2011 o obmedzení používania určitých nebezpečných látok v elektrických a elektronických zariadeniach.

Na zabezpečenie zhody sa použili tieto harmonizované normy a vnútroštátne normy a predpisy:

**EN 62841-1:2015/A11:2022 • EN IEC 62841-4-3:2021/A11:2021  
EN IEC 55014-1:2021 • EN IEC 55014-2:2021 • EN IEC 63000:2018  
EN IEC 61000-3-2:2019/A1:2021 • EN 61000-3-3:2013/A2:2021**

Súlad so smernicou 2000/14/EC, pokiaľ ide o emisie hluku, je potvrdený:

Hladina akustického výkonu ( $L_{WA}$ )

– odmeraná: 91,5 dB;

– zaručená: 96 dB

Použitý postup posudzovania zhody podľa 2000/14/EC, príloha VI.

Notifikovaná osoba: TÜV SÜD Industrie Service GmbH, Westendstrasse 199, 80686 München, NB 0036

Toto vyhlásenie o zhode sa vydáva na výhradnú zodpovednosť výrobcu:



Grizzly Tools GmbH & Co. KG  
Stockstädter Str. 20  
63762 Großostheim  
NEMECKO  
06.12.2024

Christian Frank  
Splnomocnený zástupca dokumentácie

# Inhaltsverzeichnis

<b>Einleitung</b> .....	<b>58</b>
Bestimmungsgemäße Verwendung.....	58
Lieferumfang/Zubehör.....	59
Übersicht.....	59
Funktionsbeschreibung.....	60
Technische Daten.....	60
<b>Sicherheitshinweise</b> .....	<b>60</b>
Bedeutung der Sicherheitshinweise.....	60
Bildzeichen und Symbole.....	61
Allgemeine Sicherheitshinweise für Elektrowerkzeuge.....	61
Sicherheitshinweise für Rasenmäher.....	64
Restrisiken.....	66
<b>Vorbereitung</b> .....	<b>67</b>
Bedienteile.....	67
Holm montieren.....	67
Grasfangeinrichtung vorbereiten.....	67
Grasfangeinrichtung montieren.....	67
Grasfangeinrichtung demontieren.....	68
Grasfangeinrichtung entleeren.....	68
Schnitthöhe einstellen.....	68
Räder montieren.....	68
<b>Betrieb</b> .....	<b>69</b>
Arbeitshinweise.....	69
Ein- und Ausschalten.....	69
<b>Transport</b> .....	<b>70</b>
<b>Reinigung, Wartung und Lagerung</b> .....	<b>70</b>
Reinigung.....	70
Wartung.....	70
Lagerung.....	71
<b>Fehlersuche</b> .....	<b>72</b>
<b>Entsorgung/Umweltschutz</b> .....	<b>73</b>
Zusätzliche Entsorgungshinweise für Deutschland.....	73

Entsorgungshinweis für Rasenmäher.....	73
<b>Service</b> .....	<b>73</b>
Garantie.....	73
Reparatur-Service.....	75
Service-Center.....	75
Importeur.....	75
<b>Ersatzteile und Zubehör</b> .....	<b>76</b>
<b>Original-EU-Konformitätserklärung</b> .....	<b>77</b>
<b>Explosionszeichnung</b> .....	<b>79</b>

## Einleitung

Herzlichen Glückwunsch zum Kauf Ihres neuen Elektro-Rasenmähers (nachfolgend Gerät oder Elektrowerkzeug genannt).

Sie haben sich damit für ein hochwertiges Gerät entschieden. Dieses Gerät wurde während der Produktion auf Qualität geprüft und einer Endkontrolle unterzogen. Die Funktionsfähigkeit Ihres Gerätes ist somit sichergestellt.



Die Betriebsanleitung ist Bestandteil dieses Geräts. Sie enthält wichtige Hinweise für Sicherheit, Gebrauch und Entsorgung. Lesen Sie die Betriebsanleitung sorgfältig. Machen Sie sich mit den Bedienteilen und dem richtigen Gebrauch des Gerätes vertraut. Benutzen Sie das Gerät nur wie beschrieben und für die angegebenen Einsatzbereiche. Bewahren Sie die Betriebsanleitung gut auf und händigen Sie alle Unterlagen bei Weitergabe des Geräts an Dritte mit aus.

## Bestimmungsgemäße Verwendung

Das Gerät ist ausschließlich für folgende Verwendung bestimmt:

- Das Mähen von Rasen- und Grasflächen im häuslichen Bereich.

Die Benutzung des Gerätes bei Regen oder feuchter Umgebung ist verboten.

Das Gerät ist zum Gebrauch durch Erwachsene bestimmt. Jugendliche über 16 Jahre dürfen das Gerät nur unter Aufsicht benutzen.

Jede andere Verwendung, die in dieser Betriebsanleitung nicht ausdrücklich zugelassen wird, kann eine ernsthafte Gefahr für den Benutzer darstellen und zu Schäden am Gerät führen. Der Bediener oder Nutzer des Geräts ist für Unfälle oder Schäden an anderen Menschen oder deren Eigentum verantwortlich. Das Gerät ist für den Einsatz im Heimwerkerbereich bestimmt. Es wurde nicht für den gewerblichen Dauereinsatz konzipiert. Bei gewerblichem Einsatz erlischt die Garantie. Der Hersteller haftet nicht für Schäden, die durch bestimmungswidrige Verwendung oder falsche Bedienung verursacht wurden.

## Lieferumfang/Zubehör

Packen Sie das Gerät aus und überprüfen Sie den Lieferumfang.

Entsorgen Sie das Verpackungsmaterial ordnungsgemäß.

- Elektro-Rasenmäher
- Oberer Holm, Gerätekabel
- 2x Unterer Holm
- 2x Kreuzschlitzschraube
- 2x Flügelmutter
- 2x Unterlegscheibe
- 2x Vierkantschraube
- 2x Kabelhalter
- Grasfangeinrichtung (Handgriff, Oberteil, Unterteil)
- Originalbetriebsanleitung

## Übersicht



Die Abbildungen des Geräts finden Sie auf der vorderen und hinteren Ausklappseite.

### (Abb. A)

- 1 Startbügel
- 2 Oberer Holm
- 3 Flügelmutter
- 4 Unterer Holm
- 5 Grasfangeinrichtung
- 6 Rad
- 7 Gerätegehäuse
- 8 Gerätekabel
- 9 Prallschutz
- 10 Kabelhalter
- 11 Verlängerungskabel-Steckdose
- 12 Einschaltsperr
- 13 Zugentlastung

### (Abb. B)

- 14 Kreuzschlitzschraube

### (Abb. C)

- 15 Vierkantschraube
- 16 Unterlegscheibe

### (Abb. D)

- 17 Schnitthöhe (rechts)
- 18 Radschraube (rechts)

### (Abb. E)

- 19 Schnitthöhe (links)
- 20 Radschraube (links)

### (Abb. F)

- 21 Füllstandsanzeige
- 22 Handgriff
- 23 Oberteil
- 24 Unterteil

### (Abb. G)

- 25 Tragegriff

**(Abb. J)**

- 26 Messer
- 27 Messerschraube
- 28 Motorspindel

**Funktionsbeschreibung**

Das Gerät besitzt einen Elektromotor und ein Gehäuse aus Kunststoff. Es gibt verschiedene Mäharten und eine 3-Stufen-Schnitt Höheneinstellung. Das Schneidwerkzeug dreht sich parallel zur Schnittebene.

Die Funktion der Bedienteile entnehmen Sie bitte den nachfolgenden Beschreibungen.

**Technische Daten**

**Elektro-Rasenmäher**

.....**PERM 1200 A1**

- Aufnahmeleistung des Motors ..... 1200 W
- Netzspannung 220-240 V ~; 50/60 Hz
- Leerlaufdrehzahl  $n_0$  ..... 3500 min<sup>-1</sup>
- Schnittbreite .....  $\approx$  310 mm
- Schnitthöhe ..... 20/40/60 mm
- Schutzklasse  $\square$  II (Doppelisolierung)
- Schutzart ..... IP24
- Gewicht .....  $\approx$  8,61 kg
- Volumen Grasfangeinrichtung ...  $\approx$  30 l
- Schalldruckpegel  $L_{pA}$  ..... 84 dB;  $K_{pA} = 3$  dB
- Schallleistungspegel  $L_{WA}$ 
  - garantiert ..... 96 dB
  - gemessen ... 91,5 dB;  $K_{WA} = 2,26$  dB
- Vibration am Handgriff ( $a_h$ ) .....  $\leq 2,5$  m/s<sup>2</sup>;  $K = 1,5$  m/s<sup>2</sup>

Lärm- und Vibrationswerte wurden entsprechend den in der Konformitätserklärung genannten Normen und Bestimmungen ermittelt.

Der angegebene Schwingungsgesamtwert und der angegebene Geräuschemissionswert sind nach einem

genormten Prüfverfahren gemessen worden und können zum Vergleich eines Elektrowerkzeugs mit einem anderen verwendet werden. Der angegebene Schwingungsgesamtwert und der angegebene Geräuschemissionswert können auch zu einer vorläufigen Einschätzung der Belastung verwendet werden.

**▲ WARNUNG!** Die Schwingungs- und Geräuschemissionen können während der tatsächlichen Benutzung des Elektrowerkzeugs von dem Angabewert abweichen, abhängig von der Art und Weise, in der das Elektrowerkzeug verwendet wird. Es ist notwendig, Sicherheitsmaßnahmen zum Schutz des Bedieners festzulegen, die auf einer Abschätzung der Schwingungsbelastung während der tatsächlichen Benutzungsbedingungen beruhen (hierbei sind alle Anteile des Betriebszyklus zu berücksichtigen, beispielsweise Zeiten, in denen das Elektrowerkzeug abgeschaltet ist, und solche, in denen es zwar eingeschaltet ist, aber ohne Belastung läuft).

**Sicherheitshinweise**

Dieser Abschnitt behandelt die grundlegenden Sicherheitshinweise beim Gebrauch des Geräts.

**Bedeutung der Sicherheitshinweise**

**▲ GEFAHR!** Wenn Sie diesen Sicherheitshinweis nicht befolgen, tritt ein Unfall ein. Die Folge ist schwere Körperverletzung oder Tod.

**▲ WARNUNG!** Wenn Sie diesen Sicherheitshinweis nicht befolgen, tritt möglicherweise ein Unfall ein. Die Folge ist möglicherweise schwere Körperverletzung oder Tod.

**⚠ VORSICHT!** Wenn Sie diesen Sicherheitshinweis nicht befolgen, tritt ein Unfall ein. Die Folge ist möglicherweise leichte oder mittelschwere Körperverletzung.

**HINWEIS!** Wenn Sie diesen Sicherheitshinweis nicht befolgen, tritt ein Unfall ein. Die Folge ist möglicherweise ein Sachschaden.

## Bildzeichen und Symbole

### Bildzeichen auf dem Gerät



Achtung!



Betriebsanleitung lesen



Augenschutz und Gehörschutz benutzen



Die Benutzung des Gerätes bei Regen oder feuchter Umgebung ist verboten.



Vorsicht vor weggeschleuderten Teilen — Umstehende fernhalten



Scharfe Schneideinrichtung! Füße und Hände fernhalten.



Gefahr durch elektrischen Schlag!



Umstehende Personen vom Gerät fernhalten



Motor ausschalten und Netzstecker ziehen vor Einstellungs- oder Reinigungsarbeiten oder wenn sich das Verlängerungskabel verfangen hat oder beschädigt ist.



Verlängerungskabel von dem Gerät und dem Messer fernhalten!



Achtung! Nachlauf der Schneideinrichtung



Schnittkreis



Garantierter Schallleistungspegel  $L_{WA}$  in dB.



Schutzklasse II (Doppelisolierung)



Elektrogeräte gehören nicht in den Hausmüll.

### Bildzeichen auf dem oberen Holm



Startvorgang - Einschaltsperrleiste drücken & Startbügel ziehen

### Füllstandsanzeige an der Grasfangeinrichtung



Füllstandsanzeige geöffnet: Grasfangeinrichtung leer



Füllstandsanzeige geschlossen: Grasfangeinrichtung gefüllt

### Bildzeichen in der Betriebsanleitung



Netzstecker ziehen vor Wartungsarbeiten oder wenn die Netzleitung beschädigt ist



Schutzhandschuhe benutzen

## Allgemeine Sicherheitshinweise für Elektrowerkzeuge

**⚠ WARNUNG!** Lesen Sie alle Sicherheitshinweise, Anweisungen, Bebilderungen und technischen Daten, mit denen dieses Elektrowerkzeug versehen ist. Versäumnisse bei der Einhaltung der nachfolgenden Anweisungen können elektrischen Schlag, Brand und/oder schwere Verletzungen verursachen. **Bewahren Sie alle Sicherheitshin-**

## weise und Anweisungen für die Zukunft auf.

Der in den Sicherheitshinweisen verwendete Begriff „Elektrowerkzeug“ bezieht sich auf netzbetriebene Elektrowerkzeuge (mit Netzleitung) oder auf akkubetriebene Elektrowerkzeuge (ohne Netzleitung).

### 1. Arbeitsplatzsicherheit

- a) **Halten Sie Ihren Arbeitsbereich sauber und gut beleuchtet.** Unordnung oder unbeleuchtete Arbeitsbereiche können zu Unfällen führen.
- b) **Arbeiten Sie mit dem Elektrowerkzeug nicht in explosionsgefährdeter Umgebung, in der sich brennbare Flüssigkeiten, Gase oder Stäube befinden.** Elektrowerkzeuge erzeugen Funken, die den Staub oder die Dämpfe entzünden können.
- c) **Halten Sie Kinder und andere Personen während der Benutzung des Elektrowerkzeuges fern.** Bei Ablenkung können Sie die Kontrolle über das Elektrowerkzeug verlieren.

### 2. Elektrische Sicherheit

- a) **Der Anschlussstecker des Elektrowerkzeugs muss in die Steckdose passen. Der Stecker darf in keiner Weise verändert werden. Verwenden Sie keine Adapterstecker gemeinsam mit schutzgeerdeten Elektrowerkzeugen.** Unveränderte Stecker und passende Steckdosen verringern das Risiko eines elektrischen Schlages.
- b) **Vermeiden Sie Körperkontakt mit geerdeten Oberflächen wie von Rohren, Heizungen, Herden und Kühlschränken.** Es besteht ein erhöhtes Risiko durch elektrischen Schlag, wenn Ihr Körper geerdet ist.

- c) **Halten Sie das Elektrowerkzeug von Regen oder Nässe fern.** Das Eindringen von Wasser in ein Elektrowerkzeug erhöht das Risiko eines elektrischen Schlages.
  - d) **Zweckentfremden Sie die Anschlussleitung nicht, um das Elektrowerkzeug zu tragen, aufzuhängen oder um den Stecker aus der Steckdose zu ziehen. Halten Sie die Anschlussleitung fern von Hitze, Öl, scharfen Kanten oder sich bewegendem Teilen.** Beschädigte oder verwickelte Anschlussleitungen erhöhen das Risiko eines elektrischen Schlages.
  - e) **Wenn Sie mit einem Elektrowerkzeug im Freien arbeiten, verwenden Sie nur Verlängerungsleitungen, die auch für den Außenbereich geeignet sind.** Die Anwendung einer für den Außenbereich geeigneten Verlängerungsleitung verringert das Risiko eines elektrischen Schlages.
  - f) **Wenn der Betrieb des Elektrowerkzeuges in feuchter Umgebung nicht vermeidbar ist, verwenden Sie einen Fehlerstromschutzschalter.** Der Einsatz eines Fehlerstromschutzschalters vermindert das Risiko eines elektrischen Schlages.
- ### 3. Sicherheit von Personen
- a) **Seien Sie aufmerksam, achten Sie darauf, was Sie tun, und gehen Sie mit Vernunft an die Arbeit mit einem Elektrowerkzeug. Benutzen Sie kein Elektrowerkzeug, wenn Sie müde sind oder unter Einfluss von Drogen, Alkohol oder Medikamenten stehen.** Ein Moment der Unachtsamkeit beim Gebrauch des Elektrowerkzeugs kann zu ernsthaften Verletzungen führen.

- b) **Tragen Sie persönliche Schutzausrüstung und immer eine Schutzbrille.** Das Tragen persönlicher Schutzausrüstung, wie Staubmaske, rutschfeste Sicherheitsschuhe, Schutzhelm oder Gehörschutz, je nach Art und Einsatz des Elektrowerkzeugs, verringert das Risiko von Verletzungen.
- c) **Vermeiden Sie eine unbeabsichtigte Inbetriebnahme. Vergewissern Sie sich, dass das Elektrowerkzeug ausgeschaltet ist, bevor Sie es an die Stromversorgung und/oder den Akku anschließen, es aufnehmen oder tragen.** Wenn Sie beim Tragen des Elektrowerkzeugs den Finger am Schalter haben oder das Elektrowerkzeug eingeschaltet an die Stromversorgung anschließen, kann dies zu Unfällen führen.
- d) **Entfernen Sie Einstellwerkzeuge oder Schraubenschlüssel, bevor Sie das Elektrowerkzeug einschalten.** Ein Werkzeug oder Schlüssel, der sich in einem drehenden Teil des Elektrowerkzeugs befindet, kann zu Verletzungen führen.
- e) **Vermeiden Sie eine abnormale Körperhaltung. Sorgen Sie für einen sicheren Stand und halten Sie jederzeit das Gleichgewicht.** Dadurch können Sie das Elektrowerkzeug in unerwarteten Situationen besser kontrollieren.
- f) **Tragen Sie geeignete Kleidung. Tragen Sie keine weite Kleidung oder Schmuck. Halten Sie Haare und Kleidung fern von sich bewegenden Teilen.** Lockere Kleidung, Schmuck oder lange Haare können von sich bewegenden Teilen erfasst werden.
- g) **Wenn Staubabsaug- und -auf-fangeinrichtungen montiert werden können, sind diese anzuschließen und richtig zu verwenden.** Verwendung einer Staubabsaugung kann Gefährdungen durch Staub verringern.
- h) **Wiegen Sie sich nicht in falscher Sicherheit und setzen Sie sich nicht über die Sicherheitsregeln für Elektrowerkzeuge hinweg, auch wenn Sie nach vielfachem Gebrauch mit dem Elektrowerkzeug vertraut sind.** Achtloses Handeln kann binnen Sekundenbruchteilen zu schweren Verletzungen führen.
4. **Verwendung und Behandlung des Elektrowerkzeugs**
- a) **Überlasten Sie das Elektrowerkzeug nicht. Verwenden Sie für Ihre Arbeit das dafür bestimmte Elektrowerkzeug.** Mit dem passenden Elektrowerkzeug arbeiten Sie besser und sicherer im angegebenen Leistungsbereich.
- b) **Benutzen Sie kein Elektrowerkzeug, dessen Schalter defekt ist.** Ein Elektrowerkzeug, das sich nicht mehr ein- oder ausschalten lässt, ist gefährlich und muss repariert werden.
- c) **Ziehen Sie den Stecker aus der Steckdose und/oder entfernen Sie einen abnehmbaren Akku, bevor Sie Geräteeinstellungen vornehmen, Einsatzwerkzeugteile wechseln oder das Elektrowerkzeug weglegen.** Diese Vorsichtsmaßnahme verhindert den unbeabsichtigten Start des Elektrowerkzeugs.
- d) **Bewahren Sie unbenutzte Elektrowerkzeuge außerhalb der Reichweite von Kindern auf. Lassen Sie keine Personen das**

- Elektrowerkzeug benutzen, die mit diesem nicht vertraut sind oder diese Anweisungen nicht gelesen haben.** Elektrowerkzeuge sind gefährlich, wenn sie von unerfahrenen Personen benutzt werden.
- e) **Pflegen Sie das Elektrowerkzeug und Einsatzwerkzeug mit Sorgfalt. Kontrollieren Sie, ob bewegliche Teile einwandfrei funktionieren und nicht klemmen, ob Teile gebrochen oder so beschädigt sind, dass die Funktion des Elektrowerkzeugs beeinträchtigt ist. Lassen Sie beschädigte Teile vor dem Einsatz des Elektrowerkzeugs reparieren.** Viele Unfälle haben ihre Ursache in schlecht gewarteten Elektrowerkzeugen.
- f) **Halten Sie Schneidwerkzeuge scharf und sauber.** Sorgfältig gepflegte Schneidwerkzeuge mit scharfen Schneidkanten verklemmen sich weniger und sind leichter zu führen.
- g) **Verwenden Sie Elektrowerkzeug, Zubehör, Einsatzwerkzeuge usw. entsprechend diesen Anweisungen. Berücksichtigen Sie dabei die Arbeitsbedingungen und die auszuführende Tätigkeit.** Der Gebrauch von Elektrowerkzeugen für andere als die vorgesehenen Anwendungen kann zu gefährlichen Situationen führen.
- h) **Halten Sie Griffe und Griffflächen trocken, sauber und frei von Öl und Fett.** Rutschige Griffe und Griffflächen erlauben keine sichere Bedienung und Kontrolle des Elektrowerkzeugs in unvorhergesehenen Situationen.

5. **Service**
- a) **Lassen Sie Ihr Elektrowerkzeug nur von qualifiziertem Fachpersonal und nur mit Original-Ersatzteilen reparieren.** Damit wird sichergestellt, dass die Sicherheit des Elektrowerkzeugs erhalten bleibt.

## Sicherheitshinweise für Rasenmäher

- **Verwenden Sie den Rasenmäher nicht bei schlechtem Wetter, besonders nicht bei Gewitter.** Dies reduziert die Gefahr, von einem Blitz getroffen zu werden.
- **Untersuchen Sie den Arbeitsbereich gründlich nach Wildtieren.** Wildtiere können durch den laufenden Rasenmäher verletzt werden.
- **Untersuchen Sie den Arbeitsbereich gründlich und entfernen Sie alle Steine, Stöcke, Drähte, Knochen und andere Fremdkörper.** Herausgeschleuderte Teile können zu Verletzungen führen.
- **Kontrollieren Sie vor dem Gebrauch des Rasenmähers immer, ob das Mähmesser und das Mähwerk nicht abgenutzt oder beschädigt sind.** Abgenutzte oder beschädigte Teile erhöhen das Verletzungsrisiko.
- **Kontrollieren Sie vor dem Gebrauch die Netzleitung und etwaige Verlängerungsleitungen auf Zeichen von Beschädigung oder Alterung.** Verwenden Sie den Rasenmäher nicht, falls die Leitung beschädigt oder abgenutzt ist. Wird die Netzleitung während des Betriebs beschädigt oder abgenutzt, schalten Sie den Rasenmäher aus und berühren Sie die Leitung nicht, bevor Sie den Netzstecker gezogen ha-

**ben.** Eine beschädigte Netz- oder Verlängerungsleitung kann zu elektrischem Schlag, Feuer und/oder ernsthaften Verletzungen führen.

- **Belassen Sie Schutzabdeckungen an ihrem Platz. Schutzabdeckungen müssen einsatzfähig und ordnungsgemäß befestigt sein.** Eine lose, beschädigte oder nicht richtig funktionierende Schutzabdeckung kann zu Verletzungen führen.
- **Halten Sie Kühllufteintrittsöffnungen frei von Ablagerungen.** Blockierte Lufterlässe und Ablagerungen können zu Überhitzung oder Brandgefahr führen.
- **Tragen Sie beim Betrieb des Rasenmähers immer rutschfeste Sicherheitsschuhe. Niemals barfuß oder mit offenen Sandalen arbeiten.** Dadurch vermindern Sie die Gefahr einer Fußverletzung beim Kontakt mit dem rotierenden Mähmesser.
- **Tragen Sie beim Betrieb des Rasenmähers immer lange Hosen.** Bloße Haut erhöht die Wahrscheinlichkeit von Verletzungen durch herausgeschleuderte Teile.
- **Betreiben Sie den Rasenmäher nicht in nassem Gras. Gehen Sie dabei, niemals rennen.** Dadurch verringern Sie die Gefahr auszurutschen und hinzufallen, was zu Verletzungen führen könnte.
- **Betreiben Sie den Rasenmäher nicht auf übermäßig steilen Hängen.** Damit wird das Risiko vermindert, die Kontrolle zu verlieren, auszurutschen und hinzufallen, was zu Verletzungen führen könnte.
- **Achten Sie beim Arbeiten an Abhängen auf einen sicheren Stand; arbeiten Sie immer quer**

**zum Abhang, niemals aufwärts oder abwärts, und seien Sie extrem vorsichtig beim Ändern der Arbeitsrichtung.** Damit wird das Risiko vermindert, die Kontrolle zu verlieren, auszurutschen und hinzufallen, was zu Verletzungen führen könnte.

- **Seien Sie besonders vorsichtig beim Rückwärtsmähen oder wenn Sie den Rasenmäher zu sich herziehen. Achten Sie immer auf die Umgebung.** Dies reduziert die Stolpergefahr während des Arbeitens.
- **Halten Sie die Netzleitung von den Mähmessern fern.** Eine beschädigte Netzleitung kann zu elektrischem Schlag, Feuer und/oder ernsthaften Verletzungen führen.
- **Schalten Sie den Mäher aus und ziehen Sie den Netzstecker, falls die Netzleitung sich verfangen hat oder beschädigt wurde.** Verfangene oder beschädigte Leitungen können das Risiko eines elektrischen Schlags erhöhen.
- **Berühren Sie keine Messer oder andere gefährliche Teile, die sich noch bewegen.** Damit vermindern Sie das Risiko einer Verletzung durch sich bewegende Teile.
- **Stellen Sie sicher, dass alle Schalter ausgeschaltet sind und der Netzstecker gezogen ist, bevor Sie eingeklemmtes Material entfernen oder den Rasenmäher reinigen.** Ein unerwarteter Betrieb des Rasenmähers kann zu ernsthaften Verletzungen führen.
- **Prüfen Sie die Grasfangeinrichtung regelmäßig auf Verschleiß oder Abnutzung.** Eine abgenutzte oder beschädigte Grasfangeinrichtung

tung erhöht das Risiko von Verletzungen.

- Halten Sie das **Schneidwerkzeug** an, falls die Maschine zum Transport beim Überqueren anderer Oberflächen als Gras und beim Transport der Maschine zum und vom Mähbereich gekippt werden muss.
- Kippen Sie die Maschine nicht, wenn der Motor eingeschaltet wird, es sei denn, die Maschine muss zum Starten gekippt werden. Die Maschine nicht mehr als absolut nötig kippen und nur den von Ihnen abgewandten Teil anheben.
- Halten Sie die Maschine an, ziehen Sie den Netzstecker und warten Sie den vollständigen Stillstand aller sich bewegenden Teile ab.
  - Wenn ein Fremdkörper getroffen wurde; untersuchen Sie die Maschine auf Beschädigung und reparieren Sie sie, bevor sie erneut gestartet und betrieben wird.
  - Wenn die Maschine ungewöhnlich zu vibrieren beginnt; prüfen Sie sofort auf Beschädigung, ersetzen und reparieren Sie beschädigte Teile und prüfen Sie auf etwaige(n) lose(n) Teile(n) und ziehen Sie sie fest.
- Führen Sie Reinigungs- und Instandhaltungsarbeiten vor dem Lagern aus.
- Tauschen Sie abgenutzte oder beschädigte Bauteile nur satzweise aus, um die Symmetrie zu bewahren, soweit zutreffend.
- Achten Sie bei Maschinen mit mehreren **Schneidwerkzeugen** darauf, dass ein rotierendes **Schneidwerkzeug** andere **Schneidwerkzeuge** zum Rotieren bringen kann.

- Vorsicht bei Einstellarbeiten an der Maschine, vermeiden Sie ein Erfassen der Finger zwischen sich bewegenden **Schneidwerkzeug** und feststehenden Teilen der Maschine.
- Seien Sie sich beim Instandhalten des **Schneidwerkzeugs** bewusst, dass sich das **Schneidwerkzeug** auch nach dem Abschalten noch bewegen kann.

### Weiterführende Sicherheits-hinweise

- Schließen Sie das Gerät nur an eine Steckdose mit Fehlerstrom-Schutzeinrichtung (FI-Schalter) mit einem Bemessungsfehlerstrom von nicht mehr als 30 mA an.
- **Verwenden Sie ausschließlich Zubehör, welches von PARKSIDE empfohlen wurde.** Ungeeignetes Zubehör kann zu elektrischem Schlag oder Feuer führen.

### Restrisiken

Auch wenn Sie dieses Elektrowerkzeug vorschriftsmäßig bedienen, bleiben immer Restrisiken bestehen. Folgende Gefahren können im Zusammenhang mit der Bauweise und Ausführung dieses Elektrowerkzeugs auftreten:

- Augenschäden, falls kein geeigneter Augenschutz getragen wird.
- Gehörschäden, falls kein geeigneter Gehörschutz getragen wird.
- Gesundheitsschäden, die aus Hand-Arm-Schwingungen resultieren, falls das Gerät über einen längeren Zeitraum verwendet wird oder nicht ordnungsgemäß geführt und gewartet wird.
- Schnittverletzungen
- Verletzungen durch bewegliche Teile oder heiße Oberflächen.

**▲ WARNUNG!** Gefahr durch elektromagnetisches Feld, das während des Betriebs des Geräts erzeugt wird. Das Feld kann unter bestimmten Umständen aktive oder passive medizinische Implantate beeinträchtigen. Um die Gefahr von ernsthaften oder tödlichen Verletzungen zu verringern, empfehlen wir Personen mit medizinischen Implantaten ihren Arzt und den Hersteller des medizinischen Implantats zu konsultieren, bevor das Gerät bedient wird.

## Vorbereitung

**▲ WARNUNG!** Verletzungsgefahr durch ungewollt anlaufendes Gerät. Stecken Sie den Anschlussstecker erst dann in die Steckdose, wenn das Gerät vollständig für den Einsatz vorbereitet ist.

Führen Sie nur Arbeiten aus, die Sie sich selbst zutrauen. Bei Unsicherheiten wenden Sie sich an einen Fachmann oder direkt an unseren Service.

## Bedienteile

Lernen Sie vor dem ersten Betrieb des Geräts die Bedienteile kennen.

### Füllstandsanzeige

#### Hinweise (Abb. F)

- Oberhalb an der Grasfangeinrichtung (5) ist eine Füllstandsanzeige (21) angebracht.
- Die Füllstandsanzeige (21) funktioniert nur, wenn das Gerät in Betrieb ist.



Füllstandsanzeige geöffnet:  
Grasfangeinrichtung leer



Füllstandsanzeige geschlossen:  
Grasfangeinrichtung gefüllt

## Holm montieren

### Unteren Holm montieren

#### (Abb. B)

1. Setzen Sie die unteren Holme (4) in die Aufnahme des Gerätes (7) ein. Vergleichen Sie es mit der Abbildung.
2. Befestigen Sie die unteren Holme (4) mit den beiliegenden Kreuzschlitzschrauben (14).

### Oberen Holm montieren

#### (Abb. A/C)

1. Befestigen Sie den oberen Holm (2) mit den beiliegenden Vierkant-schrauben (15), den Unterlegscheiben (16) und den Flügelmuttern (3) an den unteren Holmen (4). Es sind 2 Positionen möglich.
2. **Kabelhalter einknippen:** Klipsen Sie die Kabelhalter (10) am Holm ein und fixieren Sie damit das Gerätekabel (8).

## Grasfangeinrichtung vorbereiten

Die Grasfangeinrichtung (5) besteht aus 3 Teilen:

- Handgriff (22)
- Oberteil (23)
- Unterteil (24)

### Vorgehen (Abb. A/F)

1. Klemmen Sie den Handgriff (22) an das Oberteil (23).
2. Setzen Sie das Oberteil (23) auf das Unterteil (24). Die Grasfangeinrichtung (5) kann nun auf das Gerät montiert werden.

## Grasfangeinrichtung montieren

**▲ WARNUNG!** Verletzungsgefahr. Mit dem Gerät darf nicht ohne Prallschutz oder Grasfangeinrichtung gearbeitet werden.

## Vorgehen (Abb. G)

1. Heben Sie den Prallschutz (9) an.
2. Halten Sie die Grasfangeinrichtung (5) am Handgriff (22).
3. Hängen Sie die Grasfangeinrichtung (5) in die Aufhängung ein.
4. Klappen Sie den Prallschutz (9) auf die Grasfangeinrichtung (5). Er hält die Grasfangeinrichtung (5) an richtiger Position.

## Grasfangeinrichtung demontieren

### (Abb. G)

1. Heben Sie den Prallschutz (9) an.
2. Halten Sie die Grasfangeinrichtung (5) am Handgriff (22).
3. Hängen Sie die Grasfangeinrichtung (5) aus.
4. Klappen Sie den Prallschutz (9) an das Gerätegehäuse (7) zurück.

## Grasfangeinrichtung entleeren

### (Abb. G)

1. Siehe *Grasfangeinrichtung demontieren*, S. 68.
2. Fassen Sie die Grasfangeinrichtung (5) am Handgriff (22) an, für einen besseren Halt.
3. Schütten Sie das geschnittene Gras in ein dafür geeignetes Behältnis.
4. Siehe *Grasfangeinrichtung montieren*, S. 67.

## Schnitthöhe einstellen

### Rasenpflege

Regelmäßiges Mähen regt die Gras-pflanze zu einer verstärkten Blattbildung an, lässt aber gleichzeitig Unkrautpflanzen absterben. Daher wird der Rasen nach jedem Mähvorgang dichter und es entsteht ein gleichmäßig belastbarer Rasen. Der erste

Schnitt erfolgt ab etwa April bei einer Aufwuchshöhe von 70 - 80 mm. In der Hauptvegetationszeit wird der Rasen mindestens einmal pro Woche gemäht.

### Richtige Schnitthöhe wählen

Für den ersten Schnitt in der Saison sollte eine große Schnitthöhe gewählt werden. Die richtige Schnitthöhe beträgt bei einem Zierrasen etwa 25 - 40 mm, bei einem Nutzasen etwa 40-60mm.

- Das Gerät besitzt 3 Schnitthöhen: 20/40/60 mm
- Die Schnitthöhe wird bei diesem Gerät durch die Rad-Montage festgelegt (siehe *Räder montieren*, S. 68).

## Räder montieren

### Hinweise

- Montieren Sie zunächst die Holme (2+4), da der Zugang zur Kreuzschlitzschraube (14) für die Holm-Montage durch ein montiertes Rad erschwert wird.
- Wählen Sie eine geeignete Schnitthöhe (siehe *Schnitthöhe einstellen*, S. 68).
- Wählen Sie für alle Räder die gleiche Schnitthöhe.
- Betrachten Sie das Gerät in Fahrtrichtung.

### Räder rechts montieren (Abb. D)

1. Verwenden Sie die Radschrauben (18) mit der Markierung "R". Das Ende der Radschrauben (18) und die Schnitthöhe (17) der rechten Seite sind in silber gefärbt.
2. Befestigen Sie zwei Räder (6) mit den Radschrauben (18) an der Schnitthöhe (17) im Uhrzeigersinn ☺.

## Räder links montieren (Abb. E)

1. Verwenden Sie die Radschrauben (20) mit der Markierung "L". Das Ende der Radschrauben (20) und die Schnitthöhe (19) der linken Seite sind in schwarz gefärbt.
2. Befestigen Sie zwei Räder (6) mit den Radschrauben (20) an der Schnitthöhe (19) gegen den Uhrzeigersinn ∪.

# Betrieb

## Arbeitshinweise

- **▲ WARNUNG!** Verletzungsgefahr. Einstellungen am Gerät dürfen nur bei abgeschaltetem Motor und stillstehendem Messer vorgenommen werden. Ziehen Sie hierfür den Netzstecker.
- **▲ WARNUNG!** Verletzungsgefahr. Nach dem Ausschalten des Gerätes dreht sich das Messer noch für einige Sekunden. Berühren Sie das laufende Messer nicht.
- **▲ WARNUNG!** Verletzungsgefahr. Mit dem Gerät darf nicht ohne Prallschutz oder Grasfangeinrichtung gearbeitet werden.

## Hinweise

- Prüfen Sie immer vor Gebrauch des Geräts, ob alle Schrauben, Muttern, Bolzen und anderen Befestigungen gut gesichert sind, und dass die Schutzeinrichtungen und Schutzabdeckungen an Ort und Stelle sind. Abgenutzte oder beschädigte Aufkleber müssen ersetzt werden.
- Beachten Sie den Lärmschutz und örtliche Vorschriften.

## Vorgehen

- Beginnen Sie mit dem Mähen in der Nähe der Steckdose und arbeiten Sie von der Steckdose weg.

- Führen Sie das Verlängerungskabel immer hinter sich und bringen Sie es nach dem Wenden auf die schon gemähte Seite.
- Stellen Sie die Schnitthöhe so ein, dass das Gerät nicht überlastet wird. Andernfalls kann der Motor beschädigt werden.
- Führen Sie das Gerät im Schrittempo in möglichst geraden Bahnen. Für ein lückenloses Mähen sollten sich die Bahnen immer um wenige Zentimeter überlappen.
- Arbeiten Sie an Hängen immer quer zum Hang.
- Bewegen Sie sich mit dem Gerät nicht rückwärts.
- Sollten die Messer mit einem Fremdkörper in Berührung kommen, stellen Sie den Motor sofort ab. Warten Sie den Stillstand des Messers ab und prüfen Sie das Gerät auf Beschädigungen. Nehmen Sie die Arbeit nur bei einem unbeschädigten Gerät wieder auf.
- Schalten Sie in längeren Arbeitspausen und zum Transport das Gerät aus und warten Sie den Stillstand des Messers ab.
- Reinigen Sie das Gerät nach jedem Einsatz (siehe *Reinigung*, S. 70).

## Ein- und Ausschalten

### Benötigte Hilfsmittel

- Verlängerungskabel (nicht im Lieferumfang)

### Einschalten (Abb. A/I)

1. Stellen Sie das Gerät auf eine ebene Fläche.
2. Stecken Sie den Netzstecker des Verlängerungskabels in die Steckdose (11) am oberen Holm (2).
3. Formen Sie aus dem Ende des Verlängerungskabels eine Schlaufe und hängen Sie diese in die Zugentlastung (13) ein.

4. Schließen Sie das Gerät an die Netzspannung an.
5. Achten Sie vor dem Einschalten darauf, dass das Gerät keine Gegenstände berührt.
6. Zum Einschalten ziehen Sie bei gedrückter Einschaltsperr (12) den Startbügel (1).
7. Lassen Sie jetzt die Einschaltsperr (12) los.

### Ausschalten (Abb. A/I)

1. Zum Ausschalten lassen Sie den Startbügel (1) los.

## Transport

### Hinweise

- Schalten Sie das Gerät aus, ziehen Sie den Netzstecker und warten Sie den Stillstand des Messers ab.
- Beachten Sie das Gewicht des Gerätes und übernehmen Sie sich nicht.
- Tragen Sie beim Transport Handschuhe und vermeiden Sie in Berührung mit gefährlichen Teilen zu kommen (z. B. heißer Motor, Messer).

## Reinigung, Wartung und Lagerung

**▲ WARNUNG!** Elektrischer Schlag! Verletzungsgefahr durch ungewollt anlaufendes Gerät. Schützen Sie sich bei Wartungs- und Reinigungsarbeiten. Schalten Sie das Gerät aus und ziehen Sie den Anschlussstecker aus der Steckdose. Lassen Sie Instandsetzungsarbeiten und Wartungsarbeiten, die nicht in dieser Anleitung beschrieben sind, von unserem Service-Center durchführen. Verwenden Sie nur Original-Ersatzteile.

## Reinigung

**▲ WARNUNG!** Elektrischer Schlag! Spritzen Sie das Gerät niemals mit Wasser ab.



Verletzungsgefahr! Ziehen Sie den Netzstecker und warten Sie den Stillstand des Messers ab.



Schutzhandschuhe benutzen

### Hinweis

Beschädigungsgefahr. Chemische Substanzen können die Kunststoffteile des Gerätes angreifen. Verwenden Sie keine Reinigungs- bzw. Lösungsmittel.

### Nach dem Betrieb reinigen

- Halten Sie Lüftungsschlitze, Motorgehäuse und Griffe des Gerätes sauber. Verwenden Sie dazu ein feuchtes Tuch oder eine Bürste.
- Verwenden Sie zur Reinigung keine harten oder spitzen Gegenstände. Sie könnten das Gerät beschädigen.
- Entfernen Sie anhaftende Pflanzenreste mit einem Holz- oder Plastikstück von den Rädern, den Lüftungsöffnungen, der Auswurföffnung und dem Messerbereich.

## Wartung



Verletzungsgefahr! Ziehen Sie den Netzstecker und warten Sie den Stillstand des Messers ab.



Schutzhandschuhe benutzen

- Wenn die Netzanschlussleitung dieses Gerätes beschädigt ist, muss sie durch eine besondere Anschlussleitung ersetzt werden, die vom Hersteller oder seinem Kundendienst erhältlich ist.

- Kontrollieren Sie das Gerät vor jedem Gebrauch auf offensichtliche Mängel wie lose, abgenutzte oder beschädigte Teile.
- Überprüfen Sie Abdeckungen und Schutzeinrichtungen auf Beschädigungen und korrekten Sitz. Tauschen Sie diese gegebenenfalls aus.
- Ölen Sie von Zeit zu Zeit die Achsen der Räder.

Wir haften nicht für durch unsere Geräte hervorgerufene Schäden, sofern diese durch unsachgemäße Reparatur oder den Einsatz von Nicht-Originalteilen bzw. durch nicht bestimmungsgemäßen Gebrauch verursacht werden.

### Messer austauschen

Ist das Messer stumpf, so kann es von einer Fachwerkstätte nachgeschliffen werden. Ist das Messer beschädigt oder zeigt eine Unwucht, so muss es ausgewechselt werden.

### Notwendige Werkzeuge

- Schraubenschlüssel (SW13)

### Vorgehen (Abb. J)

1. Ziehen Sie den Netzstecker und warten Sie den Stillstand des Messers ab.
2. Drehen Sie das Gerät auf die Seite.
3. Benutzen Sie feste Handschuhe und halten Sie das Messer (26) fest. Drehen Sie die Messerschrau-

be (27) gegen den Uhrzeigersinn mit Hilfe eines Schraubenschlüssels von der Motorspindel (28).

4. Bauen Sie das neue Messer (26) in umgekehrter Reihenfolge wieder ein. Achten Sie darauf, dass das Messer (26) richtig positioniert ist und die Messerschraube (27) fest angezogen ist.

## Lagerung

**▲ WARNUNG!** Brandgefahr. Lagern Sie das Gerät nicht mit gefüllter Grasfangeinrichtung. Bei heißem Wetter beginnt das Gras unter Wärmeentwicklung zu gären.

### Hinweise

- Bewahren Sie das Gerät stets sauber, trocken und außerhalb der Reichweite von Kindern auf.
- Lassen Sie den Motor abkühlen, bevor Sie das Gerät in geschlossenen Räumen abstellen.
- Umhüllen Sie das Gerät nicht mit Nylonsäcken, da sich Feuchtigkeit und Schimmel bilden könnte.

Für eine platzsparende Aufbewahrung des Gerätes beachten Sie folgendes:

### Vorgehen (Abb. H)

1. Lösen Sie die Flügelmuttern (3).
2. Klappen Sie den oberen Holm (2) nach vorne, damit das Gerät weniger Platz beansprucht.
3. Das Geräte Kabel (8) darf dabei nicht eingeklemmt werden.

## Fehlersuche

Die folgende Tabelle hilft Ihnen kleine Störungen zu beseitigen:

Problem	Mögliche Ursache	Fehlerbehebung
Gerät startet nicht	Netzspannung fehlt	Steckdose, Netzanschlussleitung, Anschlussstecker, Sicherung prüfen, ggf. Reparatur durch Elektrofachmann.
	Startbügel(1) defekt	Wenden Sie sich an das Service-Center.
	Kohlebürsten abgenutzt	
	Motor defekt	
	Gras zu lang	Größere Schnitthöhe einstellen. Durch Drücken des oberen Holms (2) die Vorderräder leicht anheben.
Motor setzt aus	Blockierung durch Fremdkörper	Fremdkörper entfernen
Arbeitsergebnis nicht zufriedenstellend oder Motor arbeitet schwer	Schnitthöhe zu niedrig	Größere Schnitthöhe einstellen
	Messer (26) stumpf	Messer (26) schleifen lassen oder austauschen
	Messerbereich verstopft	Gerät reinigen
	Messer (26) falsch montiert	Messer (26) korrekt einbauen
Messer (26) rotiert nicht	Messer (26) durch Gras blockiert	Gras entfernen
	Messerschraube (27) locker	Messerschraube (27) festziehen
Abnorme Geräusche, Klappern oder Vibrationen	Messerschraube (27) locker	Messerschraube (27) festziehen
	Messer (26) beschädigt	Messer (26) austauschen
Füllstandsanzeige (21) funktioniert nicht	Verschmutzung	Reinigung mit weicher Bürste. Die Füllstandsanzeige muss aus eigener Kraft zufallen, wenn sie geöffnet wurde.

## Entsorgung/ Umweltschutz

Führen Sie Gerät, Zubehör und Verpackung einer umweltgerechten Wiederverwertung zu.



Elektrogeräte gehören nicht in den Hausmüll.

Das Symbol der durchgestrichenen Mülltonne bedeutet, dass dieses Elektro- bzw. Elektronikgerät am Ende seiner Lebensdauer nicht im Hausmüll entsorgt werden darf, sondern vom Endnutzer einer getrennten Sammlung zugeführt werden muss.

### Richtlinie 2012/19/EU über Elektro- und Elektronik-Altgeräte:

Verbraucher sind gesetzlich dazu verpflichtet, Elektro- und Elektronikgeräte am Ende ihrer Lebensdauer einer umweltgerechten Wiederverwertung zuzuführen. Auf diese Weise wird eine umwelt- und ressourcenschonende Verwertung sichergestellt.

Je nach Umsetzung in nationales Recht können Sie folgende Möglichkeiten haben:

- an einer Verkaufsstelle zurückgeben,
- an einer offiziellen Sammelstelle abgeben,
- an den Hersteller/Inverkehrbringer zurücksenden.

Nicht betroffen sind den Altgeräten beigelegte Zubehörteile und Hilfsmittel ohne Elektrobestandteile.

### Zusätzliche Entsorgungshinweise für Deutschland

Das Gerät ist bei eingerichteten Sammelstellen, Wertstoffhöfen oder Entsorgungsbetrieben abzugeben. Zudem sind Vertreiber von Elektro- und

Elektronikgeräten sowie Vertreiber von Lebensmitteln zur Rücknahme verpflichtet. LIDL bietet Ihnen Rückgabemöglichkeiten direkt in den Filialen und Märkten an. Rückgabe und Entsorgung sind für Sie kostenfrei.

Beim Kauf eines Neugerätes haben Sie das Recht, ein entsprechendes Altgerät unentgeltlich zurückzugeben. Zusätzlich haben Sie die Möglichkeit, unabhängig vom Kauf eines Neugerätes, unentgeltlich (bis zu drei) Altgeräte abzugeben, die in keiner Abmessung größer als 25 cm sind.

Bitte entnehmen Sie vor der Rückgabe Batterien oder Akkumulatoren, sowie Lampen, die zerstörungsfrei entnommen werden können und führen diese einer separaten Sammlung zu. Sofern dies ohne Zerstörung des alten Elektro- oder Elektronikgerätes möglich ist, entnehmen Sie diesem bitte alte Batterien oder Akkus sowie Altlampen, bevor sie es zur Entsorgung zurückgeben, und führen diese einer separaten Sammlung zu.

### Entsorgungshinweis für Rasenmäher

Werfen Sie geschnittenes Gras nicht in die Mülltonne, sondern führen Sie es der Kompostierung zu oder verteilen Sie es als Mulchschicht unter Sträuchern und Bäumen.

## Service

### Garantie

Sehr geehrte Kundin, sehr geehrter Kunde,

Sie erhalten auf dieses Produkt 3 Jahre Garantie ab Kaufdatum. Im Falle von Mängeln dieses Produkts stehen Ihnen gegen den Verkäufer des Produkts gesetzliche Rechte zu. Diese gesetzlichen Rechte werden

durch unsere im Folgenden dargestellte Garantie nicht eingeschränkt.

### Garantiebedingungen

Die Garantiefrist beginnt mit dem Kaufdatum. Bitte bewahren Sie den Original-Kassenbon gut auf. Diese Unterlage wird als Nachweis für den Kauf benötigt. Tritt innerhalb von drei Jahren ab dem Kaufdatum dieses Produkts ein Material- oder Fabrikationsfehler auf, wird das Produkt von uns – nach unserer Wahl – für Sie kostenlos repariert oder ersetzt. Diese Garantieleistung setzt voraus, dass innerhalb der Drei-Jahres-Frist das defekte Produkt und der Kaufbeleg (Kassenbon) vorgelegt und schriftlich kurz beschrieben wird, worin der Mangel besteht und wann er aufgetreten ist.

Wenn der Defekt von unserer Garantie gedeckt ist, erhalten Sie das reparierte oder ein neues Produkt zurück. Mit Reparatur oder Austausch des Produkts beginnt kein neuer Garantiezeitraum.

### Garantiezeit und gesetzliche Mängelansprüche

Die Garantiezeit wird durch die Gewährleistung nicht verlängert. Dies gilt auch für ersetzte und reparierte Teile. Eventuell schon beim Kauf vorhandene Schäden und Mängel müssen sofort nach dem Auspacken gemeldet werden. Nach Ablauf der Garantiezeit anfallende Reparaturen sind kostenpflichtig.

### Garantieumfang

Das Produkt wurde nach strengen Qualitätsrichtlinien sorgfältig produziert und vor Anlieferung gewissenhaft geprüft.

Die Garantieleistung gilt für Material- oder Fabrikationsfehler. Diese Garantie erstreckt sich nicht auf Produkt-

teile, die normaler Abnutzung ausgesetzt sind und daher als Verschleißteile angesehen werden können (z. B. Messer) oder für Beschädigungen an zerbrechlichen Teilen.

Diese Garantie verfällt, wenn das Produkt beschädigt, nicht sachgemäß benutzt oder nicht gewartet wurde. Für eine sachgemäße Benutzung des Produkts sind alle in der Betriebsanleitung aufgeführten Anweisungen genau einzuhalten. Verwendungszwecke und Handlungen, von denen in der Betriebsanleitung abgeraten oder vor denen gewarnt wird, sind unbedingt zu vermeiden.

Das Produkt ist lediglich für den privaten und nicht für den gewerblichen Gebrauch bestimmt. Bei missbräuchlicher und unsachgemäßer Behandlung, Gewaltanwendung und bei Eingriffen, die nicht von unserer autorisierten Service-Niederlassung vorgenommen wurden, erlischt die Garantie.

### Abwicklung im Garantiefall

Um eine schnelle Bearbeitung Ihres Anliegens zu gewährleisten, folgen Sie bitte den folgenden Hinweisen:

- Bitte halten Sie für alle Anfragen den Kassenbon und die Artikelnummer (IAN 466693\_2404) als Nachweis für den Kauf bereit.
- Die Artikelnummer entnehmen Sie bitte dem Typenschild am Produkt, einer Gravur am Produkt, dem Titelblatt der Bedienungsanleitung (unten links) oder dem Aufkleber auf der Rück- oder Unterseite des Produktes.
- Sollten Funktionsfehler oder sonstige Mängel auftreten, kontaktieren Sie zunächst das nachfolgend benannte Service-Center **telefonisch** oder nutzen Sie unser **Kontaktformular**, das Sie auf *parkside-*

*diy.com* in der Kategorie **Service** finden.

- Ein als defekt erfasstes Produkt können Sie, nach Rücksprache mit unserem Service-Center unter Beifügung des Kaufbelegs (Kassenbons) und der Angabe, worin der Mangel besteht und wann er aufgetreten ist, für Sie portofrei an die Ihnen mitgeteilte Service-Anschrift übersenden. Um Annahmeprobleme und Zusatzkosten zu vermeiden, benutzen Sie unbedingt nur die Adresse, die Ihnen mitgeteilt wird. Stellen Sie sicher, dass der Versand nicht unfrei, per Sperrgut, Express oder sonstiger Sonderfracht erfolgt. Senden Sie das Produkt bitte inkl. aller beim Kauf mitgelieferten Zubehörteile ein und sorgen Sie für eine ausreichend sichere Transportverpackung.

### Reparatur-Service

Für Reparaturen, **die nicht der Garantie unterliegen**, wenden Sie sich an das Service-Center. Dort erhalten Sie gerne einen Kostenvoranschlag.

- Wir können nur Geräte bearbeiten, die ausreichend verpackt und frankiert eingesandt wurden.

**Hinweis:** Bitte senden Sie Ihr Gerät gereinigt und mit Hinweis auf den Defekt an die vom Service-Center genannte Adresse.

- Nicht angenommen werden unfrei eingeschickte Geräte sowie Geräte, die per Sperrgut, Express oder mit sonstiger Sonderfracht versendet wurden.
- Wir entsorgen Ihre eingesendeten, defekten Geräte kostenlos.

### Service-Center

**DE Service Deutschland**  
Tel.: 0800 88 55 300  
Kontaktformular auf  
*parkside-diy.com*  
**IAN 466693\_2404**

**AT Service Österreich**  
Tel.: 0800 447750  
Kontaktformular auf  
*parkside-diy.com*  
**IAN 466693\_2404**

**CH Service Schweiz**  
Tel.: 0800 56 36 01  
Kontaktformular auf  
*parkside-diy.com*  
**IAN 466693\_2404**

### Importeur

Bitte beachten Sie, dass die folgende Anschrift keine Serviceanschrift ist.

Kontaktieren Sie zunächst das oben genannte Service-Center.

Grizzly Tools GmbH & Co. KG  
Stockstädter Str. 20  
63762 Großostheim  
DEUTSCHLAND  
*www.grizzlytools.de*

## Ersatzteile und Zubehör

**Ersatzteile und Zubehör erhalten Sie unter [www.grizzlytools.shop](http://www.grizzlytools.shop).** Sollten bei Ihrem Bestellvorgang Probleme auftreten, kontaktieren Sie uns über unseren Online-Shop. Bei weiteren Fragen wenden Sie sich an: *Service-Center, S. 75*

Position	Explosionszeichnung	Bezeichnung	Best.-Nr.
2	24	Oberer Holm	91099207
3, 15,16	23	Holmbefestigung (Flügelmutter, Vierkant- schraube, Unterlegscheibe)	91099206
4	14	Unterer Holm	91110613
5	16	Grasfangeinrichtung	91110615
6	4, 22	Rad-Set	91110610
10	18	Kabelhalter	91110618
26, 27	9, 9.1	Messer, Messerschraube	91110611

# Original-EU-Konformitätserklärung

Produkt: **Elektro-Rasenmäher**

Modell: **PERM 1200 A1**

Seriennummer: 000001–141000

Der oben beschriebene Gegenstand der Erklärung erfüllt die einschlägigen Harmonisierungsrechtsvorschriften der Union:

**2006/42/EG • 2014/30/EU • 2000/14/EG & 2005/88/EG  
• 2011/65/EU & (EU) 2015/863**

Der oben beschriebene Gegenstand der Erklärung erfüllt die Vorschriften der Richtlinie 2011/65/EU des Europäischen Parlaments und des Rates vom 8. Juni 2011 zur Beschränkung der Verwendung bestimmter gefährlicher Stoffe in Elektro- und Elektronikgeräten.

Um die Konformität zu gewährleisten, wurden folgende harmonisierte Normen sowie nationale Normen und Bestimmungen angewendet:

**EN 62841-1:2015/A11:2022 • EN IEC 62841-4-3:2021/A11:2021  
EN IEC 55014-1:2021 • EN IEC 55014-2:2021 • EN IEC 63000:2018  
EN IEC 61000-3-2:2019/A1:2021 • EN 61000-3-3:2013/A2:2021**

In Übereinstimmung mit der Richtlinie 2000/14/EG über Geräuschemissionen wird Folgendes bestätigt: Schalleistungspegel  $L_{WA}$

– gemessen: 91,5 dB;

– garantiert: 96 dB

Angewandtes Konformitätsbewertungsverfahren nach 2000/14/EG, Anhang VI.

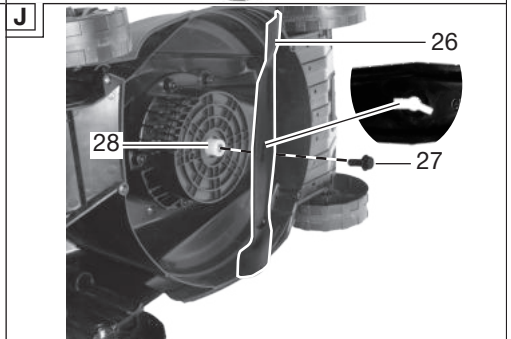
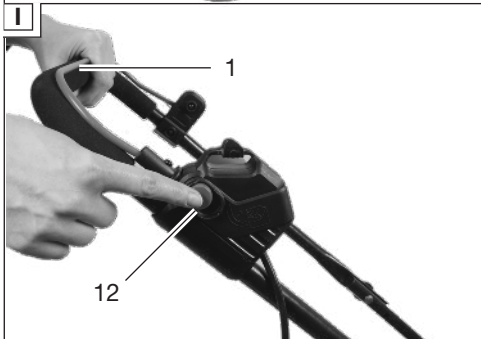
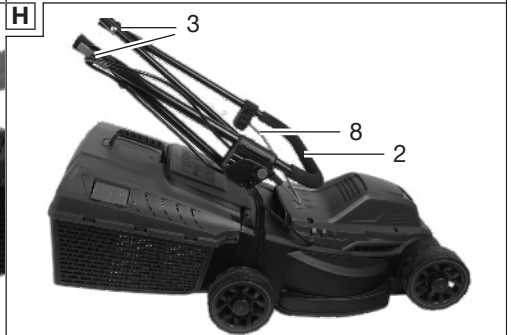
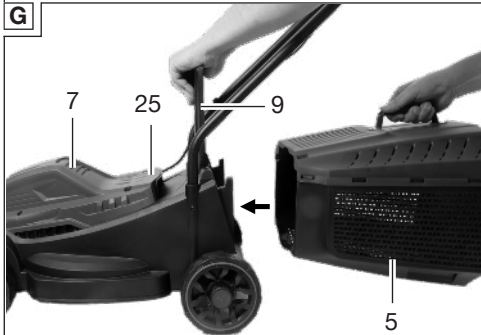
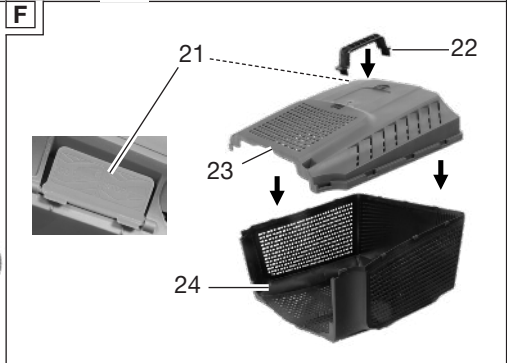
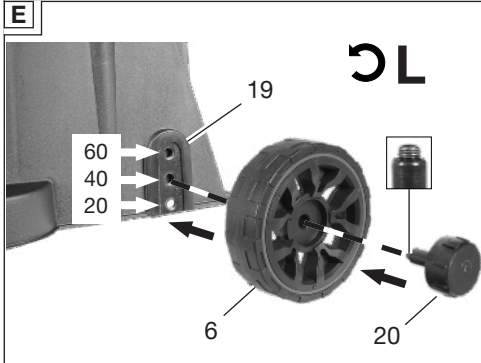
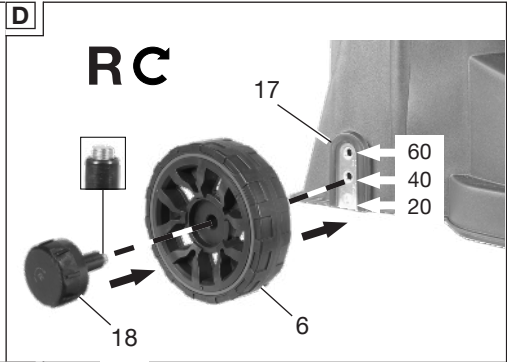
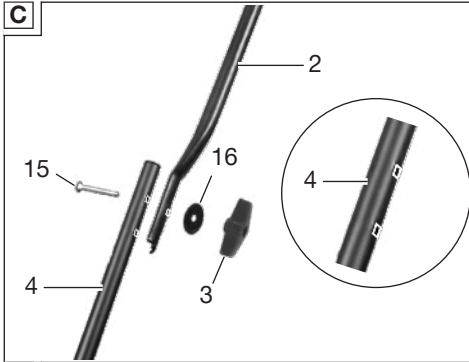
Notifizierte Stelle: TÜV SÜD Industrie Service GmbH, Westendstrasse 199, 80686 München, NB 0036

Die alleinige Verantwortung für die Ausstellung dieser Konformitätserklärung trägt der Hersteller:

**CE** Grizzly Tools GmbH & Co. KG  
Stockstädter Str. 20  
63762 Großostheim  
DEUTSCHLAND  
06.12.2024

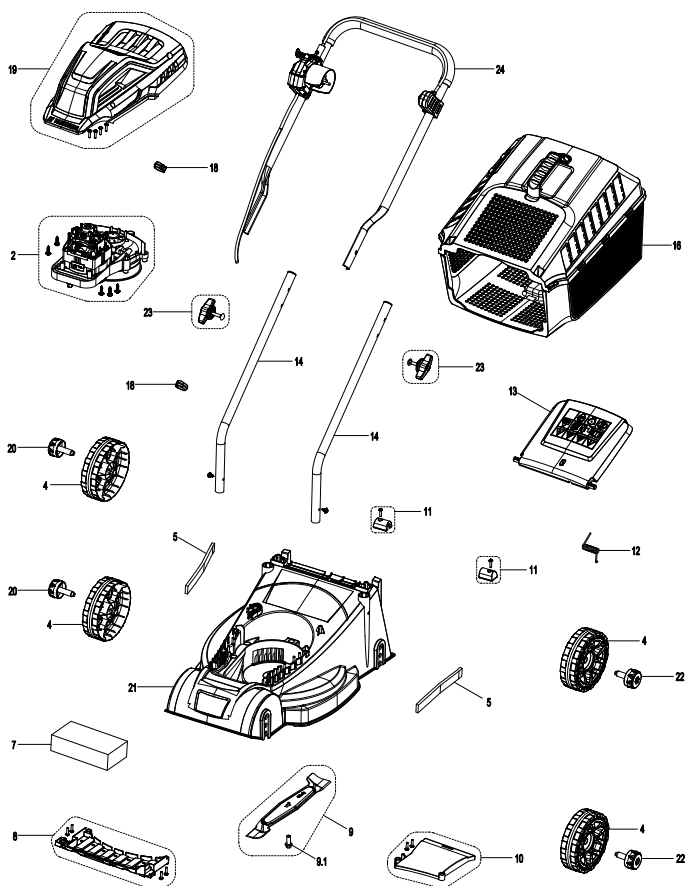


Christian Frank  
Dokumentationsbevollmächtigter



Explosionszeichnung • Robbantott ábra • Rozložený pohľad  
• Rozložený pohľad

PERM 1200 A1



informativ • informatív • informační • informatívny

**GRIZZLY TOOLS GMBH & CO. KG**

Stockstädter Straße 20

63762 Großostheim

GERMANY

Információk állása · Stav informací · Stav informácií ·

Stand der Informationen: 08/2024

Ident.-No.: 72056013082024-HU/CZ/SK

---



IAN 466693\_2404

