



## **Akku-Stichsäge / Cordless Jigsaw / Scie sauteuse sans fil PSTKA 12 B3**

(DE) (AT) (CH)

### **Akku-Stichsäge**

Originalbetriebsanleitung

(FR) (BE)

### **Scie sauteuse sans fil**

Traduction des instructions d'origine

(PL)

### **Akumulatorowa wyrzynarka**

Tłumaczenie oryginalnej instrukcji obsługi

(SK)

### **Akumulátorová priamočiara píla**

Preklad originálneho návodu na obsluhu

(GB) (IE)

### **Cordless Jigsaw**

Translation of the original instructions

(NL) (BE)

### **Accu-decoupeerzaag**

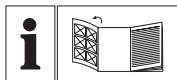
Vertaling van de originele gebruiksaanwijzing

(CZ)

### **Aku přímočará píla**

Překlad originálního provozního návodu

IAN 338176\_2001



DE AT CH

Klappen Sie vor dem Lesen die Seite mit den Abbildungen aus und machen Sie sich anschließend mit allen Funktionen des Gerätes vertraut.

---

GB IE

Before reading, unfold the page containing the illustrations and familiarise yourself with all functions of the device.

---

FR BE

Avant de lire le mode d'emploi, ouvrez la page contenant les illustrations et familiarisez-vous ensuite avec toutes les fonctions de l'appareil.

---

NL BE

Vouw vóór het lezen de pagina met de afbeeldingen open en maak u vertrouwd met alle functies van het apparaat.

---

PL

Przed przeczytaniem proszę rozłożyć stronę z ilustracjami, a następnie proszę zapoznać się z wszystkimi funkcjami urządzenia.

---

CZ

Před čtením si otevřete stranu s obrázky a potom se seznamte se všemi funkcemi přístroje.

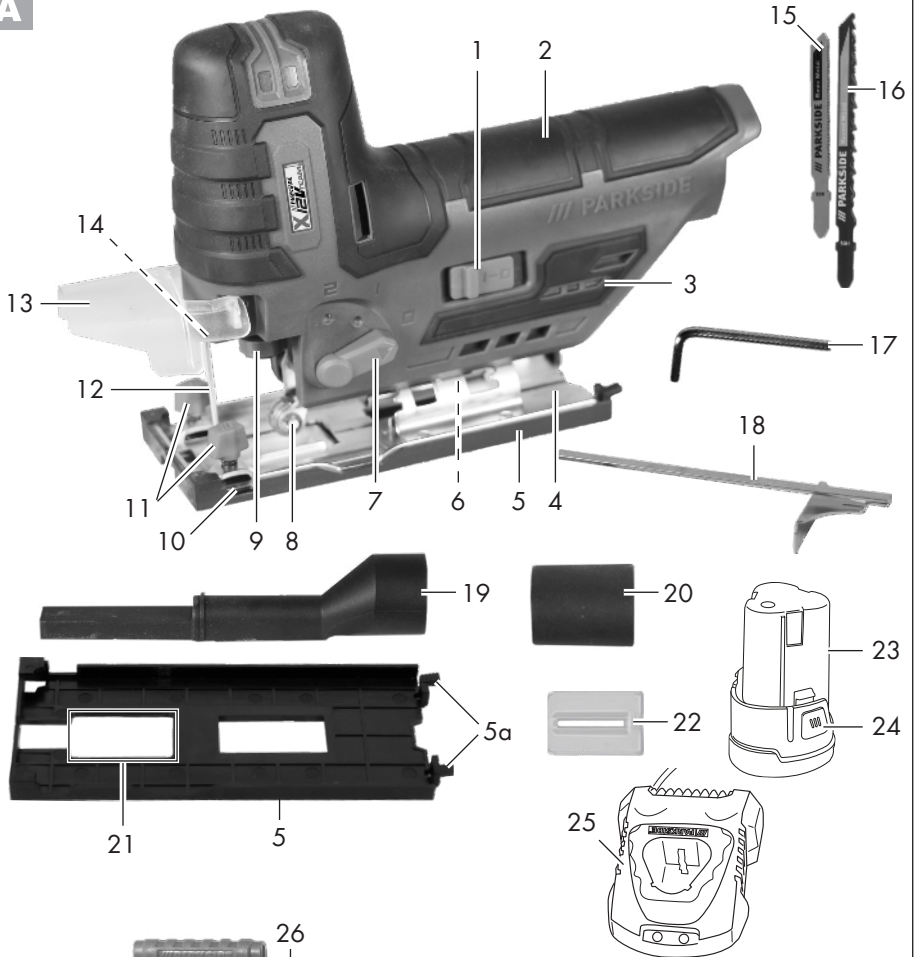
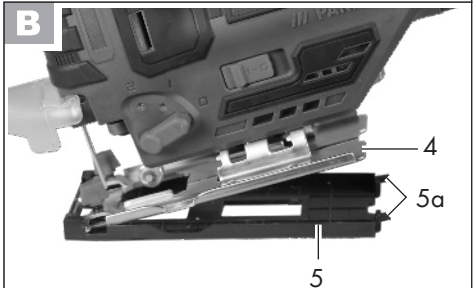
---

SK

Pred čítaním si odklopte stranu s obrázkami a potom sa oboznámte so všetkými funkciami prístroja.

---

DE / AT / CH	Originalbetriebsanleitung	Seite	4
GB / IE	Translation of the original instructions	Page	21
FR / BE	Traduction des instructions d'origine	Page	37
NL / BE	Vertaling van de originele gebruiksaanwijzing	Pagina	56
PL	Tłumaczenie oryginalnej instrukcji obsługi	Strona	73
CZ	Překlad originálního provozního návodu	Strana	90
SK	Preklad originálneho návodu na obsluhu	Strana	106

**A****B**

## Inhalt

<b>Einleitung</b> .....	<b>4</b>
<b>Bestimmungsgemäße Verwendung</b> .....	<b>5</b>
<b>Allgemeine Beschreibung</b> .....	<b>5</b>
Lieferumfang.....	5
Funktionsbeschreibung .....	5
Übersicht .....	6
<b>Technische Daten</b> .....	<b>6</b>
<b>Sicherheitshinweise</b> .....	<b>7</b>
Symbole und Bildzeichen .....	7
Allgemeine Sicherheitshinweise für Elektrowerkzeuge .....	7
Zusätzliche Sicherheitshinweise .....	11
Weiterführende Sicherheitshinweise für Stichsagen ....	11
Restrisiken .....	12
<b>Montage</b> .....	<b>12</b>
Schutzhaube de-/montieren.....	12
Gleitschuh anbringen/abnehmen.....	12
Akku entnehmen/einsetzen .....	13
Ladezustand des Akkus prüfen.....	13
Akku aufladen .....	13
Sägeblatt montieren/wechseln.....	13
Parallelführung de-/montieren.....	14
Spannreißschutz entnehmen/anbringen .....	14
<b>Bedienung</b> .....	<b>14</b>
Ein- und Ausschalten.....	14
Einstellen des Gehrungswinkels.....	14
Einstellen der Hubstärke .....	15
Externe Staubabsaugung anschließen.....	15
Tauchschnitte .....	15
Arbeitshinweise .....	16
<b>Reinigung und Wartung</b> .....	<b>16</b>
Reinigung.....	16
Wartung .....	16
<b>Lagerung</b> .....	<b>16</b>
<b>Entsorgung/Umweltschutz</b> .....	<b>17</b>
<b>Ersatzteile/Zubehör</b> .....	<b>17</b>
<b>Fehlersuche</b> .....	<b>18</b>
<b>Garantie</b> .....	<b>19</b>

<b>Reparatur-Service</b> .....	<b>20</b>
<b>Service-Center</b> .....	<b>20</b>
<b>Importeur</b> .....	<b>20</b>
<b>Original-EG-Konformitätserklärung</b> .....	<b>122</b>
<b>Explosionszeichnung</b> .....	<b>129</b>

## Einleitung

Herzlichen Glückwunsch zum Kauf Ihres neuen Gerätes. Sie haben sich damit für ein hochwertiges Gerät entschieden. Dieses Gerät wurde während der Produktion auf Qualität geprüft und einer Endkontrolle unterzogen. Die Funktionsfähigkeit Ihres Gerätes ist somit sichergestellt.



Die Betriebsanleitung ist Bestandteil dieses Gerätes. Sie enthält wichtige Hinweise für Sicherheit, Gebrauch und Entsorgung. Machen Sie sich vor der Benutzung des Gerätes mit allen Bedien- und Sicherheitshinweisen vertraut. Benutzen Sie das Gerät nur wie beschrieben und für die angegebenen Einsatzbereiche. Bewahren Sie die Betriebsanleitung gut auf und händigen Sie alle Unterlagen bei Weitergabe des Gerätes an Dritte mit aus.

## Bestimmungsgemäße Verwendung

Das Gerät ist, bei fester Auflage, für gerade und kurvige Schnitte sowie Gehrungsschnitte bis 45° an kantigen Werkstücken aus Kunststoff, Holz und Leichtmetall geeignet. Das Gerät ist ausschließlich für den privaten Gebrauch in trockenen Räumen zugelassen.

Beachten Sie die Hinweise zu Sägeblatttypen.

Jede andere Verwendung, die in dieser Anleitung nicht ausdrücklich zugelassen wird, kann zu Schäden am Gerät führen und eine ernsthafte Gefahr für den Benutzer darstellen.

Der Hersteller haftet nicht für Schäden, die durch bestimmungswidrigen Gebrauch oder falsche Bedienung verursacht wurden. Dieses Gerät ist nicht zur gewerblichen Nutzung geeignet. Bei gewerblichem Einsatz erlischt die Garantie.

Das Gerät ist Teil der Serie Parkside X 12 V TEAM und kann mit Akkus der Parkside X 12 V TEAM Serie betrieben werden. Die Akkus dürfen nur mit Ladegeräten der Serie Parkside X 12 V TEAM geladen werden.

## Allgemeine Beschreibung



Die Abbildung der wichtigsten Funktionsteile finden Sie auf der vorderen und hinteren Ausklappseite.

## Lieferumfang

Packen Sie das Gerät aus und kontrollieren Sie, ob es vollständig ist.

- Akku-Stichsäge
- Zubehör:
  - 1 Sägeblatt für Holz (T144D)
  - 1 Sägeblatt für Metall (T118A)
  - 1 Innensechskantschlüssel (seitlich im Gerät verstaut)
  - Spanreißschutz (bereits montiert)
  - Gleitschuh (bereits montiert)
  - Schutzhaube (bereits montiert)
  - Adapter zur externen Staubabsaugung (bereits montiert)
  - Reduzierstück
  - Parallelführung
- Aufbewahrungskoffer
- Betriebsanleitung



**Akku und Ladegerät sind nicht im Lieferumfang enthalten.**

Entsorgen Sie das Verpackungsmaterial ordnungsgemäß.

## Funktionsbeschreibung

Die Akku-Stichsäge verfügt über eine Pendelhubeinrichtung, ein Arbeitslicht und eine Parallelführung.

Die Rasten für Gehrungswinkel ermöglichen ein genaues Arbeiten.

Die Funktion der Bedienteile entnehmen Sie bitte den nachfolgenden Beschreibungen.

## Übersicht

- A** 1 Ein-/Ausschalter
- 2 Griff
- 3 Ladezustandsanzeige
- 4 Bodenplatte
- 5 Gleitschuh
- 5a Rastnase
- 6 Innensechskantschrauben (nicht sichtbar)
- 7 Pendelhubschalter
- 8 Führungsrolle
- 9 Spannfutter
- 10 Einschuböffnungen
- 11 Feststellschrauben
- 12 Schutzbügel
- 13 Schutzhaube
- 14 LED-Arbeitslicht (nicht sichtbar)
- 15 Sägeblatt Metall
- 16 Sägeblätter Holz
- 17 Innensechskantschlüssel
- 18 Parallelführung
- 19 Adapter zur externen Staubabsaugung
- 20 Reduzierstück
- 21 Aussparung im Gleitschuh
- 22 Spanreißschutz
- 23 Akku
- 24 Entriegelungstaste Akku
- 25 Ladegerät
- 26 Aufbewahrungskoffer

- C** 27 Drehrad

## Technische Daten

### Akku-Stichsäge ..... PSTKA 12 B3

Nenneingangsspannung  $U$  ..... 12 V==  
 Leerlaufdrehzahl  $n_0$  ..... 1500 - 2800 min<sup>-1</sup>  
 Sägehub ..... 18 mm  
 Schnitttiefe in Holz ..... max. 70 mm  
 Schnitttiefe in Aluminium ..... max. 3 mm  
 Gewicht (mit Akku) ..... ca. 1,6 kg

### Schalldruckpegel

( $L_{pA}$ ) ..... 77,2 dB(A),  $K_{pA}$  = 5 dB

### Schalleistungspegel

( $L_{WA}$ ) ..... 88,2 dB(A),  $K_{WA}$  = 5 dB

### Vibration ( $a_h$ )

in Holz ..... 12,27 m/s<sup>2</sup>;  $K$  = 1,5 m/s<sup>2</sup>

in Metall ..... 14,67 m/s<sup>2</sup>;  $K$  = 1,5 m/s<sup>2</sup>

Temperatur ..... max 50 °C

Ladevorgang ..... -4 - 40 °C

Betrieb ..... -20 - 50 °C

Lagerung ..... 0 - 45 °C



**Achtung! Eine aktuelle Liste der Akkukompatibilität finden Sie unter:**

**[www.lidl.de/akku](http://www.lidl.de/akku)**

Dieses Gerät kann ausschließlich mit folgenden Akkus betrieben werden:

PAPK 12 A1, PAPK 12 A2,

PAPK 12 B1, PAPK 12 B2.

Dieses Akkus dürfen mit folgenden

Ladegeräten geladen werden:

PLGK 12 A1, PLGK 12 A2, PLGK 12 B2.

Lärm- und Vibrationswerte wurden entsprechend den in der Konformitätserklärung genannten Normen und Bestimmungen ermittelt.

Der angegebene Schwingungsemissionswert ist nach einem genormten Prüfverfahren gemessen worden und kann zum Vergleich eines Elektrowerkzeugs mit einem anderen verwendet werden.

Der angegebene Schwingungsemissionswert kann auch zu einer einleitenden Einschätzung der Aussetzung verwendet werden.



**Warnung:** Der Schwingungsemissionswert kann sich während der tatsächlichen Benutzung des Elektrowerkzeugs von dem Angabewert unterscheiden, abhängig von der Art und Weise, in der das Elektro-

werkzeug verwendet wird. Versuchen Sie, die Belastung durch Vibrationen so gering wie möglich zu halten. Beispielhafte Maßnahmen zur Verringerung der Vibrationsbelastung sind das Tragen von Handschuhen beim Gebrauch des Werkzeugs und die Begrenzung der Arbeitszeit. Dabei sind alle Anteile des Betriebszyklus zu berücksichtigen (beispielsweise Zeiten, in denen das Elektrowerkzeug abgeschaltet ist, und solche, in denen es zwar eingeschaltet ist, aber ohne Belastung läuft).

## Sicherheitshinweise

Dieser Abschnitt behandelt die grundlegenden Sicherheitsvorschriften bei der Arbeit mit dem Gerät.

### Symbole und Bildzeichen

#### Bildzeichen auf dem Gerät:



Das Gerät ist Teil der Serie Parkside X 12 V TEAM.



Betriebsanleitung lesen.



Elektrogeräte gehören nicht in den Hausmüll.

#### Symbole in der Betriebsanleitung:



**Gefahrenzeichen mit Angaben zur Verhütung von Personen- oder Sachschäden**



Gebotszeichen mit Angaben zur Verhütung von Schäden



Tragen Sie schnittsichere Handschuhe.



Hinweiszeichen mit Informationen zum besseren Umgang mit dem Gerät

## Allgemeine Sicherheitshinweise für Elektrowerkzeuge



**WARNUNG! Lesen Sie alle Sicherheitshinweise, Anweisungen, Bebilderungen und technischen Daten, mit denen dieses Elektrowerkzeug versehen ist.** Versäumnisse bei der Einhaltung der nachfolgenden Anweisungen und Anweisungen können elektrischen Schlag, Brand und/oder schwere Verletzungen verursachen.

### Bewahren Sie alle Sicherheitshinweise und Anweisungen für die Zukunft auf.

Der in den Sicherheitshinweisen verwendete Begriff „Elektrowerkzeug“ bezieht sich auf netzbetriebene Elektrowerkzeuge (mit Netzleitung) oder auf akkubetriebene Elektrowerkzeuge (ohne Netzleitung).

### 1) Arbeitsplatzsicherheit

- a) **Halten Sie Ihren Arbeitsbereich sauber und gut beleuchtet.** Unordnung oder unbeleuchtete Arbeitsbereiche können zu Unfällen führen.
- b) **Arbeiten Sie mit dem Elektrowerkzeug nicht in explosionsgefährdeter Umgebung, in der sich brennbare Flüssigkeiten, Gase oder Stäube befinden.** Elektrowerkzeuge erzeugen Funken, die den Staub oder die Dämpfe entzünden können.
- c) **Halten Sie Kinder und andere Personen während der Benutzung**

**des Elektrowerkzeuges fern.** Bei Ablenkung können Sie die Kontrolle über das Elektrowerkzeug verlieren.

## 2) Elektrische Sicherheit

- a) **Der Anschlussstecker des Elektrowerkzeuges muss in die Steckdose passen. Der Stecker darf in keiner Weise verändert werden. Verwenden Sie keine Adapterstecker gemeinsam mit schutzgeerdeten Elektrowerkzeugen.** Unveränderte Stecker und passende Steckdosen verringern das Risiko eines elektrischen Schlages.
- b) **Vermeiden Sie Körperkontakt mit geerdeten Oberflächen wie von Rohren, Heizungen, Herden und Kühlschränken.** Es besteht ein erhöhtes Risiko durch elektrischen Schlag, wenn Ihr Körper geerdet ist.
- c) **Halten Sie Elektrowerkzeuge von Regen oder Nässe fern.** Das Eindringen von Wasser in ein Elektrowerkzeug erhöht das Risiko eines elektrischen Schlages.
- d) **Zweckentfremden Sie die Anschlussleitung nicht, um das Elektrowerkzeug zu tragen, aufzuhängen oder um den Stecker aus der Steckdose zu ziehen. Halten Sie die Anschlussleitung fern von Hitze, Öl, scharfen Kanten oder sich bewegenden Teilen.** Beschädigte oder verwickelte Anschlussleitungen erhöhen das Risiko eines elektrischen Schlages.
- e) **Wenn Sie mit dem Elektrowerkzeug im Freien arbeiten, verwenden Sie nur Verlängerungsleitungen, die auch für den Außenbereich geeignet sind.** Die Anwendung einer für den Außenbe-

reich geeigneten Verlängerungsleitung verringert das Risiko eines elektrischen Schlages.

- f) **Wenn der Betrieb des Elektrowerkzeugs in feuchter Umgebung nicht vermeidbar ist, verwenden Sie einen Fehlerstromschutzschalter.** Der Einsatz eines Fehlerstromschutzschalters vermindert das Risiko eines elektrischen Schlages.

## 3) Sicherheit von Personen

- a) **Seien Sie aufmerksam, achten Sie darauf, was Sie tun, und gehen Sie mit Vernunft an die Arbeit mit dem Elektrowerkzeug. Benutzen Sie kein Elektrowerkzeug, wenn Sie müde sind oder unter Einfluss von Drogen, Alkohol oder Medikamenten stehen.** Ein Moment der Unachtsamkeit beim Gebrauch des Elektrowerkzeugs kann zu ernsthaften Verletzungen führen.
- b) **Tragen Sie persönliche Schutzausrüstung und immer eine Schutzbrille.** Das Tragen persönlicher Schutzausrüstung, wie Staubmaske, rutschfeste Sicherheitsschuhe, Schutzhelm oder Gehörschutz je nach Art und Einsatz des Elektrowerkzeugs, verringert das Risiko von Verletzungen.
- c) **Vermeiden Sie eine unbeabsichtigte Inbetriebnahme. Vergewissern Sie sich, dass das Elektrowerkzeug ausgeschaltet ist, bevor Sie es an die Stromversorgung und/oder den Akku anschließen, es aufnehmen oder tragen.** Wenn Sie beim Tragen des Elektrowerkzeugs den Finger am Schalter haben oder das Gerät eingeschaltet an die Stromversorgung anschließen, kann dies zu Unfällen führen.

- d) Entfernen Sie Einstellwerkzeuge oder Schraubenschlüssel, bevor Sie das Elektrowerkzeug einschalten.** Ein Werkzeug oder Schlüssel, der sich in einem drehenden Teil des Elektrowerkzeugs befindet, kann zu Verletzungen führen.
- e) Vermeiden Sie eine abnormale Körperhaltung. Sorgen Sie für einen sicheren Stand und halten Sie jederzeit das Gleichgewicht.** Dadurch können Sie das Elektrowerkzeug in unerwarteten Situationen besser kontrollieren.
- f) Tragen Sie geeignete Kleidung. Tragen Sie keine weite Kleidung oder Schmuck. Halten Sie Haare und Kleidung fern von sich bewegenden Teilen.** Lockere Kleidung, Schmuck oder lange Haare können von sich bewegenden Teilen erfasst werden.
- g) Wenn Staubabsaug- und -auf-fangeinrichtungen montiert werden können, sind diese anzubringen und richtig zu verwenden.** Verwendung einer Staubabsaugung kann Gefährdungen durch Staub verringern.
- h) Wiegen Sie sich nicht in falscher Sicherheit und setzen Sie sich nicht über die Sicherheitsregeln für Elektrowerkzeuge hinweg, auch wenn Sie nach vielfachem Gebrauch mit dem Elektrowerkzeug vertraut sind.** Achtloses Handeln kann binnen Sekundenbruchteilen zu schweren Verletzungen führen.
- 4) Verwendung und Behandlung des Elektrowerkzeugs**
- a) Überlasten Sie das Elektrowerkzeug nicht. Verwenden Sie für Ihre Arbeit das dafür bestimmte Elektrowerkzeug.** Mit dem passenden Elektrowerkzeug arbeiten Sie besser und sicherer im angegebenen Leistungsbereich.
- b) Benutzen Sie kein Elektrowerkzeug, dessen Schalter defekt ist.** Ein Elektrowerkzeug, das sich nicht mehr ein- oder ausschalten lässt, ist gefährlich und muss repariert werden.
- c) Ziehen Sie den Stecker aus der Steckdose und/oder entfernen Sie einen abnehmbaren Akku, bevor Sie Geräteeinstellungen vornehmen, Einsatzwerkzeugteile wechseln oder das Elektrowerkzeug weglegen.** Diese Vorsichtsmaßnahme verhindert den unbeabsichtigten Start des Elektrowerkzeugs.
- d) Bewahren Sie unbenutzte Elektrowerkzeuge außerhalb der Reichweite von Kindern auf. Lassen Sie keine Personen das Elektrowerkzeug benutzen, die mit diesem nicht vertraut sind oder diese Anweisungen nicht gelesen haben.** Elektrowerkzeuge sind gefährlich, wenn sie von unerfahrenen Personen benutzt werden.
- e) Pflegen Sie Elektrowerkzeuge und Einsatzwerkzeug mit Sorgfalt. Kontrollieren Sie, ob bewegliche Teile einwandfrei funktionieren und nicht klemmen, ob Teile gebrochen oder so beschädigt sind, dass die Funktion des Elektrowerkzeugs beeinträchtigt ist. Lassen Sie beschädigte Teile vor dem Einsatz des Elektrowerkzeugs reparieren.** Viele Unfälle haben ihre Ursache in schlecht gewarteten Elektrowerkzeugen.
- f) Halten Sie Schneidwerkzeuge scharf und sauber.** Sorgfältig ge-

pflegte Schneidwerkzeuge mit scharfen Schneidkanten verklemmen sich weniger und sind leichter zu führen.

- g) Verwenden Sie Elektrowerkzeug, Einsatzwerkzeug, Einsatzwerkzeuge usw. entsprechend diesen Anweisungen. Berücksichtigen Sie dabei die Arbeitsbedingungen und die auszuführende Tätigkeit.** Der Gebrauch von Elektrowerkzeugen für andere als die vorgesehenen Anwendungen kann zu gefährlichen Situationen führen.
- h) Halten Sie Griffe und Griffflächen trocken, sauber und frei von Öl und Fett.** Rutschige Griffe und Griffflächen erlauben keine sichere Bedienung und Kontrolle des Elektrowerkzeugs in unvorhergesehenen Situationen.

## 5) Verwendung und Behandlung des Akkuwerkzeugs

- a) Laden Sie Akkus nur mit Ladegeräten auf, die vom Hersteller empfohlen werden.** Durch ein Ladegerät, das für eine bestimmte Art von Akkus geeignet ist, besteht Brandgefahr, wenn es mit anderen Akkus verwendet wird.
- b) Verwenden Sie nur die dafür vorgesehenen Akkus in den Elektrowerkzeugen.** Der Gebrauch von anderen Akkus kann zu Verletzungen und Brandgefahr führen.
- c) Halten Sie den nicht benutzten Akku fern von Büroklammern, Münzen, Schlüsseln, Nägeln, Schrauben oder anderen kleinen Metallgegenständen, die eine Überbrückung der Kontakte verursachen könnten.** Ein Kurzschluss zwischen den Akkukontakten kann Verbrennungen oder Feuer zur Folge haben.

- d) Bei falscher Anwendung kann Flüssigkeit aus dem Akku austreten. Vermeiden Sie den Kontakt damit. Bei zufälligem Kontakt mit Wasser abspülen. Wenn die Flüssigkeit in die Augen kommt, nehmen Sie zusätzlich ärztliche Hilfe in Anspruch.** Austretende Akkufflüssigkeit kann zu Hautreizungen oder Verbrennungen führen.
- e) Benutzen Sie keinen beschädigten oder veränderten Akku.** Beschädigte oder veränderte Akkus können sich unvorhersehbar verhalten und zu Feuer, Explosion oder Verletzungsgefahr führen.
- f) Setzen Sie einen Akku keinem Feuer oder zu hohen Temperaturen aus.** Feuer oder Temperaturen über 130 °C können eine Explosion hervorrufen.
- g) Befolgen Sie alle Anweisungen zum Laden und laden Sie den Akku oder das Akkuwerkzeug niemals außerhalb des in der Betriebsanleitung angegebenen Temperaturbereichs.** Falsches Laden oder Laden außerhalb des zugelassenen Temperaturbereichs kann den Akku zerstören und die Brandgefahr erhöhen.
- ## 6) Service
- a) Lassen Sie Ihr Elektrowerkzeug nur von qualifiziertem Fachpersonal und nur mit Original-Ersatzteilen reparieren.** Damit wird sichergestellt, dass die Sicherheit des Elektrowerkzeugs erhalten bleibt.
- b) Warten Sie niemals beschädigte Akkus.** Sämtliche Wartung von Akkus sollte nur durch den Hersteller oder bevollmächtigte Kundendienststellen erfolgen.

## Zusätzliche Sicherheitshinweise

- **Halten Sie das Elektrowerkzeug an den isolierten Griffflächen, wenn Sie Arbeiten ausführen, bei denen das Elektrowerkzeug verborgene Stromleitungen treffen kann.** Der Kontakt mit einer spannungsführenden Leitung kann auch metallene Geräteteile unter Spannung setzen und könnte zu einem elektrischen Schlag führen.
- **Befestigen und sichern Sie das Werkstück mittels Zwingen oder auf andere Art und Weise an einer stabilen Unterlage.** Wenn Sie das Werkstück nur mit einer Hand oder gegen Ihren Körper halten, bleibt es labil, was zum Verlust der Kontrolle führen kann.
- **Verwenden Sie kein Zubehör, welches nicht von PARKSIDE empfohlen wurde.** Die kann zu elektrischem Schlag oder Feuer führen.



**Beachten Sie die Sicherheitshinweise und Hinweise zum Aufladen und der korrekten Verwendung, die in der Betriebsanleitung Ihres Akkus und Ladegeräts der Serie Parkside X 12 V Team gegeben sind. Eine detaillierte Beschreibung zum Ladevorgang und weitere Informationen finden Sie in dieser separaten Bedienungsanleitung.**

## Weiterführende Sicherheitshinweise für Stichsäge

- Halten Sie die Hände vom Sägebereich fern. Greifen Sie nicht unter das Werkstück. Bei Kontakt mit dem Sägeblatt besteht Verletzungsgefahr.
- Führen Sie das Elektrowerkzeug nur eingeschaltet gegen das Werkstück. Es besteht sonst die Gefahr eines Rückschlages, wenn sich das Einsatzwerkzeug im Werkstück verhakt.
- Achten Sie darauf, dass die Fußplatte beim Sägen sicher aufliegt. Ein verkantetes Sägeblatt kann brechen oder zum Rückschlag führen.
- Schalten Sie nach Beendigung des Arbeitsvorgangs das Elektrowerkzeug aus und ziehen Sie das Sägeblatt erst dann aus dem Schnitt, wenn dieses zum Stillstand gekommen ist. So vermeiden Sie einen Rückschlag und können das Elektrowerkzeug sicher ablegen.
- Verwenden Sie nur unbeschädigte, einwandfreie Sägeblätter. Verbogene oder unscharfe Sägeblätter können brechen, den Schnitt negativ beeinflussen oder einen Rückschlag verursachen.
- Bremsen Sie das Sägeblatt nach dem Ausschalten nicht durch seitliches Gegendrücken ab. Das Sägeblatt kann beschädigt werden, brechen oder einen Rückschlag verursachen.
- Verwenden Sie geeignete Suchgeräte, um verborgene Versorgungsleitungen aufzuspüren, oder ziehen Sie die örtliche Versorgungsgesellschaft hinzu. Kontakt mit Elektroleitungen kann zu Feuer und elektrischem Schlag führen. Beschädigung einer Gasleitung kann zur Explosion führen. Eindringen in eine Wasserleitung verursacht Sachbeschädigung.

- Sichern Sie das Werkstück. Ein mit Spannvorrichtungen oder Schraubstock festgehaltenes Werkstück ist sicherer gehalten als mit Ihrer Hand.
- Warten Sie, bis das Elektrowerkzeug zum Stillstand gekommen ist, bevor Sie es ablegen. Das Einsatzwerkzeug kann sich verhaken und zum Verlust der Kontrolle über das Elektrowerkzeug führen.

## Restrisiken

Auch wenn Sie dieses Elektrowerkzeug vorschriftsmäßig bedienen, bleiben immer Restrisiken bestehen. Folgende Gefahren können im Zusammenhang mit der Bauweise und Ausführung dieses Elektrowerkzeugs auftreten:

- a) Schnittverletzungen
- b) Gehörschäden, falls kein geeigneter Gehörschutz getragen wird.
- c) Gesundheitsschäden, die aus Hand-Arm-Schwingungen resultieren, falls das Gerät über einen längeren Zeitraum verwendet wird oder nicht ordnungsgemäß geführt und gewartet wird.



Warnung! Dieses Elektrowerkzeug erzeugt während des Betriebs ein elektromagnetisches Feld. Dieses Feld kann unter bestimmten Umständen aktive oder passive medizinische Implantate beeinträchtigen. Um die Gefahr von ernsthaften oder tödlichen Verletzungen zu verringern, empfehlen wir Personen mit medizinischen Implantaten ihren Arzt und den Hersteller des medizinischen Implantats zu konsultieren, bevor die Maschine bedient wird.

## Montage



**Setzen Sie den Akku erst ein, wenn das Akku-Werkzeug vollständig für den Einsatz vorbereitet ist.**



**Schutzhaube de-/montieren**

### Schutzhaube montieren

1. Drücken Sie die beiden Halterungen der Schutzhaube (13) in die Aussparungen am Gerätegehäuse. Die Schutzhaube (13) rastet ein.



Sie können die montierte Schutzhaube (13) um 90° nach oben klappen.

### Schutzhaube demontieren

2. Drücken Sie die beiden Halterungen der Schutzhaube (13) leicht auseinander.
3. Ziehen Sie die Schutzhaube (13) nach vorne ab.



**Gleitschuh anbringen/abnehmen**

Bei Arbeiten an kratzempfindlichen Werkstückoberflächen empfiehlt es sich mit Gleitschuh (5) zu arbeiten.

### Gleitschuh anbringen

1. Setzen Sie den Gleitschuh (5) vorne an der Bodenplatte (4) an.
2. Drücken Sie nun die Rastnasen (5a) am hinteren Teil des Gleitschuhs über die Bodenplatte (4).

### Gleitschuh abnehmen

1. Drücken Sie den Gleitschuh (5) an den Rastnasen (5a) von der Bodenplatte (4).
2. Ziehen Sie den Gleitschuh (5) nach vorne von der Bodenplatte (4) ab.

## C Akku entnehmen/ einsetzen

1. Zum Herausnehmen des Akkus (23) aus dem Gerät drücken Sie die Entriegelungstaste (24) am Akku und ziehen den Akku (23) heraus.
2. Zum Einsetzen des Akkus (23) schieben Sie den Akku (23) entlang der Führungsschiene in das Gerät. Er rastet hörbar ein.



**Setzen Sie den Akku erst ein, wenn das Akku-Werkzeug vollständig für den Einsatz vorbereitet ist.**

## A Ladezustand des Akkus prüfen

Die Ladezustandsanzeige (3) signalisiert den Ladezustand des Akkus (23), wenn das Gerät in Betrieb ist.

**3 LEDs leuchten (rot, orange und grün):**  
Akku geladen

**2 LEDs leuchten (rot und orange):**  
Akku teilweise geladen

**1 LED leuchtet (rot):**  
Akku muss geladen werden



Laden Sie den Akku (23) auf, wenn nur noch die rote LED der Ladezustandsanzeige (3) leuchtet.

## A Akku aufladen



Lassen Sie einen erwärmten Akku vor dem Laden abkühlen.



Die Ladezeit beträgt etwa 1 Stunde.

1. Nehmen Sie gegebenenfalls den Akku (23) aus dem Gerät.
2. Schieben Sie den Akku (23) in den Ladeschacht des Ladegerätes (25).
3. Schließen Sie das Ladegerät (25) an eine Steckdose an.
4. Nach erfolgtem Ladevorgang trennen Sie das Ladegerät (25) vom Netz.
5. Ziehen Sie den Akku (23) aus dem Ladegerät (25).

## D Sägeblatt montieren/ wechseln



Tragen Sie beim Anbringen des Sägeblatts Schutzhandschuhe. Verletzungsgefahr beim Berühren des Sägeblattes.



**Es können nur Sägeblätter mit einer T-Schaft-Aufnahme (Einnockenschaft) wie die mitgelieferten Sägeblätter (15/16) verwendet werden.**

## Sägeblatt montieren

Achten Sie darauf, dass der Sägeblatthalter frei von Splittern oder anderen Materialrückständen ist.

1. Drehen Sie das Spannfutter (9) so weit wie möglich nach vorne und halten Sie es in dieser Position fest.
2. Setzen Sie das Sägeblatt (15/16) in das Spannfutter (9) ein. Achten Sie beim Einsetzen des Sägeblattes (15/16) darauf, dass der Sägeblatt-rücken in der Rille der Führungsrolle (8) liegt. Stellen Sie sicher, dass das Sägeblatt (15/16) korrekt befestigt ist und die Zähne in die Schnittrichtung zeigen.
3. Lassen Sie das Spannfutter (9) los.

**i** Achten Sie darauf, dass Sie immer das richtige Sägeblatt für das jeweilige Material verwenden.

### Sägeblatt demontieren

1. Drehen Sie das Spannfutter (9) so weit wie möglich nach vorne und halten Sie es in dieser Position fest.
2. Nehmen Sie das Sägeblatt (15/16) aus dem Spannfutter (9).
3. Lassen Sie das Spannfutter (9) los.

### E Parallelführung de-/montieren

**i** Die Parallelführung kann an beiden Seiten des Gerätes montiert werden.

#### Parallelführung montieren

1. Lockern Sie ggf. die Feststellschrauben (11).
2. Schieben Sie die Parallelführung (18) durch die Einschuböffnungen (10).
3. Ziehen Sie die Feststellschrauben (11) wieder fest.

#### Parallelführung demontieren

1. Lockern Sie die Feststellschrauben (11).
2. Ziehen Sie die Parallelführung (18) aus den Einschuböffnungen (10) heraus.

### A Spanreißschutz entnehmen/anbringen

#### Spanreißschutz entnehmen

1. Drücken Sie den Spanreißschutz (22) aus der Aussparung im Gleitschuh (21).

#### Spanreißschutz anbringen

2. Drücken Sie den Spanreißschutz (22) in die Aussparung im Gleitschuh (21).

## Bedienung



**Schalten Sie das Gerät aus und nehmen Sie vor allen Arbeiten den Akku aus dem Gerät.**



**Achten Sie darauf, dass die Umgebungstemperatur während dem Arbeiten 50 °C nicht überschreitet und -20 °C nicht unterschreitet.**



### C Ein- und Ausschalten

1. Schieben Sie den Akku (23) entlang der Führungsschiene in das Gerät. Er rastet hörbar ein.  
**Einschalten:**
2. Die gewünschte Geschwindigkeit kann über das Drehrad (27) hinten am Gerät in 6 Stufen geregelt werden.
3. Um das Gerät einzuschalten, schieben Sie den Ein-/Ausschalter (1) nach vorne.  
**Ausschalten:**
4. Um das Gerät auszuschalten, ziehen Sie den Ein-/Ausschalter (1) nach hinten.



### F Einstellen des Gehrungswinkels

1. Nehmen Sie den Innensechskantschlüssel (17) aus der Aufbewahrung seitlich im Gerätegehäuse.
2. Lockern Sie die Innensechskantschrauben (6) mit dem Innensechskantschlüssel (17).
3. Stellen Sie die Bodenplatte (4) auf die gewünschte Position ein (-45° bis 45°). Es sind insgesamt 6 Stufen einstellbar (-45°, -22,5°, 0°, 15°, 30° und 45°).
4. Ziehen Sie die Innensechskantschrauben (6) mit dem Innensechskantschlüssel (17) fest.

5. Stecken Sie den Innensechskantschlüssel (17) wieder in die Aufbewahrung seitlich im Gerätegehäuse.



Der maximale Gehrungswinkel lässt sich beidseitig nur einstellen, wenn die Schutzhaube (13) hochgeklappt oder demontiert (siehe „Schutzhaube de-/montieren“) und der Spanreißschutz entnommen ist (siehe „Spanreißschutz entnehmen/anbringen“).

## **G Einstellen der Hubstärke**

Mit dem Pendelhubschalter (7) können Sie die Pendelbewegung des Sägeblattes einstellen. Für den Pendelhubschalter (7) gibt es 3 Positionen:

- 0 - Kein Hub
- 1 - Geringer Hub
- 2 - Mittlerer Hub

Die optimale Hubstärke kann durch praktischen Versuch ermittelt werden, wobei folgende Empfehlungen gelten:

- Feine und saubere Schnittkanten erzielen Sie mit geringer oder keiner Pendelbewegung (Stufe 1 oder 0).
- Für dünnes Material, hartes Material (z. B. Aluminium) und für den Kurvenschnitt ebenfalls Stufe 0 verwenden.
- Weiches Material (Holz, Plastik usw.): Pendel auf Stufe 1 oder 2 stellen.



Mit aktiviertem Pendelhub erzielen Sie einen zunehmend schnelleren Arbeitsfortschritt.

## **G Externe Staubabsaugung anschließen**

### **Externe Staubabsaugung anschließen:**

1. Schieben Sie den Adapter zur externen Staubabsaugung (19) bis zum Anschlag in die Schiene zwischen Gerät und Bodenplatte (4).
2. Schließen Sie eine zugelassene Staubabsaugung (nicht im Lieferumfang enthalten) an den Adapter zur externen Staubabsaugung an.
3. Passt die externe Staubabsaugung nicht, verwenden Sie gegebenenfalls zusätzlich das Reduzierstück (20).

### **Externe Staubabsaugung abnehmen:**

1. Ziehen Sie den Saugschlauch vom Adapter zur externen Staubabsaugung (19) ab.
2. Ziehen Sie den Adapter zur externen Staubabsaugung (19) ab.

## **J Tauchschnitte**

Tauchschnitte dürfen nur in weiche Materialien wie Holz, Porenbeton, Gipskarton usw. gemacht werden. Dies erfordert jedoch eine gewisse Übung und ist nur mit kurzen Sägeblättern möglich. Tauchschnitte sind nur erlaubt, wenn der Gehrungswinkel 0° beträgt.

1. Setzen Sie die Vorderkante der Bodenplatte auf die Werkstückoberfläche.
2. Schalten Sie die Säge ein.
3. Sägen Sie langsam in einem Winkel in das Werkstück hinein, bringen Sie die Säge dann in eine vertikale Position.
4. Sägen Sie weiter entlang der Schnittlinie.
5. Schalten Sie die Säge aus und heben Sie sie nach Abschluss der Arbeit vom Werkstück ab.

## Arbeitshinweise

- Spannen Sie das Werkstück ein. Verwenden Sie für kleine Werkstücke eine Spannvorrichtung.
- Zeichnen Sie eine Linie, um die Richtung vorzugeben, in der das Sägeblatt geführt wird.
- Halten Sie das Gerät sicher am Griff fest.
- Stellen Sie die Sägegeschwindigkeit ein.
- Stellen Sie den Gehrungswinkel ein.
- Stellen Sie die Pendelhubposition ein.
- Schalten Sie das Gerät ein.
- Warten Sie, bis das Gerät seine volle Geschwindigkeit erreicht hat.
- Setzen Sie die Bodenplatte (4) auf das Werkstück.
- Bewegen Sie das Gerät langsam die vorgezeichnete Linie entlang, wobei Sie die Bodenplatte fest gegen das Werkstück drücken.
- Üben Sie nicht zu viel Druck auf das Gerät aus. Lassen Sie das Gerät die Arbeit verrichten.
- Bevor Sie das Gerät ablegen, schalten Sie es aus und warten Sie, bis es vollkommen zum Stillstand gekommen ist.

## Reinigung und Wartung



**Schalten Sie das Gerät aus und nehmen Sie vor allen Arbeiten den Akku aus dem Gerät.**



Lassen Sie Instandsetzungsarbeiten und Wartungsarbeiten, die nicht in dieser Anleitung beschrieben sind, von unserem Service-Center durchführen. Verwenden Sie nur Originalteile.

## Reinigung



**Das Gerät darf weder mit Wasser abgespritzt werden noch in Wasser gelegt werden. Es besteht die Gefahr eines Stromschlages.**



Verwenden Sie keine Reinigungs- bzw. Lösungsmittel. Sie könnten das Gerät damit irreparabel beschädigen. Chemische Substanzen können die Kunststoffteile des Gerätes angreifen.

- Halten Sie Lüftungsschlitze, Motorgehäuse und Griffe des Gerätes sauber. Verwenden Sie dazu ein feuchtes Tuch oder eine Bürste.

## Wartung

Das Gerät ist wartungsfrei.

## Lagerung

- Lagern Sie die Geräte und Zubehörteile stets:
  - trocken,
  - sauber,
  - staubgeschützt,
  - außerhalb der Reichweite von Kindern.
- Nehmen Sie den Akku vor einer längeren Lagerung (z. B. Überwinterung) aus dem Gerät (separate Bedienungsanleitung für Akku und Ladegerät beachten).
- Die Lagertemperatur für den Akku und das Gerät beträgt zwischen 0 °C und 45 °C. Vermeiden Sie während der Lagerung extreme Kälte oder Hitze, damit der Akku nicht an Leistung verliert.

## Entsorgung/ Umweltschutz

Nehmen Sie den Akku aus dem Gerät und führen Sie Gerät, Zubehör und Verpackung einer umweltgerechten Wiederverwertung zu. Entsorgungshinweise zu Ihrem Akku finden Sie in der Anleitung Ihres Akkus.



Elektrische Geräte gehören nicht in den Hausmüll.

- Geben Sie das Gerät an einer Verwertungsstelle ab. Die verwendeten Kunststoff- und Metallteile können sortenrein getrennt werden und so einer Wiederverwertung zugeführt werden. Fragen Sie hierzu unser Service-Center.
- Die Entsorgung Ihrer defekten, eingesendeten Geräte führen wir kostenlos durch.

## Ersatzteile/Zubehör

**Ersatzteile und Zubehör erhalten Sie unter  
[www.grizzly-service.eu](http://www.grizzly-service.eu)**

Sollten Sie Probleme mit dem Bestellvorgang haben, verwenden Sie bitte das Kontaktformular. Bei weiteren Fragen wenden Sie sich an das „Service-Center“ (siehe Seite 20).

Position	Bezeichnung	Bestell-Nr.
16	Holz-Sägeblatt	13800406
15	Metall-Sägeblatt	13800403
22	Spanreißschutz	91105854
13	Schutzhaube	91105853
19	Adapter zur externen Staubabsaugung	
20	+ Reduzierstück	91105855
18	Parallelführung	91105856

## A Fehlersuche



Entnehmen Sie vor allen Arbeiten an dem Gerät den Akku.  
Gefahr durch elektrischen Schlag!

Problem	Mögliche Ursache	Fehlerbehebung
Gerät startet nicht.	Akku (23) nicht eingesetzt	Akku (23) einsetzen (siehe „Akku entnehmen/einsetzen“)
	Akku (23) entladen	Akku (23) laden (separate Bedienungsanleitung für Akku und Ladegerät beachten)
	Ein-/Ausschalter (1) ist defekt. Der Motor ist defekt.	Reparatur muss vom Kundendienst ausgeführt werden.
Gerät arbeitet mit Unterbrechungen.	Interner Wackelkontakt	Reparatur muss vom Kundendienst ausgeführt werden.
	Ein-/Ausschalter (1) ist defekt.	
Geringe Sägeleistung	Sägeblatt (15/16) für das zu bearbeitende Werkstück ungeeignet	Geeignetes Sägeblatt (15/16) einsetzen
	Sägeblatt (15/16) stumpf	Neues Sägeblatt (15/16) einsetzen
	Falsche Sägegeschwindigkeit	Sägegeschwindigkeit anpassen
	Geringe Akkuleistung	Akku (23) aufladen (separate Bedienungsanleitung für Akku und Ladegerät beachten)
Sägeblatt wird schnell stumpf.	Sägeblatt (15/16) für das zu bearbeitende Werkstück ungeeignet	Geeignetes Sägeblatt (15/16) einsetzen
	Zu viel Druck angewandt	Druck verringern
	Sägegeschwindigkeit zu hoch	Sägegeschwindigkeit verringern

## Garantie

Sehr geehrte Kundin, sehr geehrter Kunde, Sie erhalten auf dieses Gerät 3 Jahre Garantie ab Kaufdatum.

Im Falle von Mängeln dieses Gerätes stehen Ihnen gegen den Verkäufer des Gerätes gesetzliche Rechte zu. Diese gesetzlichen Rechte werden durch unsere im Folgenden dargestellte Garantie nicht eingeschränkt.

### Garantiebedingungen

Die Garantiefrist beginnt mit dem Kaufdatum. Bitte bewahren Sie den Original-Kassenbon gut auf. Diese Unterlage wird als Nachweis für den Kauf benötigt. Tritt innerhalb von drei Jahren ab dem Kaufdatum dieses Gerätes ein Material- oder Fabrikationsfehler auf, wird das Gerät von uns – nach unserer Wahl – für Sie kostenlos repariert oder ersetzt. Diese Garantieleistung setzt voraus, dass innerhalb der Drei-Jahres-Frist das defekte Gerät und der Kaufbeleg (Kassenbon) vorgelegt und schriftlich kurz beschrieben wird, worin der Mangel besteht und wann er aufgetreten ist. Wenn der Defekt von unserer Garantie gedeckt ist, erhalten Sie das reparierte oder ein neues Gerät zurück. Mit Reparatur oder Austausch des Gerätes beginnt kein neuer Garantiezeitraum.

### Garantiezeit und gesetzliche Mängelansprüche

Die Garantiezeit wird durch die Gewährleistung nicht verlängert. Dies gilt auch für ersetzte und reparierte Teile. Eventuell schon beim Kauf vorhandene Schäden und Mängel müssen sofort nach dem Auspacken gemeldet werden. Nach Ablauf der Garantiezeit anfallende Reparaturen sind kostenpflichtig.

### Garantieumfang

Das Gerät wurde nach strengen Qualitätsrichtlinien sorgfältig produziert und vor Anlieferung gewissenhaft geprüft.

Die Garantieleistung gilt für Material- oder Fabrikationsfehler. Diese Garantie erstreckt sich nicht auf Geräteteile, die normaler Abnutzung ausgesetzt sind und daher als Verschleißteile angesehen werden können (z. B. Sägeblätter) oder für Beschädigungen an zerbrechlichen Teilen (z. B. Schalter, Spanreißschutz, Gleitschuh).

Diese Garantie verfällt, wenn das Gerät beschädigt, nicht sachgemäß benutzt oder nicht gewartet wurde. Für eine sachgemäße Benutzung des Gerätes sind alle in der Betriebsanleitung aufgeführten Anweisungen genau einzuhalten. Verwendungszwecke und Handlungen, von denen in der Betriebsanleitung abgeraten oder vor denen gewarnt wird, sind unbedingt zu vermeiden.

Das Gerät ist lediglich für den privaten und nicht für den gewerblichen Gebrauch bestimmt. Bei missbräuchlicher und unsachgemäßer Behandlung, Gewaltanwendung und bei Eingriffen, die nicht von unserer autorisierten Service-Niederlassung vorgenommen wurden, erlischt die Garantie.

### Abwicklung im Garantiefall

Um eine schnelle Bearbeitung Ihres Anliegens zu gewährleisten, folgen Sie bitte den folgenden Hinweisen:

- Bitte halten Sie für alle Anfragen den Kassenbon und die Identifikationsnummer (IAN 338176\_2001) als Nachweis für den Kauf bereit.
- Die Artikelnummer entnehmen Sie bitte dem Typenschild.
- Sollten Funktionsfehler oder sonstige Mängel auftreten, kontaktieren Sie



zunächst die nachfolgend benannte Serviceabteilung **telefonisch** oder per **E-Mail**. Sie erhalten dann weitere Informationen über die Abwicklung Ihrer Reklamation.

- Ein als defekt erfasstes Gerät können Sie, nach Rücksprache mit unserem Kundenservice, unter Beifügung des Kaufbelegs (Kassenbons) und der Angabe, worin der Mangel besteht und wann er aufgetreten ist, für Sie portofrei an die Ihnen mitgeteilte Service-Anschrift übersenden. Um Annahmeprobleme und Zusatzkosten zu vermeiden, benutzen Sie unbedingt nur die Adresse, die Ihnen mitgeteilt wird. Stellen Sie sicher, dass der Versand nicht unfrei, per Sperrgut, Express oder sonstiger Sonderfracht erfolgt. Senden Sie das Gerät bitte inkl. aller beim Kauf mitgelieferten Zubehörteile ein und sorgen Sie für eine ausreichend sichere Transportverpackung.

## Reparatur-Service

Sie können Reparaturen, **die nicht der Garantie unterliegen**, gegen Berechnung von unserer Service-Niederlassung durchführen lassen. Sie erstellt Ihnen gerne einen Kostenvoranschlag.

Wir können nur Geräte bearbeiten, die ausreichend verpackt und frankiert eingeschickt wurden.

**Achtung:** Bitte senden Sie Ihr Gerät gereinigt und mit Hinweis auf den Defekt an unsere Service-Niederlassung.

Nicht angenommen werden unfrei, per Sperrgut, Express oder mit sonstiger Sonderfracht, eingeschickte Geräte.

Die Entsorgung Ihrer defekten, eingesendeten Geräte führen wir kostenlos durch.

## Service-Center

**DE** **Service Deutschland**  
Tel.: 0800 54 35 111  
E-Mail: grizzly@lidl.de  
**IAN 338176\_2001**

**AT** **Service Österreich**  
Tel.: 0820 201 222  
(0,15 EUR/Min.)  
E-Mail: grizzly@lidl.at  
**IAN 338176\_2001**

**CH** **Service Schweiz**  
Tel.: 0842 665566  
(0,08 CHF/Min.,  
Mobilfunk max. 0,40 CHF/Min.)  
E-Mail: grizzly@lidl.ch  
**IAN 338176\_2001**

## Importeur

Bitte beachten Sie, dass die folgende Anschrift keine Serviceanschrift ist. Kontaktieren Sie zunächst das oben genannte Service-Center.

### Grizzly Tools GmbH & Co. KG

Stockstädter Straße 20  
63762 Großostheim  
DEUTSCHLAND  
[www.grizzly-service.eu](http://www.grizzly-service.eu)

# Content

**Introduction ..... 21**

**Proper use ..... 21**

**General description ..... 22**

Extent of the delivery ..... 22

Description of functions ..... 22

Overview ..... 22

**Technical data ..... 23**

**Safety instructions ..... 24**

Symbols and icons ..... 24

General Safety Directions  
for Power Tools ..... 24

Additional safety instructions ..... 27

Additional safety instructions  
for sabre saws ..... 27

Residual risks ..... 28

**Assembly ..... 28**

Attaching/removing  
the protective cover ..... 28

Assembling/removing  
the slide shoe ..... 28

Removing/inserting  
the rechargeable battery ..... 29

Checking the charge status  
of the rechargeable battery ..... 29

Recharging the battery ..... 29

Installing/changing the saw blade .... 29

Removing/attaching  
the parallel guide ..... 30

Removing/attaching  
the tension tear protection ..... 30

**Operation ..... 30**

Switching on and off ..... 30

Adjusting the mitre angle ..... 30

Adjusting the stroke strength ..... 31

Connecting external dust extraction ... 31

Plunge cuts ..... 31

Working instructions ..... 31

**Cleaning and Servicing ..... 32**

Cleaning ..... 32

Maintenance ..... 32

**Storage ..... 32**

**Disposal and protection  
of the environment ..... 32**

**Replacement parts/Accessories .. 33**

**Trouble shooting ..... 34**

**Guarantee ..... 35**

**Repair Service ..... 36**

**Service-Center ..... 36**

**Importer ..... 36**

**Translation of the original  
EC declaration of conformity .... 123**

**Exploded Drawing ..... 129**

## Introduction

Congratulations on the purchase of your new device. With it, you have chosen a high quality product. During production, this equipment has been checked for quality and subjected to a final inspection. The functionality of your equipment is therefore guaranteed.



The operating instructions constitute part of this product. They contain important information on safety, use and disposal. Before using the product, familiarise yourself with all of the operating and safety instructions. Use the product only as described and for the applications specified.

Keep this manual safely and in the event that the product is passed on, hand over all documents to the third party.

## Proper use

With firm support, the device is suitable for straight and curved cuts as well as mitre cuts of up to 45° on edged workpieces made of plastic, wood and light metal. The

device is only approved for private use in dry spaces.

Please note the information on saw blade types.

Any other use that is not explicitly approved in these instructions may result in damage to the equipment and represent a serious danger to the user.

The user or operator is responsible for accidents causing injury to other people or damage to property.

This equipment is not suitable for commercial use. Commercial use will invalidate the guarantee.

The device is part of the Parkside X 12 V TEAM series and can be operated using Parkside X 12 V TEAM series batteries. The batteries may only be charged using chargers from the Parkside X 12 V TEAM series.

## General description



The illustration of the most important functional components can be found on the front and the back fold-out pages.

## Extent of the delivery

Carefully unpack the trimmer and check that it is complete:

- Cordless Jigsaw
- Accessories:
  - 1 saw blade for wood (T144D)
  - 1 saw blade for metal (T118A)
  - 1 Allen key  
(Stowed laterally in device)
  - Tension tear protection  
(already fitted)
  - Slide shoe (already fitted)
  - Protective cover (already fitted)

- Adapter for external dust extraction  
(already fitted)
- Reducer
- Parallel guide
- Storage case
- Instruction manual



**Battery and charger are not included.**

Dispose of the packaging material correctly.

## Description of functions

The cordless sabre saw has a pendulum stroke device, a work light and a parallel guide.

The notches for mitre angles allow you to work precisely.

Please refer to the descriptions below for information on how the operating elements work.

## Overview



- 1 On/Off switch
- 2 Handle
- 3 Battery charge indicator
- 4 Baseplate
- 5 Slide shoe
- 5a Notch
- 6 Hexagon socket screws (not visible)
- 7 Pendulum stroke switch
- 8 Guide roller
- 9 Chuck
- 10 Slide-in openings
- 11 Retaining screws
- 12 Guard
- 13 Protective cover
- 14 LED work light (not visible)
- 15 Saw blade for metal

- 16 Saw blade for wood
- 17 Allen key
- 18 Parallel guide
- 19 Adapter for external dust extraction
- 20 Reducer
- 21 Recess in slide shoe
- 22 Tension tear protection
- 23 Rechargeable battery
- 24 Release button for rechargeable battery
- 25 Charger
- 26 Storage case

**C** 27 Rotary wheel

## Technical data

### Cordless Jigsaw ..... PSTKA 12 B3

Nominal input voltage U	12 V
Idle speed $n_0$	1500 - 2800 rpm
Saw stroke	18 mm
Cutting depth in wood	max. 70 mm
Cutting depth in aluminium	max. 3 mm
Weight (with battery)	Approx. 1.6 kg
Sound pressure level	
$(L_{pA})$	77,2 dB(A), $K_{pA} = 5$ dB
Sound power level	
$(L_{WA})$	88,2 dB(A), $K_{WA} = 5$ dB
Vibration ( $a_h$ )	
in wood	12,27 m/s <sup>2</sup> ; K= 1,5 m/s <sup>2</sup>
in metal	14,67 m/s <sup>2</sup> ; K= 1,5 m/s <sup>2</sup>
Temperature	max. 50 °C
Charging process	4 - 40 °C
Operation	-20 - 50 °C
Storage	0 - 45 °C



**Attention! An up-to-date list of battery compatibility can be found at:**  
[www.lidl.de/akku](http://www.lidl.de/akku)

This device can only be operated with the following rechargeable batteries:  
 PAKP 12 A1, PAKP 12 A2,  
 PAKP 12 B1, PAKP 12 B2.

This type of battery may be charged with the following chargers: PLGK 12 A1, PLGK 12 A2, PLGK 12 B2.

Levels of noise and vibration were determined according to the standards and regulations in the declaration of conformity.

The vibration emission value has been measured according to a standardised testing method and may be used for comparison with another power tool.

The indicated vibration emission value may also be used for an introductory assessment of the exposure.



**Warning:** The vibration emission value may differ during actual use of the power tool from the stated value depending on the manner in which the power tool is used. Try to keep the exposure to vibrations as low as possible. Examples of measures to reduce vibration exposure are the wearing of gloves when using the tool and limiting the working hours. For this purpose all parts of the operating cycle have to be considered (for example, times when the electric tool is switched off and times when it is switched on but running without any load).

## Safety instructions

Ensure that the safety instructions are observed when operating the trimmer.

## Symbols and icons

### Symbols on the trimmer:



This device is part of the Parkside X 12 V TEAM series.



Carefully read these operating instructions.



Electrical appliances must not be disposed of with the domestic waste.

### Symbols in the manual:



**Warning symbols with information on damage and injury prevention.**



Instruction symbols with information on preventing damage.



Wear cut-resistant gloves



Help symbols with information on improving tool handling.

## General Safety Directions for Power Tools



**WARNING! Read all safety notices, instructions, illustrations and technical data that have been provided with this power tool.** Omissions in the compliance with safety directions and instructions can cause electrical shock, fire and/or severe injuries.

### Retain all safety directions and instructions for future use.

The term „power tool“ in the warnings refers to your mains-operated (corded) power tool or battery-operated (cordless power tool).

### 1) Work area safety

- a) **Keep work area clean and well lit.** Cluttered or dark areas invite accidents.
- b) **Do not operate power tools in explosive atmospheres, such as in the presence of flammable liquids, gases or dust.** Power tools create sparks which may ignite the dust or fumes.
- c) **Keep children and bystanders away while operating a power tool.** Distractions can cause you to lose control.

### 2) Electrical safety

- a) **Power tool plugs must match the outlet. Never modify the plug in any way. Do not use any adapter plugs with earthed (grounded) power tools.** Unmodified plugs and matching outlets will reduce risk of electric shock.

- b) **Avoid body contact with earthed or grounded surfaces, such as pipes, radiators, ranges and refrigerators.** There is an increased risk of electric shock if your body is earthed or grounded.
- c) **Do not expose power tools to rain or wet conditions.** Water entering a power tool will increase the risk of electric shock.
- d) **Do not abuse the cord. Never use the cord for carrying, pulling or unplugging the power tool. Keep cord away from heat, oil, sharp edges or moving parts.** Damaged or entangled cords increase the risk of electric shock.
- e) **When operating a power tool outdoors, use an extension cord suitable for outdoor use.** Use of a cord suitable for outdoor use reduces the risk of electric shock.
- f) **If operating a power tool in a damp location is unavoidable, use a RCD (Residual Current Device) protected supply.** Use of an RCD reduces the risk of electric shock.

### 3) Personal safety

- a) **Stay alert, watch what you are doing and use common sense when operating a power tool. Do not use a power tool while you are tired or under the influence of drugs, alcohol or medication.** A moment of inattention while operating power tools may result in serious personal injury.
- b) **Use personal protective equipment. Always wear eye protection.** Protective equipment such as dust mask, non-skid safety shoes, hard hat,

or hearing protection used for appropriate conditions will reduce personal injuries.

- c) **Prevent unintentional starting. Ensure the switch is in the off-position before connecting to power source and/or battery pack, picking up or carrying the tool.** Carrying power tools with your finger on the switch or energising power tools that have the switch on invites accidents.
- d) **Remove any adjusting key or wrench before turning the power tool on.** A wrench or a key left attached to a rotating part of the power tool may result in personal injury.
- e) **Do not overreach. Keep proper footing and balance at all times.** This enables better control of the power tool in unexpected situations.
- f) **Dress properly. Do not wear loose clothing or jewellery. Keep your hair, clothing and gloves away from moving parts.** Loose clothes, jewellery or long hair can be caught in moving parts.
- g) **If dust extraction and collection devices can be installed, make sure that these are connected and used correctly.** Use of dust collection can reduce dust-related hazards.
- h) **Do not allow yourself to be lulled into a false sense of security and do not disregard the safety rules for power tools, even if you are familiar with the power tool after using it many times.** Careless action can lead to serious injuries within a fraction of a second.

#### 4) Power tool use and care

- a) **Do not force the power tool. Use the correct power tool for your application.** The correct power tool will do the job better and safer at the rate for which it was designed.
- b) **Do not use the power tool if the switch does not turn it on and off.** Any power tool that cannot be controlled with the switch is dangerous and must be repaired.
- c) **Remove the plug from the wall socket and/or remove the rechargeable battery before you change the device's settings, change accessory parts or put away the power tool.** Such preventive safety measures reduce the risk of starting the power tool accidentally.
- d) **Store idle power tools out of the reach of children and do not allow persons unfamiliar with the power tool or these instructions to operate the power tool.** Power tools are dangerous in the hands of untrained users.
- e) **Look after the power tool and application tool carefully. Check for misalignment or binding of moving parts, breakage of parts and any other condition that may affect the power tool's operation. If damaged, have the power tool repaired before use.** Many accidents are caused by poorly maintained power tools.
- f) **Keep cutting tools sharp and clean.** Properly maintained cutting tools with sharp cutting edges are less likely to bind and are easier to control.
- g) **Use the power tool, accessories and tool bits etc. in accordance with these instructions, taking**

**into account the working conditions and the work to be performed.** Use of the power tool for operations different from those intended could result in a hazardous situation.

- h) **Keep handles and grip surfaces dry, clean and free from oil and grease.** Slippery handles and grip surfaces do not permit safe operation and control over the power tool in unexpected situations.
- #### 5) Careful handling and use of battery devices
- a) **Charge the batteries only in chargers that are recommended by the manufacturer.** Risk of fire if a charger that is suitable for a specific type of battery is used with other batteries.
  - b) **In the power tools, use only the batteries designed for the purpose.** The use of other batteries may result in injuries and risk of fire.
  - c) **Keep the unused battery away from paper clips, coins, keys, nails, screws and other small metal objects, which could cause bridging of the contacts.** A short circuit between the battery contacts may cause burns or fire.
  - d) **If used incorrectly, liquid may leak from the battery. Avoid contact with this. In the event of accidental contact, rinse off with water.** If the liquid gets into eyes, seek medical assistance. Leaking battery fluid may cause skin irritations or burns.
  - e) **Do not use damaged or altered batteries.** Damaged or altered batteries can be unpredictable and lead to fire, explosion or risk of injury.

- f) **Do not expose batteries to fire or elevated temperatures.** Fire or temperatures over 130 °C can cause an explosion.
- g) **Follow all instructions for charging and never charge the battery or the battery-powered tool outside the temperature range stated in the operating instructions.** Incorrect charging or charging outside the permitted temperature range may destroy the battery and increase the risk of fire.

## 6) Service

- a) **Have your power tool serviced by a qualified repair person using only identical replacement parts.** This will ensure that the safety of the power tool is maintained.
- b) **Never repair damaged batteries.** All battery repairs should be carried out by the manufacturer or authorised customer service centres only.

## Additional safety instructions

- **Hold the electric tool by the insulated gripping surfaces when performing work in which the cutting tool may come into contact with hidden wiring.** Contact with a live wire can also cause a charge in metal parts of the device and result in an electric shock.
- **Fasten and secure the workpiece by means of clamps or with another method on a stable underground.** If you hold the workpiece only with your hand or against your own body, it will stay unstable and this can lead to a loss of control.

- **Do not use any accessories that are not recommended by PARKSIDE.** This can result in electric shock or fire.



**Observe the safety information and notes on charging and proper use as shown in the instruction manual for your battery and charger from the Parkside X 12 V Team series. A detailed description of the charging process and further information can be found in the separate operating instructions.**

## Additional safety instructions for sabre saws

- Keep hands away from the sawing area. Do not reach underneath the workpiece. Upon contact with the blade there is a risk of injury.
- Move the power tool against the workpiece only when it is turned on. Otherwise, there is a risk of kickback if the attachment tools jam in the workpiece.
- Make sure that the footplate is secure during sawing. A tilted saw blade may break or cause a kickback.
- After you have finished work, turn the power tool off and do not pull the saw blade out of the cut until it has come to a standstill. In this way you will avoid any kickback and can safely put down the power tool.
- Use only undamaged saw blades in perfect condition. Bent or blunt blades can break, adversely affect the cut or cause kickback.
- Do not brake the saw blade after switching the device off by applying side pressure. The saw blade may be

- damaged, break or cause a kickback.
- Use suitable detectors in order to find hidden supply lines or consult the local utility company.  
Contact with electric cables can lead to fire and electric shock.  
Damage to a gas pipe can cause an explosion. Penetration into a water line causes property damage.
- Secure the workpiece. A workpiece that is retained with clamping appliances or a vice is held more securely than with your hand.
- Wait until the power tool has stopped before placing it down. The attachment tools can jam and lead to a loss of control over the power tool.

## Residual risks

Even if properly operating and handling this electric tool, some residual risks will remain. Due to its construction and build, this electric tool may present the following hazards:

- Cuts
- Ear damage if working without ear protection.
- Damage to your health caused by swinging your hands and arms when operating the appliance for longer periods of time or if the unit is not held or maintained properly.



Warning! During operation, this electric tool generates an electromagnetic field which, under certain circumstances, may impair the functionality of active or passive medical implants. To reduce the risk of serious or lethal injuries, we recommend that persons with medical implants consult their doctor and the manufacturer of their medical implant before operating the machine.

## Assembly



**Only insert the battery once the battery-operated tool is fully ready for use.**



**Attaching/removing the protective cover**

### Attaching the protective cover

- Press the two holders on the protective cover (13) into the recesses on the appliance housing. The protective cover (13) locks into place.



You can fold the fitted protective cover (13) up by 90°.

### Removing the protective cover

- Carefully press the two holders on the protective cover (13) apart.
- Pull the protective cover (13) to the front.



**Assembling/removing the slide shoe**

When working on scratch-sensitive workpieces, working with the slide shoe (5) is recommended.

### Attaching the slide shoe


- Place the shoe (5) on the front of the bottom plate (4).
- Now, press the notches (5a) on the back of the slide shoe over the baseplate (4).

### Removing the slide shoe

- Press the slide shoe (5) on the notches (5a) from the baseplate (4).
- Pull the slide shoe (5) forward, away from the baseplate (4).

## **C** Removing/inserting the rechargeable battery

1. To remove the battery (23) from the device, press the release button (24) on the battery and pull the battery (23) out.
2. To insert the battery (23), push the battery (23) along the guide rail into the device. You will hear it click into place.

 **Only insert the battery once the battery-operated tool is fully ready for use.**


## **A** Checking the charge status of the rechargeable battery

The battery charge indicator (3) signalises the state of charge of the battery (23) when the device is in operation.


**3** LEDs light up (red, orange and green):  
Battery is fully charged.


**2** LEDs light up (red and orange):  
Battery has a residual charge.

**1** LED lights up (red):  
Battery has to be charged

 Only charge the battery (23) when the red LED on the charge status indicator (3) is on.

## **A** Recharging the battery

 Allow a hot battery to cool before charging.

 The charging time is around 1 hour.

1. Remove the battery (23) from the appliance, as necessary.
2. Insert the battery (22) in the charging compartment of the battery charger (25).

3. Plug the battery charger (25) into a mains outlet.
4. When the battery is fully recharged unplug the battery charger (25) from the mains.
5. Remove the battery (23) from the charger (25).

## **D** Installing/changing the saw blade



Wear protective gloves when attaching the saw blade.  
Risk of injury when touching the saw blade.



**Only saw blades with a T-shank mount (single lug shank) such as the supplied saw blades (15/16) can be used.**

## Installing the saw blade

Make sure that the saw blade holder is free of splinters or other material residue.

1. Turn the chuck (9) as far forward as possible and hold it firmly in this position.
2. Insert the saw blade (15/16) into the chuck (9). When inserting the saw blade (15/16), make sure that the back of the saw blade is in the notch of the guide roller (8). Make sure that the saw blade (15/16) is attached correctly and the teeth are pointing in the cutting direction.
3. Release the chuck (9).



Be sure to always use the correct saw blade for the material.

## Removing the saw blade

1. Turn the chuck (9) as far forward as possible and hold it firmly in this position.
2. Remove the saw blade (15/16) from the chuck (9).
3. Release the chuck (9).

## E Removing/attaching the parallel guide

**i** The parallel guide can be fitted on both sides of the device.

### Attaching the parallel guide

1. Loosen the retaining screws (11) if necessary.
2. Slide the parallel guide (18) through the slide-in openings (10).
3. Retighten the retaining screws (11).

### Removing the parallel guide

1. Loosen the retaining screws (11).
2. Pull the parallel guide (18) out of the slide-in openings (10).

## A Removing/attaching the tension tear protection

### Removing the tension tear protection

1. Press the tension tear protection (22) away from the recess in the slide shoe (21).

### Attaching the tension tear protection

2. Press the tension tear protection (22) into the recess in the slide shoe (21).

## Operation



**Switch off the device and remove the battery before carrying out any maintenance work.**



**Ensure that the ambient temperature does not exceed 50 °C or fall below -20 °C during work.**

## C Switching on and off

1. Push the battery (23) along the guide rail into the device. You will hear it click into place.

### Switching on:

2. The rotary wheel (27) on the back of the device has 6 levels for achieving the desired speed.
3. To switch the device on, push the on/off switch (1) forwards.

### Switching off:

4. Pull the On/off switch (1) backwards to switch off the device.

## F Adjusting the mitre angle

1. Remove the Allen key (17) from the storage area on the side of the device housing.
2. Loosen the hexagon socket screws (6) with the Allen key (17).
3. Set the bottom plate (4) to the desired position (-45° to 45°). A total of 6 levels can be set (-45°, -22.5°, 0°, 15°, 30° and 45°).
4. Tighten the hexagon socket screws (6) with the Allen key (17).
5. Place the Allen key (17) back into the storage area on the side of the device housing.

**!** The maximum mitre angle can only be set on both sides if the protective cover (13) is folded up or disassembled (see "Attaching/removing the protective cover") and the tension tear protection is removed (See "Removing/attaching the tension tear protection").

## **G** Adjusting the stroke strength

The pendulum movement of the saw blade can be adjusted with the pendulum stroke switch (7). There are 3 positions for the pendulum stroke switch (7):

- 0 - no stroke
- 1 - low stroke
- 2 - medium stroke

The optimal stroke strength can be established through practice; the following settings are recommended:

- Fine and clean cutting edges can be achieved with little or no pendulum motion (level 1 or 0).
- For thin material, hard material (e.g. Aluminium) and for cutting curves, use level 0 also.
- Soft material (wood, plastic, etc.): Set the pendulum to level 1 or 2.

**i** With the pendulum stroke activated you can work much faster.

## **G** Connecting external dust extraction

### **Connecting external dust extraction:**

1. Slide the adapter for external dust extraction (19) as far as it will go into

the guide rail between the device and baseplate (4).

2. Connect an approved dust extractor (not included in delivery) to the adapter for external dust extraction.
3. If the external dust extractor does not fit, use the additional reducer (20) if necessary.

### **Removing the external dust extraction:**

1. Disconnect the suction tube from the adapter for external dust extraction (19).
2. Disconnect the adapter for external dust extraction (19).

## **J** Plunge cuts

Plunge cuts may only be made in soft materials such as wood, aerated concrete, plasterboard, etc. However, this requires a certain amount of practice and is possible only with short saw blades.

Plunge cuts are only allowed if the mitre angle is 0°.

1. Place the front edge of the baseplate onto the workpiece surface.
2. Switch the saw on.
3. Slowly saw at an angle into the workpiece, then bring the saw into a vertical position.
4. Continue sawing along the cutting line.
5. Turn off the saw and lift it off the workpiece after finishing work.

## **Working instructions**

- Clamp the workpiece. Use a clamping device for small workpieces.
- Draw a line to specify the direction in which the saw blade is guided.

- Hold the device securely by the handle.
- Set the sawing speed.
- Adjust the mitre angle.
- Set the pendulum stroke position.
- Turn on the device.
- Wait until the device has reached full speed.
- Place the bottom plate (4) on the workpiece.
- Slowly move the device along the marked line, pressing the bottom plate firmly against the workpiece.
- Do not apply too much pressure to the device. Let the device do the work.
- Before shutting down the device, switch it off and wait for it to come to a complete standstill.

## Cleaning and Servicing



**Switch off the device and remove the battery before carrying out any maintenance work.**



You should have any repair and maintenance work that is not described in these instructions carried out by our Service Centre. Only use original parts.

## Cleaning



**The device must not be sprayed with water or placed in water. Otherwise there is a risk of electric shock.**



Do not use any cleaning agents or solvents. This could damage the device irreparably. Chemical substances may attack the plastic parts of the device.

- Keep the ventilation slits, motor housing and handles of the machine clean. Use a damp cloth or brush to do this.

## Maintenance

The device is maintenance free.

## Storage

- Always store the devices and accessories:
  - dry.
  - clean.
  - protected against dust.
  - out of the reach of children.
- Remove the rechargeable battery from the device before storing the device (see the separate operating instructions for the battery and charger).
- The storage temperature for the battery and the device is between 0 °C and 45 °C. Avoid extreme cold or heat during storage to ensure the battery output is not adversely affected.

## Disposal and protection of the environment

Remove the battery from the device and recycle the device, accessories and packaging in an environmentally-friendly manner. Instructions on how to dispose of the battery can be found in the instruction manual for your battery.



Machines do not belong with domestic waste.

- Return the unit to a recycling centre. The plastics and metals in the unit can be sorted and appropriately recycled. Ask our Service Centre for details.
- Defective units returned to us will be disposed of for free.

## Replacement parts/Accessories

**Spare parts and accessories can be obtained at  
[www.grizzly-service.eu](http://www.grizzly-service.eu)**

If you have issues ordering, please use the contact form.

If you have any other questions, contact the "Service-Center" (see page 36).

<b>Position</b>	<b>Description</b>	<b>Order no.</b>
16	Wood saw blade	13800406
15	Metal saw blade	13800403
22	Tension tear protection	91105854
13	Protective cover	91105853
19	Adapter for external dust extraction	
20	+ Reducer	91105855
18	Parallel guide	91105856

## A Trouble shooting



In the event of an accident or malfunction, remove the battery from the device immediately! Failure to comply may result in injuries from cuts.

Problem	Possible cause	Corrective action
Appliance won't start	Battery (23) not inserted	Insert battery (23) (See "Inserting/removing the rechargeable battery")
	Battery (23) discharged	Recharge battery (23) (Observe the separate operating instructions for the rechargeable battery and charger)
	On/Off switch (1) defective Motor defective	Send in to Service Centre for repair
Intermittent operation	Internal loose contact	Send in to Service Centre for repair
	On/Off switch (1) defective	
Poor sawing performance	Saw blade (15/16) unsuitable for the workpiece to be processed	Insert a suitable saw blade (15/16)
	Saw blade (15/16) is blunt	Insert a new saw blade (15/16)
	Incorrect sawing speed	Adjust sawing speed
	Low battery power	Charge the battery (23) (observe the separate operating instructions for the battery and charger)
Saw blade quickly becomes blunt	Saw blade (15/16) unsuitable for the workpiece to be processed	Insert a suitable saw blade (15/16)
	Too much pressure applied	Reduce the pressure
	Sawing speed too high	Reduce the sawing speed

## Guarantee

Dear Customer,  
 This equipment is provided with a 3-year guarantee from the date of purchase. In case of defects, you have statutory rights against the seller of the product. These statutory rights are not restricted by our guarantee presented below.

### Terms of Guarantee

The term of the guarantee begins on the date of purchase. Please retain the original receipt. This document is required as proof of purchase.

If a material or manufacturing defect occurs within three years of the date of purchase of this product, we will repair or replace – at our choice – the product for you free of charge. This guarantee requires the defective equipment and proof of purchase to be presented within the three-year period with a brief written description of what constitutes the defect and when it occurred.

If the defect is covered by our guarantee, you will receive either the repaired product or a new product. No new guarantee period begins on repair or replacement of the product.

### Guarantee Period and Statutory Claims for Defects

The guarantee period is not extended by the guarantee service. This also applies for replaced or repaired parts. Any damages and defects already present at the time of purchase must be reported immediately after unpacking. Repairs arising after expiry of the guarantee period are chargeable.

### Guarantee Cover

The equipment has been carefully produced in accordance with strict quality guidelines and conscientiously checked prior to delivery.

The guarantee applies for all material and manufacturing defects. This guarantee does not extend to cover product parts that are subject to normal wear and may therefore be considered as wearing parts (e.g. saw blades) or to cover damage to breakable parts (e.g. switches, tension tear protection, slide shoe).

This guarantee shall be invalid if the product has been damaged, used incorrectly or not maintained. Precise adherence to all of the instructions specified in the operating manual is required for proper use of the product. Intended uses and actions against which the operating manual advises or warns must be categorically avoided.

The product is designed only for private and not commercial use. The guarantee will be invalidated in case of misuse or improper handling, use of force, or interventions not undertaken by our authorised service branch.

### Processing in Case of Guarantee

To ensure quick handling of you issue, please follow the following directions:

- Please have the receipt and item number (IAN 338176\_2001) ready as proof of purchase for all enquiries.
- Please find the item number on the rating plate.
- Should functional errors or other defects occur, please initially contact the service department specified below by **telephone** or by **e-mail**. You will then receive further information on the processing of your complaint.



- After consultation with our customer service, a product recorded as defective can be sent postage paid to the service address communicated to you, with the proof of purchase (receipt) and specification of what constitutes the defect and when it occurred. In order to avoid acceptance problems and additional costs, please be sure to use only the address communicated to you. Ensure that the consignment is not sent carriage forward or by bulky goods, express or other special freight. Please send the equipment inc. all accessories supplied at the time of purchase and ensure adequate, safe transport packaging.

## Repair Service

For a charge, **repairs not covered by the guarantee** can be carried out by our service branch, which will be happy to issue a cost estimate for you.

We can handle only equipment that has been sent with adequate packaging and postage.

**Attention:** Please send your equipment to our service branch in clean condition and with an indication of the defect.

Equipment sent carriage forward or by bulky goods, express or other special freight will not be accepted.

We will dispose of your defective devices free of charge when you send them to us.

## Service-Center



### Service Great Britain

Tel.: 0800 404 7657  
E-Mail: [grizzly@lidl.co.uk](mailto:grizzly@lidl.co.uk)  
**IAN 338176\_2001**



### Service Ireland

Tel.: 1890 930 034  
(0,08 EUR/Min., (peak))  
(0,06 EUR/Min., (off peak))  
E-Mail: [grizzly@lidl.ie](mailto:grizzly@lidl.ie)  
**IAN 338176\_2001**

## Importer

Please note that the following address is not a service address. Please initially contact the service centre specified above.

### Grizzly Tools GmbH & Co. KG

Stockstädter Straße 20  
63762 Großostheim  
GERMANY  
[www.grizzly-service.eu](http://www.grizzly-service.eu)

# Sommaire

**Introduction ..... 37**  
**Utilisation conforme ..... 37**  
**Description générale ..... 38**  
 Volume de la livraison ..... 38  
 Description fonctionnelle ..... 38  
 Aperçu ..... 38  
**Caractéristiques techniques ..... 39**  
**Instructions de sécurité..... 40**  
 Symboles et pictogrammes ..... 40  
 Consignes de sécurité  
 générales pour outils électriques ..... 40  
 Consignes de sécurité  
 supplémentaires ..... 44  
 Autres consignes de sécurité  
 pour scies sauteuses ..... 44  
 Autres Risques ..... 45  
**Montage ..... 45**  
 Monter/démonter le capot  
 de protection ..... 45  
 Placer/retirer le patin de guidage ..... 45  
 Retirer/installer la batterie ..... 45  
 Contrôler l'état de  
 chargement de l'accu ..... 46  
 Monter/changer la lame de scie ..... 46  
 Monter/démonter le  
 guidage parallèle ..... 47  
 Retirer/installer la protection  
 anti-éclatement ..... 47  
**Utilisation ..... 47**  
 Mise en marche et arrêt ..... 47  
 Réglage de l'angle d'onglet ..... 47  
 Réglage de la puissance de course ... 48  
 Raccorder l'aspiration externe  
 des poussières ..... 48  
 Coupes plongantes ..... 48  
 Consignes de travail ..... 49  
**Nettoyage et maintenance ..... 49**  
 Nettoyage ..... 49  
 Maintenance ..... 49  
**Stockage ..... 49**  
**Élimination et protection  
 de l'environnement ..... 50**

**Pièces de rechange /**  
**Accessoires ..... 50**  
**Dépannage ..... 51**  
**Garantie - France ..... 52**  
**Garantie - Belgique ..... 54**  
**Service Réparations ..... 55**  
**Service-Center ..... 55**  
**Importateur ..... 55**  
**Traduction de la déclaration de  
 conformité CE originale ..... 124**  
**Vue éclatée ..... 129**

## Introduction

Toutes nos félicitations pour l'achat de votre nouvel appareil. Vous avez ainsi choisi un produit de qualité supérieure. La qualité de l'appareil a été vérifiée pendant la production et il a été soumis à un contrôle final. Le fonctionnement de votre appareil est donc ainsi garanti.



La notice d'utilisation fait partie de ce produit. Elle contient des instructions importantes pour la sécurité, l'utilisation et l'élimination des déchets. Avant d'utiliser ce produit, lisez attentivement les consignes d'emploi et de sécurité. N'utilisez le produit que tel que décrit et uniquement pour les domaines d'emploi indiqués. Conservez cette notice et remettez-la avec tous les documents si vous cédez le produit à un tiers.

## Utilisation conforme

Sur un support fixe, l'appareil est destiné aux coupes droites et courbes, ainsi qu'aux coupes d'onglet jusqu'à 45° de pièces anguleuses en plastique, bois et métal léger.

Cet appareil est exclusivement homologué pour un usage domestique dans des pièces sèches.

Respectez les consignes relatives aux types de lames.

Toute autre utilisation qui n'est pas explicitement autorisée dans ce manuel risque d'endommager l'appareil et de constituer un risque imminent pour l'utilisateur et autrui.

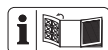
L'opérateur ou l'utilisateur est responsable des accidents ou dommages survenant à d'autres personnes ou à leurs biens.

Le constructeur décline toute responsabilité en cas de dommages qui seraient occasionnés par une utilisation non conforme ou une manipulation inappropriée de l'appareil.

Cet appareil n'est pas adapté à une utilisation industrielle. Toute utilisation industrielle met fin à la garantie.

L'appareil fait partie de la gamme Parkside X 12 V TEAM et peut être utilisé avec les batteries de la gamme Parkside X 12 V TEAM. Les batteries doivent être chargées uniquement avec des chargeurs appartenant à la gamme Parkside X 12 V TEAM.

## Description générale



Vous trouverez la représentation des fonctions les plus importantes sur le volet rabattable au recto et au verso.

## Volume de la livraison

Déballer l'appareil et vérifiez que la livraison est complète :

- Scie sauteuse sans fil
- Accessoires :
  - 1 lame de scie pour le bois (T144D)
  - 1 lame de scie à métaux (T118A)
  - 1 clé Allen (rangée sur le côté dans l'appareil)

- Protection anti-éclatement (déjà monté)
- Patin de guidage (déjà monté)
- Capot de protection (déjà monté)
- Adaptateur pour l'aspiration externe des poussières (déjà monté)
- Réducteur
- Guidage parallèle
- Mallette de rangement
- Notice d'utilisation



**La batterie et le chargeur ne sont pas inclus.**

Evacuez le matériel d'emballage comme il se doit.

## Description fonctionnelle

La scie sauteuse sans fil est dotée d'un dispositif de course pendulaire, d'un éclairage de travail et d'un guidage parallèle. Les crans de l'angle d'onglet permettent un travail précis.

Pour savoir quelles fonctions remplissent les éléments de commande, veuillez vous reporter aux descriptions suivantes.

## Aperçu



- 1 Interrupteur Marche/Arrêt
- 2 Poignée
- 3 Indicateur de batterie
- 4 Plaque de base
- 5 Patin de guidage
- 5a Ergot d'encliquetage
- 6 Vis hexagonales (non visibles)
- 7 Interrupteur de course pendulaire
- 8 Poulie de guidage
- 9 Mandrin
- 10 Orifices d'insertion
- 11 Vis de blocage
- 12 Arceau de protection
- 13 Capot de protection

- 14 Éclairage de travail LED (non visible)
- 15 Lame de scie métal
- 16 Lame de scie bois
- 17 Clé Allen
- 18 Guidage parallèle
- 19 Adaptateur pour l'aspiration externe des poussières
- 20 Réducteur
- 21 Encoche dans le patin de guidage
- 22 Protection anti-éclatement
- 23 Batterie
- 24 Bouton de déblocage de la batterie
- 25 Chargeur
- 26 Malette de rangement

**C** 27 Molette

## Caractéristiques techniques

### Scie sauteuse sans fil ..... PSTKA 12 B3

- Tension d'entrée nominale U ..... 12 V==
- Régime de ralenti  $n_0$  ..... 1500 - 2800 min<sup>-1</sup>
- Course de sciage ..... 18 mm
- Profondeur de sciage dans le bois ..... max. 70 mm
- Profondeur de sciage dans l'aluminium ..... max. 3 mm
- Poids (avec batterie) ..... env. 1,6 kg
- Niveau de pression acoustique ( $L_{pA}$ ) ..... 77,2 dB(A),  $K_{pA} = 5$  dB
- Niveau de puissance acoustique ( $L_{WA}$ ) ..... 88,2 dB(A),  $K_{WA} = 5$  dB
- Vibration ( $a_v$ )
  - dans le bois : 12,27 m/s<sup>2</sup> ;  $K = 1,5$  m/s<sup>2</sup>
  - dans le métal ... 14,67 m/s<sup>2</sup> ;  $K = 1,5$  m/s<sup>2</sup>
- Température ..... max. 50 °C
- Processus de charge ..... 4 - 40 °C
- Fonctionnement ..... -20 - 50 °C
- Stockage ..... 0 - 45 °C



**Attention ! Vous trouverez une liste actualisée de la compatibilité des batteries à l'adresse : [www.lidl.de/akku](http://www.lidl.de/akku)**

Cet appareil peut être alimenté exclusivement par les batteries suivantes : PAK 12 A1, PAK 12 A2, PAK 12 B1, PAK 12 B2.

Ces batteries peuvent être rechargées avec les chargeurs suivants : PLGK 12 A1, PLGK 12 A2, PLGK 12 B2.

Les valeurs sonores et de vibration ont été déterminées selon les normes et réglementations citées dans la déclaration de conformité.

La valeur d'émission des vibrations a été calculée selon une méthode d'essai standardisée et peut être utilisée comme moyen de comparaison entre un outil électrique et un autre.

La valeur d'émission des vibrations indiquée peut aussi être utilisée comme moyen d'estimation de l'exposition.



**Attention:** L'émission de vibration au cours de l'utilisation réelle de l'outil électrique peut différer de la valeur totale déclarée, selon les méthodes d'utilisation de l'outil. Essayez de maintenir aussi faible que possible la contrainte que constituent les vibrations. Mesures à titre d'exemple pour réduire la contrainte que constituent les vibrations : porter des gants lors de l'utilisation de l'outil et limiter le temps de travail. Il faut à ce titre tenir compte de toutes les parties du cycle d'exploitation (par exemple les temps au cours desquels l'outil électroportatif est éteint, et ceux au

cours desquels il est certes allumé mais fonctionne hors charge).

## Instructions de sécurité

Lors de l'utilisation de l'appareil, respectez les consignes de sécurité.

## Symboles et pictogrammes

### Symboles apposés sur l'appareil



Cet appareil fait partie de la gamme Parkside X 12 V TEAM



Lisez attentivement les instructions d'emploi.



Les machines n'ont pas leur place dans les ordures ménagères.

### Symboles utilisés dans le mode d'emploi



**Symbole de danger et indications relatives à la prévention de dommages corporels ou matériels.**



Symbole d'interdiction et indications relatives à la prévention de dommages.



Portez des gants résistant aux entailles.



Symboles de remarque et informations permettant une meilleure utilisation de l'appareil.

## Consignes de sécurité générales pour outils électriques



**AVERTISSEMENT ! Lisez toutes les consignes de sécurité, instructions, illustrations et caractéristiques techniques fournies avec cet outil électrique.** Des omissions lors de l'observation des consignes de sécurité et des instructions peuvent causer une décharge électrique, un incendie et / ou de graves blessures.

### Conservez toutes les consignes de sécurité et les instructions pour les consulter ultérieurement.

Le terme «outil» dans les avertissements fait référence à votre outil électrique alimenté par le secteur (avec cordon d'alimentation) ou votre outil fonctionnant sur batterie (sans cordon d'alimentation).

#### 1) Sécurité sur le lieu de travail:

- a) **Conservez votre zone de travail propre et bien éclairée.** Les zones de travail en désordre et non éclairées peuvent être à l'origine d'accidents.
- b) **Avec l'outil électrique, ne travaillez pas dans un environnement soumis à un risque d'explosion et dans lequel se trouvent des poussières, des gaz et des liquides inflammables.** Les outils électriques produisent des étincelles qui peuvent enflammer la poussière ou les vapeurs.
- c) **Pendant l'utilisation de l'outil électrique, tenez à distance les enfants et les autres personnes.** En cas de déflexion, vous pouvez perdre le contrôle de l'appareil.

## 2) Sécurité électrique:

- a) **La fiche de raccordement de l'outil électrique doit convenir à la prise de courant. La fiche ne doit pas être modifiée de quelle manière que ce soit. N'utilisez aucune prise d'adaptateur conjointement avec des outils électriques ayant une mise à la terre de protection.** Les fiches inchangées et les prises de courant appropriées diminuent le risque de décharge électrique.
- b) **Évitez le contact du corps avec les surfaces mises à la terre, telles que les tubes, les chauffages, les fours et les réfrigérateurs.** Il existe un risque accru de décharge électrique, si votre corps est mis à la terre.
- c) **Tenez les outils électriques à distance de la pluie ou de l'humidité.** La pénétration de l'eau dans un outil électrique augmente le risque d'une décharge électrique.
- d) **Ne pas maltraiter le cordon. Ne jamais utiliser le cordon pour porter, tirer ou débrancher l'outil. Maintenir le cordon à l'écart de la chaleur, du lubrifiant, des arêtes ou des parties en mouvement.** Des cordons endommagés ou emmêlés augmentent le risque de choc électrique.
- e) **Si vous travaillez avec un outil électrique en plein air, utilisez uniquement un câble de prolongation qui soit adapté pour l'extérieur.** L'emploi d'un câble de prolongation approprié pour le domaine extérieur diminue le risque d'une décharge électrique.

- f) **Si l'utilisation de l'outil électrique dans un environnement humide ne peut être évitée, utilisez un disjoncteur à courant de défaut.** L'utilisation d'un disjoncteur à courant de défaut réduit le risque d'électrocution.

## 3) Sécurité des personnes:

- a) **Restez vigilant, faites attention à ce que vous faites et utilisez raisonnablement l'outil électrique pendant votre travail. N'utilisez aucun outil électrique si vous êtes fatigué ou vous trouvez sous l'influence de drogues, d'alcool ou de médicaments.** Un moment d'inattention durant l'utilisation de l'outil électrique peut être la cause de graves blessures.
- b) **Portez toujours un équipement de protection individuel et des lunettes protectrices.** Le port d'un équipement de protection individuel, comme un masque anti-poussières, des chaussures de sécurité anti-dérapantes, un casque de protection ou des protections auriculaires, en fonction du type et de l'utilisation de l'outil électrique, diminue le risque des blessures.
- c) **Évitez une mise en service non prévue. Assurez-vous que l'outil électrique est éteint avant que vous ne le connectiez à l'alimentation en courant et / ou à l'accumulateur, le portiez ou le déplaciez.** Si en portant l'appareil électrique, votre doigt appuie sur le commutateur ou que l'appareil se mette en marche lorsque vous le connectez, cela peut entraîner un accident.
- d) **Retirez les outils de réglage ou la clé à écrous avant de mettre l'outil électrique sous tension.** Un

outil ou une clé qui se trouve dans une partie mobile de l'appareil peut être à l'origine de blessures.

- e) **Ne pas se précipiter. Assurez-vous d'avoir une position stable et d'être tout le temps en équilibre.** Vous pourrez ainsi mieux contrôler mieux l'outil électrique dans des situations inattendues.
  - f) **Portez des vêtements appropriés convenables. Ne portez aucun habit large ou parure. Maintenez vos cheveux, habits et gants loin des parties mobiles.** Les habits légers, les parures ou les longs cheveux peuvent être saisis par les parties mobiles.
  - g) **Lorsque des dispositifs d'aspiration ou de réception de poussière peuvent être montés, ceux-ci doivent être placés et correctement utilisés.** L'utilisation d'un dispositif d'aspiration diminue le risque de formation de poussières.
  - h) **Ne pensez pas être en sécurité et n'ignorez pas les réglementations en matière de sécurité, même si après de nombreuses utilisations, vous êtes habitué à l'outil électrique.** Un comportement insouciant peut en l'espace de quelques secondes provoquer des blessures graves.
- 4) Utilisation et manipulation de l'outil électrique:**
- a) **Ne pas forcer l'outil. Utilisez pour votre travail l'outil électrique le mieux adapté.** Avec un outil électrique approprié, vous travaillerez mieux et avec davantage de sécurité dans le secteur de travail donné.

- b) **N'utilisez aucun outil électrique dont le commutateur est défectueux.** Un outil électrique qui ne peut plus être allumé ou éteint est dangereux et doit être réparé.
- c) **Débranchez la fiche de la prise et/ou retirez une batterie amovible avant de régler l'appareil, de changer des pièces d'outils d'intervention ou de ranger l'outil électrique.** Cette mesure de précaution empêche un démarrage involontaire de l'outil électrique.
- d) **Conservez les outils électriques inutilisés hors de la portée des enfants. Ne laissez pas des personnes qui ne connaissent pas l'appareil ou n'ont pas lu ces instructions utiliser l'appareil.** Les outils électriques sont dangereux s'ils sont utilisés par des personnes inexpérimentées.
- e) **Prenez soin de l'outil électrique et de l'outil d'intervention. Contrôlez si les parties mobiles fonctionnent correctement et ne se coincent pas ; vérifiez l'appareil pour voir si des pièces sont rompues ou sont endommagées, perturbant ainsi le fonctionnement de l'outil électrique. Faites réparer les pièces endommagées avant d'utiliser l'appareil.** Beaucoup d'accidents ont pour origine des outils électriques mal entretenus.
- f) **Maintenez les outils coupants aiguisés et propres.** Les outils tranchants bien entretenus ayant des bords de coupe aiguisés se coincent moins et s'utilisent plus facilement.
- g) **Utilisez l'outil électrique, les accessoires, les outils, etc. conformément à ces instructions. Prenez également en compte les**

**conditions de travail et l'activité à réaliser.** L'utilisation des outils électriques pour des buts autres que ceux prévus peut mener à des situations dangereuses.

- h) Gardez les manches et les surfaces de prise secs, propres et exempts d'huiles et de graisses.** Des manches et des surfaces de prise glissantes ne permettent pas une utilisation et un contrôle sûrs de l'outil électrique dans des situations imprévisibles.
- 5) Utilisation des outils fonctionnant sur batteries et précaution d'emploi**
  - a) Charger les accumulateurs uniquement avec les chargeurs qui sont recommandés par le fabricant.** Il y a un risque d'incendie si un chargeur, approprié pour un type précis d'accumulateur, est utilisé avec d'autres accumulateurs.
  - b) N'utiliser que les accumulateurs prévus à cet effet avec les outils électriques.** L'utilisation d'un autre accumulateur peut entraîner des blessures ou déclencher un incendie.
  - c) Tenir l'accumulateur non utilisé à distance des trombones de bureau, des pièces de monnaie, des clés, des clous, des vis ou de tous autres petits objets en métal qui pourraient causer un découplage des contacts.** Un court-circuit entre les contacts d'accumulateur peut entraîner des combustions ou un début d'incendie.
  - d) En cas de mauvaise utilisation, le liquide peut sortir de l'accumulateur. Évitez tout contact avec celui-ci. En cas de contact accidentel, rincer avec de l'eau.**

**Si le liquide pénètre dans les yeux, consulter un médecin.** Des fuites de liquide provenant de l'accumulateur peuvent entraîner des irritations de la peau ou des brûlures.

- e) N'utilisez pas de batterie endommagée ou altérée.** Des batteries endommagées ou altérées peuvent se comporter de façon imprévisible et provoquer un incendie, une explosion ou un risque de blessure.
- f) N'exposez pas une batterie à un feu ou à des températures trop élevées.** Le feu ou des températures supérieures à 130 °C peuvent provoquer une explosion.
- g) Suivez toutes les instructions relatives au chargement et ne rechargez jamais la batterie ou l'outil sans fil à des températures en dehors de la plage indiquée dans le mode d'emploi.** Un chargement incorrect ou à des températures en dehors de la plage autorisée peut détruire la batterie et augmenter le risque d'incendie.
- 6) Service:**
  - a) Ne laissez réparer votre outil électrique que par des professionnels qualifiés et seulement avec des pièces de rechange d'origine.** Vous serez ainsi sûr de conserver la sécurité pour l'outil électrique correspondant.
  - b) Ne réparez jamais des batteries endommagées.** L'ensemble de la maintenance des batteries ne peut être effectué que par le fabricant ou par les centres de service après-vente mandatisés.

## Consignes de sécurité supplémentaires

- **Tenez l'outil électrique par ses surfaces de prise isolées pendant toute opération où l'outil électrique utilisé peut toucher des câbles électriques dissimulés.** Le contact avec un fil sous tension peut également mettre les parties métalliques sous tension et pourrait provoquer une électrocution.
- **Fixez et sécurisez la pièce à usiner avec des viroles ou d'une autre manière sur une surface stable.** Si vous maintenez la pièce à usiner uniquement avec une main ou contre votre corps, elle reste instable ce qui peut conduire à la perte de contrôle.
- **N'utilisez pas d'accessoires non recommandés par PARKSIDE.** Cela pourrait entraîner une électrocution ou un incendie.



**Respectez les consignes de sécurité et informations relatives au chargement et à l'utilisation correcte qui sont indiquées dans la notice d'utilisation de votre batterie et chargeur de la gamme Parkside X 12 V Team. Vous trouverez une description détaillée du processus de charge et de plus amples informations dans ce mode d'emploi séparé.**

## Autres consignes de sécurité pour scies sauteuses

- Éloignez vos mains de la zone de sciage. Ne mettez pas les mains sous la pièce à usiner. En cas de contact avec la lame de scie, il existe un risque de blessure.
- Utilisez l'outil électrique contre la pièce à usiner uniquement lorsqu'il est allumé. Il existe, sinon, un risque de rebond si l'outil inséré se coince dans la pièce à usiner.
- Veillez à ce que la plaque d'appui repose en toute sécurité pendant le sciage. Une lame de scie déformée peut casser ou provoquer un rebond.
- Éteignez l'outil électrique à la fin de l'opération et retirez la lame de scie de la coupe uniquement lorsque celle-ci s'est arrêtée. Vous éviterez ainsi un rebond et vous pourrez déposer l'outil électrique en toute sécurité.
- Utilisez uniquement des lames de scie intactes et irréprochables. Des lames de scie tordues ou non aiguisées peuvent casser, influencer négativement la coupe ou causer un rebond.
- Ne ralentissez pas la lame de scie après l'arrêt en appuyant dessus latéralement. La lame de scie peut être endommagée, casser ou provoquer un rebond.
- Utilisez des appareils de détection appropriés, afin de détecter des conduites d'alimentation cachées ou consultez le fournisseur local. Un contact avec des câbles électriques peut provoquer un incendie ou une électrocution. Un endommagement d'une conduite de gaz peut provoquer une explosion. La pénétration dans une conduite d'eau est source de dégâts matériels.
- Sécurisez la pièce à usiner. Une pièce à usiner fixée avec des dispositifs de serrage ou un étau est maintenue plus sûrement qu'avec votre main.

- Attendez que l'outil électrique soit complètement immobilisé avant de le ranger. L'outil inséré peut se coincer et entraîner la perte de contrôle de l'outil électrique.

## Autres Risques

Même si vous utilisez cet outil électrique de manière conforme, il existe malgré tout d'autres risques. Les dangers suivants peuvent se produire en fonction de la méthode de construction et du modèle de cet outil électrique :

- Coupures
- Domages affectant l'ouïe si aucune protection d'ouïe appropriée n'est portée.
- Ennuis de santé engendrés par les vibrations affectant les bras et les mains si l'appareil est utilisé pendant une longue période ou s'il n'est pas employé de manière conforme ou correctement entretenu.



Avertissement ! Pendant son fonctionnement cet outil électrique produit un champ électromagnétique qui, dans certaines circonstances, peut perturber des implants médicaux actifs ou passifs. Pour diminuer le risque de blessures graves ou mortelles, nous recommandons aux personnes portant des implants médicaux de consulter leur médecin et le fabricant de l'implant médical avant d'utiliser cette machine.

## Montage



**Insérez la batterie uniquement lorsque l'outil sans fil est entièrement prêt à être utilisé.**

## A Monter/démonter le capot de protection

### Monter le capot de protection

1. Enfoncez les deux fixations du capot de protection (13) dans les encoches sur le carter de l'appareil. Le capot de protection (13) s'enclenche.



Vous pouvez ouvrir à 90° le capot de protection (13) installé.

### Démonter le capot de protection

2. Écartez légèrement les deux fixations du capot de protection (13).
3. Tirez le capot de protection (13) vers l'avant.

## B Placer/retirer le patin de guidage

Pour travailler sur des pièces à usiner avec des surfaces sensibles aux rayures, il est recommandé d'utiliser le patin de guidage (5).

### Placer le patin de guidage

1. Fixez le patin de guidage (5) à l'avant sur la plaque de base (4).
2. Enfoncez maintenant les ergots d'encliquetage (5a) sur la partie arrière du patin de guidage sur la plaque de base (4).

### Retirer le patin de guidage

1. Poussez le patin de guidage (5) de la plaque de base (4) par les ergots d'encliquetage (5a).
2. Retirez par l'avant le patin de guidage (5) de la plaque de base (4).

## C Retirer/installer la batterie

1. Pour enlever la batterie (23) de l'appareil, appuyez sur la touche de déver-

- rouillage (24) sur la batterie et retirez la batterie (23).
- Procédez à l'insertion de la batterie (23) en glissant la batterie (23) le long du rail de guidage dans l'appareil. Elle s'enclenche avec un déclic.



**Insérez la batterie uniquement lorsque l'outil sans fil est entièrement prêt à être utilisé.**



**Contrôler l'état de chargement de l'accu**

L'indicateur de batterie (3) indique l'état de charge de la batterie (23) lorsque l'appareil fonctionne.

**3 LED sont allumées : (rouge, orange et vert):** Batterie chargée

**2 LED sont allumées : (rouge et orange):** Batterie partiellement chargée

**1 LED est allumée : (rouge):**

La batterie doit être chargée



Rechargez la batterie (23) uniquement si la LED rouge de l'affichage de l'état de charge de la batterie est allumée.



**Charger l'accu**



Lorsqu'une batterie est chaude, laissez-la refroidir avant de la charger.



Le durée de charge est d'environ 1 heure.

- S'il y a lieu, retirez l'accumulateur (23) de l'appareil.
- Insérez l'accumulateur (23) dans l'orifice de chargement du chargeur (25).

- Connectez le chargeur (25) à une prise de courant.
- Une fois l'opération de chargement terminée, séparez le chargeur (25) du réseau.
- Retirez l'accumulateur (23) du chargeur (25).



**Monter/changer la lame de scie**



Portez des gants lorsque vous installez la lame de scie.

Risque de blessures lié au contact avec la lame de scie.



**Il est possible d'utiliser uniquement des lames de scie avec un logement pour arbre en T (emmanchement à simple accroche) comme celles fournies (15/16).**

### Monter la lame de scie

Assurez-vous qu'aucun éclat ou autre résidu de matériau ne soient présents sur le support de la lame de scie.

- Tournez le mandrin de serrage (9) le plus loin possible vers l'avant et maintenez-le dans cette position.
- Placez la lame de scie (15/16) dans le mandrin (9). En insérant la lame de scie (15/16), veillez à ce que le dos de la lame de scie repose dans la rainure de la poulie de guidage (8). Assurez-vous que la lame de scie (15/16) est correctement fixée et que les dents pointent dans le sens de la coupe.
- Relâchez le mandrin de serrage (9).



Veillez à toujours utiliser la lame de scie adaptée au matériau respectif.

## Démonter la lame de scie

1. Tournez le mandrin de serrage (9) le plus loin possible vers l'avant et maintenez-le dans cette position.
2. Retirez la lame de scie (15/16) du mandrin (9).
3. Relâchez le mandrin de serrage (9).

## E Monter/démonter le guidage parallèle



Le guidage parallèle peut être monté sur les deux côtés de l'appareil.

### Monter le guidage parallèle

1. Dévissez éventuellement les vis de blocage (11).
2. Coulissez le guidage parallèle (18) dans les orifices d'insertion (10).
3. Resserrez les vis de blocage (11).

### Démonter le guidage parallèle

1. Dévissez les vis de blocage (11).
2. Retirez le guidage parallèle (18) des orifices d'insertion (10).

## A Retirer/installer la protection anti-éclatement

### Retirer la protection anti-éclatement

1. Retirez la protection anti-éclatement (22) de l'encoche dans le patin de guidage (21).

### Installer la protection anti-éclatement

2. Enfoncez la protection anti-éclatement (22) dans l'encoche dans le patin de guidage (21).

## Utilisation



**Éteignez l'appareil, et retirez, avant tous travaux, la batterie de l'appareil.**



**Veillez à ce que la température ambiante pendant le travail ne soit pas supérieure à 50 °C ni inférieure à -20 °C.**



## C Mise en marche et arrêt

1. Glissez la batterie (23) le long du rail de guidage dans l'appareil. Elle s'enclenche avec un déclic.  
Mise en marche :
2. Il est possible de régler la vitesse souhaitée sur 6 niveaux à l'aide de la molette (27) située à l'arrière sur l'appareil.
3. Pour allumer l'appareil, poussez l'interrupteur Marche/Arrêt (1) en avant.  
Mise à l'arrêt :
4. Pour éteindre l'appareil, tirez l'interrupteur Marche/Arrêt (1) en arrière.



## F Réglage de l'angle d'onglet

1. Sortez la clé Allen (17) du rangement situé sur le côté dans le boîtier de l'appareil.
2. Desserrez la vis hexagonale (6) avec la clé Allen (17).
3. Réglez la plaque de base (4) dans la position souhaitée (-45° à 45°). Au total, 6 niveaux de réglage sont possibles (-45°, -22,5°, 0°, 15°, 30° et 45°).
4. Vissez les vis hexagonales (6) avec la clé Allen (17).
5. Enfichez à nouveau la clé Allen (17) dans le rangement situé sur le côté dans le boîtier de l'appareil.



L'angle d'onglet maximal peut être réglé sur les deux côtés uniquement lorsque le capot de protection (13) est relevé ou démonté (voir „Monter/démontez le capot de protection“) et lorsque la protection anti-éclatement est retirée (voir „Retirer/installer la protection anti-éclatement“).

## **G** Réglage de la puissance de course

Vous pouvez ajuster le mouvement pendulaire de la lame de scie à l'aide de l'interrupteur de course pendulaire (7). L'interrupteur de course pendulaire (7) est doté de 3 positions :

- 0 - Pas de course
- 1 - Course faible
- 2 - Course moyenne

La puissance de course optimale peut être déterminée avec des essais pratiques, les recommandations suivantes s'appliquant :

- Vous obtiendrez des bords de coupe fins et propres en n'appliquant aucun mouvement pendulaire ou un mouvement faible (niveau 1 ou 0).
- Pour un matériau fin, un matériau dur (par ex. de Aluminium et pour la coupe en courbe, utiliser le niveau 0.
- Matériau souple (bois, plastique, etc.) : Régler le va-et-vient sur le niveau 1 ou 2



En actionnant la course pendulaire, vous progresserez beaucoup plus rapidement dans votre travail.



## **Raccorder l'aspiration externe des poussières**

### **Raccorder l'aspiration externe des poussières :**

1. Poussez l'adaptateur pour l'aspiration externe des poussières (19) jusqu'à la butée dans le rail entre l'appareil et la plaque de base (4).
2. Raccordez une aspiration des poussières agréée (non fournie) sur l'adaptateur pour l'aspiration externe des poussières.
3. Si l'aspiration externe ne s'adapte pas, utilisez en plus le cas échéant le réducteur (20).

### **Retirer l'aspiration externe des poussières :**

1. Retirez le flexible d'aspiration de l'adaptateur pour l'aspiration externe des poussières (19).
2. Retirez l'adaptateur pour l'aspiration externe des poussières (19).



## **Coupes plongeantes**

Les coupes plongeantes sont uniquement prévues pour des matériaux tendres tels que le bois, le béton cellulaire ou le placoplâtre, etc. Cela nécessite toutefois une certaine pratique et cela n'est possible qu'avec des lames de scie courtes.

Des coupes plongeantes sont autorisées uniquement lorsque l'angle d'onglet est égal à 0°.

1. Placez le bord d'attaque de la plaque d'appui sur la surface de la pièce à usiner.
2. Mettez la scie en marche.
3. Sciez doucement dans un angle dans la pièce à usiner, puis amenez la scie en position verticale.
4. Continuez à scier le long de la ligne de coupe.

5. Éteignez la scie et à la fin du travail, soulevez-la de la pièce à usiner.

de service après-vente. Utilisez exclusivement des pièces d'origine.

## Consignes de travail

- Serrez la pièce à usiner. Pour les petites pièces à usiner, utilisez un dispositif de serrage.
- Dessinez une ligne afin de donner le sens du guidage de la lame de scie.
- Maintenez fermement l'appareil par la poignée.
- Réglez la vitesse de sciage.
- Réglez l'angle d'onglet.
- Réglez la position de la course pendulaire.
- Allumez l'appareil.
- Attendez que l'appareil ait atteint sa vitesse maximale.
- Posez la plaque de base (4) sur la pièce à usiner.
- Déplacez lentement l'appareil le long de la ligne dessinée, tout en maintenant la plaque de base fermement contre la pièce à usiner.
- N'exercez pas une pression trop forte sur l'appareil. Laissez l'appareil accomplir le travail.
- Avant de poser l'appareil, éteignez-le et attendez qu'il se soit complètement immobilisé.

## Nettoyage et maintenance



**Éteignez l'appareil, et retirez, avant tous travaux, la batterie de l'appareil.**



Faites effectuer les travaux de réparation et de maintenance qui ne sont pas mentionnés dans cette notice mode d'emploi par notre Centre

## Nettoyage



**L'appareil ne doit être ni nettoyé au jet d'eau ni plongé dans l'eau. Il existe un risque d'électrocution.**



N'utilisez aucun produit de nettoyage ou de détergent. Vous pourriez endommager l'appareil de manière irréversible. Les substances chimiques peuvent attaquer les pièces de l'appareil en plastique.

- Maintenez propre la fente d'aération, le carter du moteur et les poignées de l'appareil. Utilisez pour cela un chiffon humide ou une brosse.

## Maintenance

L'appareil ne demande aucun entretien.

## Stockage

- Rangez toujours les appareils et accessoires dans un endroit :
  - sec.
  - propre.
  - à l'abri de la poussière.
  - hors de portée des enfants.
- Retirez la batterie de l'appareil avant un stockage prolongé (par ex hivernage) (respecter la notice d'utilisation de la batterie et du chargeur).
- La température de stockage de la batterie et de l'appareil est comprise entre 0 °C et 45 °C. Évitez une chaleur ou un froid extrême pendant le stockage afin que la batterie ne perde pas en performance.

## Élimination et protection de l'environnement

Enlevez la batterie de l'appareil et veuillez recycler l'appareil, les accessoires et l'emballage dans le respect de l'environnement. Vous trouverez les consignes de recyclage de votre batterie dans la notice de votre batterie.



Les machines n'ont pas leur place dans les ordures ménagères.



L'emballage est composé de matériaux écologiques que vous pouvez éliminer auprès des points locaux de recyclage.



Le produit est recyclable, est soumis à une responsabilité élargie du fabricant et est collecté dans le cadre du tri sélectif.

- Portez l'appareil à un point de recyclage. Les différentes composantes en plastique et en métal peuvent être séparées selon leur nature et subir un recyclage. Demandez des précisions à notre centre de services
- Nous exécutons gratuitement l'élimination des déchets de vos appareils renvoyés défectueux.

## Pièces de rechange / Accessoires

**Vous obtiendrez des pièces de rechange et des accessoires à l'adresse [www.grizzly-service.eu](http://www.grizzly-service.eu)**

Si vous avez des problèmes lors du passage de la commande, merci d'utiliser le formulaire de contact. Pour toute autre question, adressez-vous au « Service-Center » (voir page 55).

Position	Désignation	Numéro de commande
16	Lame à bois	13800406
15	Lame à métaux	13800403
22	Protection anti-éclatement	91105854
13	Capot de protection	91105853
19	Adaptateur pour l'aspiration externe des poussières	
20	+ Réducteur	91105855
18	Guidage parallèle	91105856

## A Dépannage



En cas d'accident ou d'un dysfonctionnement, retirez immédiatement la batterie de l'appareil ! Un non-respect peut causer des blessures.

Problème	Cause possible	Élimination des pannes
L'appareil ne démarre pas	Accu (23) non inséré	Charger l'accu (23) (voir « Retirer/installer la batterie »)
	Accu (23) déchargé	Mettre en place l'accu (23) (respecter la notice d'utilisation de la batterie et du chargeur)
	Interrupteur Marche/Arrêt (1) défectueux	Réparation par le service après-vente
	Moteur défectueux	
L'appareil travaille par interruptions	Contact interne intermittent	Réparation par le service après-vente
	Commutateur Marche/Arrêt (1) défectueux	
Faible puissance de coupe	Lame de scie (15/16) inadaptée pour la pièce à usiner	Placer une lame de scie adaptée (15/16)
	Lame de scie (15/16) émoussée	Placer une lame de scie (15/16) neuve
	Mauvaise vitesse de coupe	Adapter la vitesse de coupe
	Geringe Akkuleistung	Recharger la batterie (23) (respecter la notice d'utilisation de la batterie et du chargeur)
La lame de scie s'émousse rapidement	Lame de scie (15/16) inadaptée pour la pièce à usiner	Placer une lame de scie adaptée (15/16)
	Trop de pression	Réduire la pression
	Vitesse de coupe trop élevée	Réduire la vitesse de coupe

## Garantie - France

Chère cliente, cher client,  
Ce produit bénéficie d'une garantie de 3 ans, valable à compter de la date d'achat.

En cas de manques constatés sur ce produit, vous disposez des droits légaux contre le vendeur du produit. Ces droits légaux ne sont pas limités par notre garantie présentée par la suite.

### Article L217-4 du Code de la consommation

Le vendeur livre un bien conforme au contrat et répond des défauts de conformité existant lors de la délivrance. Il répond également des défauts de conformité résultant de l'emballage, des instructions de montage ou de l'installation lorsque celle-ci a été mise à sa charge par le contrat ou a été réalisée sous sa responsabilité.

### Article L217-5 du Code de la consommation

Le bien est conforme au contrat :

1° S'il est propre à l'usage habituellement attendu d'un bien semblable et, le cas échéant :

- s'il correspond à la description donnée par le vendeur et posséder les qualités que celui-ci a présentées à l'acheteur sous forme d'échantillon ou de modèle ;
- s'il présente les qualités qu'un acheteur peut légitimement attendre eu égard aux déclarations publiques faites par le vendeur, par le producteur ou par son représentant, notamment dans la publicité ou l'étiquetage ;

2° Ou s'il présente les caractéristiques définies d'un commun accord par les parties ou être propre à tout usage spécial recherché par l'acheteur, porté à la connaissance du vendeur et que ce dernier a accepté.

### Article L217-16 du Code de la consommation

Lorsque l'acheteur demande au vendeur, pendant le cours de la garantie commerciale qui lui a été consentie lors de l'acquisition ou de la réparation d'un bien meuble, une remise en état couverte par la garantie, toute période d'immobilisation d'au moins sept jours vient s'ajouter à la durée de la garantie qui restait à courir. Cette période court à compter de la demande d'intervention de l'acheteur ou de la mise à disposition pour réparation du bien en cause, si cette mise à disposition est postérieure à la demande d'intervention.

Indépendamment de la garantie commerciale souscrite, le vendeur reste tenu des défauts de conformité du bien et des vices rédhibitoires dans les conditions prévues aux articles L217-4 à L217-13 du Code de la consommation et aux articles 1641 à 1648 et 2232 du Code Civil.

### Article L217-12 du Code de la consommation

L'action résultant du défaut de conformité se prescrit par deux ans à compter de la délivrance du bien.

### Conditions de garantie

Le délai de garantie débute avec la date d'achat. Veuillez conserver soigneusement le ticket de caisse original. En effet, ce document vous sera réclamé comme preuve d'achat.

Si un défaut de matériel ou un défaut de fabrication se présente au cours des trois ans suivant la date d'achat de ce produit, nous réparons gratuitement ou remplaçons ce produit - selon notre choix. Cette garantie suppose que l'appareil défectueux et le justificatif d'achat (ticket de caisse) nous

soient présentés durant cette période de trois ans et que la nature du manque et la manière dont celui-ci est apparu soient explicités par écrit dans un bref courrier. Si le défaut est couvert par notre garantie, le produit vous sera retourné, réparé ou remplacé par un neuf. Aucune nouvelle période de garantie ne débute à la date de la réparation ou de l'échange du produit.

### **Durée de garantie et demande légale en dommages-intérêts**

La durée de garantie n'est pas prolongée par la garantie. Ce point s'applique aussi aux pièces remplacées et réparées. Les dommages et les manques éventuellement constatés dès l'achat doivent immédiatement être signalés après le déballage. A l'expiration du délai de garantie les réparations occasionnelles sont à la charge de l'acheteur.

### **Volume de la garantie**

L'appareil a été fabriqué avec soin, selon de sévères directives de qualité et il a été entièrement contrôlé avant la livraison. La garantie s'applique aux défauts de matériel ou aux défauts de fabrication.

Cette garantie ne s'étend pas aux parties du produit qui sont exposées à une usure normale et peuvent être donc considérées comme des pièces d'usure (par exemple le mandrin de perceuse à serrage rapide) ou pour des dommages affectant les parties fragiles (par exemple les commutateurs, l'accumulateur).

Cette garantie prend fin si le produit endommagé n'a pas été utilisé ou entretenu d'une façon conforme. Pour une utilisation appropriée du produit, il faut impérativement respecter toutes les instructions citées dans le manuel de l'opérateur. Les actions et les domaines d'utilisation déconseillés dans la notice d'utilisation ou vis-à-vis des-

quels une mise en garde est émise, doivent absolument être évités.

Le produit est conçu uniquement pour un usage privé et non pour un usage industriel. En cas d'emploi impropre et incorrect, de recours à la force et d'interventions entreprises et non autorisées par notre succursale, la garantie prend fin.

### **Article 1641 du Code civil**

Le vendeur est tenu de la garantie a raison des défauts cachés de la chose vendue qui la rendent impropre à l'usage auquel on la destine, ou qui diminuent tellement cet usage que l'acheteur ne l'aurait pas acquise, ou n'en aurait donné qu'un moindre prix, s'il les avait connus.

### **Article 1648 1er alinéa du Code civil**

L'action résultant des vices rédhibitoires doit être intentée par l'acquéreur dans un délai de deux ans à compter de la découverte du vice.

### **Marche à suivre dans le cas de garantie**

Pour garantir un traitement rapide de votre demande, veuillez suivre les instructions suivantes :

- Tenez vous prêt à présenter, sur demande, le ticket de caisse et le numéro d'identification (IAN 338176\_2001) comme preuve d'achat.
- Vous trouverez le numéro d'article sur la plaque signalétique.
- Si des pannes de fonctionnement ou d'autres manques apparaissent, prenez d'abord contact, par **téléphone** ou par **e-Mail**, avec le service après-vente dont les coordonnées sont indiquées ci-dessous. Vous recevrez alors des renseignements supplémentaires sur le déroulement de votre réclamation.
- En cas de produit défectueux vous pouvez, après contact avec notre service

clients, envoyer le produit, franco de port à l'adresse de service après-vente indiquée, accompagné du justificatif d'achat (ticket de caisse) et en indiquant quelle est la nature du défaut et quand celui-ci s'est produit. Pour éviter des problèmes d'acceptation et des frais supplémentaires, utilisez absolument seulement l'adresse qui vous est donnée. Assurez-vous que l'expédition ne se fait pas en port dû, comme marchandises encombrantes, envoi express ou autre taxe spéciale. Veuillez renvoyer l'appareil, y compris tous les accessoires livrés lors de l'achat et prenez toute mesure pour avoir un emballage de transport suffisamment sûr.

## Garantie - Belgique

Chère cliente, cher client,  
Ce produit bénéficie d'une garantie de 3 ans, valable à compter de la date d'achat. En cas de manques constatés sur ce produit, vous disposez des droits légaux contre le vendeur du produit. Ces droits légaux ne sont pas limités par notre garantie présentée par la suite.

### Conditions de garantie

Le délai de garantie débute avec la date d'achat. Veuillez conserver soigneusement le ticket de caisse original. En effet, ce document vous sera réclamé comme preuve d'achat.

Si un défaut de matériel ou un défaut de fabrication se présente au cours des trois ans suivant la date d'achat de ce produit, nous réparons gratuitement ou remplaçons ce produit - selon notre choix. Cette garantie suppose que l'appareil défectueux et le justificatif d'achat (ticket de caisse) nous soient présentés durant cette période de trois ans et que la nature du manque et la

manière dont celui-ci est apparu soient explicités par écrit dans un bref courrier. Si le défaut est couvert par notre garantie, le produit vous sera retourné, réparé ou remplacé par un neuf. Aucune nouvelle période de garantie ne débute à la date de la réparation ou de l'échange du produit.

### Durée de garantie et demande légale en dommages-intérêts

La durée de garantie n'est pas prolongée par la garantie. Ce point s'applique aussi aux pièces remplacées et réparées. Les dommages et les manques éventuellement constatés dès l'achat doivent immédiatement être signalés après le déballage. A l'expiration du délai de garantie les réparations occasionnelles sont à la charge de l'acheteur.

### Volume de la garantie

L'appareil a été fabriqué avec soin, selon de sévères directives de qualité et il a été entièrement contrôlé avant la livraison.

La garantie s'applique aux défauts de matériel ou aux défauts de fabrication. Cette garantie ne s'étend pas aux parties du produit qui sont exposées à une usure normale et peuvent être donc considérées comme des pièces d'usure (par exemple les lames de scie) ou pour des dommages affectant les parties fragiles (par exemple les commutateurs, protection anti-éclatement). Cette garantie prend fin si le produit endommagé n'a pas été utilisé ou entretenu d'une façon conforme. Pour une utilisation appropriée du produit, il faut impérativement respecter toutes les instructions citées dans le manuel de l'opérateur. Les actions et les domaines d'utilisation déconseillés dans la notice d'utilisation ou vis-à-vis desquels une mise en garde est émise, doivent absolument être évités.

## Marche à suivre dans le cas de garantie

Pour garantir un traitement rapide de votre demande, veuillez suivre les instructions suivantes :

- Tenez vous prêt à présenter, sur demande, le ticket de caisse et le numéro d'article (IAN 338176\_2001) comme preuve d'achat.
- Vous trouverez le numéro d'article sur la plaque signalétique.
- Si des pannes de fonctionnement ou d'autres manques apparaissent, prenez d'abord contact, par **téléphone** ou par **e-Mail**, avec le service après-vente dont les coordonnées sont indiquées ci-dessous. Vous recevrez alors des renseignements supplémentaires sur le déroulement de votre réclamation.
- En cas de produit défectueux vous pouvez, après contact avec notre service clients, envoyer le produit, franco de port à l'adresse de service après-vente indiquée, accompagné du justificatif d'achat (ticket de caisse) et en indiquant quelle est la nature du défaut et quand celui-ci s'est produit. Pour éviter des problèmes d'acceptation et des frais supplémentaires, utilisez absolument seulement l'adresse qui vous est donnée. Assurez-vous que l'expédition ne se fait pas en port dû, comme marchandises encombrantes, envoi express ou autre taxe spéciale. Veuillez renvoyer l'appareil, y compris tous les accessoires livrés lors de l'achat et prenez toute mesure pour avoir un emballage de transport suffisamment sûr.

## Service Réparations

Vous pouvez, contre paiement, faire exécuter par notre service, des réparations **qui ne font pas partie de la garantie**. Nous vous

enverrons volontiers un devis estimatif. Nous ne pouvons traiter que des appareils qui ont été correctement emballés et qui ont envoyés suffisamment affranchis.

**Attention:** veuillez renvoyer à notre agence de service votre appareil nettoyé et avec une note indiquant le défaut constaté. Les appareils envoyés en port dû - comme marchandises encombrantes, en envoi express ou avec toute autre taxe spéciale ne seront pas acceptés. Nous exécutons gratuitement la mise aux déchets de vos appareils défectueux renvoyés.

## Service-Center



### Service France

Tel.: 0800 919270  
E-Mail: grizzly@lidl.fr  
**IAN 338176\_2001**



### Service Belgique

Tel.: 070 270 171  
(0,15 EUR/Min.)  
E-Mail: grizzly@lidl.be  
**IAN 338176\_2001**

## Importateur

Veuillez noter que l'adresse suivante n'est pas une adresse de service après-vente. Contactez d'abord le service après-vente cité plus haut.

### Grizzly Tools GmbH & Co. KG

Stockstädter Straße 20  
63762 Großostheim  
ALLEMAGNE  
www.grizzly-service.eu

## Inhoud

<b>Inleiding .....</b>	<b>56</b>
<b>Reglementair gebruik .....</b>	<b>56</b>
<b>Algemene beschrijving .....</b>	<b>57</b>
Omvang van de levering .....	57
Beschrijving van de werking .....	57
Overzicht .....	57
<b>Technische specificaties .....</b>	<b>58</b>
<b>Veiligheidsvoorschriften .....</b>	<b>59</b>
Symbolen en pictogrammen .....	59
Algemene veiligheidsinstructies voor elektrisch gereedschap .....	59
Extra veiligheidsaanwijzingen .....	62
Verdere veiligheidsaanwijzingen voor decoupeerzagen .....	63
Restrisico's .....	64
<b>Het apparaat monteren .....</b>	<b>64</b>
Beschermkap de-/monteren .....	64
Glijshoeren aanbrengen/afnemen .....	64
Accu verwijderen/plaatsen .....	65
Laadtoestand van de accu controleren .....	65
Accu opladen .....	65
Zaagblad monteren/vervangen .....	65
Parallelgeleiding de-/monteren .....	66
Spaanbescherming verwijderen/aanbrengen .....	66
<b>Bediening .....</b>	<b>66</b>
In- en uitschakelen .....	66
Instellen van de verstekhoek .....	66
Instellen van de pendelslag .....	67
Externe stofafzuiging aansluiten .....	67
Insteeksnedes .....	67
Werkinstructies .....	68
<b>Reiniging en onderhoud .....</b>	<b>68</b>
Reiniging .....	68
Onderhoud .....	68
<b>Opslag .....</b>	<b>68</b>
<b>Verwerking en milieubescherming .....</b>	<b>69</b>
<b>Reserveonderdelen/ Accessoires .....</b>	<b>69</b>
<b>Foutmeldingen .....</b>	<b>70</b>

<b>Garantie .....</b>	<b>71</b>
<b>Reparatieservice .....</b>	<b>72</b>
<b>Service-Center .....</b>	<b>72</b>
<b>Importeur .....</b>	<b>72</b>
<b>Vertaling van de originele CE-conformiteitsverklaring .....</b>	<b>125</b>
<b>Explosietekening .....</b>	<b>129</b>

## Inleiding

Hartelijk gefeliciteerd met de aankoop van uw nieuw apparaat. Daarmee hebt u voor een hoogwaardig product gekozen. Dit apparaat werd tijdens de productie op kwaliteit gecontroleerd en aan een eindcontrole onderworpen. De functionaliteit van uw apparaat is bijgevolg verzekerd.



De gebruiksaanwijzing vormt een bestanddeel van dit product. Ze omvat belangrijke aanwijzingen voor veiligheid, gebruik en afvalverwijdering. Maak u vóór het gebruik van het product met alle bedienings- en veiligheidsinstructies vertrouwd. Gebruik het product uitsluitend zoals beschreven en voor de aangegeven toepassingsgebieden. Bewaar de handleiding goed en overhandig alle documenten bij het doorgeven van het product mee aan derden.

## Reglementair gebruik

Het apparaat is, bij een stevige ondergrond, geschikt voor rechte en gebogen zaagsnedes en versteksnedes tot 45° bij hoekige werkstukken van kunststof, hout en lichtmetaal. Het apparaat is uitsluitend goedgekeurd voor privégebruik in droge ruimten.

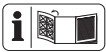
Neem de aanwijzingen voor de verschillende soorten zaagbladen in acht. Elke andere toepassing, die in deze handleiding niet uitdrukkelijk wordt toegelaten, kan schade aan het apparaat aanrichten en kan een ernstig gevaar voor de gebruiker betekenen.

De producent is niet verantwoordelijk voor beschadigingen, die door onrechtmatig gebruik of verkeerde bediening worden veroorzaakt.

Dit apparaat is niet geschikt voor commercieel gebruik.

Het apparaat maakt deel uit van de reeks Parkside X 12 V TEAM en kan met accu's van de reeks Parkside X 12 V TEAM worden gebruikt. De accu's mogen alleen met originele laders van de serie Parkside X 12 V TEAM worden geladen.

## Algemene beschrijving



De afbeeldingen vindt u op de voorste en achterste uitklapbare bladzijde.

## Omvang van de levering

Pak het apparaat uit en controleer, of de inhoud volledig is:

- Accu-decoupeerzaag
- Accessoires:
  - 1 zaagblad voor hout (T144D)
  - 1 zaagblad voor metaal (T118A)
  - 1 inbussleutel (opgeborgen zijdelings in het apparaat)
  - Spaanbescherming (reeds gemonteerd)
  - Glij schoen (reeds gemonteerd)
  - Beschermkap (reeds gemonteerd)
  - Adapter voor externe stofafzuiging (reeds gemonteerd)
  - Verlooptuk

- Parallelgeleiding
- Opbergkoffer
- Gebruiksaanwijzing



**Batterij en lader zijn niet inbegrepen.**

Zorg voor een reglementair voorgeschreven afvalverwijdering van het verpakkingsmateriaal.

## Beschrijving van de werking

De draadloze decoupeerzaag heeft een slingerhefinrichting, een werklamp en een parallelgeleiding.

De fixeringen voor de verstekhoek maken het mogelijk om exact te werken.

De werking van de verschillende bedieningsonderdelen is hieronder beschreven.

## Overzicht



- 1 Aan-/uitknop
- 2 Greep
- 3 Laadindicator
- 4 Bodemplaat
- 5 Glij schoen
- 5a blokkeringsnok
- 6 Inbusschroeven (niet zichtbaar)
- 7 Pendelschakelaar
- 8 Geleidingsrol
- 9 Spanklauw
- 10 Insteekopeningen
- 11 Vastzetschroeven
- 12 Beschermbeugel
- 13 LED-werklicht (niet zichtbaar)
- 14 Beschermkap
- 15 Zaagblad voor metaal
- 16 Zaagblad voor hout
- 17 Inbussleutel
- 18 Parallelgeleiding
- 19 Adapter voor externe stofafzuiging

- 20 Verloopstuk
- 21 Uitsparing in de glijschoen
- 22 Spaanbescherming
- 23 Accu
- 24 Ontgrendelknop accu
- 25 Lader
- 26 Opbergkoffer

**C** 27 Draaiwiel

## Technische specificaties

### Accu-decoupeerzaag .. PSTKA 12 B3

Nominale ingangsspanning U ..... 12 V<sub>==</sub>

Toerental zonder last  $n_0$ . 1500 - 2800 min<sup>-1</sup>

Zaagslag ..... 18 mm

Snijdiepte in hout ..... max. 70 mm

Snijdiepte in aluminium ..... max. 3 mm

Gewicht (met accu) ..... ca. 1,6 kg

Geluidsdruk niveau

( $L_{pA}$ ) ..... 77,2 dB(A),  $K_{pA} = 5$  dB

Geluidsvermogen niveau

( $L_{WA}$ ) ..... 88,2 dB(A),  $K_{WA} = 5$  dB

Trilling ( $a_h$ )

in hout ..... 12,27 m/s<sup>2</sup>;  $K = 1,5$  m/s<sup>2</sup>

in metaal ..... 14,67 m/s<sup>2</sup>;  $K = 1,5$  m/s<sup>2</sup>

Temperatuur ..... max. 50 °C

Laadproces ..... 4 - 40 °C

Bedrijf ..... -20 - 50 °C

Opslag ..... 0 - 45 °C



**Let op! Een actuele lijst van de accu-compatibiliteit vindt u op: [www.lidl.de/akku](http://www.lidl.de/akku)**

Dit apparaat kan uitsluitend met de volgende accu's worden gebruikt:

PAPK 12 A1, PAPK 12 A2,  
PAPK 12 B1, PAPK 12 B2.

Deze accu's kunnen met de volgende laders worden geladen: PLGK 12 A1, PLGK 12 A2, PLGK 12 B2.

De geluids- en trilwaarden zijn vastgesteld in overeenstemming met de normen en bepalingen die in de conformiteitsverklaring zijn vermeld.

De vermelde trilemissiewaarde is volgens een genormeerde keuringsmethode gemeten en kan voor de vergelijking van een elektrisch gereedschap met een ander gereedschap worden gebruikt.

De vermelde trilemissiewaarde kan ook voor een eerste inschatting van de blootstelling worden gebruikt.



### Waarschuwing:

Afhankelijk van de manier, waarop het elektrische gereedschap gebruikt wordt, kan de trilingemissiewaarde tijdens het effectieve gebruik van het elektrische gereedschap van de aangegeven waarde verschillen.

Probeer de belasting door trillingen zo gering mogelijk te houden. Voorbeeldmaatregelen voor de reductie van trillingsbelasting zijn het dragen van handschoenen bij het gebruik van het gereedschap en de beperking van de werktijd. Daarbij moeten alle delen van de bedrijfs-cyclus in acht worden genomen (bij voorbeeld tijden, waarop het elektrische werktuig is uitgeschakeld en tijden waarin het weliswaar is ingeschakeld, maar zonder belasting draait).

# Veiligheidsvoorschriften

Gelieve bij het gebruik van het apparaat de veiligheidsinstructies in acht te nemen.

## Symbolen en pictogrammen

### Symbolen op het apparaat



Dit apparaat maakt deel uit van Parkside X 12 V Team



Lees alvorens het apparaat te gebruiken aandachtig de gebruiksaanwijzing door.



Machines horen niet bij huishoudelijk afval thuis.

### Symbolen in de gebruiksaanwijzing



**Gevaarsymbool met informatie over de preventie van personen- of zaakschade.**



Gebodsteken met informatie over de preventie van schade.



Draag tegen snijdwonden beschermende handschoenen.



Aanduidingsteken met informatie over hoe u het apparaat beter kunt gebruiken.

## Algemene veiligheidsinstructies voor elektrisch gereedschap



**WAARSCHUWING! Lees alle veiligheidsaanwijzingen, instructies, borden en technische gegevens die voor dit elektrische gereedschap gel-**

**den.** Verzuim bij de naleving van de veiligheidsinstructies en aanwijzingen kan een elektrische schok, brand en/of ernstige verwondingen veroorzaken.

### Bewaar alle veiligheidsinstructies en aanwijzing voor de toekomst.

Het in de veiligheidsinstructies gebruikte begrip „Elektrisch gereedschap“ heeft betrekking op elektrisch gereedschap met netvoeding (met netsnoer) en op elektrisch gereedschap met batterijvoeding (zonder netsnoer).

### 1) Veiligheid op de werkplaats

- a) **Houd uw werkruimte netjes en goed verlicht.** Wanorde of onverlichte werkomgevingen kunnen tot ongevallen leiden.
- b) **Werk met het elektrische gereedschap niet in een explosieve omgeving, waarin er zich brandbare vloeistoffen, gassen of stoffen bevinden.** Elektrisch gereedschap produceert vonken, die het stof of de dampen kunnen doen ontsteken.
- c) **Houd kinderen en andere personen tijdens het gebruik van het elektrische gereedschap op een veilige afstand.** In geval van afleiding kunt u de controle over het apparaat verliezen.

### 2) Elektische veiligheid

- a) **De aansluitstekker van het elektrische gereedschap moet in het stopcontact passen. De stekker mag op geen enkele manier veranderd worden. Gebruik geen adapterstekkers samen met geaard elektrisch gereedschap.**

Ongewijzigde stekkers en passende stopcontacten doen het risico voor een elektrische schok afnemen.

- b) Vermijd lichamelijk contact met geaarde oppervlakken, zoals van buizen, verwarmingsinstallaties, fornuizen en koelkasten.** Er bestaat een verhoogd risico door een elektrische schok als uw lichaam geaard is.
- c) Houd elektrisch gereedschap op een veilige afstand tot regen of nattigheid.** Het binnendringen van water in elektrisch gereedschap doet het risico voor een elektrische schok toenemen.
- d) Gebruik het snoer niet voor een ander doeleinde om het elektrische gereedschap te dragen, op te hangen of om de stekker uit het stopcontact te trekken. Houd het snoer op een veilige afstand tot hitte, olie, scherpe kanten of bewegende apparaatonderdelen.** Beschadigde of verstrikt geraakte snoeren doen het risico voor een elektrische schok toenemen.
- e) Als u met elektrisch gereedschap in de open lucht werkt, maakt u enkel gebruik van verlengsnoeren, die ook voor buiten geschikt zijn.** Het gebruik van een voor buiten geschikt verlengsnoer doet het risico voor een elektrische schok afnemen.
- f) Wanneer het gebruik van het elektrische apparaat in een vochtige omgeving niet te vermijden is, dient u een aardlekschakelaar te gebruiken.** Het gebruik van een aardlekschakelaar reduceert het risico op een elektrische schok.

### 3) Veiligheid van personen

- a) Wees aandachtig, let erop wat u doet en ga verstandig aan het werk met elektrisch gereedschap. Gebruik geen elektrisch gereedschap als u moe bent of onder de invloed van drugs, alcohol of medicijnen staat.** Een moment van onoplettendheid bij het gebruik van het elektrische gereedschap kan tot ernstige verwondingen leiden.
- b) Draag persoonlijke beschermingsuitrusting en altijd een beschermbril.** Het dragen van een persoonlijke beschermingsuitrusting, zoals stofmasker, slipvrije veiligheidsschoenen, beschermende helm of gehoorbescherming, al naargelang de aard en de toepassing van het elektrische gereedschap, doet het risico voor verwondingen afnemen.
- c) Vermijd een onopzettelijke ingebruikname. Vergewis u dat het elektrische gereedschap uitgeschakeld is voordat u het op de stroomvoorziening en/of de accu aansluit, het opneemt of draagt.** Als u bij het dragen van het elektrische gereedschap uw vinger aan de schakelaar hebt of het apparaat ingeschakeld op de stroomvoorziening aansluit, kan dit tot ongevallen leiden.
- d) Verwijder instelgereedschap of schroefsleutel voordat u het elektrische gereedschap inschakelt.** Gereedschap of een sleutel, die zich in een draaiend apparaatonderdeel bevindt, kan tot verwondingen leiden.
- e) Vermijd een abnormale lichaamshouding. Zorg voor een veilige stand en houd te allen tijde uw evenwicht.** Daardoor kunt

u het elektrische gereedschap in onverwachte situaties beter controleren.

- f) **Draag geschikte kledij. Draag geen ruimzittende kleding of sieraden. Houd haar, kledij en handschoenen op een veilige afstand tot bewegende onderdelen.** Loszittende kledij, sieraden of lang haar kan/kunnen door bewegende onderdelen vastgegrepen worden.
- g) **Wanneer stofzuig- en opvangsystemen kunnen worden gemonteerd, moeten deze aangesloten worden en correct worden gebruikt.** Gebruik van een stofzuiginrichting kan gevaren door stof doen afnemen.
- h) **Laat u niet verleiden tot een vals gevoel van veiligheid en negeer nooit de veiligheidsregels voor elektrische gereedschappen, ook wanneer u na veelvuldig gebruik vertrouwd bent met het elektrisch gereedschap.** Onoplettende handelingen kunnen in fracties van seconden ernstig lichamelijk letsel tot gevolg hebben.
- 4) Gebruik en behandeling van het elektrische gereedschap**
- a) **Overbelast het apparaat niet. Gebruik voor uw werk het daarvoor bestemde elektrische gereedschap.** Met het passende elektrische gereedschap werkt u beter en veiliger in het aangegeven vermogensgebied.
- b) **Gebruik geen elektrisch gereedschap, waarvan de schakelaar defect is.** Elektrisch gereedschap, dat niet meer in- of uitgeschakeld kan worden, is gevaarlijk en moet gerepareerd worden.
- c) **Trek de stekker uit het stopcontact en/of verwijder de afneembare accu, voordat u instellingen aan het apparaat verricht, gebruiksassesoires verwisselt of het elektrische gereedschap weglegt.** Deze voorzorgsmaatregel voorkomt een onopzettelijke start van het elektrische gereedschap.
- d) **Bewaar ongebruikt elektrisch gereedschap buiten het bereik van kinderen. Laat personen het apparaat niet gebruiken, die daarmee niet vertrouwd zijn of deze aanwijzingen niet gelezen hebben.** Elektrisch gereedschap is gevaarlijk als het door onervaren personen gebruikt wordt.
- e) **Verzorg het elektrische gereedschap en de bijbehorende werktuigen zorgvuldig.** Controleer, of beweegbare onderdelen foutloos functioneren en niet klemmen, of er onderdelen gebroken of zodanig beschadigd zijn, dat de werking van het elektrische gereedschap in negatieve zin beïnvloed wordt. Laat beschadigde onderdelen vóór het gebruik van het apparaat repareren. Tal van ongevallen hebben hun oorzaak in slecht onderhouden elektrisch gereedschap.
- f) **Houd snijd-/snoeigereedschap scherp en netjes.** Zorgvuldig onderhouden snijd-/snoeigereedschap met scherpe snijkanten geraken minder gekneld en is gemakkelijker te bedienen.
- g) **Gebruik elektrisch gereedschap, toebehoren, gebruiksgereedschap enz. in overeenstemming met deze aanwijzingen. Houd daarbij rekening met de arbeidsomstandigheden en de uit te voeren activiteit.** Het gebruik

van elektrisch gereedschap voor andere dan de voorziene toepassingen kan tot gevaarlijke situaties leiden.

**h) Houd grepen en greepvlakken droog, schoon en vrij van olie en vet.** Gladde grepen en greepvlakken maken het moeilijk om elektrisch gereedschap in onvoorziene situaties veilig te bedienen en onder controle te houden.

**5) Zorgvuldig omgaan met en gebruiken van Accutoestellen**

**a) Laad de accu's alleen op in acculaders, die door de producent aanbevolen worden.** Voor een acculader die geschikt is voor een bepaalde soort accu's bestaat brandgevaar als hij met andere accu's gebruikt wordt.

**b) Gebruik alleen de daarvoor voorziene accu's in de elektro-werktuigen.** Het gebruik van andere accu's kan tot verwondingen en brandgevaar leiden.

**c) Houd de niet-gebruikte accu uit de buurt van paperclips, munten, sleutels, nagels, schroeven of andere kleine metalen voorwerpen, die een overbrugging van de contacten zouden kunnen veroorzaken.** Een kortsluiting tussen de accucontacten kan tot brandwonden of brand leiden.

**d) Bij verkeerd gebruik kan vloeistof uit de accu vrijkomen. Vermijd contact daarmee. Bij toevallig contact met water afspoelen. Als de vloeistof in de ogen komt, moet u bovendien een arts consulteren.** Vrijkomende accuvloeistof kan tot geïrriteerde huid of brandwonden leiden.

**e) Gebruik geen beschadigde of gemodificeerde accu.** Beschadigde of gemodificeerde accu's kunnen zich onverwacht gedragen en brand, explosies en lichamelijk letsel veroorzaken.

**f) Stel een accu niet bloot aan brand of te hoge temperaturen.** Brand of temperaturen boven 130 °C kunnen een explosie veroorzaken.

**g) Volg alle aanwijzingen voor het laden op en laad de accu of het accugereedschap nooit buiten het in de gebruiksaanwijzing aangegeven temperatuurbereik.** Foutief laden of laden buiten het toegelaten temperatuurbereik kan de accu vernielen en het brandgevaar verhogen.

**6) Service**

**a) Laat uw elektrisch gereedschap uitsluitend door gekwalificeerd, vakkundig geschoold personeel en enkel met originele reserveonderdelen repareren.** Daardoor wordt verzekerd dat de veiligheid van het elektrische gereedschap in stand gehouden wordt.

**b) Verricht nooit onderhoud aan beschadigde accu's.** Alle onderhoud aan accu's zou alleen door de fabrikant of een geautoriseerde serviceorganisatie moeten worden verricht.

**Extra veiligheidsaanwijzingen**

- **Houd het elektrisch werktuig slechts vast aan de geïsoleerde grijpvlakken als u werkzaamheden uitvoert, waarbij de aan te sluiten werktuigen verborgen elektrische leidingen kunnen**

**raken.** Het contact met een spanning voerende leiding kan ook metalen onderdelen van het apparaat onder spanning zetten en een elektrische schok veroorzaken.

- **Bevestig en fixeer het werkstuk met klemmen of op een andere wijze aan een stabiel oppervlak.** Als u het werkstuk uitsluitend vasthoudt met de hand of tegen het lichaam houdt, blijft het onstabiel, wat kan leiden tot verlies van controle.
- **Gebruik geen toebehoren dat niet door PARKSIDE is aanbevolen.** Dat kan namelijk leiden tot elektrische schok of brand.



**Neem de veiligheids- en acculaad instructies in acht die vermeld staan in de gebruiksaanwijzing van uw accu en van de lader van de reeks Parkside X 12 V TEAM. Een gedetailleerde beschrijving van het laadproces en andere informatie vindt u in de aparte gebruiksaanwijzing ervan.**

## **Verdere veiligheidsaanwijzingen voor decoupeerzagen**

- Houd de handen weg uit het zaagbereik. Kom niet met de handen onder het werkstuk. Bij contact met het zaagblad bestaat een risico op verwondingen.
- Beweeg elektrisch gereedschap alleen langs het werkstuk als het is ingeschakeld. Anders bestaat het risico op een terugslag, wanneer het gebruikte werktuig scheef in het werkstuk komt te zitten.

- Let erop dat de voetplaat bij het zagen altijd tegen het werkstuk aanligt. Een scheefzittend zaagblad kan breken of een terugslag tot gevolg hebben.
- Schakel na beëindiging van het werkproces het elektrische gereedschap uit en trek het zaagblad pas uit de snede, als het tot stilstand is gekomen. Zo vermijdt u een terugslag en kunt u het elektrische gereedschap veilig wegleggen.
- Gebruik alleen onbeschadigde zaagbladen zonder onregelmatigheden. Verboden of botte zaagbladen kunnen breken, de zaagsnede negatief beïnvloeden of een terugslag veroorzaken.
- Rem na het uitschakelen het zaagblad niet af door zijdelings tegendruk uit te oefenen. Het zaagblad kan beschadigd raken, breken of een terugslag veroorzaken.
- Gebruik geschikte detectoren om verborgen (elektrische) leidingen op te sporen of vraag om advies bij het plaatselijke nutsbedrijf.  
Contact met elektrische leidingen kan materiële schade en een elektrische schok tot gevolg hebben. Beschadiging van een gasleiding kan een explosie tot gevolg hebben. Binnendringen in een waterleiding leidt tot materiële schade.
- Zet het werkstuk veilig vast. Het is veiliger om het werkstuk met spaninrichtingen of een bankschroef vast te zetten, dan het met de hand vast te houden.
- Wacht tot het elektrisch gereedschap tot stilstand is gekomen alvorens het weg te leggen. Het gebruikte werktuig kan anders scheef komen te zitten waardoor de controle over het elektrische gereedschap verloren kan gaan.

## Restrisico's

Ook als u dit elektrische gereedschap zoals voorgeschreven bedient, blijven er altijd restrisico's bestaan. Volgende gevaren kunnen zich in verband met de constructiewijze en uitvoering van dit elektrische gereedschap voordoen:

- a) Snijdwonden
- b) Gehoorschade indien er geen geschikte gehoorbescherming gedragen wordt.
- c) Schade aan de gezondheid, die van hand-/armtrillingen het gevolg zijn indien het apparaat gedurende een langere periode gebruikt wordt of niet zoals reglementair voorgeschreven beheerd en onderhouden wordt.



Waarschuwing! Dit elektrische gereedschap produceert tijdens de werking een elektromagnetisch veld. Dit veld kan in bepaalde omstandigheden actieve of passieve medische implantaten in negatieve zin beïnvloeden. Om het gevaar voor ernstige of dodelijke verwondingen te verminderen, adviseren wij personen met medische implantaten, hun arts en de fabrikant van het medische implantaat te raadplegen voordat de machine bediend wordt.

## Het apparaat monteren



**Steek de accu pas in het apparaat wanneer het accu-gereedschap klaar voor gebruik is.**



**Beschermkap de-/monteren**

### Beschermkap monteren

1. Druk de twee houders van de beschermkap (13) in de uitsparingen op de behuizing van het apparaat. Die beschermkap (13) klikt vast.



U kunt de gemonteerde beschermkap (13) over 90° naar boven klappen.

### Beschermkap demonteren

2. Druk de twee houders van de beschermkap (13) lichtjes uit elkaar.
3. Trek de beschermkap (13) naar voor af.



**Glij schoen aanbrengen/afnemen**

Bij werkzaamheden aan krasgevoelige werkstukoppervlakken is het aan te raden met een glij schoen (5) te werken.

### Glij schoen aanbrengen

1. Zet de glij schoen (5) vooraan aan de bodemplaat (4) aan.
2. Druk de blokkeernokken (5a) aan de achterste deel van de glij schoen over de bodemplaat (4).

### Glij schoen afnemen

1. Druk de glij schoen (5) aan de blokkeernokken (5a) van de bodemplaat (4).
2. Trek de glij schoen (5) van voor van de bodemplaat (4) af.

## C Accu verwijderen/ plaatsen

1. Om de accu (23) uit het apparaat te halen, drukt u op de ontgrendeltoets van de accu (24) en trekt u de accu (23) eruit.
2. Om de accu te plaatsen (23), schuift u de accu (23) langs de geleidingsrail in het apparaat. De accu klikt hoorbaar vast.



**Steek de accu pas in het apparaat wanneer het accu-gereedschap klaar voor gebruik is.**

## A Laadtoestand van de accu controleren

De laadindicator (3) signaleert de laadtoestand van de accu (23), wanneer het apparaat in bedrijf is.

**Drie leds branden (rood, oranje en groen):**  
Accu geladen

**Twee leds branden (rood en oranje):**  
Accu gedeeltelijk geladen

**Eén led brandt (rood):**  
Accu moet worden geladen



Laad de accu (22) op wanneer alleen nog de rode led van de laadindicator (22a) brandt.

## A Accu opladen



Laat een opgewarmde accu eerst afkoelen voordat u hem oplaadt.



De laadtijd bedraagt ca. 1 uur.

1. Neem indien nodig de accu (23) uit het apparaat.
2. Schuif de accu (23) in de laadschacht van de lader (25).
3. Sluit de lader (23) aan op een stopcontact.
4. Na het lade, koppelt u de lader (25) los van het elektriciteitsnet.
5. Trek de accu (23) uit de lader (25).

## D Zaagblad monteren/ vervangen



Draag handschoenen bij het aanbrengen van het zaagblad. Risico op letsel bij aanraking van het zaagblad.



**Er kunnen alleen zaagbladen met een T-schacht-opname (eenokkige schacht) zoals de meegeleverde zaagbladen (15/16) gebruikt worden.**

## Zaagblad monteren

Zorg ervoor dat de zaagbladhouder vrij van splinters of andere materiaalresten is.

1. Draai de spanklauw (9) zo ver mogelijk naar voor en houd hem in deze positie vast.
2. Zet het zaagblad (15/16) in de klauwplaat (9). Let er bij het plaatsen van het zaagblad (15/16) op dat de rug van het zaagblad in de groef van de geleidingsrol (8) ligt. Zorg ervoor dat het zaagblad (15/16) correct bevestigd is en dat de tanden in de snijrichting wijzen.
3. Laat de spanklauw (9) los.



Zorg ervoor dat u altijd het juiste zaagblad voor het betreffende materiaal gebruikt.

## Zaagblad demonteren

1. Draai de spanklauw (9) zo ver mogelijk naar voor en houd hem in deze positie vast.
2. Neem het zaagblad (15/16) uit de klauwplaat (9).
3. Laat de spanklauw (9) los.

## E Parallelgeleiding de-/monteren

**i** De parallelgeleiding kan aan beide kanten van het apparaat gemonteerd worden.

### Parallelgeleiding monteren

1. Draai indien nodig de vaststelschroeven los (11).
2. Schuif de parallelgeleiding (18) door de insteekopeningen (10).
3. Draai de vastzetschroeven (11) weer vast aan.

### Parallelgeleiding demonteren

1. Draai de vaststelschroeven (11) los.
2. Trek de parallelgeleiding (18) uit de insteekopeningen (10).

## A Spaanbescherming verwijderen/aanbrengen

### Spaanbescherming verwijderen

1. Druk de spaanbescherming (22) uit de uitsparing in de glij schoen (21).

### Spaanbescherming aanbrengen

2. Druk de spaanbescherming (22) in de uitsparing in de glij schoen (21).

## Bediening



**Schakel het apparaat uit en haal de accu eruit voordat u werkzaamheden uitvoert.**



**Zorg ervoor dat de omgevingstemperatuur tijdens het werken niet hoger ligt dan 50 °C en niet lager ligt dan -20 °C.**

## C In- en uitschakelen

1. Schuif de accu (23) langs de geleiderail in het apparaat. De accu klikt hoorbaar vast.  
Inschakelen:
2. De gewenste snelheid kan in 6 stappen worden aangepast met het draaiwiel (27) achter op het apparaat.
3. Schuif de aan-/uitknop (1) naar voren om het apparaat in te schakelen.  
Uitschakelen:
4. Trek de aan-/uitknop (1) naar achteren om het apparaat uit te schakelen

## F Instellen van de verstekhoek

1. Verwijder de inbussleutel (17) uit de opbergruimte aan de zijkant van de apparaatbehuizing.
2. Los de inbusschroeven (6) met de inbussleutel (17).
3. Stel de bodemplaat (4) in op de gewenste positie (-45 tot 45°). Er kunnen 6 standen ingesteld worden (-45°, -22,5°, 0°, 15°, 30° en 45°).
4. Draai de inbusschroeven (6) met de inbussleutel (17) vast.
5. Steek de inbussleutel (17) weer in de opbergruimte aan de zijkant van de apparaatbehuizing.

**!** De maximale verstekhoek kan langs weerskanten slechts ingesteld worden als de beschermkap (13) naar boven geklapt of gedemonteerd is (zie „Beschermkap de-/monteren“) en de spaanbescherming verwijderd is (zie „Spaanbescherming verwijderen/aanbrengen“).

## **G Instellen van de pendelslag**

Met de pendelslagschakelaar (7) kunt u de pendelbeweging van het zaagblad instellen. Voor de pendelslagschakelaar (7) zijn er 3 posities:

- 0 - Geen slag
- 1 - Geringe slag
- 2 - Middelgrote slag

De optimale slag kan worden bepaald door praktische proeven, waarbij de volgende aanbevelingen gelden:

- Fijne en gave zaagranden bereikt u met een geringe of geen pendelbeweging (stand 1 of 0).
- Voor dun, hard materiaal (z. B. Aluminium) en voor het zagen van een bocht eveneens stand 0 gebruiken.
- Zacht materiaal (hout, plastic etc.): Pendelbeweging op stand 1 of 2 zetten.

**i** Met geactiveerde pendelslag bereikt u een toenemend sneller verloop arbeidsproces.

## **G Externe stofafzuiging aansluiten**

### **Externe stofafzuiging aansluiten:**

1. Schuif de adapter voor de externe stofafzuiging (19) tot aan de aanslag in de rail tussen apparaat en bodemplaat (4).
2. Sluit een toegestane stofaanzuiging (niet in het pakket meegeleverd) aan op de adapter voor de externe stofafzuiging.
3. Past de externe stofafzuiging niet, gebruik dan eventueel bijkomend het verloopstuk (20).

### **Externe stofafzuiging afnemen:**

1. Trek de zuigslang van de adapter voor externe stofafzuiging (19) af.
2. Trek de adapter voor externe stofafzuiging (19) af

## **J Insteeksmeden**

Insteekzaagsneden mogen alleen in zachte materialen zoals hout, poriënbeton of gipskarton worden uitgevoerd. Dit vereist echter enige oefening en is alleen mogelijk met korte zaagbladen.

Insteekzaagsneden zijn alleen toegestaan als de verstekhoek 0° bedraagt.

1. Plaats de voorkant van de grondplaat op het werkstukoppervlak.
2. Schakel de zaag in.
3. Zaag langzaam schuin in het werkstuk, breng de zaag vervolgens in verticale positie.
4. Zaag verder langs de zaaglijn.
5. Schakel de zaag uit en til die na afloop van de werkzaamheden van het werkstuk.

## Werkinstructies

- Zet het werkstuk vast. Gebruik een kleminrichting voor kleine werkstukken.
- Teken een lijn om de richting aan te geven waarin het zaagblad wordt geleid.
- Houd het apparaat veilig aan de greep vast.
- Stel de zaagsnelheid in.
- Stel de verstekhoek in.
- Stel de pendelslagstand in.
- Schakel het apparaat in.
- Wacht tot het apparaat op volle snelheid is.
- Plaats de bodemplaat (4) op het werkstuk.
- Beweeg de machine langzaam langs de voorgetrokken lijn en druk de bodemplaat daarbij stevig tegen het werkstuk.
- Oefen niet teveel druk op het apparaat uit. Laat het apparaat het werk verrichten.
- Alvorens het apparaat neer te leggen, schakelt u het uit en wacht u tot het volledig tot stilstand is gekomen.

## Reiniging en onderhoud



**Schakel het apparaat uit en haal de accu eruit voordat u werkzaamheden uitvoert.**



Laat reparatiewerkzaamheden en onderhoud, die niet zijn beschreven in deze handleiding, uitvoeren door een gespecialiseerd service-center. Gebruik uitsluitend originele onderdelen.

## Reiniging



**Het apparaat mag niet met water worden afgespoeld of in water worden gedompeld. Er bestaat anders een risico op een elektrische schok.**



Gebruik geen reinigings- of oplosmiddelen. U kunt het apparaat op die manier zodanig beschadigen dat het niet meer kan worden gerepareerd. Chemische substanties kunnen de plastieken delen van het apparaat aantasten.

- Houd verluchtingspletten, motorbehuizing en grepen van het apparaat schoon. Gebruik daartoe een vochtige doek of een borstel.

## Onderhoud

Het apparaat is onderhoudsvrij.

## Opslag

- Opslag van het apparaat en accessoires gebeurt steeds:
  - droog.
  - zuiver.
  - beschermt tegen stof.
  - buiten het bereik van kinderen.
- Neem de accu uit het apparaat als u het apparaat (neem de afzonderlijke bedieningshandleiding voor accu en lader in acht) gedurende langere tijd niet zult gebruiken (bv. tijdens de winter).
- De opslagtemperatuur voor de accu en het apparaat bedraagt tussen 0 °C en 45 °C. Vermijd extreme koude of hitte tijdens de opslag, om een aantasting van de werking van de accu te voorkomen.

## Verwerking en milieubescherming

Neem de accu uit het apparaat en lever het apparaat, toebehoren en de verpakking in voor een milieuvriendelijke recycling. Instructies voor verwijdering van uw accu vindt u in de handleiding voor uw accu.



Machines horen niet bij huishoudelijk afval thuis.

- Lever uw apparaat in bij een recyclepunt. De gebruikte kunststof en metalen delen kunnen per soort worden gescheiden en zo geschikt worden gemaakt voor hergebruik. Voor vragen hieromtrent kunt u terecht bij ons servicecenter.
- De afvalverwijdering van uw defecte ingezonden apparaten voeren wij gratis door.


## Reserveonderdelen/Accessoires

Reserveonderdelen en accessoires verkrijgt u op [www.grizzly-service.eu](http://www.grizzly-service.eu)

Ondervindt u problemen bij het orderproces, gebruik dan het contactformulier. Bij andere vragen neemt u contact op met het "Service-Center" (zie pag. 72).

Positie	Benaming	Bestelnr.
16	Houtzaagblad	13800406
15	Metaalzaagblad	13800403
22	Spaanbescherming	91105854
13	Beschermkap	91105853
19	Adapter voor externe stofafzuiging	
20	+ Verloopstuk	91105855
18	Parallelgeleiding	91105856

## A Foutmeldingen

 Neem in geval van een ongeluk of werkingsstoring onmiddellijk de accu uit het apparaat! Niet volgen van deze aanwijzing kan leiden tot snijverwondingen.

Probleem	Mogelijke oorzaak	Oplossing van de fout
Apparaat start niet	Accu (23) ontladen	Accu (23) laden (aparte bedieningshandleiding voor accu en lader raadplegen)
	Accu (23) niet aangebracht	Accu (23) aanbrengen (zie „Accu verwijderen/plaatsen“)
	Schakelaar "Aan/uit" (1) defect	Reparatie door servicecenter
	Motor defect	
Apparaat werkt met onderbrekingen	Intern loszittend contact	Reparatie door servicecenter
	Schakelaar "Aan/uit" (1) defect	
Gering zaagvermogen	Zaagblad (15/16) is ongeschikt voor het te bewerken werkstuk	Geschikt zaagblad (15/16) gebruiken
	Zaagblad (15/16) bot	Nieuw zaagblad (15/16) gebruiken
	Foute zaagsnelheid	Zaagsnelheid aanpassen
	Gering accuvermogen	Accu (23) opladen (aparte gebruiksaanwijzing voor accu en lader in acht nemen)
Zaagblad wordt snel bot	Zaagblad (15/16) is ongeschikt voor het te bewerken werkstuk	Geschikt zaagblad (15/16) gebruiken
	teveel druk uitgeoefend	Druk verlagen
	Zaagsnelheid te hoog	Zaagsnelheid verlagen

## Garantie

Geachte cliënte, geachte klant,  
U krijgt op dit apparaat 3 jaar garantie, te rekenen vanaf de datum van aankoop. Ingeval van gebreken aan dit product heeft u tegenover de verkoper van het product wettelijke rechten. Deze wettelijke rechten worden door onze hierna beschreven garantie niet beperkt.

### Garantievoorwaarden

De garantietermijn begint met de datum van aankoop. Gelieve de originele kassabon goed te bewaren. Dit document wordt als bewijs van de aankoop benodigd. Indien er zich binnen drie jaar, te rekenen vanaf de datum van aankoop van dit product, een materiaal- of fabricagefout voordoet, wordt het product door ons – naar onze keuze – voor u gratis gerepareerd of vervangen. Deze garantievergoeding stelt voorop dat binnen de termijn van drie jaar het defecte apparaat en het bewijs van aankoop (kassabon) voorgelegd en dat schriftelijk kort beschreven wordt, waarin het gebrek bestaat en wanneer het zich voorgedaan heeft.

Als het defect door onze garantie gedekt is, krijgt u het gerepareerde of een nieuw product terug. Met herstelling of uitwisseling van het product begint er geen nieuwe garantieperiode.

### Garantieperiode en wettelijke kwaliteitsgarantie

De garantieperiode wordt door de garantievergoeding niet verlengd. Dit geldt ook voor vervangen en gerepareerde onderdelen. Eventueel al bij de aankoop bestaande beschadigingen en gebreken moeten onmiddellijk na het uitpakken gemeld worden. Na het verstrijken van de garantieperiode tot stand komende reparaties

worden tegen verplichte betaling van de kosten uitgevoerd.

### Omvang van de garantie

Het apparaat werd volgens strikte kwaliteitsrichtlijnen zorgvuldig geproduceerd en vóór aflevering nauwgezet getest.

De garantievergoeding geldt voor materiaal- of fabricagefouten. Deze garantie is niet van toepassing op productonderdelen, die aan een normale slijtage blootgesteld zijn en daarom als aan slijtage onderhevige onderdelen beschouwd kunnen worden (b.v. zaagbladen) of op beschadigingen aan breekbare onderdelen (b.v. schakelaars, spaanbescherming).

Deze garantie valt weg wanneer het product beschadigd, niet oordeelkundig gebruikt of niet onderhouden werd. Voor een vakkundig gebruik van het product dienen alle in de gebruiksaanwijzing vermelde aanwijzingen nauwgezet in acht genomen te worden. Gebruiksdoeleinden en handelingen, die in de gebruiksaanwijzing afgeraden worden of waarvoor gewaarschuwd wordt, dienen onvoorwaardelijk vermeden te worden.

Het product is uitsluitend voor het privé- en niet voor het commerciële gebruik bestemd. Bij een verkeerde of onoordeelkundige behandeling, toepassing van geweld en bij ingrepen, die niet door het door ons geautoriseerde servicefiliaal doorgevoerd werden, valt de garantie weg.

### Afhandeling ingeval van garantie

Gelieve aan de volgende aanwijzingen gevolg te geven om een snelle behandeling van uw verzoek te garanderen:

- Gelieve voor alle aanvragen de kassabon en het artikelnummer (IAN 338176\_2001) als bewijs van de aankoop klaar te houden.

- Gelieve het artikelnummer uit het typeplaatje.
- Indien er zich functiefouten of andere gebreken voordien, contacteert u in eerste instantie de hierna vernoemde serviceafdeling **telefonisch** of per **e-mail**. U krijgt dan bijkomende informatie over de afhandeling van uw klacht.
- Een als defect geregistreerd product kunt u, na overleg met onze klantenservice, mits toevoeging van het bewijs van aankoop (kassabon) en de vermelding, waarin het gebrek bestaat en wanneer het zich voorgedaan heeft, voor u franco naar het u medegedeelde serviceadres zenden. Om problemen bij de acceptatie en extra kosten te vermijden, maakt u onvoorwaardelijk uitsluitend gebruik van het adres, dat u medegedeeld wordt. Zorg ervoor dat de verzending niet ongefrankeerd, als volumegoed, per expresse of via een andere speciale verzendingswijze plaatsvindt. Gelieve het apparaat met inbegrip van alle bij de aankoop bijgeleverde accessoires in te zenden en voor een voldoende veilige transportverpakking te zorgen.

## Reparatieservice

U kunt reparaties, **die niet onder de garantie vallen**, tegen berekening door ons servicefiliaal laten doorvoeren. Zij maakt graag voor u een kostenraming op. Wij kunnen uitsluitend apparaten behandelen, die voldoende verpakt en gefrankeerd ingezonden werden.

**Opgelet:** Gelieve uw apparaat gereinigd en met een aanwijzing op het defect naar ons servicefiliaal te zenden.

Ongefrankeerd – als volumegoed, per expresse of via een andere speciale verzendingswijze – ingezonden apparaten worden niet geaccepteerd. De afvalverwerking van uw defecte ingezonden apparaten voeren wij gratis door.

## Service-Center

NL

### Service Nederland

Tel.: 0900 0400223

(0,10 EUR/Min.)

E-Mail: [grizzly@lidl.nl](mailto:grizzly@lidl.nl)

**IAN 338176\_2001**

BE

### Service België

Tel.: 070 270 171

(0,15 EUR/Min.)

E-Mail: [grizzly@lidl.be](mailto:grizzly@lidl.be)

**IAN 338176\_2001**

## Importeur

Gelieve in acht te nemen dat het volgende adres geen serviceadres is. Contacteer in eerste instantie het hoger vermelde servicecenter.

### Grizzly Tools GmbH & Co. KG

Stockstädter Straße 20

63762 Großostheim

DUITSLAND

## Spis treści

<b>Wstęp</b> .....	<b>73</b>	<b>Czyszczenie i konserwacja</b> .....	<b>85</b>
<b>Użytkowanie zgodne z przeznaczeniem</b> .....	<b>74</b>	Czyszczenie .....	85
<b>Opis ogólny</b> .....	<b>74</b>	Konserwacja .....	85
Zawartość opakowania .....	74	<b>Przechowywanie</b> .....	<b>85</b>
Opis działania .....	74	<b>Usuwanie i ochrona środowiska</b> .....	<b>86</b>
Zestawienie .....	74	<b>Części zamienne / Akcesoria</b> .....	<b>86</b>
<b>Dane techniczne</b> .....	<b>75</b>	<b>Poszukiwanie błędów</b> .....	<b>87</b>
<b>Zasady bezpieczeństwa</b> .....	<b>76</b>	<b>Gwarancja</b> .....	<b>88</b>
Symbole i piktogramy .....	76	<b>Serwis naprawczy</b> .....	<b>89</b>
Ogólne zasady bezpieczeństwa dotyczące narzędzi elektrycznych .....	76	<b>Service-Center</b> .....	<b>89</b>
Dodatkowe wskazówki bezpieczeństwa .....	79	<b>Importer</b> .....	<b>89</b>
Pozostałe uwagi dotyczące bezpieczeństwa .....	80	<b>Tłumaczenie oryginalnej deklaracji zgodności WE</b> .....	<b>126</b>
stosowania wyrzynarek .....	80	<b>Rysunek samorozwijający</b> .....	<b>129</b>
Zagrożenia ogólne .....	80		
<b>Montaż</b> .....	<b>81</b>		
Demontaż/montaż osłony ochronnej .....	81		
Demontaż/montaż końcówki ślizgowej .....	81		
Wyjmowanie/wkładanie akumulatora .....	81		
Sprawdzanie stanu naładowania akumulatora .....	82		
Ładowanie akumulatora .....	82		
Montaż/wymiana brzeszczotu .....	82		
Demontaż/montaż prowadnicy równoległej .....	83		
Demontaż/montaż zabezpieczenia przed rozerwaniem .....	83		
<b>Obsługa</b> .....	<b>83</b>		
Włączanie i wyłączanie .....	83		
Ustawianie kątownika .....	83		
Ustawianie siły skoku .....	84		
Podłączenie zewnętrznego systemu odpylania .....	84		
Cięcia wgłębne .....	84		
Instrukcja pracy .....	84		

## Wstęp

Gratulujemy zakupu nowego urządzenia. Zdecydowali się Państwo na zakup wartościowego produktu. Niniejsze urządzenie sprawdzono w trakcie produkcji pod kątem jakości, a także dokonano jego kontroli ostatecznej. W ten sposób zapewniona jest jego sprawność.



Instrukcja obsługi jest częścią składową produktu. Zawiera ona ważne wskazówki dotyczące bezpieczeństwa, eksploatacji i utylizacji. Przed rozpoczęciem użytkowania produktu należy się zapoznać ze wszystkimi wskazówkami dotyczącymi obsługi i bezpieczeństwa. Produkt należy użytkować tylko zgodnie z opisem i podanym przeznaczeniem. Instrukcję należy przechowywać starannie, a w przypadku przekazania produktu osobom trzecim należy dostarczyć nabywcy kompletną dokumentację.

## Użytkowanie zgodne z przeznaczeniem

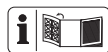
Urządzenie z nieruchomym podparciem jest przeznaczone do cięć prostych i zakrzywionych oraz do cięć ukośnych pod kątem do 45° kanciastych obrabianych elementów z tworzywa sztucznego, drewna i lekkiego metalu. Urządzenie jest dopuszczone wyłącznie do użytku prywatnego w suchych pomieszczeniach. Przestrzegać uwag dotyczących typów brzeszczotów.

Każdy inny sposób używania urządzenia, który nie jest jednoznacznie określony jako dozwolony w niniejszej instrukcji obsługi, może spowodować uszkodzenie urządzenia i stanowić poważne zagrożenie dla użytkownika.

Producent nie odpowiada za szkody wywołane niezgodnym z przeznaczeniem użytkowaniem lub nieprawidłową obsługą urządzenia. W przypadku użytkowania komercyjnego wygasają prawa z tytułu gwarancji.

Urządzenie jest częścią serii Parkside X 12 V TEAM i może być zasilane za pomocą akumulatorów serii Parkside X 12 V Team. Akumulatory można ładować tylko za pomocą ładowarek z serii Parkside X 12 V TEAM.

## Opis ogólny



Ilustracje znajdują się na okładce przedniej i tylnej.

## Zawartość opakowania

Rozpakuj urządzenie i sprawdź, czy jest ono kompletne.

- Akumulatorowa wyrzynarka
- Akcesoria:

- 1 brzeszczot do drewna (T144D)
- 1 brzeszczot do metalu (T118A)
- 1 klucz imbusowy (umieszczony z boku urządzenia)
- Zabezpieczenie przed rozerwaniem (już zamontowane)
- Końcówka ślizgowa (już zamontowana)
- Osłona ochronna (już zamontowana)
- Adapter do zewnętrznego systemu odpylania (już zamontowany)
- Element redukcyjny
- Prowadnica równoległa
- Walizka do przechowywania
- instrukcja obsługi



**Bateria i ładowarka nie są wliczone.**

Prawidłowo posegreguj i usuń materiały opakowania.

## Opis działania

Wyrzynarka akumulatorowa jest wyposażona w wahadłowe urządzenie podnoszące oraz w oświetlenie robocze i prowadnicę równoległą.

Zatrzaski kątownika umożliwiają dokładną pracę.

Funkcje elementów obsługowych podano w poniższych opisach.

## Zestawienie



- 1 Włącznik/wyłącznik
- 2 Uchwyt
- 3 Wskaźnik stanu naładowania akumulatora
- 4 Podstawa
- 5 Końcówka ślizgowa
- 5a Nosek
- 6 Śruby imbusowe (niewidoczne)

- 7 Przetącnik zakresu wychylenia
- 8 Rolka prowadząca
- 9 Uchwyt mocujący
- 10 Otwory do wsuwania przewodnicy
- 11 Śruby ustalające
- 12 Pałąk ochronny
- 13 Osłona ochronna
- 14 Oświetlenie robocze LED (niewidoczne)
- 15 Brzeszczot do metalu
- 16 Brzeszczot do drewna
- 17 Klucz imbusowy
- 18 Prowadnica równoległa
- 19 Adapter do zewnętrznego systemu odkurzania
- 20 Element redukcji
- 21 Wycięcie w końcówce ślizgowej
- 22 Zabezpieczenie przed rozzerwaniem
- 23 Akumulator
- 24 Przycisk zwalniający akumulator
- 25 Ładowarka
- 26 Walizka do przechowywania

**C** 27 Pokrętko

## Dane techniczne

### Akumulatorowa wyrzynarka..... PSTKA 12 B3

Znamionowe napięcie wejściowe

U..... 12 V==

Prędkość obrotowa biegu jałowego

$n_0$ ..... 1500 - 2800min<sup>-1</sup>

Skok pilarki ..... 18 mm

Głębokość cięcia w drewnie ... maks. 70mm

Głębokość cięcia w

aluminium .....maks. 3 mm

Ciężar (z akumulatorem) ..... ok. 1,6 kg

Poziom ciśnienia akustycznego

( $L_{pA}$ ) ..... 77,2 dB(A),  $K_{pA} = 5$  dB

Poziom mocy akustycznej

( $L_{WA}$ ) ..... 88,2 dB(A),  $K_{WA} = 5$  dB

Wibracje ( $a_h$ )

w drewnie..... 12,27 m/s<sup>2</sup>; K= 1,5 m/s<sup>2</sup>

w metalu..... 14,69 m/s<sup>2</sup>; K= 1,5 m/s<sup>2</sup>

Temperatura ..... maks. 50 °C

Ładowanie ..... 4 - 40 °C

Praca..... -20 - 50 °C

Przechowywanie..... 0 - 45 °C



**Uwaga! Aktualna lista kompatybilnych akumulatorów znajduje się na stronie: [www.lidl.de/akku](http://www.lidl.de/akku)**

To urządzenie może być zasilane wyłącznie następującymi akumulatorami: PAKP 12 A1, PAKP 12 A2, PAKP 12 B1, PAKP 12 B2.

Te akumulatory mogą być ładowane za pomocą następujących ładowarek: PLGK 12 A1, PLGK 12 A2, PLGK 12 B2.

Wartości emisji hałasu i wibracji zostały ustalone zgodnie z normami i przepisami, wyszczególnionymi w deklaracji zgodności.

Podana wartość emisji drgań została zmierzona zgodnie z unormowaną metodą pomiarów i może zostać wykorzystana do porównania tego elektronarzędzia z innym.

Podana wartość emisji drgań może zostać użyta także do wstępnego oszacowania stopnia narażenia.



**Ostrzeżenie:** Wartość emisji drgań może się różnić w czasie korzystania z urządzenia od podanej wartości, jest to zależne od sposobu używania urządzenia. Proszę spróbować maksymalnie ograniczyć narażenie na wibrację. Przykładowymi sposobami zmniejszenia narażenia na wibrację jest

ograniczenie czasu pracy. Należy przy tym uwzględnić wszystkie elementy cyklu eksploatacji (na przykład czas, w którym elektronarzędzie jest wyłączone, oraz czas, w których jest ono wprawdzie włączone, ale pracuje bez obciążenia).

## Zasady bezpieczeństwa

Przy używaniu z urządzenia przestrzegaj zasad bezpieczeństwa.

## Symbole i piktogramy

### Symbole na urządzeniu:



To urządzenie należy do serii Parkside X 12 V TEAM



Uważnie przeczytaj instrukcję obsługi.



Urządzeń elektrycznych nie należy wyrzucać razem z odpadami domowymi

### Symbole w instrukcji obsługi



**Symbol niebezpieczeństwa z informacjami na temat ochrony osób i zapobiegania szkodom materialnym.**



Znak nakazu z informacjami na temat zapobiegania szkodom.



Noś odporne na przecięcie rękawice.



Znak informacyjny ze wskazówkami ułatwiającymi posługiwanie się urządzeniem

## Ogólne zasady bezpieczeństwa dotyczące narzędzi elektrycznych



**OSTRZEŻENIE!** Proszę zapoznać się ze wszystkimi wskazówkami bezpieczeństwa, instrukcjami, ilustracjami i danymi technicznymi, dołączonymi do tego elektronarzędzia. Niedokładne przestrzeganie zasad i instrukcji bezpieczeństwa może spowodować porażenie prądem, pożar i/ lub inne ciężkie zranienia.

### Zachowaj wszystkie zasady bezpieczeństwa i instrukcje na przyszłość.

Użyte w zasadach bezpieczeństwa pojęcie „narzędzie elektryczne” dotyczy narzędzi elektrycznych zasilanych prądem sieciowym (za kablem sieciowym) oraz narzędzi elektrycznych zasilanych z baterii (bez kabla sieciowego).

### 1) Bezobezpieczeństwo miejsca pracy

- a) Zapewnij porządek i wystarczające oświetlenie w miejscu pracy. Nieporządek lub nieoświetlone miejsce pracy może spowodować wypadek.
- b) Nie pracuj narzędziem elektrycznym w atmosferze potencjalnie wybuchowej, w której znajdują się palne ciecze, gazy lub pyły. Narzędzia elektryczne wytwarzają iskry, które mogą zapalić pył lub pary.
- c) Trzymaj od dzieci i innych ludzi w bezpiecznej odległości podczas używania narzędzia elektrycznego. Odwrócenie uwagi może spowodować utratę kontroli nad urządzeniem.

## 2) Bezpieczeństwo elektryczne

- a) **Wtyczka narzędzia elektrycznego musi pasować do gniazdka. Wtyczki nie można w żaden sposób modyfikować. Nie używaj adapterów wtyczek razem z narzędziami elektrycznymi posiadającymi zestyk ochronny (uziemiający).** Nienaruszone wtyczki i dopasowane gniazdka zmniejszają ryzyko porażenia prądem.
- b) **Unikaj dotykania uziemionych powierzchni, takich jak rury, kaloryfery, piecyki, kuchenki, lodówki.** Gdy Twoje ciało jest uziemione, ryzyko porażenia prądem jest większe.
- c) **Trzymaj narzędzia elektryczne z daleka od deszczu i wilgoci/wody.** Dostanie się wody do wnętrza urządzenia elektrycznego zwiększa ryzyko porażenia prądem.
- d) **Nie używaj kabla do przenoszenia narzędzia elektrycznego, do jego zawieszania ani do wyciągania wtyczki z gniazdka. Chroń kabel przed gorącym olejem, ostrymi krawędziami i ruchomymi częściami urządzenia.** Uszkodzone i splątane kable zwiększają ryzyko porażenia prądem.
- e) **Pracując narzędziem elektrycznym na dworze, używaj tylko przedłużaczy dopuszczonych do używania na dworze.** Używanie przedłużacza przystosowanego do używania na dworze zmniejsza ryzyko porażenia prądem.
- f) **Jeśli nie da się uniknąć pracy elektronarzędzia w środowisku wilgotnym, należy zastosować wyłącznik różnicowoprądowy.** Zastosowanie wyłącznika różnicowoprądowego zmniejsza niebezpieczeństwo porażenia prądem elektrycznym.

## 3) Bezpieczeństwo osób

- a) **Zachowuj uwagę, uważaj na to, co robisz i pracuj narzędziem elektrycznym rozsądnie. Nie używaj narzędzi elektrycznych, jeżeli jesteś zmęczony albo jeżeli pod wpływem narkotyków, alkoholu albo leków.** Chwila nieuwagi podczas używania narzędzia elektrycznego może doprowadzić do poważnych zranień.
- b) **Noś środki ochrony osobistej, zawsze zakładaj okulary ochronne.** Noszenie środków ochrony osobistej, takich jak maska przeciwpyłowa, buty z antypoślizgowymi podeszwami, kask i naszniki – zależnie od rodzaju i sposobu używania narzędzia elektrycznego – zmniejsza ryzyko zranienia.
- c) **Unikaj przypadkowego uruchomienia narzędzia. Przed podłączeniem narzędzia elektrycznego do źródła zasilania i/lub baterii, przed jego podniesieniem i przeniesieniem upewnij się, że jest ono wyłączone.** Jeżeli podczas przenoszenia narzędzia elektrycznego palec osoby niosącej znajdzie się na włączniku, albo jeżeli włączone urządzenie zostanie podłączone do źródła zasilania, może dojść do wypadku.
- d) **Przed włączeniem narzędzia elektrycznego usuń przyrządy nastawcze i klucze do śrub.** Narzędzie lub klucz znajdujący się w obrotowej części urządzenia może spowodować zranienie.
- e) **Unikaj anormalnych pozycji ciała. Zapewnij sobie stabilną pozycję i zawsze zachowuj równowagę ciała.** Dzięki temu możliwe będzie zachowanie lepszej kontroli nad urządzeniem elektrycznym w nieoczekiwanych sytuacjach.

- f) **Noś odpowiednie ubranie. Nie zakładaj obszernych, luźnych ubrań ani ozdób. Trzymaj włosy, części ubrania i rękawice z daleka od ruchomych części.** Luźne ubranie, ozdoby lub długie włosy mogą zostać pochwycone lub wkręcone przez ruchome części.
- g) **Jeżeli urządzenie posiada możliwość zamontowania systemu odpylania, należy go zamontować i prawidłowo używać.** Używanie przyrządu odsysającego pył może zmniejszyć zagrożenia związane z pyłem.
- h) **Nie kieruj się fałszywym poczuciem bezpieczeństwa i nie naruszaj zasad bezpieczeństwa obowiązujących dla elektronarzędzi, nawet jeśli po częstym korzystaniu jesteś zaznajomiony z elektronarzędziem.** Nieuważne postępowanie może w ułamku sekundy doprowadzić do poważnych obrażeń.
- 4) Używanie i obsługa narzędzia elektrycznego**
- a) **Nie przeciążaj urządzenia. Do każdej pracy używaj właściwego narzędzia elektrycznego.** Pasującym narzędziem elektrycznym można pracować lepiej i bezpieczniej w podanym zakresie mocy.
- b) **Nigdy nie używaj narzędzia elektrycznego z uszkodzonym wyłącznikiem.** Narzędzie elektryczne, którego nie można włączyć i wyłączyć, jest niebezpieczne i wymaga naprawy.
- c) **Przed dokonaniem ustawień urządzenia, wymianą narzędzia końcowego lub odłożeniem elektronarzędzia wyciągnij wtyk z gniazda sieciowego i/lub usuń wyjmowany akumulator.** Ten środek ostrożności uniemożliwi przypadkowe uruchomienie narzędzia elektrycznego.
- d) **Przechowuj nieużywane narzędzia elektryczne w niedostępnym dla dzieci miejscu. Nie pozwalaj używać urządzenia osobom, które nie są z nim obeznane i które nie przeczytały tych wskazówek.** Narzędzia elektryczne są niebezpieczne, jeżeli używają ich niedoświadczone osoby.
- e) **Dbaj o staranną pielęgnację elektronarzędzia i narzędzi obróbkowych. Sprawdzaj, czy ruchome części prawidłowo funkcjonują i nie są zablokowane, czy części nie są połamane lub inaczej uszkodzone i czy prawidłowe działanie narzędzia elektrycznego nie jest zakłócone.** Przed użyciem urządzenia zleć naprawę uszkodzonych części. Przyczyną wielu wypadków są źle konserwowane narzędzia elektryczne.
- f) **Narzędzia tnące muszą być zawsze ostre i czyste.** Starannie pielęgnowane narzędzia tnące z ostrymi ostrzami rzadziej się blokują i są łatwiejsze w prowadzeniu.
- g) **Używaj narzędzia elektrycznego, akcesoriów, oprzyrządowania itd. tylko zgodnie z tymi wskazówkami. Zwracaj przy tym uwagę na warunki pracy i uwzględniaj rodzaj wykonywanej pracy.** Używanie narzędzi elektrycznych do celów niezgodnych z ich przeznaczeniem może prowadzić do niebezpiecznych sytuacji.
- h) **Uchwyty i powierzchnie chwytne utrzymuj w stanie suchym, czystym oraz wolnym od oleju i smaru.** Śliskie uchwyty i powierzchnie chwytne uniemożliwiają bezpieczną obsługę i kontrolę elektronarzędzia w nieprzewidywanych sytuacjach.

## 5) Uważne obchodzenie się z urządzeniami napędzanymi akumulatorami i ich stosowanie

- a) Ładuj akumulatory tylko przy użyciu zaleconych przez producenta ładowarek. Używanie ładowarki przystosowanej do jednego typu akumulatorów do ładowania akumulatorów innego typu grozi pożarem.
- b) Stosuj w urządzeniach elektrycznych tylko przystosowane do nich akumulatory. Używanie innych akumulatorów może prowadzić do zranień i pożaru.
- c) Trzymaj nieużywane akumulatory z daleka od spinaczy biurowych, monet, kluczy, gwoździ, śrub i innych drobnych przedmiotów metalowych, które mogłyby spowodować połączenie biegunów. Zwarcie między biegunami akumulatora może spowodować oparzenia lub pożar.
- d) Nieprawidłowe stosowanie może doprowadzić do wycieku elektrolitu z akumulatora. Unikaj kontaktu z elektrolitem. Jeżeli elektrolit zetknął się z oczami, umyj oczy wodą. Jeżeli elektrolit dostał się do oka, skorzystaj dodatkowo z pomocy lekarskiej. Wyciekający z akumulatora elektrolit może spowodować podrażnienia skóry lub oparzenia.
- e) Nie używaj uszkodzonego lub zmienionego akumulatora. Uszkodzone lub zmienione akumulatory mogą zachowywać się nieprzewidywalnie i spowodować pożar, wybuch lub obrażenia ciała.
- f) Nie wystawiaj akumulatora na działanie ognia lub wysokich temperatur. Ogień lub temperatury powyżej 130 °C mogą spowodować wybuch.
- g) Przestrzegaj wszystkich instrukcji ładowania i nigdy nie ładuj akumulatora

lub narzędzia akumulatorowego poza zakresem temperatur podanym w instrukcji obsługi. Niewłaściwe ładowanie lub ładowanie poza dopuszczalnym zakresem temperatur może zniszczyć akumulator i zwiększyć niebezpieczeństwo pożaru.

## 6) Serwis

- a) Zlecaj naprawy narzędzia elektrycznego tylko wykwalifikowanemu personelowi i tylko z użyciem oryginalnych części zamiennych. Pozwoli to zachować bezpieczeństwo użytkowania narzędzia elektrycznego.
- b) Nigdy nie wykonuj konserwacji uszkodzonych akumulatorów. Wszystkie czynności konserwacyjne przy akumulatorach powinny być wykonywane tylko przez producenta lub autoryzowane punkty serwisowe.

## Dodatkowe wskazówki bezpieczeństwa

- **Podczas prac, przy których istnieje ryzyko natrafienia na ukryte przewody elektryczne, elektronarzędzie należy trzymać za zaizolowane uchwyty.** Kontakt urządzenia z będącym pod napięciem przewodem elektrycznym może spowodować przepływ prądu także w metalowych częściach urządzenia, powodując ryzyko porażeniem prądem elektrycznym.
- **Zamocować i zabezpieczyć obrabiany element na stabilnym podłożu za pomocą zacisków lub w inny sposób.** Jeśli obrabiany element będzie przytrzymywany jedynie dłonią lub podpierany ciałem, nie będzie on stabilny, co może doprowa-

dzić do utraty kontroli nad procesem cięcia.

- **Nie używać akcesoriów, które nie są zalecane przez PARKSIDE.**

Może to spowodować porażenie elektryczne lub pożar.



**Przestrzegaj zasad bezpieczeństwa, ładowania i prawidłowego użytkowania, podanych w instrukcji obsługi akumulatora i ładowarki serii Parkside X 12 V Team. Szczegółowy opis procesu ładowania i dalsze informacje można znaleźć w tej oddzielnej instrukcji obsługi.**

### **Pozostałe uwagi dotyczące bezpieczeństwa stosowania wyrzynarek**

- Dłonie trzymać z dala od miejsca cięcia. Nie chwycić pod obrabiany element. Kontakt z brzeszczotem grozi urazem.
- Elektronarzędzie prowadzić po obrabianym elemencie tylko wtedy, gdy jest ono włączone. W przeciwnym razie istnieje niebezpieczeństwo odbicia, gdy narzędzie końcowe zatnie się w obrabianym elemencie.
- Zwrócić uwagę, aby podczas cięcia podstawa dobrze przylegała do przedmiotu. Przekrzywiony brzeszczot może pęknąć lub spowodować odbicie.
- Po zakończeniu pracy elektronarzędzie należy wyłączyć; brzeszczot należy wyciągnąć z ciętego przedmiotu dopiero po jego całkowitym zatrzymaniu. Dzięki temu unikniemy odbicia i możemy bezpiecznie odłożyć elektronarzędzie.
- Używać tylko nieuszkodzonych brzeszczotów, których stan techniczny nie

budzi zastrzeżeń. Wygięte i tępe brzeszczoty mogą pękać, negatywnie wpływać na proces cięcia lub powodować odbicie.

- Po wyłączeniu urządzenia nie wyhamowywać brzeszczotu przez dociskanie jego bocznej powierzchni. Brzeszczot może zostać uszkodzony, może pęknąć lub spowodować odbicie.
- Użyć odpowiednich detektorów, aby zlokalizować ukryte przewody zasilające lub zasięgnąć porady w miejscowym zakładzie energetycznym. Kontakt z przewodami elektrycznymi grozi pożarem lub porażeniem elektrycznym. Uszkodzenie instalacji gazowej może spowodować wybuch. Przedostanie się brzeszczotu do instalacji wodnej może być przyczyną szkód materialnych.
- Zabezpieczyć obrabiany element. Obrabiany element zamocowany za pomocą przyrządu mocującego lub imadła jest rozwiązaniem bezpieczniejszym, niż trzymanie go ręką.
- Zanim odłożymy elektronarzędzie, należy odczekać do jego całkowitego zatrzymania się. Narzędzie tnące może się zablokować i spowodować utratę kontroli nad elektronarzędziem.

### **Zagrożenia ogólne**

Nawet przy przepisowej obsłudze urządzenia elektrycznego występują tzw. zagrożenia ogólne. W związku z konstrukcją i sposobem pracy urządzenia elektrycznego mogą występować następujące zagrożenia ogólne:

- a) Skaleczenia i rany cięte.
- b) Uszkodzenia słuchu w razie niekorzystania z odpowiednich elementów ochrony słuchu.

- c) Szkody na zdrowiu będące skutkiem działania wibracji na rękę i ramię, jeżeli urządzenie jest używane przez długi czas lub nie jest odpowiednio prowadzone i przepisowo konserwowane.



**Ostrzeżenie!** To urządzenie elektryczne wytwarza w czasie pracy pole elektromagnetyczne. Pole to może w określonych warunkach wpływać na aktywne lub pasywne implantaty medyczne.

Aby zmniejszyć niebezpieczeństwo doznania poważnych lub śmiertelnych obrażeń, zalecamy osobom posiadającym implantaty medyczne skonsultowanie się z lekarzem i producentem implantatu przed rozpoczęciem obsługi maszyny.

## Montaż



**Akumulator należy umieszczać w urządzeniu dopiero wtedy, gdy narzędzie akumulatore jest w pełni gotowe do użycia.**

A

## Demontaż/montaż osłony ochronnej

### Montaż osłony ochronnej

1. Wcisnąć obydwa uchwyty osłony ochronnej (13) w wycięcia w obudowie urządzenia. Osłona ochronna (13) powinna wskoczyć w swoje miejsce.



Zamontowaną osłonę ochronną (13) można odchyłać w górę w zakresie 90°.

### Demontaż osłony ochronnej

2. Odciągnąć obydwa uchwyty osłony ochronnej (13) od siebie.

3. Pociągnąć osłonę ochronną (13) w przód.

B

## Demontaż/montaż końcówki ślizgowej

Podczas prac na powierzchniach obrabianych elementów wrażliwych na zarysowania zaleca się stosowanie końcówki ślizgowej (5).

### Zakładanie końcówki ślizgowej

1. Założyć końcówkę ślizgową (5) z przodu podstawy (4).
2. Docisnąć noski (5a) z tyłu końcówki ślizgowej do podstawy (4).

### Zdejmowanie końcówki ślizgowej

1. Odciągnąć końcówkę ślizgową (5) z nosków (5a) podstawy (4).
2. Odciągnąć końcówkę ślizgową (5) w przód od podstawy (4).

C

## Wyjmowanie/wkładanie akumulatora

1. Aby wyjąć akumulator (23) z urządzenia, należy wcisnąć przycisk zwalniający (24) na akumulatorze i wyciągnąć akumulator (23).
2. Aby umieścić akumulator (23) w urządzeniu, należy nasunąć akumulator (23) wzdłuż szyny prowadzącej na urządzenie. Słychać jego zatrzaśnięcie.



**Akumulator należy umieszczać w urządzeniu dopiero wtedy, gdy narzędzie akumulatore jest w pełni gotowe do użycia.**

## A Sprawdzenie stanu naładowania akumulatora

Wskaźnik poziomu naładowania (3) wskazuje stan naładowania akumulatora (23), gdy urządzenie jest w trybie pracy.

**Gdy świecą się 3 diody LED (czerwona, pomarańczowa i zielona):** akumulator jest naładowany

**Gdy świecą się 2 diody LED (czerwona i pomarańczowa):** akumulator jest częściowo naładowany

**Gdy świeci się 1 dioda (czerwona):** akumulator wymaga ładowania

**i** Naładuj akumulator (23), gdy na wskaźniku stanu naładowania (3) świeci się już tylko czerwona dioda LED.

## A Ładowanie akumulatora

**i** Jeżeli akumulator jest rozgrzany, przed ładowaniem należy odczekać do jego ostygnięcia.

**i** Czas ładowania wynosi około 1 godziny.

1. W razie potrzeby wyjmij akumulator (23) z urządzenia.
2. Wsuń akumulator (23) do wnęki ładowarki (25).
3. Podłącz ładowarkę (25) do gniazda sieciowego.
4. Po ukończeniu ładowania odłącz ładowarkę (25) od sieci.
5. Wyjmij akumulator (23) z ładowarki (25).

## D Montaż/wymiana brzeszczotu



Podczas zakładania brzeszczotu nosić rękawice ochronne. Niebezpieczeństwo obrażeń ciała po dotknięciu brzeszczotu.



**Można używać tylko brzeszczotów z uchwytem z trzonkiem teowym (trzonek jedno-krzywkowy), podobnych do dostarczonych brzeszczotów (15/16).**

### Montaż brzeszczotu

Należy pamiętać, aby w uchwycie brzeszczotu nie znajdowały się opiłki ani inne pozostałości materiałów.

1. Obrócić uchwyt mocujący (9) maksymalnie w przód i przytrzymać go w tym położeniu.
2. Umieścić brzeszczot (15/16) w uchwycie zaciskowym (9). Podczas umieszczania brzeszczotu (15/16) w urządzeniu należy zwrócić uwagę, aby jego tylna część weszła w rowek rolki prowadzącej (8). Upewnić się, że brzeszczot (15/16) jest prawidłowo zamocowany, a zęby są ustawione w kierunku cięcia.
3. Zwolnić uchwyt mocujący (9).



Zwrócić uwagę, aby zawsze używać prawidłowego brzeszczotu do poszczególnych materiałów.

### Demontaż brzeszczotu

1. Obrócić uchwyt mocujący (9) maksymalnie w przód i przytrzymać go w tym położeniu.

- Wyjąć brzeszczot (15/16) z uchwytu mocującego (9).
- Zwolnić uchwyt mocujący (9).

## **E Demontaż/montaż przewodnicy równoległej**

**i** Przewodnicę równoległą można zamontować z obu stron urządzenia.

### **Montaż przewodnicy równoległej**

- W razie potrzeby poluzować śruby ustalające (11).
- Wsunąć przewodnicę równoległą (18) przez otwory do wsuwania (10).
- Ponownie dokręcić śruby ustalające (11).

### **Demontaż przewodnicy równoległej**

- Poluzować śruby ustalające (11).
- Wyciągnąć przewodnicę równoległą (18) z otworów do wsuwania (10).

## **A Demontaż/montaż zabezpieczenia przed rozerwaniem**

### **Zdejmowanie zabezpieczenia przed rozerwaniem**

- Wyciągnąć zabezpieczenie przed rozerwaniem (22) z wycięcia w końcówkę ślizgową (21).

### **Zakładanie zabezpieczenia przed rozerwaniem**

- Wcisnąć zabezpieczenie przed rozerwaniem (22) w wycięcie w końcówkę ślizgową (21).

## **Obsługa**



**Przed rozpoczęciem wszelkich prac przy urządzeniu należy wyłączyć urządzenie i wyciągnąć z niego akumulator.**



**Należy się upewnić, że temperatura otoczenia podczas pracy nie przekracza 50 °C i nie spada poniżej -20 °C.**

## **C Włączanie i wyłączanie**

- Nasunąć akumulator (23) wzdłuż szyny prowadzącej na urządzenie. Słysząc jego zatrzaśnięcie. Włączanie:
- Żądaną prędkość można ustawiać w 6 stopniach za pomocą pokrętła (27) znajdującego się z tyłu urządzenia.
- Aby wyłączyć urządzenie, należy przesunąć włącznik/wyłącznik (1) do przodu. Wylączenie:
- Aby wyłączyć urządzenie, należy pociągnąć włącznik/ wyłącznik (1) do tyłu.

## **F Ustawianie kątownika**

- Wyciągnąć klucz imbusowy (17) ze schowka znajdującego się z boku obudowy urządzenia.
- Odkręcić śruby imbusowe (6) kluczem imbusowym (17).
- Ustawić podstawę (4) w żądanej pozycji (-45° do 45°) Do wyboru jest 6 poziomów ustawień (-45°, -22,5°, 0°, 15°, 30° i 45°).
- Dokręcić śruby imbusowe (6) kluczem imbusowym (17).
- Ponownie włożyć klucz imbusowy (17) do schowka znajdującego się z boku obudowy urządzenia.



Maksymalny kąt cięcia można ustawiać z obu stron tylko wtedy, gdy osłona ochronna (13) jest odchylona w górę lub gdy jest zdemontowana (patrz „Demontaż/

montaż osłony ochronnej” oraz gdy wyjęte jest zabezpieczenie przed rozerwaniem (patrz „Zdejmowanie/zakładanie zabezpieczenia przed rozerwaniem”).

## G Ustawianie siły skoku

Za pomocą wahliwego przełącznika skoku (7) można ustawiać ruch wahliwy brzeszczotu. Dla przełącznika wahliwego skoku (7) są 3 pozycje:

- 0 - bez skoku
- 1 - niewielki skok
- 2 - średni skok

Optymalną siłę skoku można ustalić podczas prób w praktyce, przy czym obowiązują poniższe zalecenia:

- Precyzyjne i czyste krawędzie tnące uzyskuje się z niewielkim ruchem wahliwym lub bez niego (poziom 1 lub 0).
- W przypadku cienkiego materiału, twardego materiału (np. Aluminium) oraz do wykonywania zaokrągleń należy również stosować poziom 0.
- Miękki materiał (drewno, plastik itd.): wahadło ustawić na poziom 1 lub 2.



Przy aktywnym skoku wahliwym uzyskuje się coraz szybszy postęp prac.

## G Podłączenie zewnętrznego systemu odpylania

### Podłączenie zewnętrzne systemu zasysania:

1. Wsunąć do oporu adapter zewnętrznego systemu zasysania (19) w szynę między urządzeniem a podstawą (4).

2. Podłączyć dopuszczone do użytku urządzenie zasysające (brak w zakresie dostawy) do adaptera zewnętrznego systemu zasysania.
3. Jeśli zewnętrzny układ odsysania nie pasuje, wówczas należy zastosować dodatkowo element redukcyjny (20).

### Odłączenie zewnętrznego systemu odpylania:

1. Ściągnąć wąż ssawny z adaptera zewnętrznego systemu zasysania (19).
2. Ściągnąć adapter zewnętrznego systemu zasysania (19).



## J Cięcia wgłębne

Cięcia wgłębne można wykonywać tylko w miękkich materiałach jak drewno, beton porowaty płyty gipsowo-kartonowe itd. Wymaga to jednak pewnej wprawy i jest możliwe tylko z krótkimi brzeszczotami. Cięcia wgłębne są dozwolone tylko wtedy, gdy kąt uciosu wynosi 0°.

1. Przyłożyć przednią krawędź podstawy do powierzchni obrabianego elementu.
2. Włączyć piłę.
3. Cięcie obrabianego elementu należy rozpocząć powoli pod kątem, następnie ustawić wyrzynarkę w pozycji pionowej.
4. Kontynuować cięcie wzdłuż linii cięcia.
5. Wyłączyć wyrzynarkę i wyciągnąć ją po zakończeniu prac z obrabianego elementu.

## Instrukcje pracy

- Zamocować obrabiany element. Do małych obrabianych elementów stosować urządzenie mocujące.
- Narysować linię, aby wyznaczyć kierunek, w którym będzie prowadzony brzeszczot.

- Przytrzymać urządzenie bezpiecznie za uchwyt.
- Ustawić prędkość cięcia.
- Ustawić kątownik.
- Ustawić pozycję skoku wahliwego.
- Włączyć urządzenie.
- Odczekać, aż urządzenie uzyska pełną prędkość.
- Umieścić podstawę (4) na obrabianym element.
- Przesuwać urządzenie powoli wzdłuż narysowanej linii, mocno dociskając podstawę do obrabianego elementu.
- Nie wywierać zbyt dużego nacisku na urządzenie. Pracę powinno wykonywać urządzenie.
- Przed odłożeniem urządzenia należy je wyłączyć i odczekać, aż całkowicie się zatrzyma.

## Czyszczenie i konserwacja



**Przed rozpoczęciem wszelkich prac przy urządzeniu należy wyłączyć urządzenie i wyciągnąć z niego akumulator.**



Wykonanie prac naprawczych i konserwacyjnych, które nie zostały opisane w tej instrukcji, powierzać naszym specjalistom z działu serwisowego. Stosuj tylko oryginalne części.

## Czyszczenie



**Nie wolno chlapać wodą na urządzenie, ani wkładać urządzenia do wody. Istnieje niebezpieczeństwo porażenia prądem elektrycznym.**



Nie stosować żadnych środków myjących ani rozpuszczalników. Mogłoby to spowodować nieodwracalne uszkodzenie urządzenia. Substancje chemiczne mogą oddziaływać agresywnie na elementy wykonane z tworzywa sztucznego.

- Dbać o czystość i drożność otworów wentylacyjnych, obudowy silnika i uchwytów urządzenia. Doczyszczenia należy stosować wilgotną ściereczkę lub szczotkę.

## Konserwacja

Urządzenie jest bezobsługowe.

## Przechowywanie

- Urządzenie i akcesoria należy przechowywać w warunkach:
  - suchych.
  - czystych.
  - zabezpieczonych przed zapyleniem.
  - niedostępnych dla dzieci.
- Przed dłuższym przechowywaniem (np. przed sezonem zimowym) należy wyciągnąć akumulator z urządzenia (postępować według osobnej instrukcji obsługi akumulatora i ładowarki).
- Temperatura przechowywania akumulatora i urządzenia wynosi od 0 °C do 45 °C. Podczas przechowywania należy unikać ekstremalnie niskich lub wysokich temperatur, aby zapobiec utracie wydajności akumulatora.

## Usuwanie i ochrona środowiska

Wyciągnąć akumulator z urządzenia i przekazać urządzenie, akcesoria oraz opakowanie do punktu recyklingu odpadów. Instrukcje dotyczące utylizacji akumulatora można znaleźć w instrukcji obsługi akumulatora.



Urządzeń elektrycznych nie należy wyrzucać razem z odpadami domowymi

- Oddaj urządzenie w punkcie recyklingowym. Użyte w produkcji urządzenia elementy z tworzyw sztucznych i metalu można od siebie oddzielić i poddać osobnej utylizacji. Zwróć się po poradę do naszego Centrum Serwisowego.
- Utylizację przestanych nam uszkodzonych urządzeń przeprowadzamy bezpłatnie.

## Części zamienne / Akcesoria

**Części zamienne i akcesoria można zakupić na [www.grizzly-service.eu](http://www.grizzly-service.eu)**

W przypadku problemów z zamawianiem należy skorzystać z formularza kontaktowego. W razie kolejnych pytań należy zwracać się do „Service-Center” (patrz strona 89).

Pozycja	Nazwa	Nr zamówienia.
16	Brzeszczot do cięcia drewna	13800406
15	Brzeszczot do cięcia metalu	13800403
22	Zabezpieczenie przed rozerwaniem	91105854
13	Ośłona ochronna	91105853
19	Adapter do zewnętrznego systemu odkurzania	
20	+ Element redukcynyjny	91105855
18	Prowadnica równoległa	91105856

## A Poszukiwanie błędów



W razie wypadku lub usterki natychmiast wyjmij akumulator z urządzenia! Nieprzestrzeżenie grozi obrażeniami ciała.

Problem	Możliwa przyczyna	Sposób usunięcia
Urządzenie nie daje się uruchomić	Rozładowany akumulator (23)	Naładuj akumulator (23) (patrz „Wymywanie/wkładanie akumulatora”)
	W urządzeniu nie ma akumulatora (23)	Naładować akumulator (23) (przestrzegać oddzielnej instrukcji obsługi akumulatora i ładowarki)
	Uszkodzony włącznik-wyłącznik (1)	Naprawa w Centrum serwisowym
	Uszkodzony silnik	
Przerywana praca urządzenia	Chwiejny styk w obwodzie elektrycznym	Naprawa w Centrum serwisowym
	Uszkodzony włącznik-wyłącznik (1)	
Niska wydajność piłowania	Brzeszczot (15/16) niewłaściwy dla obrabianego elementu	Włożyć właściwy brzeszczot (15/16)
	Brzeszczot (15/16) jest tępy	Włożyć nowy brzeszczot (15/16)
	Nieprawidłowa prędkość piłowania	Dostosować prędkość piłowania
	Niska wydajność akumulatora	Naładować akumulator (23) (przestrzegać oddzielnej instrukcji obsługi akumulatora i ładowarki)
Brzeszczot ulega szybkiemu stępieniu	Brzeszczot (15/16) niewłaściwy dla obrabianego elementu	Włożyć właściwy brzeszczot (15/16)
	Za duży docisk	Zmniejszyć docisk
	Prędkość piłowania za wysoka	Zmniejszyć prędkość piłowania

## Gwarancja

Szanowna Klientko, Szanowny Kliencie, na zakupione urządzenie otrzymują Państwo 3 lata gwarancji od daty zakupu. W przypadku wad tego produktu przysługują Państwu ustawowe prawa w stosunku do sprzedawcy produktu. Prawa te nie są ograniczone przez naszą przedstawioną niżej gwarancję.

### Warunki gwarancji

Okres gwarancji rozpoczyna się z datą zakupu. Prosimy zachować oryginalny paragon. Będzie on potrzebny jako dowód zakupu.

Jeśli w okresie trzech lat od daty zakupu tego produktu wystąpi wada materiałowa lub fabryczna, produkt zostanie – wedle naszego wyboru – bezpłatnie naprawiony lub wymieniony. Gwarancja zakłada, że w okresie trzech lat uszkodzone urządzenie zostanie przesłane wraz z dowodem zakupu (paragonem) z krótkim opisem, gdzie wystąpiła wada i kiedy się pojawiła.

Jeśli defekt jest objęty naszą gwarancją, otrzymają Państwo z powrotem naprawiony lub nowy produkt. Wraz z wymianą urządzenia lub ważnej części, zgodnie z art. 581 § 1 aktualnej wersji Kodeksu cywilnego, okres gwarancji rozpoczyna się od nowa.

### Okres gwarancji i ustawowe roszczenia z tytułu wad

Okres gwarancji nie wydłuża się z powodu świadczenia gwarancyjnego. Obowiązuje to również dla wymienionych lub naprawionych części. Ewentualne uszkodzenia i wady istniejące już w momencie zakupu należy zgłosić bezzwłocznie po rozpakowaniu. Naprawy przypadające po upływie okresu gwarancji są odpłatne.

### Zakres gwarancji

Urządzenie wyprodukowano z zachowaniem staranności zgodnie z surowymi normami jakościowymi i dokładnie sprawdzono przed wysyłką.

Gwarancja obowiązuje dla wad materiałowych lub fabrycznych. Gwarancja nie rozciąga się na części produktu, które podlegają normalnemu zużyciu i można je uznać za części zużywalne (np. brzeszczoty), oraz na uszkodzenia części delikatnych (np. przetłaczniki, zabezpieczenie przed rozerwaniem).

Gwarancja przepada, jeśli produkt został uszkodzony, nie był zgodnie z przeznaczeniem użytkowany i konserwowany. Użytkowanie zgodnie z przeznaczeniem wiąże się z przestrzeganiem wszystkich wskazówek zawartych w instrukcji obsługi. Należy bezwzględnie unikać zastosowań i działań, których odradza się lub przed którymi ostrzega się w instrukcji obsługi. Produkt jest przeznaczony do użytku prywatnego, a nie komercyjnego. W przypadku niewłaściwego i nieodpowiedniego obchodzenia się z urządzeniem, stosowania „na siłę” i zabiegów, które nie zostały przeprowadzone przez nasz autoryzowany oddział, gwarancja wygasa.

### Realizacja w przypadkach objętych gwarancją

Aby zagwarantować szybkie przetworzenie Państwa sprawy, prosimy o przestrzeganie poniższych wskazówek:

- W przypadku wszelkich zapytań prosimy o przygotowanie paragonu i numeru artykułu jako dowodu zakupu (IAN 338176\_2001)
- Numer artykułu znajduje się na tabliczce znamionowej.

- W przypadku wystąpienia usterek lub innych wad prosimy o skontaktowanie się z wymienionym niżej działem serwisowym **telefonicznie** lub **mailowo**. Uzyskają Państwo wówczas szczegółowe informacje na temat realizacji reklamacji.
- Uszkodzony produkt mogą Państwo wystać po skontaktowaniu się z naszym działem obsługi klienta, załączając dowód zakupu (paragon) i określając, na czym polega wada i kiedy wystąpiła, bezpłatnie na podany adres serwisu. Aby uniknąć problemów z odbiorem i dodatkowych kosztów, prosimy o wysłanie przesyłki na adres, który Państwu podano. Należy się upewnić, żeby wysyłka nie nastąpiła odpłatnie, jako ponadwymiarowa, ekspresowo lub na innych specjalnych warunkach. Prosimy o przesłanie urządzenia wraz ze wszystkimi częściami wyposażenia otrzymanymi przy zakupie i zadbanie o wystarczająco bezpieczne opakowanie.

## Serwis naprawczy

Naprawy, **które nie są objęte gwarancją**, można zlecić odpłatnie w naszym oddziale serwisowym. Serwis sporządzi Państwu kosztorys naprawy.

Podejmujemy się wyłącznie naprawy urządzeń, które zostały prawidłowo zapakowane i ofrankowane.

**Uwaga:** Prosimy o przesłanie czystego urządzenia ze wskazaniem usterek.

Urządzenia przesłane dla nas odpłatnie, jako przesyłka ponadwymiarowa, ekspresowa lub na innych warunkach specjalnych, nie zostaną odebrane.

Utylizację przesłanych do nas uszkodzonych urządzeń przeprowadzamy bezpłatnie.

## Service-Center



### Serwis Polska

Tel.: 22 397 4996

E-Mail: grizzly@lidl.pl

IAN 338176\_2001

## Importer

Prosimy mieć na uwadze, że poniższy adres nie jest adresem serwisu. Prosimy o kontakt z wymienionym wyżej centrum serwisowym.

### Grizzly Tools GmbH & Co. KG

Stockstädter Straße 20

63762 Großostheim

NIEMCY

[www.grizzly-service.eu](http://www.grizzly-service.eu)

## Obsah

<b>Úvod</b> .....	<b>90</b>
<b>Použití dle určení</b> .....	<b>90</b>
<b>Obecný popis</b> .....	<b>91</b>
Objem dodávky.....	91
Popis funkce.....	91
Přehled.....	91
<b>Technické údaje</b> .....	<b>92</b>
<b>Bezpečnostní pokyny</b> .....	<b>92</b>
Symboly a piktogramy.....	92
Všeobecné bezpečnostní pokyny pro elektrické nářadí.....	93
Dodatečné bezpečnostní pokyny.....	96
Další související bezpečnostní upozornění pro děrovky.....	96
Zbývající rizika.....	97
<b>Montáž</b> .....	<b>97</b>
Demontáž/montáž ochranného krytu.....	97
Montáž/sejmutí smykadla.....	97
Vyjmutí/vložení akumulátoru.....	98
Kontrola stavu nabití akumulátoru.....	98
Nabíjení akumulátoru.....	98
Montáž/výměna pilového listu.....	98
Montáž/demontáž paralelního vedení.....	99
Vyjmutí/montáž ochrany proti lámání třísek.....	99
<b>Obsluha</b> .....	<b>99</b>
Zapnutí a vypnutí.....	99
Nastavení úhlu pokosu.....	99
Nastavení síly zdvihu.....	100
Připojení externího odsávání prachu.....	100
Ponorné řezy.....	100
Pokyny k práci.....	100
<b>Čištění a údržba</b> .....	<b>101</b>
Čištění.....	101
Údržba.....	101
<b>Skladování</b> .....	<b>101</b>
<b>Odklizení a ochrana okolí</b> .....	<b>101</b>
<b>Náhradní díly / Příslušenství</b> ....	<b>102</b>
<b>Vyhledávání závad</b> .....	<b>103</b>

<b>Záruka</b> .....	<b>104</b>
<b>Opravná</b> .....	<b>105</b>
<b>Service-Center</b> .....	<b>105</b>
<b>Dovozce</b> .....	<b>105</b>
<b>Překlad originálního prohlášení o shodě CE</b> .....	<b>127</b>
<b>Rozvinuté náčrtky</b> .....	<b>129</b>

## Úvod

Blahopřejeme vám ke koupi vašeho nového přístroje. Rozhodli jste se pro vysoce kvalitní výrobek.

Kvalita tohoto přístroje byla kontrolována během výroby a byla provedena také závěrečná kontrola. Tím je zaručena funkčnost přístroje.



Návod k obsluze je součástí tohoto výrobku. Obsahuje důležité pokyny týkající se bezpečnosti, používání a likvidace. Před použitím výrobku se seznamte se všemi pokyny k obsluze a bezpečnosti. Výrobek použijte jen k popsaným účelům a v rámci uvedených oblastí použití. Návod dobře uschovejte a při předávání výrobku třetímu předajte i všechny podklady.

## Použití dle určení

Přístroj je s pevnou podporou vhodný pro rovné a zakřivené řezy, stejně jako pro pokosové řezy do 45° na hranatých obrobcích z plastu, dřeva a lehkého kovu. Přístroj se smí používat pouze pro soukromé použití v suchých prostorách. Dodržujte pokyny týkající se typů pilových listů.

Každé jiné použití, které není v tomto návodu výslovně schváleno, může způsobit poškození přístroje a vážné poranění uživatele. Příklad nepoužívejte k sekání houštin nebo křoví.

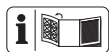
Obsluhující osoba anebo uživatel je zodpovědný za nehody anebo škody jiných osob anebo jejich majetku.

Výrobce neručí za škody, jenž byly způsobeny použitím k neurčenému účelu nebo nesprávnou obsluhou.

Příklad je součástí série Parkside

X 12 V TEAM a lze jej provozovat s akumulátory série Parkside X 12 V TEAM. Akumulátory se smí nabíjet pouze nabíječkami série Parkside X 12 V TEAM.

## Obecný popis



Zobrazení nejdůležitějších funkčních dílů naleznete na přední a zadní výklopné stránce.

## Objem dodávky

Vyberte nástroj a zkontrolujte, je-li kompletní:

- Aku přímočará pila
- Příslušenství:
  - 1 pilový list na dřevo (T144D)
  - 1 pilový list na kov (T118A)
  - 1 klíč s vnitřním šestihranem (uložen bočně v přístroji)
  - ochrana proti lámání třísek (již namontovaná)
  - smykadlo (již namontované)
  - ochranný kryt (již namontovaný)
  - adaptér externího odsávání prachu (již namontovaný)
  - redukční tvarovka
  - paralelní vedení
- Úložný kufřík
- Návod k obsluze



**Baterie a nabíječka nejsou součástí dodávky.**

Obalový materiál řádně zlikvidujte.

## Popis funkce

Akumulátorová děrovka má kyvadlové zdvihací zařízení, pracovní světlo a paralelní vedení.

Zářezy úhlu pokosu umožňují přesnou práci.

Funkce ovládacích prvků naleznete v následujících popisech.

## Přehled

- 1 zapínač/vypínač
- 2 rukojeť
- 3 ukazatel stavu nabití
- 4 základní deska
- 5 smykadlo
- 5a západka
- 6 šrouby s vnitřním šestihranem (nejsou viditelné)
- 7 spínač kyvadlového zdvihu
- 8 vodící kolečko
- 9 upínací pouzdro
- 10 zasouvací otvory
- 11 stavěcí šrouby
- 12 ochranný třmen
- 13 ochranný kryt
- 14 pracovní světlo LED (není viditelné)
- 15 pilový list na kov
- 16 pilový list na dřevo
- 17 klíč s vnitřním šestihranem
- 18 paralelní vedení
- 19 adaptér k externímu odsávání prachu
- 20 redukční tvarovka
- 21 vyhloubenina v smykadle
- 22 ochrana proti lámání třísek
- 23 akumulátor

- 24 odblokovací tlačítko akumulátoru
- 25 nabíječka
- 26 úložný kufřík

**C** 27 otočné kolo

## Technické údaje

### Aku přímočará pila ... PSTKA 12 B3

Jmenovitá vstupní napětí U .....	12 V
Volnoběžné otáčky $n_0$ .....	1500 - 2800 min <sup>-1</sup>
Zdvih pily.....	18 mm
Hloubka řezu do dřeva .....	max. 70 mm
Hloubka řezu do hliníku .....	max. 3 mm
Hmotnost (s akumulátorem).....	cca 1,6 kg
Hladina akustického tlaku ( $L_{pA}$ ) .....	77,2 dB(A), $K_{pA} = 5$ dB
Hladina akustického výkonu ( $L_{WA}$ ) .....	88,2dB(A), $K_{WA} = 5$ dB
Vibration ( $a_h$ ) ve dřevě.....	12,27 m/s <sup>2</sup> ; K= 1,5 m/s <sup>2</sup>
v kovu.....	14,67 m/s <sup>2</sup> ; K= 1,5 m/s <sup>2</sup>
Teplota.....	max 50 °C
Nabíjecí proces .....	4 - 40 °C
Provoz .....	-20 - 50 °C
Skladování .....	0 - 45 °C



**Pozor! Aktuální seznam kompatibility akumulátorů najdete na: [www.lidl.de/akku](http://www.lidl.de/akku)**

Tento přístroj lze provozovat výhradně s následujícími akumulátory:  
PAK 12 A1, PAK 12 A2,  
PAK 12 B1, PAK 12 B2.

Tyto akumulátory se smí nabíjet následujícími nabíječkami: PLGK 12 A1, PLGK 12 A2, PLGK 12 B2.

Hladina hluku a vibrací byla stanovena dle norem a předpisů uvedených v prohlášení o shodě.

Deklarovaná úroveň vibrací byla měřena pomocí standardizovaných zkušebních metod a lze ji použít k porovnání s jiným elektrickým náradím.

Deklarovaná úroveň vibrací může být také použita k předběžnému stanovení doby expozice přístroje.



**Výstraha:** Hodnota emisí vibrací se může během skutečného používání elektrického náradí lišit od uvedené hodnoty, v závislosti na způsobu, kterým se elektrické náradí používá.

Dle možnosti se snažte udržet co nejnižší zatížení, způsobené vibracemi. Příklady opatření ke snížení zatížení, způsobeno vibracemi, je omezení pracovní doby. Přitom se musí brát v úvahu všechny části pracovního cyklu (například doby, během kterých je elektrický nástroj vypnutý, a ty, ve kterých je sice zapnutý, ale běží bez zátěže).

## Bezpečnostní pokyny

Dbejte na bezpečnostní pokyny při používání tohoto nástroje.

## Symboly a piktogramy

### Piktogramy na přístroji



Tento přístroj je součástí Parksidex 12 V TEAM.



Pozorně si přečtěte návod k obsluze.



Elektrické přístroje nepatří do domácího odpadu.

## Symbyly v návodu



**Výstražné značky s údaji pro zabránění škodám na zdraví anebo věcným škodám.**



**Příkazové značky s údaji pro prevenci škod.**



**Noste rukavice, které jsou bezpečné proti pořezání.**



**Informační značky s informacemi pro lepší zacházení s nástrojem.**

## Všeobecné bezpečnosti pokyny pro elektrické nářadí



**VÝSTRAHA! Přečtěte si všechny bezpečnostní pokyny a instrukce, prohlédněte si obrázky a technické údaje, které jsou dodávány k tomuto elektrickému nářadí.** Pochybení při dodržování bezpečnostních pokynů a instrukcí mohou způsobit úder elektrickým proudem, popálení a/nebo těžká zranění.

## Všechny bezpečnostní pokyny a instrukce uchovejte pro budoucí použití.

Pojem „elektrické nářadí“ používaný v bezpečnostních pokynech se vztahuje na elektrické nářadí napájené z elektrické sítě (prostřednictvím síťového kabelu) a na elektrické nářadí napájené akumulátorem (bez síťového kabelu).

### 1) BEZPEČNOST PRACOVÍŠTĚ:

**a) Udržujte svůj pracovní úsek čistý a dobře osvětlený.** Nepořádek

anebo neosvětlené pracovní oblasti mohou vést k nehodám.

**b) Nepracujte s elektrickým nástrojem v okolí ohroženém výbuchem, v kterém se nachází hořlavé tekutiny, plyny anebo prachy.**

Elektrické nástroje vytváří jiskry, které mohou zapálit prach anebo páry.

**c) Během používání elektrického nástroje udržujte děti a jiné osoby vzdáleně od sebe.** Při nepozornosti můžete ztratit kontrolu nad nástrojem.

### 2) ELEKTRICKÁ BEZPEČNOST:

**a) Přípojná zástrčka elektrického nástroje se musí hodit do zásuvky. Zástrčka se nesmí žádným způsobem změnit. Nepoužívejte žádné adaptérové zástrčky ve spojení elektrickými nástroji s ochranným uzemněním.** Nezměněné zástrčky a vhodné zásuvky zmenšují riziko elektrického úderu.

**b) Vyvarujte se tělesnému kontaktu se zemnými povrchy jako jsou roury, topná tělesa, sporáky a ledničky.** Existuje zvýšené riziko skrze elektrický úder, když je Vaše tělo zemněné.

**c) Nevystavujte elektrický nástroj dešti anebo mokru.** Vniknutí vody do elektrického nástroje zvyšuje riziko elektrického úderu.

**d) Nepoužívejte kabel k jinému účelu, jako je nošení nebo zavěšení elektrického nástroje anebo vytažení zástrčky ze zásuvky. Udržujte kabel vzdáleně od žáru, od oleje, od ostrých hran anebo od pohybujících se částí nástrojů.** Poškozené anebo zamotané kabely zvyšují riziko elektrického úderu.

- e) **Když pracujete s elektrickým nástrojem pod širým nebem, pak používejte pouze prodlužovací kabely, které jsou vhodné i pro venkovní oblast.** Použití prodlužovacího kabelu vhodného pro venkovní oblast, zmenšuje riziko elektrického úderu.
- f) **Pokud je provoz elektrického nástroje ve vlhkém prostředí nevyhnutelný, použijte proudový chránič.** Použití proudového chrániče snižuje riziko úrazu elektrickým proudem.

### 3) BEZPEČNOST OSOB:

- a) **Budte pozorní, dbejte na to, co děláte a pusťte se s elektrickým nástrojem rozumně do práce. Nepoužívejte elektrický nástroj, když jste unaveni nebo pod vlivem drog, alkoholu nebo léků.** Jediný okamžik nepozornosti při používání elektrického nástroje může vést k vážným poraněním.
- b) **Noste osobní ochrannou výstroj a vždy ochranné brýle.** Nošení osobní ochranné výstroje, jako je protiskluzová bezpečnostní obuv, ochranná přilba a ochrana sluchu, snižuje riziko poranění.
- c) **Vyvarujte se nezáměrnému uvedení do provozu. Přesvědčte se o tom, že je elektrický nástroj vypnutý předtím, než ho připojíte na napájení elektrickým proudem, než ho zvednete anebo nesete.** Když při nošení elektrického nástroje držíte prst na spínači anebo když tento nástroj v zapnutém stavu připojíte na napájení elektrickým proudem, pak toto může vést k nehodám.
- d) **Odstraňte nastavovací nářadí anebo šroubováky předtím,**

**než elektrický nástroj zapnete.** Nářadí anebo klíč, který se nachází v otáčející se části nástroje, může vést k poraněním.

- e) **Vyvarujte se abnormálnímu držení těla. Postarejte se o bezpečný postoj a udržujte vždy rovnováhu.** Tímto můžete v neočekávaných situacích lépe kontrolovat elektrický nástroj.
- f) **Noste vhodný oděv. Nenoste žádné volné oblečení anebo šperky. Udržujte vlasy, oděv a rukavice vzdáleně od pohybujících se částí.** Volné oblečení, šperky anebo dlouhé vlasy mohou být zachycené pohybujícími se částmi.
- g) **Lze-li namontovat zařízení na odsávání či zachytávání prachu, musí se takové zařízení namontovat a správně používat.** Při používání zařízení na odsávání prachu lze snížit nebezpečí vznikající v důsledku prachu.
- h) **Držadla a úchopné plochy udržujte v suchém a čistém stavu bez stop oleje či mastnoty.** Kluzká držadla a kluzké úchopné plochy neumožňují bezpečné ovládnutí a kontrolu elektrického nářadí v neočekávaných situacích.

### 4) POUŽÍVÁNÍ A OŠETŘOVÁNÍ ELEKTRICKÉHO NÁSTROJE:

- a) **Nepřetěžujte tento nástroj. Použijte pro svoji práci elektrické nářadí, určené pro tento účel.** S vhodným elektrickým nástrojem pracujete v udaném výkonovém rozsahu lépe a bezpečněji.
- b) **Nepoužívejte žádné elektrické nářadí, jehož spínač je defektní.** Elektrické nářadí, které se již nedá za-

anebo vypnout, je nebezpečné a musí být opravené.

- c) **Vytáhněte zástrčku ze zásuvky a/nebo vyjměte vyjímatelný akumulátor před jakýmkoliv seřizováním, výměnou nástroje nebo odložením nářadí.** Toto preventivní bezpečnostní opatření zabrání neúmyslnému startu elektrického nástroje.
- d) **Uložte nepoužívaný elektrický nástroj mimo dosahu dětí. Nepřenechávejte používání tohoto nástroje osobám, které s tímto nástrojem nejsou obeznámené anebo tyto pokyny nečetly.** Elektrické nástroje jsou nebezpečné, když je používají nezkušené osoby.
- e) **Údržbu elektrického nářadí a používaného nástroje provádějte s maximální pečlivostí. Kontrolujte, jestli pohyblivé díly bezvadně fungují a nevážnou, jestli jsou části zlomené anebo natolik poškozené, že je funkce elektrického nástroje narušena. Nechte poškozené části před použitím nástroje opravit.** Příčiny mnohých nehod tkví ve špatně udržovaných elektrických nástrojích.
- f) **Udržujte řezné nástroje ostré a čisté.** Pečlivě ošetřované řezné nástroje s ostrými řeznými hranami se méně zaseknou a lépe se vedou.
- g) **Používejte tento elektrický nástroj, jeho příslušenství, vložné nástroje atd. v souladu s těmito instrukcemi. Zohledněte přitom pracovní podmínky a činnost, která se má vykonávat.** Používání elektrického nástroje pro jiné účely, než pro které je určený, může vést k nebezpečným situacím.
- h) **Držadla a úchopné plochy udržujte v suchém a čistém stavu bez stop oleje či mastnoty.** Kluzká

držadla a kluzké úchopné plochy neumožňují bezpečné ovládání a kontrolu elektrického nářadí v neočekávaných situacích.

- 5) **Pečlivé zacházení s akumulátory a jejich používání**
  - a) **Nabíjejte akumulátory pouze v nabíjecích přístrojích, které jsou výrobcem doporučené.** U nabíjecího přístroje, který je vhodný pro určitý druh akumulátorů, existuje nebezpečí požáru, když se používá s jinými akumulátory.
  - b) **V elektrických nástrojích používejte pouze pro ně určené akumulátory.** Použití jiných akumulátorů může vést k poraněním a k nebezpečí požáru.
  - c) **Udržujte nepoužívané akumulátory vzdáleně od kancelářských sponek, mincí, klíčů, hřebíků, šroubů anebo jiných malých kovových předmětů, které by mohly zapříčinit přemostění kontaktů.** Zkrat mezi kontakty akumulátoru může mít za následek popáleniny anebo oheň.
  - d) **Při nesprávném používání může z akumulátoru unikat tekutina. Vyvarujte se kontaktu s ní. Při náhodném kontaktu opláchněte vodou. Když se tato tekutina dostane do očí, přídavně vyhledejte lékařskou pomoc.** Uniknutá tekutina může vést k podrážděním pokožky anebo k popáleninám.
  - e) **Nepoužívejte poškozené nebo modifikované akumulátory.** Poškozené nebo modifikované akumulátory se mohou chovat nepředvídatelně a způsobit požár, výbuch nebo zranění.
  - f) **Nevystavujte akumulátor ohni ani vysokým teplotám.** Oheň

nebo teploty nad 130 °C mohou způsobit výbuch.

- g) Dodržujte všechny pokyny pro nabíjení a nikdy nenabíjejte akumulátor ani akumulátorový nástroj mimo rozsah teplot, uvedených v návodu k obsluze.** Nesprávné nabíjení nebo nabíjení mimo povolený teplotní rozsah může zničit akumulátor a zvýšit nebezpečí požáru.

## 6) Servis:

- a) Svoje elektrické nářadí nechte opravit pouze kvalifikovaným odborným personálem a jenom pomocí originálních náhradních dílů.** Tímto se zajistí to, že bezpečnost elektrického nářadí zůstává zachována.
- b) Na poškozených akumulátorech nikdy neprovádějte údržbu.** Veškerá údržba akumulátorů by měla být prováděna pouze výrobcem nebo autorizovanými servisními středisky.

## Dodatečné bezpečnostní pokyny

- **Držte elektrický nástroj za izolované části rukojeti při provádění prací, při kterých se může elektrický nástroj dotknout skrytého elektrického vedení.** Při kontaktu s napěťovým vedením mohou být kovové součásti přístroje vystaveny elektrickému proudu, a proto by mohlo dojít k úrazu elektrickým proudem.
- **Upevněte a zajistěte obrobek na stabilním podkladu pomocí sklíčidla nebo jiným způsobem.** Budete-li obrobek přidržovat pouze jednou rukou nebo proti tělu, je obrobek nestabilní, což může vést ke ztrátě kontroly.
- **Nepoužívejte příslušenství, které nebylo doporučeno společností**

**PARKSIDE.** To může vést k úrazu elektrickým proudem nebo k požáru.



**Dodržujte bezpečnostní pokyny a pokyny k nabíjení a správnému použití, uvedené v návodu k obsluze Vašeho akumulátoru a Vaší nabíječky série Parkside X 12 V Team. Podrobný popis procesu nabíjení a další informace naleznete v tomto samostatném návodu k obsluze.**

## Další související bezpečnostní upozornění pro děrovky

- Mějte ruce mimo oblast řezání. Nesahejte pod obrobek. Nebezpečí zranění při kontaktu s pilovým listem.
- Elektrický nástroj přibližujte k obrobku pouze v zapnutém stavu. Jinak hrozí nebezpečí zpětného rázu, když se používaný nástroj v obrobku zachytí.
- Dbejte na to, aby nožní deska při řezání vždy bezpečně doléhala. Pootočený pilový list se může zlomit nebo způsobit zpětný ráz.
- Po dokončení prací vypněte elektrický nástroj a vytáhněte pilový list z řezu teprve tehdy, až když je pilový list zcela v klidovém stavu. Tak zabráníte zpětnému rázu a můžete elektrický nástroj bezpečně odložit.
- Používejte pouze nepoškozené, bezvadné pilové listy. Ohnuté nebo neostré pilové listy se mohou zlomit, negativně ovlivnit řez nebo způsobit zpětný ráz.
- Po vypnutí nezpomalujte pilový list bočním tlakem na něj. Pilový list se může poškodit, zlomit nebo způsobit zpětný ráz.
- Používejte vhodná vyhledávací zařízení k vyhledávání skrytých napájecích vede-

ní, nebo konzultuje místní energetickou společnost.

Kontakt s elektrickými vedením může způsobit požár a úraz elektrickým proudem.

Poškození plynového potrubí může vést k výbuchu. Proniknutí do vodovodního potrubí způsobí hmotnou škodu.

- Obrobek zajistěte. Obrobek, který bude upevněn pomocí upínacích zařízení nebo ve svěráku, bude držet bezpečněji než ve Vaší ruce.
- Před odložením elektrického nástroje počkejte, než se elektrický nástroj úplně zastaví. Používaný elektrický nástroj může uvíznout a způsobit ztrátu kontroly nad elektrickým nástrojem.

## Zbývající rizika

I když toto elektrické nářadí obsluhujete v souladu s předpisy, stále existují zbývající rizika. V souvislosti s technologií a konstrukcí tohoto elektrického nářadí se mohou vyskytovat následující rizika:

- a) zranění pořezáním
- b) poškození sluchu, pokud není nasazena vhodná ochrana sluchu.
- c) poškození zdraví plynoucí z vibrací ruky a paže, pokud se přístroj používá delší dobu nebo není náležitě veden a udržován.



Varování! Toto elektrické nářadí vytváří během provozu elektromagnetické pole. Toto pole může za určitých okolností omezovat aktivní nebo pasivní lékařské implantáty. Pro snížení nebezpečí vážného nebo smrtelného zranění doporučujeme osobám s lékařskými implantáty před obsluhou stroje konzultovat implantát se svým lékařem a výrobcem.

## Montáž



**Akumulátor vložte teprve tehdy, až když je akumulátorový nástroj plně připraven k použití.**



### Demontáž/montáž ochranného krytu

#### Montáž ochranného krytu

1. Zatlačte oba držáky ochranného krytu (13) do vyhloubenin na krytu přístroje. Ochranný kryt (13) zaskočí.



Namontovaný ochranný kryt (13) můžete vyklopit o 90° nahoru.

#### Demontáž ochranného krytu

2. Odtlačte oba držáky ochranného krytu (13) mírně od sebe.
3. Stáhněte ochranný kryt (13) směrem dopředu.



### Montáž/sejmutí smykadla

Při práci na povrchu obrobku citlivém na poškrábání se doporučuje pracovat se smykadlem (5).

#### Montáž smykadla

1. Nasadte smykadlo (5) vpředu na základní desku (4).
2. Nyní zatlačte zajišťovací výstupky (5a) na zadní část smykadla přes základní desku (4).

#### Sejmutí smykadla

1. Vytlačte smykadlo (5) na zajišťovacích výstupcích (5a) ze základní desky (4).
2. Vytáhněte smykadlo (5) směrem dopředu ze základní desky (4).

## C Vyjmutí/vložení akumulátoru

1. K vyjmutí akumulátoru (23) z přístroje stiskněte odblokovací tlačítko (24) na akumulátoru a akumulátor (23) vytáhněte.
2. Ke vložení akumulátoru (23) zasuňte akumulátor (23) podél vodičí lišty do přístroje. Tento slyšitelně zaklapne.



**Akumulátor vložte teprve tehdy, až když je akumulátorový nástroj plně připraven k použití.**

## A Kontrola stavu nabití akumulátoru

Ukazatel stavu nabití (3) signalizuje stav nabití akumulátoru (23), když je přístroj v provozu.

### 3 LED svítí (červená, oranžová a zelená):

Akumulátor je nabitý

### 2 LED svítí (červená a oranžová):

Akumulátor je částečně nabitý

### 1 LED svítí (červená):

Akumulátor je nutné dobít



Nabijte akumulátor (23), když svítí pouze červená LED ukazatele stavu (3).



## A Nabíjení akumulátoru



Nechte zahřátý akumulátor před nabíjením vychladnout.



Doba nabíjení je cca 1 hodina.

1. Popřípadě vyjměte akumulátor (23) z přístroje.

2. Zasuňte akumulátor (23) do nabíjecí prohloubeniny v nabíječce (25).
3. Nabíječku (25) zapojte do síťové zásuvky.
4. Po úspěšném dokončení nabíjení odpojte nabíječku (25) od sítě.
5. Vytáhněte akumulátor (23) z nabíječky (25).

## D Montáž/výměna pilového listu



Při montáži pilového listu používejte ochranné rukavice. Nebezpečí zranění při dotyku pilového listu.



**Lze použít pouze pilové listy s upnutím T-stopky (jednočková stopka), jako jsou např. dodané pilové listy (15/16).**

## Montáž pilového listu

Dbejte na to, aby se v držáku pilového listu nenacházely třísky nebo jiné zbytky materiálu.

1. Otočte upínací pouzdro (9) dle možnosti co nejvíce dopředu a přidržte jej v této poloze.
2. Vložte pilový list (15/16) do upínacího pouzdra (9). Při vkládání pilového listu (15/16) dbejte na to, aby zadní část pilového listu byla v drážce vodičích kolečka (8). Ujistěte se, zda je pilový list (15/16) správně upevněn a zuby ukazují ve směru řezu.
3. Upínací pouzdro (9) pusťte.



Dbejte na to, abyste pro příslušný materiál použili vždy správný pilový list.

## Demontáž pilového listu

1. Otočte upínací pouzdro (9) dle možnosti co nejvíce dopředu a přidržeť jej v této poloze.
2. Vyjměte pilový list (15/16) z upínacího pouzdra (9)).
3. Upínací pouzdro (9) pusťte.

## E Montáž/demontáž paralelního vedení

**i** Paralelní vedení lze namontovat na obě strany přístroje.

### Montáž paralelního vedení

1. Příp. povolte stavěcí šrouby (11).
2. Protlačte paralelní vedení (18) skrz zasouvací otvory (10).
3. Poté opět utáhněte stavěcí šrouby (11).

### Demontáž paralelního vedení

1. Povolte stavěcí šrouby (11).
2. Vytáhněte paralelní vedení (18) ze zasouvacích otvorů (10).

## A Vyjmutí/montáž ochrany proti lámání třísek

### Vyjmutí ochrany proti lámání třísek

1. Vytlačte ochranu proti lámání třísek (22) z vyhloubení v smykadlo (21).

### Montáž ochrany proti lámání třísek

2. Zatlačte ochranu proti lámání třísek (22) do vyhloubení v smykadlo (21).

## Obsluha



**Před jakoukoliv prací na přístroji vypněte přístroj a vytáhněte akumulátor z přístroje.**



**Dbejte na to, aby okolní teplota během práce nepřekročila 50 °C a neklesla pod -20 °C.**



## C Zapnutí a vypnutí

1. Zasuňte akumulátor (23) podél vodící lišty do přístroje. Tento slyšitelně zaklapne.  
Zapnutí:
2. Požadovanou rychlost lze regulovat v 6 stupních pomocí otočného kola (27) na zadní straně přístroje.
3. K zapnutí přístroje posuňte zapínač/vypínač (1) dopředu.  
Vypnutí:
4. K vypnutí přístroje přesuňte zapínač/vypínač (1) dozadu.



## F Nastavení úhlu pokosu

1. Vyjměte klíč s vnitřním šestihranem (17) z úložiště bočně v krytu přístroje.
2. Povolte šrouby s vnitřním šestihranem (6) klíčem s vnitřním šestihranem (17).
2. Nastavte základní desku (4) do požadované polohy (-45° až 45°). K dispozici je celkem 6 nastavitelných úhlových poloh (-45°, -22,5°, 0°, 15°, 30° a 45°).
4. Pevně utáhněte šrouby s vnitřním šestihranem (6) klíčem s vnitřním šestihranem (17).
5. Klíč s vnitřním šestihranem (17) opět zastrčte do úložiště bočně v krytu přístroje.

**!** Maximální úhel pokosu lze nastavit na obou stranách pouze tehdy, pokud je ochranný kryt (13) vyklopený nahoru nebo odmontovaný (viz „Demontáž/montáž ochranného krytu“) a je vyjmuta ochrana proti lámání třísek (viz „Vyjmutí/montáž ochrany proti lámání třísek“).

## **G** Nastavení síly zdvihu

Pomocí spínače kyvadlového zdvihu (7) můžete nastavit kyvný pohyb pilového listu. Pro spínač kyvadlového zdvihu jsou k dispozici 3 polohy (7):

- 0 - žádný zdvih
- 1 - mírný zdvih
- 2 - střední zdvih

Optimální sílu zdvihu lze určit praktickým pokusem, přičemž platí následující doporučení:

- Jemných a čistých řezných hran se dosáhne s mírným nebo se žádným kyvným pohybem (stupeň 1 nebo 0).
- Pro tenký materiál, tvrdý materiál (např. Hliník) a pro zakřivené řezání je třeba také použít stupeň 0.
- Měkký materiál (dřevo, plast atd.): Nastavit kyvadlo na stupeň 1 nebo 2.

**i** Pomocí aktivovaného kyvadlového zdvihu dosáhnete zvyšujícím se rychlejším pracovním pokrokem.

## **G** Připojení externího odsávání prachu

### **Připojení externího odsávání prachu:**

1. Nasuňte adaptér externího odsávání prachu (19) až na doraz do lišty mezi přístrojem a základní deskou (4).

2. Připojte schválené zařízení k odsávání prachu (není součástí dodávky) k adaptéru externího odsávání prachu.
3. Pokud se externí odsávání prachu nehodí, použijte v případě potřeby dodatečně redukční tvarovku (20).

### **Sejmutí externího odsávání prachu:**

1. Stáhněte sací hadici z adaptéru externího odsávání prachu (19).
2. Stáhněte adaptér externího odsávání prachu (19).

## **J** Ponorné řezy

Ponorné řezy lze provádět pouze do měkkých materiálů, jako je dřevo, pórobeton, sádrokarton atd. To však vyžaduje určitou praxi a lze je provádět pouze s krátkými pilovými listy.

Ponorné řezy jsou povoleny pouze tehdy, je-li úhel pokosu 0°.

1. Položte přední hranu základní desky na povrch obrobku.
2. Zapněte pilu.
3. Do obrobku pomalu zařezte v úhlu, pak pilu uveďte do svislé polohy.
4. Pilujte dál podél linie řezu.
5. Pilu vypněte a po dokončení práce ji vyjměte z obrobku.

## **Pokyny k práci**

- Upněte obrobek. Pro malé obrobky použijte upínací zařízení.
- Nakreslete si čáru k určení směru, ve kterém je pilový list veden.
- Držte přístroj pevně za rukojeť.
- Nastavte rychlost řezání.
- Nastavte úhel pokosu.
- Nastavte polohu kyvadlového zdvihu.
- Zapněte přístroj.

- Vyčkejte, dokud přístroj nedosáhne své plné rychlosti.
- Nasadíte základní desku (4) na obrobek.
- Pomalu pohybujte přístrojem podél vyznačené čáry a pevně přitlačte základní desku k obrobku.
- Na přístroj nevyvíjejte příliš velký tlak. Nechte provést práci přístrojem.
- Před odložením přístroje jej vypněte a vyčkejte, dokud se úplně nezastaví.

## Čištění a údržba



**Před jakoukoliv prací na přístroji vypněte přístroj a vytáhněte akumulátor z přístroje.**



Opravné a údržbové práce, které nejsou popsány v tomto návodu k obsluze, přenechejte našemu servisnímu centru. Používejte pouze originální díly.

## Čištění



**Zařízení nesmí být postříkáno vodou ani do ní nesmí být položeno. Hrozí nebezpečí úrazu el. proudem.**



Nepoužívejte čisticí prostředky ani rozpouštědla. Ty by mohly neopravitelně zařízení poškodit. Chemické látky mohou poškodit plastové části přístroje.

- Udržujte větrací otvory, kryt motoru a rukojeti zařízení v čistotě. Použijte za tím účelem vlhký hadřík nebo kartáč.

## Údržba

Přístroj je bezúdržbový.

## Skladování

- Vždy skladujte přístroje a příslušenství:
  - suché.
  - čisté.
  - chráněné před prachem.
  - mimo dosah dětí.
- Před delším uskladněním (např. zázimování) vyjměte akumulátor z přístroje (dodržujte samostatný návod k obsluze pro akumulátor a nabíječku).
- Skladovací teplota akumulátoru a přístroje je mezi 0 °C až 45 °C. Během skladování zabraňte extrémnímu chladu nebo teplu, aby akumulátor neztratil výkon.

## Odklizení a ochrana okolí

Vyjměte akumulátor z přístroje a přístroj, příslušenství a obal odevzdejte k ekologické recyklaci. Pokyny k likvidaci Vašeho akumulátoru naleznete v návodu Vašeho akumulátoru.



Přístroje nepatří do domovního odpadu.

- Přístroj odevzdejte do střediska recyklace odpadů. Použité umělohmotné a kovové díly se mohou roztrždit podle druhů a tak se mohou recyklovat. Informujte se v našem servisním středisku.
- Likvidaci vašich zaslaných poškozených přístrojů provádíme bezplatně.

## Náhradní díly / Příslušenství

**Náhradní díly a příslušenství obdržíte na stránkách  
www.grizzly-service.eu**

Pokud máte problémy při objednávání, použijte prosím kontaktní formulář.  
V případě jakýchkoliv dalších dotazů se obraťte na servisní středisko / „Service-Center“  
(viz strana 105).

<b>Položka</b>	<b>Označení</b>	<b>Objedn.č.</b>
16	pilový list na dřevo	13800406
15	pilový list na kov	13800403
22	ochrana proti lámání třísek	91105854
13	ochranný kryt	91105853
19	adaptér k externímu odsávání prachu	
20	+ redukční tvarovka	91105855
18	paralelní vedení	91105856

## **A** Vyhledávání závad



V případě nehody nebo provozní poruchy akumulátor ihned vyjměte z přístroje!  
Nedodržení může vést k požezání.

<b>Problém</b>	<b>Možné příčiny</b>	<b>Odstranění závad</b>
Přístroj nespustí	Akumulátor (23) není vložený	Vložte akumulátor (23) (viz „Vyjmutí/vložení akumulátoru“)
	Vybitý akumulátor (23)	Nabijte akumulátor (23) (viz „Vyjmutí/vložení akumulátoru“)
	Poškozený spínač/vypínač (1)	Oprava servisním střediskem
	Defektní motor	
Chod přístroje se přerušuje	Interní uvolněný kontakt	Oprava servisním střediskem
	Poškozený spínač/vypínač (1)	
Nízký výkon pily	Pilový list (15/16) není vhodný pro právě opracovávaný obrobek	Nasadte vhodný pilový list (15/16)
	Pilový list (15/16) je tupý	Nasadte nový pilový list (15/16)
	Chybná rychlost pily	Uzpůsobte rychlost řezání (15/16)
	Nízký výkon akumulátoru	Nabijte akumulátor (23) (dodržujte samostatný návod k obsluze pro akumulátor a nabíječku)
Pilový list se rychle otupí	Pilový list (15/16) není vhodný pro právě opracovávaný obrobek	Nasadte vhodný pilový list (15/16)
	Použito příliš mnoho tlaku	Snižte tlak
	Rychlost pily je vysoká	Snižte rychlost řezání

## Záruka

Vážení zákazníci,

Na tento přístroj poskytujeme 3letou záruku od data zakoupení.

V případě závady tohoto výrobku vám vůči prodejci výrobku přináležejí zákonná práva. Tato zákonná práva nejsou omezena naší následovně uvedenou zárukou.

### Záruční podmínky

Záruční doba začíná běžet ode dne nákupu. Uschovejte si, prosím, originál účtenky pro pozdější použití. Tento dokument budete potřebovat jako doklad o koupi.

Zjistíte-li během tří let od data koupě u tohoto výrobku materiálovou nebo výrobní vadu, bude výrobek námi, podle našeho výběru, bezplatně opraven nebo nahrazen. Tato záruční oprava předpokládá, že během 3leté lhůty předložíte poškozený přístroj s dokladem o koupi (pokladní stvrženka) a písemně krátce popíšete, v čem spočívá závada a kdy k ní došlo.

Bude-li závada kryta naší zárukou, získáte zpět opravený nebo nový výrobek. Opravou nebo výměnou výrobku nezačíná záruční doba běžet od začátku.

### Záruční doba a zákonné nároky na odstranění vady

Záruční doba se neprodlužuje poskytnutím záruky. Toto platí i pro nahrazené a opravené díly. Již při koupi zjištěné závady a nedostatky musíte nahlásit okamžitě po vybalení výrobku. Po uplynutí záruční doby musíte uhradit náklady za provedené opravy.

### Rozsah záruky

Přístroj byl precizně vyroben podle přísných jakostních směrnic a před dodáním byl svědomitě zkontrolován.

Záruční oprava se vztahuje na materiálové nebo výrobní vady. Tato záruka se netýká dílů výrobku, které jsou vystaveny normálnímu opořebením, a lze je považovat za spotřební materiál (např. pilové listy), nebo poškození křehkých dílů (např. spínač).

Tato záruka neplatí, je-li výrobek poškozen z důvodu neodborného používání, nebo pokud u něj nebyla prováděna údržba.

Pro odborné používání výrobku musí být přesně dodržovány všechny pokyny uvedené v návodu k obsluze. Bezpodmínečně je třeba zabránit používání a manipulacím s výrobkem, které nejsou v návodu k obsluze doporučeny, nebo je před nimi varováno. Výrobek je určen jen pro soukromé účely a ne pro komerční využití. Záruka zaniká v případě zneužívání a neodborné manipulace, používání nadměrné síly a při zásazích, které nebyly provedeny naším autorizovaným servisem.

### Postup v případě uplatňování záruky

Pro zajištění rychlého zpracování vaší žádosti, prosím, postupujte podle následujících pokynů:

- Na důkaz, že jste výrobek zakoupili, mějte pro jakékoli případné dotazy připravenou pokladní stvrženku a číslo výrobku (IAN 338176\_2001).
- Číslo výrobku je uvedeno na typovém štítku.
- Pokud by došlo k funkční poruše nebo jiným závadám, nejdříve **telefonicky** nebo **e-mailem** kontaktujte níže uvedené servisní oddělení. Pak získáte další informace o vyřízení vaší reklamace.
- Výrobek označený jako vadný můžete po domluvě s naším zákaznickým servisem, s připojením dokladu o koupi (pokladní stvrženky) a po uvedení, v čem závada spočívá a kdy k ní došlo,

přeposlat bez platby poštovního na vám sdělenou adresu příslušného servisu. Aby bylo zabráněno problémům s přijetím a dodatečnými náklady, bezpodmínečně použijte jen tu adresu, která vám bude sdělena. Zajistěte, aby zásilka nebyla odeslána nevyplaceně jako nadměrné zboží, expres nebo jiný, zvláštní druh zásilky. Přístroj zašlete včetně všech částí příslušenství dodaných při zakoupení a zajistěte dostatečně bezpečný přepravní obal.

## Opravná

Opravy, **kteře nespadají do záruky**, můžete nechat udělat v našem servisu oproti zúčtování. Rádi vám připravíme předběžný odhad nákladů. Můžeme zpracovávat jen ty přístroje, které byly dostatečně zabalené a odeslány vyplaceně.

**Pozor:** Prosím, přístroj zašlete našemu autorizovanému servisu vyčištěný a s upozorněním na závadu.

Nepřijmeme přístroje zaslané nevyplaceně jako nadměrné zboží, expres nebo jiný, zvláštní druh zásilky.

Likvidaci vašich poškozených zaslaných přístrojů provedeme bezplatně.

## Service-Center



### Servis Česko

Tel.: 800143873

E-Mail: grizzly@lidl.cz

IAN 338176\_2001

## Dovozce

Prosím, respektujte, že následující adresa není adresou servisu. Nejdříve kontaktujte shora uvedené servisní středisko.

### Grizzly Tools GmbH & Co. KG

Stockstädter Straße 20

63762 Großostheim

NĚMECKO

www.grizzly-service.eu

## Obsah

<b>Úvod.....</b>	<b>106</b>
<b>Používanie podľa určenia .....</b>	<b>107</b>
<b>Všeobecný popis.....</b>	<b>107</b>
Objem dodávky.....	107
Opis funkcie.....	107
Prehľad.....	107
<b>Technické údaje.....</b>	<b>108</b>
<b>Bezpečnostné pokyny .....</b>	<b>109</b>
Symbody a grafické znaky .....	109
Všeobecné bezpečnostné pokyny pre elektrické nástroje.....	109
Doplňujúce bezpečnostné pokyny ...	112
Ďalšie bezpečnostné pokyny pre dierovacie píly.....	112
Zvyškové riziká .....	113
<b>Montáž .....</b>	<b>113</b>
Demontáž/montáž ochranného krytu .....	113
Upevnenie/odobratie vodiacej pätky .....	113
Vybratie/vloženie akumulátora .....	114
Kontrola stavu nabitia akumulátora..	114
Nabíjanie akumulátora .....	114
Montáž/výmena pílového listu.....	114
Demontáž/montáž paralelného vedenia.....	115
Odobratie/upevnenie ochrany proti vytrhnutiu triesok.....	115
<b>Obsluha.....</b>	<b>115</b>
Zapnutie a vypnutie.....	115
Nastavenie šikmého uhla .....	116
Nastavenie intenzity zdvihu.....	116
Pripojenie externého odsávania prachu .....	116
Ponorné rezy .....	116
Pokyny pre prácu .....	117
<b>Čistenie a údržba .....</b>	<b>117</b>
Čistenie .....	117
Údržba .....	117
<b>Skladovanie.....</b>	<b>118</b>

<b>Odstránenie a ochrana životného prostredia .....</b>	<b>118</b>
<b>Náhradné diely / Príslušenstvo.....</b>	<b>118</b>
<b>Zisťovanie závad .....</b>	<b>119</b>
<b>Záruka .....</b>	<b>120</b>
<b>Servisná oprava .....</b>	<b>121</b>
<b>Service-Center .....</b>	<b>121</b>
<b>Dovozca.....</b>	<b>121</b>
<b>Preklad originálneho prehlásenia o zhode CE.....</b>	<b>128</b>
<b>Výkres náhradných dielov .....</b>	<b>129</b>

## Úvod

Gratulujeme Vám k zakúpeniu Vášho nového prístroja. Tým ste sa rozhodli pre kvalitný produkt.

Tento prístroj bol počas výroby testovaný na kvalitu a podrobený výstupnej kontrole. Tým je zabezpečená funkčnosť vášho prístroja.



Návod na obsluhu je súčasťou tohto produktu. Obsahuje dôležité upozornenia ohľadom bezpečnosti, obsluhy a likvidácie. Pred používaním produktu sa oboznámte so všetkými pokynmi pre obsluhu a bezpečnosť. Používajte produkt len predpísaným spôsobom a len v uvedených oblastiach použitia. Návod na obsluhu uschovajte a v prípade odovzdania produktu tretím osobám odovzdajte aj všetky podklady.

## Používanie podľa určenia

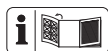
Prístroj je vhodný, pri pevnej podložke, na priame a zakrivené rezy, ako aj šikmé rezy do 45° na hranatých obrábaných predmetoch z plastu, dreva a ľahkého kovu. Prístroj je schválený výlučne na súromné používanie v suchých miestnostiach. Dodržiavajte pokyny v typom pílového listu.

Akékoľvek iné použitie, ktoré v tomto návode na obsluhu nie je výslovne povolené, môže mať za následok poškodenie prístroja a predstavovať vážne nebezpečenstvo pre užívateľa. Nepoužívajte prístroj na orezávanie živých plotov alebo kríkov. Obsluhujúca osoba alebo užívateľ je zodpovedný za nehody alebo škody iných osôb alebo ich majetku.

Výrobca nezodpovedá za škody, ktoré boli spôsobené používaním nezodpovedajúcim účelu použitia alebo nesprávnou obsluhou. Tento prístroj nie je vhodný na komerčné používanie. Pri komerčnom použití zanikne záruka.

Pri komerčnom použití zanikne záruka. Prístroj je súčasťou série X 12 V TEAM a môže sa prevádzkovať s akumulátormi série X 12 V TEAM. Akumulátory sa smú nabíjať iba s nabíjačkami série Parkside X 12 V TEAM.

## Všeobecný popis



Obrázky najdôležitejších funkčných dielov nájdete na prednej a zadnej sklápavej strane.

## Objem dodávky

Vybaľte nástroj a skontrolujte, či je kompletný:

- Akumulátorová priamočiara píla
- Príslušenstvo:
  - 1 pílový list na drevo (T144D)
  - 1 pílový kotúč na kov (T118A)
  - 1 inbusový kľúč (zboku uložený v prístroji)
  - Ochrana proti vytrhnutiu triesok (už namontovaná)
  - Vodiaca päťka (už namontovaná)
  - Ochranný kryt (už namontovaný)
  - Adaptér na externé odsávanie prachu (už namontovaný)
  - Redukčný kus
  - Paralelné vedenie
- Úložný kufrík
- Návod na obsluhu



**Batéria a nabíjačka nie sú súčasťou balenia.**

Baliaci materiál zlikvidujte podľa predpisov.

## Opis funkcie

Akumulátorová dierovacia píla má výkyvné zdvíhacie zariadenie, pracovné svetlo a paralelné vedenie.

Západky pre šikmé uhly umožňujú presnú prácu.

Funkcia jednotlivých prvkov obsluhy je uvedená v nasledujúcich popisoch.

## Prehľad



- 1 Vypínač zap/vyp
- 2 Držadlo
- 3 Signalizácia stavu nabitia
- 4 Základná doska
- 5 Vodiaca päťka
- 5a Zaskakovací výstupok
- 6 Inbusové skrutky (nie je vidieť)
- 7 Spínač výkyvného zdvihu
- 8 Vodiaci valček

- 9 Skľučovadlo
- 10 Zásuvné otvory
- 11 Fixačné skrutky
- 12 Ochranný strmeň
- 13 Ochranný kryt
- 14 LED-pracovné svetlo (nie je vidieť)
- 15 Pílový list kovový
- 16 Pílový list drevený
- 17 Inbusový kľúč
- 18 Paralelné vedenie
- 19 Adaptér na externé odsávanie prachu
- 20 Redukčný kus
- 21 Vybranie v klznej pätko
- 22 Ochrana proti vytrhnutiu triesok
- 23 Akumulátor
- 24 Uvoľňovacie tlačidlo akumulátora
- 25 Nabíjačka
- 26 Úložný kufrík

**C** 27 Otočné koliesko

## Technické údaje

### Akumulátorová priamočiara píla.....PSTKA 12 B3

- Menovité vstupné napätie U ..... 12 V==
- Otáčky naprázdno  $n_0$ ... 1500 – 2800 min<sup>-1</sup>
- Zdvih píly..... 18 mm
- Hĺbka rezu do dreva..... max. 70 mm
- Hĺbka rezu do hliníka ..... max. 3 mm
- Hmotnosť (s akumulátorom)..... cca 1,6 kg
- Hladina akustického tlaku  
(L<sub>PA</sub>) ..... 77,2 dB(A), K<sub>PA</sub> = 5 dB
- Hladina akustického výkonu  
(L<sub>WA</sub>) ..... 88,2 dB(A), K<sub>WA</sub> = 5 dB
- Vibrácia (a<sub>v</sub>)  
do dreva..... 12,27 m/s<sup>2</sup>; K = 1,5 m/s<sup>2</sup>
- do kovu ..... 14,67 m/s<sup>2</sup>; K = 1,5 m/s<sup>2</sup>
- Teplota..... max. 50 °C
- Nabíjanie ..... 4 - 40 °C
- Prevádzka ..... -20 - 50 °C
- Skladovanie ..... 0 - 45 °C



**Pozor! Aktuálny zoznam kompatibility akumulátora nájdete na:**  
**www.lidl.de/akku**

Tento prístroj sa môže prevádzkovať výlučne s nasledovnými akumulátormi: PAKP 12 A1, PAKP 12 A2, PAKP 12 B1, PAKP 12 B2.

Tieto akumulátory sa smú nabíjať s nasledovnými nabíjačkami: PLGK 12 A1, PLGK 12 A2, PLGK 12 B2.

Hodnoty hluku a vibrácií boli stanovené podľa noriem a ustanovení uvedených vo vyhlásení o zhode.

Uvedená hodnota emisií vibrácií sa merala podľa normovaného skúšobného postupu a môže sa použiť pre vzájomné porovnanie elektrického náradia.

Uvedená hodnota emisií vibrácií sa môže tiež použiť pre odhad počiatočného poza-stavenia.



### Výstraha:

Emisná hodnota vibrácií sa môže počas skutočného používania elektrického nástroja odlišovať od uvádzanej hodnoty, v závislosti od druhu a spôsobu, v akom sa elektrický prístroj používa. Zaťaženie spôsobené vibráciami sa pokúste udržať tak malé, ako je to možné. Príkladné opatrenia na zníženie zaťaženia vibráciami je nosenie rukavíc pri používaní nástroja a obmedzenie pracovného času. Pritom sa zohľadnia všetky podiely cyklu prevádzky (napríklad časy, kedy je elektrické zariadenie vypnuté a také, kedy je zapnuté, ale bez zaťaženia).

## Bezpečnostné pokyny

Dbajte na bezpečnostné pokyny pri používaní tohoto nástroja.

### Symbols a grafické znaky

#### Symbols v návode:



Tento prístroj je súčasťou Parksidex X 12 V TEAM



Pozorne si prečítajte návod na obsluhu.



Prístroje nepatria do domového odpadu

#### Symbols v návode



**Výstražné značky s údajmi pre zabránenie škodám na zdraví alebo vecným škodám.**



Príkazové značky s údajmi pre prevenciu škôd.



Nosenie ochranných rukavíc.



Informačné značky s informáciami pre lepšie zaobchádzanie s nástrojom.

### Všeobecné bezpečnostné pokyny pre elektrické nástroje



**VÝSTRAHA! Prečítajte si všetky bezpečnostné pokyny, pokyny, ilustrácie a technické údaje, ktorými je opatrené toto elektrické náradie.**  
Zanedbanie dodržiavania bez-

pečnostných pokynov a nariadení môže zapríčiniť zásah elektrickým prúdom, požiar a/alebo ťažké poranenia.

#### Všetky bezpečnostné pokyny a nariadenia si uschovajte pre budúcnosť.

Pojem „elektrický nástroj“ použitý v bezpečnostných pokynoch sa vzťahuje na elektrické nástroje napájané zo siete (so sieťovým káblom) a na elektrické nástroje napájané z akumulátora (bez sieťového kábla).

#### 1) Bezpečnosť pracoviska:

- a) **Udržujte svoj pracovný úsek čistý a dobre osvetlený.** Neporiadok alebo neosvetlené pracovné oblasti môžu viesť k nehodám.
- b) **Nepracujte s elektrickým nástrojom v okolí ohrozenom výbuchom, v ktorom sa nachádzajú horľavé tekutiny, plyny alebo prachy.** Elektrické stroje vytvárajú iskry, ktoré môžu zapáliť prach alebo pary.
- c) **Behom používania elektrického nástroja udržiavajte deti a iné osoby vzdialene od seba.** Pri nepozornosti môžete stratiť kontrolu nad nástrojom.

#### 2) Elektrická bezpečnosť:

- a) **Prípojná zástrčka elektrického nástroja sa musí hodiť do zásuvky. Zástrčka sa nesmie žiadnym spôsobom zmeniť. Nepoužívajte žiadne adaptérové zástrčky v spojení s elektrickými nástrojmi s ochranným uzemnením.** Nezmenené zástrčky a zásuvky znižujú riziko elektrického úderu.
- b) **Vyvarujte sa telesnému kontaktu s uzemnenými povrchmi ako sú rúry, vyhrievacie telesá, sporáky a chladničky.**

Existuje zvýšené riziko skrz elektrický úder, keď je Vaše telo uzemnené.

- c) **Nevystavujte elektrický nástroj dažďu alebo mokrosti.** Vniknutie vody do elektrického nástroja zvyšuje riziko elektrického úderu.
- d) **Nepoužívajte kábel na iný účel, ako je nosenie alebo zavesenie elektrického nástroja alebo vytiahnutie zástrčky zo zásuvky. Udržujte kábel vzdialene od horúčavy, od oleja, od ostrých hrán alebo od pohybujuúcich sa častí nástrojov.** Poškodené alebo zamotané káble zvyšujú riziko elektrického úderu.
- e) **Keď pracujete s elektrickým nástrojom pod širým nebom, potom používajte iba predĺžovacie káble, ktoré sú vhodné aj pre vonkajšiu oblasť.** Použitie predĺžovacieho kábla vhodného pre vonkajšiu oblasť, znižuje riziko elektrického úderu.
- f) **Keď nie je možné zabrániť prevádzke elektrického náradia vo vlhkom prostredí, použite prúdový chránič.** Použitie prúdového chrániča znižuje riziko zásahu elektrickým prúdom.

### 3) Bezpečnosť osôb:

- a) **Buďte pozorní, dbajte na to, čo robíte a pustite sa s elektrickým nástrojom rozumne do práce. Nepoužívajte elektrický nástroj, keď ste unavení alebo pod vplyvom drog, alkoholu alebo liekov.** Jediný okamžik nepozornosti pri používaní elektrického nástroja môže viesť k vážnym poraneniam.
- b) **Noste osobný ochranný výstroj a vždy ochranné okuliare.** Nosenie osobného ochranného výstroja, ako je protišmyková obuv, ochranná prilba a ochrana sluchu, znižuje riziko poranenia.
- c) **Vyvarujte sa nezámernému uvedeniu do prevádzky. Presvedčte sa o tom, že je elektrický nástroj vypnutý predtým, než**

**ho pripojíte na napájanie elektrickým prúdom, než ho zdvihnete alebo nesiete.** Keď pri nosení elektrického nástroja držíte prst na spínači alebo keď tento nástroj v zapnutom stave pripojíte na napájanie elektrickým prúdom, potom toto môže viesť k nehodám.

- d) **Odstráňte nastavovacie náradie alebo skrutkovače predtým, než zapnete elektrický nástroj.** Náradie alebo kľúč, ktorý sa nachádza v otáčajúcej sa časti nástroja, môže viesť k poraneniam.
- e) **Vyvarujte sa abnormálnemu držaniu tela. Postarajte sa o bezpečný postoj a udržiavajte vždy rovnováhu.** Týmto môžete pri neočakávaných situáciách lepšie kontrolovať elektrický nástroj.
- f) **Noste vhodný odev. Nenoste žiadne voľné oblečenie alebo šperky. Udržujte vlasy, odev a rukavice vzdialene od pohybujuúcich sa častí.** Voľné oblečenie, šperky alebo dlhé vlasy môžu byť zachytené pohybujuúcimi sa časťami.
- g) **Ak možno namontovať zariadenia na odsávanie a zachytávanie prachu, tak treba tieto upevniť a správne používať.** Používanie odsávania prachu môže znížiť ohrozenia prachom.
- h) **Neuspokojujte sa s falošnou bezpečnosťou a nepovznášajte sa nad bezpečnostné predpisy pre elektrické náradie, aj keď ste s elektrickým náradím oboznámený po jeho mnohonásobnom používaní.** Nepozorné zaobchádzanie môže počas zlomku sekundy spôsobiť ťažké zranenia.

### 4) Používanie a ošetrovanie elektrického nástroja:

- a) **Nepreťažujte tento nástroj. Použite pre svoju prácu elektrické náradie, určené pre tento účel.** S vhodným elektrickým nástrojom pracujete v udanom výkono-

vom rozsahu lepšie a bezpečnejšie.

- b) **Nepoužívajte žiadne elektrické náradie, ktorého spínač je defektný.** Elektrické náradie, ktoré sa už nedá za- alebo vypnúť, je nebezpečné a musí byť opravené.
- c) **Vyťahnite zástrčku zo zásuvky a/alebo vyberte odoberateľný akumulátor, skôr ako vykonáte nastavenia náradia, vymeníte diely použitého náradia alebo odložíte elektrické náradie.** Toto preventívne bezpečnostné opatrenie zabráni neúmyselnému štartu elektrického nástroja.
- d) **Uložte nepoužívanú elektrický nástroj mimo dosahu detí. Neprenehávajte používanie tejto píly osobám, ktoré nie sú oboznámené s týmto nástrojom alebo tieto pokyny nečítali.** Elektrické nástroje sú nebezpečné, keď ich používajú neskúsené osoby.
- e) **Elektrické náradie a použitý nástroj ošetrte so starostlivosťou. Kontrolujte, či pohyblivé diely bezchybne fungujú a neviaznu, či sú časti zlomené alebo natoľko poškodené, že je funkcia elektrického nástroja narušená.** Nechajte poškodené časti pred použitím nástroja opraviť. Príčiny mnohých nehôd spočívajú v zle udržiavaných elektrických nástrojoch.
- f) **Udržujte rezné nástroje ostré a čisté.** Starostlivo ošetrované rezné nástroje s ostrými reznými hranami sa menej zaseknú a lepšie sa vedú.
- g) **Používajte tento elektrický nástroj, jeho príslušenstvo, vložné nástroje atď. v súlade s týmito inštrukciami. Zohľadnite pritom pracovné podmienky a činnosť, ktorá sa má vykonávať.** Používanie elektrického nástroja pre iné účely, než pre ktoré je určený, môže viesť k nebezpečným situáciám.
- h) **Držadlá a úchopné plochy udržiavajte suché, čisté a bez oleja a mastnôt.** Klz-

ké držadlá a úchopné plochy neumožňujú bezpečné ovládanie a kontrolu elektrického náradia v neočakávaných situáciách.

## 5) Starostlivé zaobchádzanie s akumulátorovými nástrojmi a ich používanie

- a) **Nabíjajte akumulátory iba v nabíjacích prístrojoch, ktoré sú výrobcom odporúčané.** U nabíjacieho prístroja, ktorý je vhodný pre určitý druh akumulátorov, existuje nebezpečenstvo požiaru, keď sa používa s inými akumulátormi.
- b) **V elektrických nástrojoch používajte iba pre ne určené akumulátory.** Použitie iných akumulátorov môže viesť k poraneniam a k nebezpečenstvu požiaru.
- c) **Udržujte nepoužívané akumulátory vzdialene od kancelárskych spiniel, mincí, kľúčov, klinčov, skrutiek alebo iných malých kovových predmetov, ktoré by mohli zapríčiniť premostenie kontaktov.** Skrat medzi kontaktmi akumulátora môže mať popáleniny alebo oheň za následok.
- d) **Pri nesprávnom používaní môže z akumulátora uniknúť tekutina. Vyvarujte sa kontaktu s ňou. Pri náhodnom kontakte opláchnite vodou. Keď sa táto tekutina dostane do očí, prídavne vyhľadajte lekársku pomoc.** Uniknutá tekutina môže viesť k podráždeniam pokožky alebo k popáleninám.
- e) **Nepoužívajte poškodený alebo zmenený akumulátor.** Poškodené alebo zmenené akumulátory sa môžu správať nepredvídateľne a viesť k požiaru, výbuchu alebo nebezpečenstvu poranenia.
- f) **Akumulátor nevystavujte požiaru ani príliš vysokým teplotám.** Požiar alebo teploty vyššie ako 130 °C môžu spôsobiť výbuch.

g) Dodržiavajte všetky pokyny k nabíjaniu a akumulátor alebo náradie s akumulátorom nepoužívajte nikdy mimo teplotného rozsahu uvedeného v návode na obsluhu. Nesprávne nabíjanie alebo nabíjanie mimo dovoleného teplotného rozsahu môže zničiť akumulátor a viesť k nebezpečenstvu požiaru.

## 6) Servis:

- Svoje elektrické náradie nechajte opraviť iba kvalifikovaným odborným personálom a iba pomocou originálnych náhradných dielov. Týmto sa zaistí to, že bezpečnosť elektrického náradia zostane zachovaná.
- Nikdy nevykonávajte údržbu na poškodených akumulátoroch. Všetka údržba akumulátorov by sa mala uskutočniť prostredníctvom výrobcu alebo splnomocnených miest zákazníckeho servisu.

## Doplňujúce bezpečnostné pokyny

- Elektrické náradie držte na izolovaných drždákoch, keď vykonávate práce, pri ktorých elektrické náradie sa môže dostať do styku so skrytými elektrickými vedeniami.** Kontakt s elektrickým vedením pod napätím môže viesť pod napätie tiež kovové časti prístroja a tak by mohol viesť k zásahu elektrickým prúdom.
- Upevnite a zabezpečte obrábaný predmet pomocou zvierok alebo iným spôsobom na pevnú podložku.** Ak obrábaný predmet držíte len jednou rukou alebo proti vášmu telu, obrábaný predmet zostáva labilný, čo môže viesť k strate kontroly.

- Nepoužívajte žiadne príslušenstvo, ktoré bolo odporúčané spoločnosťou PARKSIDE.** To môže viesť k zásahu elektrickým prúdom alebo požiaru.



**Dodržiavajte bezpečnostné pokyny a pokyny k nabíjaniu a správne použitiu, ktoré sú uvedené v návode na obsluhu vášho akumulátora a vašej nabíjačky série Parkside X 12 V Team. Podrobnejší opis k nabíjaniu a ďalšie informácie nájdete v tomto samostatnom návode na používanie.**

## Ďalšie bezpečnostné pokyny pre dierovacie píly

- Ruky nemajte v blízkosti rozsahu pílenia. Nesiahajte pod obrábaný predmet. Pri kontakte s pílovým listom je nebezpečenstvo poranenia.
- Elektrické náradie ved'te proti obrábnému predmetu len vtedy, keď je zapnuté. Ináč je nebezpečenstvo spätného úderu, keď nástroj sa vzpriechi v obrábanom predmete.
- Dávajte pozor na to, aby vodiaca päťka pri pílení bezpečne dosadala. Spríečený pílový list sa môže zlomiť alebo viesť k spätnému rázu.
- Po ukončení práce vypnite elektrické náradie a pílový list vytiahnite z rezu až vtedy, keď sa tento zastaví. Tak sa vyhnete spätnému úderu a elektrické náradie môžete bezpečne odložiť.
- Používajte len nepoškodené, bezchybné pílové listy. Pokrivené alebo tupé pílové listy sa môžu zlomiť, negatívne ovplyvniť rez alebo spôsobiť spätný ráz.

- Pílový list nebrzdíte po vypnutí bočným pritlačením. Pílový list sa môže poškodiť, zlomiť alebo spôsobiť spätný úder.
- Na vyhľadávanie skrytých rozvodných vedení používajte vhodné vyhľadávacie prístroje alebo sa informujte v miestnej rozvodnej spoločnosti.  
Kontakt s elektrickými vedeniami môže viesť k požiaru a zásahu elektrickým prúdom.  
Poškodenie plynovodu môže viesť k výbuchu. Vniknutie do vodovodu spôsobí vecné škody.
- Obrábaný predmet zaistíte. Upevnenie obrábaného predmetu v upínacom prípravku alebo zveráku je bezpečnejšie ako držanie vo vašich rukách.
- Skôr než elektrické náradie odložíte, počkajte, kým sa nezastaví. Vložený nástroj sa môže vzpriechiť a to vedie k strate kontroly nad elektrickým náradím.

## Zvyškové riziká

Aj pri používaní elektrického prístroja podľa predpisov vždy existujú zvyškové riziká. Nasledujúce nebezpečenstvá môžu vzniknúť v súvislosti s konštrukciou a prevedenia tohto elektrického prístroja:

- a) rezné poranenia,
- b) poškodenie sluchu, ak nenosíte vhodnú ochranu sluchu,
- c) poškodenie zdravia, ktoré sú výsledkom vibrácií pôsobiacich na ruku/rameno, ak sa prístroj používa dlhšiu dobu, alebo ak sa nesprávne vedie a udržiava.



Upozornenie! Tento elektrický prístroj počas prevádzky vytvára elektromagnetické pole.

Toto pole môže za určitých okolností ovplyvniť aktívne alebo pasívne lekárske implantáty. Aby sa zabránilo nebezpečenstvu vážnych alebo

smrteľných zranení, odporúčame, aby osoby s lekáorskými implantátmi konzultovali svojho lekára alebo výrobcu lekárskeho implantátu pred samotnou obsluhou prístroja.

## Montáž



**Akumulátor vložte až vtedy, keď je akumulátorové náradie úplne pripravené na používanie.**



**Demontáž/montáž ochranného krytu**

### Montáž ochranného krytu

1. Zatláčte obidva držiaky ochranného krytu (13) do vybrání na kryte prístroja. Ochranný kryt (13) zaskočí.



Namontovaný ochranný kryt (13) vyklopte nahor o 90°.

### Demontáž ochranného krytu

2. Odtlačte obidva držiaky ochranného krytu (13) ľahko od seba.
3. Vytiahnite ochranný kryt (13) smerom dopredu.



**Upevnenie/odoberanie vodiacej pätky**

Pri prácach na povrchoch obrábaných predmetov, citlivých na škrabance sa odporúča pracovať s vodiacou pätkou (5).

### Upevnenie vodiacej pätky

1. Vodiacu pätku (5) nasadíte spredu na základnú dosku (4).
2. Zatláčte teraz zaskakovacie výstupky (5a) na zadnej časti vodiacej pätky nad základnú dosku (4).

## Odobratie vodiacej pätky

1. Vytlačte vodiacu pätku (5) za zaskakovacie výstupky (5a) zo základnej dosky (4).
2. Vytiahnite vodiacu pätku (5) smerom dopredu zo základnej dosky (4).

## G Vybratie/vloženie akumulátora

1. Na vybratie akumulátora (23) z prístroja zatlačte uvoľňovacie tlačidlo (24) na akumulátore a vytiahnite akumulátor (23).
2. Pri vkladaní akumulátorov (23) akumulátor (23) zasuňte pozdĺž vodiacej lišty do prístroja. Počutelne zapadne.



**Akumulátor vložte až vtedy, keď je akumulátorové náradie úplne pripravené na používanie.**

## A Kontrola stavu nabitia akumulátora

Signalizácia stavu nabitia (3) signalizuje stav nabitia akumulátora (23), keď je prístroj v prevádzke.

**Svietia 3 LED (červená, oranžová a zelená):**  
Akumulátor je nabitý

**Svietia 2 LED (červená a oranžová):**  
Akumulátor je čiastočne nabitý

**Svieti 1 LED (červená):**  
Akumulátor sa musí nabíť



Nabíťte akumulátor (23), keď svieti už iba červená LED dióda signalizácie stavu nabitia (3).

## A Nabíjanie akumulátora



Zohriaty akumulátor nechajte pred nabíjaním vychladnúť.



Čas nabíjania činí približne 1 hodinu.

1. V prípade potreby vyberte akumulátor (23) z prístroja.
2. Zasuňte akumulátor (23) do nabíjacej šachty nabíjačky (25).
3. Pripojte nabíjačku (25) do zásuvky.
4. Po uskutočnenom nabíjaní odpojte nabíjačku (25) od siete.
5. Vytiahnite akumulátor (23) z nabíjačky (25).

## D Montáž/výmena pílového listu



Pri upevňovaní pílového listu noste ochranné rukavice.  
Nebezpečenstvo poranenia pri kontakte s pílovým listom.



**Môžu sa používať iba pílové listy s uchytením T-násady (jednovačková násada) ako dodané pílové listy (15/16).**

## Montáž pílového listu

Dávajte pozor na to, aby držiak pílového listu bol triesok alebo iných kovových zvyškov.

1. Otočte skľučovadlo (9) natoľko, ako je to možné, smerom dopredu a pevne ho podržte v tejto polohe.
2. Pílový list (15/16) vložte do skľučovadla (9). Pri vkladaní pílového listu (15/16) dávajte pozor na to, aby zadná časť pílového listu ležala v dráž-

ke vodiaceho valčeka (8). Uistite sa, že je pílový list (15/16) správne upevnený a že zuby ukazujú do smeru rezu.

3. Skľučovadlo (9) pustíte.



Dávajte pozor na to, aby ste vždy použili správny pílový list pre príslušný materiál.

### Demontáž pílového listu

1. Otočte skľučovadlo (9) natoľko, ako je to možné, smerom dopredu a pevne ho podržte v tejto polohe.
2. Zoberte pílový list (15/16) zo skľučovadla (9).
3. Skľučovadlo (9) pustíte.



### Demontáž/montáž paralelného vedenia



Paralelné vedenie sa môže namontovať na obidvoch stranách prístroja.

### Montáž paralelného vedenia

1. Uvoľnite príp. fixačnú skrutku (11).
2. Nasuňte paralelné vedenie (18) cez zásuvné otvory (10).
3. Fixačné skrutky (11) znova pevne utiahnite.

### Demontáž paralelného vedenia

1. Uvoľnite fixačné skrutky (11).
2. Paralelné vedenie (18) vyťahnite von zo zásuvných otvorov (10).



### Odobratie/upevnenie ochrany proti vytrhnutiu triesok

#### Odobratie ochrany proti vytrhnutiu triesok

1. Vytlačte ochranu proti vytrhnutiu triesok (22) z vybrania v vodiaca päťka (21).

#### Upevnenie ochrany proti vytrhnutiu triesok

2. Zatláčte ochranu proti vytrhnutiu triesok (22) do vybrania v vodiaca päťka (21).

### Obsluha



**Vypnite prístroj a pred všetkými prácami vyberte akumulátor z prístroja.**



**Dávajte pozor na to, aby teplota okolia počas prác neprekročila 50 °C a nebola nižšia ako -20 °C.**




### Zapnutie a vypnutie

1. Zasuňte akumulátor (23) pozdĺž vodiacej lišty do prístroja. Počuteľne zapadne.  
Zapnutie:
2. Želaná rýchlosť sa môže regulovať cez otočné koliesko (27) vzadu na prístroji v 6 stupňoch.
3. Na zapnutie prístroja posuňte vypínač zap/vyp (1) smerom dopredu.  
Vypnutie:
4. Na vypnutie prístroja potiahnite vypínač zap/vyp (1) smerom dozadu.

## F Nastavenie šikmého uhla

1. Vyberte inbusový kľúč (17) z uloženia naboku v kryte prístroja.
2. Uvoľnite inbusové skrutky (6) pomocou inbusového kľúča (17).
3. Nastavte základnú dosku (4) na želanú polohu (-45° až 45°). Je možné nastaviť celkovo 6 stupňov (-45°, -22,5°, 0°, 15°, 30° a 45°).
4. Inbusové skrutky (6) utiahnite pevne inbusovým kľúčom (17).
5. Inbusový kľúč (17) zastrčte znova do uloženia naboku v kryte prístroja.

 Maximálny šikmý uhol sa dá obojstranne nastaviť iba vtedy, keď je ochranný kryt (13) vyklopený nahor a demontovaný (pozri „Demontáž/montáž ochranného krytu“ a ochrana proti vytrhnutiu triesok je odobratá (pozri „Vybratie/upevnenie ochrany proti vytrhnutiu triesok“).

## G Nastavenie intenzity zdvihu


Pomocou spínača výkyvného zdvihu (7) môžete nastaviť výkyvný pohyb pílového listu. Pre spínač výkyvného zdvihu (7) sú k dispozícii 3 polohy:

- 0 – Žiadny zdvih
- 1 – Malý zdvih
- 2 – Stredný zdvih

Optimálna intenzita zdvihu sa môže zistiť praktickým pokusom, pričom platia nasledovné odporúčania:

- Jemné a čisté hrany rezu dosiahnete s malým alebo žiadnym výkyvným pohybom (stupeň 1 alebo 0).

- Pre tenký materiál, tvrdý materiál (napr. Hliník) a na zakrivený rez použite taktiež stupeň 0.
- Mäkký materiál (drevo, plast atď.): Výkyvný zdvih nastavte na stupeň 1 alebo 2.

 S aktivovaným výkyvným zdvihom dosiahnete narastajúco rýchlejší pokrok v práci.

## G Pripojenie externého odsávania prachu

### Pripojenie externého odsávania prachu:

1. Zasuňte adaptér externého odsávania prachu (19) až na doraz do lišty medzi prístroj a základnú dosku (4).
2. Pripojte schválené odsávanie prachu (nie je súčasťou dodávky) na adaptér externého odsávania prachu.
3. Ak sa externé odsávanie prachu nehodí, použite prípadne navyše redukčný kus (20).

### Odobratie externého odsávania prachu:

1. Vytiahnite nasávaciu hadicu z adaptéra externého odsávania prachu (19).
2. Vytiahnite adaptér externého odsávania prachu (19).

## J Ponorné rezy

Ponorné rezy sa môžu vykonávať len do mäkkých materiálov ako drevo, pórobeton, sadrokartón atď. To si avšak vyžaduje určitý cvik a je možné iba s krátkymi pílovými listami.

Ponorné rezy sú dovolené iba vtedy, keď šikmý uhol činí 0°.

1. Na povrch obrobku položte prednú hranu základnej dosky.
2. Zapnite pílu.
3. Píľte pomaly v uhle do obrobku, dostaňte pílu potom do vertikálnej polohy.
4. Píľte ďalej pozdĺž línie rezu.
5. Vypnite pílu a po ukončení práce ju zdvihnite z obrábaného predmetu.

## Pokyny pre prácu

- Obrábaný predmet upnite. Pre malé obrábané predmety použite upínacie zariadenie.
- Nakreslite líniu, aby ste zadali smer, v ktorom sa bude viesť pílový list.
- Prístroj držte bezpečne pevne na držadle.
- Nastavte rýchlosť píly.
- Nastavte šikmý uhol.
- Nastavte polohu výkyvného zdvihu.
- Zapnite prístroj.
- Počkajte, kým prístroj nedosiahne svoju plnú rýchlosť.
- Na obrábaný predmet nasadíte základnú dosku (4).
- Prístrojom pohybujte pomaly pozdĺž predkreslenej línie, pričom základnú dosku budete tlačiť pevne proti obrábanému predmetu.
- Nevyvíjajte na prístroj príliš vysoký tlak. Prístroj nechajte pracovať.
- Skôr než prístroj odložíte, vypnite ho a počkajte, až úplne zastaví.

## Čistenie a údržba



**Vypnite prístroj a pred všetkými prácami vyberte akumulátor z prístroja.**



Údržbárske a opravárenské práce, ktoré nie sú uvedené v tomto návode na prevádzku, nechajte vykonať nášmu servisnému centru. Používajte len originálne náhradné diely.

## Čistenie



**Prístroj sa nesmie striekať s vodou ani vkladáť do vody. Je nebezpečnosť elektrického úrazu.**



Nepoužívajte žiadne čistiace prostriedky ani rozpúšťadlá. Tým môžete náradie poškodiť tak, že nie je možné ho už opraviť. Chemické látky môžu napadnúť plastové časti prístroja.

- Vetráciu štrbinu, kryt motora a držadlá prístroja udržiavajte čisté. K tomu použite vlhkú textíliu alebo kefu.

## Údržba

Prístroj si nevyžaduje údržbu.

## Skladovanie

- Prístroje a diely príslušenstva uskladnite vždy:
  - v suchu.
  - v čistote.
  - chránene pred prachom.
  - uschovajte ho mimo dosahu detí.
- Pred dlhším skladovaním (napr. cez zimu) vyberte akumulátor z prístroja (zohľadnite samostatný návod na obsluhu pre akumulátor a nabíjačku).
- Teplota ložiska pre akumulátor a prístroj činí 0 °C až 45 °C. Počas skladovania zabráňte extrémnemu chladu alebo teplu, aby akumulátor nestratil výkon.

## Odstránenie a ochrana životného prostredia

Z prístroja vyberte akumulátor a prístroj, príslušenstvo a balenie prineste na ekologické zhodnotenie. Pokyny pre likvidáciu vášho akumulátora nájdete v návode vášho akumulátora.



Prístroje nepatria do domového odpadu.

- Prístroj odovzdajte do recyklačnej zberne. Použitý umelohmotný a kovový materiál sa môžu podľa druhu materiálu roztriediť a tak odovzdať do recyklačnej zberne. V prípade otázok sa obráťte na naše servisné stredisko.
- Likvidáciu vašich chybných zaslaných prístrojov uskutočníme bezplatne.
- Rezaný materiál zakompostujte a nevyhadzujte ho do nádoby na odpad.

## Náhradné diely / Príslušenstvo

Náhradné diely a príslušenstvo nájdete na strane [www.grizzly-service.eu](http://www.grizzly-service.eu)

Ak by sa mali vyskytnúť problémy s procesom objednávky, použite, prosím, kontaktný formulár. Pri ďalších otázkach sa obráťte na „Service-Center“ (pozri stranu 121).

Položka	Označenie	Obj. číslo.
16	Pílový list na drevo	13800406
15	Pílový list na kov	13800403
22	Ochrana proti vytrhnutiu triesok	91105854
13	Ochranný kryt	91105853
19	Adaptér na externé odsávanie prachu	
20	+ Redukčný kus	91105855
18	Paralelné vedenie	91105856

## **A** Zisťovanie závad



V prípade nehody alebo poruchy zariadenia ihneď vyberte z neho akumulátor! Nedodržanie by mohlo spôsobiť rezné poranenia.

<b>Problém</b>	<b>Možná príčina</b>	<b>Odstránenie závady</b>
Prístroj sa nespustí	Batéria (23) nie je vložená	Vložte batériu (23) (zohľadnite samostatný návod pre akumulátor a nabíjačku)
	Vybitá batéria (23)	Nabite batériu (23) (pozri „Vybratie/vloženie akumulátora“)
	Chybný zapínač/vypínač (1)	Oprava v servisnom stredisku
	Chybný motor	
Prístroj pracuje pre-rušovane	Interný poškodený kontakt	Oprava v servisnom stredisku
	Chybný zapínač/vypínač (1)	
Nízky výkon rezania	Píllový list (15/16) nie je vhodný pre obrábaný obrobok	Vložte vhodný píllový list (15/16)
	Píllový list (15/16) je tupý	Vložte nový píllový list (15/16)
	Nesprávna rýchlosť píly	Prispôbte rýchlosť
	Nepatrný výkon akumulátora	Nabite akumulátor (23) (zohľadnite samostatný návod pre akumulátor a nabíjačku)
Sägeblatt wird schnell stumpf	Píllový list (15/16) nie je vhodný pre obrábaný obrobok	Vložte vhodný píllový list (15/16)
	používa sa veľký tlak	Znížte tlak
	Rýchlosť rezania veľmi vysoká	Znížte rýchlosť rezania

## Záruka

Vážená zákaznička, vážený zákazník,  
Pre tento prístroj platí záruka 3 roky od dátumu zakúpenia.

Ak je prístroj poškodený, podľa zákona máte právo ho reklamovať u výrobcu produktu. Tieto práva vyplývajúce zo zákona nie sú našou následne opísanou zárukou obmedzené.

### Záručné podmienky

Záručná lehota začína dňom zakúpenia. Pokladničný doklad ako originál prosím starostlivo uschovajte. Je potrebný ako dôkaz o zakúpení.

Ak sa počas troch rokov od dátumu zakúpenia tohto produktu vyskytne materiálna alebo výrobná chyba, produkt - podľa nášho rozhodnutia - bezplatne opravíme alebo nahradíme. Predpokladom záruky je, že v priebehu trojročnej lehoty bude predložený poškodený prístroj a pokladničný doklad a stručne opísaná chyba a kedy sa vyskytla.

Ak sa v rámci našej záruky chyba pokryje, obdržíte späť opravený alebo nový prístroj. S opravou alebo výmenou produktu sa nezačína nová záručná doba.

### Záručná doba a nárok na odstránenie vady

Záručná doba sa poskytnutím záruky nepredlžuje. To platí aj pre nahradené a opravené diely. Prípadné škody a nedostatky vzniknuté už pri zakúpení sa musia ihneď po vybalení ohlásiť. Opravy vykonané po uplynutí záručnej doby sú spoplatnené.

### Rozsah záruky

Prístroj bol vyrobený podľa prísnych smerníc kvality a pred dodaním bol svedomite kontrolovaný.

Záruka sa týka materiálových alebo výrobných chýb. Táto záruka sa nevzťahuje na diely produktu, ktoré sú vystavené normálnemu opotrebeniu a preto sa môžu považovať za opotrebované diely (napr. pílové listy) alebo na poškodenia na krehkých dieloch (napr. vypínač, ochrana proti vytrhnutiu triesok).

Táto záruka zaniká, ak bol produkt používaný poškodený, neodborne alebo nebola vykonávaná údržba. Pre odborné používanie produktu je nutné presne dodržiavať všetky návody uvedené v návode na obsluhu. Bezpodmienečne sa vyhnite používaniu, ktoré sa v návode na obsluhu neodporúča alebo pred ktorým ste boli vystríhaní.

Produkt je určený len pre súkromné použitie a nie v oblasti podnikania. Záruka zaniká pri nesprávnom a neodbornom používaní, pri násilnom používaní a pri zásahoch, ktoré neboli vykonané v našej servisnej pobočke.

### Postup v prípade reklamácie

Pre zabezpečenie rýchleho spracovania vašej žiadosti postupujte prosím podľa nasledujúcich pokynov:

- Pri všetkých požiadavkách predložte pokladničný doklad a číslo artiklu (IAN 338176\_2001) ako dôkaz o zakúpení.
- Číslo artiklu nájdete na typovom štítku.
- Ak sa vyskytnú chyby funkcie alebo iné nedostatky, kontaktujte najskôr následne uvedené servisné oddelenie **telefonicke** alebo **emailom**. Následne obdržíte ďalšie informácie o priebehu vašej reklamácie.

- Produkt evidovaný ako poškodený môžete po dohode s našim zákazníckym servisom, s priloženým dokladom o zakúpení (pokladničný doklad) a s údajmi, v čom chyba spočíva a kedy vznikla, zaslať bez poštovného na adresu servisu, ktorá vám bude oznámená. Pre zabránenie dodatočných nákladov a problémov pri prevzatí použite len tú adresu, ktorá vám bude oznámená. Nezasielajte prístroj ako nadmerný tovar na náklady príjemcu, expresne alebo s iným špeciálnym nákladom. Prístroj zašlite so všetkými časťami príslušenstva dodanými pri zakúpení a zabezpečte dostatočne bezpečné prepravné balenie.

## Servisná oprava

Opravy, ktoré nepodliehajú záruke, môžeme nechať vykonať v našej servisnej pobočke za úhradu. Radi vám poskytneme predbežnú kalkuláciu nákladov.

Môžeme spracovať len prístroje, ktoré boli doručené dostatočne zabalené a so zaplateným poštovným.

**Pozor:** Prístroj zašlite do našej servisnej pobočky vyčistený a s informáciami o chybe. Neprevezmeme prístroje zaslané ako nadmerný tovar na náklady príjemcu, expresne alebo s iným špeciálnym nákladom. Likvidáciu vašich poškodených zaslaných prístrojov vykonáme bezplatne.

## Service-Center



### Servis Slovensko

Tel.: 0850 232001

E-Mail: grizzly@lidl.sk

IAN 338176\_2001

## Dovozca

Nasledujúca adresa nie je adresa servisu. Najskôr kontaktujte hore uvedené servisné centrum.

### Grizzly Tools GmbH & Co. KG

Stockstädter Straße 20

63762 Großostheim

NEMECKO

www.grizzly-service.eu



## Original- EG-Konformitätserklärung

Hiermit bestätigen wir, dass die  
**Akku-Stichsäge**  
**Modell: PSTKA 12 B3**  
Seriennummer  
202007000001 - 202007041922

folgenden einschlägigen EU-Richtlinien in ihrer jeweils gültigen Fassung entspricht:

**2006/42/EG • 2014/30/EU • 2011/65/EU\***

Um die Übereinstimmung zu gewährleisten, wurden folgende harmonisierte Normen sowie nationale Normen und Bestimmungen angewendet:

**EN 62841-1:2015 • EN 62841-2-11:2016 • EN 62471:2008**  
**EN 55014-1: 2017 • EN 55014-2: 2015 • EN 62321-1:2013**

Die alleinige Verantwortung für die Ausstellung dieser Konformitätserklärung trägt der Hersteller:



Grizzly Tools GmbH & Co. KG  
Stockstädter Straße 20  
63762 Großostheim  
GERMANY  
01.08.2020

Christian Frank  
Dokumentationsbevollmächtigter

\* *Der oben beschriebene Gegenstand der Erklärung erfüllt die Vorschriften der Richtlinie 2011/65/EU des Europäischen Parlaments und des Rates vom 8. Juni 2011 zur Beschränkung der Verwendung bestimmter gefährlicher Stoffe in Elektro- und Elektronikgeräten.*

GB

IE

## Translation of the original EC declaration of conformity

We confirm, that the

**Cordless Jigsaw**

**Design Series PSTKA 12 B3**

Serial number

202007000001 - 202007041922

conforms with the following applicable relevant version of the EU guidelines:

**2006/42/EC • 2014/30/EU • 2011/65/EU\***

In order to guarantee consistency, the following harmonised standards as well as national standards and stipulations have been applied:

**EN 62841-1:2015 • EN 62841-2-11:2016 • EN 62471:2008  
EN 55014-1: 2017 • EN 55014-2: 2015 • EN 62321-1:2013**

This declaration of conformity is issued under the sole responsibility of the manufacturer:



Grizzly Tools GmbH & Co. KG  
Stockstädter Straße 20  
63762 Großostheim  
Germany  
01.08.2020

Christian Frank  
Documentation Representative

\* The object of the declaration described above satisfies the provisions of Directive 2011/65/EU of the European Parliament and the Council of 8 June 2011 on limiting the use of certain harmful substances in electrical and electronic appliances.



## Traduction de la déclaration de conformité CE originale

Nous certifions par la présente que la

**Scie sauteuse sans fil  
de construction PSTKA 12 B3**

Numéro de série

202007000001 - 202007041922

est conforme aux directives UE actuellement en vigueur :

**2006/42/EC • 2014/30/EU • 2011/65/EU\***

En vue de garantir la conformité les normes harmonisées ainsi que les normes et décisions nationales suivantes ont été appliquées :

**EN 62841-1:2015 • EN 62841-2-11:2016 • EN 62471:2008  
EN 55014-1: 2017 • EN 55014-2: 2015 • EN 62321-1:2013**

Le fabricant assume seul la responsabilité d'établir la présente déclaration de conformité :



Grizzly Tools GmbH & Co. KG  
Stockstädter Straße 20  
63762 Großostheim  
Germany  
01.08.2020

Christian Frank  
Chargé de documentation

\* L'objet de la déclaration décrit ci-dessus est conforme aux dispositions de la directive 2011/65/UE du Parlement Européen et du Conseil du 8 juin 2011 sur la limitation de l'utilisation de certaines substances dangereuses dans les équipements électriques et électroniques.



## Vertaling van de originele CE-conformiteitsverklaring

Hiermede bevestigen wij dat de  
**Accu-decoupeerzaag**  
**bouwserie PSTKA 12 B3**  
Serienummer  
202007000001 - 202007041922

is overeenkomstig met de hierna volgende, van toepassing zijnde EU-richtlijnen:

**2006/42/EC • 2014/30/EU • 2011/65/EU\***

Om de overeenstemming te waarborgen, werden de hierna volgende, in overeenstemming gebrachte normen en nationale normen en bepalingen toegepast:

**EN 62841-1:2015 • EN 62841-2-11:2016 • EN 62471:2008**  
**EN 55014-1: 2017 • EN 55014-2: 2015 • EN 62321-1:2013**

De exclusieve verantwoordelijkheid voor de uitgifte van deze conformiteitsverklaring wordt gedragen door de fabrikant:



Grizzly Tools GmbH & Co. KG  
Stockstädter Straße 20  
63762 Großostheim  
Germany  
01.08.2020

Christian Frank  
Documentatiegelastigde

\* *Het hierboven beschreven voorwerp van de verklaring voldoet aan de voorschriften van de richtlijn 2011/65/EU van het Europese Parlement en van de Raad van 8 juni 2011 inzake beperking van het gebruik van bepaalde gevaarlijke stoffen in elektrische en elektronische apparaten.*

PL

## Tłumaczenie oryginalnej deklaracji zgodności WE

Niniejszym oświadczamy, że konstrukcja

**Akumulatorowa wyrzynarka**

**Seria produkcyjna PSTKA 12 B3**

Numer seryjny

202007000001 - 202007041922

spełnia wymogi odpowiednich Dyrektyw UE w ich aktualnie obowiązującym brzmieniu:

**2006/42/EC • 2014/30/EU • 2011/65/EU\***

W celu zapewnienia zgodności z powyższymi dyrektywami zastosowano następujące normy harmonizujące oraz normy i przepisy krajowe:

**EN 62841-1:2015 • EN 62841-2-11:2016 • EN 62471:2008  
EN 55014-1: 2017 • EN 55014-2: 2015 • EN 62321-1:2013**

Wyłącznie odpowiedzialność za wystawienie tej deklaracji zgodności ponosi producent:



Grizzly Tools GmbH & Co. KG  
Stockstädter Straße 20  
63762 Großostheim  
Germany  
01.08.2020

Christian Frank  
Osoba upoważniona do sporządzania dokumentacji technicznej

\* Wyżej opisany przedmiot deklaracji spełnia wymogi dyrektywy 2011/65/UE Parlamentu Europejskiego i Rady z dnia 8 czerwca 2011r. w sprawie ograniczenia stosowania niektórych niebezpiecznych substancji w sprzęcie elektrycznym i elektronicznym.



## Překlad originálního prohlášení o shodě CE

Potvrzujeme tímto, že konstrukce

**Aku přímočará pila  
konstrukční řady PSTKA 12 B3**

Pořadové číslo

202007000001 - 202007041922

odpovídá následujícím příslušným směrnicím EÚ v jejich právě platném znění:

**2006/42/EC • 2014/30/EU • 2011/65/EU\***

Aby byl zaručen souhlas, byly použity následující harmonizované normy, národní normy a ustanovení:

**EN 62841-1:2015 • EN 62841-2-11:2016 • EN 62471:2008  
EN 55014-1: 2017 • EN 55014-2: 2015 • EN 62321-1:2013**

Výhradní odpovědnost za vystavení tohoto prohlášení o shodě nese výrobce:



Grizzly Tools GmbH & Co. KG  
Stockstädter Straße 20  
63762 Großostheim  
Germany  
01.08.2020

Christian Frank  
Osoba zplnomocněná k sestavení  
dokumentace

\* Výše popsaný předmět prohlášení splňuje předpisy směrnice 2011/65/EU Evropského parlamentu a Rady z 8. června 2011 o omezení používání některých nebezpečných látek v elektrických a elektronických zařízeních.



## Preklad originálneho prehlásenia o zhode CE

Týmto potvrdzujeme, že  
**Akumulátorová priamočiara píla  
konštrukčnej rady PSTKA 12 B3**  
Poradové číslo  
202007000001 - 202007041922

zodpovedá nasledujúcim príslušným smerniciam EÚ v ich práve platnom znení:

**2006/42/EC • 2014/30/EU • 2011/65/EU\***

Aby bola zaručená zhoda, boli použité nasledovné harmonizované normy ako i národné normy a predpisy:

**EN 62841-1:2015 • EN 62841-2-11:2016 • EN 62471:2008  
EN 55014-1: 2017 • EN 55014-2: 2015 • EN 62321-1:2013**

Jediný zodpovedný za vystavenie tohto vyhlásenia o zhode je výrobca:



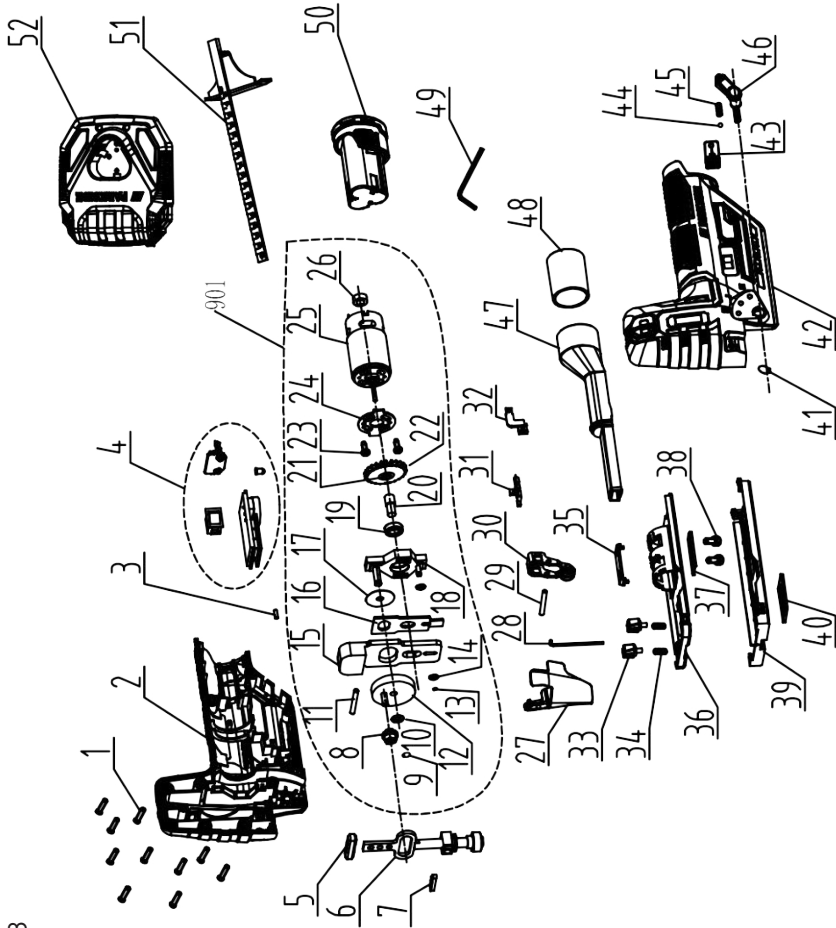
Grizzly Tools GmbH & Co. KG  
Stockstädter Straße 20  
63762 Grobostheim  
Germany  
01.08.2020

Christian Frank  
Osoba splnomocnená na zostavenie  
dokumentácie

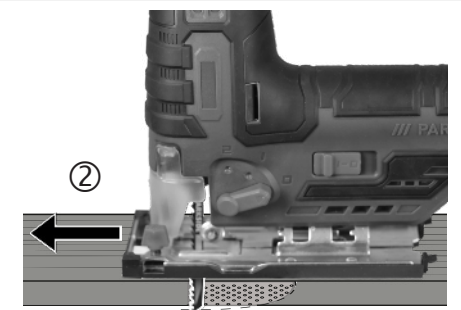
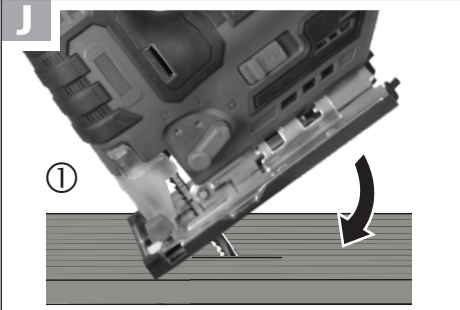
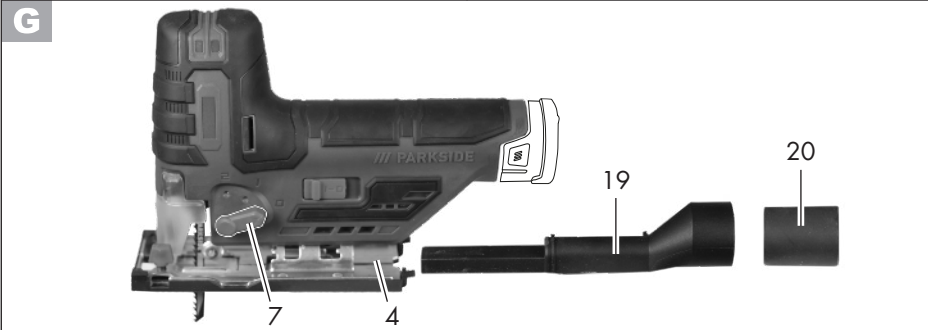
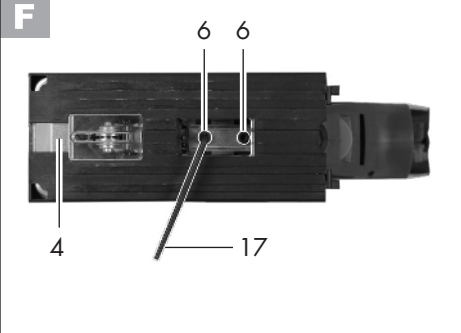
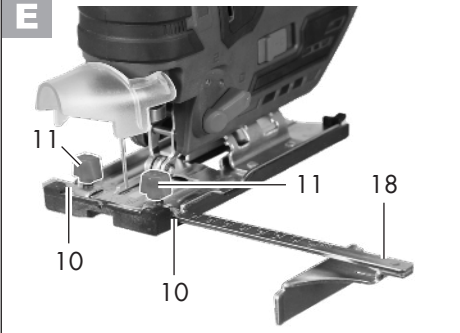
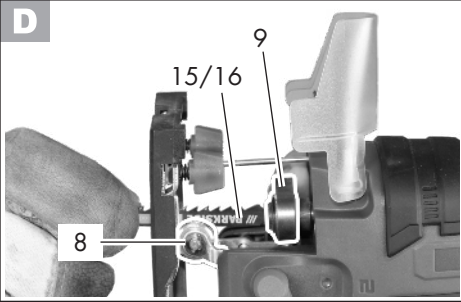
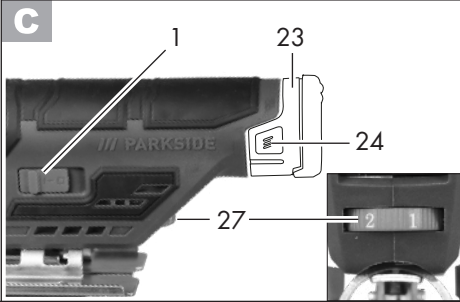
\* Vyššie popísaný predmet vyhlásenia spĺňa predpisy smernice 2011/65/EU Európskeho parlamentu a Rady z 8. júna 2011 pre obmedzenie používania určitých nebezpečných látok v elektrických a elektronických prístrojoch.

**Explosionszeichnung · Exploded Drawing**  
**Vue écartée · Explosietekening**  
**Rysunek samorozwijający · Rozvinuté náčrtky**  
**Výkres náhradných dielov**

PSTKA 12 B3



informativ · informative · informatif · informatief · poučajúcy · poučający · informační · informatívny

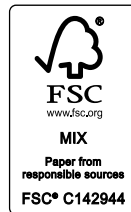




**GRIZZLY TOOLS GMBH & CO. KG**

Stockstädter Straße 20  
DE-63762 Großostheim  
GERMANY

Stand der Informationen · Last Information  
Update · Version des informations ·  
Stand van de informatie · Stan informacii ·  
Stav informací · Stav informácií: 07/2020  
Ident.-No.: 74209614072020-8



IAN 338176\_2001



8 