

/// PARKSIDE®



PDF ONLINE
parkside-diy.com

2IN1 ÁTALKÍTHATÓ GURULÓS ALÁFEKVŐ ÉS SZERELŐSZÉK

PRW 2 A1

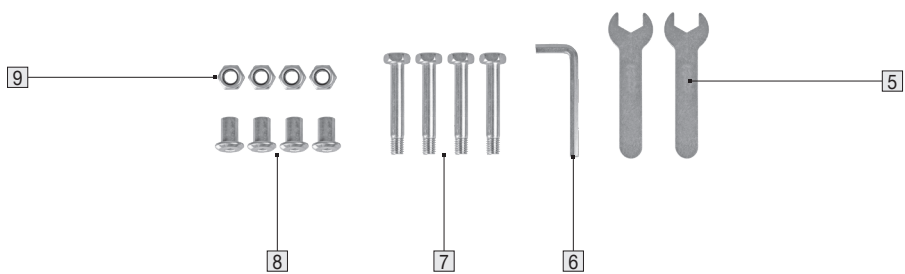
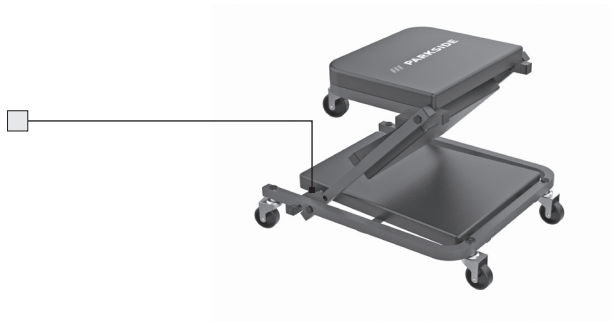
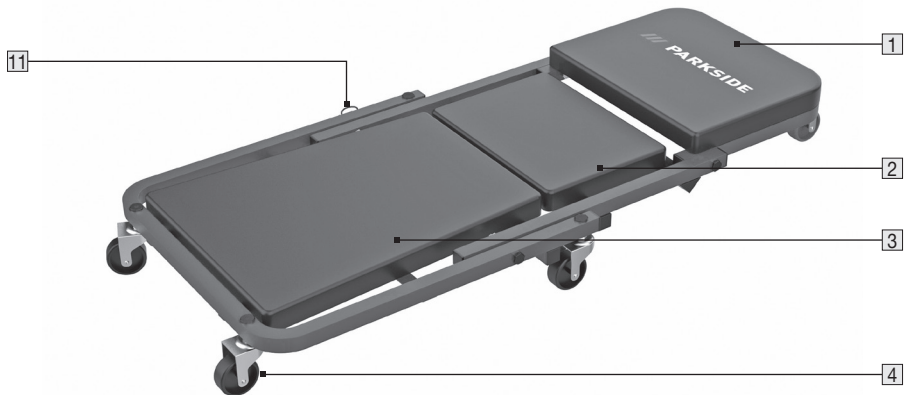
(HU)

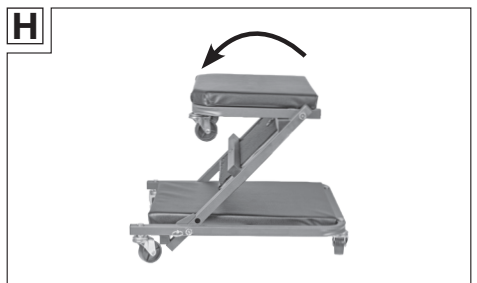
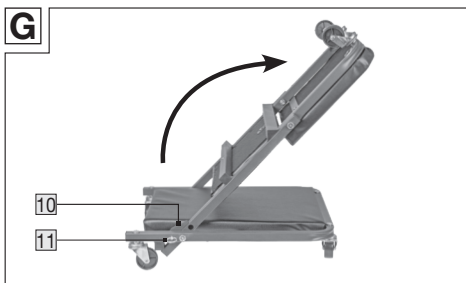
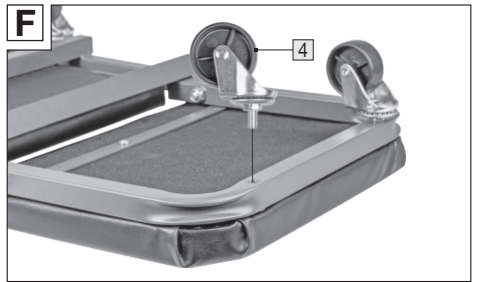
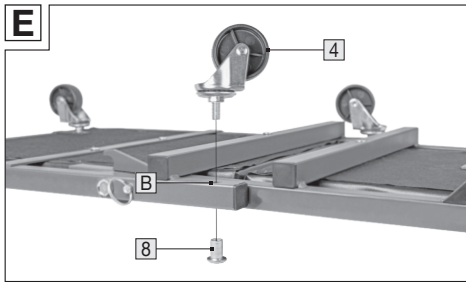
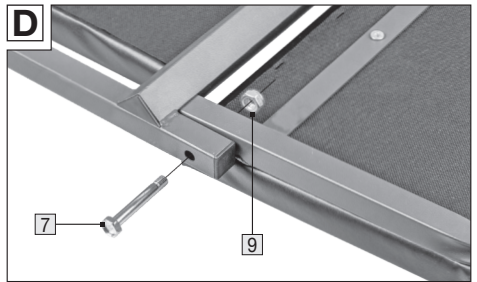
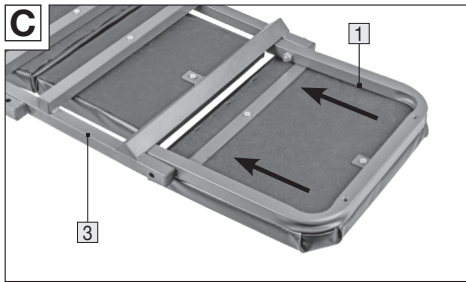
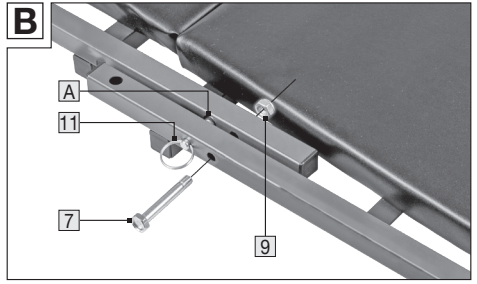
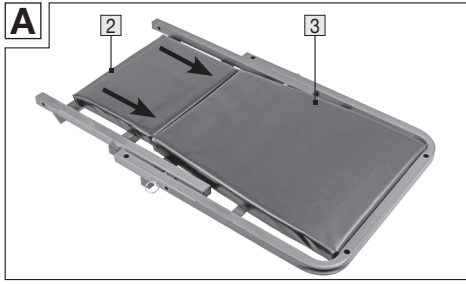
2IN1 ÁTALKÍTHATÓ GURULÓS ALÁFEKVŐ ÉS SZERELŐSZÉK

Eredeti használati útmutató

IAN 478005_2407

(HU)





Tartalomjegyzék

1. Bevezető	05
Használt szimbólumok	05
Szállítmány tartalma:.....	05
Alkatrészek megnevezése.....	05
2. Műszaki adatok	05
3. Biztonság	05
Rendeltetésszerű használat.....	05
Biztonsági tudnivalók.....	06
4. Használat előtt	07
A gurulós aláfekvő és a szállítmány tartalmának ellenőrzése.....	07
A gurulós aláfekvő összeszerelése (A ábra).....	07
5. Használat	07
A termék székként való használata (G, H ábra).....	07
A termék gurulós aláfekvőként való alkalmazása.....	07
6. Karbantartás, tisztítás, tárolás és szállítás	08
Karbantartás.....	08
Tisztítás.....	08
Tárolás.....	08
Szállítás.....	08
7. Ártalmatlanítás	08
A csomagolás ártalmatlanítása.....	08
8. Garancia	08
9. Szerviz	10

1. Bevezető

Gratulálunk! Ön egy csúcsmínőségű terméket vásárolt. A kezelési útmutató ennek a 2in1 Gurulós aláfekvő és szerelő széknek a részét képezi (a továbbiakban „gurulós aláfekvő” vagy „termék”). A biztonsággal, használatlaltal és ártalmatlanítással kapcsolatos fontos tudnivalókat tartalmaz. Az első üzembe helyezés előtt ismerkedjen meg a termékkel. Ehhez olvassa el alaposan az alábbi használati útmutatót. A terméket csak a leírt módon használja és jól őrizze meg ezt a használati útmutatót. A termék harmadik személy részére történő átadása esetén adja át az összes dokumentumot is.

Használt szimbólumok

A következő szimbólumokat és jelzőszavakat használjuk ebben a használati utasításban, a gurulós aláfekvőn vagy a csomagoláson.



Olvassa el a használati utasítást.



Vigyázat! Kéz sérülés veszélye.

A gurulós aláfekvőn található modelljelölés betűk és számok kombinációja:

WWS-MRW2-H01

=

2in1 átalakítható gurulós aláfekvő és szerelőszék

Szállítmány tartalma:

- 1x átalakítható gurulós aláfekvő
- 6x forgatható görgő
- 2x nyitott végű csavarkulcs (14 mm)
- 1x imbuszkulcs (5 mm)
- 4x csavar
- 4x hüvelyes anya
- 4x Rögzítőanya

Alkatrészek megnevezése

- 1 Párnázott felső keret
- 2 Párnázott középső keret
- 3 Párnázott alsó keret
- 4 Görgők
- 5 Nyitott végű csavarkulcs (14 mm)
- 6 Imbuszkulcs (5 mm)
- 7 Csavarok
- 8 Hüvelyes anya
- 9 Rögzítőanya
- 10 Biztonsági horog
- 11 Rögzítőcsap

2. Műszaki adatok

Hocker méretek (H x SZ x M):	kb 46 x 41 x 37 cm
------------------------------	--------------------

Rollbrett méretek (H x SZ x M):	kb 91 x 41 x 12 cm
---------------------------------	--------------------

Szék teherbírása	max. 120 kg
------------------	-------------

Gurulós aláfekvő teherbírása	max. 150 kg
------------------------------	-------------

3. Biztonság

Rendeltetésszerű használat

A gurulós aláfekvőt magánhasználatra tervezték, és a következő célokra szolgálja a hobbi és barkács szektorban:

- Alkalmi munka segédeszközeként fekvő vagy ülő helyzetben.

A gurulós aláfekvő kizárólag a használati útmutatóban szereplő utasításoknak és biztonsági útmutatásoknak megfelelően használható. Minden további, ezt meghaladó használat tilos. Sem a gyártó, sem pedig a kereskedő nem felelős a gurulós aláfekvő hibás használata miatt bekövetkező károkért, veszteségekért vagy sérülésekért. Helytelen használatnak minősül többek között:

- Bármely, az itt megadott rendeltetészerű használaton túlmutató használat.
- A használati útmutatóban szereplő biztonsági, szerelési, használati, tisztítási és karbantartási utasítások figyelmen kívül hagyása.
- A gurulós aláfekvő használatát érintő egészségügyi, biztonsági és baleset-megelőzési előírások figyelmen kívül hagyása.
- A gurulós aláfekvőhöz nem megfelelő kiegészítők vagy alkatrészek használata.
- A gurulós aláfekvő megváltoztatása.
- A túlzott mértékű használat.

A gurulós aláfekvőt használó vagy karbantartó személyeknek ismerniük kell ezeket az utasításokat és tisztában kell lenniük a lehetséges veszélyekkel. A gurulós aláfekvőt csak illetékes személyek használhatják - kétség esetén kérje szakértő segítségét. A biztonsági, szerelési és használati útmutatásoknak a gurulós aláfekvő használata során történő figyelmen kívül hagyása helytelen használatnak minősül. Valamennyi vonatkozó egészségügyi és biztonsági szabályt be kell tartani. Be kell tartani továbbá a vonatkozó regionális és helyi jogszabályt is. A gurulós aláfekvő nem módosítható. Valamennyi elvégzett módosítás növeli a sérülések és az anyagi kár kockázatát.

Biztonsági tudnivalók

Olvassa el az összes biztonsági figyelmeztetést és utasítást. *A felsorolt biztonsági útmutatások és utasítások be nem tartása súlyos sérülést okozhat.*

- a) **Őrizze meg a csomagolást, mert fontos információkat tartalmaz.**
- b) **Az ülés felemelésekor vagy leengedésekor ügyeljen arra, hogy keze ne érjen az oldalsó keretekhez és a forgó karokhoz!**

- c) **A termékkel kapcsolatos munkavégzést csak lezuhanás ellen biztosított területek, például járművek alatt szabad folytatni.**
- d) **A termék csak kemény, sík felületen alkalmazható, lépcsőkön vagy lejtős terepen nem.**
- e) **Ne guruljon át tárgyakon.**
- f) **Ne használja a terméket csúszós felületen!**
- g) **A termék nem használható mászási segédeszközként vagy személyszállításra!**
- h) **Minden használat előtt ellenőrizni kell, hogy a termék tökéletes állapotban legyen.**
- i) **Soha ne hagyja gyermekeket felügyelet nélkül a csomagolóanyaggal. Fulladás veszély áll fenn!**
- j) **Az apró alkatrészek gyermekek elől elzárva tartandók.**
- k) **Ügyeljen a maximális terhelhetőségre. Soha ne terhelje túl a terméket. Fennállhatnak olyan nem látható sérülések, amelyek befolyásolják a biztonságot.**
- l) **Az ülés felemelésekor vagy leengedésekor ügyeljen arra, hogy keze ne érjen az oldalsó keretekhez és a forgó karokhoz!**
- m) **Tartsa távol a kezét a csukódási erülettől, amíg a termék nincs teljesen beállítva a fekvő helyzetbe.**
- n) **Soha ne állítsa a terméket ülő- vagy fekvőhelyzetbe, amíg valaki a rajta tartózkodik.**
- o) **Ne nyúljon a termék alá, amikor rajta fekszik. Előfordulhat, hogy**

a középső görgők összenyomják az ujjakat.

- p) Rendszeres időközönként ellenőrizze az egyes csavarkötések szorosságát.**
- q) Tartsa a terméket nyílt lángtól távol. A termék gyúlékony.**

4. Használat előtt

A gurulós aláfekvő és a szállítmány tartalmának ellenőrzése

- Vegye ki a gurulós aláfekvőt és tartozékait a csomagolásból.
- Ellenőrizze, hogy a szállítási terjedelem teljes körű-e (lásd a „Szállítási terjedelem” és „Alkatrészek megnevezése” fejezetet).
- Ellenőrizze, hogy a gurulós aláfekvő vagy annak tartozékai sérültek-e.
- Amennyiben sérülést észlel vagy bizonyos részek hiányoznak, ne használja a gurulós aláfekvőt.

A gurulós aláfekvő összeszerelése (A ábra)

- Helyezze a középső keretet [2] és az alsó keretet [3] a padlóra, párnákkal felfelé.
- Csúsztassa a középső keretet az alsó keretbe, és húzza ki teljesen a rögzítőcsapot [1] az alsó keretből.
- Helyezze a középső keretet úgy, hogy a rögzítőcsap be tudjon akadni a középső keret rögzítőfuratába [A], és oldja ki a rögzítőcsapot.
- Csatlakoztassa az alsó és a középső keretet a csavarokkal [7] és a rögzítőanyákkal [9] a mellékelt nyitott végű csavarkulcsok [5] segítségével.
- A csavarok rögzítéséhez az egyik nyitott végű csavarkulccsal tartsa a csavart a helyén, a másikkal pedig az óramutató járásával megegyező irányban elforgatva rögzítse a rögzítőanyát.

- Fordítsa a már összeszerelt kereteket úgy, hogy a tetejük a padlón legyen.
- Tolja a felső keretet [1] a középső kerethez, és rögzítse a középső és az alsó kerettel megegyező módon.
- Rögzítsen négy görgőt [4] az alsó kerethez a megfelelő furatba [B] behelyezve, és az ellenkező oldalról fordítsa el a hüvelyes anyát [8] az óramutató járásával megegyező irányba a mellékelt imbuszkulcs [6] segítségével.
- Rögzítsen két görgőt a felső kerethez úgy, hogy behelyezi őket a megfelelő furatba, és elfordítja őket az óramutató járásával megegyező irányba.
- Fordítsa meg az összeszerelt terméket úgy, hogy az a görgőkön álljon.
- A szétszereléshez fordított sorrendben járjon el.

5. Használat

A terméket gurulós aláfekvőként vagy székként is használhatja.

A termék székként való használata (G, H ábra)

A székként való használathoz a következőképp járjon el:

- Húzza ki az alsó keret [1] rögzítőcsapját [3] amennyire csak lehetséges, és ne engedje el.
- Hajtsa a középső keretet [2] jócskán felfelé, és engedje ki a rögzítőcsapot úgy, hogy az a középső keret biztonsági horgába [10] illeszkedjen.
- Hajtsa a felső keretet [1] vízszintes helyzetbe.

A termék gurulós aláfekvőként való alkalmazása

A termék gurulós aláfekvőként való használatához a „A termék székként való használata” című fejezetben leírtaknak megfelelően, fordított sorrendben járjon el.

6. Karbantartás, tisztítás, tárolás és szállítás

Karbantartás

Rendszeres időközönként ellenőrizze, hogy minden csavarkötés kellően szoros-e, és szükség esetén húzza meg újra az összes csavarkötést.

Csak a gyártó ill. engedélyezett szakműhelyek által gyártott pótalkatrészeket / tartozékokat használjon.

Javításokat csak szakembernek szabad elvégezni. Szakembernek az olyan személyek tekinthetők, akik rendelkeznek a megfelelő szakképzettséggel és tapasztalattal, ismerik a gurulós aláfekvő felépítésével és kialakításával kapcsolatos követelményeket és képesek megérteni a biztonsági intézkedéseket.

Tisztítás

- A gurulós aláfekvőt egy nedves törülköendő segítségével rendszeresen tisztítsa meg. Semmi esetre se használjon éles és/vagy karcoló tisztító- vagy oldószert.
- Ezt követően törölje szárazra egy tisztítókendővel.

Tárolás

- Tárolja a terméket székként, és helyezze oldalirányban a keretre, hogy megakadályozza a termék véletlen elgurulását.
- A terméket használaton kívül mindig szárazon és tisztán, szobahőmérsékleten tárolja.

Szállítás

A gurulós aláfekvőt rezgésektől és lökésektől védve, az eredeti csomagolásban tárolja.

7. Ártalmatlanítás

A csomagolás ártalmatlanítása



A csomagolást fajtánként külön ártalmatlanítsa. Helyezze a papírt és a kartonpapírt a papírhulladékba, a fóliát pedig a műanyag-gyűjtőbe.

A már használhatatlan készülékeket újra hasznosításhoz egy gyűjtőhelyen kell leadnia. Ne tegye a háztartási hulladékok közé. További információk az illetékes hatóságnál szerezhető be. A csomagolás ártalmatlanítását az anyag típusának és az Ön területén érvényes helyi előírásoknak megfelelően végezze.

8. Garancia

HU JÓTÁLLÁSI TÁJÉKOZTATÓ	
A termék megnevezése: 2in1 átalakítható gurulós aláfekvő és szerelőszék	Gyártási szám: 478005_2407
A termék típusa: WWS-MRW2-H01	
A gyártó cégneve, címe és email címe: Walter Werkzeuge Salzburg GmbH Gewerbeparkstr. 9 A-5081 Anif, Ausztria	A szerviz neve, címe és telefonszáma: Rothenberger Magyarország KFT Gubacsi út 26 H-1097 Budapest Tel.: 06 1 347 5040
Az importáló és forgalmazó cégneve és címe: Lidl Magyarország Kereskedelmi Bt., H-1037 Budapest, Rádl árok 6.	

1. A jótállási idő a Magyarország területén, Lidl Magyarország Kereskedelmi Bt. üzletében történt vásárlás napjától számított 1 év, amely jogvesztő. A jótállási idő a fogyasztó részére történő átadással, vagy ha az üzembe helyezést a forgalmazó, vagy annak megbízottja végzi, az üzembe helyezés napjával kezdődik.
2. A jótállási igény a jótállási jeggyel és/vagy a vásárlást igazoló blokkal érvényesíthető. A jótállási jegy szabálytalan kiállítása, vagy átadásának elmaradása nem érinti a jótállási kötelezettség-vállalás érvényességét. Kérjük, hogy a vásárlás tényének és időpontjának bizonyítására őrizze meg a pénztári fizetésnél kapott jótállási jegyet és a vásárlást igazoló blokkot.
3. A vásárlástól számított három munkanapon belül érvényesített csereigény esetén a forgalmazó köteles a terméket kicserélni, feltéve ha a hiba a rendeltetésszerű használatot akadályozza. A jótállási jogokat a termék tulajdonosaként a fogyasztó érvényesítheti az áruházakban, valamint a jótállási tájékoztatóban feltüntetett szervizekben. (A magyar Polgári Törvénykönyv alapján fogyasztónak minősül a szakmája, önálló foglalkozása vagy üzleti tevékenysége körén kívül eljáró természetes személy.) A jótállás ideje alatt a fogyasztó hibás teljesítés esetén kérheti a termék kijavítását, kicserélését, vagy ha a termék nem javítható vagy cserélhető, vagy az a forgalmazónak aránytalan többletköltséggel járna, illetve a fogyasztó kijavításhoz, kicseréléshez fűződő érdeke alapos ok miatt megszűnt, áruszállítást kérhet, vagy elállhat a szerződéstől és visszakérheti a vételárat. A kijavítás során a termékbe csak új alkatrész kerülhet beépítésre.
4. A fogyasztó a hiba felfedezése után a lehető legrövidebb időn belül köteles a hibát bejelenteni

és a terméket a jótállási jogok érvényesítése céljából átadni. A hiba felfedezésétől számított két hónapon belül bejelentett jótállási igényt időben közölni kell tekinteni. A közlés elmaradásából eredő kárért a fogyasztó felelős. A jótállási igény érvényesíthetőségének határideje a termék, vagy fődarabjának kicserélése esetén a csere napján újraindul.

5. A rögzített bekötésű, illetve a 10 kg-nál súlyosabb, vagy tömegközlekedési eszközön nem szállítható terméket az üzemeltetés helyén kell megjavítani. Abban az esetben, ha a javítás a helyszínen nem végezhető el, a termék ki- és visszaszereléséről, valamint szállításáról a forgalmazónak kell gondoskodnia.
6. A jótállás nem áll fenn, ha a hiba a nem rendeltetésszerű használatból, átalakításból, helytelen tárolásból, vagy a használati utasítástól eltérő kezelésből, vagy bármely a vásárlást követő behatásból fakad, vagy elemi kár okozta, és azt a forgalmazó, vagy a szerviz bizonyítja. A jótállás nem vonatkozik a mozgó kopó alkatrészek (világítótestek, gumibroncsok stb.) rendeltetésszerű elhasználódására. A szerviz és a forgalmazó a kijavítás során nem felel a terméken a fogyasztó vagy harmadik személyek által tárolt adatokért vagy beállításokért.
7. Fogyasztói jogvita esetén a fogyasztó a megyei (fővárosi) kereskedelmi és iparkamarák mellett működő békéltető testület eljárását is kezdeményezheti.

A jótállás a fogyasztó törvényből eredő szavatossági jogait és azok érvényesíthetőségét nem érinti.

Kijavítást ellenőrző szelvény:

A jótállási igény bejelentésének időpontja:	A hiba oka:
Javításra átvétel időpontja:	A hiba javításának módja:
A fogyasztó részére történő visszaadás időpontja:	
A szerviz bélyegzője, kelt és aláírás:	

9. Szerviz



WALTER Werkzeuge Service Center
E-Mail: service-hu@walteronline.com
Tel.: 0036 33400557
IAN 478005_2407

Szállító

Figyelem! Az alábbi cím nem a szerviz címe! Lépjen kapcsolatba a fent felsorolt szervizek egyikével.

Walter Werkzeuge Salzburg GmbH
Gewerbeparkstr. 9, 5081 Anif, Österreich

Walter Werkzeuge Salzburg GmbH

Gewerbeparkstr. 9
5081 Anif, Österreich

V. 1.0

Az információk állapota:

10/2024

IAN 478005_2407