

/// PARKSIDE®



SÚPRAVA NA OPRAVU PRELIAČÍN

WWS-HKP20-F02
WWS-DRS21-CFU1

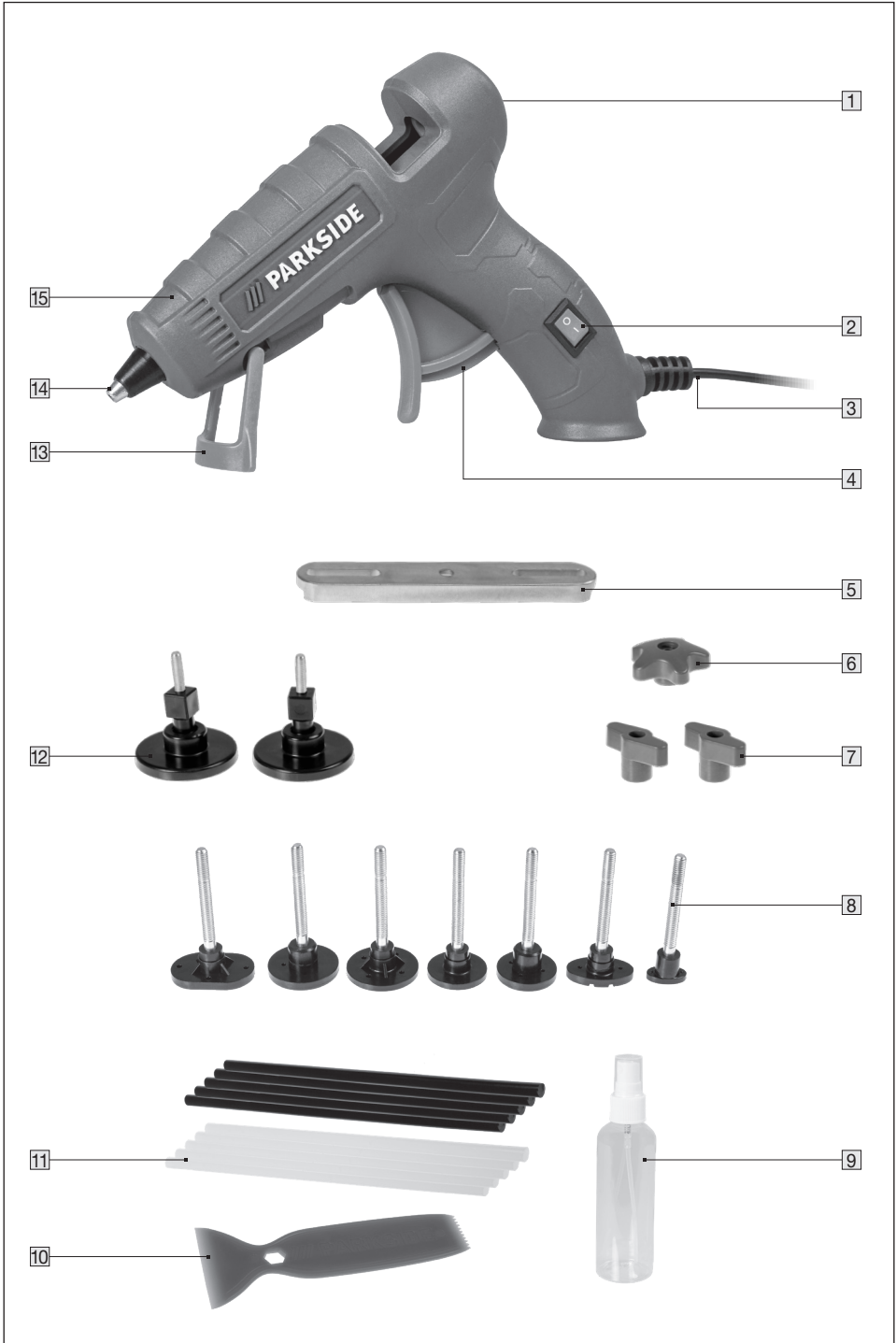
SK

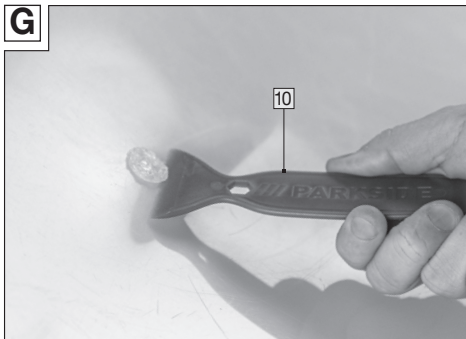
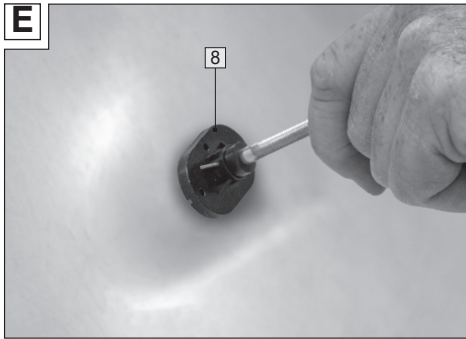
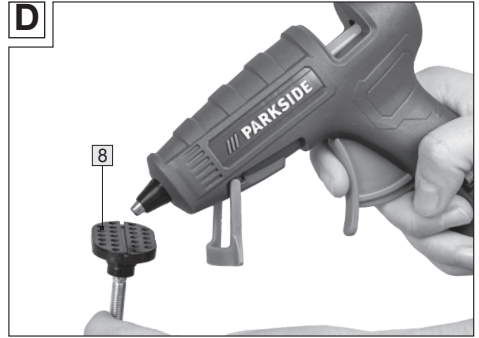
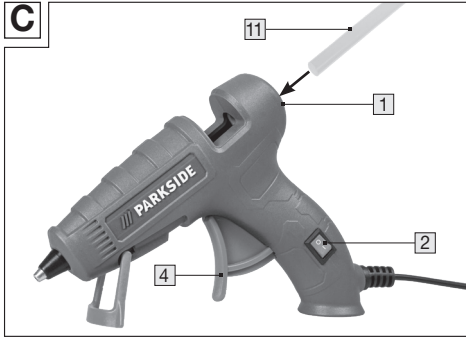
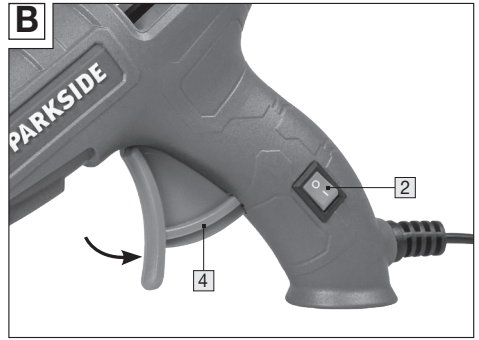
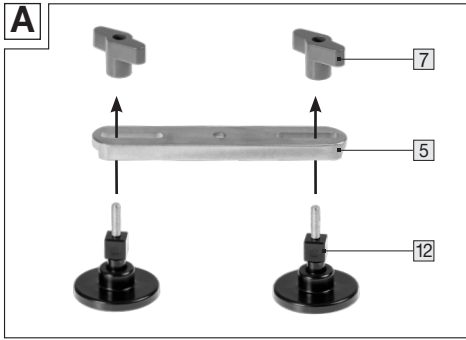
SÚPRAVA NA OPRAVU PRELIAČÍN

Originálny návod na obsluhu

IAN 472138_2407

SK





Obsah

1. Úvod	05
Použité symboly.....	05
Popis súčastí.....	06
2. Technické údaje	06
3. Bezpečnosť	06
Účelné používanie.....	06
Zvyškové riziká.....	07
Všeobecné bezpečnostné pokyny pre elektrické náradie.....	07
4. Pred použitím	09
Kontrola produktu a obsahu dodávky.....	09
Zostavenie opravnej konzoly (obr. A).....	09
5. Použitie	09
Zapnutie/vypnutie tavnej pištole (obr. B).....	09
Príprava povrchu.....	10
Oprava priehlbín (obr. C až G).....	10
6. Údržba, čistenie, skladovanie a preprava	11
Údržba.....	11
Čistenie.....	12
Skladovanie.....	12
Preprava.....	12
7. Odstránenie chýb	13
8. Recyklácia	13
Likvidácia obalov, papiera a tlačovín.....	13
Likvidácia výrobku.....	13
9. Vyhlásenie o zhode	14
10. Záruka	14
11. Servis	15

1. Úvod

Srdečne vám blahoželáme ku kúpe vášho nového prístroja. Rozhodli ste sa pre kúpu vysokohodnotného produktu. Návod na obsluhu je neoddeliteľnou súčasťou tejto súpravy na opravu preliačín (ďalej len „produkt“). Obsahuje dôležité pokyny pre zachovanie bezpečnosti, pre používanie a likvidáciu. Pred použitím produktu sa oboznámte so všetkými pokynmi na obsluhu a s bezpečnostnými pokynmi. Používajte produkt iba opísaným spôsobom a pre uvedené oblasti používania. Pri odovzdaní produktu tretej osobe jej postúpte celú dokumentáciu. Tento návod na obsluhu je k dispozícii aj v digitálnej podobe v servisnom stredisku výrobcu. Revízia: ID 001 – 2025-02 – REV001

Použité symboly

Následne uvedené symboly a signálne slová sú použité v tomto návode na obsluhu, na produkte alebo na obale.

VÝSTRAHA!

Označuje nebezpečenstvo, ktoré, ak sa mu nevyhnete, môže mať za následok smrť alebo vážne zranenie.

UPOZORNENIE!

Označuje nebezpečenstvo, ktoré, ak sa mu nevyhnete, môže mať za následok malé alebo stredné zranenie.

POKYN!

Upozorňuje na možné vecné škody.



Výrobky označené týmto symbolom sú v súlade so všetkými platnými ustanoveniami Spoločenstva Európskeho hospodárskeho priestoru.



Tento symbol poukazuje na užitočné dodatočné informácie pre montáž alebo použitie.



Trieda ochrany II. (Dvojitá izolácia)



Prečítajte si návod na obsluhu.



Nevytahujte tavnú tyčinku.

Označenie modelu produktu je kombinácia písmen a čísl:

WWS - HKP 20 - F02

Spoločnosť Výrobok (GER) Výkon Verzia
uvádzajúca do obehu

Distribútor = WALTER Werkzeuge Salzburg GmbH (WWS); **Výrobok (GER)** = Tavná pištoľ (HKP); **Výkon** = 20 W (60 W); **Verzia** = F02

WWS-DRS21-CFU1
=
súprava na opravu preliačín

Popis súčasti

- 1 Upevnenie kazety (na tavné tyčinky)
- 2 Spínač ZAP./VYP.
- 3 Sieťový kábel so sieťovou zástrčkou
- 4 Páčka
- 5 Držiak napínacej dosky
- 6 Skrutkovacia rukoväť na napínanie dosky
- 7 Skrutkovacia rukoväť na nosné dosky, 2x
- 8 Napínacie dosky, 7x
- 9 Flaša s rozprašovačom (prázdna)
- 10 Odstraňovač lepidla
- 11 Tavné tyčinky, 10x
- 12 Nosné dosky, 2x
- 13 Stojan
- 14 Výstupná tryska
- 15 Ohrievacia komora

2. Technické údaje

Č. modelu	WWS-HKP20-F02
Menovité napätie:	230 V ~/50 Hz
Menovitý príjem:	20 W (počiatočný výkon: 60 Watt, potom klesá na úroveň pod 20 Watt)
Doba zahrievania:	cca 5 minúty (cca 150 °C)
Teplota:	max. 170 °C (+/- 10 °C)
Trieda ochrany:	II

Vhodné pre komerčne dostupné tavné tyčinky s Ø 7 mm.

3. Bezpečnosť

Účelné používanie

Tento výrobok je určený na súkromné použitie v oblasti hobby a urob-si-sám na nasledujúce účely:

- na opravu preliačín na motorových vozidlách.

Akékoľvek iné použitie je výslovne vylúčené, a preto sa bude považovať za použitie proti predpisom. Výrobca ani obchodník nenesie žiadnu zodpovednosť za poranenia, straty alebo škody spôsobené nesprávnym alebo chybným používaním.

Možné príklady nesprávneho alebo chybného použitia sú:

- použitie výrobku na iné účely, než na ktoré je určený.
- nedodržiavanie bezpečnostných pokynov a upozornení, ako aj pokynov týkajúcich sa montáže, prevádzky, údržby a starostlivosti uvedených v tomto návode na obsluhu,
- Nedodržanie akýchkoľvek predpisov týkajúcich sa prevencie úrazov, ochrany zdravia pri práci alebo bezpečnosti, ktoré sú špecifické a/alebo všeobecne platné pre používanie produktu.
- Používanie príslušenstva a náhradných dielov, ktoré nie sú určené pre tento výrobok.
- Oprava výrobku, ktorú vykoná iná osoba než výrobca alebo špecialista.
- Komerčné, remeselné alebo priemyselné použitie výrobku.
- Obsluha alebo údržba produktu osobami, ktoré nie sú oboznámené s manipuláciou s výrobkom a/alebo nerozumejú súvisiacim nebezpečenstvám.

Príslušenstvo používajte podľa týchto inštrukcií. Nedodržanie pokynov uvedených v tomto návode na obsluhu môže mať za následok vážne poranenie a stratu platnosti záruky. Dodržiavajte platné miestne alebo vnútroštátne predpisy súvisiace s používaním tohto produktu. Nikdy nevykonávajte zmeny na produkte. Každá zmena produktu môže byť nebezpečná a je zakázaná.

Zvyškové riziká

Napriek zamýšľanému použitiu nie je možné úplne vylúčiť zrejme zvyškové riziká. Z dôvodu typu výroby môžu vzniknúť nasledujúce riziká:


- Nebezpečenstvo popálenia pri dotyku horúcich súčastí produktu.
- Nebezpečenstvo popálenia tekutým lepidlom.
- Nebezpečenstvo prehriatia a požiaru zakrytím produktu.

Všeobecné bezpečnostné pokyny pre elektrické náradie

VÝSTRAHA!

Prečítajte si všetky bezpečnostné pokyny a inštrukcie. *Zanedbania pri dodržiavaní bezpečnostných pokynov a inštrukcií môžu spôsobiť zásah elektrickým prúdom, požiar a/alebo ťažké poranenia.*

Uchovajte všetky bezpečnostné pokyny a inštrukcie pre budúce použitie.

- a) Tento prístroj môžu používať deti staršie ako 8 rokov a taktiež osoby so zníženými fyzickými, zmyslovými alebo mentálnymi schopnosťami alebo s nedostatkom skúseností a vedomostí, ak sú pod dohľadom alebo boli poučené o bezpečnom používaní prístroja a rozumejú hroziacim nebezpečenstvám. Deti sa nesmú hrať s prístrojom. Čistenie a údržbu zo strany používateľa nesmú vykonávať deti bez dozoru.**
- b) Keď je poškodené sieťové pripájacie vedenie tohto prístroja, výrobca, jeho zákaznicky servis alebo iná, podobne kvalifikovaná osoba ho musí vymeniť, aby sa predišlo vzniku nebezpečných situácií.**
- c) Po použití uložte tavnú pištoľ na voľné priestranstvo, kým úplne nevychladne.**
- d) VÝSTRAHA: Tavná pištoľ musí byť položená na stojane , keď**

sa nepoužíva.

- e) **Nepoužívajte tavnú pištoľ, ak je poškodená rukoväť, sieťový kábel alebo zástrčka.**
- f) **Nepoužívajte sieťový kábel nesprávne na prenášanie alebo zavesenie tavnej pištole alebo na odpojenie sieťovej zástrčky zo zásuvky.**
Uchovávajte sieťový kábel mimo dosahu tepla, oleja a ostrých hrán.
Ak sa sieťový kábel poškodí alebo prereže pri práci, nedotýkajte sa ho, ale ihneď odpojte sieťovú zástrčku. Poškodené alebo spletené káble zvyšujú riziko zásahu elektrickým prúdom.
- g) **Nevystavujte tavnú pištoľ vlhkosti a dažďu.**
- h) **Zabráňte kontaktu horúcich častí tavnej pištole s predmetmi citlivými na teplo v jej blízkosti.**
- i) **Nedotýkajte sa horúcej výstupnej trysky, roztaveného lepidla ani horúcich komponentov počas prevádzky, hrozí nebezpečenstvo popálenia!**
V prípade kontaktu s pokožkou okamžite podržte miesto niekoľko minút pod prúdom studenej vody. Nesnažte sa odstrániť lepidlo z pokožky.
- j) **Vytiahnite sieťovú zástrčku po každom použití!**
- k) **Po použití a pred uskladnením nechajte tavnú pištoľ úplne vychladnúť.**
- l) **Nechladte tavnú pištoľ vodou!**
- m) **Budte opatrní pri používaní**

tavnej pištole blízko horľavých materiálov.

- n) **Nespracúvajte materiál s obsahom azbestu.**
- o) **Nesmerujte na to isté miesto dlhšiu dobu.**
- p) **Nenechávajte tavnú pištoľ bez dozoru, pokiaľ je v prevádzke.**
- q) **Sieťový kábel vedte vždy smerom dozadu od prístroja.**
- r) **Tavnú tyčinku neťahajte naspäť! Odstrihnite ju a uložte prístroj do pôvodného obalu.**

4. Pred použitím

Kontrola produktu a obsahu dodávky

- Vyberte produkt z obalu.
- Skontrolujte, či je dodávka kompletná (pozrite kapitolu: „Rozsah dodávky/ označenie dielov“)
- Skontrolujte, či produkt alebo niektorá z jeho častí nie je poškodená.
- V danom prípade nepoužívajte produkt. Kontaktujte výrobcu prostredníctvom servisnej adresy uvedenej v kapitole „Záruka“.

Zostavenie opravnej konzoly (obr. A)

- Nosné dosky [2] nasadíte na pravú a ľavú stranu držiaka napínacej dosky [5] cez štrbinu.
- Upevníte príslušnú nosnú dosku pomocou skrutkovacej rukoväte na nosné dosky [7].
- Ručne dotiahnete skrutkovaciu rukoväť v smere hodinových ručičiek.

5. Použitie

VÝSTRAHA!

Nikdy nezakrývajte tavné pištole ani ich trysky prikrývkami, kusmi oblečenia a pod., keď sú horúce.

Nikdy sa nedotýkajte lepiacej hmoty alebo dýzy prstami. *Lepiaca hmota a hrot trysky môžu dosiahnuť teplotu až 170 °C!*

POKYN!

Vždy udržiavajte tavnú pištoľ čistú a pred každým použitím odstráňte nadbytočné lepidlo. Pozrite si kapitolu „Čistenie“.

Zapnutie/vypnutie tavrnej pištole (obr. B)

Zapnutie:

- Sieťový kábel so sieťovou zástrčkou [3] zapojte do zásuvky 230 V~/50 Hz.
- Stlačte spínač ZAP.-VYP. [2] do polohy 1.
- Tavná pištoľ sa zahrieva. Čas zahrievania je cca 5 minúty na dosiahnutie približne 150 °C.

Vypnutie:

- Stlačte spínač ZAP.-VYP. do polohy 0.
- Vytiahnite sieťovú zástrčku.

Odloženie tavnej pištole:

⚠ UPOZORNENIE!

Tavná pištoľ musí byť odložená na svojom stojane 13, keď sa nepoužíva. Odloženie na iné miesto môže spôsobiť popálenie odkladacej plochy.

- Stojan sklopte dopredu.
- Položte tavnú pištoľ do zvislej polohy.

Príprava povrchu

- Začnite vyčistením povrchu poškodeného miesta vlhkou a čistou handričkou.
 - Miesta lepenia musia byť úplne odmastené, suché a čisté.
 - Nepoužívajte horľavé rozpúšťadlá na čistenie lepených spojov.
- Teplota okolia a lepených materiálov nesmie byť nižšia ako + 5 °C a vyššia ako + 50 °C.
- Materiály, ktoré rýchlo chladnú, ako napr. kov, mierne zahrejte kvôli lepšiemu výsledku.

Oprava priehlbín (obr. C až G)

Práca s tavnou pištoľou vyžaduje skúsenosti. Urobte skúšky na odpadových materiáloch. Potrebné množstvo lepidla, príp. rýchlosť posuvu silno závisí od veľkosti a kvality materiálu, ktorý sa má lepiť a dá sa určiť len skúškami.

⚠ POKYNY!

Ideálny rozsah teplôt na odstraňovanie preliačín je približne 15 až 25 stupňov Celzia vonkajšej teploty. Pri nízkych teplotách vykonávajte opravu v garáži alebo vopred zahrejte preliačinu fénom. Ak preliačina nezmizne úplne, postup opakujte, kým nedosiahnete požadovaný výsledok. (Upozornenie: Nie všetky preliačiny je možné opraviť na 100 %). Ak je poškodený lak, nanesenie lepidla a vytiahnutie preliačiny môže viesť k odlupovaniu laku. Nie je vhodné na: preliačiny menšie ako napínacia doska, preliačiny s hrotom alebo hranou, preliačiny na veľkej plochy.

Ak na vozidle ostanú zvyšky lepidla alebo už nie možné odstrániť napínaciu dosku, môžete lepidlo opatrne nahriať fénom a na odstránenie použiť acetón/ izopropylalkohol. Naneste pár kvapiek na handričku a niekoľko sekúnd vyčistite postihnutú oblasť ľahkými krúživými pohybmi. Prípadne môžete použiť dodanú prázdnu fľašu s rozprašovačom. Vopred na nečakanom mieste skontrolujte kompatibilitu s farbou!

- Zapnite tavnú pištoľ (pozrite si kapitolu „Zapnutie/vypnutie“).
- Vedte tavnú tyčinku [11] do upevnenia kazety [1].
- Ovládajte spúšťač páky [4], aby ste posunuli tavnú tyčinku do ohrievacej komory [15].
- Nechajte ohrievaciu komoru alebo tavnú tyčinku zahrievať približne 2 minúty, kým nie je lepidlo tekuté.
- Stlačením spúšťačnej páky naneste lepidlo z výstupnej trysky [14] na miesta na lepenie.
- Vyberte napínaciu dosku vhodnú pre danú veľkosť preliačiny [8].
 - Čím je väčšia napínacia doska, tým väčšia je tahová sila
 - Veľkosť napínacej dosky musí byť menšia ako veľkosť preliačiny.
- Stlačením spúšťačnej páky naneste lepidlo z výstupnej trysky na napínaciu dosku.
 - Na vybranú napínaciu dosku naneste veľké množstvo horúceho lepidla z tavnej pištole.
 - Uistite sa, že všetky otvory napínacej dosky sú vyplnené lepidlom.
- Napínaciu dosku ihneď umiestnite do stredu preliačiny a držte ju na mieste, kým sa pevne neprilepí.
 - Nechajte lepidlo tvrdnúť cca 8 minút.
- Zostavený držiak napínacej dosky [5] vedte otvorom v strede cez závit skrutky prilepenej napínacej dosky.
- Naskrutkujte skrutkovaciu rukoväť na napínacie dosky [6] na závit napínacej dosky.
- Pomaly otáčajte skrutkovacou rukoväťou v smere hodinových ručičiek, kým sa nedosiahne požadovaná zmena alebo kým sa napínacia doska neodpojí od

podkladu.

- V prípade potreby opakujte pokus, aby ste ešte zlepšili výsledok.
- Opatrne odstráňte napínaciu dosku a všetky zvyšky lepidla dodaným odstraňovačom lepidla [10].

6. Údržba, čistenie, skladovanie a preprava

VÝSTRAHA!

Pred akýmkoľvek nastavením, údržbou alebo opravou odpojte sieťovú zástrčku a nechajte produkt úplne vychladnúť.

Údržba

Produkt si nevyžaduje takmer žiadnu údržbu.

Používajte iba náhradné diely/ príslušenstvo od výrobcu alebo autorizovaných odborných dielní. Opravy smie vykonávať iba odborník alebo autorizovaný servis. Odborníci sú osoby s príslušným odborným vzdelaním a nadobudnutými skúsenosťami, ktorí poznajú požiadavky kladené na konštrukciu a vyhotovenie produktu a sú oboznámené s bezpečnostnými predpismi.

Čistenie

⚠ POKYN!

Nepoužívajte agresívne čistiace prostriedky, kefy s kovovými alebo nylonovými štetinami ani ostré či kovové čistiace predmety, ako sú nože, tvrdé špachtle a pod. Tieto môžu poškodiť povrch.

Nepoužívajte tečúcu vodu ani iné tekutiny pri čistení a zabráňte preniknutiu vody do produktu.

Nepoužívajte žiadne elektrické zariadenia na čistenie.

- Miernu vlhkosť utrite handričkou všetky povrchy a komponenty.
- Na navlhčenie handričky použite mierny roztok mydlovej vody.
- Po vyčistení nechajte všetky diely úplne vysušiť.


Skladovanie

- Pred skladovaním vyčistite výrobok (pozrite kapitolu „Čistenie“).
- Ak produkt nepoužívate, skladujte ho na bezpečnom, chladnom, suchom a dobre vetranom mieste, mimo dosahu detí.

Preprava

- Prepravujte výrobok chránený pred nárazmi a vibráciami a v pôvodnom obale.

7. Odstránenie chýb

Problém	Možná príčina	Odstránenie
Tavná pištoľ sa nezahrieva.	Žiadny prívod el. prúdu.	Skontrolujte, či je prívod el. prúdu (zásuvka) funkčný. Príp. sa poraďte s odborníkom.
	Pripojovacie vedenie alebo zástrčka sú poškodené.	Dajte pripojovacie vedenie vymeniť výrobcovi alebo jeho zástúpeniu.
Tavná tyčinka sa nerozpúšťa.	Tavná pištoľ sa nezahrieva úplne.	Najskôr nechajte tavnú pištoľ úplne zahriať. Trvanie: cca 5 minúty
	Tavná tyčinka je nesprávne vložená.	Ovládajte spúšťaciu páku  , kým tavná tyčinka neprilieha v ohrievacej komore až na doraz.

8. Recyklácia

Likvidácia obalov, papiera a tlačovín



Zlikvidujte obaly, papier a tlačoviny podľa typu materiálu a miestnych nariadení platných vo vašej oblasti.

likvidácia je pre vás zadarmo. Chráňte životné prostredie a zlikvidujte ho správnym spôsobom.

Nasledujúce body platia pre nemecký trh:

Likvidácia výrobku



Vedľa sa nachádzajúci symbol prečiarknutého odpadkového koša na kolieskach znamená, že tento prístroj podlieha smernici 2012/19/EÚ. Táto smernica uvádza, že tento prístroj po skončení jeho životnosti nesmiete likvidovať spolu s bežným domovým odpadom, ale musíte ho priniesť do špeciálne vytvorených zberných miest, recyklačných centier alebo likvidačných spoločností. Táto

Pri kúpe nového prístroja máte právo vrátiť staré zariadenie svojmu predajcovi. Predajcovia elektrických a elektronických zariadení s predajnou plochou najmenej 400 metrov štvorcových a maloobchodníci s potravinami s predajnou plochou najmenej 800 metrov štvorcových, ktorí pravidelne predávajú elektrické a elektronické zariadenia, sú povinní zadarmo prevziať starý prístroj aj bez kúpy nového, ak starý prístroj nepresahuje 25 cm v žiadnom rozmere. Dovožca vám ponúka možnosti

spätného odberu priamo v obchodoch a na trhoch. O informácie o lokálnych možnostiach spätného odberu požiadať svojho predajcu.

Ak váš starý spotrebič obsahuje osobné údaje, ste zodpovední za ich vymazanie pred jeho vrátením produktu.

Ak je to možné bez toho, aby ste zničili starý spotrebič, pred odovzdaním starého spotrebiča na likvidáciu odstráňte staré batérie alebo nabíjateľné batérie a žiarivky a odovzdajte ich do separovaného zberu.

V prípade zabudovaných nabíjateľných akumulátorov pri likvidácii prístroja uveďte, že prístroj obsahuje nabíjateľný akumulátor.

Ak hľadáte iné možnosti likvidácie starého spotrebiča, kontaktujte obecný alebo mestský úrad.

9. Vyhlásenie o zhode

Vyhlásenie o zhode EÚ je možné vyžiadať na adrese uvedenej v kapitole „Servis“.

10. Záruka

Záruka firmy Walter Werkzeuge Salzburg GmbH

Vážená zákazníčka, vážený zákazník, na tento prístroj získavate záruku na dobu 3 rokov od dátumu kúpy. V prípade výskytu nedostatkov na tomto produkte vám prináležia zákonné práva voči predajcovi tohto produktu. Tieto zákonné práva nebudú obmedzené našou následne uvedenou zárukou.

Záručné podmienky

Záručná lehota začína plynúť dňom kúpy. Dobré si, prosím, uschovajte

pokladničný blok. Tento doklad je potrebný na preukázanie kúpy. Ak sa počas troch rokov od dátumu kúpy tohto produktu vyskytne materiállová alebo výrobná chyba, produkt – podľa nášho výberu – bezplatne opravíme alebo vymeníme. Toto záručné plnenie predpokladá, že bol počas trojročnej lehoty predložený chybný prístroj a doklad o kúpe (pokladničný blok) a písomne bola stručne popísaná podstata nedostatku a doba jeho výskytu.

Ak naša záruka pokrýva túto chybu, dostanete naspäť opravený alebo nový produkt. Opravou alebo výmenou produktu nezačína plynúť nová záručná lehota.

Záručná doba a zákonné nároky na odstránenie nedostatkov

Záručná doba sa nepredlžuje o dobu trvania záručného výkonu. To platí aj pre vymenené alebo opravené diely. Prípadné škody a nedostatky, vyskytujúce sa už počas kúpy, musia byť nahlásené ihneď po rozbalení. Po uplynutí záručnej doby sa prípadné opravy vykonávajú za úhradu.

Rozsah záruky

Prístroj bol vyrobený podľa prísnych smerníc kvality a pred dodaním svedomito otestovaný. Záručné plnenie sa vzťahuje na materiállové alebo výrobné chyby. Táto záruka sa nevzťahuje na diely produktu, ktoré sú vystavené normálnemu opotrebovaniu, a preto môžu byť považované za opotrebovateľné diely, alebo na poškodenia rozbitných častí, napr. vypínačov, akumulátorov alebo takých častí, ktoré sú vyhotovené zo skla.

Táto záruka zaniká, ak bol produkt poškodený, neodborne používaný alebo udržovaný. Pre odborné používanie produktu sa musia presne dodržiavať

pokyny uvedené v návode na obsluhu. Bezpodmienečne sa musí zabrániť manipulácii alebo použitiu na účely, ktoré nie sú sa podľa návodu na obsluhu odporúčané alebo pred ktorými sa v návode na obsluhu varuje.

Produkt je určený výlučne na súkromné, a nie na komerčné používanie. Pri nesprávnom a neodbornom zaobchádzaní, použití sily a pri zásahoch, ktoré neboli vykonané našou autorizovanou servisnou pobočkou, zaniká záruka.

Príbeh v prípade nároku na záruku

Aby sa zabezpečilo rýchle spracovanie vašej požiadavky, postupujte, prosím, podľa týchto pokynov:

- Pripravte si, prosím, pre prípad akýchkoľvek otázok pokladničný blok a číslo výrobku (napr. IAN 12345) ako doklad o kúpe.
- Číslo výrobku si pozrite, prosím, na výrobnom štítku, gravúre, titulnej strane svojho návodu na obsluhu (dolu vľavo) alebo na nálepke na zadnej alebo spodnej strane.
- Ak by sa vyskytli chyby fungovania alebo iné nedostatky, najskôr kontaktujte **telefonicky** alebo **e-mailom** následne uvedené servisné oddelenie.
- Produkt, evidovaný ako chybný, môžete potom zaslať bez poplatkov za poštovné na oznámenú adresu servisu, spolu s dokladom o kúpe (pokladničný blok) a popisom podstaty nedostatku a časového údajá, kedy sa vyskytla chyba.

Na www.lidl-service.com si môžete prevziať príslušné a mnohé ďalšie príručky, videá o produkte a softvér.

11. Servis



E S L, a.s.
E-Mail: walter@esl.cz
Tel.: 00420 777 650 854
IAN 472138_2407

Dodávateľ

Rešpektujte, prosím, že nasledujúca adresa nie je adresou servisu. Najskôr kontaktujte hore uvedené servisné stredisko.

Walter Werkzeuge Salzburg GmbH
Gewerbeparkstr. 9, 5081 Anif,
Österreich (Rakúsko)

Walter Werkzeuge Salzburg GmbH

Gewerbeparkstr. 9
5081 Anif, Österreich

V. 1.0

Stav informácií:

02/2025

IAN 472138_2407