

/// PARKSIDE®



PDF ONLINE
parkside-diy.com

MONTÁŽNA POJAZDNÁ DOSKA A DIELENSKÁ STOLIČKA 2 V 1

PRW 2 A1

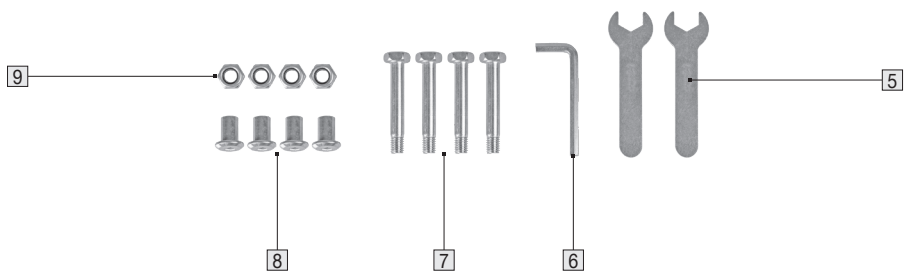
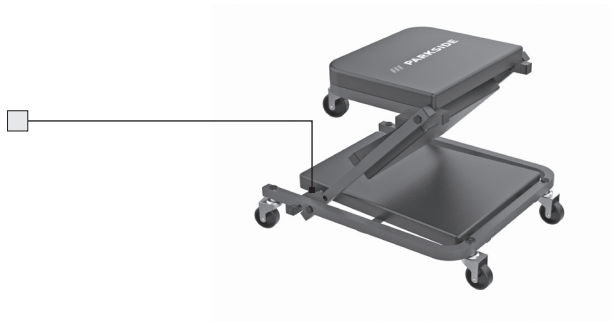
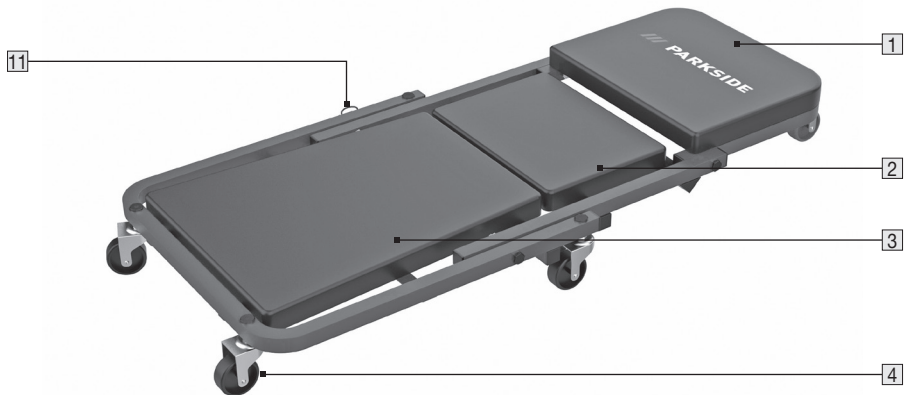
SK

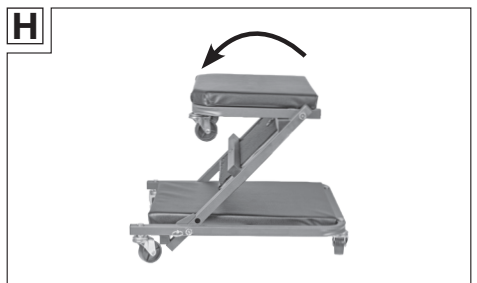
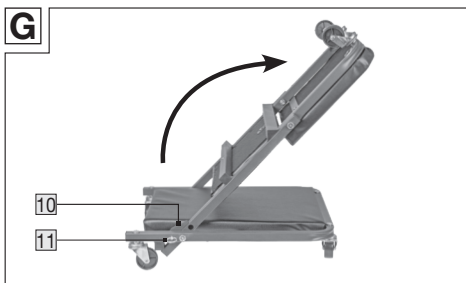
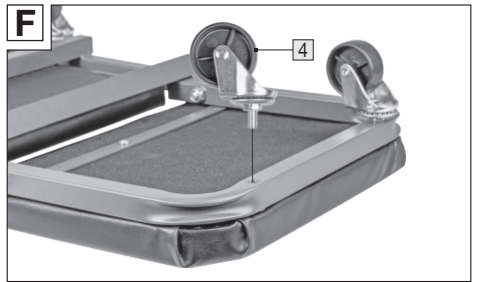
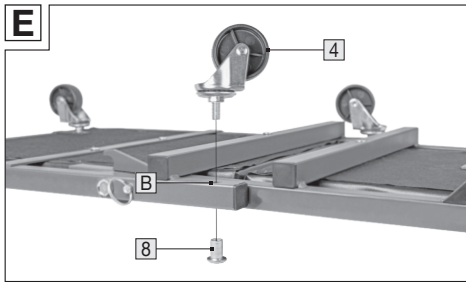
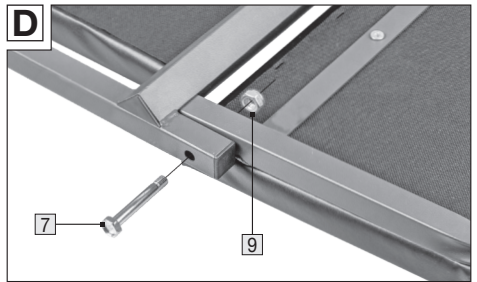
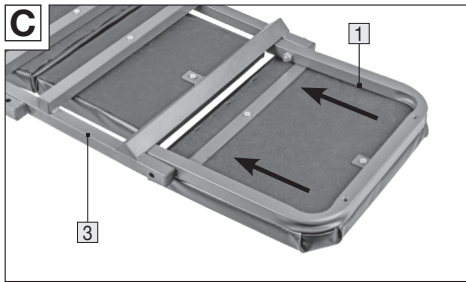
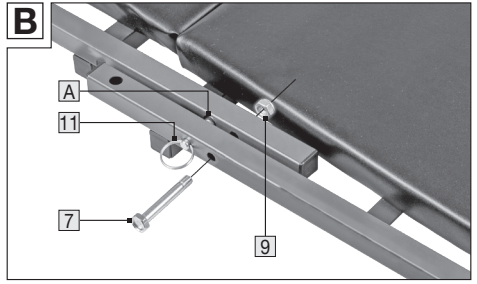
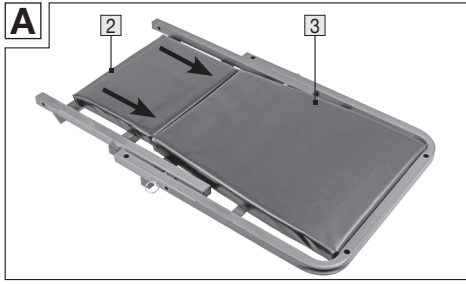
MONTÁŽNA POJAZDNÁ DOSKA A DIELENSKÁ STOLIČKA 2 V 1

Originálny návod na obsluhu

IAN 478005_2407

SK





Obsah

1. Úvod	05
Použité symboly.....	05
Rozsah dodávky.....	05
Popis súčastí.....	05
2. Technické údaje	05
3. Bezpečnosť	05
Účelné používanie.....	05
Bezpečnostné pokyny.....	06
4. Pred použitím	07
Skontrolujte pojazdnú dosku a rozsah dodávky.....	07
Montáž pojazdnej dosky (obr. A – F).....	07
5. Použitie	07
Použitie výrobku ako stoličky (obr. G, H).....	07
Použitie výrobku ako pojazdnej dosky.....	07
6. Údržba, čistenie, skladovanie a preprava	08
Údržba.....	08
Čistenie.....	08
Skladovanie.....	08
Preprava.....	08
7. Likvidácia	08
Likvidácia obalu.....	08
8. Záruka	08
9. Servis	09

1. Úvod

Blahoželáme!

Svojím nákupom ste si vybrali vysoko kvalitný výrobok. Návod na obsluhu je súčasťou tejto montážnej pojazdnej dosky a dielenskej stoličky 2 v 1 (ďalej len „pojazdná doska“ alebo „výrobok“). Obsahuje dôležité pokyny pre zachovanie bezpečnosti, pre používanie a likvidáciu. Pred prvým použitím sa oboznámte s výrobkom. Prečítajte si prosím pozorne nasledujúci návod na obsluhu. Výrobok používajte iba podľa návodu a uschovajte tento návod na bezpečnom mieste. Pri odovzdávaní výrobku tretím stranám odovzdajte všetky podklady.

Použitie symboly

Nasledujúce symboly a signálne slová sa používajú v tomto návode na obsluhu, na pojazdnej doske alebo na obale.



Prečítajte si návod na obsluhu.



Pozor! Nebezpečenstvo poranenia rúk.

Označenie modelu na pojazdnej doske je kombináciou písmen a čísel

WWS-MRW2-H01

=

**Montážna pojazdná doska a
dielenská stolička 2 v 1**

Rozsah dodávky

- 1x montážna pojazdná doska
- 6x otočné kolieska
- 2x otvorený kľúč 14 mm
- 1x kľúč na šesťhrannú hlavu skrutky 5 mm
- 4x skrutky
- 4x objímkové matice
- 4x poistné matice

Popis súčastí

- 1 Horný rám s čalúnením
- 2 Stredný rám s čalúnením
- 3 Spodný rám s čalúnením
- 4 Kolieska
- 5 Otvorený kľúč 14 mm
- 6 Kľúč na šesťhrannú hlavu skrutky 5 mm
- 7 Skrutky
- 8 Objímková matica
- 9 Poistná matica
- 10 Poistné háky
- 11 Poistný kolík

2. Technické údaje

Rozmery stoličky	cca 46 x 41 x 37 cm
(D x Š x V)	

Rozmery pojazdnej dosky	cca 91 x 41 x 12 cm
(D x Š x V)	

Nosnosť stoličky	max. 120 kg
------------------	-------------

Nosnosť pojazdnej dosky	max. 150 kg
-------------------------	-------------

3. Bezpečnosť

Účelné používanie

Pojazdná doska bol navrhnutá na súkromné použitie a bola určená na nasledujúce účely použitia v hobby a DIY oblasti:

- ako pomôcka na príležitostné práce v ľahu alebo v sede.

Pojazdná doska sa smie používať len v súlade s pokynmi a bezpečnostnými informáciami v tomto návode na obsluhu. Akékoľvek iné použitie mimo tohto je zakázané! Výrobca ani predajca nepreberajú zodpovednosť za žiadne poškodenia, straty alebo poranenia, ktoré sú výsledkom nesprávneho používania pojazdnej dosky. Príklady nedovoleného použitia sú najmä:

- akékoľvek použitie, ktoré presahuje stanovené použitie podľa pokynov,
- nedodržanie pokynov týkajúcich sa bezpečnosti, inštalácie, prevádzky, čistenia a dohľadu v tomto návode na obsluhu,
- Nedodržanie platných predpisov o ochrane zdravia, bezpečnosti a prevencie úrazov, ktoré sa týkajú používania tejto pojazdnej dosky.
- Použitie príslušenstva alebo náhradných dielov, ktoré nie sú určené pre túto pojazdnu dosku.
- Úpravy na pojazdnej doske.
- Nadmerné používanie.

Každá osoba, ktorá používa alebo vykonáva údržbu tejto pojazdnej dosky, musí byť oboznámená s týmito pokynmi a musí si byť vedomá možných nebezpečenstiev. Túto pojazdnu dosku smie používať iba kompetentná osoba – v prípade pochybností požiadajte o poradenstvo odborníka. Nedodržanie bezpečnostných, montážnych a prevádzkových pokynov pri používaní tejto pojazdnej dosky sa považuje za nesprávne použitie. Musia sa dodržiavať všetky platné zdravotné a bezpečnostné predpisy. Musia sa dodržiavať všetky ostatné platné regionálne a národné zákony. Pojazdná doska sa nesmie upravovať. Akákoľvek zmena zvyšuje riziko poranenia alebo poškodenia majetku.

Bezpečnostné pokyny

Prečítajte si všetky bezpečnostné pokyny a inštrukcie. *Zanedbanie pri dodržiavaní bezpečnostných pokynov a inštrukcií môže spôsobiť vážne zranenia.*

- a) Odložte si obaly, obsahujú dôležité informácie.
- b) Pri zdvíhaní alebo spúšťaní sedadla dávajte pozor na to, aby ste ruky udržiavali mimo bočných rámov a otočných ramien!

- c) Práce na výrobku sa smú vykonávať len pod oblasťami, ako sú vozidlá, ktoré sú zaistené proti pádu.
- d) Používajte výrobok len na tvrdých rovných povrchoch, nie na schodoch ani šikmom teréne.
- e) Neprechádzajte kolieskami cez predmety.
- f) Nepoužívajte výrobok na klzkom povrchu!
- g) Výrobok sa nesmie používať ako schodíky ani na prepravu osôb!
- h) Pred každým použitím sa musí skontrolovať, či je výrobok v bezchybnom stave.
 - i) Nikdy nenechajte deti bez dozoru s obalovým materiálom. Vzniká nebezpečenstvo udusenía!
 - j) Uchovávajte malé časti mimo dosahu detí.
- k) Dodržiavajte max. nosnosť. Nikdy nepreťažujte výrobok. Môžu byť prítomné neviditeľné poškodenia, ktoré ovplyvňujú bezpečnosť.
- l) Pri zdvíhaní alebo spúšťaní sedadla dávajte pozor na to, aby ste ruky udržiavali mimo bočných rámov a otočných ramien.
- m) Pokiaľ nie je výrobok úplne nastavený do polohy ľahu, udržiavajte ruky mimo oblasti odstrihnutia.
- n) Nikdy neprestavujte polohu sedenia alebo ľahu, pokiaľ je niekto na výrobku.
- o) Nesiahajte pod výrobok, pokiaľ na ňom ležíte. Hrozí nebezpečenstvo rozdrvenia prstov stredovými kolieskami.

p) V pravidelných intervaloch kontrolujte pevnosť každého samostatného skrutkového spoja.

q) Výrobok uchovávajte mimo dosahu otvoreného ohňa. Výrobok je horľavý.

4. Pred použitím

Skontrolujte pojazdnú dosku a rozsah dodávky

- Odstráňte pojazdnú dosku a príslušenstvo z obalu.
- Skontrolujte, či je dodávka kompletná (pozrite kapitolu „Obsah dodávky“ a „Popis súčastí“).
- Skontrolujte, či pojazdná doska alebo príslušenstvo nevykazujú známky poškodení.
- Ak sú niektoré diely poškodené alebo chýbajú, pojazdnú dosku nepoužívajte.

Montáž pojazdnej dosky (obr. A – F)

- Umiestnite stredný rám [2] a spodný rám [3] na podlahu čalúnením smerom nahor.
- Zasuňte stredný rám medzi spodný rám a úplne vytiahnite zaistovací kolík [1] spodného rámu.
- Umiestnite stredový rám tak, aby bolo možné poistný kolík zasunúť do poistného otvoru [A] stredového rámu a uvoľnite poistný kolík.
- Spojte spodný rám a stredný rám dodanými skrutkami [7] a poistnými maticami [9] pomocou otvorených kľúčov [5].
- Na fixáciu skrutiek použite jeden otvorený kľúč na upevnenie skrutky na mieste a druhý na upevnenie

poistnej matice otáčaním v smere hodinových ručičiek.

- Otočte už zmontované rámy vrchnými časťami na podlahu.
- Nasuňte horný rám [1] na stredný rám a upevnite ho rovnako ako stredný a spodný rám.
- Štyri kolieska [4] pripevnite k spodnému rámu tak, že ich zasuniete do príslušného otvoru [B] a z opačnej strany dodaným kľúčom na šesťhrannú hlavu skrutky [6] otočíte objímkovou maticou [8] v smere hodinových ručičiek.
- Zafixujte dve kolieska k hornému rámu tak, že ich zasuniete do príslušného otvoru a otočíte v smere hodinových ručičiek.
- Otočte zmontovaný výrobok tak, aby stál na kolieskach.
- Pri demontáži postupujte v opačnom poradí.

5. Použitie

Výrobok môžete použiť ako pojazdnú dosku alebo ako stoličku.

Použitie výrobku ako stoličky (obr. G, H)

Ak chcete použiť výrobok ako stoličku, postupujte nasledovne:

- Vytiahnite poistný kolík [1] spodného rámu [3] na doraz a nepustite ho.
- Sklopte stredový rám [2] na doraz nahor a uvoľnite poistný kolík tak, aby zapadol do poistných hákov [10] stredového rámu.
- Sklopte horný rám [1] do vodorovnej polohy.

Použitie výrobku ako pojazdnej dosky

Ak chcete použiť výrobok ako pojazdnú dosku, postupujte v opačnom poradí, ako sa opisuje v kapitole „Použitie výrobku ako stoličky“.

6. Údržba, čistenie, skladovanie a preprava

Údržba

V pravidelných intervaloch kontrolujte, či sú dostatočne utiahnuté všetky skrutkové spoje, a v prípade potreby ich dotiahnite.

Používajte len náhradné diely/ príslušenstvo od výrobcu alebo od autorizovaných špecializovaných servisov.

Opravy smú vykonávať len odborníci. Odborníci sú osoby so zodpovedajúcim odborným vzdelaním a skúsenosťami, ktorým sú známe požiadavky na konštrukciu a prevedenia pojazdných dosky a chápu bezpečnostné predpisy.

Čistenie

- Pojazdnú dosku vyčistíte vlhkou handričkou. V žiadnom prípade nepoužite ostré a/alebo abrazívne čistiace prostriedky ani rozpúšťadlá.
- Následne ju do sucha utrite čistiacou handričkou.

Skladovanie

- Výrobok skladujte v polohe ako stolička a položte ho bokom na rám, aby ste zabránili jeho neúmyselnému odkotúľaniu.
- Ak nepoužívate výrobok, vždy ho skladujte v suchu a čistote pri izbovej teplote.

Preprava

Pojazdnú dosku prepravujte chránenú pred nárazmi a vibráciami a v originálnom balení.

7. Likvidácia

Likvidácia obalu



Obal zlikvidujte podľa typu. Lepenku a kartón zlikvidujte so starým papierom, fólie na zbernom mieste surovín.

Nepoužiteľné prístroje odovzdajte na recykláciu na zberných miestach. Nevyhadzujte ich do komunálneho odpadu. Ďalšie informácie získate na príslušnom zodpovednom úrade. Obal likvidujte v súlade s typom materiálu, ako aj miestnymi predpismi, ktoré platia vo vašom územnom celku.

8. Záruka

Záruka firmy Walter Werkzeuge Salzburg GmbH

Vážená zákazníčka, vážený zákazník, na tento prístroj získavate záruku na dobu 3 rokov od dátumu kúpy. V prípade výskytu nedostatkov na tomto produkte vám prináležia zákonné práva voči predajcovi tohto produktu. Tieto zákonné práva nebudú obmedzené našou následne uvedenou zárukou.

Záručné podmienky

Záručná lehota začína plynúť dňom kúpy. Dobre si, prosím, uschovajte pokladničný blok. Tento doklad je potrebný na preukázanie kúpy. Ak sa počas troch rokov od dátumu kúpy tohto produktu vyskytne materiállová alebo výrobná chyba, produkt – podľa nášho výberu – bezplatne opravíme alebo vymeníme. Toto záručné plnenie predpokladá, že bol počas trojročnej lehoty predložený chybný prístroj a doklad o kúpe (pokladničný blok) a písomne bola stručne popísaná podstata nedostatku a doba jeho výskytu.

Ak naša záruka pokrýva túto chybu, dostanete naspäť opravený alebo nový produkt. Opravou alebo výmenou produktu nezачína plynúť nová záručná lehota.

Záručná doba a zákonné nároky na odstránenie nedostatkov

Záručná doba sa nepredlžuje o dobu trvania záručného výkonu. To platí aj pre vymenené alebo opravené diely. Prípadné škody a nedostatky, vyskytujúce sa už počas kúpy, musia byť nahlásené ihneď po rozbalení. Po uplynutí záručnej doby sa prípadné opravy vykonávajú za úhradu.

Rozsah záruky

Prístroj bol vyrobený podľa prísnych smerníc kvality a pred dodaním svedomito otestovaný. Záručné plnenie sa vzťahuje na materiálové alebo výrobné chyby. Táto záruka sa nevzťahuje na diely produktu, ktoré sú vystavené normálnemu opotrebovaniu, a preto môžu byť považované za opotrebovateľné diely, alebo na poškodenia rozbitných častí, napr. vypínačov, akumulátorov alebo takých častí, ktoré sú vyhotovené zo skla.

Táto záruka zaniká, ak bol produkt poškodený, neodborne používaný alebo udržiavaný. Pre odborné používanie produktu sa musia presne dodržiavať pokyny uvedené v návode na obsluhu. Bezpodmienečne sa musí zabrániť manipulácii alebo použitiu na účely, ktoré nie sú podľa návodu na obsluhu odporúčané alebo pred ktorými sa v návode na obsluhu varuje.

Produkt je určený výlučne na súkromné, a nie na komerčné používanie. Pri nesprávnom a neodbornom zaobchádzaní, použití sily a pri zásahoch, ktoré neboli vykonané našou autorizovanou servisnou pobočkou, zaniká záruka.

Priebeh v prípade nároku na záruku

Aby sa zabezpečilo rýchle spracovanie vašej požiadavky, postupujte, prosím, podľa týchto pokynov:

- Pripravte si, prosím, pre prípad akýchkoľvek otázok pokladničný blok a číslo výrobku (napr. IAN 12345) ako doklad o kúpe.
- Číslo výrobku si pozrite, prosím, na výrobnom štítku, gravúre, titulnej strane svojho návodu na obsluhu (dolu vľavo) alebo na nálepke na zadnej alebo spodnej strane.
- Ak by sa vyskytli chyby fungovania alebo iné nedostatky, najskôr kontaktujte **telefonicky** alebo **e-mailom** následne uvedené servisné oddelenie.
- Produkt, evidovaný ako chybný, môžete potom zaslať bez poplatkov za poštovné na oznámenú adresu servisu, spolu s dokladom o kúpe (pokladničný blok) a popisom podstaty nedostatku a časového údajá, kedy sa vyskytla chyba.

Na www.lidl-service.com si môžete prevziať príslušné a mnohé ďalšie príručky, videá o produkte a softvère.

9. Servis



E S L, a.s.
E-Mail: walter@esl.cz
Tel.: 00420 777 650 854
IAN 478005_2407

Dodávateľ

Rešpektujte, prosím, že nasledujúca adresa nie je adresou servisu. Najskôr kontaktujte hore uvedené servisné stredisko.

Walter Werkzeuge Salzburg GmbH
Gewerbeparkstr. 9, 5081 Anif,
Österreich (Rakúsko)

Walter Werkzeuge Salzburg GmbH

Gewerbeparkstr. 9
5081 Anif, Österreich

V. 1.0

Stav informácií:

10/2024

IAN 478005_2407