

TILE LEVELLING PLIERS

GB
TILE LEVELLING PLIERS
Instructions for use

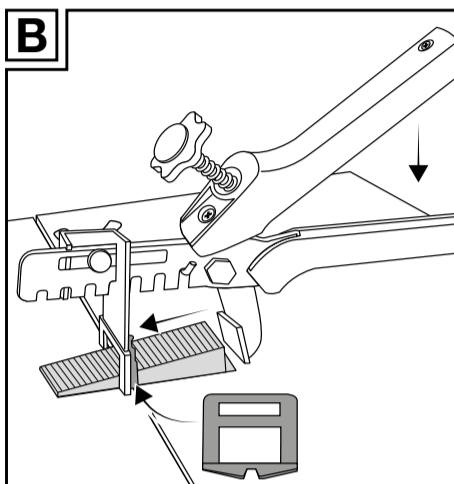
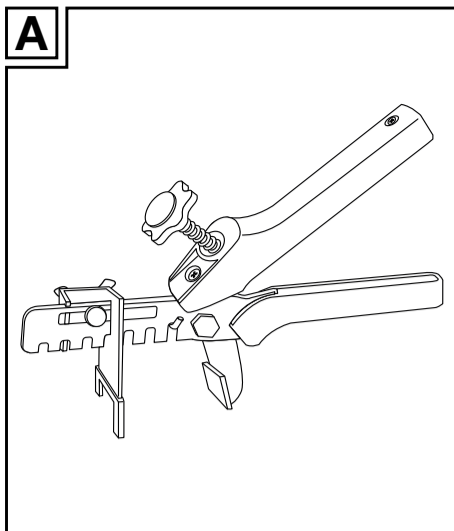
HU
SZERELŐFOGÓ
Használati útmutató

SI
MONTAŽNE KLEŠČE
Navodilo za uporabo

CZ
MONTÁŽNÍ KLEŠTĚ
Návod k použití

SK
MONTÁŽNE KLIESTE
Navod na používanie

DE AT CH
MONTAGEZANGE
Gebrauchsanweisung



Congratulations!
You have chosen to purchase a high-quality product. Familiarise yourself with the product before using it for the first time.

Read the following instructions for use carefully.

Use the product only as described and only for the given areas of application. Store these instructions for use carefully. When passing the product on to third parties, please also hand over all accompanying documents.

Package contents

1 x tile levelling pliers, pre-assembled
1 x instructions for use

Technical data

Dimensions:
approx. 23.1 x 12.1 x 5.4cm (L x W x H)

Date of manufacture
(month/year): 06/2025

Intended use

The product has been developed as a laying aid for levelling tiles. The product is designed for private use and is not suitable for commercial purposes.

Safety information

Important: read these instructions for use carefully and keep them in a safe place!

Life-threatening hazard!

- Never leave children unattended with the packaging materials. There is a risk of suffocation.

Risk of injury!

- Use the product only for its intended purpose.
- The product is not a toy. Never allow children to be around the product unsupervised.
- Check all moving parts for ease of movement.
- Check that the product has been correctly assembled before use.

Danger of crushed fingers!

- Take care not to crush your fingers when using the product.

Preventing damage to the product!

- Check the product for damage or wear before each use. Use the product only if it is in perfect condition!
- Avoid clamping the product too tightly as this may damage the product and the clamped parts.

Use (Fig. B)

Note: pull straps and wedges (not included in the package contents) are required to use the product.

1. Remove all packaging materials from the product.
2. Insert the pull tabs into the joints when laying the tiles.
3. Place each adjacent tile so that only the tab protrudes from the joint.
4. Put the wedges through the tabs and attach them with the pliers. This aligns the tiles on one level.
5. Remove the tabs as soon as the tile adhesive has fully hardened. To do this, kick off the protruding tabs with your foot (safety shoes required) or hit them with a rubber mallet (not included in the package contents).

Note: the tabs must be removed in the direction of the joint. The tabs break off at the predetermined breaking point and the wedges can be reused.

Storage, cleaning

When not in use, always store the product clean and dry at room temperature. Only clean the product with a damp cloth and wipe dry afterwards. Grease all moving parts occasionally with a commercially available grease. **IMPORTANT!** Never clean the product with harsh cleaning agents.

Disposal

Dispose of the product and packaging materials in accordance with current local regulations. Store the packaging materials (foil bags, for example) out of the reach of children. For further information about disposal of the product no longer needed, contact your local council. Dispose of the product and the packaging in an environmentally friendly manner.

The Recycling Code distinguishes different materials to be returned for recycling. The Code consists of the recycling symbol for the recycling process and a number that identifies the material.

Guarantee handling

To ensure rapid processing of your case please follow the following instructions:

- For all inquiries keep the sales receipt and product number (e.g. IAN 123456_7890) handy as proof of purchase.
- You will find the product number on the product label, on an engraving on the product, on the title page of your instructions (bottom left), or on the sticker on the back or bottom of the product.
- Should any functional problem or other defects occur, first contact the service department named below by telephone or use our contact form, which you will find at parkside-diy.com under service categories.
- Once the product is determined to be defective, you can then attach the proof of purchase (sales receipt) and state the nature of the defect and when it occurred and send it, postage free for you, to the address of the service department of which you have been notified.



PDF ONLINE
parkside-diy.com

At parkside-diy.com you can find and download these and many other manuals. With this QR code you can directly access parkside-diy.com. Select your country and use the search template to look for the operating instructions. By entering the product number (e.g. IAN 123456_7890) you access the operating instructions for your product.

IAN: 488176_2410

Customer Service United Kingdom
Telephone: 08000518970

Contact form at parkside-diy.com
Location: Germany

Szívvel gratulálunk!
Vásárlásával kiváló minőségű terméket vásárolt. Használatba vétele előtt ismerkedjen meg a termékkel.

Figyelmesen olvassa el az alábbi használati útmutatót.

A terméket kizárólag az itt ismertetett módon, a rendeltetésének megfelelően használja. Gondosan őrizze meg a használati útmutatót. A termék továbbadásakor adja át az összes kapcsolódó dokumentumot is.

Csomag tartalma

1 x szerelőfogó, előszerelt
1 x használati útmutató

Műszaki adatok

Méret:
kb. 23,1 x 12,1 x 5,4 cm (H x SZÉ x MA)

Gyártási dátum (hónap/év):
06/2025

Rendeltetészerű használat

A termék csempe szüntezésére szolgáló burkolási segédeszköznek készült. A terméket magánjellegű használatra tervezték, üzleti és kereskedelmi célú felhasználásra nem alkalmas.

Biztonsági utasítások

Fontos: figyelmesen olvassa el a használati útmutatót, és feltétlenül őrizzze meg!

Életveszély!

- Soha ne hagyjon gyermeket felügyelet nélkül a csomagolóanyaggal. Légutak külső elzáródása miatti fulladásveszély.

Balesetveszély!

- A terméket csak a megadott céira használja.
- A termék nem játékszer. Soha ne hagyjon gyermeket felügyelet nélkül a termékkel.
- Ellenőrizze az összes mozgatható alkatrész könnyű járását.

- A használat előtt feltétlenül ellenőrizze, hogy a termék helyesen van-e össze-szerelve.

Újjak becsípődésének veszélye!

- Ügyeljen arra, hogy a termék használatakor ne csípődjenek be az ujjai.

Előzze meg az anyagi károkat!

- Minden használat előtt ellenőrizze a termék épségét, illetve elhasználódását. A terméket csak kifogástalan állapotban szabad használni!
- Kerülje a termék túl erős leszorítását, azzal mind a termékben, mind a rögzítendő darabokban kárt tehet.

Használat (B ábra)

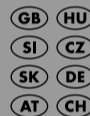
Megjegyzés: a termék használatához húzófülek és ékek (a csomag nem tartalmazza) szükségesek.

1. Távolítsa el a termékről minden csomagolóanyagot.
 2. A csempe lerakásakor helyezze be a húzófüleket a fugákba.
 3. A szomszédos csempéket úgy helyezze el, hogy csak a fül álljon ki a fugából.
 4. Az ékeket dugja át a fülekbe, és rögzítse őket a fogóval. Ezáltal a csempe szintbe kerülnek.
 5. Amint a csemperagasztó teljesen kikeményedett, távolítsa el a füleket. Ehhez rúgja le a kiálló füleket a lábával (munkavédelmi cipő szükséges), vagy üsse meg őket egy gumikalapáccsal (a csomag nem tartalmazza).
- Megjegyzés:** a füleket a fuga irányában kell lerúgni. A fülek a törésponton eltörnek, az ékek pedig újra felhasználhatók.

Tárolás, tisztítás

A terméket mindig száraz, tiszta és szobahőmérsékletű helyen tárolja, ha azt nem használja. Csak nedves törülközővel tisztítsa meg, utána törölje szárazra. Alkalmanként kenje meg az összes mozgó alkatrészt kereskedelemben kapható kenőzsírral.

IAN 488176_2410



GB

GB

GB

GB

HU

HU



PDF ONLINE
parkside-diy.com

FONTOS! Ne használjon éles tisztítószereket a tisztításhoz.

Tudnivalók a hulladékkezelésről

A terméket és a csomagolóanyagokat a hatályos helyi előírásoknak megfelelően semmisítse meg. A csomagolóanyagokat (például fóliatasakokat) tartsa távol a gyermekektől. Az elhasznált termék ártalmatlanságával kapcsolatos további információkat a települési vagy városi önkormányzattól tudhatja meg. A terméket és a csomagolást környezetkímélő módon kell ártalmatlantítani.

Az újrahasznosítási kód az újrafelhasználási ciklusba való visszavezetésre (újrahasznosítás) szánt különböző anyagok azonosítására szolgál. A kód az újrahasznosítási ciklus újrahasznosítási szimbólumából és az anyagot azonosító számból áll.

Teendők garanciaigény esetén

- Kérélmre gyors feldolgozása érdekében, kérjük, kövesse az alábbi utasításokat:
- Kérjük, hogy minden ügyintézésnél legyen kéznél a vásárlást igazoló bizonylat és a cikkszám (pl. IAN 123456_7890).
 - A cikkszám a terméken lévő típus-tábláról, a cíken lévő gravírozásról, az útmutató címlapjáról (balra lent) vagy a termék hátulján vagy alján lévő matricáról olvasható le.
 - Működési hibák vagy egyéb meghibásodások esetén, kérjük, először vegye fel a kapcsolatot a következőkben megnevezett szervizzel telefonon, vagy használja kapcsolatfelvételi űrlapunkat, amelyet a parkside-diy.com oldalon a Szerviz kategóriában talál.
 - Ha egy termék hibásnak bizonyul, akkor azt, a vásárlást igazoló bizonylattal (blokk), valamint a hiba leírásával és a hibafel lépés időpontjának megadásával együtt, ingyenesen elküldheti a megadott szervizcímre.



PDF ONLINE
parkside-diy.com

A parkside-diy.com oldalon ezen a kézikönyvön kívül még sok más kézikönyvet megtekinthet és letölthet. Ez a QR-kód közvetlenül a parkside-diy.com oldalra irányítja Önt.

Válassza ki az országot, és a keresőfelület segítségével keresse meg a kezelési útmutatókat. Írja be a termék számát (pl. IAN 123456_7890), hogy hozzáférhessen terméke kezelési útmutatójához.

IAN: 488176_2410

Szervizkapcsolat

Magyarországi ügyfélszolgálat
Telefonszám: 0680021647

Kapcsolatfelvételi űrlap a parkside-diy.com oldalon
Székhely: Németország

Čestitamo!
Z nakupom ste se odločili za visokokakovosten izdelek. Pred prvo uporabo se seznanite z izdelkom.

V ta namen natančno preberite naslednje navodilo za uporabo.

Izdelek uporabljajte, kot je opisano, in za navedena področja uporabte. To navodilo za uporabo skrbno hranite. Če boste izdelke predali tretjim osebam, zraven priložite vso dokumentacijo.

Obseg dobave

1 x montažne klešče, sestavljene
1 x navodilo za uporabo

Tehnični podatki

Mere:
približno 23,1 x 12,1 x 5,4 cm (D x Š x V)

Datum izdelave (mesec/leto):
06/2025

Predvidena uporaba

Izdelek je razvit kot pripomoček za naveličanje ploščic. Izdelek je zasnovan za zasebno uporabo in ni primeren za poslovne namene.

Varnostni napotki

Pomembno: Pozorno preberite to navodilo za uporabo in ga shranite!

Smrtno nevarno!

- Otroci nikoli ne puščajte brez nadzora v bližini embalaže. Obstaja nevarnost zadušitve zaradi zunanje zapore.

Nevarnost poškodb!

- Izdelek uporabljajte samo v naveden namen.
- Ta izdelek ni igrača. Pazite, da otroci brez nadzora niso v bližini izdelka.
- Preverite, ali se vsi gibljivi deli z lahkoto premikajo.
- Pred uporabo preverite, ali je izdelek pravilno sestavljen.

Nevarnost priščipnjenja prstov!

- Pri uporabi izdelka pazite, da si ne ukleščite prstov.

Preprečevanje materialne škode!

- Pred vsako uporabo preverite, ali je izdelek poškodovan oz. obrabljen. Izdelek lahko uporabljate samo, če je v brezhibnem stanju!
- Izdelek ne vrnite premočno, saj tako lahko poškodujete tako izdelek kot vpneti del.

Uporaba (slika B)

Naptek: Za uporabo izdelka je potrebna uporaba vpenjalnih distančnikov in zagod (niso v obsegu dobave).

1. Odstranite vso embalažo z izdelka.
2. Pri polaganju ploščic vstavite vpenjalne distančnike v fuge.
3. Sosednji ploščici položite tako, da iz fuge gleda le vpenjalni distančnik.
4. Skozi distančnike vstavite zagozde in jih fiksirajte s kleščami. Tako ploščice izravnate na isti nivo.
5. Distančnike odstranite, ko je lepilo popolnoma posušeno. Z nogo brinite distančnike proč (potrebni so varnostni čevlji) ali udarite obnje z gumijastim kladivom (ni v obsegu dobave), da jih odstranite.

Naptek: Distančnite je treba odstranjevati v smeri fug. Distančniki se odlomijo na predvidenem mestu preloma in zagozde lahko ponovno uporabite.

Shranjevanje, čiščenje

Če izdelek ne uporabljate, ga shranite na suho, čisto mesto pri sobni temperaturi. Čistite le z vlažno krpo in nato do suhega obrišite. Vse gibljive dele občasno namažite z običajno mazalno mastjo. **POMEMBNO!** Nikoli ne čistite z ostrimi čistilnimi sredstvi.

Napotki za odlaganje v smeti

Izdelek in embalažni material zavrzite v sklado z veljavnimi lokalnimi predpisi. Embalažni material (kot so npr. vrečke iz folije) hranite izven dosega otrok. Druge informacije o odstranjevanju odsluženega izdelka med odpadke lahko dobite pri svoji občinski ali mestni upravi. Izdelek in embalažo zavrzite okolju prijazno.

Koda za recikliranje je namenjena označevanju različnih materialov za vrnitev v cikel recikliranja. Koda je sestavljena iz simbola recikliranja za cikel recikliranja in številke, ki označuje material.

Obdelava v primeru garancijskega zahtevka

Da zagotovite hitro obdelavo svoje zadeve, sledite naslednjim napotkom:

- Za vsa vprašanja imejte pri roki račun in številko artikla (npr. IAN 123456_7890) kot dokazilo o nakupu.
- Številko artikla najdete na tipski ploščici izdelka, gravuri na izdelku, ovitku vaših navodil (spodaj levo) ali nalepki na zadnji ali spodnji strani izdelka.
- Če pride do napak delovanja ali drugih okvar, se najprej obrnite na spodaj navedeni servisni oddelek po telefonu ali uporabite naš obrazec za stik, ki ga najdete na spletni strani parkside-diy.com v kategoriji Servis.
- Izdelek, ki je bil zabeležen kot okvarjen, lahko nato brezplačno pošljete na naslov servisa, ki vam je bil sporočen, priložite potrdilo o nakupu (račun) in podatke o tem, kakšna je napaka in kdaj je do nje prišlo.



PDF ONLINE
parkside-diy.com

Na spletni strani parkside-diy.com si lahko ogledate in prenesete ta in številne druge priročnike. Ta koda QR vas bo preusmerila neposredno na spletno stran parkside-diy.com. Izberite svojo državo in z iskalno masko poiščite navodila za upravljanje. Z vnosom številke artikla (npr. IAN 123456_7890) boste preusmerjeni na navodila za upravljanje za vaš izdelek.

IAN: 488176_2410

Servisni kontakt

Služba za stranke Slovenija
Telefon: 080081400

Obrazec za stik na spletni strani
parkside-diy.com
Sedež: Nemčija

DELTA-SPORT HANDELSKONTOR GMBH
Wragekamp 6 • 22397 Hamburg
GERMANY

06/2025
Delta-Sport-Nr.: FS-16323

02.17.2025 / AM 9.21

IAN 488176_2410 4

HU

HU

SI

SI

SI

SI

Garancijski list

- S tem garancijskim listom DELTA-SPORT HANDELSKONTOR GMBH jamčimo, da bo izdelek v garancijskem roku ob normalni in pravilni uporabi brezhibno deloval in se zavezujem, da bomo ob izpolnitvah spodaj navedenih pogojih odpravili morebitne pomanjkljivosti in okvare zaradi napak v materialu ali izdelavi oziroma po svoji presoji izdelek zamenjali ali vrnili kupnino.
- Garancija je veljavna na ozemlju Republike Slovenije.
- Garancijski rok za proizvod je 2 leta od datuma izročitve blaga. Datum izročitve blaga je razviden iz računa.
- Če izdelek ne izpolnjuje specifikacij ali nima lastnosti, navedenih v garancijskem listu ali oglaševalskem sporočilu, lahko potrošnik najprej zahteva odpravo napak. O napaki mora potrošnik obvestiti proizvajalca ali pooblaščenj servis (kontaktna številka in elektronski naslov navedena zgoraj) in zahtevati odpravo napak. Kupec je dolžan ob uveljavljanju zahtevka predložiti garancijski list in račun, kot potrdilo in dokazilo o nakupu ter dnevu izročitve blaga. Svetujemo vam, da pred tem natančno preberete navodila o sestavi in uporabi izdelka.
- Rok za odpravo napake je 30 dni od dneva, ko je proizvajalec ali pooblaščenj servis prejel zahtevo za odpravo napake. Če napake v tem roku niso odpravljene, mora proizvajalec potrošniku brezplačno zamenjati blago z enakim, novim in brezhibnim blagom. Rok se lahko zaradi narave in kompleksnost blaga, narave in resnosti neskladnosti ter napora, ki je potreben za dokončanje popravila ali zamenjave podaljša za najkrajši čas, ki je potreben za dokončanje popravila, vendar največ za 15 dni. O številu dni podaljšanega roka in razlogih za podaljšanje mora biti potrošnik obveščen pred potekom 30 dnevnega roka za odpravo napak.
- Če v roku 30 dni oz. v primeru podaljšanja v roku 45 dni blago ni popravljeno ali blago ni zamenjano z novim, lahko potrošnik od proizvajalca zahteva vračilo celotne kupnine ali zahteva sorazmerno znižanje kupnine. Sorazmerno znižanje kupnine je sorazmerno zmanjšanju vrednosti blaga, ki ga je potrošnik prejel, v primerjavi z vrednostjo, ki bi jo imelo blago, če bi bilo skladno.

- Če se neskladnost pojavi v manj kot 30 dneh od dobave blaga, lahko potrošnik ob predložitvi blaga od proizvajalca takoj zahteva vračilo plačanega zneska.
- Proizvajalec oziroma pooblaščenj servis lahko potrošniku za čas popravila blaga, za katero je bila izdana obvezna garancija, zagotovi brezplačno uporabo podobnega blaga. Če proizvajalec potrošniku ne zagotovi nadomestnega blaga v začasno uporabo, ima potrošnik pravico uveljavljati škodo, ki jo je utrpel, ker blaga ni mogel uporabljati od trenutka, ko je zahteval popravilo ali zamenjavo, do njune izvršitve.
- Stroške za material, nadomestne dele, delo, prenos in prevoz izdelkov, ki nastanejo pri odpravljanju okvar oziroma nadomestitvi blaga z novim, krije proizvajalec.
- V primeru zamenjave blaga ali zamenjave bistvenega dela blaga z novim se potrošniku izda nov garancijski list.
- V primeru, da proizvod popravlja nepooblaščenj servis ali nepooblaščena oseba, kupec ne more uveljavljati zahtevkov iz te garancije.
- Vzroki za okvaro oziroma nedelovanje izdelka morajo biti lastnosti stvari same in ne vzroki, ki so zunaj proizvajalčeve oziroma prodajalčeve sfere. Kupec ne more uveljavljati zahtevkov iz te garancije, če se ni držal priloženih navodil za sestavo in uporabo izdelka ali če je izdelek kakorkoli spremenjen ali nepravilno vzdrževan.
- Proizvajalec zagotavlja proti plačilu popravilo, vzdrževanje blaga, nadomestne dele in priklopne aparate vsaj tri leta po poteku garancijskega roka.
- Obračni deli oz. potrošni material so izvezti iz garancije.
- Vsi potrebni podatki za uveljavljanje garancije in podatki, ki identificirajo blago za katerega velja garancija se nahajajo na dveh ločenih dokumentih (garancijski list, račun).
- Ta garancija proizvajalca ne izključuje zakonske pravice potrošnika, da zoper prodajalca v primeru neskladnosti blaga brezplačno uveljavlja jamčevalne zahtevke. Ta garancija prav tako ne izključuje pravic potrošnika, ki izhajajo iz obveznega jamstva za skladnost blaga.

Prodajalec: Lidl Slovenija d.o.o. k.d., Pod lipami 1, SI-1218 Komenda

Srdečne blahoprejemle!
Svým nákupem jste se rozhodli pro kvalitní výrobek. Před prvním použitím se prosím seznamte s tímto výrobkem.

Pozorně si přečtete následující návod k použití.

Používejte tento výrobek pouze tak, jak je popsáno, a pro uvedené účely. Uschovejte si tento návod k použití pro budoucí použití. Pokud výrobek předáte třetí osobě, předejte jí i veškerou dokumentaci.

Obsah balení

1 x montážní kleště, předmontované
1 x návod k použití

Technické údaje

Rozměry:
cca 23,1 x 12,1 x 5,4 cm (D x Š x V)

Datum výroby (měsíc/rok): 06/2025

Použití dle určení

Výrobek byl vyvinut jako nivelační pomůcka pro pokládku dlaždic. Výrobek je určen pro soukromé použití a není vhodný pro komerční účely.

Bezpečnostní pokyny

Důležité: Přečtete si pozorně návod k použití a uschovejte si jej!

Nebezpečí ohrožení života!

- Nenechávejte děti bez dozoru s balicím materiálem. Hrozí nebezpečí udušení.

Nebezpečí poranění!

- Výrobek používejte pouze k uvedenému účelu.
- Tento výrobek není hračka. Nikdy nenechávejte děti s výrobkem bez dozoru.
- Zkontrolujte lehký chod všech pohyblivých dílů.
- Před použitím zkontrolujte, zda je výrobek správně sestaven.

Nebezpečí pohmoždění prstů!

- Při používání výrobku dávejte pozor, abyste si nepřiskřípli prsty.

Zamezení věcným škodám!

- Před každým použitím zkontrolujte, zda není výrobek poškozený nebo opotřebený. Tento výrobek se smí používat pouze v bezvadném stavu!
- Vyvarujte se příliš pevného upnutí výrobku, mohlo by dojít k poškození výrobku i upinaných dílů.

Použití (obr. B)

Upozornění: K použití výrobku jsou nutné spony a klínky (nejsou součástí obsahu balení).

- Odstraňte z výrobku veškerý balicí materiál.
- Při pokládání dlaždic vsadte spony do spár.
- Každou sousední dlaždici položte tak, aby ze spáry vyčnívala pouze spona.
- Vložte klínky do spon a upevněte je kleštěmi. Tím se dlaždice vyrovnají do jedné rovnyě.
- Jakmile lepidlo na dlaždice zcela vytvrdne, odstraňte spony. Vyčnívající spony odkopněte nohou (nutná ochranná obuv) nebo do nich udeřte gumovou paličkou (není součástí obsahu balení).
- Upozornění:** Oddělení spon musí proběhnout ve směru spáry. Spony se odlomí v předem stanoveném bodě zlomu a klínky lze použít opakovaně.

Uskladnění, čištění

- Pokud výrobek nepoužíváte, skladujte jej vždy suchý a čistý při pokojové teplotě. Čistěte pouze vlhkým hadříkem a následně otřete do sucha. Příležitostně namažte všechny pohyblivé díly běžně dostupným mazacím tukem.
- DŮLEŽITÉ! K čištění nikdy nepoužívejte agresivní čisticí prostředky.

Pokyny k likvidaci

Výrobek a obalové materiály likvidujte podle aktuálních místních předpisů. Uchovejte obalové materiály (jako např. fóliové sáčky) nedostupné pro děti.

O možnostech likvidace vysloužilého výrobku se informujte u Vaší obecní nebo městské správy. Výrobek a obaly likvidujte ekologicky.

Recyklační kód slouží ke značení různých materiálů pro proces opětovného zhodnocení (recyklace). Kód sestává ze symbolu recyklace, který má odrážet proces zhodnocení, a čísla, které označuje materiál.

Zpracování v případě záruční reklamace

Abyste zajistili rychlé zpracování vašeho požadavku, postupujte podle následujících pokynů:

- Pro všechny dotazy mějte k dispozici pokladní doklad a číslo výrobku (např. IAN 123456_7890) jako doklad o nákupu.
- Číslo výrobku naleznete na typovém štítku výrobku, nyníin na výrobku, na titulním listu Vašeho návodu (vlevo dole) nebo na nálepcu na zadní nebo spodní straně výrobku.
- Pokud se vyskytnou funkční chyby nebo jiné závady, kontaktujte prosím nejprve telefonicky níže uvedené servisní oddělení nebo použijte náš kontaktní formulář, který najdete na parkside-diy.com v kategorii Servis.
- Výrobek, který byl zjištěn jako vadný, pak můžete bezplatně zaslat na vám poskytnutou servisní adresu s příložením nákupního dokladu (pokladního dokladu) a podrobností o tom, o jakou vadu se jedná a kdy k ní došlo.



IAN: 488176_2410

Kontakt na servis

Zákaznický servis Česko
Telefon: 800023611

Kontaktní formulář na parkside-diy.com
Sidlo: Německo

Blahoželáme!
Svojím nákupom ste sa rozhodli pre kvalitný výrobok. Pred prvým použitím sa s výrobkom dôkladne oboznámte.

Pozorne si prečítajte tento návod na používanie.

Výrobok používajte len uvedeným spôsobom a na uvedený účel. Tento návod na používanie si dobre uschovajte. Pri odovzdávaní výrobku tretej osobe odovzdajte s návodu k obsluze vašeho výrobku.

Rozsah dodávky

1 x montážne klešte, predmontované
1 x návod na používanie

Technické údaje

Rozmery:
cca 23,1 x 12,1 x 5,4 cm (d x š x v)

Dátum výroby (mesiac/rok): 06/2025

Určené použitie

Výrobok bol vyvinutý ako pomôcka na ukladanie na niveláciu dlaždic. Výrobok je koncipovaný na domáce používanie a nie je určený na komerčné účely.

Bezpečnostné pokyny

Dôležité: Tento návod na používanie si starostlivo prečítajte a bezpodmienečne ho uschovajte!

Nebezpečenstvo ohrozenia života!

- Nikdy nenechávajte deti bez dozoru s obalovým materiálom. Hrozí nebezpečenstvo udusenia.

Nebezpečenstvo poranenia!

- Nikdy nepoužívajte len na uvedený účel.
- Výrobok nie je hračka. Nikdy nedovoľte deťom hrať sa bez dozoru s výrobkom.
- Zkontrolujte ľahký chod všetkých pohyblivých dielov.
- Pred použitím skontrolujte, či je výrobok správne zmontovaný.

SI

SI

CZ

CZ

CZ

CZ

SK

SK

Pokyny k likvidácii

Výrobok a obalový materiál zlikvidujte podľa aktuálnych miestnych predpisov. Obalový materiál (ako napr. fóliové vrecká) uschovajte mimo dosahu detí. Ďalšie informácie o možnostiach likvidácie zastaraného výrobku dostanete na svojej obecnej alebo mestskej správe. Výrobok a obal zlikvidujte ekologicky.

Recyklačný kód slúži na označenie rôznych materiálov za účelom vrátenia do kolobehu opätovného používania (recyklácia). Kód pozostáva z recyklačného symbolu pre zobrazenie kolobehu opätovného používania a čísla, ktoré označuje materiál.

Priebeh v prípade záruky

Pre rýchle spracovanie Vašej žiadosti, postupujte prosím podľa nasledovných pokynov:

- Pre všetky otázky majte prosím pripravený pokladničný listok a číslo výrobku (napr. IAN 123456_7890) ako doklad o kúpe.
- Číslo výrobku nájdete prosím na typovom štítku na výrobku, na gravírovaní na výrobku, na titulnej strane návodu (dole vľavo) alebo na etikete na zadnej alebo spodnej strane výrobku.
- Ak by vznikli funkčné poruchy alebo iné nedostatky, skontaktujte najskôr telefonicky servisné oddelenie, ktoré je v ďalšom uvedené, alebo využite náš kontaktný formulár, ktorý nájdete na stránke parkside-diy.com v kategórii Servis.
- Výrobok zistený ako poškodený potom môžete poslat bez poplatkov na adresu servisu, ktorá Vám bola oznámená. Priložte doklad o kúpe (pokladničný listok) a informáciu, o aký nedostatok ide.



IAN: 488176_2410

Kontakt na servis

Zákaznícky servis Slovensko
Telefón: 0800003409

Kontaktný formulár na parkside-diy.com
Sidlo: Nemecko

Herzlichen Glückwunsch!
Mit Ihrem Kauf haben Sie sich für einen hochwertigen Artikel entschieden. Machen Sie sich vor der ersten Verwendung mit dem Artikel vertraut.

Lesen Sie hierzu aufmerksam die nachfolgende Gebrauchsanweisung.

Benutzen Sie den Artikel nur wie beschrieben und für die angegebenen Einsatzbereiche. Bewahren Sie diese Gebrauchsanweisung gut auf. Händigen Sie alle Unterlagen bei Weitergabe des Artikels an Dritte ebenfalls mit aus.

Lieferumfang

1 x Montagezange, vormontiert
1 x Gebrauchsanweisung

Technische Daten

Herstellungsdatum (Monat/Jahr): 06/2025

Bestimmungsgemäße Verwendung

Der Artikel ist als Verlegehilfe für das Nivellieren von Fliesen entwickelt worden. Der Artikel ist für den Einsatz im privaten Bereich konzipiert und ist für gewerbliche Zwecke nicht geeignet.

Sicherheitshinweise

Wichtig: Lesen Sie diese Gebrauchsanweisung sorgfältig und bewahren Sie diese unbedingt auf!

Lebensgefahr!

- Lassen Sie Kinder niemals unbeaufsichtigt mit dem Verpackungsmaterial. Es besteht Erstickungsgefahr.

Verletzungsgefahr!

- Verwenden Sie den Artikel nur zum angegebenen Zweck.
- Dieser Artikel ist kein Spielzeug. Lassen Sie Kinder nie unbeaufsichtigt mit dem Artikel.

SK

SK

DE/AT/CH

DE/AT/CH

DE/AT/CH

DE/AT/CH