

Legende der verwendeten Piktogramme	
	Warn- und Sicherheitshinweise beachten!
	Lebens- und Unfallgefahr für Kleinkinder und Kinder!
	Zum Aufbau benötigte Personen: 1
	Maximale Belastung je Regalboden: 160 kg
	Tragen Sie immer Arbeitshandschuhe.
	Aufbauzeit: ca. 15 Minuten
	Richtig
	Falsch
	Richtung der Montage
	Drücken
	Das Element um 180° biegen.
	Sicherheitshinweise Handlungsanweisungen

## Schwerlastregal

### ● Einleitung

Wir beglückwünschen Sie zum Kauf Ihres neuen Produkts. Sie haben sich damit für ein hochwertiges Produkt entschieden. Machen Sie sich vor der ersten Inbetriebnahme mit dem Produkt vertraut. Lesen Sie hierzu aufmerksam die nachfolgende Bedienungsanleitung und die Sicherheitshinweise. Benutzen Sie das Produkt nur wie beschrieben und für die angegebenen Einsatzbereiche. Bewahren Sie diese Anleitung an einem sicheren Ort auf. Händigen Sie alle Unterlagen bei Weitergabe des Produktes an Dritte mit aus.

### ● Bestimmungsgemäße Verwendung

Das Produkt ist zur Lagerung von Gegenständen bestimmt. Das Produkt ist nur für die private Verwendung vorgesehen und nicht für den gewerblichen Gebrauch bestimmt. Eine andere Verwendung als zuvor beschrieben oder eine Veränderung des Produktes ist nicht zulässig und kann zu Verletzungen und Beschädigungen des Produktes führen. Für aus unsachgemäßer Verwendung entstandene Schäden übernimmt der Hersteller keine Haftung.

### ● Technische Daten

Maße: ca. 90 x 40 x 180 cm (B x T x H)  
 Belastung je Regalboden: max. 160 kg  
 Anzahl der Böden: 5  
 Material: feuerverzinkter Stahl; HDF-Böden



### Sicherheitshinweise

- **⚠️ WARNUNG! LEBENS- UND UNFALLGEFAHR FÜR KLEINKINDER UND KINDER!** Lassen Sie Kinder niemals unbeaufsichtigt mit dem Verpackungsmaterial und dem Produkt. Es besteht Erstickungsgefahr. Halten Sie Kinder vom Produkt fern.
- Halten Sie das Verpackungsmaterial und enthaltene Kleinteile von Kindern fern. Ansonsten besteht Erstickungsgefahr!
- Das Produkt ist kein Klettergerät!
- ⚠️ **VORSICHT! VERLETZUNGSGEFAHR!** Stellen Sie sicher, dass alle Teile unbeschädigt und sachgerecht montiert sind. Bei unsachgemäßer Montage besteht Verletzungsgefahr. Beschädigte Teile können die Sicherheit und Funktion beeinflussen.
- Belasten Sie die Regalböden mit nicht mehr als jeweils 160 kg. Die angegebene maximale Belastung je Boden bezieht sich auf eine gleichmäßige Belastung der gesamten Fläche.
- Das Produkt ist gleichmäßig so zu belasten, dass es nicht umkippen kann.
- Es ist empfehlenswert, den Aufbau des Produkts von einer fachkundigen Person durchführen zu lassen.
- Setzen oder stellen Sie sich nicht auf das Produkt.
- Produkt nur auf sicherem, ebenem Untergrund aufstellen.
- Überprüfen Sie vor der Benutzung die Stabilität des Produkts.
- Tragen Sie immer Arbeitshandschuhe und seien Sie vorsichtig beim Umgang mit scharfen oder spitzen Teilen.
- Schlagen Sie nicht mit stumpfen Gegenständen auf das Produkt.
- Überprüfen Sie regelmäßig den stabilen und sicheren Stand des Produkts.
- Nicht geeignet für die Lagerung von brennbaren oder korrosiven Stoffen.
- Lagern Sie niemals heiße Gegenstände im Produkt (z. B. kürzlich benutzte Grills, Lötlampen, Bügeleisen etc.).
- Nicht zur Aufbewahrung von Lebensmitteln geeignet.
- Das Produkt muss zur Sicherheit an einer Wand befestigt werden (s. Abb. 7 und 8). Das dafür benötigte Montagematerial (Schrauben und Dübel) ist nicht im Lieferumfang enthalten. Prüfen Sie vor der Wandmontage, welches Befestigungsmaterial für Ihre Wand geeignet ist.
- **⚠️ WARNUNG! LEBENSGEFAHR!** Vergewissern Sie sich, dass Sie nicht auf Strom-, Gas- oder Wasserleitungen stoßen, wenn Sie in die Wand bohren. Prüfen Sie ggf. mit einem Leitungssucher, bevor Sie in eine Wand bohren.
- Bewahren Sie die Montageanleitung zum späteren Nachschlagen auf.

### ● Vor der Montage

- Wenn Teile fehlen oder beschädigt sind, wenden Sie sich bitte zusammen mit dem Kaufbeleg an Ihren Händler vor Ort. Geben Sie dabei immer die IAN an.
- Das Produkt kann einige scharfe Teile enthalten. Tragen Sie daher immer Arbeitshandschuhe.
- Aufgrund von Abweichungen kann die tatsächliche Baugröße leicht von den angegebenen Abmessungen abweichen.

## ● Montage

- Achten Sie darauf, das Produkt nicht zu beschädigen, wenn Sie die Verpackung mit einem Messer oder einem anderen spitzen Gegenstand öffnen.
- Nehmen Sie die einzelnen Teile des Produkts aus der Verpackung.
- Überprüfen Sie, ob alle Teile enthalten sind.
- Montieren Sie das Produkt wie in den Abbildungen 1 bis 6 dargestellt.  
**Hinweis:** Sie können das Produkt vertikal oder horizontal aufbauen.
- Setzen Sie die Querstreben **D** wie in Abbildung 4 dargestellt an den dafür vorgesehenen Stellen ein. Biegen Sie die Klammer zunächst um 90° um, um die Querstrebe **D** an der Längstraverse **C1** zu befestigen. Biegen Sie die Klammern dann zur Fixierung wie dargestellt um 180° um. Verwenden Sie hierfür einen Schlitzschraubendreher.
- Nach der Montage muss das Produkt an einer Wand befestigt werden (s. Abb. 7 und 8). Bohren Sie dazu Löcher an den entsprechenden Stellen und benutzen Sie geeignetes Befestigungsmaterial, um das Produkt zu befestigen. Informieren Sie sich vorher, welche Schrauben für Ihre Wand geeignet sind.
- **VORSICHT! VERLETZUNGSGEFAHR!** Ziehen Sie die Bedienungsanleitung Ihrer Bohrmaschine hinzu.

## ● Reinigung und Pflege

**Hinweis:** Nach der korrekten Montage inklusive Wandbefestigung ist das Schwerlastregal wartungsfrei.

- Vermeiden Sie die Verwendung von Öl oder Reiniger auf Acetonbasis.
- Verwenden Sie keine harten Bürsten oder Scheuermittel.
- Mit Wasser und milder Seifenlauge reinigen, um Schäden an der Oberfläche zu vermeiden.

## ● Entsorgung

Die Verpackung besteht aus umweltfreundlichen Materialien, die Sie über die örtlichen Recyclingstellen entsorgen können.

Möglichkeiten zur Entsorgung des ausgedienten Produktes erfahren Sie bei Ihrer Gemeinde- oder Stadtverwaltung.



Das Produkt inkl. Zubehör, die Anleitung und die Verpackungsmaterialien sind recyclebar und unterliegen einer erweiterten Herstellerverantwortung. Entsorgen Sie diese getrennt, den abgebildeten Info-tri (Sortierinformation) folgend, für eine bessere Abfallbehandlung.

## ● Garantie

Das Produkt wurde nach strengen Qualitätsrichtlinien hergestellt und vor der Auslieferung sorgfältig geprüft. Im Falle von Material- oder Herstellungsfehlern haben Sie gegenüber dem Verkäufer des Produkts gesetzliche Rechte. Ihre gesetzlichen Rechte werden in keiner Weise durch unsere unten aufgeführte Garantie eingeschränkt.

Die Garantie für dieses Produkt beträgt 3 Jahre ab Kaufdatum. Die Garantiezeit beginnt mit dem Kaufdatum. Bewahren Sie den Originalkaufbeleg an einem sicheren Ort auf, da dieses Dokument als Nachweis des Kaufs erforderlich ist.

Alle Schäden oder Mängel, die bereits zum Zeitpunkt des Kaufs vorhanden sind, müssen unverzüglich nach dem Auspacken des Produkts gemeldet werden.

Sollte das Produkt innerhalb von 3 Jahren ab Kaufdatum einen Material- oder Herstellungsfehler aufweisen, werden wir es – nach unserer Wahl – kostenlos für Sie reparieren oder ersetzen. Die Garantiezeit verlängert sich durch einen stattgegebenen Gewährleistungsanspruch nicht. Dies gilt auch für ersetzte und reparierte Teile.

Diese Garantie erlischt, wenn das Produkt beschädigt oder unsachgemäß verwendet oder gewartet wurde.

Die Garantie deckt Material- und Herstellungsfehler ab. Diese Garantie erstreckt sich weder auf Produktteile, die normalem Verschleiß unterliegen, und somit als Verschleißteile gelten (z. B. Batterien, Schläuche, Farbpatronen), noch auf Schäden an zerbrechlichen Teilen, z. B. Schalter oder Teile aus Glas.

## ● Abwicklung im Garantiefall

Um eine schnelle Bearbeitung Ihres Anliegens zu gewährleisten, folgen Sie bitte den folgenden Hinweisen:

- Bitte halten Sie für alle Anfragen den Kassenbon und die Artikelnummer (IAN 471025\_2407) als Nachweis für den Kauf bereit.
- Die Artikelnummer entnehmen Sie bitte dem Typenschild am Produkt, einer Gravur am Produkt, dem Titelblatt Ihrer Anleitung (unten links) oder dem Aufkleber auf der Rück- oder Unterseite des Produktes.
- Sollten Funktionsfehler oder sonstige Mängel auftreten, kontaktieren Sie zunächst die nachfolgend benannte Serviceabteilung telefonisch oder per E-Mail.
- Ein als defekt erfasstes Produkt können Sie dann unter Beifügung des Kaufbelegs (Kassenbon) und der Angabe, worin der Mangel besteht und wann er aufgetreten ist, für Sie portofrei an die Ihnen mitgeteilte Service-Anschrift übersenden.



Auf parkside-diy.com können Sie diese und viele weitere Handbücher einsehen und herunterladen. Mit diesem QR-Code gelangen Sie direkt auf parkside-diy.com. Wählen Sie Ihr Land aus, und suchen Sie über die Suchmaske nach den Bedienungsanleitungen. Mittels Eingabe der Artikelnummer (IAN) 471025\_2407 gelangen Sie zur Bedienungsanleitung für Ihren Artikel.

## ● Service

Telefon: +48 523207772  
E-Mail-Adresse: customerservice@metalkas.com.pl

**IAN 471025\_2407**

Bitte halten Sie für alle Anfragen den Kassenbon und die Artikelnummer (IAN 471025\_2407) als Nachweis für den Kauf bereit.

List of pictograms used	
	Observe the warnings and safety information!
	Risk of fatal injury and accidents for infants and children!
	Persons required for assembly: 1
	Maximum load per shelf: 160 kg
	Always wear work gloves.
	Assembly time: approx. 15 minutes
	Correct
	Incorrect
	Direction of assembly
	Press
	Bend the component by 180°.
	Safety information Instructions for use

## Metal shelving unit

### ● Introduction

We congratulate you on the purchase of your new product. You have chosen a high quality product. Familiarise yourself with the product before using it for the first time. In addition, please carefully refer to the operating instructions and the safety advice below. Only use the product as instructed and only for the indicated field of application. Keep these instructions in a safe place. If you pass the product on to anyone else, please ensure that you also pass on all the documentation with it.

### ● Intended use

The product is intended for storing objects. This product is only intended for private use and is not intended for commercial use. Any use not described above or product modification is prohibited and can result in injuries and product damage. The manufacturer assumes no liability for damage resulting from improper use.

### ● Technical data

Dimensions: approx. 90 x 40 x 180 cm (B x D x H)  
 Load per shelf: max. 160 kg  
 Number of shelves: 5  
 Material: galvanised steel; HDF shelves

## Safety notes

- **⚠️ WARNING! RISK OF FATAL INJURY AND ACCIDENTS FOR INFANTS AND CHILDREN!** Never leave children unattended with the packaging material or the product. There is a risk of suffocation. Keep children away from the product.
- Keep the packaging material and small parts supplied out of the reach of children. Otherwise there is a risk of suffocation!
- This product is not a climbing frame!
- **⚠️ CAUTION! RISK OF INJURY!** Make sure that all parts are undamaged and correctly assembled. Improper assembly may result in injury. Damaged parts could impact safety and function.
- Do not load the individual shelves with more than 160 kg. The indicated maximum load per shelf refers to an even weight distribution across the entire surface.
- Weight must be distributed evenly on the product to prevent it from tipping over.
- We recommend having the product assembled by a skilled person.
- Do not sit or stand on the product.
- Only set up the product on a secure, level surface.
- Check the stability of the product before use.
- Always wear work gloves and be careful when handling sharp or pointy parts.
- Do not strike the product with blunt objects.
- Routinely verify that the product is solid and stable.
- Not suitable for storing flammable or corrosive materials.
- Never store hot objects inside the product (e.g. recently used barbecues, blowtorches, irons etc.).
- Not suitable for storing food.
- The product must be anchored to a wall for safety reasons (see fig. 7 and 8). The mounting materials required (screws and dowels) are not included in the delivery. Before anchoring the product to the wall, check which fasteners are suitable for your wall.
- **⚠️ WARNING! RISK OF FATAL INJURY!** Please be sure not to drill into any electrical wiring, gas or water lines inside the wall. If necessary, carry out checks with a wire, pipe and stud detector before you drill into a wall.
- Keep the assembly instructions for future reference.

### ● Before assembly

- If parts are missing or damaged, please contact your local retailer and have your receipt ready. Always specify the IAN.
- This product may contain some sharp parts. Therefore always wear work gloves.
- Due to deviations, the actual assembled size may vary slightly from the specified dimensions.

### ● Assembly

- Please be sure not to damage the product when opening the packaging with a knife or other sharp object.
- Remove the individual product parts from the packaging.
- Check that all parts are present.
- Assemble the product as shown in figures 1 to 6.
- **Note:** The product can be assembled upright or horizontal.
- Insert the crosspieces at the locations provided, as shown in Figure 4. First, bend the fastener by 90° in order to attach the crosspiece to the transverse beam . Then,

bend the fasteners by 180°, as shown, to fix the components in place. Use a flat-head screwdriver to do so.

- Once assembled, the product must be anchored to a wall (see fig. 7 and 8). Drill holes in the corresponding locations and use suitable fasteners to anchor the product. Verify beforehand which screws are suitable for your wall.
- **CAUTION! RISK OF INJURY!** Please refer to your power drill's instructions for use.

## ● Cleaning and care

**Note:** After correct assembly including anchoring to a wall, the heavy duty shelving unit does not require maintenance.

- Avoid using oil or acetone-based cleaners.
- Do not use hard brushes or scouring agents.
- Clean with water and a mild soap solution to avoid damaging the surface.

## ● Disposal

The packaging is made entirely of recyclable materials, which you may dispose of at local recycling facilities.

Contact your local refuse disposal authority for more details of how to dispose of your worn-out product.



The product incl. accessories, manual and packaging materials are recyclable and are subject to extended producer responsibility. Dispose them separately, following the illustrated Info-tri (sorting information), for better waste treatment.

## ● Warranty

The product has been manufactured to strict quality guidelines and meticulously examined before delivery. In the event of material or manufacturing defects you have legal rights against the retailer of this product. Your legal rights are not limited in any way by our warranty detailed below.

The warranty for this product is 3 years from the date of purchase. The warranty period begins on the date of purchase. Keep the original sales receipt in a safe location as this document is required as proof of purchase.

Any damage or defects already present at the time of purchase must be reported without delay after unpacking the product.

Should the product show any fault in materials or manufacture within 3 years from the date of purchase, we will repair or replace it – at our choice – free of charge to you. The warranty period is not extended as a result of a claim being granted. This also applies to replaced and repaired parts.

This warranty becomes void if the product has been damaged, or used or maintained improperly.

The warranty covers material or manufacturing defects. This warranty does not cover product parts subject to normal wear and tear, thus considered consumables (e.g. batteries, tubes, cartridges), nor damage to fragile parts, e.g. switches or glass parts.

## ● Warranty claim procedure

So that your request can be processed quickly, please observe the following instructions:

- For all inquiries, please have the receipt and item number (IAN 471025\_2407) ready as proof of purchase.
- The article number can be taken from the identification label on the product, engraving on the product, the front cover of your manual (at the bottom left), or the sticker on the back or bottom of the product.
- If malfunctions or other defects arise, first contact the service department indicated below by phone or email.
- You can then send a product recorded as defective to the communicated service address postage-free, making sure to enclose proof of purchase (receipt) and information on the details of the defect and when it occurred.



You can download and view this and numerous other manuals at [parkside-diy.com](http://parkside-diy.com). This QR code takes you directly to [parkside-diy.com](http://parkside-diy.com). Choose your country and use the search screen to search for the operating instructions. Entering the item number (IAN) 471025\_2407 takes you to the operating instructions for your item.

## ● Service

Telephone: +48 523207772  
Email address: [customerservice@metalkas.com.pl](mailto:customerservice@metalkas.com.pl)

**IAN 471025\_2407**

Please have your receipt and the item number (IAN 471025\_2407) ready as your proof of purchase when enquiring about your product.

Légende des pictogrammes utilisés	
	Respecter les avertissements et les consignes de sécurité !
	Danger de mort et d'accident pour les enfants en bas âge et les enfants !
x1	Nombre de personnes nécessaires au montage : 1
	Charge maximale par niveau d'étagère : 160 kg
	Portez toujours des gants de travail.
	Durée de montage : env. 15 minutes
	Correct
	Incorrect
	Sens de montage
	Presser
	Courber l'élément à 180°.
	Instructions de sécurité
	Instructions de manipulation

## Étagère pour charges lourdes

### ● Introduction

Nous vous félicitons pour l'achat de votre nouveau produit. Vous avez opté pour un produit de grande qualité. Avant la première mise en service, vous devez vous familiariser avec toutes les fonctions du produit. Veuillez lire attentivement le mode d'emploi ci-dessous et les consignes de sécurité. N'utilisez le produit que pour l'usage décrit et les domaines d'application cités. Conserver ces instructions dans un lieu sûr. Si vous donnez le produit à des tiers, remettez-leur également la totalité des documents.

### ● Utilisation conforme

Le produit est conçu pour le rangement d'objets. Le produit est uniquement conçu pour une utilisation dans un cadre privé, et ne convient pas à un usage commercial. Une autre utilisation que celle décrite ci-dessus ou une modification du produit n'est pas permise et peut causer des blessures et un endommagement du produit. Le fabricant décline toute responsabilité pour les dommages résultant d'une utilisation non conforme.

### ● Caractéristiques techniques

Dimensions : env. 90 x 40 x 180 cm (l x p x h)  
 Charge par niveau d'étagère : max. 160 kg  
 Nombre de niveaux : 5  
 Matériau : acier galvanisé ; niveaux en HDF

### Consignes de sécurité

- **⚠ Avertissement ! DANGER DE MORT ET RISQUE D'ACCIDENT POUR LES ENFANTS EN BAS ÂGE ET LES ENFANTS !** Ne laissez jamais les enfants sans surveillance avec l'emballage et le produit. Il y a un risque de suffocation. Tenez les enfants à l'écart du produit.
- Gardez les matériaux d'emballage et les petits éléments fournis hors de portée des enfants. Risque d'asphyxie !
- Le produit n'est pas une structure à escalader !
- ⚠ **PRUDENCE ! RISQUE DE BLESSURE !** Vérifiez que tous les éléments sont en parfait état et correctement montés. Il existe un risque de blessure en cas de montage inapproprié. Les éléments endommagés peuvent affecter la sécurité et le bon fonctionnement.
- Ne pas soumettre les niveaux d'étagère à une charge supérieure à 160 kg. La charge maximale indiquée par niveau d'étagère se rapporte à une charge uniforme de toute la surface.
- Répartir uniformément la charge dans le produit afin que celui-ci ne se renverse pas.
- Nous vous recommandons de confier le montage de ce produit à un spécialiste.
- Ne vous appuyez pas sur le produit, ne prenez pas appui dessus non plus.
- Installez ce produit uniquement sur une surface plane et solide.
- Contrôlez la stabilité du produit avant utilisation.
- Portez toujours des gants de travail et soyez prudent lorsque vous manipulez des éléments tranchants ou pointus.
- Ne tapez pas sur le produit avec des objets contondants.
- Vérifiez régulièrement que le produit est posé de manière stable et sûre.
- Ne convient pas au stockage de substances inflammables ou corrosives.
- Ne stockez jamais des objets chauds dans le produit (par ex. des grils qui viennent tout juste d'être utilisés, des lampes à souder, des fers à repasser, etc.).
- Ne convient pas au stockage d'aliments.
- Par sécurité, le produit doit être fixé à un mur (voir Fig. 7 et 8). Le matériel de montage nécessaire à cette opération (vis et chevilles) n'est pas fourni. Avant d'effectuer le montage mural, vérifiez quel matériel de fixation est adapté à votre mur.
- **⚠ Avertissement ! DANGER DE MORT !** Lorsque vous percez des trous dans le mur, assurez-vous de ne toucher ni lignes électriques, ni conduites de gaz et d'eau. Le cas échéant, contrôlez le mur avec un détecteur de conduites et lignes électriques avant de percer.
- Conservez les instructions de montage afin de pouvoir les consulter ultérieurement.

### ● Avant le montage

- Si des éléments manquent ou sont endommagés, veuillez vous adresser à votre revendeur local en étant muni de votre preuve d'achat. Ce faisant, indiquez toujours l'IAN.

- Le produit peut inclure quelques éléments tranchants. Pour cette raison, portez toujours des gants de travail.
- En raison de divergences, la taille réelle peut légèrement différer des dimensions indiquées.

## ● Montage

- Veillez à ne pas endommager le produit lorsque vous ouvrez l'emballage avec un couteau ou un autre objet pointu.
- Retirez de l'emballage chacun des éléments du produit.
- Vérifiez que toutes les pièces sont présentes.
- Montez le produit comme représenté sur les figures 1 à 6.  
**Remarque :** Vous pouvez assembler le produit à la verticale ou à l'horizontale.
- Placez pour ceci les entretoises transversales **[D]** aux endroits prévus, comme représenté sur la figure 4. Courbez l'agrafe tout d'abord à 90° afin de fixer l'entretoise transversale **[D]** sur la traverse longitudinale **[C]**. Courbez ensuite les agrafes pour effectuer la fixation à 180°, comme représenté. Utilisez pour ce faire un tournevis plat.
- Après le montage, le produit doit être fixé à un mur (voir Fig. 7 et 8). Pour cela, percez des trous aux endroits appropriés et utilisez du matériel de fixation adapté pour fixer le produit. Renseignez-vous au préalable sur les vis adaptées à votre mur.
- **PRUDENCE ! RISQUE DE BLESSURE !** Consultez pour ceci le mode d'emploi de votre perceuse.

## ● Nettoyage et entretien

**Remarque :** Après un montage correct avec fixation murale, l'étagère pour charge lourde ne nécessite aucun entretien.

- Évitez d'utiliser de l'huile ou un produit nettoyant à base d'acétone.
- N'utilisez pas de brosse dure ni de produit abrasif.
- Nettoyer le produit avec de l'eau et une solution savonneuse douce pour éviter d'endommager la surface.

## ● Mise au rebut

L'emballage se compose de matières recyclables pouvant être mises au rebut dans les déchetteries locales.

Votre mairie ou votre municipalité vous renseigneront sur les possibilités de mise au rebut des produits usagés.



Le produit ainsi que les accessoires et les matériaux d'emballage sont recyclables et relèvent de la responsabilité élargie du producteur. Éliminez-les séparément, en suivant l'Info-tri illustrée, dans l'intérêt d'un meilleur traitement des déchets.

## ● Garantie

### Article L217-16 du Code de la consommation

Lorsque l'acheteur demande au vendeur, pendant le cours de la garantie commerciale qui lui a été consentie lors de l'acquisition ou de la réparation d'un bien meuble, une remise en état couverte par la garantie, toute période d'immobilisation d'au moins sept jours vient s'ajouter à la durée de la garantie qui restait à courir. Cette période court à compter de la demande d'intervention de l'acheteur ou de la mise à disposition pour réparation du

bien en cause, si cette mise à disposition est postérieure à la demande d'intervention.

Indépendamment de la garantie commerciale souscrite, le vendeur reste tenu des défauts de conformité du bien et des vices rédhibitoires dans les conditions prévues aux articles L217-4 à L217-13 du Code de la consommation et aux articles 1641 à 1648 et 2232 du Code Civil.

### Article L217-4 du Code de la consommation

Le vendeur livre un bien conforme au contrat et répond des défauts de conformité existant lors de la délivrance.

Il répond également des défauts de conformité résultant de l'emballage, des instructions de montage ou de l'installation lorsque celle-ci a été mise à sa charge par le contrat ou a été réalisée sous sa responsabilité.

### Article L217-5 du Code de la consommation

Le bien est conforme au contrat :

- 1° S'il est propre à l'usage habituellement attendu d'un bien semblable et, le cas échéant :
  - s'il correspond à la description donnée par le vendeur et posséder les qualités que celui-ci a présentées à l'acheteur sous forme d'échantillon ou de modèle ;
  - s'il présente les qualités qu'un acheteur peut légitimement attendre eu égard aux déclarations publiques faites par le vendeur, par le producteur ou par son représentant, notamment dans la publicité ou l'étiquetage ;
- 2° Ou s'il présente les caractéristiques définies d'un commun accord par les parties ou être propre à tout usage spécial recherché par l'acheteur, porté à la connaissance du vendeur et que ce dernier a accepté.

### Article L217-12 du Code de la consommation

L'action résultant du défaut de conformité se prescrit par deux ans à compter de la délivrance du bien.

### Article 1641 du Code civil

Le vendeur est tenu de la garantie à raison des défauts cachés de la chose vendue qui la rendent impropre à l'usage auquel on la destine, ou qui diminuent tellement cet usage que l'acheteur ne l'aurait pas acquise, ou n'en aurait donné qu'un moindre prix, s'il les avait connus.

### Article 1648 1er alinéa du Code civil

L'action résultant des vices rédhibitoires doit être intentée par l'acquéreur dans un délai de deux ans à compter de la découverte du vice.

Les pièces détachées indispensables à l'utilisation du produit sont disponibles pendant la durée de la garantie du produit.

Le produit a été fabriqué selon des critères de qualité stricts, et contrôlé consciencieusement avant sa livraison. En cas de défaut de matériau ou de fabrication, vous avez des droits légaux vis-à-vis du vendeur du produit. Vos droits légaux ne sont en aucun cas limités par notre garantie mentionnée ci-dessous.

La garantie de ce produit est de 3 ans à partir de la date d'achat. La période de garantie commence à la date d'achat. Conservez l'original de la preuve d'achat dans un endroit sûr car ce document est nécessaire pour prouver l'achat.

Tout dommage ou défaut déjà présent au moment de l'achat doit être signalé immédiatement après le déballage du produit.

Si le produit présente un défaut de matériau ou de fabrication dans les 3 ans qui suivent la date d'achat, nous le réparerons ou le remplacerons - à notre choix - gratuitement pour vous. La période de garantie n'est pas prolongée par une demande de garantie acceptée. Cette mesure s'applique également pour les pièces remplacées et réparées.

Cette garantie est annulée si le produit a été endommagé ou utilisé ou entretenu de manière incorrecte.

La garantie couvre les défauts de matériels et de fabrication. Cette garantie ne couvre pas les pièces du produit soumises à une usure normale, et qui sont donc considérées comme des pièces d'usure (par exemple les piles, les piles rechargeables, tuyaux, les cartouches d'encre), ni les dommages aux pièces fragiles, par exemple les interrupteurs ou les pièces en verre.

### ● Faire valoir sa garantie

Pour garantir la rapidité d'exécution de la procédure de garantie, veuillez respecter les consignes suivantes :

- o Pour toute demande, veuillez conserver le ticket de caisse et le numéro d'article (IAN 471025\_2407) comme preuve d'achat.
- o Le numéro de référence de l'article est indiqué sur la plaque signalétique du produit ou sur une gravure du produit, sur la couverture de votre manuel (en bas à gauche) ou sur un autocollant placé sur la face arrière ou inférieure du produit.
- o En cas de dysfonctionnement ou de tout autre défaut de l'appareil, contactez d'abord le service après-vente par téléphone ou par e-mail aux coordonnées indiquées ci-dessous.
- o Tout produit considéré comme défectueux peut alors être envoyé sans frais de port supplémentaires au service clientèle indiqué, accompagné de la preuve d'achat (ticket de caisse) et d'une description écrite du défaut et de sa date d'apparition.



Sur parkside-diy.com, vous pouvez visualiser et télécharger de nombreux autres manuels. Avec ce QR Code, vous accédez directement au site parkside-diy.com. Sélectionnez votre pays et recherchez le mode d'emploi dans le champ de recherche. En saisissant le numéro d'article (IAN) 471025\_2407, vous accédez au mode d'emploi de votre article.

### ● Service après-vente

Téléphone : +48 523207772  
Adresse e-mail : customerservice@metalkas.com.pl

#### **IAN 471025\_2407**

Pour toute demande, veuillez conserver le ticket de caisse et le numéro d'article (IAN 471025\_2407) comme preuve d'achat.



Legenda van de gebruikte pictogrammen	
	Neem de waarschuwingen en veiligheidsinstructies in acht!
	Levensgevaar en kans op ongevallen voor kleuters en kinderen!
 x1	Aantal voor de montage benodigde personen: 1
	Maximale belasting per legplank: 160 kg
	Draag altijd werkhandschoenen.
	Montagetijd: ca. 15 minuten
	Juist
	Onjuist
	Richting van de montage
	Drukken
	Het element 180° buigen.
	Veiligheidsinstructies Instructies

## Stellingkast

### Inleiding

Hartelijk gefeliciteerd met de aankoop van uw nieuwe product. U hebt voor een hoogwaardig product gekozen. Maak u voor de eerste ingebruikname vertrouwd met het product. Lees hiervoor aandachtig de volgende gebruiksaanwijzing en de veiligheidsvoorschriften. Gebruik het product alleen zoals beschreven en voor de aangegeven toepassingsgebieden. Bewaar deze gebruiksaanwijzing op een veilige plek. Geef, wanneer u het product doorgeeft aan derden, ook alle documenten mee.

### Correct en doelmatig gebruik

Het product is bedoeld voor het opbergen van voorwerpen. Het product is uitsluitend bedoeld voor privégebruik en is niet bestemd voor commercieel gebruik. Een ander gebruik dan eerder beschreven of een verandering aan het product is niet toegestaan en kan tot letsel en schade aan het product leiden. De fabrikant is niet aansprakelijk voor schade als gevolg van onjuist gebruik.

### Technische gegevens

Afmetingen: ca. 90 x 40 x 180 cm (b x d x h)  
 Belasting per legplank: max. 160 kg  
 Aantal legplanken: 5  
 Materiaal: thermisch verzinkt staal; HDF-legplanken

### Veiligheidsinstructies

-  **WAARSCHUWING! LEVENSGEVAAR EN KANS OP ONGEVALLEN VOOR KLEUTERS EN KINDEREN!** Laat kinderen nooit zonder toezicht achter bij het verpakkingsmateriaal en het product. Er bestaat verstikkingsgevaar. Houd kinderen uit de buurt van het product.
- Houd het verpakkingsmateriaal en de inbegrepen kleine onderdelen uit de buurt van kinderen. Anders is er kans op verstikking!
- Het product is geen klimtoestel!
- PAS OP! LETSELGEVAAR!** Controleer of alle onderdelen onbeschadigd zijn en correct zijn gemonteerd. Bij onjuiste montage is er kans op letsel. Beschadigde onderdelen kunnen de veiligheid en de werking beïnvloeden.
-  Belast de legplanken niet met meer dan 160 kg per plank. De aangegeven maximale belasting per legplank geldt bij een gelijkmatige belasting van het gehele oppervlak.
- Het product moet gelijkmatig en zodanig worden belast dat het niet kan omvallen.
- Het wordt aanbevolen om de montage van het product door een vakkundige persoon te laten uitvoeren.
- Ga niet op het product zitten of staan.
- Plaats het product alleen op een veilige, vlakke ondergrond.
- Controleer voor het gebruik de stabiliteit van het product.
-  Draag altijd werkhandschoenen en wees voorzichtig bij de omgang met scherpe of puntige onderdelen.
- Sla niet met stompe voorwerpen op het product.
- Controleer regelmatig of het product stevig en veilig staat.
- Niet geschikt voor het opbergen van brandbare of corrosieve stoffen.
- Berg nooit hete voorwerpen op in het product (bijv. pas gebruikte grills, gasbranders, strijkijzers etc.).
- Niet geschikt voor het bewaren van levensmiddelen.
- Het product moet voor de zekerheid aan een wand/muur worden bevestigd (zie afb. 7 en 8). Het daarvoor benodigde montage materiaal (schroeven en pluggen) is niet meegeleverd. Controleer voor de wandmontage welk bevestigingsmateriaal geschikt is voor uw wand/muur.
- WAARSCHUWING! LEVENSGEVAAR!** Zorg ervoor dat u niet op stroom-, gas- of waterleidingen stuit als u in de wand boort. Controleer de wand eventueel met een leidingzoeker voordat u gaat boren.
- Bewaar de montagehandleiding om later te kunnen naslaan.

### Voor de montage

- Als er onderdelen ontbreken of beschadigd zijn, kunt u contact opnemen met uw lokale verkoper. Neem ook de kassabon mee. Vermeld hierbij altijd het IAN.
- Het product kan enkele scherpe onderdelen bevatten. Draag daarom altijd werkhandschoenen.
- Vanwege afwijkingen kunnen de daadwerkelijke afmetingen iets afwijken van de aangegeven afmetingen.

## ● Montage

- Denk eraan dat u het product niet beschadigt als u de verpakking met een mes of een ander puntig voorwerp opent.
- Haal de afzonderlijke onderdelen van het product uit de verpakking.
- Controleer of alle onderdelen aanwezig zijn.
- Monteer het product zoals op de afbeeldingen 1 t/m 6 is aangegeven.  
**Opmerking:** u kunt het product verticaal of horizontaal opbouwen.
- Breng de dwarsbalken **D** zoals op afbeelding 4 weergegeven op de daarvoor bestemde plekken aan. Buig het lipje eerst 90° om, om de dwarsbalk **D** aan de langsbalk **C1** te bevestigen. Buig de lipjes dan zoals weergegeven 180° om ze vast te zetten. Gebruik hiervoor een platte schroevendraaier.
- Na de montage moet het product aan een wand worden bevestigd (zie afb. 7 en 8). Boor hiervoor gaten op de desbetreffende plekken en gebruik geschikt bevestigingsmateriaal om het product te bevestigen. Informeer van te voren welke schroeven geschikt zijn voor uw wand.
- **PAS OP! LETSELGEVAAR!** Raadpleeg ook de gebruiksaanwijzing van uw boormachine.

## ● Reiniging en onderhoud

**Opmerking:** na de correcte montage inclusief wandbevestiging is de stellingkast onderhoudsvrij.

- Vermijd het gebruik van olie of schoonmaakmiddelen op aceton-basis.
- Gebruik geen harde borstels of schuurmiddelen.
- Met water en mild zeepsop reinigen om schade aan het oppervlak te voorkomen.

## ● Afvoer

De verpakking bestaat uit milieuvriendelijke grondstoffen die u via de plaatselijke recyclingcontainers kunt afvoeren.

Informatie over de mogelijkheden om het uitgediende product na gebruik te verwijderen, verstrekt uw gemeentelijke overheid.



Het product, waaronder het toebehoren, en de verpakkingsmaterialen kunnen worden gerecycled en zijn onderhevig aan een uitgebreide verantwoordelijkheid van de fabrikant. Gooi ze apart weg, overeenkomstig de aangegeven Info-tri (informatie over afvalscheiding), voor een beter afvalbeheer.

## ● Garantie

Het product werd volgens strenge kwaliteitsrichtlijnen gemaakt en voor de uitlevering zorgvuldig gecontroleerd. In geval van materiaal- of fabricagefouten hebt u tegenover de verkoper van het product wettelijke rechten. Uw wettelijke rechten worden op geen enkele manier door onze hieronder vermelde garantie beperkt.

De garantie voor dit product bedraagt 3 jaar vanaf aankoopdatum. De garantieperiode gaat in op de datum van aankoop. Bewaar het originele bewijs van aankoop op een veilige plek aangezien dit document nodig is als bewijs.

Alle beschadigingen of gebreken die reeds op het moment van aankoop aanwezig zijn, moeten meteen na het uitpakken van het product worden gemeld.

Mocht het product binnen 3 jaar na aankoopdatum een materiaal- of fabricagefout vertonen, zullen wij het – naar onze keuze – gratis voor u repareren of vervangen. De garantieperiode wordt door een plaatsgevonden garantieverlening niet verlengd. Dit geldt ook voor vervangen en gerepareerde onderdelen.

Deze garantie vervalt als het product werd beschadigd of onjuist is gebruikt of onderhouden.

De garantie dekt materiaal- en fabricagefouten af. Deze garantie dekt geen productonderdelen die aan normale slijtage onderhevig zijn en daarom als verbruiksartikelen worden beschouwd (bv. batterijen, oplaadbare batterijen, slangen, inktpatronen), noch dekt zij schade aan breekbare onderdelen, bv. schakelaars of onderdelen die van glas zijn gemaakt.

## ● Afwikkeling in geval van garantie

Om een snelle afhandeling van uw probleem te garanderen, dient u de volgende aanwijzingen in acht te nemen:

- o Houd bij alle vragen alstublieft de kassabon en het artikelnummer (IAN 471025\_2407) als bewijs van aankoop bij de hand.
- o Het artikelnummer vindt u op het typeplaatje op het product, een gravure op het product, het titelblad van uw handleiding (links onderaan) of de sticker op de achter- of onderkant van het product.
- o Wanneer er storingen in de werking of andere gebreken optreden, neem dan eerst contact op met de hierna genoemde service-afdeling per telefoon of e-mail.
- o Een als defect bestempeld product kunt u dan samen met het aankoopbewijs (kassabon) en een beschrijving van het gebrek en het moment waarop het is opgetreden franco opsturen naar het aan u doorgegeven service-adres.

- o  Op parkside-diy.com kunt u deze en vele andere handleidingen bekijken en downloaden. Met deze QR-code gaat u direct naar parkside-diy.com. Kies uw land en gebruik het zoekmasker om de gebruiksaanwijzing te zoeken. Vul het artikelnummer (IAN) 471025\_2407 in om toegang te krijgen tot de gebruiksaanwijzing van uw artikel.

PDF ONLINE  
parkside-diy.com

## ● Service

Telefoon: +48 523207772  
E-mailadres: customerservice@metalkas.com.pl

**IAN 471025\_2407**

Houd bij alle vragen alstublieft de kassabon en het artikelnummer (IAN 471025\_2407) als bewijs van aankoop bij de hand.

Legenda zastosowanych piktogramów	
	Przestrzegać wskazówek ostrzegawczych i bezpieczeństwa!
	Niebezpieczeństwo utraty życia i wypadku dla dzieci!
	Osoby potrzebne do montażu: 1
	Maksymalne obciążenie na półkę regału: 160kg
	Należy zawsze nosić rękawice robocze.
	Czas montażu: ok. 15 minut
	Poprawnie
	Źle
	Kierunek montażu
	Ścisnąć
	Wygiąć element o 180°.
	Wskazówki bezpieczeństwa Instrukcja postępowania

## Regał przemysłowy

### ● Wstęp

Gratulujemy Państwu zakupu nowego produktu. Zdecydowali się Państwo na zakup produktu najwyższej jakości. Przed uruchomieniem urządzenia po raz pierwszy zapoznaj się z nim. W tym celu przeczytaj uważnie poniższą instrukcję obsługi oraz wskazówki dotyczące bezpieczeństwa. Produkt należy użytkować w sposób tu opisany i zgodnie z określonym zakresem zastosowania. Należy przechowywać tę instrukcję w bezpiecznym miejscu. Przekazując produkt innej osobie, należy również przekazać wszystkie dokumenty.

### ● Zastosowanie zgodne z przeznaczeniem

Produkt przeznaczony jest do przechowywania przedmiotów. Produkt przeznaczony jest wyłącznie do użytku w prywatnego, a nie do zastosowania komercyjnego. Użycie inne niż wyżej opisane lub dokonywanie zmian produktu nie jest dozwolone i może prowadzić do obrażeń ciała i uszkodzenia produktu. Producent nie ponosi odpowiedzialności za szkody powstałe wskutek niewłaściwego użycia produktu.

### ● Dane techniczne

Wymiary: ok. 90 x 40 x 180 cm (szer. x gł. x wys.)  
 Obciążenie na półkę regału: maks. 160kg  
 Ilość półek: 5  
 Materiał: stal ocynkowana ogniowo; półki z płyty HDF



### Wskazówki bezpieczeństwa




- **⚠ OSTRZEŻENIE! NIEBEZPIECZEŃSTWO UTRATY ŻYCIA I WYPADKU DLA DZIECI!** Nigdy nie należy pozostawiać dzieci z materiałem opakowaniowym oraz produktem bez nadzoru. Istnieje niebezpieczeństwo uduszenia. Produkt należy przechowywać poza zasięgiem dzieci.
- Materiał opakowaniowy i małe części należy trzymać poza zasięgiem dzieci. W przeciwnym razie istnieje niebezpieczeństwo uduszenia!
- Produkt nie jest drabinką do wspinaczek!
- ⚠ **OSTROŻNIE! NIEBEZPIECZEŃSTWO OBRAŻEŃ CIAŁA!** Należy upewnić się, że wszystkie części nie są uszkodzone i zostały zamontowane w należyty sposób. W przypadku wadliwego montażu istnieje niebezpieczeństwo obrażeń ciała. Uszkodzone elementy mogą mieć wpływ na bezpieczeństwo i pogarszać funkcjonowanie.
- Nie obciążać półek każdorazowo więcej niż 160 kg. Podane maksymalne obciążenie na półkę odnosi się do równomiernego obciążenia całej powierzchni.
- Produkt należy obciążać równomiernie w taki sposób, aby nie mógł się on przewrócić.
- Zaleca się zlecenie montażu produktu osobie posiadającej odpowiednią wiedzę fachową.
- Nie należy siadać lub stawać na produkcie.
- Produkt należy stawiać tylko na stabilnym, równym podłożu.
- Przed użyciem regału należy sprawdzić stabilność produktu.
- Przy obchodzeniu się z ostrymi lub zaostrozonymi przedmiotami należy zakładać rękawice ochronne i zachować ostrożność.
- Nie uderzać w produkt tępymi przedmiotami.
- Regularnie sprawdzać czy produkt stoi stabilnie i bezpiecznie.
- Nie jest przeznaczony do przechowywania łatwopalnych substancji lub paliw.
- W produkcie nigdy nie przechowywać gorących przedmiotów (np. niedawno użytego grilla, lamp lutowniczych, żelazek itp.).
- Nie nadaje się do przechowywania żywności.
- Produkt w celach bezpieczeństwa musi zostać przymocowany do ściany (patrz rys. 7 i 8). Potrzebny do tego materiał montażowy (śruby i kołki) nie jest dołączony do zestawu. Przed montażem należy sprawdzić, czy materiał do mocowania nadaje się do Państwa ściany.
- **⚠ OSTRZEŻENIE! NIEBEZPIECZEŃSTWO UTRATY ŻYCIA!** Przed przystąpieniem do wiercenia otworu w ścianie należy się upewnić, czy nie natrafimy na przewody elektryczne, gazowe lub wodne. W razie potrzeby przed wierceniem użyć wykrywacza przewodów.
- Instrukcję montażu należy zachować w razie konieczności późniejszego sprawdzenia.

### ● Przed montażem

- Gdy brakuje elementów lub są one uszkodzone, należy zawrócić się do sprzedawcy wraz z dowodem zakupu. Podać przy tym zawsze IAN.

- Produkt może zawierać kilka ostrych elementów. Dlatego należy zawsze nosić rękawice robocze.
- Z powodu odchyień rzeczywiste wymiary mogą się różnić od podanych.

## ● Montaż

- Zwrócić uwagę na to, aby nie uszkodzić produktu, jeśli otwiera się opakowanie nożem lub innym ostrym przedmiotem.
  - Wyjąć poszczególne części produktu z opakowania.
  - Sprawdzić, czy wszystkie części są zawarte w zestawie.
  - Produkt zmontować zgodnie z rysunkami od 1 do 6.
- Wskazówka:** produkt można ustawić pionowo lub poziomo.
- Włożyć podpory poprzeczne  w wyznaczone miejsca, jak pokazano na rysunku 4. Najpierw wygiąć klamrę pod kątem 90°, aby przymocować podporę poprzeczną  do podłużnego trawersu . Następnie wygiąć klamry o 180° i zamocować je tak, jak pokazano na rysunku. Do tego celu należy użyć śrubokręta płaskiego.
  - Po montażu produkt w celach bezpieczeństwa musi zostać przymocowany do ściany (patrz rys. 7 i 8). W tym celu wywiercić otwory w odpowiednich miejscach i zastosować odpowiedni materiał mocujący, aby przymocować produkt. Należy dowiedzieć się wcześniej, jakie śruby są odpowiednie do danej ściany.
  - **OSTROŻNIE! NIEBEZPIECZEŃSTWO OBRAŻEŃ CIAŁA!** Zapoznać się z instrukcją obsługi wiertarki.

## ● Czyszczenie i pielęgnacja

**Wskazówka:** po prawidłowym montażu, w tym zamocowaniu do ściany, regał do dużych obciążeń nie wymaga konserwacji.

- Unikać stosowania oleju lub środka czyszczącego na bazie acetonu.
- Nie używać żadnych twardych szczotek ani szorujących środków czyszczących.
- Czyścić wodą i łagodnym ługiem mydlanym, aby uniknąć uszkodzenia powierzchni.

## ● Utylizacja

Opakowanie wykonane jest z materiałów przyjaznych dla środowiska, które można przekazać do utylizacji w lokalnym punkcie przetwarzania surowców wtórnych.

Informacji na temat możliwości utylizacji wyeksploatowanego produktu udziela urząd gminy lub miasta.



Produkt, w tym akcesoria i materiały opakowaniowe, nadają się do recyklingu i podlegają rozszerzonej odpowiedzialności producenta. Wyrzucić je osobno, zgodnie z ilustracją przedstawiającą informacje o sortowaniu, aby zapewnić lepszą utylizację odpadów.

## ● Gwarancja

Produkt został wyprodukowany zgodnie z surowymi wytycznymi dotyczącymi jakości i dokładnie przetestowane przed dostawą. W przypadku wad materiałowych lub produkcyjnych przysługują Państwu prawa ustawowe wobec sprzedawcy produktu.

Państwa prawa ustawowe nie są w żaden sposób ograniczone przez naszą gwarancję przedstawioną poniżej.

Gwarancja na ten produkt wynosi 3 lata od daty zakupu. Okres gwarancji rozpoczyna się od daty zakupu. Proszę przechowywać oryginalny rachunek w bezpiecznym miejscu, ponieważ ten dokument jest wymagany jako dowód zakupu.

Wszelkie uszkodzenia lub wady obecne już w momencie zakupu należy zgłosić niezwłocznie po rozpakowaniu produktu.

Jeżeli w ciągu 3 lat od daty zakupu produkt wykaże wady materiałowe lub produkcyjne, to – według naszego uznania – bezpłatnie go naprawimy lub wymienimy. Okres gwarancji nie ulega przedłużeniu o przyznane roszczenie gwarancyjne. Dotyczy to również wymienionych i naprawionych części.

Niniejsza gwarancja traci ważność, jeśli produkt został uszkodzony, był niewłaściwie użytkowany lub konserwowany.

Gwarancja obejmuje wady materiałowe i produkcyjne. Niniejsza gwarancja nie obejmuje części produktu, które podlegają normalnemu zużyciu i dlatego są uważane za części zużywalne (np. baterie, akumulatory, węże, wkłady atramentowe), ani nie obejmuje uszkodzeń części delikatnych, np. przełączników lub części wykonanych ze szkła.

Zgodnie z Kodeksem Cywilnym art. 581 §1 wraz z wymianą urządzenia lub ważnej części czas gwarancji rozpoczyna się na nowo.

## ● Sposób postępowania w przypadku naprawy gwarancyjnej

Aby zapewnić szybkie rozpatrzenie Państwa wniosku, proszę stosować się do następujących wskazówek:

- Przed skontaktowaniem się z działem serwisowym należy przygotować jako dowód zakupu paragon i numer artykułu (IAN 471025\_2407).
- Numer artykułu znaleźć można na tabliczce znamionowej na produkcie, na grawerunku na produkcie, na stronie tytułowej instrukcji (u dołu po lewej stronie) lub na naklejce znajdującej się z tyłu lub na spodzie produktu.
- W razie wystąpienia jakichkolwiek usterek w działaniu lub innych wad należy najpierw skontaktować się telefonicznie lub za pomocą poczty elektronicznej z wymienionym niżej działem serwisowym.
- Produkt uważany za uszkodzony można następnie odesłać na podany adres działu serwisowego, dołączając dowód zakupu (paragon) oraz podając rodzaj usterki i datę jej wystąpienia. W takim przypadku nie ponoszą Państwo kosztów przesyłki.



Mogą Państwo przeglądać i pobierać te i wiele innych instrukcji na stronie [parkside-diy.com](http://parkside-diy.com). Ten kod QR przekaże Państwu bezpośrednio na stronę [parkside-diy.com](http://parkside-diy.com). Proszę wybrać swój kraj i użyć maski wyszukiwania, aby wyszukać instrukcje obsługi. Proszę wprowadzić numer artykułu (IAN) 471025\_2407, aby uzyskać dostęp do instrukcji obsługi swojego artykułu.



● **Serwis**

Telefon: +48 523207772

Adres e-mail: [customerservice@metalkas.com.pl](mailto:customerservice@metalkas.com.pl)

**IAN 471025\_2407**

Przed skontaktowaniem się z działem serwisowym należy przygotować jako dowód zakupu paragon i numer artykułu (IAN 471025\_2407).



Legenda použitých piktogramů	
	Respektujte výstražné a bezpečnostní pokyny!
	Nebezpečí ohrožení života a nehody malých i velkých dětí!
	Potřebný počet osob k montáži: 1
	Maximální nosnost každé police: 160 kg
	Vždy používejte pracovní rukavice.
	Doba montáže: cca 15 minut
	Správně
	Chybně
	Směr montáže
	Zatlačit
	Ohněte prvek o 180°.
	Bezpečnostní upozornění
	Instrukce

## Vysokozátěžový regál

### ● Úvod

Blahopřejeme Vám ke koupi nového výrobku. Rozhodli jste se pro kvalitní výrobek. Před prvním uvedením do provozu se seznamte s výrobkem. K tomu si pozorně přečtěte následující návod k obsluze a bezpečnostní pokyny. Používejte výrobek jen popsáním způsobem a pouze pro uvedené oblasti použití. Uschovejte si tento návod na bezpečném místě. Všechny podklady vydejte při předání výrobku i třetí osobě.

### ● Použití ke stanovenému účelu

Výrobek je určen ke skladování předmětů. Výrobek je určen k použití pouze k soukromým účelům, není vhodný pro komerční účely. Jiné než zde popsané použití anebo změna výrobku nejsou přípustné a mohou vést ke zraněním a poškození výrobku. Za škody způsobené nesprávným použitím výrobce neručí.

### ● Technická data

Rozměry: cca 90 x 40 x 180 cm (š x h x v)  
Nosnost jedné police: maximálně 160 kg

Počet polic: 5  
Materiál: žárově pozinkovaná ocel; police HDF

### **Bezpečnostní upozornění**

- **⚠ VÝSTRAHA! NEBEZPEČÍ OHROŽENÍ ŽIVOTA A NEHODY PRO MALÉ I VELKÉ DĚTÍ!** Nikdy nechte děti bez dohledu s výrobkem a obalovým materiálem. Hrozí nebezpečí udušení. Uchovávejte výrobek mimo dosah dětí.
- Uchovávejte obalový materiál a obsazené malé díly mimo dosah dětí. V opačném případě hrozí nebezpečí udušení!
- Výrobek není prolézačka!
- **⚠ POZOR! NEBEZPEČÍ ZRANĚNÍ!** Zkontrolujte, jestli jsou všechny díly nepoškozené a správně namontované. Při nesprávné montáži hrozí nebezpečí zranění. Poškozené díly mohou ovlivnit bezpečnost a funkci výrobku.
- Nezatěžujte police větší hmotností než 160 kg. Uvedená maximální nosnost každé police se vztahuje na rovnoměrné zatížení celé plochy.
- Výrobek zatěžujte rovnoměrně, aby se nemohl převrátit.
- Doporučujeme montáž výrobku odborníkem.
- Nestavte se ani si neseďte na výrobek.
- Výrobek postavte pouze na stabilním a rovném podkladu.
- Před použitím zkontrolujte stabilitu výrobku.
- Vždy používejte pracovní rukavice a buďte opatrní při manipulaci s ostrými nebo špičatými díly.
- Netlučte do výrobku tupými předměty.
- Pravidelně kontrolujte stabilitu a bezpečnost výrobku.
- Výrobek není vhodný ke skladování hořlavých nebo korozivních látek.
- Ve výrobku nikdy neskladujte horké předměty (např. před chvílí použité grily, pájky, žehličky apod.).
- Výrobek není vhodný k uchování potravin.
- Výrobek musí být z důvodu bezpečnosti připevněný ke stěně (viz obr. 7 a 8). Potřebný montážní materiál (šrouby a hmoždinky) není v obsahu dodávky. Před montáží na stěnu zkontrolujte jaký připevňovací materiál je pro vaši stěnu vhodný.
- **⚠ VÝSTRAHA! NEBEZPEČÍ OHROŽENÍ ŽIVOTA!** Ujistěte se, že při vrtání do stěny nezasáhnete elektrické vedení anebo plynové nebo vodovodní potrubí. Před vrtáním do stěny případně proveďte kontrolu detektorem.
- Uschovejte si návod k montáži k pozdějšímu nahlédnutí.

### ● Před montáží

- V případě chybějících nebo poškozených součástí kontaktujte svého místního prodejce a předložte mu doklad o nákupu zboží. Uveďte přitom kód IAN.
- Výrobek může obsahovat ostré součásti. Noste proto vždy vhodné pracovní rukavice.
- Z důvodu odlišností se může skutečná konstrukční velikost mírně lišit od uvedených rozměrů.

### ● Montáž

- Dávejte pozor, abyste výrobek nepoškodili, když otevíráte balení nožem nebo jiným špičatým předmětem.
  - Vyjměte jednotlivé díly výrobku z obalu.
  - Zkontrolujte, jestli jsou přiloženy všechny díly.
  - Montujte výrobek podle obrázků 1 až 6.
- Upozornění:** Výrobek nemůžete sestavit v horizontálním nebo vertikálním směru.

- Nasadte příčné vzpěry **D** na příslušná místa podle obrázku 4. Ohněte svorky nejdříve o 90° tak, abyste upevnili příčnou vzpěru **D** do podélné traverzy **C1**. Ohněte svorky k upevnění o 180° tak, abyste je zafixovali. Použijte k tomu plochý šroubovák.
- Po montáži musíte výrobek upevnit ke stěně (viz obr. 7 a 8). K tomu vyvrtejte otvory na příslušných místech a použijte vhodný upevňovací materiál k upevnění výrobku. Nejdříve se informujte, které šrouby jsou vhodné pro Vaši stěnu.
- **POZOR! NEBEZPEČÍ ZRANĚNÍ!** Dodržujte návod k obsluze vrtačky.

## ● Čistění a ošetřování

**Upozornění:** Po provedení správné montáže včetně upevnění ke stěně nevyžaduje zátěžový regál žádnou údržbu.

- Nepoužívejte oleje nebo čisticí prostředky na bázi acetonu.
- Nepoužívejte žádné tvrdé kartáče nebo čisticí písky.
- Čistěte vodou a zředěným mýdlovým roztokem, abyste zabránili poškození povrchu.

## ● Zlikvidování

Obal se skládá z ekologických materiálů, které můžete zlikvidovat prostřednictvím místních sběrů recyklovatelných materiálů.

O možnostech likvidace vysloužilých zařízení se informujte u správy vaší obce nebo města.



Výrobek vč. příslušenství a obalové materiály jsou recyklovatelné a podléhají rozšířené odpovědnosti výrobce. Likvidujte je odděleně podle ilustrovaných Info-tri (informace o třídění), abyste mohli lépe nakládat s odpady.

## ● Záruka

Výrobek byl vyroben podle přísných směrnic kvality a před dodáním pečlivě otestován. V případě materiálních nebo výrobních vad máte zákonná práva vůči prodejci výrobku. Vaše zákonná práva nejsou níže uvedenou zárukou nijak omezená.

Záruka na tento výrobek je 3 roky od data zakoupení. Záruční doba začíná dnem zakoupení. Originál dokladu o zakoupení si uschovejte na bezpečném místě, protože tento doklad je vyžadován jako doklad o koupi.

Jakékoli poškození nebo závady, které se vyskytly již v okamžiku nákupu, musí být nahlášeny ihned po vybalení výrobku.

Pokud se u výrobku během 3 let od data zakoupení projeví vada materiálu nebo výrobní vada, pak vám ho podle naší volby bezplatně opravíme nebo vyměníme. Záruční doba se po uznané reklamaci neprodlužuje. To platí také pro vyměněné a opravené díly.

Tato záruka je neplatná, pokud byl výrobek poškozený nebo nesprávně používán anebo udržovaný.

Záruka se kryje na materiálové a výrobní vady. Tato záruka se nevztahuje na díly výrobku, které podléhají běžnému opotřebení, a tím platí jako opotřebitelné díly (např. baterie, hadice, inkoustové

barevné patrony), ani se nevztahuje na poškození rozbitných dílů, např. spínačů nebo dílů ze skla.

## ● Postup v případě uplatňování záruky

K zajištění rychlého zpracování vaší záležitosti se řiďte následujícími pokyny:

- o Pro všechny požadavky si připravte pokladní stvrzenku a číslo artiklu (IAN 471025\_2407) jako doklad o zakoupení.
- o Číslo artiklu naleznete na typovém štítku výrobku, na rytině na výrobku, na titulním stránce vašeho návodu (vlevo dole) nebo na nálepce na zadní nebo spodní straně výrobku.
- o Pokud se vyskytnou funkční vady nebo jiné závady, kontaktujte nejprve telefonicky nebo e-mailem níže uvedené servisní oddělení.
- o Výrobek, který byl evidován jako vadný, pak můžete bezplatně zaslat na adresu, kterou vám servisní oddělení poskytlo, přiložit k němu doklad o zakoupení (pokladní stvrzenku) a uvést o jakou vadu se jedná a kdy se vyskytla.



Tuto a mnoho dalších příruček si můžete prohlédnout a stáhnout na stránkách parkside-diy.com. Naskenováním QR kódu se dostanete přímo na stránky parkside-diy.com. Vyberte svou zemi a pomocí vyhledávací masky hledejte návody k použití. Zadáním čísla artiklu (IAN) 471025\_2407 získáte přístup k návodu k použití vašeho artiklu.

## ● Servis

Telefon: +48 523207772

E-mail: customerservice@metalkas.com.pl

### IAN 471025\_2407

Pro všechny požadavky si připravte pokladní stvrzenku a číslo výrobku (IAN 471025\_2407) jako doklad o zakoupení.

Legenda použitých piktogramov	
	Rešpektujte výstražné a bezpečnostné upozornenia!
	Nebezpečenstvo ohrozenia života a nebezpečenstvo nehody pre malé a staršie deti!
	Osoby potrebné pre montáž: 1
	Maximálne zaťaženie každej police: 160 kg
	Vždy noste pracovné rukavice.
	Doba montáže: cca. 15 minút
	Správne
	Nesprávne
	Smer montáže
	Stlačiť
	Element ohnite o 180°.
	Bezpečnostné upozornenia Manipulačné pokyny

## Regál

### ● Úvod

Blahoželáme Vám ku kúpe Vášho nového výrobku. Kúpou ste sa rozhodli pre vysoko kvalitný produkt. Pred prvým uvedením do prevádzky sa oboznámte s výrobkom. Za týmto účelom si pozorne prečítajte nasledujúci návod na obsluhu a bezpečnostné pokyny. Výrobok používajte iba v súlade s popisom a v uvedených oblastiach používania. Tento návod uschovajte na bezpečnom mieste. Ak výrobok odovzdáte ďalšej osobe, priložte k nemu aj všetky podklady.

### ● Používanie v súlade s určeným účelom

Výrobok je určený na skladovanie predmetov. Výrobok je určený iba na súkromné používanie a nie pre komerčné účely. Iné využitie ako je uvedené alebo zmena výrobku sú neprípustné a môžu viesť k zraneniam a poškodeniu výrobku. Výrobca nepreberá ručenie za škody vzniknuté neodborným používaním výrobku.

### ● Technické údaje

Rozmery: cca. 90 x 40 x 180 cm (Š x H x V)  
 Zaťaženie každej police: max. 160 kg  
 Počet polic: 5  
 Materiál: oceľ pozinkovaná v ohni, police z HDF



## Bezpečnostné upozornenia

- **VAROVANIE! NEBEZPEČENSTVO OHROZENIA ŽIVOTA A NEBEZPEČENSTVO NEHODY PRE MALÉ A STARŠIE DETI!** Nikdy nenechávajte deti bez dozoru s obalovým materiálom a výrobkom. Hrozí nebezpečenstvo zadusenía. Držte výrobok v bezpečnej vzdialenosti od detí.
- Obalový materiál a v ňom obsiahnuté drobné diely držte vždy mimo dosahu detí. Inak hrozí nebezpečenstvo zadusenía!
- Výrobok nie je určený na lezenie!
- ▲ **OPATRNĚ! NEBEZPEČENSTVO PORANENIA!** Zabezpečte, aby boli všetky diely nepoškodené a odborne namontované. Pri nesprávnej montáži vzniká nebezpečenstvo poranenia. Poškodené časti môžu ovplyvniť bezpečnosť a funkčnosť.
- Nikdy nezaťažujte police hmotnosťou nad 160 kg. Uvedené maximálne zaťaženie na policu sa vzťahuje na rovnomerné zaťaženie celého povrchu.
- Výrobok zaťažujte rovnomerne tak, aby sa nemohol prevrátiť.
- Montáž výrobku odporúčame prenechať odborníkovi.
- Na výrobok si nesadajte ani nestavajte.
- Výrobok umiestnite iba na bezpečnom, rovnom povrchu.
- Pred použitím skontrolujte stabilitu výrobku.
- Vždy používajte pracovné rukavice a buďte opatrní pri manipulácii s ostrými alebo špicatými časťami.
- Neudierajte tupými predmetmi na výrobok.
- Pravidelne kontrolujte stabilnú a bezpečnú polohu výrobku.
- Nie je vhodný na skladovanie horľavých alebo korózných látok.
- Vo výrobku nikdy neskladujte horúce predmety (napr. nedávno použité grily, spájkovacie lampy, žehličky atď.).
- Nevhodné na uschovávanie potravín.
- Kvôli bezpečnosti je potrebné výrobok upevniť o stenu (p. obr. 7 a 8). Potrebný montážny materiál (skrutky a hmoždinky) nie je súčasťou dodávky. Pred montážou na stenu zistíte, ktorý upevňovací materiál je vhodný pre Vašu stenu.
- **VAROVANIE! NEBEZPEČENSTVO OHROZENIA ŽIVOTA!** Uistite sa, že pri vŕtaní do steny nenarazíte na rozvody elektrického prúdu, plynu alebo vody. V prípade potreby vykonajte pred vŕtaním do steny kontrolu pomocou detektora rozvodov.
- Uschovajte si montážny návod pre neskoršie nahliadnutie.

### ● Pred montážou

- Ak niektoré časti chýbajú alebo sú poškodené, obráťte sa prosím s dokladom o kúpe na Vášho miestneho predajcu. Vždy zadajte IAN.
- Výrobok môže obsahovať ostré diely. Preto vždy noste pracovné rukavice.
- V dôsledku odchýlok sa skutočná veľkosť môže mierne líšiť od uvedených rozmerov.

### ● Montáž

- Dajte pozor, aby ste nepoškodili výrobok, ak obal otvárate nožom alebo iným špicatým predmetom.
- Vyberte jednotlivé časti výrobku z balenia.
- Skontrolujte, či balenie obsahuje všetky časti.
- Výrobok zmontujte podľa obrázkov 1 až 6.
- **Poznámka:** Výrobok môžete postaviť vertikálne alebo horizontálne.
- Vložte priečne vzpery na určené miesta, ako je znázornené na obrázku 4. Najprv ohnite svorku o 90°, aby ste pripevnili priečnu vzperu k pozdĺžnemu priečniku . Potom ohnite

svorky o 180° a upevnite ich podľa obrázka. Použite na to plochý skrutkovač.

- Po montáži musí byť výrobok upevnený o stenu (p. obr. 7 a 8). Za týmto účelom vyvrtajte otvory na príslušných miestach a pripevnite výrobok pomocou vhodného upevňovacieho materiálu. Vopred sa informujte, ktoré skrutky sú vhodné pre Vašu stenu.
- **OPATRNE! NEBEZPEČENSTVO PORANENIA!** Prečítajte si návod na obsluhu vŕtačky.

## ● Čistenie a údržba

**Poznámka:** Po správnej montáži vrátane montáže na stenu si policový regál nevyžaduje údržbu.

- Zabráňte používaniu oleja alebo čističov na báze acetónu.
- Nepoužívajte tvrdé kefy alebo drsné čistiace prostriedky.
- Čistite vodou a jemným mydlovým roztokom, aby ste nepoškodili povrch.

## ● Likvidácia

Obal pozostáva z ekologických materiálov, ktoré môžete odovzdať na miestnych recyklačných zberných miestach.

O možnostiach likvidácie opotrebovaného výrobku sa môžete informovať na Vašej obecnej alebo mestskej správe.



Výrobok vr. príslušenstva a obalové materiály sú recyklovateľné a podliehajú rozšírenej zodpovednosti výrobcu. Pre lepšie spracovanie odpadu ich zlikvidujte oddelene podľa obrázkov Info-tri (informácie o triedení).

## ● Záruka

Výrobok bol starostlivo vyrobený v súlade s prísnyimi smernicami kvality a pred dodaním dôkladne otestovaný. V prípade materiálových alebo výrobných chýb máte zákonné práva voči predajcovi výrobku. Vaše zákonné práva nie sú žiadnym spôsobom obmedzené našou zárukou uvedenou nižšie.

Záruka na tento výrobok je 3 roky od dátumu nákupu. Záručná doba začína plynúť dátumom kúpy. Originál dokladu o kúpe si uschovajte na bezpečnom mieste, pretože tento doklad je potrebný ako dôkaz o kúpe.

Akékoľvek poškodenie alebo nedostatky prítomné už v čase nákupu je potrebné nahlásiť ihneď po vybalení výrobku.

Ak sa v priebehu 3 rokov od dátumu zakúpenia preukáže, že výrobok vykazuje chyby materiálu alebo spracovania, podľa vlastného uváženia Vám ho bezplatne opravíme alebo vymeníme. Záručná doba sa na základe poskytnutej záručnej reklamácie nepredlžuje. To platí aj pre vymenené alebo opravené diely.

Táto záruka je neplatná, ak bol výrobok poškodený alebo nesprávne používaný alebo udržiavaný.

Záruka sa vzťahuje na chyby materiálu a výrobné chyby. Táto záruka sa nevzťahuje na časti výrobku, ktoré podliehajú bežnému opotrebovaniu, a preto sa považujú za opotrebovateľné diely (napr. batérie, nabíjateľné batérie, hadice, atramentové kazety),

ani na poškodenie krehkých častí, napr. spínačov alebo častí zo skla.

## ● Postup v prípade poškodenia v záruke

Na zaručenie rýchleho spracovania vašej požiadavky dodržte nasledujúce pokyny:

- o Pre všetky otázky majte pripravený pokladničný lístok a číslo výrobku (IAN 471025\_2407) ako potvrdenie o kúpe.
- o Číslo výrobku nájdete na typovom štítku, gravúre, na prednej strane návodu (dole vľavo) alebo na nálepke na zadnej alebo spodnej strane výrobku.
- o Pri výskyte funkčných porúch alebo iných nedostatkov sa najprv telefonicky alebo e-mailom obráťte na ďalej uvedené servisné oddelenie.
- o Výrobok označený ako chybný následne môžete s priloženým dokladom o kúpe (pokladničným blokom) a uvedením, o aký druh nedostatku ide a kedy sa vyskytol, bezplatne zaslať na poskytnutú servisnú adresu.



Na stránke parkside-diy.com si môžete prezrieť a stiahnuť túto a mnohé ďalšie príručky. S týmto QR kódom prejdete priamo na stránku parkside-diy.com. Vyberte si svoju krajinu a pomocou masky vyhľadávania vyhľadávajte návody na obsluhu. Zadaním čísla výrobku (IAN) 471025\_2407 prejdete na návod na obsluhu svojho výrobku.

## ● Servis

Telefón: +48 523207772  
E-mailová adresa: customerservice@metalkas.com.pl

### IAN 471025\_2407

Pre všetky otázky majte pripravený pokladničný lístok a číslo výrobku (IAN 471025\_2407) ako potvrdenie o kúpe.

Leyenda de pictogramas utilizados	
	¡Tenga en cuenta las advertencias e indicaciones de seguridad!
	¡Peligro mortal y de accidentes para bebés y niños!
	Personas necesarias para el montaje: 1
	Carga máxima por balda: 160 kg
	Utilice siempre guantes de trabajo.
	Tiempo de montaje: aprox. 15 minutos
	Correcto
	Incorrecto
	Dirección del montaje
	Presionar
	Doblar el elemento en 180°.
	Indicaciones de seguridad
	Instrucciones de uso

## Estantería para cargas pesadas

### ● Introducción

Enhorabuena por la adquisición de su nuevo producto. Ha elegido un producto de alta calidad. Familiarícese con el producto antes de la primera puesta en funcionamiento. Lea detenidamente el siguiente manual de instrucciones y las indicaciones de seguridad. Utilice el producto únicamente como se describe a continuación y para las aplicaciones indicadas. Guarde estas instrucciones en un lugar seguro. En caso de transferir el producto a terceros, entregue también todos los documentos correspondientes.

### ● Especificaciones de uso

El producto está diseñado para almacenar objetos. Este producto ha sido concebido exclusivamente para el uso privado y no para el uso comercial. Este producto no debe utilizarse con otros fines a los indicados ni ser modificado, ya que podrían producirse daños personales y materiales en el producto. El fabricante no se responsabiliza de los daños que pudieran producirse por el uso inadecuado del producto.

### ● Características técnicas

Dimensiones: aprox. 90 x 40 x 180cm (An x Pr x Al)  
 Carga por balda: máx. 160kg  
 Número de baldas: 5  
 Material: acero galvanizado al fuego; baldas de HDF

### ⚠ Indicaciones de seguridad

- **⚠ ¡ADVERTENCIA! ¡PELIGRO MORTAL Y RIESGO DE ACCIDENTES PARA BEBÉS Y NIÑOS!**  
 Nunca deje a los niños sin vigilancia cuando estén con el material de embalaje o con el producto. Existe riesgo de asfixia. Mantenga el producto fuera del alcance de los niños.
  - Mantenga el material de embalaje y las piezas pequeñas fuera del alcance de los niños. ¡En caso contrario, existe peligro de asfixia!
  - ¡El producto no está pensado para subirse a él!
  - ⚠ **¡PRECAUCIÓN! ¡PELIGRO DE LESIONES!** Asegúrese de que todas las piezas estén montadas correctamente y sin daños. Si el montaje no se realiza tal y como se indica en las instrucciones, podrían producirse lesiones. Las piezas dañadas pueden mermar la seguridad y el funcionamiento.
  - No cargue cada balda con más de 160 kg. La carga máxima indicada por balda se refiere a una carga uniforme en toda la superficie.
  - El peso tiene que repartirse por igual por el producto para que no se vuelque.
  - Se recomienda que el montaje del producto se lleve a cabo por personal especializado.
  - No se sienta ni se apoye sobre el producto.
  - Sitúe la producto sobre una base segura y plana.
  - Compruebe la estabilidad del producto antes de utilizarlo.
  - Utilice siempre guantes de trabajo y tenga cuidado con las piezas afiladas o puntiagudas.
  - No golpee el producto con objetos romos.
  - Compruebe regularmente que el producto tiene una buena estabilidad y un correcto apoyo.
  - No apto para el almacenamiento de productos inflamables o corrosivos.
  - Nunca utilice el producto para guardar objetos calientes (por ej. parrillas, sopletes, planchas, etc. que acabe de utilizar).
  - No apto para almacenar alimentos.
  - Para su seguridad, el producto debe fijarse a una pared (ver fig. 7 y 8). El material de montaje necesario para ello (tornillos y tacos) no está incluido en el volumen de suministro. Antes de proceder al montaje en la pared, compruebe qué material de fijación es el más adecuado para su pared.
  - **⚠ ¡ADVERTENCIA! ¡PELIGRO DE MUERTE!** Asegúrese de no acercarse a conductos de agua, gas o corriente eléctrica cuando perfora la pared. En caso necesario utilice un localizador de tuberías y cableado antes de perforar la pared.
  - Conserve el manual de montaje para futuras consultas.
- ### ● Antes del montaje
- En el supuesto de que faltaran piezas o alguna estuviera dañada, diríjase a su distribuidor más cercano con el comprobante de compra. Indique siempre el número IAN.
  - El producto puede contener piezas afiladas. Por ello, es importante utilizar siempre guantes de trabajo.
  - Es posible que el tamaño real difiera ligeramente de las dimensiones especificadas.

## ● Montaje

- Asegúrese de no dañar el producto al abrir el embalaje con un cuchillo o cualquier otro objeto afilado.
- Saque del embalaje cada una de las piezas del producto.
- Compruebe que estén todas las piezas.
- Monte el producto tal y como se indica en las imágenes 1 a 6.  
**Nota:** Puede montar el producto vertical u horizontalmente.
- Coloque los travesaños **D** como se muestra en la figura 4 en los lugares previstos para ello. Doble primero las abrazaderas en 90° para fijar el travesaño **D** al travesaño longitudinal **C1**. Luego, doble las abrazaderas para su fijación como se muestra en 180°. Para ello, utilice un destornillador plano.
- Tras el montaje, el producto debe fijarse a una pared (ver fig. 7 und 8). Realice los orificios en los puntos concretos y utilice material de fijación adecuado para fijar el producto. En primer lugar, infórmese sobre qué tornillos son los más adecuados para su pared.
- **¡PRECAUCIÓN! ¡PELIGRO DE LESIONES!** Consulte el manual de instrucciones de su taladro.

## ● Limpieza y cuidado

**Nota:** Tras el montaje correcto, incluyendo la fijación a la pared, la estantería para cargas pesadas no requiere mantenimiento.

- Evite el uso de aceites o limpiadores con base de acetona.
- No utilice cepillos duros ni productos abrasivos.
- Para evitar daños en la superficie, limpie el producto con agua y una solución jabonosa suave.

## ● Eliminación

El embalaje está compuesto por materiales no contaminantes que pueden ser desechados en el centro de reciclaje local.

Para obtener información sobre las posibilidades de desecho del producto al final de su vida útil, acuda a la administración de su comunidad o ciudad.



El producto, incluidos los accesorios, y el material de embalaje son reciclables y están sujetos a la responsabilidad extendida del fabricante. Deséchelos por separado siguiendo la información ilustrada de recogida selectiva para un mejor tratamiento de los residuos.

## ● Garantía

El producto ha sido fabricado según normas de calidad exigentes y ha sido probado minuciosamente antes de la entrega. En caso de fallos de material o de fabricación, dispone de derechos legales frente al vendedor del producto. Nuestra garantía mencionada a continuación no restringe sus derechos legales de ningún modo.

La garantía para este producto es de 3 años a partir de la fecha de compra. La garantía empieza el día de la fecha de compra. Conserve el justificante de compra original en un lugar seguro, ya que este documento es necesario para demostrar la compra.

Todos los daños o defectos ya presente en el momento de la compra deben informarse inmediatamente tras desembalar el producto.

Si el producto presenta defectos de material o fabricación en los 3 años a partir de la fecha de compra, lo repararemos o sustituiremos, según nuestra elección, gratuitamente para usted. El período de garantía no se extiende por una reclamación de garantía aprobada. Esto también es aplicable a las piezas sustituidas y reparadas.

La garantía pierde su validez si el producto se daña o se utiliza o mantiene de forma inadecuada.

La garantía cubre defectos de material y fabricación. Esta garantía no cubre las piezas del producto sujetas a un uso y desgaste normal y, por lo tanto, consideradas piezas de desgaste (por ej. pilas, baterías, mangueras, cartuchos de tinta) ni los daños a las piezas frágiles, por ej. interruptores o piezas de cristal.

## ● Tramitación de la garantía

Para garantizar una rápida tramitación de su consulta, tenga en cuenta las siguientes indicaciones:

- o Para efectuar cualquier consulta, tenga a mano el tique de compra y el número del artículo (IAN 471025\_2407) como justificante de compra.
- o El número de artículo figura en la placa de características del producto, en un grabado en el producto, en la portada de su manual (abajo a la izquierda) o en el adhesivo de la parte posterior o inferior del producto.
- o Si se producen fallos de funcionamiento o si se dan otras carencias, póngase primero en contacto telefónico o por correo electrónico con el departamento de atención al cliente indicado más abajo.
- o Los productos defectuosos se pueden enviar libres de franqueo a la dirección suministrada, adjuntando el comprobante de caja (ticket) e indicando el tipo de fallo, así como el momento en que se produjo.



En parkside-diy.com están disponibles para su lectura y descarga este y otros manuales. Este código QR le llevará directamente a parkside-diy.com. Seleccione su país y utilice la búsqueda para encontrar el manual de instrucciones. Introduzca el número de artículo (IAN) 471025\_2407 para acceder a las instrucciones de uso de su artículo.

## ● Asistencia

Teléfono: +48 523207772  
Dirección de correo electrónico: customerservice@metalkas.com.pl

**IAN 471025\_2407**

Para efectuar cualquier consulta, tenga a mano el tique de compra y el número del artículo (IAN 471025\_2407) como justificante de compra.

De anvendte piktogrammers legende	
	Overhold advarsler og sikkerhedsanvisninger!
	Livs- og ulykkesfare for småbørn og børn!
	Personer krævet for at samle produktet: 1
	Maksimal belastning pr. reolhylde: 160 kg
	Bær altid arbejdshandsker.
	Samletid: ca. 15 minutter
	Rigtigt
	Forkert
	Monteringsretning
	Tryk
	Bøj elementet med 180°.
	Sikkerhedsanvisninger
	Handlingsanvisninger

## Reol

### ● Indledning

Hjerteligt tillykke med købet af deres nye produkt. Du har besluttet dig for et produkt af høj kvalitet. Gør Dem fortrolig med apparatet inden første ibrugtagning. Læs derfor den efterfølgende brugsvejledning og sikkerhedsanvisningerne omhyggeligt. Brug kun produktet som beskrevet og kun til de angivne anvendelsesområder. Opbevar denne vejledning på et sikkert sted. Hvis De giver produktet videre til andre, skal alle dokumenter følge med.

### ● Formålsbestemt anvendelse

Produktet er beregnet til oplagring af genstande. Produktet er kun beregnet til privat anvendelse og ikke til erhvervmæssig brug. En anden anvendelse end den tidligere beskrevne eller en ændring af produktet er ikke tilladt og kan føre til personskader og skader på produktet. Producenten hæfter ikke for skader, som opstår i forbindelse med u hensigtsmæssig brug.

### ● Tekniske data

Mål: ca. 90 x 40 x 180 cm (B x D x H)  
 Belastning pr. reolhylde: maks. 160 kg

Antal hylder: 5  
 Materiale: varmgalvaniseret stål; HDF-hylder

## Sikkerhedsanvisninger

- **⚠ ADVARSEL! LIVS- OG ULYKKEFARE FOR SMÅBØRN OG BØRN!** Lad aldrig børn være uden opsyn med emballagen og produktet. Der er fare for kvælning. Hold børn på afstand af produktet.
- Hold emballagen og medfølgende smådele på afstand af børn. Ellers er der fare for kvælning!
- Produktet er ikke et klatrestativ!
- **⚠ FORSIGTIG! FARE FOR PERSONSKADE!** Kontroller at alle dele er ubeskadiget og monteret korrekt. Ved forkert montering er der fare for tilskadekomst. Beskadigede dele kan påvirke sikkerheden og funktionen.
- Belast ikke reolhylderne med mere end 160 kg på hver. Den oplyste maksimale belastning pr. hylde gælder for en belastning, der er jævnt fordelt på hele overfladen.
- Produktet skal belastes jævnt, så det ikke kan vælte.
- Det anbefales, at en fagperson monterer produktet.
- Sæt eller stil dig ikke på produktet.
- Produktet opstilles udelukkende på sikker, jævn undergrund.
- Kontrollér produktets stabilitet før ibrugtagning.
- Bær altid arbejdshandsker og vær forsigtigt ved håndteringen af skarpe eller spidse dele.
- Slå ikke på produktet med genstande.
- Kontrollér regelmæssigt at produktet står stabilt og sikkert.
- Produktet er ikke egnet til opbevaring af brændbare eller ætsende stoffer.
- Opbevar aldrig varme genstande i produktet (f.eks. en grill der er blevet brugt for nyligt, loddelamper eller strygejern etc.).
- Ikke egnet til opbevaring af fødevarer.
- Produktet skal af sikkerhedshensyn fastgøres til en væg (se afbildning 7 og 8). Det nødvendige monteringsmateriale (skrue og dyvler) er ikke indeholdt i leveringen. Kontrollér inden monteringen, hvilket fastgørelsesmateriale der er egnet til din væg.
- **⚠ ADVARSEL! LIVSFARE!** Sørg for, at du ikke støder på strøm-, gas- eller vandledninger, når du borer i væggen. Undersøg i givet fald med en ledningssøger, før du borer i en væg.
- Opbevar montagevejledningen til senere brug.

### ● Inden monteringen

- Hvis der er manglende dele eller dele er beskadigede, skal du henvende dig til salgsstedet med købskvitteringen. Angiv altid produktets IAN.
- Produktet kan indeholde nogle skarpe dele. Bær altid egnede arbejdshandsker.
- På grund af variationer kan den faktiske størrelse afvige en smule fra de angivne mål.

### ● Montering

- Vær opmærksom på ikke at beskadige produktet, når du åbner emballagen med en kniv eller en anden spids genstand.
  - Tag alle dele af produktet ud af emballagen.
  - Kontrollér, om alle dele er indeholdt.
  - Monter produktet som vist i afbildningerne 1 til 6.
- Bemærk:** Du kan samle produktet vertikalt eller horisontalt.

- Isæt tværstiverne **D** som vist i afbildning 4 på de hertil beregnede steder. Vinkl først klemmerne 90° for at fastgøre tværstiveren **D** til den lange traversstiver **C1**. Vinkl herefter klemmerne som vist 180° for fastgørelse. Anvend en kærvskruetrækker til dette.
- Efter monteringen skal produktet fastgøres til en væg (se afbildning 7 og 8). Brug huller ved de pågældende steder og brug egnet fastgørelsesmateriale, for at fastgøre produktet. Informer dig inden monteringen om, hvilke skruer der er egnede til din væg.
- **FORSIGTIG! FARE FOR PERSONSKADE!** Læs betjeningsvejledningen til din boremaskine.

## ● Rengøring og pleje

**Bemærk:** Efter korrekt montering inklusive fastgørelse til væg er værktøjsreolen vedligeholdelsesfri.

- Undgå anvendelsen af olie eller rengøringsmidler på acetonebasis.
- Anvend ingen hårde børster eller skuremidler.
- Rengør med vand og en mild sæbevandsopløsning for at undgå skader på overfladen.

## ● Bortskaffelse

Indpakningen består af miljøvenlige materialer, som De kan bortskaffe over de lokale genbrugssteder.

De får oplyst muligheder til bortskaffelse af det udtjente produkt hos deres lokale myndigheder eller bystyre.



Produktet og tilbehøret og emballagematerialer kan genbruges og er underlagt udvidet producentansvar. De skal bortskaffes separat. Følg de viste mærkater med sorteringsoplysninger, så de bortskaffes på en bedre måde.

## ● Garanti

Produktet er blevet fremstillet efter strenge kvalitetsstandarder og kontrolleret nøje før udlevering. I tilfælde af materiale- eller produktionsfejl kan du i medfør af loven gøre krav gældende over for sælgeren af produktet. Dine lovmæssige rettigheder begrænses på ingen måde af den af os nedennævnte garanti.

Garantien på dette produkt gælder i 3 år regnet fra købsdatoen. Garantien gælder fra købsdatoen. Opbevar den originale kvittering et sikkert sted, da dette dokument forlanges forlagt som dokumentation for købet.

Alle skader eller mangler, der allerede forefindes på tidspunktet for købet, skal straks meddeles efter udpakningen af produktet.

Hvis der inden for 3 år regnet fra købsdatoen viser sig en materiale- eller produktionsfejl på produktet, reparerer eller udskifter vi det – efter vores valg – gratis for dig. Garantiperioden forlænges ikke som følge af et imødekommet krav om garanti. Dette gælder også for udskiftede og reparerede dele.

Denne garanti bortfalder, hvis produktet er blevet beskadiget eller anvendt og vedligeholdt forkert.

Garantien dækker materiale- og produktionsfejl. Denne garanti dækker hverken produktdele, der er udsat for normal slidage og derfor er at betragte som sliddele (f.eks. batterier, akkumulatorer, slanger, farvepatroner), eller skader på skrøbelige dele, f.eks. kontakter eller dele af glas.

## ● Afvikling af garantisager

For at kunne garantere en hurtig sagsbehandling af din forespørgsel, bedes du følge følgende anvisninger:

- Hav venligst kassebonen og varenummeret (IAN 471025\_2407) klar ved alle henvendelser som dokumentation for købet.
- Varenummeret er angivet på typeskiltet, en indgravering, på forsiden af vejledningen (nederst til venstre) eller på et mærkat på bag- eller undersiden af produktet.
- Hvis der er funktionsfejl eller andre mangler, skal du først kontakte nedenstående serviceafdeling telefonisk eller via e-mail.
- Et produkt, der registreres som defekt, kan derefter gratis sendes til den oplyste serviceadresse med vedlæggelse af købsbeviset (kassebonen) og angivelse af, hvori manglen består, og hvornår den er opstået.



På parkside-diy.com kan du se og downloade denne og mange andre manualer. Med denne QR-kode kommer du direkte på parkside-diy.com. Vælg dit land og søg efter betjeningsvejledningen ved hjælp af søgefunktionen. Ved at indtaste varenummeret (IAN) 471025\_2407 kommer du til betjeningsvejledningen af dit produkt.

## ● Service

Telefon: +48 523207772  
E-mailadresse: customerservice@metalkas.com.pl

### IAN 471025\_2407

Hav venligst kassebonen og varenummeret (IAN 471025\_2407) klar ved alle henvendelser som dokumentation for købet.

Legenda dei pittogrammi utilizzati	
	Rispettare le avvertenze e le indicazioni di sicurezza!
	Pericolo di morte e di incidente per neonati e bambini!
	Persone necessarie per il montaggio: 1
	Carico massimo per ripiano: 160 kg
	Indossare sempre guanti da lavoro.
	Durata del montaggio: ca. 15 minuti
	Corretto
	Errato
	Direzione di montaggio
	Premere
	Piegare l'elemento a 180°.
	Avvertenze di sicurezza Istruzioni per l'uso

## Scaffale

### ● Introduzione

Congratulazioni per l'acquisto del vostro nuovo prodotto. Con esso avete optato per un prodotto di qualità. Familiarizzare con il prodotto prima di metterlo in funzione per la prima volta. A tale scopo, leggere attentamente le seguenti istruzioni d'uso e le avvertenze di sicurezza. Utilizzare il prodotto solo come descritto e per i campi di applicazione indicati. Conservare queste istruzioni in un luogo sicuro. Consegnare tutta la documentazione in caso di cessione del prodotto a terzi.

### ● Utilizzo conforme alla destinazione d'uso

Il prodotto è destinato allo stoccaggio di oggetti. Il prodotto è destinato esclusivamente all'utilizzo privato e non a un impiego per scopi commerciali. Un utilizzo differente da quello qui descritto o una modifica del prodotto non sono consentiti e possono causare danni al prodotto e lesioni personali. Il produttore non si assume alcuna responsabilità per danni dovuti a un utilizzo non conforme.

### ● Specifiche tecniche

Dimensioni: ca. 90 x 40 x 180 cm (L x P x A)  
 Carico massimo per ripiano: max. 160 kg  
 Numero di ripiani: 5  
 Materiale: acciaio zincato a fuoco; ripiani in HDF



### Avvertenze di sicurezza

- **⚠ ATTENZIONE! PERICOLO DI MORTE E DI INCIDENTE PER NEONATI E BAMBINI!** Non lasciare mai i bambini privi di sorveglianza con il materiale di imballaggio e il prodotto. Sussiste il rischio di soffocamento. Tenere il prodotto lontano dalla portata dei bambini.
- Tenere il materiale di imballaggio e le piccole parti ivi contenute lontano dalla portata dei bambini. In caso contrario sussiste il rischio di soffocamento!
- Il prodotto non è una struttura per arrampicarsi!
- ⚠ **CAUTELA! PERICOLO DI LESIONI!** Assicurarsi che tutti i componenti siano integri e montati correttamente. Un montaggio errato provoca il pericolo di lesioni. Eventuali componenti danneggiati possono compromettere la sicurezza e il funzionamento.
- Non caricare i ripiani con più di 160 kg ciascuno. Il carico massimo indicato per ripiano si riferisce al carico distribuito in modo uniforme su tutta la superficie.
- Il prodotto deve essere caricato in modo uniforme in modo tale che non si ribalti.
- È consigliabile che il prodotto venga montato da una persona esperta.
- Non sedersi né salire sul prodotto.
- Montare il prodotto solo su un fondo stabile e piano.
- Prima dell'uso verificare la stabilità del prodotto.
- Indossare sempre guanti da lavoro e prestare attenzione quando si maneggiano parti appuntite o taglienti.
- Non colpire il prodotto con oggetti contundenti.
- Controllare regolarmente che il prodotto sia posizionato in modo stabile e sicuro.
- Non adatto per conservare sostanze infiammabili o corrosive.
- Non appoggiare mai sul prodotto oggetti caldi (ad es. grill, lampade per saldare, ferri da stiro spenti da poco, ecc.).
- Non adatto alla conservazione di alimenti.
- Per ragioni di sicurezza il prodotto deve essere fissato alla parete (vedi Fig. 7 e 8). Il materiale di montaggio necessario non è incluso nella fornitura. Prima del montaggio a parete informarsi su quale sia il materiale di fissaggio adatto al proprio muro.
- **⚠ ATTENZIONE! PERICOLO DI MORTE!** Quando si eseguono fori nella parete, assicurarsi di non entrare in contatto con cavi elettrici, tubature idriche o del gas. Prima di forare una parete, effettuare un controllo con l'ausilio di un cercafase.
- Conservare le istruzioni di montaggio per successive consultazioni.

### ● Prima del montaggio

- Se parti del prodotto mancano o sono danneggiate, rivolgersi al proprio rivenditore esibendo lo scontrino d'acquisto. Indicare sempre il numero IAN.
- Il prodotto può contenere alcune parti taglienti. Pertanto, indossare sempre guanti da lavoro.

- Le dimensioni effettive del prodotto possono differire leggermente da quelle indicate.

## ● Montaggio

- Se si utilizza un coltello o altri oggetti appuntiti per aprire la confezione, fare attenzione a non danneggiare il prodotto.
- Estrarre i singoli componenti del prodotto dalla confezione.
- Accertarsi che tutti i componenti indicati siano contenuti nella confezione.
- Montare il prodotto come mostrato nelle figure da 1 a 6.  
**Nota:** il prodotto può essere montato in senso orizzontale o verticale.
- Posizionare i montanti trasversali **D** come mostrato nella Fig. 4 nei punti predisposti. Piegare prima di tutto i ganci a 90° per fissare il montante trasversale **D** al montante longitudinale **C1**. Piegare quindi i ganci per il fissaggio, come mostrato, a 180°. Per fare ciò utilizzare un cacciavite a intaglio.
- Dopo il montaggio il prodotto deve essere fissato alla parete (vedi Fig. 7 e 8). Praticare i fori nei punti prescelti e utilizzare materiale di fissaggio adeguato per fissare il prodotto. Informarsi su quale sia il materiale di fissaggio adatto al proprio muro.
- **CAUTELA! PERICOLO DI LESIONI!** Consultare le istruzioni per l'uso del proprio trapano.

## ● Pulizia e cura

**Nota:** dopo il corretto montaggio incluso il fissaggio alla parete lo scaffale per carichi pesanti non necessita di manutenzione.

- Evitare di utilizzare olio o detersivi a base di acetone.
- Non utilizzare spazzole dure o detersivi abrasivi.
- Pulire con acqua e un detersivo delicato per evitare di danneggiare la superficie.

## ● Smaltimento

L'imballaggio è composto da materiali ecologici che possono essere smaltiti presso i siti di raccolta locali per il riciclo.

E' possibile informarsi circa le possibilità di smaltimento del prodotto usato presso l'amministrazione comunale o cittadina.



Il prodotto, i suoi accessori e i materiali di imballaggio sono riciclabili e soggetti alla responsabilità estesa del produttore. Per un migliore trattamento dei rifiuti, smaltirli separatamente seguendo i diversi simboli della raccolta differenziata.

## ● Garanzia

Il prodotto è stato fabbricato accuratamente secondo severe direttive di qualità ed è stato controllato meticolosamente prima della consegna. In caso di difetti di materiale o fabbricazione l'acquirente può far valere diritti legali nei confronti del venditore. La nostra garanzia sotto riportata non costituisce alcun limite ai diritti legali dell'acquirente.

Questo prodotto è garantito per 3 anni con decorrenza dalla data di acquisto. La garanzia decorre dalla data d'acquisto. Conservare

lo scontrino originale in un posto sicuro perché questo documento viene richiesto come prova dell'avvenuto acquisto.

Tutti i danni o difetti presenti già al momento dell'acquisto devono essere comunicati subito dopo l'apertura della confezione.

Se entro 3 anni dalla data di acquisto di questo prodotto si rileva un difetto di materiale o di fabbricazione, noi procederemo, a nostra discrezione, alla riparazione o sostituzione gratuita del prodotto o al rimborso del prezzo di acquisto. Un eventuale intervento in garanzia non prolunga né rinnova il periodo di garanzia stesso. Ciò vale anche per le parti sostituite e riparate.

Questa garanzia decade in caso di danneggiamento oppure uso o manutenzione impropri del prodotto.

La prestazione in garanzia vale per difetti del materiale o di fabbricazione. Questa garanzia non si estende a componenti del prodotto esposti a normale logorio, che possono pertanto essere considerati come componenti soggetti a usura (esempio capacità della batteria, calcificazione, lampade, pneumatici, filtri, spazzole...). La garanzia non si estende altresì a danni che si verificano su componenti delicati (esempio interruttori, batterie, parti realizzate in vetro, schermi, accessori vari) nonché danni derivanti dal trasporto o altri incidenti.

## ● Gestione dei casi in garanzia

Per garantire un rapido disbrigo della vostra richiesta, attenersi alle istruzioni di seguito riportate:

- per qualunque richiesta conservare lo scontrino e il codice dell'articolo (IAN 471025\_2407) come prova di acquisto.
- il codice dell'articolo è riportato sulla targhetta identificativa presente sul prodotto, inciso su di esso, riportato sulla copertina delle istruzioni (in basso a sinistra) o sull'adesivo posizionato sul lato posteriore o inferiore del prodotto.
- se si dovessero presentare errori di funzionamento o altri difetti, contattare dapprima il reparto di assistenza di seguito riportato, telefonicamente, o per e-mail.
- è possibile inviare gratuitamente il prodotto difettoso all'indirizzo dell'assistenza clienti comunicato, allegando la ricevuta d'acquisto (scontrino) e indicando il tipo di difetto e il momento in cui tale difetto è comparso.



su [parkside-diy.com](http://parkside-diy.com) potete visionare e scaricare queste istruzioni e molti altri manuali. Facendo la scansione del codice QR si accede direttamente a [parkside-diy.com](http://parkside-diy.com). Scegliere il proprio paese e attraverso il motore di ricerca cercare le istruzioni per l'uso. Inserendo il codice dell'articolo (IAN) 471025\_2407 si accede alle istruzioni per l'uso del proprio articolo.

## ● Assistenza

Telefon: +48 523207772  
Indirizzo e-mail: [customerservice@metalkas.com.pl](mailto:customerservice@metalkas.com.pl)

**IAN 471025\_2407**

Per qualunque richiesta conservare lo scontrino e il codice dell'articolo (IAN 471025\_2407) come prova d'acquisto.

Az alkalmazott piktogramok jelmagyarázata	
	Tartsa be a figyelmeztető és a biztonsági utasításokat!
	Kisgyerekek és gyerekek számára élet- és balesetveszélyes!
 x1	A felépítéshez szükséges személyek: 1
	Maximális terhelés polconként: 160 kg
	Mindig viseljen munkavédelmi kesztyűt.
	Felépítési idő: kb. 15 perc
	Helyes
	Helytelen
	Az összeszerelés iránya
	Nyomja meg
	Hajlítsa meg az elemet 180° -ban.
	Biztonsági tudnivalók Kezelési utasítások

## Műhelypolc

### ● Bevezető

Gratulálunk új termékének vásárlása alkalmából. Ezzel egy magas minőségű termék mellett döntött. Az első üzembevétele előtt ismerkedjen meg a készülékkel. Ehhez figyelmesen olvassa el a következő Használati utasítást és a biztonsági tudnivalókat. A terméket csak a leírtak szerint és a megadott felhasználási területeken alkalmazza. Őrizze meg ezt az útmutatót egy biztos helyen. A termék harmadik félnek történő továbbadása esetén mellékelje a termék a teljes dokumentációját is.




### ● Rendeltetésszerű használat

A termék tárgyak tárolására szolgál. A termék kizárólag magánhasználatra szolgál, ipari használatra nem alkalmas. A leírtaktól eltérő használat vagy a termék átalakítása nem megengedett, és sérülésekhez valamint a termék károsodásához vezethet. A gyártó nem vállal felelősséget a nem megfelelő használatból eredő károkért.

### ● Műszaki adatok

Mérete: kb. 90 x 40 x 180 cm (Szé x Mé x Ma)  
 Terhelés polconként: max. 160 kg  
 Polcok száma: 5  
 Anyaga: tűzihorganyzott acél; HDF polcok

### ▲ Biztonsági tudnivalók

-  **▲ FIGYELMEZTETÉS! KISGYEREKEK ÉS GYEREKEK SZÁMÁRA ÉLET- ÉS BALESETVESZÉLYES!** Soha ne hagyja a gyerekeket felügyelet nélkül a csomagolóanyagokkal és a termékkel. Fulladásveszély áll fenn. Tartsa távol a gyerekeket a terméktől.
  - A csomagolóanyag és a hozzátartozó kisebb alkatrészek gyermekektől távol tartandók. Egyéb esetben fulladásveszély áll fenn!
  - A termék nem mászóka!
  - ▲ **VIGYÁZAT! SÉRÜLÉSVESZÉLY!** Győződjön meg arról, hogy minden alkatrész sértetlen és szakszerűen van felszerelve. Szakszerűtlen összeszerelés esetén sérülésveszély áll fenn. A sérült alkatrészek befolyásolhatják a biztonságot és a működést.
  -  Ne terhelje a polcokat 160 kg-nál nagyobb súllyal. A megadott maximális polcra vonatkozó terhelés a teljes felület egyenletes terhelésére vonatkozik.
  - A terméket egyenletesen és úgy kell megterhelni, hogy ne borulhasson fel.
  - A termék összeállítását egy szakemberrel ajánlatos elvégezni.
  - Ne álljon, ill. üljön a termékre.
  - A terméket csak biztonságos, sík felületre állítsa.
  - A használat előtt vizsgálja meg a termék stabilitását.
  -  Mindig viseljen munkakesztyűt és legyen óvatos az éles vagy hegyes részekkel.
  - Ne üssön tompa tárggyal a termékre.
  - Rendszeresen ellenőrizze a termék stabil és biztonságos helyzetét.
  - Nem használható gyúlékony vagy rozsdásodó anyagok tárolására.
  - Soha ne tároljon forró tárgyakat a termékben (pl. nemrég használt grill, forrasztólámpa, vasaló stb.).
  - Nem használható élelmiszerek tárolására.
  - A terméket biztonsági okokból a falra kell rögzíteni. (lásd. 7. és 8. ábra). Az ahhoz szükséges szerelési anyagot (csavarok és tiplik) a csomag nem tartalmazza. A falra szerelés előtt ellenőrizze, hogy milyen rögzítőanyagok alkalmasak az adott falhoz.
  - **▲ FIGYELMEZTETÉS! ÉLETVESZÉLY!** Bizonyosodjon meg róla, hogy fűrés közben nem ütközik elektromos, gáz- vagy vízvezetékbe. Falfűrés előtt adott esetben használjon vezeték-keresőt.
  - Őrizze meg az összeszerelési útmutatót, ha később utána nézne valaminek.
- ### ● Összeszerelés előtt
- Amennyiben hiányzó vagy sérült részek vannak, forduljon a blokkal együtt a helyi kereskedőjéhez. Mindig adja meg az IAN-t.
  - A termék tartalmazhat éles részeket. Viseljen mindig munkakesztyűt.
  - Az eltérések alapján a valóságos méret könnyen eltérhet a megadott méretektől.

## ● Összeszerelés

- Ügyeljen rá, hogy ne sérüljön a termék, ha a csomagolást egy éles késsel vagy más hegyes tárgyval nyitja ki.
- Vegye ki a termék egyes részeit a csomagolásból.
- Ellenőrizze, hogy minden felsorolt rész megvan-e.
- Szerelje össze a terméket az 1-6 ábrákon látható módon.  
**Tudnivaló:** A terméket függőlegesen vagy vízszintesen is felszerelheti.
- Helyezze be a keresztmervítőket **D** a 4. ábrán látható módon az erre a célra kialakított helyekre. Először hajlítsa meg a kapcsokat 90-kal, hogy a keresztmervítőt **D** a hossztartóhoz **C1** rögzítse. Ezután hajlítsa meg a kapcsokat 180-ban az ábra szerint, a rögzítéshez. Ehhez használjon lapos csavarhúzó.
- Összeszerelés után a terméket falhoz kell rögzíteni (lásd 7. és 8. ábra). Fúrjon lyukakat a megfelelő helyre és használjon megfelelő rögzítőanyagokat a termék rögzítéséhez. Előtte tájékozódjon, hogy az adott falhoz melyik csavarok a megfelelők.
- **VIGYÁZAT! SÉRÜLÉSVESZÉLY!** Tartsa be a fúrógépe használati útmutatójának az utasításait.

## ● Tisztítás és karbantartás

**Tudnivaló:** Helyes összeszerelés után, beleértve a falra szerelést is, a nagy teherbírású polcok karbantartásmentesek.

- Kerülje az olaj vagy acetón alapú tisztítók használatát.
- Ne használjon kemény keféket vagy súrolószert.
- Tisztítsa meg vízzel és enyhe szappanos vízzel, hogy elkerülje a felület sérülését.

## ● Mentesítés

A csomagolás környezetbarát anyagokból készült, amelyeket a helyi újrahasznosító helyeken adhat le ártalmatlanítás céljából.

A kiszolgált termék megsemmisítési lehetőségeiről lakóhelye illetékes önkormányzatánál tájékozódhat.



A termék, beleértve a tartozékokat és a csomagolóanyagokat is, újrahasznosítható, és a gyártó kiterjesztett felelőssége alá tartozik. A jobb hulladékkezelés érdekében az ábrán látható információk (szortírozási információk) alapján külön ártalmatlanítsa őket.

## ● Garancia

A terméket gondosan, szigorú minőségi előírások betartásával gyártottuk, és a szállítás előtt gondosan ellenőriztük. Anyag- vagy gyártási hibák esetén a termék eladójával szemben törvényes jogok illetik meg. Az Ön törvényes jogait az általunk alább meghatározott garancia semmilyen módon nem korlátozza.

Erre a termékre 3 év garanciát adunk a vásárlás dátumától számítva. A garancia idő a vásárlás dátumával kezdődik. Biztonságos helyen őrizze meg az eredeti vásárlói bizonylatot, mert ez a dokumentum szükséges a vásárlás bizonyításához.

A vásárláskor fennálló károkat és hiányosságokat a termék kicsomagolása után haladéktalanul jelezze.

Ha ezen a terméken a vásárlástól számított 3 éven belül anyag- vagy gyártási hibát észlel, választásunk szerint ingyenesen megjavítjuk vagy kicseréljük a terméket. A garancia idő nem hosszabbodik meg a helyette nyújtott szavatossági igény által. Ez a kicserélt vagy javított alkatrészekre is érvényes.

A garancia megszűnik, ha a terméket megrongálták, ill. nem szakszerűen kezelték vagy végezték a karbantartást.

A garancia az anyag- és gyártási hibákra vonatkozik. Ez a garancia nem terjed ki azokra a termékalkatrészekre, amelyek normál kopásnak vannak kitéve, és ezért gyorsan kopó alkatrésznek minősülnek (pl. elemekre, akkumulátorokra, tömlőkre, tintapatronokra), illetve a törékeny alkatrészek sérülésére, pl. kapcsolókra vagy üveg alkatrészekre.

## ● Garanciális ügyek lebonyolítása

Ügyének gyors elintézése céljából kérjük, kövesse az alábbi útmutatásokat:

- o Kérjük, kérdések esetére őrizze meg a pénztárblokkot és a cikkszámot (IAN 471025\_2407) a vásárlás tényének igazolására.
- o A cikkszámot leolvashatja a termék típusablájáról, a terméken található gravírozásból, az útmutató címlapjáról (balra lent), vagy a termék hátoldalán vagy az alsó oldalán lévő címkéről.
- o Ha működési hiba vagy egyéb hiányosság lépne fel, akkor először telefonon vegye fel a kapcsolatot a következőkben megnevezett szervizosztállyal vagy küldjön e-mailt.
- o Ha a szóban forgó termék meghibásodott, akkor a vásárlási bizonylat (pénztári blokk) mellékelésével, a hiba leírásával és a hiba keletkezési idejének a megadásával, portómentesen elküldheti az Önnek megadott szerviz címére.



Ezeket és számos más kézikönyvet megtekinthet és letölthet a parkside-diy.com oldalon. Ez a QR-kód közvetlenül a parkside-diy.com oldalra irányítja. Válassza ki az országot, és a keresési felület segítségével keresse ki a használati utasítást. Adja meg a cikkszámot (IAN) 471025\_2407, hogy megtekinthesse a cikkhez tartozó használati utasítást.

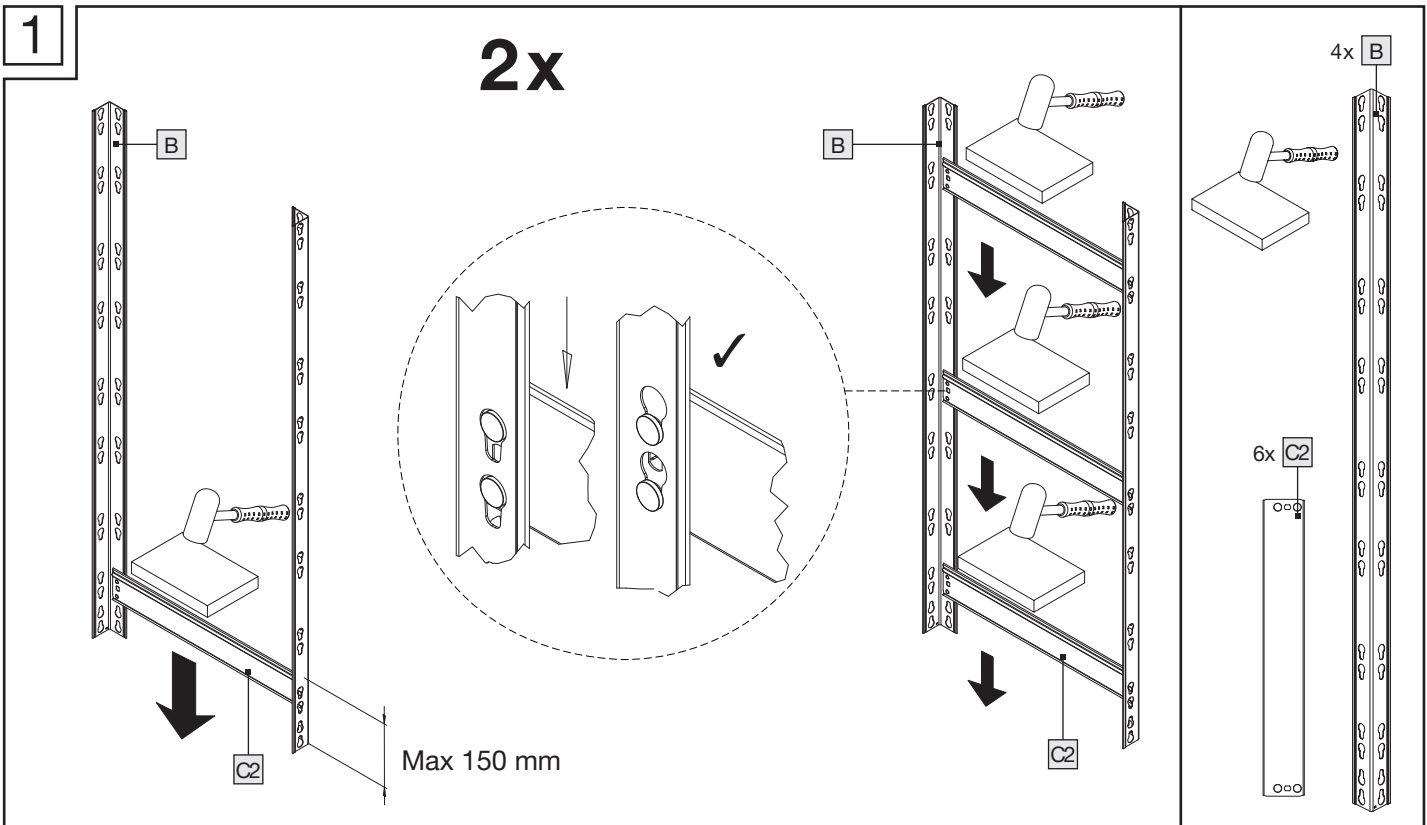
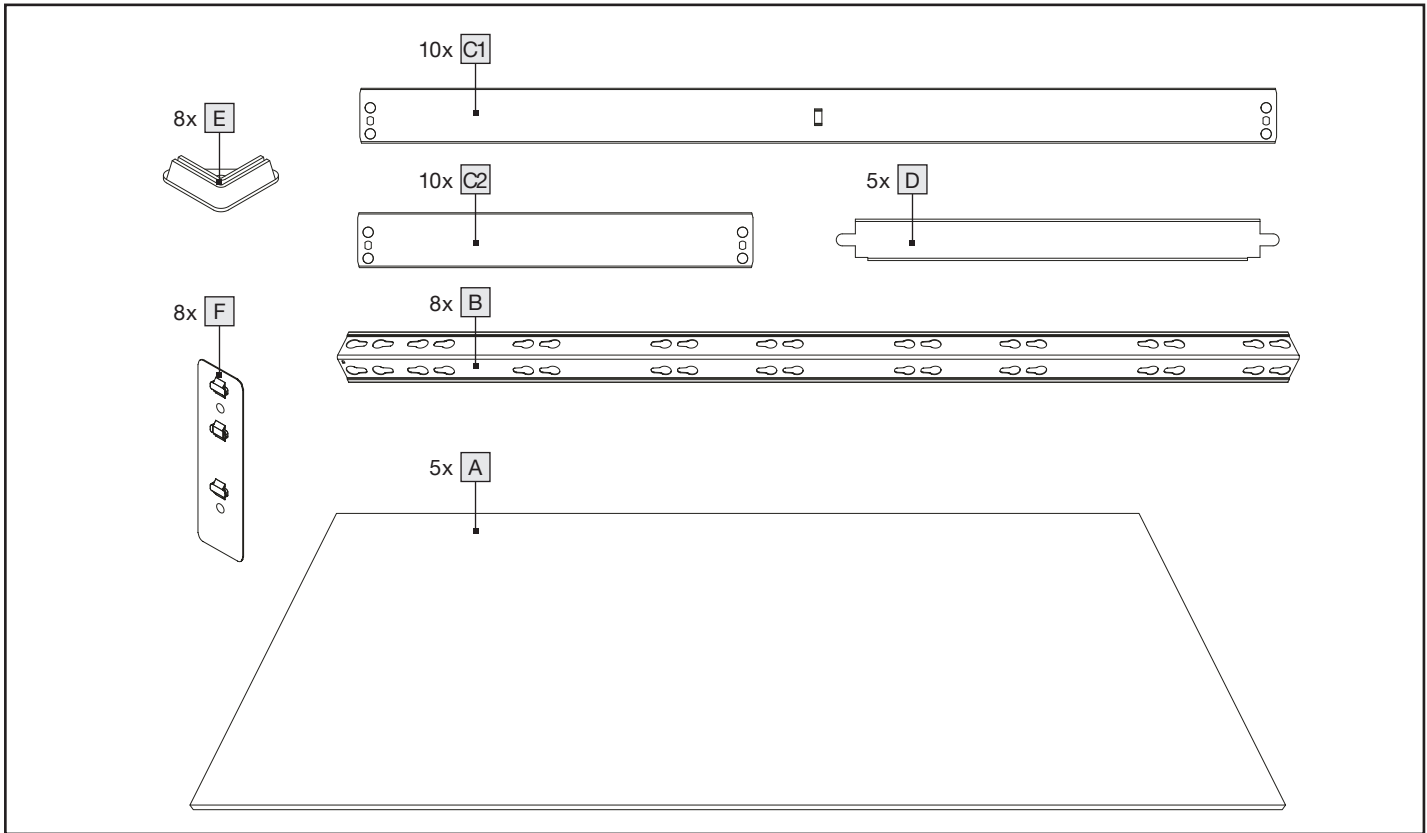
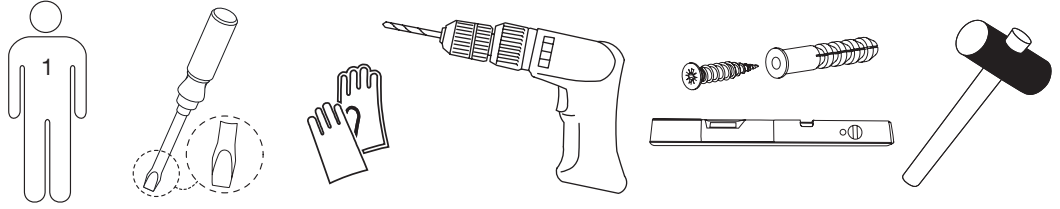
## ● Szerviz

Telefon: +48 523207772  
E-Mail cím: customerservice@metalkas.com.pl

### **IAN 471025\_2407**

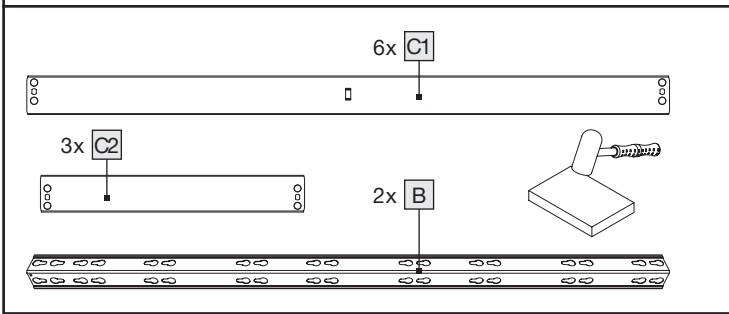
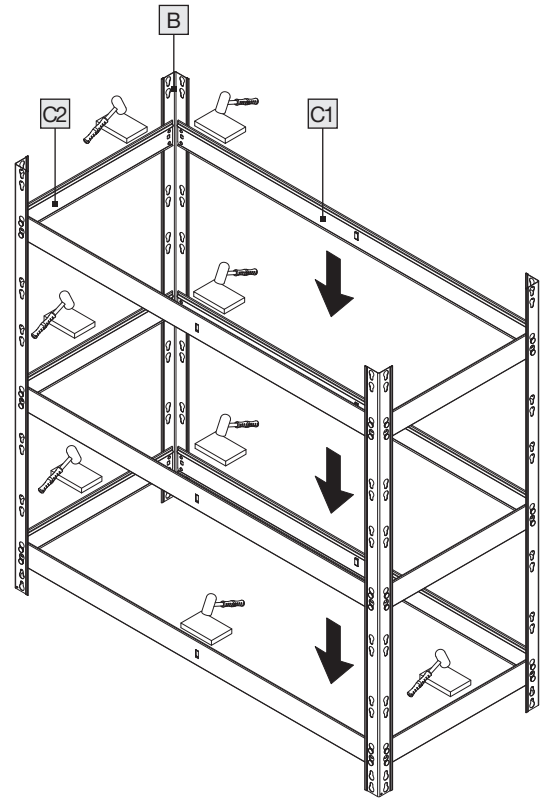
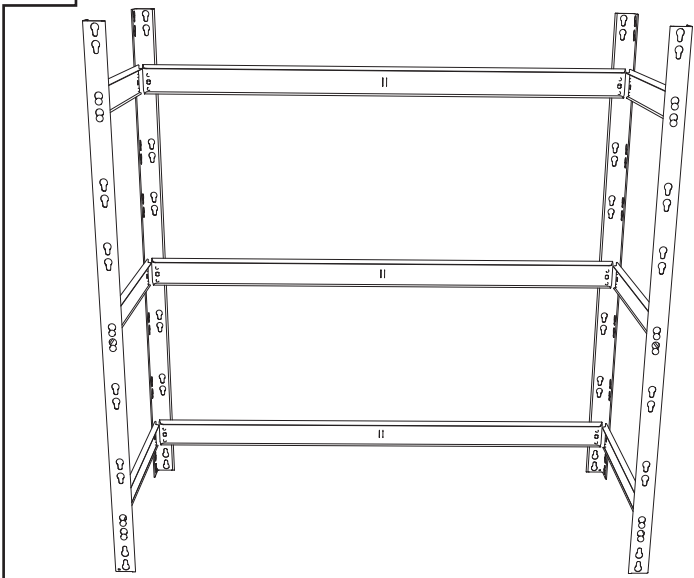
Kérjük, kérdések esetére őrizze meg a pénztárblokkot és a cikkszámot (IAN 471025\_2407) a vásárlás tényének igazolására.

Sie benötigen · You need · Il vous faut · U hebt nodig · Wymagane Potřebujete · Potrebujete Necesita · Du skal bruge Vi servono · Szükséges szerszámok:

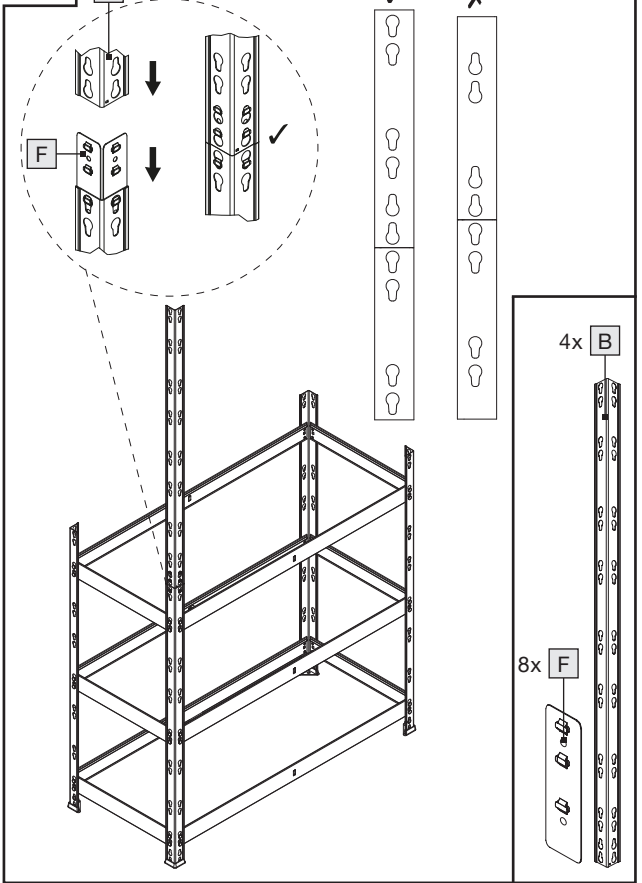




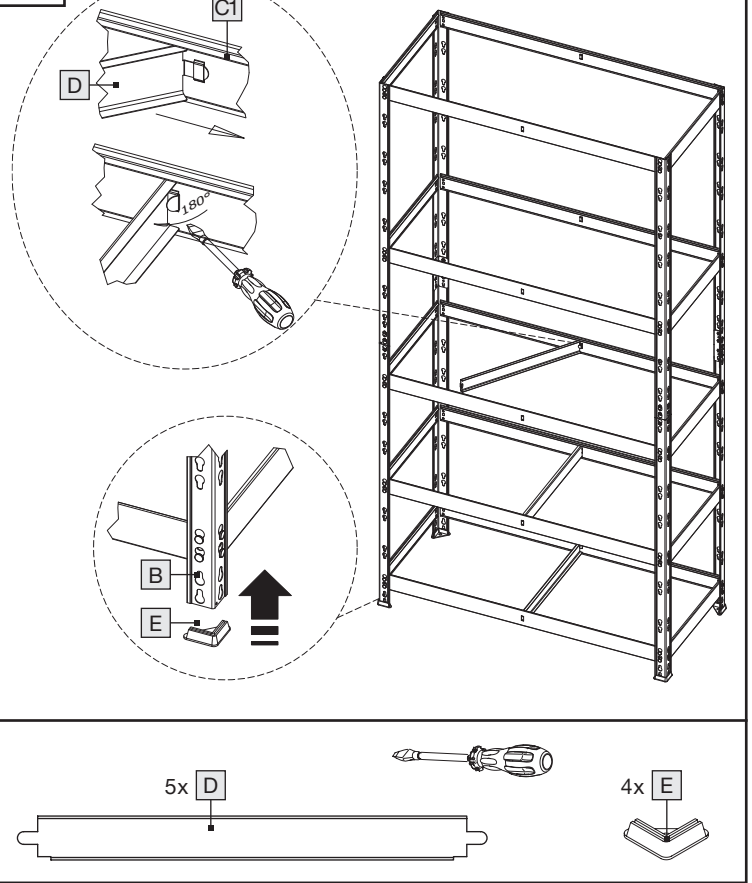
2

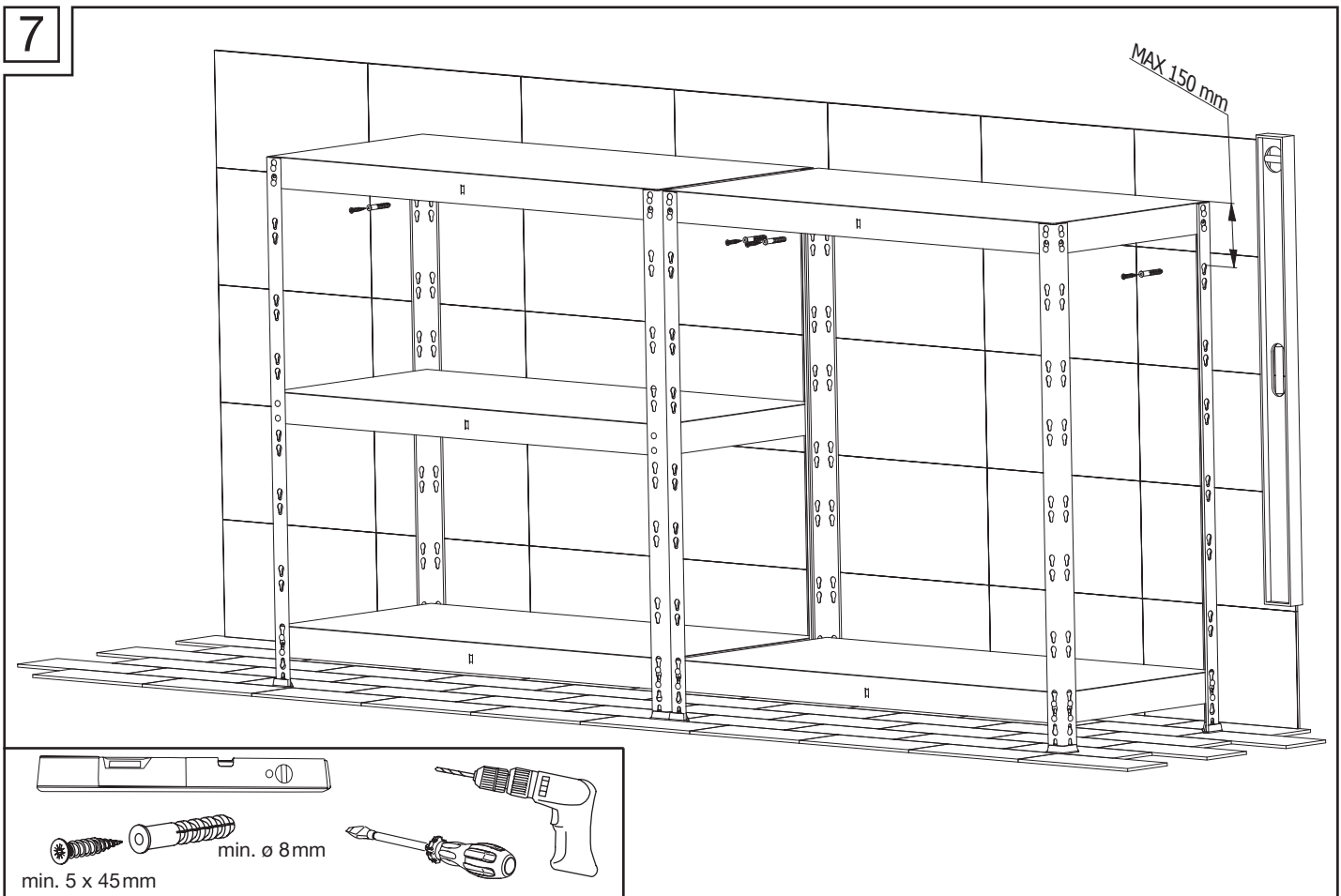
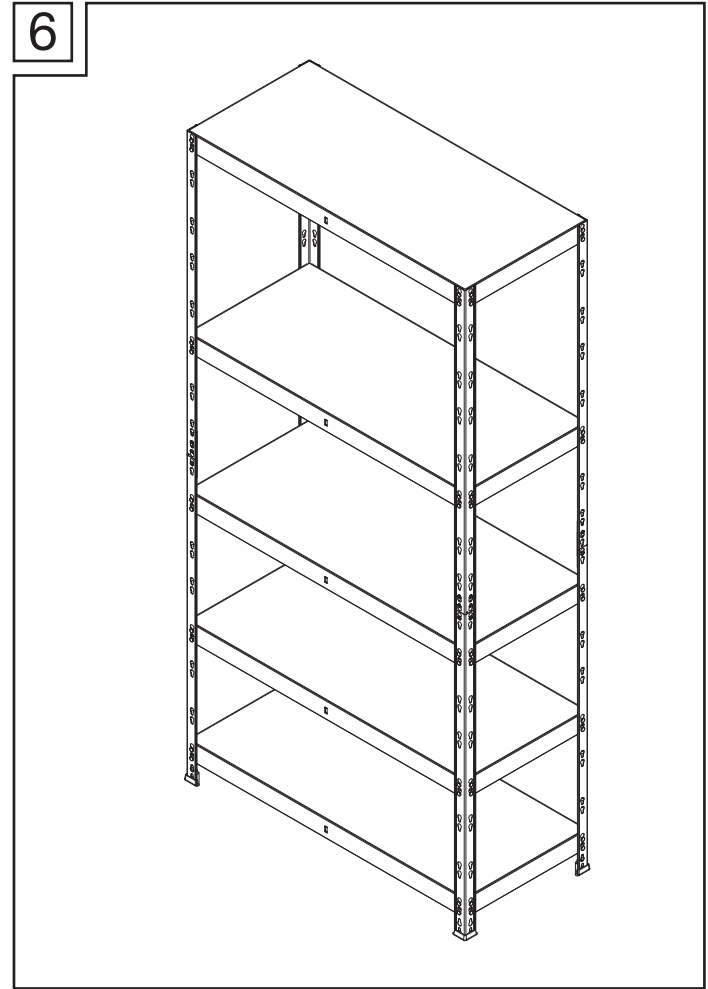
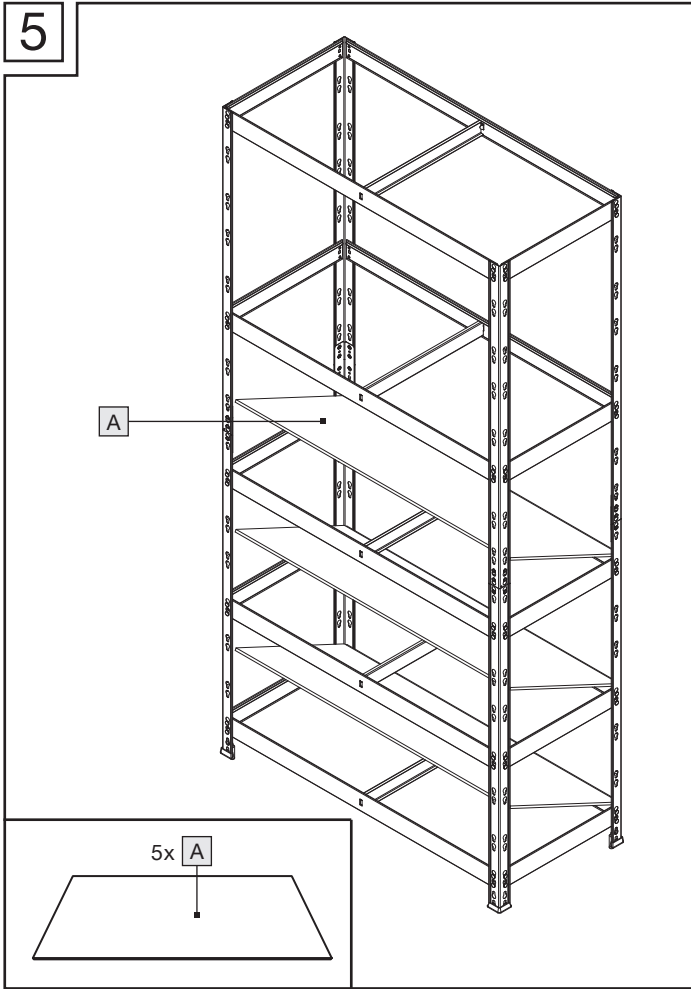


3



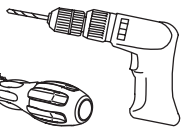
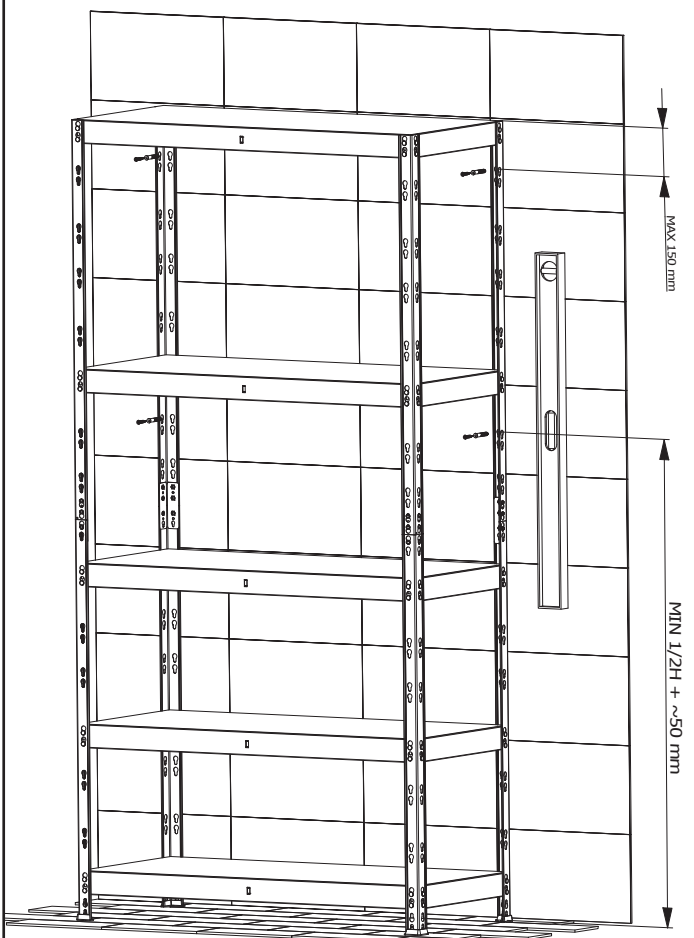
4





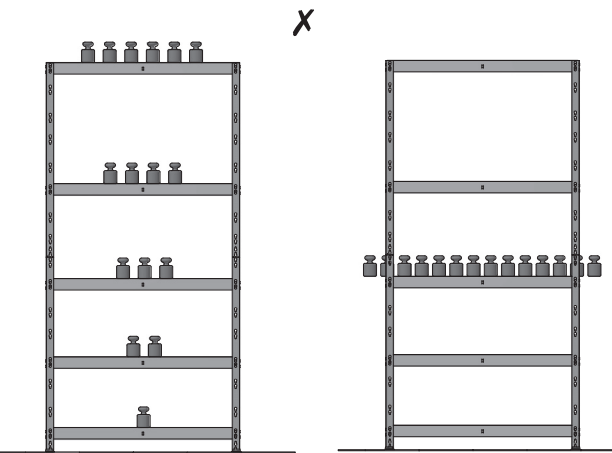
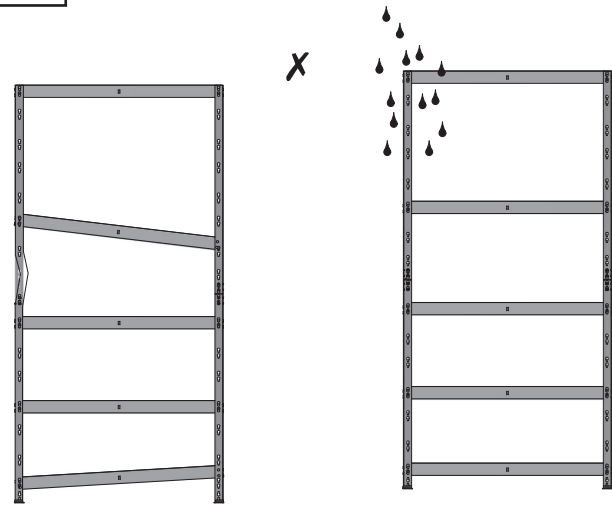


8



min.  $\varnothing$  8mm  
min. 5 x 45mm

10



9

