

/// PARKSIDE®**TELESKOP-BAUMSCHERE MIT SÄGE**

DE AT CH

TELESKOP-BAUMSCHERE MIT SÄGE

Gebrauchsanleitung

OWIM GmbH & Co. KGStiftsbergstraße 1
74167 Neckarsulm
GERMANY

Model No.: HG00987

Version: 11/2024

IAN 466526_2404

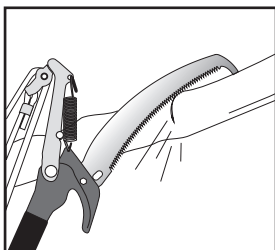
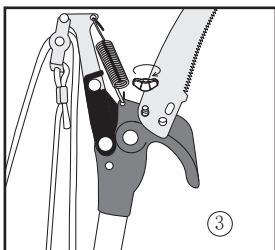
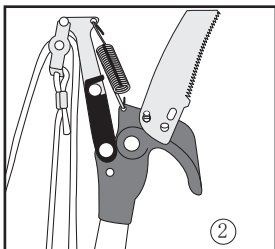
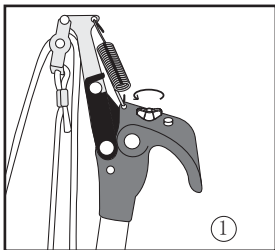
1



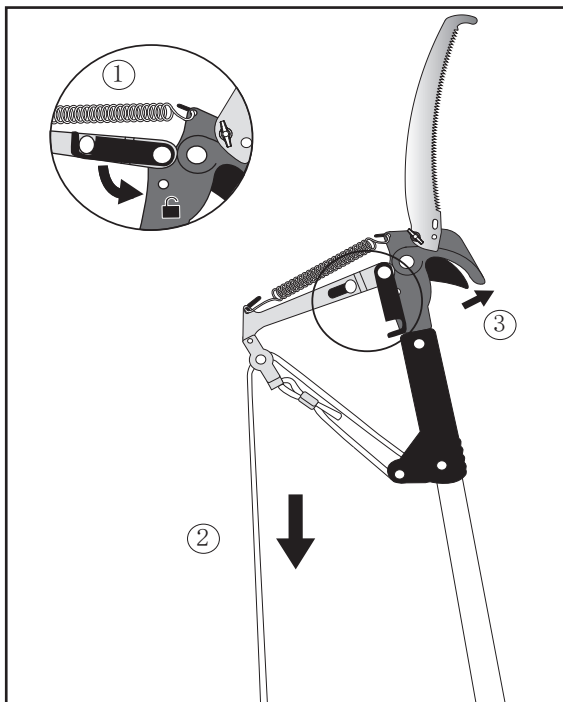
IAN 466526_2404

DE

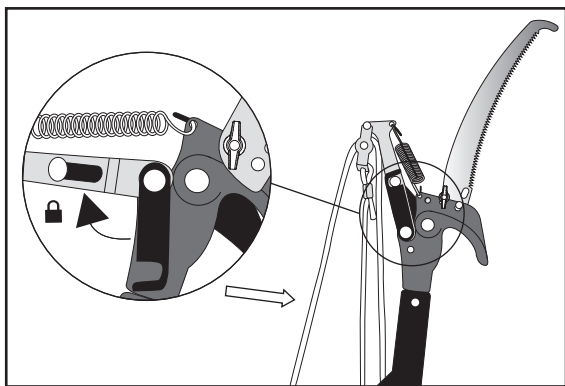
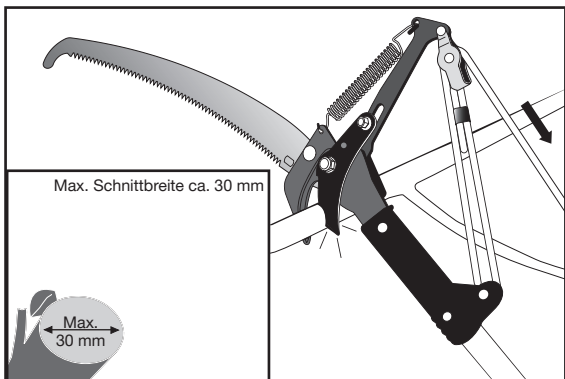
A) Sägeblatt montieren



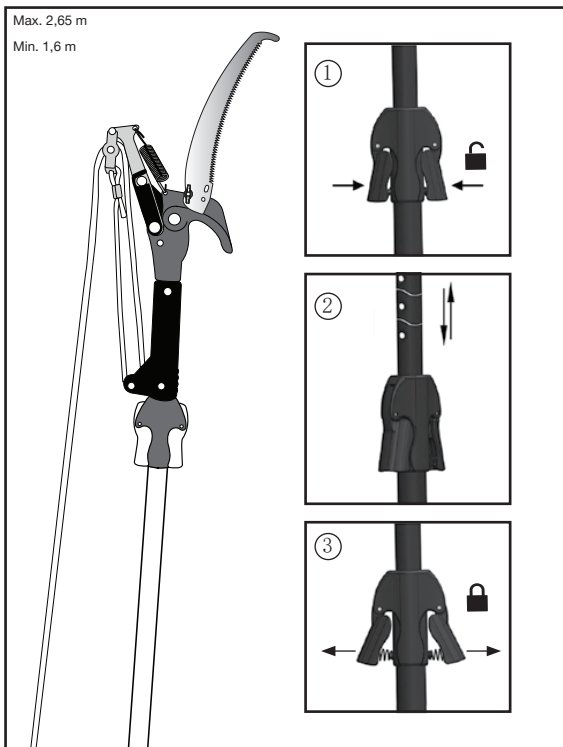
B) Baumschere verwenden



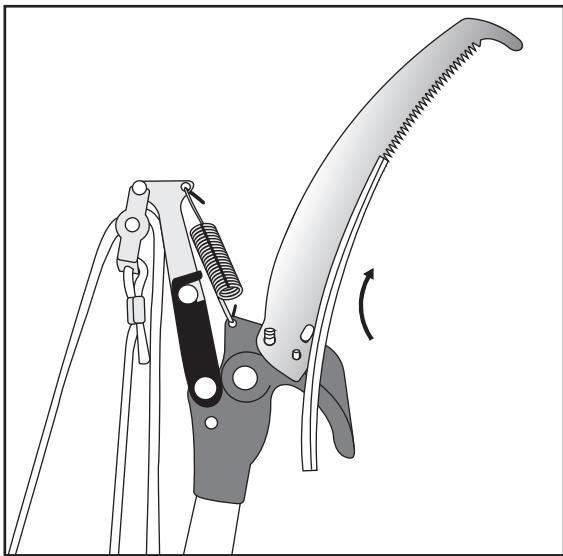
C) Baumschere sichern



D) Teleskopstange verlängern



- E) Ziehen Sie bei Nichtgebrauch den Klingenschutz über das Sägeblatt



TELESKOP-BAUMSCHERE MIT SÄGE

● Einleitung

Wir beglückwünschen Sie zum Kauf Ihres neuen Produkts. Sie haben sich damit für ein hochwertiges Produkt entschieden. Machen Sie sich vor der ersten Inbetriebnahme mit dem Produkt vertraut. Lesen Sie hierzu aufmerksam die nachfolgende Bedienungsanleitung und die Sicherheitshinweise. Benutzen Sie das Produkt nur wie beschrieben und für die angegebenen Einsatzbereiche. Bewahren Sie diese Anleitung an einem sicheren Ort auf. Händigen Sie alle Unterlagen bei Weitergabe des Produktes an Dritte mit aus.



Sicherheitshinweise

- Stellen Sie vor jedem Gebrauch sicher, dass sich das Produkt in einem einwandfreien Zustand befindet. Beschädigte oder lockere Teile können Verletzungen zur Folge haben.
- **VERLETZUNGSGEFAHR!** Berühren Sie die Schneide nicht mit bloßen Händen.
- Achten Sie auf den festen Sitz der Teleskopstiel-Fixierung. Anderenfalls kann sich die Schere lösen und Verletzungen und/oder Sachschäden verursachen.



Verwenden Sie beim Gebrauch des Produktes folgende Schutzausrüstung: Tragen Sie eine Schutzbrille, Arbeitsschutzschuhe, Schutzhandschuhe und Kopfschutz. So schützen Sie sich vor herabfallenden Astresten und Verletzungen durch Äste und Dornen.



WARNUNG! Vermeiden Sie Lebensgefahr durch elektrischen Schlag. Verwenden Sie die Schere nicht in der Nähe von Hochspannungsleitungen, Elektrokabeln, elektrischen Weidezäunen, etc. Halten Sie zu Hochspannungsleitungen einen Mindestabstand von 10 Metern. Die Schere ist nicht gegen Stromschläge beim Berühren von Hochspannungsleitungen geschützt.



VERLETZUNGS- UND ABSTURZGEFAHR! Verwenden Sie die Schere nicht auf Leitern.

- **VERLETZUNGSGEFAHR!** Ziehen Sie bei Nichtgebrauch die Schutzhülle über die Klingen.
- **VORSICHT! VERLETZUNGSGEFAHR!** Die Baumschere ist sehr scharf und gefährlich. Während der Arbeit stets die nötige Vorsicht walten lassen.

● Pflegehinweise

- Säubern Sie die Klingen sorgfältig nach jedem Gebrauch. Schmutz und Harz auf der Klinge führen zu Rostbildung, behindern den Schneidevorgang und können Pflanzenkrankheiten verbreiten.
- Reiben Sie alle Metallteile mit einem ölhaltigen Tuch ein. So schützen Sie diese vor Rostablagerungen.
- Eine regelmäßige und sachgemäße Pflege ermöglicht einen jahrelangen Gebrauch.

● Entsorgung

Die Verpackung besteht aus umweltfreundlichen Materialien, die Sie über die örtlichen Recyclingstellen entsorgen können. Möglichkeiten zur Entsorgung des ausgedienten Produkts erfahren Sie bei Ihrer Gemeinde- oder Stadtverwaltung.

● Garantie

Das Produkt wurde nach strengen Qualitätsrichtlinien hergestellt und vor der Auslieferung sorgfältig geprüft. Im Falle von Material- oder Herstellungsfehlern haben Sie gegenüber dem Verkäufer des Produkts gesetzliche Rechte. Ihre gesetzlichen Rechte werden in keiner Weise durch unsere unten aufgeführte Garantie eingeschränkt.

Die Garantie für dieses Produkt beträgt 3 Jahre ab Kaufdatum. Die Garantiezeit beginnt mit dem Kaufdatum. Bewahren Sie den Originalkaufbeleg an einem sicheren Ort auf, da dieses Dokument als Nachweis des Kaufs erforderlich ist.

Alle Schäden oder Mängel, die bereits zum Zeitpunkt des Kaufs vorhanden sind, müssen unverzüglich nach dem Auspacken des Produkts gemeldet werden.

Sollte das Produkt innerhalb von 3 Jahren ab Kaufdatum einen Material- oder Herstellungsfehler aufweisen, werden wir es – nach unserer Wahl – kostenlos für Sie reparieren oder ersetzen. Die Garantiezeit verlängert sich durch einen stattgegebenen Gewährleistungsanspruch nicht. Dies gilt auch für ersetzte und reparierte Teile.

Diese Garantie erlischt, wenn das Produkt beschädigt oder unsachgemäß verwendet oder gewartet wurde.

Die Garantie deckt Material- und Herstellungsfehler ab. Diese Garantie erstreckt sich weder auf Produktteile, die normalem Verschleiß unterliegen, und somit als Verschleißteile gelten (z. B. Batterien, Akkus, Schläuche, Farbpatronen), noch auf Schäden an zerbrechlichen Teilen, z. B. Schalter oder Teile aus Glas.

● Abwicklung im Garantiefall

Um eine schnelle Bearbeitung Ihres Anliegens zu gewährleisten, folgen Sie bitte den folgenden Hinweisen:

Bitte halten Sie für alle Anfragen den Kassenschein und die Artikelnummer (z. B. IAN 466526_2404) als Nachweis für den Kauf bereit.

Die Artikelnummer entnehmen Sie bitte dem Typenschild am Produkt, einer Gravur am Produkt, dem Titelblatt Ihrer Anleitung (unten links) oder dem Aufkleber auf der Rück- oder Unterseite des Produktes.

Sollten Funktionsfehler oder sonstige Mängel auftreten kontaktieren Sie zunächst die nachfolgend benannte Serviceabteilung telefonisch oder per EMail.

Ein als defekt erfasstes Produkt können Sie dann unter Beifügung des Kaufbelegs (Kassenschein) und der Angabe, worin der Mangel besteht und wann er aufgetreten ist, für Sie portofrei an die Ihnen mitgeteilte Service Anschrift übersenden.

Auf parksidediy.com können Sie diese und viele weitere Handbücher einsehen und herunterladen. Mit diesem QR-Code gelangen Sie direkt auf parksidediy.com. Wählen Sie Ihr Land aus, und suchen Sie über die Suchmaske nach den Bedienungsanleitungen. Mittels Eingabe der

Artikelnummer (IAN) 466526_2404 gelangen Sie zur Bedienungsanleitung für Ihren Artikel.



● Service

DE Service Deutschland

Tel.: 0800 5435 111

E-Mail: owim@lidl.de

AT Service Österreich

Tel.: 0800 292726

E-Mail: owim@lidl.at

CH Service Schweiz

Tel.: 0800562153

E-Mail: owim@lidl.ch



Ersatzteile online bestellen bei OPTIMEX Services GmbH/www.optimex-shop.com