

# /// PARKSIDE®



PDF ONLINE  
[parkside-diy.com](http://parkside-diy.com)



## NIBBLER PMK 550 C2

FR / BE

### GRIGNOTEUSE

Traduction des instructions d'origine

DE / AT / CH

### KNABBER

Originalbetriebsanleitung

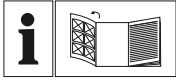
NL / BE

### KNABELSCHAAR

Vertaling van de originele gebruiksaanwijzing

IAN 472021\_2407

BE / NL

**FR / BE**

Avant de lire le mode d'emploi, ouvrez la page contenant les illustrations et familiarisez-vous ensuite avec toutes les fonctions de l'appareil.

---

**NL / BE**

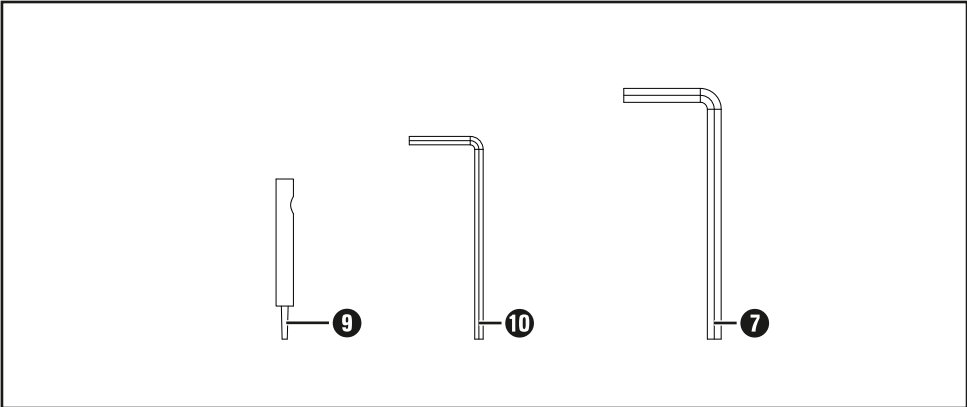
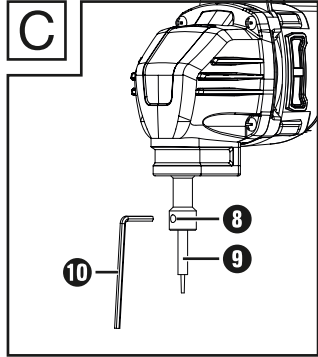
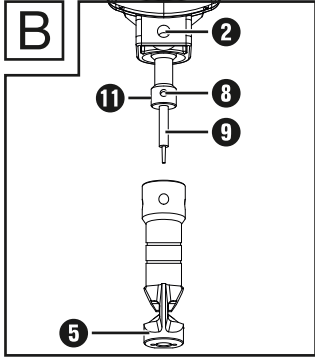
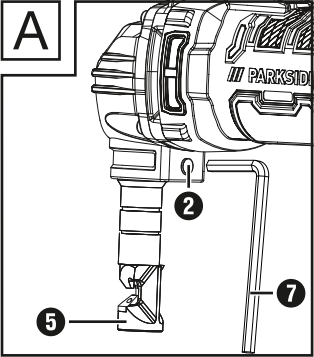
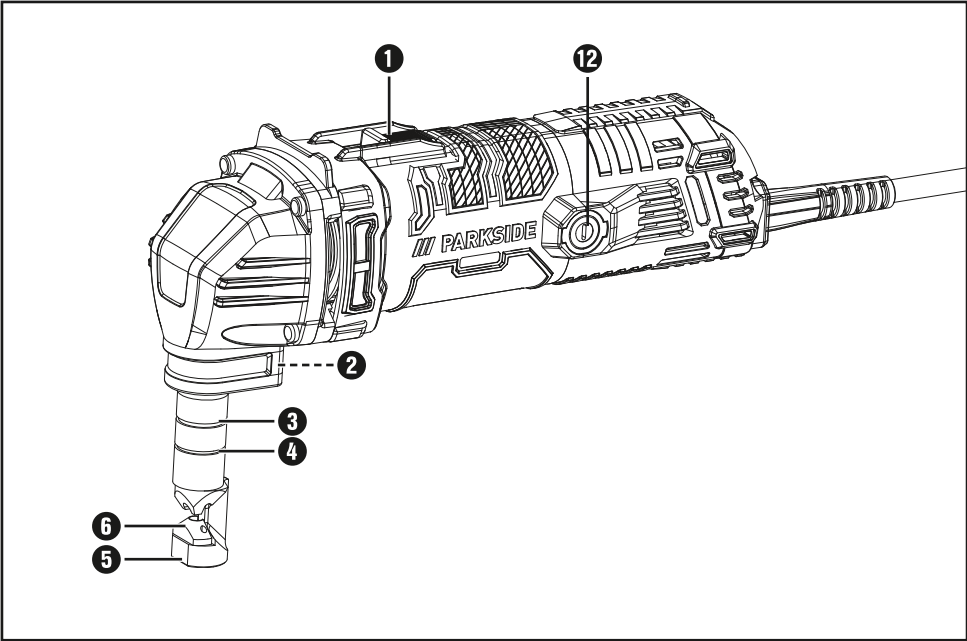
Vouw vóór het lezen de pagina met de afbeeldingen open en maak u vertrouwd met alle functies van het apparaat.

---

**DE / AT / CH**

Klappen Sie vor dem Lesen die Seite mit den Abbildungen aus und machen Sie sich anschließend mit allen Funktionen des Gerätes vertraut.

FR/BE	Traduction des instructions d'origine	Page	1
NL/BE	Vertaling van de originele gebruiksaanwijzing	Pagina	13
DE/AT/CH	Originalbetriebsanleitung	Seite	25



## **Table des matières**

<b>Introduction</b> .....	<b>2</b>
Utilisation conforme à l'usage prévu .....	2
Équipement .....	2
Matériel livré .....	2
Caractéristiques techniques .....	2
<b>Avertissements de sécurité généraux pour l'outil électrique</b> .....	<b>3</b>
1. Sécurité de la zone de travail .....	3
2. Sécurité électrique .....	4
3. Sécurité des personnes .....	4
4. Utilisation et entretien de l'outil électrique .....	5
5. Maintenance et entretien .....	5
Consignes de sécurité relatives à la grignoteuse .....	6
Accessoires/équipements supplémentaires d'origine .....	6
<b>Avant la mise en service</b> .....	<b>6</b>
Changement de position du porte-matrice (voir fig. A) .....	6
Épaisseur admissible du matériau .....	6
Montage et démontage de la goupille cannelée et du porte-matrice (voir fig. B + C) . . .	7
<b>Mise en service.</b> .....	<b>7</b>
Mise en marche/arrêt .....	7
Lubrification .....	7
Opération de coupe .....	7
Découpes .....	7
<b>Maintenance et nettoyage</b> .....	<b>8</b>
<b>Mise au rebut</b> .....	<b>8</b>
<b>Garantie de Kompernass Handels GmbH</b> .....	<b>9</b>
<b>Service après-vente</b> .....	<b>10</b>
<b>Importateur</b> .....	<b>10</b>
<b>Traduction de la déclaration de conformité originale</b> .....	<b>11</b>
<b>Commander des pièces de rechange</b> .....	<b>12</b>

## Introduction

Nous vous félicitons pour l'achat de votre nouvel appareil. Vous venez ainsi d'opter pour un produit de grande qualité. Le mode d'emploi fait partie de ce produit. Il contient des remarques importantes concernant la sécurité, l'utilisation et le recyclage. Avant d'utiliser le produit, veuillez vous familiariser avec toutes les consignes d'utilisation et avertissements de sécurité. N'utilisez le produit que conformément aux descriptions et pour les domaines d'utilisation indiqués. Si vous cédez le produit à un tiers, remettez-lui également tous les documents.

## Utilisation conforme à l'usage prévu

Cet appareil est uniquement conçu pour la coupe de tôles en acier et en aluminium. L'appareil est exclusivement homologué pour un usage privé dans des locaux secs. Toute utilisation autre ou modification de l'appareil est considérée comme non conforme et s'accompagne de risques d'accident non négligeables. Le fabricant n'assume aucune responsabilité pour les dommages résultant d'une utilisation non conforme à l'usage prévu.

## Équipement

- ❶ Interrupteur MARCHE/ARRÊT
- ❷ Vis à six pans creux
- ❸ Rainure de mesure 1,6 mm
- ❹ Rainure de mesure 1,2 mm
- ❺ Porte-matrice
- ❻ Matrice
- ❼ Clé Allen (grand)
- ❽ Vis à six pans creux (support)
- ❾ Goupille cannelée
- ❿ Clé Allen (petit)
- ⓫ Porte-outil
- ⓬ Bouchons de porte brosse (latérales)

## Matériel livré

- 1 grignoteuse
- 2 goupilles cannelées (1 prémontée)
- 2 clés Allen
- 1 mode d'emploi

## Caractéristiques techniques

Tension nominale	230 V ~, 50 Hz (courant alternatif)
Puissance nominale absorbée	550 W
Nombre de cycles à vide	$n_0$ 2200 min <sup>-1</sup>
Puissance de coupe/épaisseur du matériau max. sur	aluminium 2,5 mm (200 N/mm <sup>2</sup> ) acier 1,6 mm (400 N/mm <sup>2</sup> ), 1,2 mm (600 N/mm <sup>2</sup> ), 0,8 mm (800 N/mm <sup>2</sup> )
Rayon de coupe min.	intérieur = 45 mm extérieur = 50 mm
Largeur de la ligne de coupe	5 mm
Classe de protection	II/□ (double isolation)

## Valeur d'émissions sonores

Valeur de mesure du bruit déterminée conformément à la norme EN 62841. Le niveau de bruit A pondéré typique de l'outil électrique est de

Niveau de pression acoustique	$L_{pA} = 95$ dB
Imprecision	$K_{pA} = 3$ dB
Niveau de puissance acoustique	$L_{WA} = 103$ dB
Imprecision	$K_{WA} = 3$ dB

## Porter une protection auditive !

## Valeurs totales de vibration :

(somme vectorielle triaxiale) déterminées conformément à EN 62841 :

découpe de tôles  $a_h = 8,6 \text{ m/s}^2$

Imprécision  $K = 1,5 \text{ m/s}^2$

### REMARQUE

- ▶ Les valeurs totales d'émission de vibrations et les valeurs d'émissions sonores indiquées ont été mesurées conformément à une méthode de mesure normée et peuvent être utilisées pour comparer des outils électriques entre eux.
- ▶ Les valeurs totales d'émission de vibrations et les valeurs d'émissions sonores indiquées peuvent également être utilisées pour une évaluation préliminaire de la sollicitation.

### ⚠ AVERTISSEMENT !

- ▶ Pendant l'utilisation de l'outil électrique, les émissions de vibrations et sonores peuvent différer des valeurs indiquées en fonction de la manière dont l'outil électrique est utilisé, et en particulier en fonction du type de pièce à usiner.
- ▶ Essayez de garder la sollicitation aussi faible que possible. Des mesures d'exemple de réduction de la sollicitation des vibrations sont le port de gants lors de l'utilisation de l'outil et la limitation du temps de travail. À ce titre, toutes les parts du cycle de travail doivent être prises en compte (par exemple les durées pendant lesquelles l'outil électrique est éteint et celles pendant lesquelles il est allumé, mais fonctionne sans charge).



## Avertissements de sécurité généraux pour l'outil électrique

### ⚠ AVERTISSEMENT !

- ▶ **Lire tous les avertissements de sécurité, les instructions, les illustrations et les spécifications fournis avec cet outil électrique.** Ne pas suivre les instructions énumérées ci-dessous peut provoquer un choc électrique, un incendie et/ou une blessure sérieuse.

### Conservé tous les avertissements et toutes les instructions pour pouvoir s'y reporter ultérieurement.

Le terme "outil électrique" dans les avertissements de sécurité fait référence à votre outil électrique alimenté par le secteur (avec cordon d'alimentation) ou à votre outil électrique fonctionnant sur batterie (sans cordon d'alimentation).

### 1. Sécurité de la zone de travail

- a) **Conservé la zone de travail propre et bien éclairée.** Les zones en désordre ou sombres sont propices aux accidents.
- b) **Ne pas faire fonctionner les outils électriques en atmosphère explosive, par exemple en présence de liquides inflammables, de gaz ou de poussières.** Les outils électriques produisent des étincelles qui peuvent enflammer les poussières ou les fumées.
- c) **Maintenir les enfants et les personnes présentes à l'écart pendant l'utilisation de l'outil électrique.** Les distractions peuvent vous faire perdre le contrôle de l'outil.

## 2. Sécurité électrique

- a) **Il faut que les fiches de l'outil électrique soient adaptées au socle. Ne jamais modifier la fiche de quelque façon que ce soit.**  
**Ne pas utiliser d'adaptateurs avec des outils électriques à branchement de terre.** Des fiches non modifiées et des socles adaptés réduisent le risque de choc électrique.
- b) **Éviter tout contact du corps avec des surfaces reliées à la terre telles que les tuyaux, les radiateurs, les cuisinières et les réfrigérateurs.** Il existe un risque accru de choc électrique si votre corps est relié à la terre.
- c) **Ne pas exposer les outils électriques à la pluie ou à des conditions humides.** La pénétration d'eau à l'intérieur d'un outil électrique augmente le risque de choc électrique.
- d) **Ne pas maltraiter le cordon. Ne jamais utiliser le cordon pour porter, tirer ou débrancher l'outil électrique. Maintenir le cordon à l'écart de la chaleur, du lubrifiant, des arêtes vives ou des parties en mouvement.** Des cordons endommagés ou emmêlés augmentent le risque de choc électrique.
- e) **Lorsqu'on utilise un outil électrique à l'extérieur, utiliser un prolongateur adapté à l'utilisation extérieure.** L'utilisation d'un cordon adapté à l'utilisation extérieure réduit le risque de choc électrique.
- f) **Si l'usage d'un outil électrique dans un emplacement humide est inévitable, utiliser une alimentation protégée par un dispositif à courant différentiel résiduel (RCD).** L'usage d'un RCD réduit le risque de choc électrique.

## 3. Sécurité des personnes

- a) **Rester vigilant, regarder ce que vous êtes en train de faire et faire preuve de bon sens dans votre utilisation de l'outil électrique. Ne pas utiliser un outil électrique lorsque vous êtes fatigué ou sous l'emprise de drogues, de l'alcool ou de médicaments.** Un moment d'inattention en cours d'utilisation d'un outil électrique peut entraîner des blessures graves.
- b) **Utiliser un équipement de protection individuelle et des lunettes de protection.** Les équipements de protection individuelle tels que les masques contre les poussières, les chaussures de sécurité antidérapantes, les casques ou les protections auditives utilisés pour les conditions appropriées réduisent les blessures.
- c) **Éviter tout démarrage intempestif. S'assurer que l'interrupteur est en position arrêt avant de brancher l'outil au secteur et/ou au bloc de batteries, de le ramasser ou de le porter.** Porter les outils électriques en ayant le doigt sur l'interrupteur ou brancher des outils électriques dont l'interrupteur est en position marche est source d'accidents.
- d) **Retirer toute clé de réglage avant de mettre l'outil en marche.** Une clé laissée fixée sur une partie tournante de l'outil électrique peut donner lieu à des blessures.
- e) **Ne pas se précipiter. Garder une position et un équilibre adaptés à tout moment.** Cela permet un meilleur contrôle de l'outil dans des situations inattendues.
- f) **S'habiller de manière adaptée. Ne pas porter de vêtements amples ou de bijoux. Garder les cheveux et les vêtements à distance des parties en mouvement.** Des vêtements amples, des bijoux ou les cheveux longs peuvent être pris dans des parties en mouvement.

g) **Si des dispositifs sont fournis pour le raccordement d'équipements pour l'extraction et la récupération des poussières, s'assurer qu'ils sont connectés et correctement utilisés.** Utiliser des collecteurs de poussière peut réduire les risques dus aux poussières.

h) **Ne pas se bercer d'illusions quant à la sécurité et ne pas aller outre les règles de sécurité pour les outils, même si vous êtes habitué à l'outil pour l'avoir utilisé à maintes reprises.** Une fraction de seconde d'inattention peut provoquer une blessure grave.

#### 4. Utilisation et entretien de l'outil électrique

a) **Ne pas forcer l'outil électrique. Utiliser l'outil électrique adapté à votre application.** L'outil électrique adapté réalise mieux le travail et de manière plus sûre au régime pour lequel il a été construit.

b) **Ne pas utiliser l'outil électrique si l'interrupteur ne permet pas de passer de l'état de marche à arrêt et inversement.** Tout outil électrique qui ne peut pas être commandé par l'interrupteur est dangereux et il faut le réparer.

c) **Débrancher la fiche de la source d'alimentation et/ou enlever le bloc de batteries, s'il est amovible, avant tout réglage, changement d'accessoires ou avant de ranger l'outil électrique.** De telles mesures de sécurité préventives réduisent le risque de démarrage accidentel de l'outil électrique.

d) **Conserver les outils à l'arrêt hors de la portée des enfants et ne pas permettre à des personnes ne connaissant pas l'outil électrique ou les présentes instructions de le faire fonctionner.** Les outils électriques sont dangereux entre les mains d'utilisateurs novices.

e) **Observer la maintenance des outils électriques et des accessoires. Vérifier qu'il n'y a pas de mauvais alignement ou de blocage des parties mobiles, des pièces cassées ou toute autre condition pouvant affecter le fonctionnement de l'outil électrique. En cas de dommages, faire réparer l'outil électrique avant de l'utiliser.** De nombreux accidents sont dus à des outils électriques mal entretenus.

f) **Garder affûtés et propres les outils permettant de couper.** Des outils destinés à couper correctement entretenus avec des pièces coupantes tranchantes sont moins susceptibles de bloquer et sont plus faciles à contrôler.

g) **Utiliser l'outil électrique, l'outil d'intervention, les outils d'intervention etc., conformément à ces instructions, en tenant compte des conditions de travail et du travail à réaliser.** L'utilisation de l'outil électrique pour des opérations différentes de celles prévues peut donner lieu à des situations dangereuses.

h) **Il faut que les poignées et les surfaces de préhension restent sèches, propres et dépourvues d'huiles et de graisses.** Les poignées et des surfaces de préhension glissantes rendent impossibles la manipulation et le contrôle en toute sécurité de l'outil dans les situations inattendues.

#### 5. Maintenance et entretien

a) **Faire entretenir l'outil électrique par un réparateur qualifié utilisant uniquement des pièces de rechange identiques.** Cela assurera que la sécurité de l'outil est maintenue.

## Consignes de sécurité relatives à la grignoteuse

- Tenez fermement l'outil.
- Sécurisez parfaitement la pièce à usiner.
- Tenez les mains éloignées des pièces en rotation.
- Les arêtes et les copeaux de la pièce à usiner sont tranchants. Portez des gants. Pour éviter toute blessure il est également recommandé de porter des chaussures à semelles épaisses.
- Ne posez pas l'outil sur les copeaux de la pièce. Vous risquez de détériorer l'outil ou de provoquer des dysfonctionnements.
- Ne laissez pas fonctionner l'outil sans surveillance. Utilisez l'appareil uniquement en le tenant en main.
- Veillez toujours à vous tenir bien équilibré.  
Lors de l'utilisation de l'outil à des postes de travail situés en hauteur, assurez-vous que personne ne se tienne en dessous.
- Évitez tout contact avec la goupille cannelée, la matrice ou la pièce à usiner juste après l'usinage, ces pièces risquant d'être encore très chaudes et de causer des brûlures cutanées.
- Évitez de couper des câbles électriques. Cela peut entraîner des accidents graves dus à une décharge électrique.

## Accessoires/équipements supplémentaires d'origine

- Utilisez uniquement les accessoires et équipements supplémentaires spécifiés dans le mode d'emploi ou dont le logement est compatible avec l'appareil.

## Avant la mise en service

### AVERTISSEMENT ! RISQUE DE BLESSURES !

- ▶ Avant d'effectuer tous travaux sur l'appareil, éteignez-le et débranchez-le de la prise secteur.

## Changement de position du porte-matrice (voir fig. A)

La position de la matrice est réglable à 360°. Quatre positions avec un décalage de 90° sont prédéfinies. Les positions de travail peuvent être réglées ainsi :

- ◆ Desserrez la vis à six pans creux **2** à l'aide de la clé Allen (grand) **7** livrée.
- ◆ Tournez le porte-matrice **5** en position de travail souhaitée, de manière à ce que l'alésage respectif dans le porte-matrice **5** pointe vers la vis à six pans creux **2**.
- ◆ Resserrez bien la vis à six pans creux **2** à l'aide de la clé Allen (grand) **7** livrée.
- ◆ En tournant légèrement le porte-matrice **5**, vérifiez s'il est bien maintenu sur sa position correcte.

## Épaisseur admissible du matériau

La capacité de coupe max. dépend de la qualité et de la résistance du matériau. La rainure de mesure **3** et **4** sur le porte-matrice **5** sert de jauge d'épaisseur pour l'épaisseur de coupe admissible. Ne coupez jamais plus que les épaisseurs de matériaux indiquées dans les caractéristiques techniques.

## Montage et démontage de la goupille cannelée et du porte-matrice (voir fig. B + C)

- ◆ Pour démonter la goupille cannelée ⑨ et le porte-matrice ⑤ dévissez la vis à six pans creux ② à l'aide de la clé Allen (grand) ⑦ fournie.
- ◆ Détachez le porte-matrice ⑤ de l'appareil.
- ◆ Desserrez la vis à six pans creux (support) ⑧ à l'aide de la clé Allen (petit) ⑩ livrée pour retirer ensuite la goupille cannelée ⑨ du porte-outil ⑪.

### REMARQUE

► Si la goupille crantée ⑨ ne peut pas être retirée facilement, utilisez par exemple une pince pour faciliter le démontage.

- ◆ Pour le montage, placez la nouvelle goupille cannelée livrée ⑨ dans le porte-outil ⑪, de manière à ce que l'alésage dans la goupille cannelée ⑨ pointe vers la vis à six pans creux (support) ⑧.
- ◆ Serrez bien la vis à six pans creux (support) ⑧ pour fixer la goupille cannelée ⑨.
- ◆ Guidez et introduisez à nouveau le porte-matrice ⑤ via le porte-outil ⑪ dans l'appareil.
- ◆ Tournez le porte-matrice ⑤ en position de travail souhaitée, de manière à ce que l'alésage respectif dans le porte-matrice ⑤ pointe vers la vis à six pans creux ②.
- ◆ Resserrez bien la vis à six pans creux ② à l'aide de la clé Allen (grand) ⑦ livrée.
- ◆ En tournant légèrement le porte-matrice ⑤, vérifiez s'il est bien maintenu sur sa position correcte.

## Mise en service

### Mise en marche/arrêt

#### Allumer l'appareil

- ◆ Appuyez sur l'interrupteur MARCHÉ/ARRÊT ① pour l'amener en position «0».

#### Éteindre l'appareil

- ◆ Appuyez sur l'interrupteur MARCHÉ/ARRÊT ① pour l'amener en position «I».

### Lubrification

- ◆ Appliquez de l'huile pour machine classique sur la ligne de coupe pour prolonger la durée de vie de la goupille cannelée ⑨ et de la matrice ⑥. Ceci est particulièrement important pour la coupe d'aluminium.

### Opération de coupe

- ◆ Pendant l'usinage, tenez l'appareil en angle droit (90°) par rapport à la pièce à usiner.
- ◆ Déplacez l'appareil dans la direction de coupe en exerçant une légère pression.


### Découpes

Lors des découpes intérieures, un alésage supérieur à 22,5 mm est nécessaire pour mettre en place le porte-matrice ⑤.

## Maintenance et nettoyage



**AVERTISSEMENT ! RISQUE DE BLESSURES !** Avant d'effectuer tous travaux sur l'appareil, éteignez-le et débranchez-le de la prise secteur.

- L'appareil doit toujours être propre, sec et exempt d'huile ou de graisse.
- Pour le nettoyage du boîtier, utilisez un chiffon sec.
- Les balais de charbon doivent être retirés et contrôlés régulièrement. S'ils sont usés jusqu'à la limite d'usure, ils doivent être remplacés. Gardez toujours les balais de charbon propres afin qu'ils puissent glisser librement dans les supports. Les deux balais de charbon doivent être remplacés en même temps. Utilisez uniquement des balais de charbon identiques.
- Dévissez les capuchons du porte-balais (latérales)  avec un tournevis. Retirez les balais de charbon usés, insérez les nouveaux, puis revissez les capuchons du porte-balais.

### AVERTISSEMENT !

- Lorsqu'un remplacement du cordon d'alimentation est nécessaire, il doit être réalisé par le fabricant ou par son représentant pour éviter toute situation dangereuse.

## Mise au rebut



**Ne jetez pas les outils électriques dans les ordures ménagères !**

Le symbole ci-contre, d'une poubelle barrée sur roues, indique que cet appareil doit respecter la directive 2012/19/EU. Cette directive stipule que vous ne devez pas éliminer cet appareil en fin de vie avec les ordures ménagères, mais le rapporter aux points de collecte, aux centres de recyclage ou aux entreprises de gestion des déchets spécialement équipés à cet effet.

**Ce recyclage est gratuit. Respectez l'environnement et recyclez en bonne et due forme.**

Si votre appareil usagé contient des données à caractère personnel, vous assumez la responsabilité personnelle de les effacer avant de le rapporter.



Renseignez-vous auprès de votre commune ou des services administratifs de votre ville pour connaître les possibilités de recyclage du produit usagé.



L'emballage est constitué de matériaux écologiques que vous pouvez recycler par le biais des services de recyclage locaux.



Éliminez l'emballage d'une manière respectueuse de l'environnement. Observez le marquage sur les différents matériaux d'emballage et triez-les séparément si nécessaire. Les matériaux d'emballage sont repérés par des abréviations (a) et des numéros (b) qui ont la signification suivante : 1-7 : Plastiques, 20-22 : Papier et carton, 80-98 : Matériaux composites.

## **Garantie de Kompernass Handels GmbH**

Chère cliente, cher client,

Cet appareil est garanti 3 ans à partir de la date d'achat. S'ils sont compris dans la livraison, les blocs-batteries de la série X12V et X20V Team sont également garantis 3 ans à compter de la date d'achat. Si ce produit venait à présenter des vices, vous disposez de droits légaux face au vendeur de ce produit. Vos droits légaux ne sont pas restreints par notre garantie présentée ci-dessous.

### **Conditions de garantie**

La période de garantie débute à la date d'achat. Veuillez bien conserver le ticket de caisse. Celui-ci servira de preuve d'achat.

Si dans un délai de trois ans suivant la date d'achat de ce produit, un vice de matériel ou de fabrication venait à apparaître, le produit sera réparé, remplacé gratuitement par nos soins ou le prix d'achat remboursé, selon notre choix. Cette prestation sous garantie nécessite, dans le délai de trois ans, la présentation de l'appareil défectueux et du justificatif d'achat (ticket de caisse) ainsi que la description brève du vice et du moment de son apparition.

Si le vice est couvert par notre garantie, vous recevrez le produit réparé ou un nouveau produit en retour. Aucune nouvelle période de garantie ne débute avec la réparation ou l'échange du produit.

### **Période de garantie et réclamation légale pour vices cachés**

L'exercice de la garantie ne prolonge pas la période de garantie. Cette disposition s'applique également aux pièces remplacées ou réparées. Les dommages et vices éventuellement déjà présents à l'achat doivent être signalés immédiatement après le déballage. Toute réparation survenant après la période sous garantie fera l'objet d'une facturation.

### **Étendue de la garantie**

L'appareil a été fabriqué avec soin conformément à des directives de qualité strictes et consciencieusement contrôlé avant sa livraison.

La prestation de la garantie s'applique aux vices de matériel et de fabrication. L'étendue de la garantie ne couvre pas les pièces du produit qui sont exposées à une usure normale et peuvent de ce fait être considérées comme pièces d'usure, comme p. ex. les lames de scie, les lames de rechange, les papiers abrasifs, etc., ni aux détériorations de pièces fragiles, p. ex. interrupteurs ou pièces en verre.

Cette garantie devient caduque si le produit est détérioré, utilisé ou entretenu de manière non conforme. Toutes les instructions listées dans le manuel d'utilisation doivent être exactement respectées pour une utilisation conforme du produit. Des buts d'utilisation et actions qui sont déconseillés dans le manuel d'utilisation, ou dont vous êtes avertis doivent également être évités. Le produit est uniquement destiné à un usage privé et ne convient pas à un usage professionnel. La garantie est annulée en cas d'entretien incorrect et inapproprié, d'usage de la force et en cas d'intervention non réalisée par notre centre de service après-vente agréé.

### **La garantie ne s'applique pas dans les cas suivants**

- usure normale de la capacité de l'accu
- utilisation commerciale du produit
- détérioration ou modification du produit par le client
- non-respect des consignes de sécurité et de maintenance, erreur d'utilisation
- dommages causés par des événements élémentaires

## Procédure en cas de garantie

Afin de garantir un traitement rapide de votre demande, veuillez suivre les indications suivantes :

- Veuillez avoir à portée de main pour toutes questions le ticket de caisse et la référence article (IAN) 472021\_2407 en tant que justificatif de votre achat.
- Vous trouverez la référence sur la plaque signalétique sur le produit, une gravure sur le produit, sur la page de garde du mode d'emploi (en bas à gauche) ou sur l'autocollant au dos ou sur le dessous du produit.
- Si des erreurs de fonctionnement ou d'autres vices venaient à apparaître, veuillez d'abord contacter par téléphone le service après-vente cité ci-dessous ou remplissez notre formulaire de contact que vous trouverez à l'adresse [parkside-diy.com](http://parkside-diy.com) dans la rubrique Service après-vente.
- Vous pouvez ensuite retourner un produit enregistré comme étant défectueux en joignant le ticket de caisse et en indiquant en quoi consiste le vice et quand il est survenu, sans devoir l'affranchir à l'adresse de service après-vente communiquée.



Sur [parkside-diy.com](http://parkside-diy.com), vous pouvez consulter et télécharger ce mode d'emploi et de nombreux autres manuels. Ce code QR vous donne un accès direct à [parkside-diy.com](http://parkside-diy.com). Sélectionnez

votre pays et recherchez les modes d'emploi à l'aide du masque de recherche. Saisissez le numéro d'article (IAN) 472021\_2407 pour accéder au mode d'emploi de votre produit.

## ⚠ AVERTISSEMENT !

- **Faites réparer vos appareils par le service après-vente ou un électricien et uniquement avec des pièces de rechange d'origine.** Cela assure le maintien de la sécurité de l'appareil.
- **Confiez toujours le remplacement de la fiche ou du cordon d'alimentation au fabricant de l'appareil ou à son service après-vente.** Cela assure le maintien de la sécurité de l'appareil.

## Service après-vente

### FR Service France

Tel.: 0800 907 612

Formulaire de contact sur [parkside-diy.com](http://parkside-diy.com)

### BE Service Belgique

Tel.: 0800 12614

Formulaire de contact sur [parkside-diy.com](http://parkside-diy.com)

IAN 472021\_2407

## Importateur

Veuillez tenir compte du fait que l'adresse suivante n'est pas une adresse de service après-vente. Veuillez d'abord contacter le service mentionné.

KOMPERNASS HANDELS GMBH

BURGSTRASSE 21

44867 BOCHUM

ALLEMAGNE

[www.kompernass.com](http://www.kompernass.com)

## Traduction de la déclaration de conformité originale

Nous soussignés, KOMPERNASS HANDELS GMBH, responsable du document : M. Semi Uguzlu, BURGSTR. 21, 44867 BOCHUM, ALLEMAGNE, déclarons par la présente que ce produit est en conformité avec les normes, documents normatifs et directives CE suivants :

### Directive relative aux machines

(2006/42/CE)

### Compatibilité électromagnétique

(2014/30/EU)

### Directive RoHS

(2011/65/EU)\*

\* La seule responsabilité pour l'établissement de cette déclaration de conformité incombe au fabricant. L'objet de la déclaration décrit ci-dessus répond aux prescriptions de la directive 2011/65/EU du Parlement européen et du Conseil en date du 8 juin 2011 visant la restriction de l'utilisation de certaines substances dangereuses dans les appareils électriques et électroniques.

### Normes harmonisées appliquées

EN 62841-1:2015/A11:2022

EN 62841-2-8: 2016

EN IEC 55014-1:2021

EN IEC 55014-2:2021

EN IEC 61000-3-2:2019/A1:2021

EN 61000-3-3:2013/A2:2021

EN IEC 63000:2018

**Désignation de type de la machine :** Grignoteuse PMK 550 C2

**Année de fabrication :** 12-2024

**Numéro de série :** IAN 472021\_2407

Bochum, le 30/08/2024



Semi Uguzlu  
- Responsable qualité -

Sous réserve de modifications techniques à des fins de perfectionnement.

## Commander des pièces de rechange

Vous pouvez commander des pièces détachées pour ce produit de manière pratique sur Internet sur **www.kompernass.com**.



Scannez le code QR avec votre smartphone/tablette.

Ce code QR vous donne un accès direct à notre site

web sur lequel vous pouvez visualiser et commander les pièces de rechange disponibles.

### REMARQUE

- ▶ Si vous rencontrez des problèmes avec la commande en ligne, vous pouvez vous adresser par téléphone ou par e-mail à notre Centre de service après-vente.
- ▶ Veuillez toujours indiquer à la commande la référence article (IAN) 472021\_2407.
- ▶ Veuillez noter qu'une commande en ligne de pièces de rechange n'est pas possible pour tous les pays de livraison.

# Inhoud

<b>Inleiding</b> .....	<b>14</b>
Gebruik in overeenstemming met bestemming .....	14
Onderdelen .....	14
Inhoud van het pakket .....	14
Technische gegevens .....	14
<b>Algemene veiligheidsvoorschriften voor elektrische gereedschappen</b> .....	<b>15</b>
1. Veiligheid op de werkplek .....	15
2. Elektrische veiligheid .....	16
3. Veiligheid van personen .....	16
4. Gebruik en behandeling van het elektrische gereedschap .....	17
5. Service .....	17
Veiligheidsvoorschriften voor knabbelscharen .....	18
Originele accessoires/hulpstukken .....	18
<b>Vóór de ingebruikname</b> .....	<b>18</b>
Wijziging van de positie van de matrijshouder (zie afb. A) .....	18
Toegestane materiaaldikte .....	18
Montage en demontage van de kerpen en de matrijshouder (zie afb. B + C) .....	19
<b>Ingebruikname</b> .....	<b>19</b>
Inschakelen/uitschakelen .....	19
Smering .....	19
Snijprocedure .....	19
Uitsnedes .....	19
<b>Onderhoud en reiniging</b> .....	<b>20</b>
<b>Afvoeren</b> .....	<b>20</b>
<b>Garantie van Kompernaß Handels GmbH</b> .....	<b>21</b>
<b>Service</b> .....	<b>22</b>
<b>Importeur</b> .....	<b>22</b>
<b>Vertaling van de oorspronkelijke conformiteitsverklaring</b> .....	<b>23</b>
<b>Vervangingsonderdelen bestellen</b> .....	<b>24</b>

## Inleiding

Hartelijk gefeliciteerd met de aankoop van uw nieuwe apparaat. U hebt hiermee gekozen voor een hoogwaardig product. De gebruiksaanwijzing maakt deel uit van dit product. Deze bevat belangrijke aanwijzingen voor veiligheid, gebruik en afvoer. Lees alle bedienings- en veiligheidsvoorschriften voordat u het product in gebruik neemt. Gebruik het product uitsluitend op de voorgeschreven wijze en voor de aangegeven doeleinden. Geef alle documenten mee als u het product overdraagt aan een derde.

## Gebruik in overeenstemming met bestemming

Het apparaat is geschikt voor het knippen/snijden van staalplaat en aluminiumplaat. Het apparaat is uitsluitend bestemd voor privégebruik in droge ruimtes. Elk ander gebruik of elke wijziging van het apparaat geldt als niet in overeenstemming met de bestemming en brengt ernstig gevaar voor ongelukken met zich mee. De fabrikant aanvaardt geen enkele aansprakelijkheid voor schade die voortvloeit uit gebruik in strijd met de bestemming.

## Onderdelen

- 1 Aan-/uitknop
- 2 Inbusschroef
- 3 Maatgroef 1,6 mm
- 4 Maatgroef 1,2 mm
- 5 Matrijshouder
- 6 Matrijs
- 7 Inbussleutel (groot)
- 8 Inbusschroef (houder)
- 9 Kerfpen
- 10 Inbussleutel (klein)
- 11 Gereedschapshouder
- 12 Koolborsteldoppen (beide kanten)

## Inhoud van het pakket

- 1 knabberschaar
- 2 kerfpenen (1 voorgemonteerd)
- 2 inbussleutels
- 1 gebruiksaanwijzing

## Technische gegevens

Nominale spanning	230 V ~, 50 Hz (wisselstroom)
Nominaal vermogen	550 W
Onbelaste slagfrequentie	$n_0$ 2200 min <sup>-1</sup>
Snijcapaciteit/materiaaldikte max. in	Aluminium 2,5 mm (200 N/mm <sup>2</sup> ) Staal 1,6 mm (400 N/mm <sup>2</sup> ), 1,2 mm (600 N/mm <sup>2</sup> ), 0,8 mm (800 N/mm <sup>2</sup> )
Min. snederadius	Binnen = 45 mm Buiten = 50 mm
Snijspoorbreedte	5 mm
Beschermingsklasse	II/□ (dubbel geïsoleerd)

## Geluidsemissiewaarde

Gemeten waarde voor geluid vastgesteld conform EN 62841. Het A-gewogen geluidsniveau van het elektrische gereedschap bedraagt gemiddeld

Geluidsdrukniveau	$L_{pA} = 95$ dB
Onzekerheid	$K_{pA} = 3$ dB
Geluidsvermogensniveau	$L_{WA} = 103$ dB
Onzekerheid	$K_{WA} = 3$ dB

## Draag gehoorbescherming!

### Totale trillingswaarden

(vectorsom van drie richtingen) bepaald conform EN 62841:

Snijden van platen	$a_h = 8,6$ m/s <sup>2</sup>
Onzekerheid	$K = 1,5$ m/s <sup>2</sup>

## OPMERKING

- ▶ De vermelde totale trillingswaarden en de vermelde geluidsemissiewaarden zijn in een genormeerde testopstelling gemeten en kunnen ook worden gebruikt voor vergelijking van een elektrisch gereedschap met een ander elektrisch gereedschap.
- ▶ De vermelde totale trillingswaarden en de vermelde geluidsemissiewaarden kunnen ook worden gebruikt voor een voorlopige inschatting van de belasting.

## ⚠ WAARSCHUWING!

- ▶ De trillings- en geluidsemissieniveaus kunnen tijdens het daadwerkelijke gebruik van het elektrische gereedschap afwijken van de vermelde waarden, afhankelijk van de aard en het gebruik van het elektrische gereedschap, en in het bijzonder afhankelijk van het soort werkstuk dat wordt bewerkt.
- ▶ Probeer de belasting zo klein mogelijk te houden. Om de trillingsbelasting te reduceren, kunt u bijvoorbeeld handschoenen dragen tijdens het gebruik van het gereedschap en slechts beperkte tijd met het gereedschap werken. Daarbij dient u rekening te houden met alle aspecten van de bedrijfscyclus (bijvoorbeeld perioden waarin het gereedschap is uitgeschakeld en perioden waarin het gereedschap weliswaar is ingeschakeld, maar niet wordt belast).



## Algemene veiligheidsvoorschriften voor elektrische gereedschappen

### ⚠ WAARSCHUWING!

- ▶ **Lees alle veiligheidsvoorschriften, aanwijzingen, afbeeldingen en technische gegevens van dit elektrische gereedschap.** Het niet-naleven van de volgende aanwijzingen kan elektrische schokken, brand en/of ernstig letsel veroorzaken.

### Bewaar alle veiligheidsvoorschriften en instructies voor toekomstig gebruik.

De in de veiligheidsvoorschriften gebruikte term “elektrisch gereedschap” heeft betrekking op elektrisch gereedschap dat op netvoeding werkt (met snoer) en op elektrisch gereedschap dat op accu's werkt (zonder snoer).

### 1. Veiligheid op de werkplek

- a) **Houd uw werkomgeving schoon en goed verlicht.** Wanorde en een niet-verlichte werkomgeving kunnen leiden tot ongelukken.
- b) **Gebruik het elektrische gereedschap niet in explosiegevaarlijke omgevingen waarin zich brandbare vloeistoffen, gassen of stof bevinden.** Elektrisch gereedschap geeft vonken af die stof of dampen kunnen doen ontvlammen.
- c) **Houd kinderen en andere personen uit de buurt tijdens het gebruik van het elektrische gereedschap.** Als u afgeleid raakt, zou u de controle over het elektrische gereedschap kunnen verliezen.

## 2. Elektrische veiligheid

- a) **De stekker van het elektrische gereedschap moet in het stopcontact passen. De stekker mag op geen enkele wijze worden veranderd. Gebruik geen verloopstekker in combinatie met gearde elektrische gereedschappen.** Onveranderde stekkers en passende stopcontacten verminderen het risico op elektrische schokken.
- b) **Voorkom lichamelijk contact met gearde oppervlakken zoals buizen, verwarmingstoestellen, fornuizen en koelkasten.** Er bestaat een verhoogd risico op een elektrische schok als uw lichaam geaard is.
- c) **Houd elektrisch gereedschap uit de buurt van regen of vocht.** Als er water in een elektrisch gereedschap binnendringt, bestaat er verhoogd risico op een elektrische schok.
- d) **Gebruik het snoer niet voor oneigenlijke doeleinden, bijvoorbeeld om het elektrische gereedschap te dragen, om het gereedschap op te hangen of om de stekker uit het stopcontact te trekken. Houd het snoer uit de buurt van hitte, olie, scherpe randen of bewegende onderdelen.** Beschadigde of in de war geraakte snoeren verhogen de kans op een elektrische schok.
- e) **Gebruik bij het werken met elektrisch gereedschap buitenshuis alleen verlengsnoeren die zijn goedgekeurd voor gebruik buitenshuis.** Het gebruik van een verlengsnoer dat geschikt is voor gebruik buitenshuis, vermindert het risico op een elektrische schok.
- f) **Gebruik een aardlekschakelaar als het gebruik van het elektrische gereedschap in een vochtige omgeving onvermijdelijk is.** Het gebruik van een aardlekschakelaar vermindert het risico op een elektrische schok.

## 3. Veiligheid van personen

- a) **Wees alert, let op wat u doet en gebruik uw gezond verstand wanneer u elektrisch gereedschap gebruikt. Gebruik geen elektrisch gereedschap als u moe bent of onder invloed bent van drugs, alcohol of medicijnen.** Eén moment van onoplettendheid kan bij het gebruik van elektrisch gereedschap al tot ernstig letsel leiden.
- b) **Draag persoonlijke beschermingsmiddelen en draag altijd een veiligheidsbril.** Het dragen van persoonlijke beschermingsmiddelen zoals een stofmasker, antislip-veiligheidsschoenen, een veiligheidshelm of gehoorbescherming, afhankelijk van het type en het gebruik van het elektrische gereedschap, vermindert het risico op letsel.
- c) **Voorkom onbedoelde inschakeling. Zorg ervoor dat het elektrische gereedschap is uitgeschakeld voordat u het aansluit op de netvoeding en/of de accu, het optilt of draagt.** Als u bij het dragen van elektrisch gereedschap uw vinger op de aan-/uitknop houdt of als u een reeds ingeschakeld elektrisch gereedschap op de netvoeding aansluit, kan dit tot ongelukken leiden.
- d) **Verwijder het afstelgereedschap of de sleutel voordat u het elektrische gereedschap aanzet.** Gereedschap of moersleutels die zich in een draaiend onderdeel van het elektrische gereedschap bevinden, kunnen letsel veroorzaken.
- e) **Voorkom een abnormale lichaamshouding. Zorg dat u stevig staat en bewaar altijd uw evenwicht.** Op die manier kunt u het elektrische gereedschap in onverwachte situaties beter onder controle houden.
- f) **Draag geschikte kleding. Draag geen wijde kleding of sieraden. Houd haar en kleding uit de buurt van bewegende onderdelen.**

Loszittende kleding, sieraden of haren kunnen door bewegende onderdelen gegrepen worden.

- e) **Als stofafzuigings- en opvangvoorzieningen kunnen worden bevestigd, moeten deze worden aangesloten en correct worden gebruikt.** Het gebruik van een stofafzuiging kan risico's door stof beperken.
- h) **Laat u niet misleiden door een vals gevoel van veiligheid en negeer de veiligheidsregels voor elektrisch gereedschap niet, ook niet als u na veelvuldig gebruik vertrouwd bent met het elektrische gereedschap.** Onoplettendheid kan in een fractie van een seconde tot ernstig letsel leiden.

#### 4. Gebruik en behandeling van het elektrische gereedschap

- a) **Voorkom overbelasting van het elektrische gereedschap.** Gebruik voor uw werkzaamheden het daarvoor voorziene elektrische gereedschap. Met een passend elektrisch apparaat werkt u beter en veiliger in het aangegeven vermogensbereik.
- b) **Gebruik geen elektrisch gereedschap waarvan de aan-/uitknop defect is.** Elektrisch gereedschap dat niet meer kan worden aan- of uitgezet, is gevaarlijk en moet worden gerepareerd.
- c) **Haal de stekker uit het stopcontact en/of verwijder de afneembare accu voordat u instellingen aan het apparaat verricht, opzetgereedschappen verwisselt of het elektrische gereedschap welegt.** Deze voorzorgsmaatregel voorkomt dat het elektrische gereedschap onbedoeld kan worden gestart.
- d) **Berg elektrisch gereedschap buiten het bereik van kinderen op wanneer het niet in gebruik is. Zorg ervoor dat het elektrische gereedschap niet wordt gebruikt door personen die er niet mee vertrouwd zijn of die deze instructies niet hebben gelezen.**

Elektrisch gereedschap is gevaarlijk als het door onervaren personen wordt gebruikt.

- e) **Onderhoud het elektrische gereedschap en de opzetstukken zorgvuldig. Controleer of bewegende onderdelen naar behoren werken en niet klemmen, en of er geen onderdelen gebroken of zodanig beschadigd zijn dat de werking van het elektrische gereedschap wordt aangetast. Laat beschadigde onderdelen vóór de ingebruikname van het elektrische gereedschap repareren.** Veel ongelukken zijn het gevolg van slecht onderhoud van elektrisch gereedschap.
- f) **Houd snijgereedschappen scherp en schoon.** Met zorg onderhouden snijgereedschappen met scherpe snijkanten lopen minder vaak vast en zijn gemakkelijker te sturen.
- g) **Gebruik elektrisch gereedschap, opzetgereedschappen en dergelijke in overeenstemming met de handleiding. Houd daarbij rekening met de werk-omstandigheden en de te verrichten werkzaamheden.** Het gebruik van elektrisch gereedschap voor andere doeleinden dan de beoogde toepassingen kan tot gevaarlijke situaties leiden.
- h) **Houd handgrepen en greepvlakken droog, schoon en vrij van olie en vet.** Bij gladde handgrepen en greepvlakken is een veilige bediening en beheersing van het elektrische gereedschap in onvoorziene situaties niet mogelijk.

#### 5. Service

- a) **Laat uw elektrische gereedschap alleen door gekwalificeerde vakmensen en uitsluitend met originele vervangingsonderdelen repareren.** Op die manier blijft de veiligheid van het elektrische gereedschap gewaarborgd.

## Veiligheidsvoorschriften voor knabberscharen

- Houd het gereedschap stevig vast.
- Zet het werkstuk correct vast.
- Houd uw handen uit de buurt van draaiende delen.
- De randen en spaanders van het werkstuk zijn scherp. Draag handschoenen. Ter voorkoming van letsel verdient het ook aanbeveling om schoenen met dikke zolen te dragen.
- Leg het gereedschap niet op de spaanders van het werkstuk. Anders kan het gereedschap beschadigd raken en kunnen er storingen optreden.
- Laat het gereedschap niet zonder toezicht werken. Gebruik het gereedschap alleen terwijl u het in de hand houdt.
- Let er altijd op dat u veilig en stevig staat. Vergewis u er bij gebruik van het gereedschap op hoge werkplekken van dat er zich geen personen onder bevinden.
- Voorkom aanraking van de kerfpen, de matrijs of het werkstuk meteen na de bewerking, omdat de onderdelen nog heet zijn en verbranding van de huid kunnen veroorzaken.
- Voorkom het doorsnijden van elektrische kabels. Dit kan ernstige ongevallen door een elektrische schok tot gevolg hebben.

## Originele accessoires/hulpstukken

- Gebruik alleen accessoires en hulpstukken die vermeld staan in de gebruiksaanwijzing resp. waarvan gebruik compatibel is met het apparaat.

## Vóór de ingebruikname

### WAARSCHUWING! LETSELGEVAAR!

- ▶ Schakel voorafgaand aan alle werkzaamheden aan het apparaat het apparaat uit en haal de stekker uit het stopcontact.

## Wijziging van de positie van de matrijshouder (zie afb. A)

De matrijspositie kan 360° worden veresteld. Er zijn vier vaste werkposities met tussenafstanden van 90°. De werkposities kunnen als volgt worden ingesteld:

- ◆ Maak de inbusschroef **2** los met de meegeleverde inbussleutel (groot) **7**.
- ◆ Draai de matrijshouder **5** naar de gewenste werkpositie, zodat het betreffende gat in de matrijshouder **5** naar de inbusschroef **2** wijst.
- ◆ Draai de inbusschroef **2** weer vast met de meegeleverde inbussleutel (groot) **7**.
- ◆ Controleer door licht draaien van de matrijshouder **5** of die in de juiste positie wordt gehouden.

## Toegestane materiaaldikte

De maximale snijcapaciteit is afhankelijk van de kwaliteit en dikte van het materiaal.

De maatgroeven **3** en **4** op de matrijshouder **5** dienen als diktemaat voor de toegestane snijdikte.

Snijd nooit grotere materiaaldikten dan aangegeven in de technische gegevens.

## Montage en demontage van de kerfpen en de matrijshouder (zie afb. B + C)

- ◆ Voor demontage van de kerfpen 9 en de matrijshouder 5 draait u de inbusschroef 2 los met de meegeleverde inbussleutel (groot) 7.
- ◆ Trek de matrijshouder 5 van het apparaat af.
- ◆ Draai de inbusschroef (houder) 8 los met de meegeleverde inbussleutel (klein) 10 om de kerfpen 9 vervolgens uit de gereedschapshouder 11 te halen.

### OPMERKING

- ▶ Als de ingekeepte pin 9 niet gemakkelijk kan worden verwijderd, gebruik dan bijvoorbeeld een tang om te helpen bij de demontage.
- ◆ Voor de montage plaatst u de nieuwe meegeleverde kerfpen 9 zodanig in de gereedschapshouder 11, dat het gat in de kerfpen 9 naar de inbusschroef (houder) 8 wijst.
- ◆ Draai de inbusschroef (houder) 8 vast om de kerfpen 9 te bevestigen.
- ◆ Leid en plaats de matrijshouder 5 weer via de gereedschapshouder 11 in het apparaat.
- ◆ Draai de matrijshouder 5 naar de gewenste werkpositie, zodat het betreffende gat in de matrijshouder 5 naar de inbusschroef 2 wijst.
- ◆ Draai de inbusschroef 2 weer vast met de meegeleverde inbussleutel (groot) 7.
- ◆ Controleer door licht draaien van de matrijshouder 5 of die in de juiste positie wordt gehouden.

## Ingebruikname

### Inschakelen/uitschakelen

#### Apparaat inschakelen

- ◆ Zet de aan-/uitknop 1 op de stand "0".

#### Apparaat uitschakelen

- ◆ Zet de aan-/uitknop 1 op de stand "I".

### Smearing

- ◆ Breng in de handel verkrijgbare machineolie aan op de snijlijn, om de standtijd van de kerfpen 9 en de matrijs 6 te verlengen. Dit is vooral van belang bij het snijden van aluminium.

### Snijprocedure

- ◆ Houd het apparaat tijdens de bewerking in een rechte hoek (90°) ten opzichte van het werkstuk.
- ◆ Beweeg het apparaat met zachte druk in de snijrichting.

### Uitsnedes

Bij binnenuitsnedes is een gat van meer dan 22,5 mm nodig voor plaatsing van de matrijshouder 5.

## Onderhoud en reiniging



**WAARSCHUWING! LETSELGEVAAR!** Schakel voorafgaand aan alle werkzaamheden aan het apparaat het apparaat uit en haal de stekker uit het stopcontact.

- Het apparaat moet altijd schoon, droog en vrij van olie of smeervet zijn.
- Gebruik voor het schoonmaken van de behuizing een droge doek.
- De koolborstels moeten worden verwijderd en regelmatig worden gecontroleerd. Als ze versleten zijn, moeten ze worden vervangen. Houd de koolborstels altijd schoon zodat ze vrij in de houders kunnen schuiven. Beide koolborstels moeten tegelijkertijd worden vervangen. Gebruik alleen identieke koolborstels.
- Schroef de borsteldopjes (beide kanten) 12 los met een schroevendraaier. Verwijder de versleten koolborstels, plaats de nieuwe en schroef de kapjes van de borstelhouder er weer in.

### **WAARSCHUWING!**

- Wanneer het netsnoer moet worden vervangen, moet dit gebeuren door de fabrikant of diens vertegenwoordiger, om veiligheidsrisico's te voorkomen.

## Afvoeren



**Deponeer elektrisch gereedschap niet bij het huisvuil!**

Het pictogram hiernaast met een doorgekruiste vuilnisbak geeft aan dat dit apparaat is onderworpen aan de Richtlijn 2012/19/EU. Deze richtlijn stelt dat u dit apparaat aan het einde van zijn levensduur niet met het normale huisvuil mag afvoeren, maar moet inleveren bij speciaal daartoe bestemde inzamelpunten, milieuparken of afvalverwerkingsbedrijven.

**Afvoeren is voor u kosteloos. Spaar het milieu en voer producten op een voor het milieu verantwoorde manier af.**

Als uw oude apparaat persoonlijke gegevens bevat, bent u er zelf verantwoordelijk voor deze te wissen voordat u het apparaat inlevert.



Informatie over mogelijkheden voor het afvoeren van het afgedankte product krijgt u bij uw gemeentereiniging.



De verpakking bestaat uit milieuvriendelijke materialen, die u via de plaatselijke recyclepunten kunt afvoeren.



Voer de verpakking af conform de milieuvorschriften. Let op de aanduiding op de verschillende verpakkingsmaterialen en voer ze zo nodig gescheiden af. De verpakkingsmaterialen zijn voorzien van afkortingen (a) en cijfers (b) met de volgende betekenis: 1–7: kunststoffen, 20–22: papier en karton, 80–98: composietmaterialen.

## **Garantie van Kompernaß Handels GmbH**

Geachte klant,

U hebt op dit apparaat 3 jaar garantie vanaf de aankoopdatum. Voor zover meegeleverd hebt u op de accupacks van de X12V en de X20V Team-serie eveneens 3 jaar garantie vanaf de aankoopdatum. In geval van gebreken in dit product hebt u wettelijke rechten tegenover de verkoper van het product. Deze wettelijke rechten worden door onze hierna beschreven garantie niet beperkt.

### **Garantievoorwaarden**

De garantieperiode geldt vanaf de datum van aankoop. Bewaar de kassabon zorgvuldig. U hebt hem nodig als bewijs van aankoop.

Als er binnen drie jaar vanaf de aankoopdatum van dit product een materiaal- of fabricagefout optreedt, wordt - naar onze keuze - het product door ons kosteloos gerepareerd of vervangen of wordt de koopprijs terugbetaald. Voorwaarde voor deze garantie is dat het defecte apparaat en het aankoopbewijs (kassabon) binnen de termijn van drie jaar worden overlegd en dat kort wordt omschreven waaruit het gebrek bestaat en wanneer het is opgetreden.

Wanneer het defect door onze garantie wordt gedekt, krijgt u het gerepareerde product of een nieuw product retour. Met de reparatie of vervanging van het product wordt er geen nieuwe garantieperiode.

### **Garantieperiode en wettelijke aanspraken bij gebreken**

De garantieperiode wordt door deze waarborg niet verlengd. Dat geldt ook voor vervangen en gerepareerde onderdelen. Eventueel al bij aankoop aanwezige schade en gebreken moeten meteen na het uitpakken worden gemeld. Voor reparaties na afloop van de garantieperiode worden kosten in rekening gebracht.

### **Garantieomvang**

Het apparaat is op basis van strenge kwaliteitsnormen met de grootst mogelijke zorg vervaardigd en voorafgaand aan de levering nauwkeurig gecontroleerd.

De garantie geldt voor materiaal- of fabricagefouten. De garantie geldt niet voor productonderdelen die onderhevig zijn aan normale slijtage en die daarom als slijtonderdelen kunnen worden beschouwd, bijv. zaagbladen, reservemesjes, schuurpapier enz. of voor schade aan breekbare onderdelen zoals schakelaars of onderdelen die van glas zijn gemaakt.

Deze garantie vervalt wanneer het product is beschadigd, ondeskundig is gebruikt of is gerepareerd. Voor deskundig gebruik van het product moeten alle in de gebruiksaanwijzing beschreven aanwijzingen precies worden opgevolgd. Gebruiksdoeleinden en handelingen die in de gebruiksaanwijzing worden afgeraden of waarvoor wordt gewaarschuwd, moeten beslist worden vermeden.

Het product is uitsluitend bestemd voor privégebruik en niet voor bedrijfsmatige doeleinden. Bij verkeerd gebruik en ondeskundige behandeling, bij gebruik van geweld en bij reparaties die niet door ons erkend servicefiliaal zijn uitgevoerd, vervalt de garantie.

### **Garantie geldt niet bij**

- normale afname van de accucapaciteit
- commercieel/bedrijfsmatig gebruik van het product
- beschadiging of modificatie van het product door de klant
- niet-naleving van de veiligheids- en onderhoudsvoorschriften, bedieningsfouten
- schade door natuurrampen

## Afhandeling bij een garantiekwesitie

Voor een snelle afhandeling van uw aanvraag neemt u de volgende aanwijzingen in acht:

- Houd voor alle aanvragen de kassabon en het artikelnummer (IAN) 472021\_2407 als aankoopbewijs bij de hand.
- Het artikelnummer vindt u op het typeplaatje van het product, op het product gegraveerd, op de titelpagina van de gebruiksaanwijzing (linksonder) of op de sticker op de achter- of onderkant van het product.
- Als er fouten in de werking of andere gebreken optreden, neemt u eerst telefonisch contact op met de hierna genoemde serviceafdeling. Of gebruik ons contactformulier, dat u op parkside-diy.com in de categorie Service vindt.
- Een als defect geregistreerd product kunt u dan zonder portokosten naar het aan u doorgegeven serviceadres sturen. Voeg het aankoopbewijs (kassabon) bij en vermeld waaruit het gebrek bestaat en wanneer het is opgetreden.



Op parkside-diy.com kunt u deze en vele andere handleidingen bekijken en downloaden. Met deze QR-code gaat u rechtstreeks naar parkside-diy.com. Selecteer uw land en zoek via het zoekvenster de gebruiksaanwijzingen op. Door invoer van het artikelnummer (IAN) 472021\_2407 gaat u naar de gebruiksaanwijzing voor uw artikel.

## ⚠ WAARSCHUWING!

- **Laat uw apparaten door het servicepunt of een elektricien repareren, en uitsluitend met originele vervangingsonderdelen.** Op die manier blijft de veiligheid van het apparaat gewaarborgd.
- **Laat de stekker of het netsnoer altijd vervangen door de fabrikant van het apparaat of diens klantenservice.** Op die manier blijft de veiligheid van het apparaat gewaarborgd.

## Service

### NL Service Nederland

Tel.: 0800 0229556

Contactformulier op [parkside-diy.com](http://parkside-diy.com)

### BE Service België

Tel.: 0800 12614

Contactformulier op [parkside-diy.com](http://parkside-diy.com)

IAN 472021\_2407

## Importeur

Let op: het volgende adres is geen serviceadres. Neem eerst contact op met het opgegeven serviceadres.

KOMPERNASS HANDELS GMBH

BURGSTRASSE 21

44867 BOCHUM

DUITSLAND

[www.kompernass.com](http://www.kompernass.com)

## Vertaling van de oorspronkelijke conformiteitsverklaring

Wij, KOMPERNASS HANDELS GMBH, documentverantwoordelijke: de heer Semi Uguzlu, BURGSTR. 21, 44867 BOCHUM, DUITSLAND, verklaren hierbij dat dit product voldoet aan de volgende normen, normatieve documenten en EU-richtlijnen:

### **Machinerichtlijn**

(2006/42/EC)

### **Elektromagnetische compatibiliteit**

(2014/30/EU)

### **RoHS-richtlijn**

(2011/65/EU)\*

\* De volledige verantwoordelijkheid voor het uitreiken van deze conformiteitsverklaring ligt bij de fabrikant. Het hierboven beschreven object van de verklaring voldoet aan de voorschriften van de Richtlijn 2011/65/EU van het Europees Parlement en de Raad van 8 juni 2011 aangaande de beperking van het gebruik van bepaalde gevaarlijke stoffen in elektrische en elektronische apparaten.

### **Toegepaste geharmoniseerde normen**

EN 62841-1:2015/A11:2022

EN 62841-2-8: 2016

EN IEC 55014-1:2021

EN IEC 55014-2:2021

EN IEC 61000-3-2:2019/A1:2021

EN 61000-3-3:2013/A2:2021

EN IEC 63000:2018

**Typeaanduiding van het apparaat:** Knabbelschaar PMK 550 C2

**Productiejaar:** 12-2024

**Serienummer:** IAN 472021\_2407

Bochum, 30-08-2024



Semi Uguzlu

- Kwaliteitsmanager -

Technische wijzigingen vanwege verdere ontwikkeling voorbehouden.

## Vervangingsonderdelen bestellen

Vervangingsonderdelen voor dit product kunt u altijd comfortabel op internet nabestellen op [www.kompennass.com](http://www.kompennass.com).



Scan de QR-code met uw smartphone/tablet. Met deze QR-code gaat u rechtstreeks naar onze website

en kunt u de beschikbare vervangingsonderdelen bestellen.

### OPMERKING

- ▶ Mocht u problemen ondervinden met de online bestelling, dan kunt u telefonisch of via e-mail contact opnemen met ons servicecenter.
- ▶ Geef bij uw bestelling altijd het artikelnummer (IAN) 472021\_2407 op.
- ▶ Houd er rekening mee dat online bestellen van vervangingsonderdelen niet in alle landen mogelijk is.

# Inhaltsverzeichnis

<b>Einleitung</b> .....	<b>26</b>
Bestimmungsgemäßer Gebrauch .....	26
Ausstattung .....	26
Lieferumfang .....	26
Technische Daten .....	26
<b>Allgemeine Sicherheitshinweise für Elektrowerkzeuge</b> .....	<b>27</b>
1. Arbeitsplatzsicherheit .....	27
2. Elektrische Sicherheit .....	28
3. Sicherheit von Personen .....	28
4. Verwendung und Behandlung des Elektrowerkzeugs .....	29
5. Service .....	30
Sicherheitshinweise für Knabber .....	30
Originalzubehör/-zusatzgeräte .....	30
<b>Vor der Inbetriebnahme</b> .....	<b>30</b>
Änderung der Matrizenhalterposition (siehe Abb. A) .....	30
Zulässige Materialstärke .....	30
Montage und Demontage von Kerbstift und Matrizenhalter (siehe Abb. B + C) .....	31
<b>Inbetriebnahme</b> .....	<b>31</b>
Einschalten/Ausschalten .....	31
Schmierung .....	31
Schneidvorgang .....	31
Ausschnitte .....	31
<b>Wartung und Reinigung</b> .....	<b>31</b>
<b>Entsorgung</b> .....	<b>32</b>
<b>Garantie der Kompernaß Handels GmbH</b> .....	<b>33</b>
<b>Service</b> .....	<b>34</b>
<b>Importeur</b> .....	<b>34</b>
<b>Original-Konformitätserklärung</b> .....	<b>35</b>
<b>Ersatzteile bestellen</b> .....	<b>36</b>

## Einleitung

Wir beglückwünschen Sie zum Kauf Ihres neuen Gerätes. Sie haben sich damit für ein hochwertiges Produkt entschieden. Die Bedienungsanleitung ist Teil dieses Produkts. Sie enthält wichtige Hinweise für Sicherheit, Gebrauch und Entsorgung. Machen Sie sich vor der Benutzung des Produkts mit allen Bedien- und Sicherheitshinweisen vertraut. Benutzen Sie das Produkt nur wie beschrieben und für die angegebenen Einsatzbereiche. Händigen Sie alle Unterlagen bei Weitergabe des Produkts an Dritte mit aus.

## Bestimmungsgemäßer Gebrauch

Das Gerät ist zum Schneiden von Stahlblech und Aluminiumblech geeignet. Das Gerät ist ausschließlich für den privaten Gebrauch in trockenen Räumen zugelassen. Jede andere Verwendung oder Veränderung des Gerätes gilt als nicht bestimmungsgemäß und birgt erhebliche Unfallgefahren. Für aus bestimmungswidriger Verwendung entstandene Schäden übernimmt der Hersteller keine Haftung.

## Ausstattung

- ❶ EIN-/AUS-Schalter
- ❷ Innensechskantschraube
- ❸ Meßnut 1,6 mm
- ❹ Meßnut 1,2 mm
- ❺ Matrizenhalter
- ❻ Matrize
- ❼ Sechskantschlüssel (groß)
- ❽ Innensechskantschraube (Halterung)
- ❾ Kerbstift
- ❿ Sechskantschlüssel (klein)
- ⓫ Werkzeughalter
- ⓬ Bürstenhalterkappen (beidseitig)

## Lieferumfang

- 1 Knabber
- 2 Kerbstifte (1 vormontiert)
- 2 Sechskantschlüssel
- 1 Bedienungsanleitung

## Technische Daten

Bemessungsspannung	230 V ~, 50 Hz (Wechselstrom)
Bemessungsaufnahme	550 W
Leerlaufhubzahl	$n_0$ 2200 min <sup>-1</sup>
Schnittleistung/ Materialstärke max. in	Aluminium 2,5 mm (200 N/mm <sup>2</sup> ) Stahl 1,6 mm (400 N/mm <sup>2</sup> ), 1,2 mm (600 N/mm <sup>2</sup> ), 0,8 mm (800 N/mm <sup>2</sup> )
Min. Schnittradius	Innen = 45 mm Außen = 50 mm
Schneidspurbreite	5 mm
Schutzklasse	II/□ (Doppelisolierung)

## Geräuschemissionswert

Messwert für Geräusch ermittelt entsprechend EN 62841. Der A-bewertete Geräuschpegel des Elektrowerkzeugs beträgt typischerweise

Schalldruckpegel	$L_{pA} = 95$ dB
Unsicherheit	$K_{pA} = 3$ dB
Schalleistungspegel	$L_{WA} = 103$ dB
Unsicherheit	$K_{WA} = 3$ dB

## Gehörschutz tragen!

### Schwingungsgesamtwerte

(Vektorsumme dreier Richtungen) ermittelt entsprechend EN 62841:

Scheiden von Blechen  $a_h = 8,6 \text{ m/s}^2$   
 Unsicherheit  $K = 1,5 \text{ m/s}^2$

#### HINWEIS

- ▶ Die angegebenen Schwingungsgesamtwerte und die angegebenen Geräuschemissionswerte sind nach einem genormten Prüfverfahren gemessen worden und können zum Vergleich eines Elektrowerkzeugs mit einem anderen verwendet werden.
- ▶ Die angegebenen Schwingungsgesamtwerte und die angegebenen Geräuschemissionswerte können auch zu einer vorläufigen Einschätzung der Belastung verwendet werden.

#### ⚠ WARNUNG!

- ▶ Die Schwingungs- und Geräuschemissionen können während der tatsächlichen Benutzung des Elektrowerkzeugs von den Angabewerten abweichen, abhängig von der Art und Weise, in der das Elektrowerkzeug verwendet wird, insbesondere, welche Art von Werkstück bearbeitet wird.
- ▶ Versuchen Sie, die Belastung so gering wie möglich zu halten. Beispielhafte Maßnahmen zur Verringerung der Vibrationsbelastung sind das Tragen von Handschuhen beim Gebrauch des Werkzeugs und die Begrenzung der Arbeitszeit. Dabei sind alle Anteile des Betriebszyklus zu berücksichtigen (beispielsweise Zeiten, in denen das Elektrowerkzeug abgeschaltet ist, und solche, in denen es zwar eingeschaltet ist, aber ohne Belastung läuft).



## Allgemeine Sicherheitshinweise für Elektrowerkzeuge

#### ⚠ WARNUNG!

- ▶ **Lesen Sie alle Sicherheitshinweise, Anweisungen, Bebilderungen und technischen Daten, mit denen dieses Elektrowerkzeug versehen ist.** Versäumnisse bei der Einhaltung der nachfolgenden Anweisungen können elektrischen Schlag, Brand und/oder schwere Verletzungen verursachen.

#### **Bewahren Sie alle Sicherheitshinweise und Anweisungen für die Zukunft auf.**

Der in den Sicherheitshinweisen verwendete Begriff „Elektrowerkzeug“ bezieht sich auf netzbetriebene Elektrowerkzeuge (mit Netzleitung) und auf akkubetriebene Elektrowerkzeuge (ohne Netzleitung).

### 1. Arbeitsplatzsicherheit

- a) **Halten Sie Ihren Arbeitsbereich sauber und gut beleuchtet.** Unordnung und unbeleuchtete Arbeitsbereiche können zu Unfällen führen.
- b) **Arbeiten Sie mit dem Elektrowerkzeug nicht in explosionsgefährdeter Umgebung, in der sich brennbare Flüssigkeiten, Gase oder Stäube befinden.** Elektrowerkzeuge erzeugen Funken, die den Staub oder die Dämpfe entzünden können.
- c) **Halten Sie Kinder und andere Personen während der Benutzung des Elektrowerkzeugs fern.** Bei Ablenkung können Sie die Kontrolle über das Elektrowerkzeug verlieren.

## 2. Elektrische Sicherheit

- a) **Der Anschlussstecker des Elektrowerkzeugs muss in die Steckdose passen. Der Stecker darf in keiner Weise verändert werden. Verwenden Sie keine Adapterstecker gemeinsam mit schutzgeerdeten Elektrowerkzeugen.** Unveränderte Stecker und passende Steckdosen verringern das Risiko eines elektrischen Schlages.
- b) **Vermeiden Sie Körperkontakt mit geerdeten Oberflächen wie von Rohren, Heizungen, Herden und Kühlschränken.** Es besteht ein erhöhtes Risiko durch elektrischen Schlag, wenn Ihr Körper geerdet ist.
- c) **Halten Sie Elektrowerkzeuge von Regen oder Nässe fern.** Das Eindringen von Wasser in ein Elektrowerkzeug erhöht das Risiko eines elektrischen Schlages.
- d) **Zweckentfremden Sie die Anschlussleitung nicht, um das Elektrowerkzeug zu tragen, aufzuhängen oder um den Stecker aus der Steckdose zu ziehen. Halten Sie die Anschlussleitung fern von Hitze, Öl, scharfen Kanten oder sich bewegenden Teilen.** Beschädigte oder verwickelte Anschlussleitungen erhöhen das Risiko eines elektrischen Schlages.
- e) **Wenn Sie mit einem Elektrowerkzeug im Freien arbeiten, verwenden Sie nur Verlängerungsleitungen, die auch für den Außenbereich geeignet sind.** Die Anwendung einer für den Außenbereich geeigneten Verlängerungsleitung verringert das Risiko eines elektrischen Schlages.
- f) **Wenn der Betrieb des Elektrowerkzeugs in feuchter Umgebung nicht vermeidbar ist, verwenden Sie einen Fehlerstromschutzschalter.** Der Einsatz eines Fehlerstromschutzschalters vermindert das Risiko eines elektrischen Schlages.

## 3. Sicherheit von Personen

- a) **Seien Sie aufmerksam, achten Sie darauf, was Sie tun, und gehen Sie mit Vernunft an die Arbeit mit einem Elektrowerkzeug. Benutzen Sie kein Elektrowerkzeug, wenn Sie müde sind oder unter dem Einfluss von Drogen, Alkohol oder Medikamenten stehen.** Ein Moment der Unachtsamkeit beim Gebrauch des Elektrowerkzeugs kann zu ernsthaften Verletzungen führen.
- b) **Tragen Sie persönliche Schutzausrüstung und immer eine Schutzbrille.** Das Tragen persönlicher Schutzausrüstung, wie Staubmaske, rutschfeste Sicherheitsschuhe, Schutzhelm oder Gehörschutz, je nach Art und Einsatz des Elektrowerkzeugs, verringert das Risiko von Verletzungen.
- c) **Vermeiden Sie eine unbeabsichtigte Inbetriebnahme. Vergewissern Sie sich, dass das Elektrowerkzeug ausgeschaltet ist, bevor Sie es an die Stromversorgung und/oder den Akku anschließen, es aufnehmen oder tragen.** Wenn Sie beim Tragen des Elektrowerkzeugs den Finger am Schalter haben oder das Elektrowerkzeug eingeschaltet an die Stromversorgung anschließen, kann dies zu Unfällen führen.
- d) **Entfernen Sie Einstellwerkzeuge oder Schraubenschlüssel, bevor Sie das Elektrowerkzeug einschalten.** Ein Werkzeug oder Schlüssel, der sich in einem drehenden Teil des Elektrowerkzeugs befindet, kann zu Verletzungen führen.
- e) **Vermeiden Sie eine abnormale Körperhaltung. Sorgen Sie für einen sicheren Stand und halten Sie jederzeit das Gleichgewicht.** Dadurch können Sie das Elektrowerkzeug in unerwarteten Situationen besser kontrollieren.

- f) **Tragen Sie geeignete Kleidung. Tragen Sie keine weite Kleidung oder Schmuck. Halten Sie Haare und Kleidung fern von sich bewegenden Teilen.** Lockere Kleidung, Schmuck oder lange Haare können von sich bewegenden Teilen erfasst werden.
- g) **Wenn Staubabsaug- und -auffangeinrichtungen montiert werden können, sind diese anzuschließen und richtig zu verwenden.** Die Verwendung einer Staubabsaugung kann Gefährdungen durch Staub verringern.
- h) **Wiegen Sie sich nicht in falscher Sicherheit und setzen Sie sich nicht über die Sicherheitsregeln für Elektrowerkzeuge hinweg, auch wenn Sie nach vielfachem Gebrauch mit dem Elektrowerkzeug vertraut sind.** Achtloses Handeln kann binnen Sekundenbruchteilen zu schweren Verletzungen führen.

#### **4. Verwendung und Behandlung des Elektrowerkzeugs**

- a) **Überlasten Sie das Elektrowerkzeug nicht. Verwenden Sie für Ihre Arbeit das dafür bestimmte Elektrowerkzeug.** Mit dem passenden Elektrowerkzeug arbeiten Sie besser und sicherer im angegebenen Leistungsbereich.
- b) **Benutzen Sie kein Elektrowerkzeug, dessen Schalter defekt ist.** Ein Elektrowerkzeug, das sich nicht mehr ein- oder ausschalten lässt, ist gefährlich und muss repariert werden.
- c) **Ziehen Sie den Stecker aus der Steckdose und / oder entfernen Sie den abnehmbaren Akku, bevor Sie Geräteeinstellungen vornehmen, Einsatzwerkzeugteile wechseln oder das Elektrowerkzeug weglegen.** Diese Vorsichtsmaßnahme verhindert den unbeabsichtigten Start des Elektrowerkzeugs.
- d) **Bewahren Sie unbenutzte Elektrowerkzeuge außerhalb der Reichweite von Kindern auf. Lassen Sie keine Personen das Elektrowerkzeug benutzen, die mit diesem nicht vertraut sind oder diese Anweisungen nicht gelesen haben.** Elektrowerkzeuge sind gefährlich, wenn sie von unerfahrenen Personen benutzt werden.
- e) **Pflegen Sie Elektrowerkzeuge und Einsatzwerkzeug mit Sorgfalt. Kontrollieren Sie, ob bewegliche Teile einwandfrei funktionieren und nicht klemmen, ob Teile gebrochen oder so beschädigt sind, dass die Funktion des Elektrowerkzeugs beeinträchtigt ist. Lassen Sie beschädigte Teile vor dem Einsatz des Elektrowerkzeuges reparieren.** Viele Unfälle haben ihre Ursache in schlecht gewarteten Elektrowerkzeugen.
- f) **Halten Sie Schneidwerkzeuge scharf und sauber.** Sorgfältig gepflegte Schneidwerkzeuge mit scharfen Schneidkanten verklemmen sich weniger und sind leichter zu führen.
- g) **Verwenden Sie Elektrowerkzeug, Einsatzwerkzeug, Einsatzwerkzeuge usw. entsprechend diesen Anweisungen. Berücksichtigen Sie dabei die Arbeitsbedingungen und die auszuführende Tätigkeit.** Der Gebrauch von Elektrowerkzeugen für andere als die vorgesehenen Anwendungen kann zu gefährlichen Situationen führen.
- h) **Halten Sie Griffe und Griffflächen trocken, sauber und frei von Öl und Fett.** Rutschige Griffe und Griffflächen erlauben keine sichere Bedienung und Kontrolle des Elektrowerkzeugs in unvorhergesehenen Situationen.

## 5. Service

- a) **Lassen Sie Ihr Elektrowerkzeug nur von qualifiziertem Fachpersonal und nur mit Original-Ersatzteilen reparieren.** Damit wird sichergestellt, dass die Sicherheit des Elektrowerkzeugs erhalten bleibt.

### Sicherheitshinweise für Knabber

- Halten Sie das Werkzeug mit festem Griff.
- Sichern Sie das Werkstück einwandfrei.
- Halten Sie die Hände von rotierenden Teilen fern.
- Die Kanten und Späne des Werkstücks sind scharf. Tragen Sie Handschuhe. Zur Verhütung von Verletzungen ist es auch empfehlenswert, dick besohlte Schuhe zu tragen.
- Legen Sie das Werkzeug nicht auf die Späne des Werkstücks. Anderenfalls kann es zu Beschädigung und Funktionsstörungen des Werkzeugs kommen.
- Lassen Sie das Werkzeug nicht unbeaufsichtigt laufen. Benutzen Sie das Werkzeug nur mit Handhaltung.
- Achten Sie stets auf sicheren Stand. Vergewissern Sie sich bei Einsatz des Werkzeugs an hochgelegenen Arbeitsplätzen, dass sich keine Personen darunter aufhalten.
- Vermeiden Sie eine Berührung des Kerbstifts, der Matrize oder des Werkstücks unmittelbar nach der Bearbeitung, weil die Teile noch sehr heiß sind und Hautverbrennungen verursachen können.
- Vermeiden Sie das Durchtrennen von elektrischen Kabeln. Dies kann zu schweren Unfällen durch elektrischen Schlag führen.

## Originalzubehör/-zusatzgeräte

- Benutzen Sie nur Zubehör und Zusatzgeräte, die in der Bedienungsanleitung angegeben sind bzw. deren Aufnahme mit dem Gerät kompatibel ist.

## Vor der Inbetriebnahme

### **⚠️ WARNUNG!** **VERLETZUNGSGEFAHR!**

- ▶ Schalten Sie vor allen Arbeiten am Gerät das Gerät aus und ziehen Sie den Netzstecker.

## Änderung der Matrizenhalterposition (siehe Abb. A)

Die Matrizenposition ist um 360° verstellbar. Es sind vier Arbeitspositionen mit 90° Versatz vorgegeben. Die Arbeitspositionen lassen sich wie folgt einstellen:

- ◆ Lösen Sie die Innensechskantschraube **2** mit dem mitgelieferten Sechskantschlüssel (groß) **7**.
- ◆ Drehen Sie den Matrizenhalter **5** in die gewünschte Arbeitsposition, so dass die jeweilige Bohrung im Matrizenhalter **5** zur Innensechskantschraube **2** zeigt.
- ◆ Drehen Sie die Innensechskantschraube **2** mit dem mitgelieferten Sechskantschlüssel (groß) **7** wieder fest.
- ◆ Überprüfen Sie durch leichtes drehen des Matrizenhalters **5**, ob dieser in seiner richtigen Position gehalten wird.

## Zulässige Materialstärke

Die max. Schnittkapazität ist abhängig von der Materialgüte und -festigkeit.

Die Meßnut **3** und **4** am Matrizenhalter **5** dient als Dickenlehre für die zulässige Schneiddicke.

Schneiden Sie niemals größere als in den technischen Daten angegebene Materialstärken.

## Montage und Demontage von Kerbstift und Matrizenhalter (siehe Abb. B + C)

- ◆ Zur Demontage von Kerbstift 9 und Matrizenhalter 5 lösen Sie die Innensechskantschraube 2 mit dem mitgelieferten Sechskantschlüssel (groß) 7.
- ◆ Ziehen Sie den Matrizenhalter 5 vom Gerät ab.
- ◆ Lösen Sie die Innensechskantschraube (Halterung) 8 mit dem mitgelieferten Sechskantschlüssel (klein) 10, um den Kerbstift 9 anschließend aus dem Werkzeughalter 11 zu entnehmen.

### HINWEIS

- ▶ Wenn sich der Kerbstift 9 nicht leicht entfernen lässt, nehmen Sie z. B. eine Zange zur Hilfe bei der Demontage.
- ◆ Zur Montage setzen Sie den neuen, mitgelieferten Kerbstift 9 in den Werkzeughalter 11 ein, so dass die Bohrung im Kerbstift 9 zur Innensechskantschraube (Halterung) 8 zeigt.
- ◆ Ziehen Sie die Innensechskantschraube (Halterung) 8 fest, um den Kerbstift 9 zu befestigen.
- ◆ Führen und setzen Sie den Matrizenhalter 5 wieder über den Werkzeughalter 11 in das Gerät ein.
- ◆ Drehen Sie den Matrizenhalter 5 in die gewünschte Arbeitsposition, so dass die jeweilige Bohrung im Matrizenhalter 5 zur Innensechskantschraube 2 zeigt.
- ◆ Drehen Sie die Innensechskantschraube 2 mit dem mitgelieferten Sechskantschlüssel (groß) 7 wieder fest.
- ◆ Überprüfen Sie durch leichtes Drehen des Matrizenhalters 5, ob dieser in seiner richtigen Position gehalten wird.

## Inbetriebnahme

### Einschalten/Ausschalten

#### Gerät einschalten

- ◆ Drücken Sie den EIN-/AUS-Schalter 1 in die Position „0“.

#### Gerät ausschalten

- ◆ Drücken Sie den EIN-/AUS-Schalter 1 in die Position „I“.

### Schmierung

- ◆ Tragen Sie handelsübliches Maschinenöl auf die Schnittlinie auf, um die Standzeit von Kerbstift 9 und Matrize 6 zu verlängern.  
Dies ist besonders wichtig beim Schneiden von Aluminium.

### Schneidvorgang

- ◆ Halten Sie das Gerät während des Bearbeitungsvorgangs im rechten Winkel (90°) zum Werkstück.
- ◆ Bewegen Sie das Gerät mit sanften Druck in Schneidrichtung.

### Ausschnitte


Bei Innenausschnitten wird eine Bohrung größer als 22,5 mm zum Einsetzen des Matrizenhalters 5 benötigt.

### Wartung und Reinigung



**WARNUNG! VERLETZUNGS-GEFAHR! Schalten Sie vor allen Arbeiten am Gerät das Gerät aus und ziehen Sie den Netzstecker.**

- Das Gerät muss stets sauber, trocken und frei von Öl oder Schmierfetten sein.
- Verwenden Sie zum Reinigen des Gehäuses ein trockenes Tuch.

- Die Kohlebürsten müssen regelmäßig entfernt und überprüft werden. Wenn sie bis zur Verschleißgrenze abgenutzt sind, müssen sie erneuert werden. Halten Sie die Kohlebürsten stets sauber, damit sie ungehindert in den Haltern gleiten können. Beide Kohlebürsten sollten gleichzeitig erneuert werden. Verwenden Sie nur identische Kohlebürsten.
- Drehen Sie die Bürstenhalterkappen (beidseitig)  mit einem Schraubendreher heraus. Nehmen Sie die abgenutzten Kohlebürsten heraus, setzen Sie die neuen ein, und drehen Sie dann die Bürstenhalterkappen wieder ein.

## **WARNUNG!**

- Wenn ein Ersatz der Netzanschlussleitung erforderlich ist, ist dies vom Hersteller oder seinem Vertreter auszuführen, um Sicherheitsgefährdungen zu vermeiden.

## Entsorgung



### **Werfen Sie Elektrowerkzeuge nicht in den Hausmüll!**

Das nebenstehende Symbol einer durchgestrichenen Mülltonne auf Rädern zeigt an, dass dieses Gerät der Richtlinie 2012/19/EU unterliegt. Diese Richtlinie besagt, dass Sie dieses Gerät am Ende seiner Nutzungszeit nicht mit dem normalen Haushaltsmüll entsorgen dürfen, sondern in speziell eingerichteten Sammelstellen, Wertstoffhöfen oder Entsorgungsbetrieben abgeben müssen.

**Diese Entsorgung ist für Sie kostenfrei. Schonen Sie die Umwelt und entsorgen Sie fachgerecht.**

## Für den deutschen Markt gilt

Beim Kauf eines Neugerätes haben Sie das Recht, ein entsprechendes Altgerät an Ihren Händler zurückzugeben. Händler von Elektro- und Elektronikgeräten sowie Lebensmittelhändler, die regelmäßig Elektro- und Elektronikgeräte verkaufen, sind verpflichtet, bis zu drei Altgeräte unentgeltlich zurückzunehmen, auch ohne dass ein Neugerät gekauft wird, wenn die Altgeräte in keiner Abmessung größer als 25 cm sind. LIDL bietet Ihnen Rücknahmemöglichkeiten direkt in den Filialen und Märkten an.

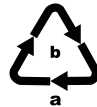
Sofern Ihr Altgerät personenbezogene Daten enthält, sind Sie selbst für deren Löschung verantwortlich, bevor Sie es zurückgeben.



Weitere Möglichkeiten zur Entsorgung des ausgedienten Produkts erfahren Sie bei Ihrer Gemeinde- oder Stadtverwaltung.



Die Verpackung besteht aus umweltfreundlichen Materialien, die Sie über die örtlichen Recyclingstellen entsorgen können.



Entsorgen Sie die Verpackung umweltgerecht. Beachten Sie die Kennzeichnung auf den verschiedenen Verpackungsmaterialien und trennen Sie diese gegebenenfalls gesondert. Die Verpackungsmaterialien sind gekennzeichnet mit Abkürzungen (a) und Ziffern (b) mit folgender Bedeutung: 1–7: Kunststoffe, 20–22: Papier und Pappe, 80–98: Verbundstoffe.

## **Garantie der Kompernaß Handels GmbH**

Sehr geehrte Kundin, sehr geehrter Kunde, Sie erhalten auf dieses Gerät 3 Jahre Garantie ab Kaufdatum. Sofern im Lieferumfang enthalten, erhalten Sie auf die Akku-Packs der X12V und X20V Team Serie ebenfalls 3 Jahre Garantie ab Kaufdatum. Im Falle von Mängeln dieses Produkts stehen Ihnen gegen den Verkäufer des Produkts gesetzliche Rechte zu. Diese gesetzlichen Rechte werden durch unsere im Folgenden dargestellte Garantie nicht eingeschränkt.

### **Garantiebedingungen**

Die Garantiefrist beginnt mit dem Kaufdatum. Bitte bewahren Sie den Kassenbon gut auf. Dieser wird als Nachweis für den Kauf benötigt.

Tritt innerhalb von drei Jahren ab dem Kaufdatum dieses Produkts ein Material- oder Fabrikationsfehler auf, wird das Produkt von uns – nach unserer Wahl – für Sie kostenlos repariert, ersetzt oder der Kaufpreis erstattet. Diese Garantieleistung setzt voraus, dass innerhalb der Dreijahresfrist das defekte Gerät und der Kaufbeleg (Kassenbon) vorgelegt und schriftlich kurz beschrieben wird, worin der Mangel besteht und wann er aufgetreten ist.

Wenn der Defekt von unserer Garantie gedeckt ist, erhalten Sie das reparierte oder ein neues Produkt zurück. Mit Reparatur oder Austausch des Produkts beginnt kein neuer Garantiezeitraum.

### **Garantiezeit und gesetzliche Mängelansprüche**

Die Garantiezeit wird durch die Gewährleistung nicht verlängert. Dies gilt auch für ersetzte und reparierte Teile. Eventuell schon beim Kauf vorhandene Schäden und Mängel müssen sofort nach dem Auspacken gemeldet werden. Nach Ablauf der Garantiezeit anfallende Reparaturen sind kostenpflichtig.

### **Garantieumfang**

Das Gerät wurde nach strengen Qualitätsrichtlinien sorgfältig produziert und vor Auslieferung gewissenhaft geprüft.

Die Garantieleistung gilt für Material- oder Fabrikationsfehler. Der Garantieumfang erstreckt sich nicht auf Produktteile, die normaler Abnutzung ausgesetzt sind und daher als Verschleißteile angesehen werden können, wie z. B. Sägeblätter, Ersatzklingen, Schleifpapiere, etc. oder auf Beschädigungen an zerbrechlichen Teilen, wie z. B. Schalter oder Teile, die aus Glas gefertigt sind.

Diese Garantie verfällt, wenn das Produkt beschädigt, nicht sachgemäß benutzt oder gewartet wurde. Für eine sachgemäße Benutzung des Produkts sind alle in der Bedienungsanleitung aufgeführten Anweisungen genau einzuhalten. Verwendungszwecke und Handlungen, von denen in der Bedienungsanleitung abgeraten oder vor denen gewarnt wird, sind unbedingt zu vermeiden.

Das Produkt ist nur für den privaten und nicht für den gewerblichen Gebrauch bestimmt. Bei missbräuchlicher und unsachgemäßer Behandlung, Gewaltanwendung und bei Eingriffen, die nicht von unserer autorisierten Serviceniederlassung vorgenommen wurden, erlischt die Garantie.

### **Garantieleistung gilt nicht bei**

- normaler Abnutzung der Akkukapazität
- gewerblichen Gebrauch des Produktes
- Beschädigung oder Veränderung des Produktes durch den Kunden
- Missachtung der Sicherheits- und Wartungsvorschriften, Bedienungsfehler
- Schäden durch Elementarereignisse

## Abwicklung im Garantiefall

Um eine schnelle Bearbeitung Ihres Anliegens zu gewährleisten, folgen Sie bitte den folgenden Hinweisen:

- Bitte halten Sie für alle Anfragen den Kassenbon und die Artikelnummer (IAN) 472021\_2407 als Nachweis für den Kauf bereit.
- Die Artikelnummer entnehmen Sie bitte dem Typenschild am Produkt, einer Gravur am Produkt, dem Titelblatt der Bedienungsanleitung (unten links) oder dem Aufkleber auf der Rück- oder Unterseite des Produktes.
- Sollten Funktionsfehler oder sonstige Mängel auftreten kontaktieren Sie zunächst die nachfolgend benannte Serviceabteilung telefonisch oder nutzen Sie unser Kontaktformular, das Sie auf [parkside-diy.com](http://parkside-diy.com) in der Kategorie Service finden.
- Ein als defekt erfasstes Produkt können Sie dann unter Beifügung des Kaufbelegs (Kassenbon) und der Angabe, worin der Mangel besteht und wann er aufgetreten ist, für Sie portofrei an die Ihnen mitgeteilte Serviceanschrift übersenden.



Auf [parkside-diy.com](http://parkside-diy.com) können Sie diese und viele weitere Handbücher einsehen und herunterladen. Mit diesem QR-Code gelangen Sie direkt auf [parkside-diy.com](http://parkside-diy.com). Wählen Sie Ihr Land aus, und suchen Sie über die Suchmaske nach den Bedienungsanleitungen. Mittels Eingabe der Artikelnummer (IAN) 472021\_2407 gelangen Sie zur Bedienungsanleitung für Ihren Artikel.

## Service

- DE Deutschland**  
Tel.: 0800 8855 300  
Kontaktformular auf [parkside-diy.com](http://parkside-diy.com)
- AT Österreich**  
Tel.: 0800 447 750  
Kontaktformular auf [parkside-diy.com](http://parkside-diy.com)
- CH Schweiz**  
Tel.: 0800 563 601  
Kontaktformular auf [parkside-diy.com](http://parkside-diy.com)

IAN 472021\_2407

## Importeur

Bitte beachten Sie, dass die folgende Anschrift keine Serviceanschrift ist. Kontaktieren Sie zunächst die benannte Servicestelle.

KOMPERNASS HANDELS GMBH  
BURGSTRASSE 21  
44867 BOCHUM  
DEUTSCHLAND  
[www.kompernass.com](http://www.kompernass.com)

### **WARNUNG!**

- **Lassen Sie Ihre Geräte von der Servicestelle oder einer Elektrofachkraft und nur mit Original-Ersatzteilen reparieren.** Damit wird sichergestellt, dass die Sicherheit des Gerätes erhalten bleibt.
- **Lassen Sie den Austausch des Steckers oder der Netzleitung immer vom Hersteller des Gerätes oder seinem Kundendienst ausführen.** Damit wird sichergestellt, dass die Sicherheit des Gerätes erhalten bleibt.

## Original-Konformitätserklärung

Wir, KOMPERNASS HANDELS GMBH, Dokumentenverantwortlicher: Herr Semi Uguzlu, BURGSTR. 21, 44867 BOCHUM, DEUTSCHLAND, erklären hiermit, dass dieses Produkt mit den folgenden Normen, normativen Dokumenten und EG-Richtlinien übereinstimmt:

### **Maschinenrichtlinie**

(2006/42/EG)

### **Elektromagnetische Verträglichkeit**

(2014/30/EU)

### **RoHS Richtlinie**

(2011/65/EU)\*

\* Die alleinige Verantwortung für die Ausstellung dieser Konformitätserklärung trägt der Hersteller. Der oben beschriebene Gegenstand der Erklärung erfüllt die Vorschriften der Richtlinie 2011/65/EU des Europäischen Parlaments und des Rates vom 8. Juni 2011 zur Beschränkung der Verwendung bestimmter gefährlicher Stoffe in Elektro- und Elektronikgeräten.

### **Angewandte harmonisierte Normen**

EN 62841-1:2015/A11:2022

EN 62841-2-8: 2016

EN IEC 55014-1:2021

EN IEC 55014-2:2021

EN IEC 61000-3-2:2019/A1:2021

EN 61000-3-3:2013/A2:2021

EN IEC 63000:2018

**Typbezeichnung der Maschine:** Knabber PMK 550 C2

**Herstellungsjahr:** 12–2024

**Seriennummer:** IAN 472021\_2407

Bochum, 30.08.2024



Semi Uguzlu

- Qualitätsmanager -

Technische Änderungen im Sinne der Weiterentwicklung sind vorbehalten.

## Ersatzteile bestellen

Sie können Ersatzteile für dieses Produkt bequem im Internet unter [www.kompernass.com](http://www.kompernass.com) dauerhaft nachbestellen.



Scannen Sie den QR-Code mit Ihrem Smartphone/Tablet. Mit diesem QR-Code gelangen Sie direkt auf unsere Webseite und können die verfügbaren Ersatzteile einsehen und bestellen.

### HINWEIS

- ▶ Sollten Sie Probleme mit der Online-Bestellung haben, können Sie sich telefonisch oder per E-Mail an unser Servicecenter wenden.
- ▶ Geben Sie immer die Artikelnummer (IAN) 472021\_2407 bei Ihrer Bestellung mit an.
- ▶ Bitte beachten Sie, dass nicht für alle Lieferländer eine Online-Bestellung von Ersatzteilen möglich ist.

**KOMPERNASS HANDELS GMBH**

BURGSTRASSE 21  
44867 BOCHUM  
GERMANY  
[www.kompernass.com](http://www.kompernass.com)

Version des informations · Stand van de informatie · Stand der Informationen:  
08/2024 · Ident.-No.: PMK550C2-082024-1

---

IAN 472021\_2407