

/// PARKSIDE®



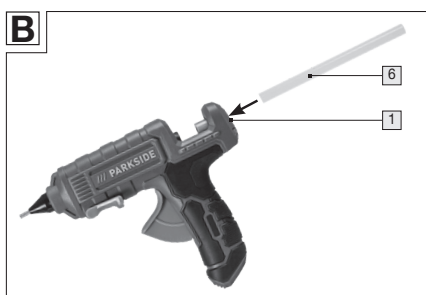
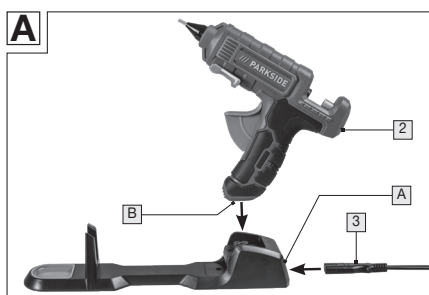
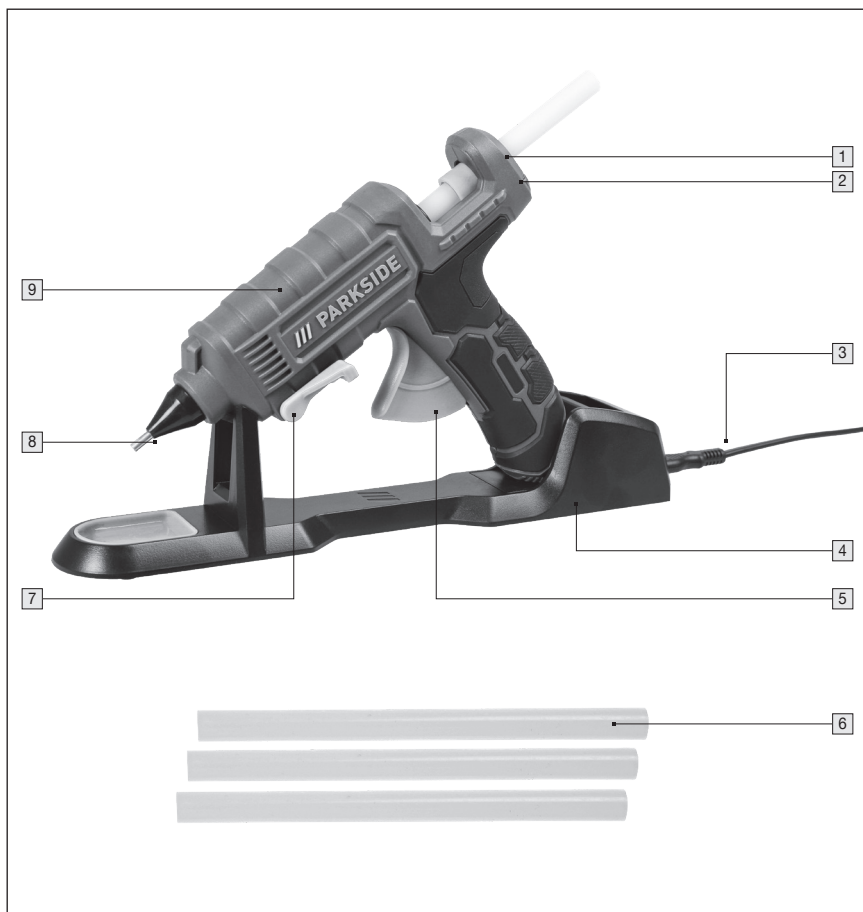
PISTOLA PER COLLA A CALDO

PHP 500 E3
WWS-HKP25-F01

IT
**PISTOLA PER COLLA A
CALDO**
Manuale d'uso originale

IAN 486066_2501

IT



Indice

1. Introduzione	04
Simboli utilizzati.....	04
Dotazione di fornitura/denominazione dei componenti.....	04
2. Specifiche tecniche	05
3. Sicurezza	05
Uso conforme previsto.....	05
Rischi residui.....	05
Avvertenze generali per la sicurezza.....	06
4. Prima dell'uso	07
Controllare la pistola per colla a caldo e la dotazione di fornitura.....	07
5. Uso	07
Accensione/spegnimento (Fig. A).....	07
Preparazione della colla.....	08
Incollaggio (Fig. B).....	08
6. Manutenzione, pulizia, stoccaggio e trasporto	09
Manutenzione.....	09
Pulizia.....	09
Stoccaggio.....	09
Trasporto.....	09
7. Eliminazione dei guasti	10
8. Riciclaggio	10
Smaltimento di imballaggi, carta e materiale stampato.....	10
Smaltimento del prodotto.....	10
9. Dichiarazione di conformità	11
10. Garanzia	11
11. Assistenza	12

1. Introduzione

Congratulazioni per aver acquistato il vostro nuovo apparecchio. Avete scelto un prodotto d'alta qualità. Le istruzioni per l'uso sono parte integrante della presente pistola per colla a caldo (di seguito denominata solo "pistola per colla a caldo" o "prodotto"). Contengono avvertenze importanti per la sicurezza, l'uso e lo smaltimento. Prima di usare il prodotto prendete confidenza con tutte le avvertenze per l'uso e la sicurezza. Usare il prodotto solo come descritto e per i settori di impiego indicati. In caso di cessione del prodotto a terzi, consegnare assieme anche tutta la documentazione. Le presenti istruzioni per l'uso sono disponibili anche in formato digitale presso il servizio di assistenza del produttore.
Revisione: ID 001 - 2024-01 - REV001

Simboli utilizzati

I seguenti simboli e parole chiave di segnalazione vengono usati nelle presenti istruzioni per l'uso, sul prodotto o sull'imballaggio.

AVVERTENZA!

Identifica un pericolo che, se non evitato, può provocare la morte o gravi lesioni.

ATTENZIONE!

Identifica un pericolo che, se non evitato, può provocare lesioni medie o lievi.

NOTA!

Avverte di potenziali danni materiali.



Questo simbolo indica informazioni aggiuntive utili per il montaggio o l'uso.



I prodotti contrassegnati con questo simbolo soddisfano tutte le disposizioni applicabili dello Spazio economico europeo.



Leggere le istruzioni per l'uso.



Non estrarre lo stick di colla a caldo.



Il prodotto è conforme alla classe di protezione 2 (doppio isolamento).

La designazione del modello è una combinazione alfanumerica:

WWS - HKP 25 - F01
Distributore Prodotto (GER) Potenza Versione

Distributore = WALTER Werkzeuge Salzburg GmbH (WWS); **Prodotto (GER)** = Pistola per colla a caldo (HKP); **Potenza** = 25 W (500 W); **Versione** = F01

Dotazione di fornitura/ denominazione dei componenti

- 1 Portacartucce (per gli stick di colla a caldo)
 - 2 Spia di controllo alimentazione
 - 3 Cavo di rete con spina
 - 4 Stazione di ricarica
 - 5 Leva a grilletto
 - 6 Colla a caldo in stick, 3
 - 7 Staffa di supporto
 - 8 Ugello erogatore
 - 9 Camera di riscaldamento
- A** Presa per cavo della stazione di ricarica
B Presa per cavo sull'impugnatura

2. Specifiche tecniche

Modello:	PHP 500 E3 WWS-HKP25-F01
Tensione nominale:	230 V ~ / 50Hz
Assorbimento nominale:	25 W (potenza di avviamento: 500 watt, poi scendere sotto i 25 watt)
Tempo di riscaldamento:	ca. 2 minuti (ca. 150° C)
Temperatura:	max. 200° C (+/- 10°C)
Classe di protezione:	II

Adatto agli stick di colla a caldo disponibili in commercio con Ø 11mm

3. Sicurezza

Uso conforme previsto

Queste pistole per colla a caldo sono destinate ad un uso esclusivamente privato nell'hobbistica e nel fai da te, per le seguenti finalità:

- incollare legno, plastica, ceramica, cartone, vetro e tessuti.

Tutte le altre applicazioni sono espressamente escluse e sono da ritenersi non conformi all'uso previsto. Il produttore o il distributore non si assumono alcuna responsabilità in merito a lesioni, perdite o danni derivanti da un uso non conforme o errato del prodotto.

Ecco alcuni possibili esempi di un uso non conforme o errato del prodotto:

- Uso della pistola per colla a caldo per scopi diversi da quelli per cui è progettata.
- Inosservanza delle avvertenze per la sicurezza e degli avvertimenti nonché delle istruzioni per il montaggio, l'uso, la manutenzione ordinaria e periodica contenuti nelle presenti istruzioni per l'uso.

- Inosservanza di eventuali norme specifiche relative all'utilizzo delle pistole per colla a caldo e/o di eventuali norme di tipo specifico e/o generali sulla prevenzione degli infortuni, di medicina del lavoro o sulla sicurezza.
- Utilizzo di accessori e pezzi di ricambio non progettati per questa pistola per colla a caldo.
- Riparazioni della pistola per colla a caldo non effettuate né dal fabbricante né da personale specializzato.
- Utilizzo della pistola per colla a caldo in ambito commerciale, artigianale o industriale.
- Uso o manutenzione della pistola per colla a caldo effettuati da parte di persone che non hanno alcuna familiarità con essa e/o non comprendono i pericoli che essa comporta.

Utilizzare gli accessori attenendosi alle presenti istruzioni. L'inosservanza delle disposizioni contenute nelle presenti istruzioni per l'uso può avere come conseguenza gravi lesioni e la perdita della garanzia. Attenersi alle disposizioni applicabili a livello locale o nazionale per l'utilizzo di questo prodotto. Non apportare modifiche alla pistola per colla a caldo. Ogni modifica apportata alla pistola per colla a caldo può essere pericolosa ed è vietata.

Rischi residui

Nonostante un uso corretto, non possono essere totalmente esclusi rischi residui non palesi. In base alla tipologia di pistola per colla a caldo, possono sussistere i seguenti pericoli:

- Pericolo di ustioni per il contatto con i componenti caldi della pistola per colla a caldo.
- Pericolo di ustioni dovute alla colla liquida.
- Surriscaldamento e rischio di incendio se la pistola per colla a caldo viene coperta.

Avvertenze generali per la sicurezza

⚠️ AVVERTENZA!

Leggere tutte le avvertenze e le istruzioni per la sicurezza. Il mancato rispetto delle avvertenze per la sicurezza e delle istruzioni può causare scosse elettriche, incendi e/o lesioni gravi.

Conservare tutte le avvertenze per la sicurezza e le istruzioni per una futura consultazione.

- a) Questo apparecchio può essere utilizzato da bambini a partire dagli 8 anni di età e oltre, e da persone con ridotte capacità fisiche, sensoriali o psichiche o che manchino dell'esperienza o conoscenze necessarie, solo se queste vengono sorvegliate o istruire sull'uso sicuro dell'apparecchio e comprendono i pericoli da esso derivanti. I bambini non devono giocare con l'apparecchio. La pulizia e la manutenzione a cura dell'utilizzatore non devono essere eseguite dai bambini.
- b) I bambini non devono giocare con l'apparecchio. La pulizia e la manutenzione da parte dell'utente non devono essere effettuate dai bambini. L'apparecchio e il suo cavo di collegamento devono essere tenuti lontano dai bambini di età inferiore ai 3 anni.
- c) Se il cavo di rete di questo apparecchio è danneggiato, deve essere sostituito dal costruttore o dal suo servizio tecnico di assistenza clienti o da personale con qualifica analoga, onde evitare rischi.
- d) Dopo l'uso mettere la pistola per colla a caldo all'aria fino a completo raffreddamento.
- e) **AVVERTENZA:** La pistola per colla a caldo deve essere appoggiata sulla stazione di ricarica **4** o sull'apposita staffa di supporto **7** quando non è in uso.
- f) Non usare la pistola per colla a caldo se l'impugnatura, il cavo di rete oppure la spina sono danneggiati.
- g) Non usare il cavo di rete per scopi diversi da quelli previsti, ad es. per trasportare la pistola per colla a caldo, per appenderla oppure per estrarre la spina dalla presa di corrente tirandolo.
Tenere il cavo lontano da calore, olio e spigoli vivi. Se, durante il lavoro, il cavo rete viene danneggiato oppure troncato, non toccare il cavo, ma estrarre subito la spina di rete. Cavi danneggiati oppure ritorti aumentano il rischio di folgorazione.
- h) Non esporre la pistola per colla a caldo all'umidità e alla pioggia.
- i) Evitare il contatto tra le parti calde della pistola per colla a caldo e gli oggetti circostanti sensibili al calore.
- j) Non toccare l'ugello erogatore caldo, la colla fusa o i componenti caldi durante l'uso, sussiste pericolo di ustioni! In caso di contatto con la pelle, tenere immediatamente la zona sotto un getto di acqua fredda per alcuni minuti. Non tentate mai di rimuovere la colla eventualmente appiccicatasi alla pelle.

- k) Dopo ogni utilizzo scollegare la spina dalla presa di corrente!
- l) Lasciare raffreddare completamente la pistola per colla a caldo dopo l'uso e prima di riporla.
- m) Non raffreddare la pistola per colla a caldo con l'acqua!
- n) **Attenzione se si utilizza la pistola per colla a caldo nei pressi di materiali infiammabili.**
- o) **Non lavorare materiali che contengono amianto.**
- p) **Non dirigere la pistola per colla a caldo a lungo sullo stesso punto.**
- q) **Non lasciare la pistola per colla a caldo incustodita per tutto il tempo in cui è in funzione.**
- r) **Allontanare sempre il cavo di rete all'indietro dall'apparecchio.**
- s) **Non estrarre lo stick di colla tirandolo all'indietro! Tagliarlo per riporre l'unità nella sua confezione originale.**

4. Prima dell'uso

Controllare la pistola per colla a caldo e la dotazione di fornitura

- Togliere la pistola per colla a caldo dall'imballo.
- Controllate che la dotazione di fornitura sia completa (vedi Capitolo: "Dotazione di fornitura/ denominazione dei componenti")
- Controllare se la pistola per colla a caldo o singoli componenti sono danneggiati.
- Se così fosse, non utilizzare la pistola per colla a caldo. Rivolgetevi all'indirizzo del servizio assistenza clienti del produttore indicato nel Capitolo "Garanzia".

5. Uso

⚠️ AVVERTENZA!

Non coprire mai la pistola per colla a caldo o i suoi ugelli con coperte, indumenti o simili quando è calda.

Non toccare mai la colla o l'ugello della pistola con le dita. *La colla e l'estremità dell'ugello raggiungono temperature fino a 200°C!*

⚠️ NOTA!

Tenere sempre pulita la pistola per colla a caldo e rimuovere i residui di colla in eccesso prima di ogni utilizzo. A questo riguardo consultare il Capitolo "Pulizia".

Accensione/spegnimento (Fig. A)

La pistola per colla a caldo ha due diverse modalità di funzionamento selezionabili: funzione continua con cavo e funzione senza cavo per lavori di incollaggio brevi e mirati.

Funzione senza cavo - Accensione:

- Inserire lo spinotto del cavo con spina di rete [3] sul lato di uscita nella presa della stazione di ricarica [A].
- Inserire la spina di rete in una presa di corrente da 230 V ~ / 50 Hz.
- Inserire la pistola per colla a caldo sulla stazione di ricarica [4].
- Controllare che la spia dell'alimentazione [2] si accenda.
- La pistola si riscalda. Il tempo di riscaldamento è di circa 2 minuti per raggiungere i 150° C circa.
- Inserite la pistola per colla a caldo sulla stazione di ricarica ogni volta che è necessario un ulteriore riscaldamento.
 - Lo si nota quando non si riesce più a premere la colla fuori dalla pistola, o si riesce solo con grande difficoltà.

Funzione senza cavo - Accensione:

- Scollegare la spina di rete.

Funzione continua tramite cavo - Accensione:

- Inserire lo spinotto del cavo sul lato di uscita nella presa presente sull'impugnatura [B].
- Inserire la spina di rete in una presa di corrente da 230 V ~ / 50 Hz.
- Controllare che la spia dell'alimentazione [2] si accenda.
- La pistola si riscalda. Il tempo di riscaldamento è di circa 2 minuti per raggiungere i 150° C circa.

Funzione continua tramite cavo - Spegnimento:

- Scollegare la spina di rete.

Appoggiare la pistola per colla a caldo:

⚠ ATTENZIONE!

La pistola per colla a caldo deve essere appoggiata sulla sua staffa di supporto [7] o sulla stazione di ricarica [4] quando non è più in uso. Un modo diverso di appoggiarla può dare luogo a bruciature della superficie di appoggio.

Funzionamento senza cavo

- Ripiegare la staffa di supporto.
- Inserire la pistola per colla a caldo sulla stazione di ricarica.

Funzione continua e funzione senza cavo

- Ripiegare in avanti la staffa di supporto.
- Posizionare la pistola per colla a caldo in verticale.

Preparazione della colla

- Le superfici da incollare devono essere assolutamente sgrassate, asciutte e pulite.
- Non utilizzare solventi infiammabili per pulire i punti di incollaggio.
- Prima di procedere all'incollaggio, irruvidire leggermente i punti di incollaggio, se sono lisci.
- La temperatura ambiente e i materiali da incollare non devono essere più freddi di + 5 °C e non più caldi di + 50 °C.
- Riscaldare leggermente i materiali che si raffreddano rapidamente, come il metallo, per una migliore adesione.

Incollaggio (Fig. B)

Per lavorare con la pistola per colla a caldo è necessaria una certa esperienza. Effettuare prima delle prove su materiali di scarto. La quantità di colla necessaria e la velocità di avanzamento dipendono fortemente dalle dimensioni e dalla composizione del materiale da incollare e possono essere stabilite solo eseguendo dei test preliminari.

- Accendere la pistola per colla a caldo (vedi Capitolo "Accensione/ spegnimento").
- Inserire uno stick di colla a caldo [6] nel portacartucce [1].
- Premere la leva a grilletto [5],

per far avanzare lo stick di colla a caldo all'interno della camera di riscaldamento [9].

- Lasciar riscaldare la camera di riscaldamento ovvero lo stick di colla a caldo per ca. 2 minuti, fino a quando la colla diventa liquida.
- Premere il grilletto per far uscire la colla dall'ugello erogatore [8] e applicarla sulle superfici da incollare.

- Applicare la colla per punti.
- Per i materiali flessibili come i tessuti, applicare la colla con linee a zig-zag.
- Dopo aver applicato la colla, posizionare i pezzi da incollare l'uno contro l'altro premendoli con forza.
- Eventualmente utilizzare un morsetto o un altro dispositivo di serraggio.
- Il punto incollato è sollecitabile già dopo circa 5 minuti.
- Lasciar raffreddare completamente gli eventuali residui di colla in eccesso ed eliminarli successivamente tagliandoli con una lama.

6. Manutenzione, pulizia, stoccaggio e trasporto

⚠️ AVVERTENZA!

Estrarre la spina di rete e lasciar raffreddare completamente la pistola per colla a caldo prima di qualsiasi regolazione, manutenzione o riparazione.

Manutenzione

La pistola per colla a caldo è in gran parte esente da manutenzione. Utilizzare solo parti di ricambio/accessori del costruttore o di officine specializzate autorizzate. Le riparazioni devono essere fatte solo da esperti o da un centro assistenza autorizzato. Gli esperti sono persone con apposita specializzazione ed esperienza, che conoscono i requisiti di costruzione e progettazione dell'articolo e s'intendono di norme di sicurezza.

Pulizia

⚠️ NOTA!

Non usare detergenti aggressivi, spazzole con setole di metallo o nylon, oggetti per la pulizia taglienti o metallici come coltelli, spatole dure e simili. Possono danneggiare la superficie. Non utilizzare acqua corrente o altri liquidi per la pulizia ed evitare che l'acqua penetri all'interno delle pistole. Non utilizzare apparecchi elettrici di pulizia.

- Detergere tutte le superfici e i componenti con un panno leggermente umido.
- Per inumidire il panno usare una soluzione saponata neutra.
- Lasciar asciugare completamente tutte le parti.


Stoccaggio

- Pulire la pistola per colla a caldo prima di riporla (vedi Capitolo "Pulizia").
- Quando non si usano le pistole, riporle in un luogo sicuro, fresco, asciutto e ben aerato, fuori dalla portata dei bambini.

Trasporto

- Trasportare le pistole per colla a caldo proteggendole da urti e vibrazioni e all'interno dell'imballo originale.

7. Eliminazione dei guasti

Problema	Possibile causa	Soluzione
La pistola per colla a caldo non si riscalda.	Manca l'alimentazione elettrica.	Controllare se la corrente di alimentazione (presa di corrente) funziona. Se necessario, chiedete consiglio ad un esperto.
	Spina danneggiata.	Fare sostituire il cavo di alimentazione dal costruttore o da un suo sostituto.
Lo stick di colla non si scioglie.	Pistola per colla a caldo non completamente riscaldata.	Lasciare che la pistola per colla a caldo si raffreddi completamente. Durata: ca. 2 minuti
	Stick di colla a caldo inserito in modo errato.	Azionare la leva a grilletto  , finché lo stick si posiziona sul fincorsa della camera di riscaldamento.

8. Riciclaggio

Smaltimento di imballaggi, carta e materiale stampato



Smaltire l'imballaggio, la carta e il materiale stampato conformemente al tipo di materiale e in base alle norme locali vigenti sul proprio territorio.

Smaltimento del prodotto



Il simbolo di lato recante il cassonetto barrato indica che questo apparecchio è soggetto alla direttiva 2012/19/UE. Questa direttiva stabilisce che, al termine del ciclo di vita, l'apparecchio non deve essere smaltito insieme ai normali rifiuti domestici, ma deve essere portato in appositi punti di raccolta, centri di riciclaggio o aziende di smaltimento dei rifiuti. Questo smaltimento è gratuito per voi. Proteggere l'ambiente e smaltirlo correttamente.

Quanto segue si applica al mercato tedesco:

Quando si acquista un nuovo apparecchio, si ha il diritto di restituire al rivenditore il vecchio apparecchio corrispondente. I rivenditori di apparecchiature elettriche ed elettroniche con una superficie di vendita di almeno 400 metri quadrati e i rivenditori di generi alimentari con una superficie di vendita di almeno 800 metri quadrati che vendono regolarmente apparecchiature elettriche ed elettroniche sono obbligati a ritirare gratuitamente le vecchie apparecchiature anche senza l'acquisto di un nuovo apparecchio, se il vecchio apparecchio non è più grande di 25 cm in qualsiasi dimensione. L'importatore offre la possibilità di ritiro direttamente nei negozi e nei mercati. Contattare il proprio rivenditore per informazioni sulle opzioni di ritiro locali.

Se il vecchio apparecchio contiene dati personali, siete responsabili della loro cancellazione prima che venga restituito.

Se ciò è possibile senza distruggere il vecchio apparecchio, rimuovere le vecchie batterie e le lampade prima di restituire il vecchio apparecchio per lo smaltimento e portarle alla raccolta differenziata.

Nel caso di batterie ricaricabili installate in modo permanente, indicare che l'apparecchio contiene una batteria ricaricabile al momento dello smaltimento.

Contattate l'amministrazione locale o municipale se state cercando altri modi per smaltire i vecchi apparecchi.

9. Dichiarazione di conformità

È possibile richiedere la dichiarazione di conformità UE all'indirizzo riportato al Capitolo "Assistenza".

10. Garanzia

Garanzia dell'azienda Walter Werkzeuge Salzburg GmbH

Gentile Cliente,

Per questo apparecchio potete usufruire di una garanzia di 3 anni dalla data di acquisto. In caso di difetti di questo prodotto vi spettano diritti legali nei confronti del venditore del prodotto. Questi diritti legali non sono limitati dalla nostra garanzia di seguito rappresentata.

Condizioni della garanzia

Il termine di garanzia decorre dalla data di acquisto. Si prega di conservare con cura lo scontrino originale. Questa documentazione serve come prova dell'acquisto. Se entro tre anni dalla data di acquisto, questo prodotto presenta un difetto di materiale o fabbricazione, il prodotto viene da noi riparato o sostituito (a nostra scelta). Questa prestazione di garanzia presuppone che entro il termine di tre anni si esibisca l'apparecchio difettoso e la prova d'acquisto (scontrino fiscale) e si descriva brevemente per iscritto in cosa consiste il difetto e quando si è manifestato.

Se il difetto è coperto dalla nostra garanzia, vi verrà reso il prodotto riparato o un nuovo prodotto. Con la riparazione o sostituzione del prodotto non ha inizio un nuovo periodo di garanzia.

Durata della garanzia e diritti di reclamo per vizi

Il periodo di garanzia non viene prolungato dalla prestazione della garanzia. Ciò vale anche per le parti sostituite e riparate. Danni e difetti eventualmente già presenti all'acquisto devono essere comunicati immediatamente dopo il disimballaggio. Trascorso il periodo di garanzia i lavori

di riparazione verranno effettuati a pagamento.

Estensione della garanzia

L'apparecchio è stato prodotto con cura applicando direttive di qualità severissime ed è stato scrupolosamente testato prima della fornitura. La prestazione in garanzia vale per difetti del materiale o di fabbricazione. Questa garanzia non si estende a componenti del prodotto esposti a normale logorio, che possono pertanto essere considerati come componenti soggetti a usura (esempio capacità della batteria, calcificazione, lampade, pneumatici, filtri, spazzole...). La garanzia non si estende altresì a danni che si verificano su componenti delicati (esempio interruttori, batterie, parti realizzate in vetro, schermi, accessori vari) nonché danni derivanti dal trasporto o altri incidenti.

La presente garanzia decade se il prodotto danneggiato non è stato usato o sottoposto a manutenzione correttamente. Per l'uso corretto del prodotto è necessario rispettare minuziosamente tutte le istruzioni contenute nel manuale istruzioni. Si devono assolutamente evitare finalità d'uso e azioni sconsigliate dal manuale d'uso o che sono oggetto di avvertimento.

Il prodotto è destinato al solo uso privato e non ad un uso commerciale. Un uso improprio e scorretto, uso di forza e interventi non effettuati dalla nostra filiale di assistenza autorizzata, estinguono la garanzia.

Gestione del regime di garanzia

Per garantire una gestione rapida della vostra richiesta, si prega di seguire le istruzioni qui sotto riportate:

- Per qualsiasi richiesta conservare lo scontrino di cassa e tenere a

disposizione il codice articolo (ad es. IAN 12345) quale prova dell'acquisto.

- Il codice articolo è presente sulla targhetta del modello, su una incisione, sul frontespizio del vostro manuale delle istruzioni (in basso a sinistra) o sull'etichetta autoadesiva presente sul retro o frontalmente.
- Se si dovessero verificare difetti di funzionamento o altri difetti, contattate per prima cosa **telefonticamente** o per **e-mail** il reparto assistenza di seguito riportato.
- Potete inviare in porto franco, all'indirizzo di assistenza comunicatovi, un prodotto riscontrato difettoso, allegando la prova di acquisto (scontrino fiscale) e indicando in cosa consiste il difetto e quando si è manifestato.

All'indirizzo www.lidl-service.com potete scaricare questo e molti altri manuali, alcuni filmati sul prodotto e software

11. Assistenza



WALTER Service Centre Italy
e-mail: service-it@walteronline.com
Tel.: 00800 925 837 88

IAN 486066_2501

Fornitore

Si tenga presente che il seguente indirizzo non è un recapito per l'assistenza. Contattare prima i centri assistenza sopra elencati.

Walter Werkzeuge Salzburg GmbH
Gewerbeparkstr. 9, 5081 Anif, Austria

Walter Werkzeuge Salzburg GmbH

Gewerbeparkstr. 9
5081 Anif, Österreich

V. 1.0

Aggiornamento delle informazioni:
03/2025

IAN 486066_2501