



## Vacuum Cleaner Bags PFT 20 A1

(HU)

### Porzsák

Az originál használati utasítás fordítása

(CZ)

### Filtrační sáčky

Překlad originálního provozního návodu

(DE) (AT) (CH)

### Filtertüten

Originalbetriebsanleitung

(SI)

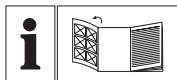
### Filtrirne vrečke

Prevod originalnega navodila za uporabo

(SK)

### Filtračné vrecká

Preklad originálneho návodu na obsluhu



**HU**

Olvasás előtt kattintson az ábrát tartalmazó oldalra és végezetül ismerje meg a készülék mindegyik funkcióját.

---

**SI**

Pred branjem odprite stran s slikami in se nato seznanite z vsemi funkcijami naprave.

---

**CZ**

Před čtením si otevřete stranu s obrázky a potom se seznámte se všemi funkcemi přístroje.

---

**SK**

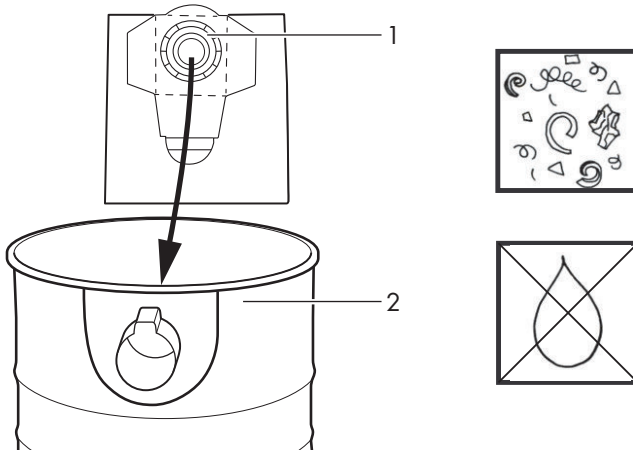
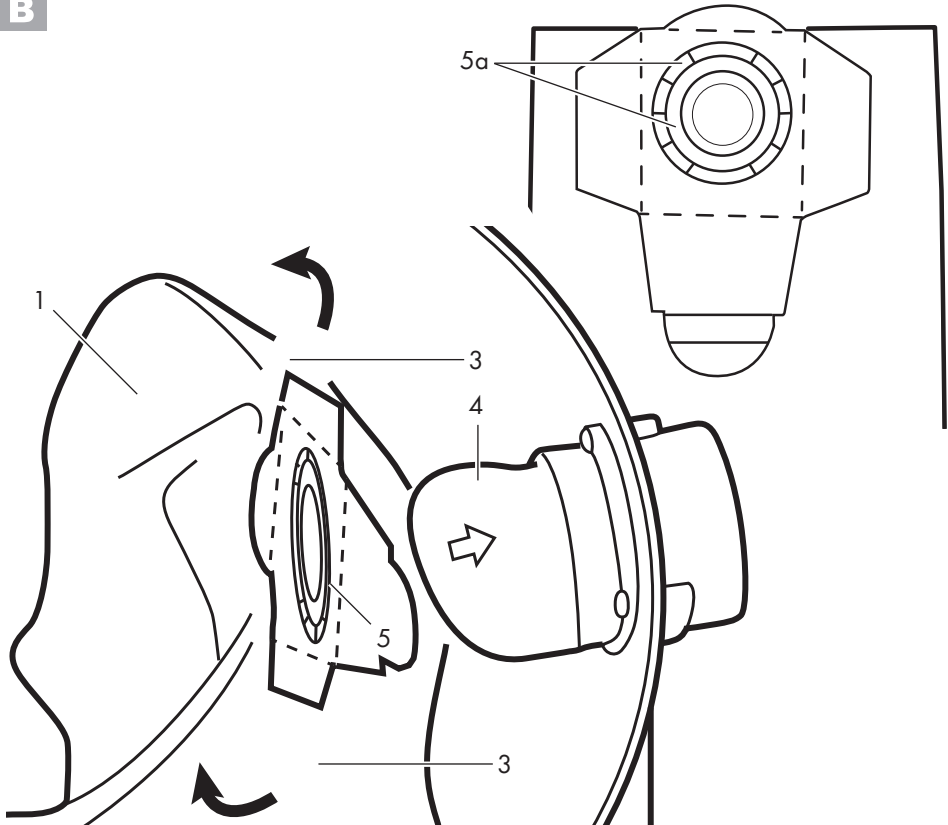
Pred čítaním si odklopte stranu s obrázkami a potom sa oboznámte so všetkými funkciami prístroja.

---

**DE AT CH**

Klappen Sie vor dem Lesen die Seite mit den Abbildungen aus und machen Sie sich anschließend mit allen Funktionen des Gerätes vertraut.

HU	Az originál használati utasítás fordítása	Oldal	4
SI	Prevod originalnega navodila za uporabo	Stran	6
CZ	Překlad originálního provozního návodu	Strana	8
SK	Preklad originálneho návodu na obsluhu	Strana	10
DE / AT / CH	Originalbetriebsanleitung	Seite	12

**A****B**

## Tartalom

<b>Bevezető</b> .....	<b>4</b>
<b>Rendeltetésszerű használat</b> .....	<b>4</b>
<b>Általános leírás</b> .....	<b>4</b>
Szállítási terjedelem .....	4
Áttekintés .....	4
Működés leírása .....	4
<b>Műszaki adatok</b> .....	<b>4</b>
<b>Szimbólumok</b> .....	<b>5</b>
Szűrőtasak felhelyezése .....	5
<b>Tisztítás / karbantartás</b> .....	<b>5</b>
Általános tisztítási munkák.....	5
<b>Ártalmatlanítás/</b>	
<b>Környezetvédelem</b> .....	<b>5</b>
<b>Tartozékok</b> .....	<b>5</b>
<b>Service-Center</b> .....	<b>5</b>
<b>Importőr</b> .....	<b>5</b>

## Bevezető



Az üzemeltetési útmutató a termék része. Fontos tudnivalókat tartalmaz a biztonságra, használatra és ártalmatlanításra vonatkozóan. A termék használata előtt ismerkedjen meg valamennyi használati és biztonsági utasítással. A terméket csak a leírtak szerint és a megadott alkalmazási területen használja. Őrizze meg az útmutatót és a készülék harmadik személynek történő továbbadása esetén adja át az összes dokumentációt is.

## Rendeltetésszerű használat

A termék száraz porszívózásra készült. Tilos gyúlékony, robbanásveszélyes vagy egészségre káros anyagokat felszívni. A gyártó nem vállal felelősséget nem rendeltetésszerű használatból vagy helytelen kezeléssel eredő károkokért.

## Általános leírás



Az ábrák a kihajtható oldalon találhatóak.

## Szállítási terjedelem

Csomagolja ki a készüléket, majd ellenőrizze hiánytalanságát: Ártalmatlanítsa megfelelően a csomagolóanyagot.

- 12 x szűrőtasak
- használati útmutató

## Áttekintés



### készülékház

- 1 szűrőtasak
- 2 szívótartály (nem része a csomagoknak)



- 3 oldalsó fülek
- 4 szívócsatlakozó beszívócsonkja (nem része a csomagoknak)
- 5 tömítőgyűrű
- 5a Perforirana obroča

## Működés leírása

A kezelőelemek funkciójával kapcsolatban, kérjük, olvassa el a következő leírást.

## Műszaki adatok

**Szűrőtasak** .....PFT 20 A1

Térfogat ..... 20 l  
kompatibilis Parkside készülékek:

- szívócsonkkal: Ø 40-70 mm
- tartály alja és szívócsonk közötti távolság: 10-20 cm

többek között: PNTS 1250 termékcsalád, PNTS 1300 termékcsalád, PWD 12 termékcsalád, PWS 20 A1, PNTSA 20-Li termékcsalád, PWDA 20-Li termékcsalád

## Szimbólumok



Nem alkalmas folyadékok felszívására.



Háztartásban, garázsban és műhelyben előforduló száraz szennyeződés felszívásához.

### B

## Szűrőtásak felhelyezése

- Hajtsa be a papír szűrőtásakon (1) lévő oldalsó füleket (3) a perforációnál.
- Teljesen hajtsa szét a papír szűrőtásakot (1) és húzza a belül lévő szívócsatlakozó beszívócsonkjára (4).  
A szűrőtásak nyílásán lévő tömítőgyűrűnek (5) teljesen körbe kell fognia a beszívócsonkon lévő stéget.
- Odvisno od odprtine sesalnega nastavka je treba premer tesnilnega obroča (5) (40–70 mm) prilagoditi s perforiranim obročema (5a).

## Tisztítás / karbantartás



Húzza ki a hálózati csatlakozódugót. Elektromos áramütés veszélye.

## Általános tisztítási munkák

- Cserélje ki a megtelt papír szűrőtásakot (A 1) (utólagos rendelést lásd az „Alkatrészek/Tartozékok” fejezetben).

## Ártalmatlanítás/ Környezetvédelem

Gondoskodjon a készülék, a tartozékok és a csomagolás környezetbarát újrahasznosításáról.

## Tartozékok

**Pótalkatrészeket és tartozékokat az alábbi honlapon rendelhet [www.grizzlytools-service.eu](http://www.grizzlytools-service.eu)**

Ha esetleg problémája akad a rendelési folyamattal kapcsolatban, kérjük, használja a kapcsolattartási űrlapot. További kérdések esetén forduljon a szervizközpontoz.

## Service-Center



### Szerviz Magyarország

Tel.: 06800 21225

E-Mail: [grizzly@lidl.hu](mailto:grizzly@lidl.hu)

IAN 353254\_2007

### W+T Környezetvédelmi és Szolgáltató Kft.

Dunapart also 138

2318 Szigetszentmárton

Tel.: 0624 456 672

IAN 353254\_2007

## Importőr

Kérjük, vegye figyelembe, hogy a következő cím nem szolgáltatási cím. Először lépjen kapcsolatba a fent említett szolgáltató központtal.

A gyártó cégneve, címe és email címe:

### Grizzly Tools GmbH & Co. KG

Stockstädter Straße 20

63762 Großostheim

NÉMETORSZÁG

E-Mail: [service@grizzly.biz](mailto:service@grizzly.biz)

Az importáló és forgalmazó cégneve és címe:

**Lidl Magyarország Kereskedelmi Bt.,**

H-1037 Budapest,

Rádl árok 6

## Kazalo

<b>Uvod</b> .....	<b>6</b>
<b>Namenska uporaba</b> .....	<b>6</b>
<b>Splošen opis</b> .....	<b>6</b>
Obseg dobave .....	6
Pregled .....	6
Opis delovanja.....	6
<b>Tehnični podatki</b> .....	<b>6</b>
<b>Slikovni simbol</b> .....	<b>7</b>
Namestitev filtrske vrečke .....	7
<b>Čiščenje/vzdrževanje</b> .....	<b>7</b>
Običajno čiščenje .....	7
<b>Odstranjevanje/varstvo okolja</b> ....	<b>7</b>
<b>Pribor</b> .....	<b>7</b>
<b>Service-Center</b> .....	<b>7</b>
<b>Uvoznik</b> .....	<b>7</b>

## Uvod



Izdelku so priložena navodila za uporabo. Vsebujejo pomembna navodila glede varnosti uporabe in odstranitve. Pred uporabo izdelka se seznanite z navodili za uporabo in varnostnimi navodili. Izdelek uporabljajte zgolj na opisani način in v našete namene. Navodila skrbno shranite in pri predaji naprave tretji osebi priložite tudi vso dokumentacijo.

## Namenska uporaba

Naprava je namenjena suhemu sesanju. Sesanje gorljivih, eksplozivnih ali zdravju škodljivih snovi je prepovedano.

Proizvajalec ne jamči za škodo, nastalo zaradi nenamenske ali napačne uporabe.

## Splošen opis



Slike poiščite na zložljivi strani.

## Obseg dobave

Orodje vzemite iz embalaže in preverite, ali je obseg dobave popoln.

Embalažo odstranite v skladu s predpisi.

- 12 x filtrska vrečka
- navodila za uporabo

## Pregled



### ohišje

- 1 filtrska vrečka
- 2 sesalna posoda (ni vključena v obseg dobave)



- 3 stranska posoda
- 4 sesalni nastavek sesalnega priključka (ni vključen v obseg dobave)
- 5 tesnilni obroček
- 5a Perforirana obročka

## Opis delovanja

Funkcije elementov za upravljanje so opisane v naslednjih opisih.

## Tehnični podatki

**Filtrska vrečka .....PFT 20 A1**  
 Prostornina ..... 20 l

združljive naprave Parkside:

- s sesalnim nastavkom: Ø 40–70 mm
- Razdalja od dna posode do sesalnega nastavka: 10–20 cm

med drugim: serija PNTS 1250, serija PNTS 1300, serija PWD 12, serija PWS 20 A1, serija PNTSA 20-Li, serija PWDA 20-Li

## Slikovni simbol



Ni primerno za sesanje tekočin.



Za sesanje suhe umazanije v gospodinjstvu, garaži in delavnici.

## B Namestitev filtrske vrečke

1. Na perforaciji prepognite stranski sponki (3) na filtrski vrečki (1).
2. Povsem nagubajte papirnato filtrsko vrečko (1) in jo poveznite čez notranji sesalni nastavek sesalnega priključka (4).  
Tesnilni obroček (5) na odprtini filtrske vrečke mora povsem objeti rob sesalnega nastavka.
3. Odvisno od odprtine sesalnega nastavka je treba premer tesnilnega obroča (5) (40–70 mm) prilagoditi s perforiranimi obročkoma (5a).

## Čiščenje/vzdrževanje



Izvlomite vtič iz vtičnice.  
Nevarnost električnega udara.

## Običajno čiščenje

- Zamenjajte polno papirnato filtrsko vrečko (A 1) (več informacij o naknadnem naročanju dobite v poglavju „Nadomestni deli/pribor“).

## Odstranjevanje/varstvo okolja

Napravo, pribor in embalažo oddajte v okolju prijazno reciklažo.

## Pribor

**Nadomestni deli in pribor so na voljo na spletni strani**  
**[www.grizzlytools-service.eu](http://www.grizzlytools-service.eu)**

Če imate težave s postopkom naročanja, uporabite obrazec za stik. Če imate dodatna vprašanja, se obrnite na »Service-Center«.

## Service-Center



**Pooblaščen serviser**

Tel.: 080080917

E-Mail: [grizzly@lidl.si](mailto:grizzly@lidl.si)

**IAN 353254\_2007**

**Birotehnika, Hodošček Renata s.p.,**

Lendavska ULICA 23,

9000 Murska Sobota

**IAN 353254\_2007**

## Uvoznik

**Grizzly Tools GmbH & Co. KG**

Stockstädter Straße 20

63762 Großostheim

NEMČIJA

E-Mail: [service@grizzly.biz](mailto:service@grizzly.biz)

## Prodajalec:


Lidl Slovenija d.o.o. k.d.,

Pod lipami 1, SI-1218 Komenda

## Obsah

Úvod.....	8
Použití dle určení.....	8
Obecný popis.....	8
Rozsah dodávky .....	8
Přehled .....	8
Popis funkce .....	8
Technické údaje.....	8
Piktogramy.....	9
Vložení filtračního sáčku .....	9
Čištění/údržba .....	9
Obecné čisticí práce .....	9
Likvidace/ochrana životního prostředí.....	9
Příslušenství.....	9
Service-Center .....	9
Dovoze .....	9

## Úvod

 Návod k obsluze je součástí tohoto výrobku. Obsahuje důležité pokyny pro bezpečnost, použití a likvidaci. Před použitím výrobku se seznamte se všemi provozními a bezpečnostními pokyny. Používejte výrobek pouze tak, jak je popsáno a pro určené oblasti použití. Návod dobře uskladněte na vhodném místě a při předání přístroje třetím osobám jim odevzdejte také veškeré podklady.

## Použití dle určení

Výrobek je určen k suchému vysávání. Nasávání hořlavých, výbušných nebo nebezpečných látek je zakázáno. Výrobce neručí za škody způsobené nesprávným použitím nebo nesprávnou obsluhou.

## Obecný popis



Ilustrace nejdůležitějších funkčních dílů naleznete na výkopné stránce.

## Rozsah dodávky

Vybalte přístroj a zkontrolujte, zda je kompletní. Obalový materiál zlikvidujte správně dle předpisů.

- 12 x filtrační sáček
- návod k obsluze

## Přehled



### Kryt

- 1 filtrační sáček
- 2 sací nádoba (není součástí rozsahu dodávky)



- 3 boční jazýčky
- 4 nasávací hrdlo sací přípojky (není součástí rozsahu dodávky)
- 5 těsnicí kroužek
- 5a perforované kroužky

## Popis funkce

Funkce ovládacích prvků naleznete v následujících popisech.

## Technické údaje

**Filtrační sáčky.....PFT 20 A1**

Objem..... 20 l

Kompatibilní přístroje Parkside:

- s nasávacím hrdlem: Ø 40-70 mm
- Vzdálenost mezi dnem nádoby a nasávacím hrdlem: 10-20 cm

mimo jiné: Série PNTS 1250, série PNTS 1300, série PWD 12, PWS 20 A1, série PNTSA 20-Li, série PWDA 20-Li

## Piktogramy



Není vhodné k nasávání tekutin.



K nasávání suchých nečistot v domácnosti, garáži a dílně.

## B Vložení filtračního sáčku

1. Ohněte boční jazýčky (4) na papírovém filtračním sáčku (1) na perforaci.
2. Kompletně rozložte papírový filtrační sáček (1) a přehřňte jej přes vnitřní nasávací hrdlo sací přípojky (5). Těsnicí kroužek (6) na otvoru filtračního sáčku musí zcela obklopit příčku na nasávacím hrdle.
3. Podle otvoru sacího hrdla se průměr těsnicího kroužku (6) (40-70 mm) musí upravit pomocí perforovaných kroužků (6a).

## Čištění/údržba



Vytáhněte síťovou zástrčku. Nebezpečí úrazu elektrickým proudem.

## Obecné čisticí práce

Vyměňte plný papírový filtrační sáček (A 1) (doobjednání viz „Náhradní díly/příslušenství“).

## Likvidace/ochrana životního prostředí

Zařízení, příslušenství a balení zneškodněte ekologickou recyklací.

## Příslušenství

**Náhradní díly a příslušenství  
obdržíte na stránkách  
[www.grizzlytools-service.eu](http://www.grizzlytools-service.eu)**

Pokud máte problémy při objednávání, použijte prosím kontaktní formulář. V případě jakýchkoliv dalších dotazů se obraťte na servisní středisko / „Service-Center“.

## Service-Center



**Servis Česko**

Tel.: 800143873

E-Mail: [grizzly@lidl.cz](mailto:grizzly@lidl.cz)

IAN 353254\_2007

## Dovozce

Prosím, respektujte, že následující adresa není adresou servisu. Nejdříve kontaktujte shora uvedené servisní středisko.

**Grizzly Tools GmbH & Co. KG**

Stockstädter Straße 20

63762 Großostheim


NĚMECKO

[www.grizzlytools-service.eu](http://www.grizzlytools-service.eu)

## Obsah

Úvod.....	10
Používanie podľa určenia .....	10
Všeobecný opis.....	10
Rozsah dodávky .....	10
Prehľad .....	10
Popis funkcie .....	10
Technické údaje.....	10
Znaky.....	11
Upevnenie filtračného vrečka.....	11
Čistenie/údržba .....	11
Bežné čistiace práce .....	11
Likvidácia/ochrana životného ....	11
Príslušenstvo.....	11
Service-Center .....	11
Dovozca.....	11


## Úvod

 Návod na používanie je súčasťou tohto výrobku. Obsahuje dôležité pokyny pre bezpečnosť, používanie a likvidáciu. Pred použitím výrobku sa oboznámte so všetkými obslužnými a bezpečnostnými pokynmi. Výrobok používajte iba ako je opísané a na uvedené oblasti použitia. Návod si dobre uschovejte a pri odovzdávaní prístroja tretej osobe dodajte tiež všetky podklady.

## Používanie podľa určenia

Prístroj je určený na suché vysávanie. Vysávanie horľavých, výbušných alebo zdravie ohrozujúcich látok je zakázané. Výrobca neručí za škody, ktoré vzniknú iným používaním než podľa určenia alebo nesprávnou obsluhou.

## Všeobecný opis

 Obrázky nájdete na výklopnej strane.

## Rozsah dodávky

Vybalte prístroj a skontrolujte, či je kompletný:

- Obalový materiál riadne zlikvidujte.
- 12 x filtračné vrečko
- Návod na používanie

## Prehľad

- |          |   |
|----------|---|
| <b>A</b> | <b>Teleso</b>   |
|          | 1 Filtračné vrečko<br>2 Nasávací nádob (nie je súčasťou dodávky)  |
| <b>B</b> | 3 Bočné spony<br>4 Nasávacie hrdlo nasávacej hadice (nie je súčasťou dodávky)<br>5 Tesniaci krúžok<br>5a Perforované krúžky |

## Popis funkcie

Funkcie prvkov obsluhy nájdete v nasledujúcich opisoch.

## Technické údaje

**Filtračné vrečko.....PFT 20 A1**  
Objem..... 20 l

kompatibilné prístroje Parkside:  
– so sacou trubicou: Ø 40 – 70 mm  
– vzdialenosť dna nádoby k sacej trubici:  
10 – 20 cm

okrem iného: Sériá PNTS 1250, séria PNTS 1300, séria PWD 12, séria PWS 20 A1, séria PNTSA 20-Li, séria PWDA 20-Li

## Znaky



Filter nie je vhodný na vysávanie kvapalín.



Na vysávanie suchých nečistôt z domácnosti, garáže a dielne.

**B**

### Upevnenie filtračného vrečka

1. Zalomte bočné spony (3) na papierovom filtračnom vrečku (1) na perforácii.
2. Úplne rozložte papierové filtračné vrečko (1) a založte ho cez vnútorné nasávacie hrdlo nasávacej hadice (4). Tesniaci krúžok (5) na otvore filtračného vrečka musí úplne obklopovať vložku na nasávacom hrdle.
3. Podľa otvoru nasávacieho hrdla sa musí priemer tesniaceho krúžku (5) (40 – 70 mm) prispôbiť cez perforované krúžky (5a).

## Čistenie/údržba



Vytiahnite sieťovú zástrčku.  
Nebezpečenstvo úrazu elektrickým prúdom.

## Bežné čistiace práce

- Plné papierové filtračné vrečko (**A** 1) vymeňte (doobjednanie pozri „Náhradné diely/príslušenstvo“).

## Likvidácia/ochrana životného

Zariadenie, príslušenstvo a balenie prinesite na ekologické zhodnotenie.

## Príslušenstvo

**Náhradné diely a príslušenstvo nájdete na strane**  
**[www.grizzlytools-service.eu](http://www.grizzlytools-service.eu)**

Ak by sa mali vyskytnúť problémy s procesom objednávky, použite, prosím, kontaktný formulár. Pri ďalších otázkach sa obráťte na „Service-Center“.

## Service-Center



**Servis Slovensko**

Tel.: 0850 232001

E-Mail: [grizzly@lidl.sk](mailto:grizzly@lidl.sk)

**IAN 353254\_2007**

## Dovozca

Nasledujúca adresa nie je adresa servisu. Najskôr kontaktujte hore uvedené servisné centrum.

## Grizzly Tools GmbH & Co. KG

Stockstädter Straße 20

DE-63762 Großostheim


NEMECKO

[www.grizzlytools-service.eu](http://www.grizzlytools-service.eu)

## Inhalt

<b>Einleitung</b> .....	12
<b>Bestimmungsgemäße Verwendung</b> .....	12
<b>Allgemeine Beschreibung</b> .....	12
Lieferumfang.....	12
Übersicht .....	12
Funktionsbeschreibung .....	12
<b>Technische Daten</b> .....	12
<b>Bildzeichen</b> .....	13
Filterbeutel anbringen .....	13
<b>Reinigung/Wartung</b> .....	13
Allgemeine Reinigungsarbeiten .....	13
<b>Entsorgung/Umweltschutz</b> .....	13
<b>Zubehör</b> .....	13
<b>Service-Center</b> .....	13
<b>Importeur</b> .....	13

## Einleitung

 Die Betriebsanleitung ist Bestandteil dieses Produktes. Sie enthält wichtige Hinweise für Sicherheit, Gebrauch und Entsorgung. Machen Sie sich vor der Benutzung des Produktes mit allen Bedien- und Sicherheitshinweisen vertraut. Benutzen Sie das Produkt nur wie beschrieben und für die angegebenen Einsatzbereiche. Bewahren Sie die Anleitung gut auf und händigen Sie alle Unterlagen bei Weitergabe des Gerätes an Dritte mit aus.

## Bestimmungsgemäße Verwendung

Das Produkt ist zum Trockensaugen vorgesehen. Das Aufsaugen von brennbaren, explosiven oder gesundheitsgefährdenden Stoffen ist verboten.

Der Hersteller haftet nicht für Schäden, die durch bestimmungswidrigen Gebrauch oder falsche Bedienung verursacht wurden.

## Allgemeine Beschreibung

 Die Abbildungen finden Sie auf der Ausklappseite.

## Lieferumfang

Packen Sie das Gerät aus und kontrollieren Sie, ob es vollständig ist: Entsorgen Sie das Verpackungsmaterial ordnungsgemäß.

- 12 x Filtertüte
- Betriebsanleitung

## Übersicht

- |          |  |
|----------|--|
| <b>A</b> | <b>Gehäuse</b>   |
|          | 1 Filtertüte   |
|          | 2 Saugbehälter (nicht im Lieferumfang)                       |
| <b>B</b> | 3 seitliche Laschen  |
|          | 4 Einsaugstutzen des Sauganschlusses (nicht im Lieferumfang) |
|          | 5 Dichtungsring  |
|          | 5a Perforierte Ringe   |

## Funktionsbeschreibung

Die Funktionen der Bedienteile entnehmen Sie bitte den nachfolgenden Beschreibungen.

## Technische Daten

**Filtertüten** .....PFT 20 A1  
 Volumen..... 20 l  
 kompatible Parkside Geräte:

- mit Saugstutzen: Ø 40-70 mm
- Abstand Behälterboden zu Saugstutzen: 10-20 cm

unter anderem: PNTS 1250-Serie, PNTS 1300-Serie, PWD 12-Serie, PWS 20 A1, PNTSA 20-Li-Serie, PWDA 20-Li-Serie

## Bildzeichen



Nicht zum Aufsaugen von Flüssigkeiten geeignet.



Zum Aufsaugen von trockenem Schmutz aus Haushalt, Garage und Werkstatt.

## B Filterbeutel anbringen

1. Knicken Sie die seitlichen Laschen (3) am Papierfilterbeutel (1) an der Perforation.
2. Falten Sie den Papierfilterbeutel (1) komplett auf und stülpen Sie diesen über den innen liegenden Einsaugstutzen des Sauganschlusses (4). Der Dichtungsring (5) an der Filterbeutelöffnung muss den Steg am Einsaugstutzen vollständig umschließen.
3. Je nach Ansaugstutzenöffnung muss der Durchmesser des Dichtungsringes (5) (40-70 mm) durch die perforierten Ringe (5a) angepasst werden.

## Reinigung/Wartung



Ziehen Sie den Netzstecker. Gefahr durch elektrischen Schlag.

## Allgemeine Reinigungsarbeiten

- Tauschen Sie einen vollen Papierfilterbeutel (A 1) aus (Nachbestellung siehe „Zubehör“).

## Entsorgung/ Umweltschutz

Führen Sie Gerät, Zubehör und Verpackung einer umweltgerechten Wiederverwertung zu.

## Zubehör

**Zubehör erhalten Sie unter [www.grizzlytools-service.eu](http://www.grizzlytools-service.eu)**

Sollten Sie Probleme mit dem Bestellvorgang haben, verwenden Sie bitte das Kontaktformular. Bei weiteren Fragen wenden Sie sich an das „Service-Center“.

## Service-Center

**DE Service Deutschland**  
 Tel.: 0800 54 35 111  
 E-Mail: [grizzly@lidl.de](mailto:grizzly@lidl.de)  
**IAN 353254\_2007**

**AT Service Österreich**  
 Tel.: 0820 201 222  
 (0,15 EUR/Min.)  
 E-Mail: [grizzly@lidl.at](mailto:grizzly@lidl.at)  
**IAN 353254\_2007**

**CH Service Schweiz**  
 Tel.: 0842 665566  
 (0,08 CHF/Min.,  
 Mobilfunk max. 0,40 CHF/Min.)  
 E-Mail: [grizzly@lidl.ch](mailto:grizzly@lidl.ch)  
**IAN 353254\_2007**

## Importeur

Bitte beachten Sie, dass die folgende Anschrift keine Serviceanschrift ist. Kontaktieren Sie zunächst das oben genannte Service-Center.

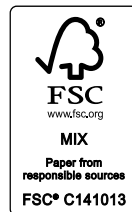
**Grizzly Tools GmbH & Co. KG**  
 Stockstädter Straße 20  
 DE-63762 Großostheim  
 DEUTSCHLAND  
[www.grizzlytools-service.eu](http://www.grizzlytools-service.eu)

**GRIZZLY TOOLS GMBH & CO. KG**

Stockstädter Straße 20  
DE-63762 Großostheim  
GERMANY

Információk állása · Stanje informacij · Stav informací ·  
Stav informácií · Stand der Informationen: 11/2020  
Ident.-No.: 30331053112020-4

---



IAN 353254\_2007

