

/// PARKSIDE®



PDF ONLINE
parkside-diy.com

PIKTŽOLIŲ DEGIKLIS

WWS-UKB-F02

LT

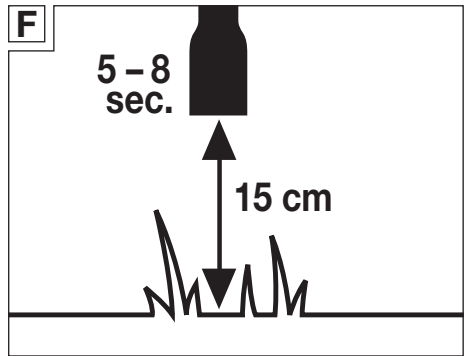
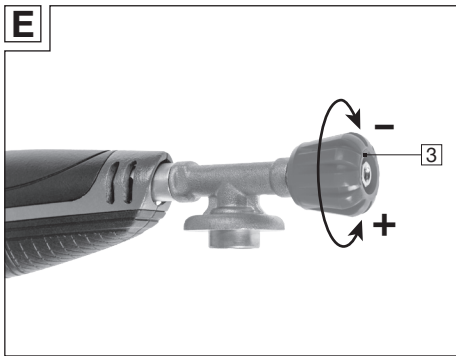
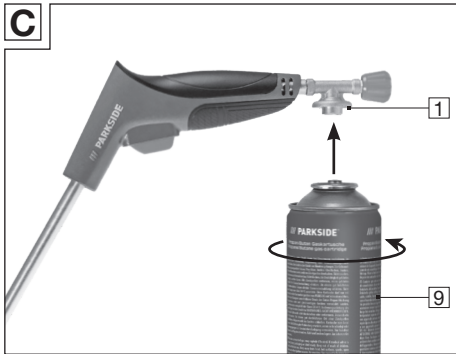
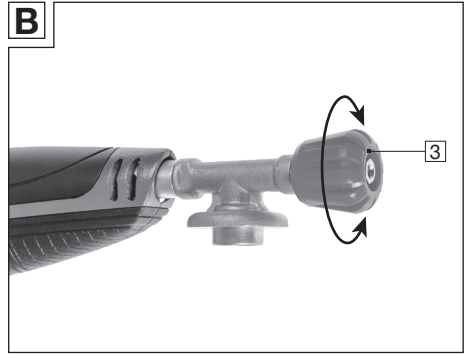
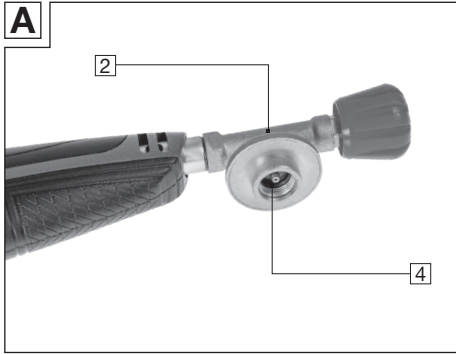
PIKTŽOLIŲ DEGIKLIS

Naudojimo ir saugos nurodymai

IAN 471882_2407

LT





Turinys

1. Įvadas	05
Naudojami simboliai	05
Pakuotės turinys / dalių pavadinimai	05
2. Bendrieji nurodymai	05
Perskaitykite ir saugokite naudojimo instrukciją.....	05
3. Techniniai duomenys	06
4. Sauga	06
Naudojimas pagal paskirtį.....	06
Bendrieji saugos nurodymai	07
5. Prieš naudojimą	08
Piktžolių degiklio ir pakuotės turinio patikrinimas	08
Piktžolių degiklio prijungimas prie PARKSIDE propano ir butano dujų kasetės (A–C pav.).....	08
6. Prieš naudojimą	09
Piktžolių degiklio uždegimas ir liepsnos nustatymas (D ir E pav.).....	09
Piktžolių deginimas (F pav.).....	09
Darbo užbaigimas. Piktžolių degiklio išjungimas.....	09
7. Techninė priežiūra, valymas, laikymas ir transportavimas	10
Dujų kasetės išėmimas / keitimas	10
Bendroji techninė priežiūra	10
Valymas.....	10
Sandėliavimas ir transportavimas.....	10
8. Triukšų paieška	11
9. Utilizavimas	12
Pakuotės šalinimas.....	12
Senų prietaisų utilizavimas	12
Dujų kasetės utilizavimas.....	12
10. Garantija	12
11. Techninės priežiūros tarnyba	13

1. Įvadas

Sveikiname įsigijus naują prietaisą. Pasirinkote kokybišką gaminį. Naudojimo instrukcija yra šio piktžolių degiklio sudedamoji dalis. Joje pateikta svarbių saugos, naudojimo ir šalinimo nurodymų. Prieš pradėdami naudoti gaminį, susipažinkite su visais naudojimo ir saugos nurodymais. Gaminį naudokite tik taip, kaip aprašyta, ir pagal nurodytą paskirtį. Perleisdami gaminį kitiems asmenims, perduokite ir visus dokumentus.

Šią naudojimo instrukciją skaitmeniniu formatu taip pat galite gauti iš gamintojo klientų aptarnavimo tarnybos.

Peržiūra: ID 001 - 2024-11 - REV001

Naudojami simboliai

Šioje naudojimo instrukcijoje nurodyti šie simboliai ir signaliniai žodžiai, kurie naudojami ant piktžolių degiklio arba pakuotės.

 **ISPĖJIMAS!**

Žymi pavojų, kurio neišvengus galimi mirtini ar sunkūs sužalojimai.

 **ATSARGIAI!**

Žymi pavojų, kurio neišvengus galimi lengvi ar vidutinio sunkumo sužalojimai.

 **NURODYMAS!**

Įspėjimas apie galimą materialinę žalą.



Skaitykite naudojimo instrukciją.



dėmesio – karštos dalys



Laikykite prietaisą vaikams nepasiekiamoje vietoje.



Ribotas kiekis: saugus dujų kasetės gabenimas pagal Europos sutarties dėl pavojingų krovinių tarptautinio vežimo keliais (angl. *European Agreement concerning the International Carriage of Dangerous Goods by Road, ADR*) taisykles dėl riboto kiekio (angl. *Limited Quantities, LQ*).

Pakuotės turinys / dalių pavadinimai

- 1 Rankena
- 2 Prietaiso vožtuvas
- 3 Nustatymo rankenėlė
- 4 Tarpiklis (iš anksto surinktas)
- 5 Purkštukas (jo nematyti, nes jis įrengtas viduje)
- 6 Pjezouždegimo mygtukas
- 7 Ilginamasis vamzdis
- 8 Dujų kasetės srieginis vožtuvas
- 9 1 „PARKSIDE“ propano ir butano dujų kasetė
- 10 Degiklis

2. Bendrieji nurodymai

Perskaitykite ir saugokite naudojimo instrukciją

Svarbu: prieš prijungdami dujų rezervuarą, atidžiai perskaitykite šią naudojimo instrukciją ir susipažinkite su prietaisu. Išsaugokite instrukciją, kad galėtumėte ją perskaityti pakartotinai.

Ši naudojimo instrukcija yra šio piktžolių degiklio sudedamoji dalis. Joje pateikta svarbi informacija apie saugą,

naudojimą ir priežiūrą. Prieš naudodami piktžolių degiklį atidžiai perskaitykite naudojimo instrukciją. Visų pirma atkreipkite dėmesį į saugos nurodymus ir įspėjimus. Jeigu nepaisoma šioje naudojimo instrukcijoje pateiktų nurodymų, galima būti sunkiai sužeistam arba sugadinti piktžolių degiklį. Jeigu piktžolių degiklį perduodate tretiesiems asmenims, būtina kartu perduokite ir šią naudojimo instrukciją. Naudojimo instrukciją laikykite saugioje vietoje, kad galėtumėte ja pasinaudoti vėliau.

3. Techniniai duomenys

Teikėjas rinkai:	„Walter Werkzeuge Salzburg GmbH“
Modelis:	WWS-UKB-F02
Dujų rūšis:	butano ir propano dujų mišinys
Kategorija:	tiesioginis slėgis
Dujų rezervuaras:	Šį prietaisą galima naudoti tik kartu su „PARKSIDE“ propano ir butano dujų kasete (7/16" sriegis, 30 % propano ir 70 % butano dujų mišinys). Bandyti prijungti kitokius dujų rezervuarus gali būti pavojinga.
Purkštuko dydis:	0,28 mm [purkštukas nekeičiamas]
Vardinė šiluminė galia:	236 g/h / 3,31 kW

4. Sauga

Naudojimas pagal paskirtį

Šį piktžolių degiklį tinka naudoti, norint greitai ir nekenkiant aplinkai kovoti su piktžolėmis ir samanomis. Jis taip pat tinkamas naudoti pašildymui, atitirpinimui ir plėvelių užsandarinimui bei sutraukimui. Piktžolių degiklis gali būti naudojamas tik pagal šioje instrukcijoje pateiktus nurodymus ir negali būti naudojamas jokiais kitais tikslais. Prietaiso negalima naudoti gėlių lysvėms ir vejai. Prietaisas pritaikytas buitiniams naudotojams ir nėra skirtas naudoti profesionalams.


Prietaisas neskirtas naudoti komerciniais, amatininkystės arba pramoniniais tikslais. Jis skirtas naudoti privačių naudotojų pomėgiams ir meistravimui. Nei gamintojas, nei pardavėjas neprisima jokios atsakomybės už bet kokius sužalojimus, nuostolius ar žalą, atsiradusius dėl netinkamo šio prietaiso naudojimo. Naudojimo ne pagal paskirtį pavyzdžiai nurodyti toliau pateiktame sąrašė, kuris nėra galutinis.

- Bet koks piktžolių degiklio naudojimas ne pagal paskirtį
- Saugos nurodymų ir darbo instrukcijų bei montavimo, naudojimo, valymo ir techninės priežiūros nurodymų, pateiktų šioje Naudojimo instrukcijoje, nesilaikymas.
- Taikomų nelaimingų atsitikimų prevencijos priemonių nesilaikymas naudojant piktžolių degiklį.
- Priedų ar atsarginių dalių, neskirtų piktžolių degikliui, naudojimas.
- Modifikuoto piktžolių degiklio naudojimas
- Naudojimas komerciniais tikslais arba kitokio pobūdžio perteklinis naudojimas

Asmenys, kurie naudojami piktžolių degikliu ir atlieka techninės priežiūros darbus, privalo būti susipažinę su šiomis instrukcijomis ir būti informuoti apie galimus pavojus. Šį gaminį gali naudoti tik kvalifikuoti asmenys. Jei kyla abejonų, kreipkitės į ekspertą.

Naudojimas pagal paskirtį taip pat apima naudojimo instrukcijoje pateiktų saugos nurodymų, montavimo instrukcijos ir naudojimo nurodymų laikymąsi. Be to, būtina tiksliai laikytis galiojančių nelaimingų atsitikimų prevencijos reikalavimų. Privaloma laikytis bendrųjų darbuotojų sveikatos ir techninės saugos reikalavimų. Negalima modifikuoti piktžolių degiklio konstrukcijos, nes dėl modifikacijų gali atsirasti žala arba sužalojimai.

Bendrieji saugos nurodymai

- a) **Prieš prijungdami dujų rezervuarus įsitikinkite, kad tarp prietaiso ir dujų rezervuaro įdėtas tarpiklis  ir kad jo būklė yra gera.**
- b) **Nenaudokite prietaiso su pažeistais arba susidėvėjusiais tarpikliais.**
- c) **Nenaudokite prietaiso, jei pastebėjote nuotėkį, jei prietaisas pažeistas arba netinkamai veikia.**
- d) **Prietaisą leidžiama naudoti tik lauke.**
- e) **Prietaisas turi būti naudojamas saugiu atstumu nuo degių medžiagų. *Laikykitės saugaus atstumo nuo sausų lapų ir panašių susikaupusių medžiagų.***
- f) **Dujų balionai turi būti keičiami gerai vėdinamoje vietoje, geriausiai lauke, dideliu atstumu nuo visų galimų uždegimo šaltinių, pavyzdžiui, atviros liepsnos, uždegimo liepsnos, elektrinių virimo prietaisų ir atokiau nuo kitų žmonių.**
- g) **Jei iš jūsų prietaiso skverbiasi dujos (jaučiamas dujų kvapas), nedelsdami išneškite prietaisą į lauką, kur yra gera oro cirkuliacija ir nėra liepsnos šaltinio. Tokioje vietoje suraskite ir sutaisykite nesandarią vietą. *Prietaiso sandarumą tikrinkite tik lauke. Nuotėkio niekada nieškokite su liepsna – naudokite muilo šarumą!***
- h) **ATSARGIAI: prieinamos dalys gali būti labai karštos. Saugokite prietaisą nuo vaikų.**
- i) **Nenaudojamą prietaisą laikykite saugioje, vėsioje, sausoje ir gerai vėdinamoje, vaikams nepasiekiamoje vietoje.**
- j) **Nelieskite karštų prietaiso dalių. Prieš prietaisą sandėliuodami palaukite, kol jis visiškai atvės.**
- k) **Avėkite tvirtą avalynę ir dėvėkite tinkamus drabužius, pageidautina, prigludusias kelnes, pagamintas iš ugniai atsparios medžiagos.**
- l) **Niekada nepalikite prietaiso be priežiūros.**
- m) **Rūkyti naudojant dujų rezervuarus draudžiama.**

- n) **Jei prietaisas ilgiau nenaudojamas arba transportuojamas, dujų kasetę visada reikia atsukti.**
- o) **Niekada nebandykite prietaiso remontuoti patys. Jei būtina atlikti remontą, kreipkitės į gamintoją, jo klientų aptarnavimo tarnybos darbuotoją arba reikiamą kvalifikaciją turintį asmenį.**

- Norėdami prijungti piktžolių degiklį prie dujų kasetės imkitės šių veiksmų:
- Įsitinkinkite, kad į prietaiso vožtuvą [2] įdėtas tarpiklis [4] ir kad jo būklė gera.
- Įsitinkinkite, kad nustatymo rankenėlė [3] yra uždaryta.
- Dujų kasetės ir reguliavimo vožtuvo sriegiai yra dešininiai. Dujų kasetę [9] pagal laikrodžio rodyklę į prietaiso vožtuvą ranka įsukite taip, kad jungtis būtų sandari. Šiuo tikslu nenaudokite jokių įrankių.

⚠ ATSAUGIA!

prijungdami nenaudokite jokių įrankių!

5. Prieš naudojimą

Piktžolių degiklio ir pakuotės turinio patikrinimas

- Išimkite piktžolių degiklį ir priedus iš pakuotės.
- Patikrinkite, ar yra visos dalys (žr. skyrių „Pakuotės turinys / dalių pavadinimai“)
- Patikrinkite, ar piktžolių degiklis arba priedai nėra pažeisti.
- Jei taip, piktžolių degiklio nenaudokite. Kreipkitės į gamintoją garantijos kortelėje nurodytu klientų aptarnavimo adresu.

- Įsitinkinkite jungties sandarumu. Norėdami tai padaryti, purškite muiluotą vandenį arba purškiamąją nuotėkio aptikimo medžiagą ant jungties tarp kasetės vožtuvo [8] ir prietaiso vožtuvo [2]. Jei susidaro burbuliukų, prietaisas yra nesandarus.
- Jei iš jūsų prietaiso skverbiasi dujos (jaučiamas dujų kvapas arba tikrinant sandarumą pasirodo burbuliukų), nedelsdami išneškite prietaisą į lauką, kur yra gera oro cirkuliacija ir nėra liepsnos šaltinio. Tokioje vietoje suraskite ir sutaisykite nesandarią vietą. Prietaiso sandarumą tikrinkite tik lauke. Nuotėkio niekada neieškokite su liepsna – naudokite nuotėkiui aptikti skirtą purškiamąją medžiagą arba muilo šarmą! Stebėkite prietaisą tol, kol pasišalins visos dujos.

Piktžolių degiklio prijungimas prie PARKSIDE propano ir butano dujų kasetės (A–C pav.)

⚠ ĮSPĖJIMAS!

Šį prietaisą galima naudoti tik kartu su „PARKSIDE“ propano ir butano dujų kasete arba lygiavertėmis kasetėmis (7/16" sriegis, 30 % propano ir 70 % butano dujų mišinys). Bandyti prijungti kitokius dujų rezervuarus gali būti pavojinga.



6. Prieš naudojimą

ĮSPĖJIMAS!

Niekada nepalikite prietaiso be priežiūros.

Piktžolių degiklio uždegimas ir liepsnos nustatymas (D ir E pav.)

Norėdami pridėti prietaisą ir nustatyti liepsną, atlikite šiuos nurodytus veiksmus:

- Pasukite nustatymo rankenėlę  maždaug 1/4 apsisukimo ir iš karto paspauskite pjezouždegimo mygtuką .
- Nustatymo rankenėlę sukdami pliuso (+) arba minuso (-) kryptimi, prietaiso galingumą nustatykite taip, kad degtų visa / ryški liepsna.
- Jei piktžolių degiklis yra šaltas arba naudojamas su nauja kasete, liepsna gali būti netolygi arba gali išsiskirti skystos dujos. Tai normalu ir nelaikoma gedimu. Po 2–3 minučių ir (arba) prietaisui įšilus liepsna stabilizuosis.
- Piktžolių degiklį visada laikykite nukreipę žemyn (maks. 45°), kad liepsna neįsiplikstų.
- Jei norite išjungti piktžolių degiklį, dujų tiekimą nutraukite sukdami valdymo rankenėlę pagal laikrodžio rodyklę.

Piktžolių deginimas (F pav.)

Piktžolių naikinimas karščiu yra nenuodingas ir aplinkai nekenkiantis metodas, leidžiantis iš grindinių ir kt. pašalinti nepageidaujamus augalus. Piktžolės iš viršaus deginamos liepsna, todėl nudžiūva.


Laikykitės tokios darbo eigos:

- Degiklį lėtai nukreipkite virš piktžolės.
- Piktžolės nereikia nugedinti, o tik liepsnos viršūne pakaitinti 5–8 sekundes.
- Todėl prietaisą laikykite maždaug 15 cm atstumu nuo augalo.
- Jei piktžolės yra stipresnės arba sumedėjusios (laukinės žolės, augalai su šakniastiebiais ir kt.), reikia kaitinti ilgiau nei žolines piktžoles.
- Gali būti, jog po kelių dienų prireiks pakartoti procesą.

ATSARGIAI!

Jei žemė itin sausa, kaitinamas paviršius gali užsiliepsnoti! Piktžolių degiklio negalima naudoti gėlių lysvėms ir vejai.

Darbo užbaigimas. Piktžolių degiklio išjungimas

- Baigę naudoti prietaisą, pirmiausia užsukite prietaiso vožtuvą .
- Vis dėlto prietaisą dar naudokite ir (arba) nepadėkite tol, kol bus sunaudotas likęs dujų kiekis ir užges liepsna.
- Užgesus liepsnai palaukite, kol prietaisas atvės, nes tam tikros prietaiso dalys net trumpai naudojant gali labai įkaisti.
- Jei prietaisas ilgiau nenaudojamas arba transportuojamas, dujų rezervuarą visada reikia atsukti.

7. Techninė priežiūra, valymas, laikymas ir transportavimas

Dujų kasetės išėmimas / keitimas

Akcijos laikotarpiu atsarginių kasečių galima įsigyti „Lidl“ parduotuvėse. Lygiavertčių atsarginių kasečių galima įsigyti specializuotose parduotuvėse ir didesnėse statybinių prekių parduotuvėse.

ISPĖJIMAS!

Šį prietaisą galima naudoti tik kartu su „PARKSIDE“ propano ir butano dujų kasete arba lygiavertėmis kasetėmis (7/16" sriegis, 30 % propano ir 70 % butano dujų mišinys). Bandyti prijungti kitokius dujų rezervuarus gali būti pavojinga.

ATSARGIAI!

Dujų rezervuarą keiskite lauke, atokiau nuo kitų žmonių.

- Uždarykite prietaiso vožtuvą [2], sukdami nustatymo rankenėlę [3] pagal laikrodžio rodyklę.
- Prieš atjungdami dujų rezervuarą patikrinkite, ar užgesęs degiklis.
- Dujų kasetę nuo prietaiso vožtuvo atsukite sukdami prieš laikrodžio rodyklę.
- Prieš prijungdami naują dujų rezervuarą, patikrinkite tarpiklius.
- Naują dujų kasetę prijunkite prie prietaiso, kaip aprašyta skyriuje „Piktžolių degiklio prijungimas prie „PARKSIDE“ propano ir butano dujų kasetės“.

Bendroji techninė priežiūra

Piktžolių degikliui techninė priežiūra iš esmės nereikalinga, tačiau reikėtų reguliariai tikrinti tarpiklį [4]. Nemodifikuokite prietaiso. Jei sutriko prietaiso veikimas, paveskite jį suremontuoti specializuotose dirbtuvėse arba susisieki su gamintoju. Adresas pateiktas nugarinėje pusėje.

Valymas

Piktžolių degiklį reguliariai valykite sausa šluoste. Nenaudokite agresyvių šveitimo priemonių, tirpiklių arba benzino. Nemerki prietaiso į vandenį ar kitus skysčius ir jo neapipurkškite. Piktžolių degiklis, ypač jo vožtuvas, turi būti laikomas švariai ir apsaugotas nuo dulkių.

Sandėliavimas ir transportavimas

Nenaudojamą piktžolių degiklį ir dujų kasetę laikykite saugioje, vėsioje, sausoje ir gerai vėdinamoje, vaikams nepasiekiamoje vietoje. Saugokite dujų kasetę nuo tiesioginių saulės spindulių ir niekada nelaikykite jos aukštesnėje nei 50 °C temperatūroje. Jei prietaisas ilgiau nenaudojamas arba transportuojamas, reikia nusukti dujų kasetę. Iš esmės reikia laikytis šalyje galiojančių naudojimo, transportavimo ir sandėliavimo reikalavimų.

8. Trikčių paieška

Problema	Priežastis	Problemos sprendimas
Piktžolių degiklis neįsijungia.	Reguliavimo vožtuvas neatsidaro pakankamai plačiai	Pasukite nustatymo rankenėlę prieš laikrodžio rodyklę
	Dujų kasetė prijungta netinkamai	Dujų kasetę prijunkite, kaip aprašyta skyriuje „Piktžolių degiklio prijungimas prie „PARKSIDE“ propano ir butano dujų kasetės“.
	Tuščia dujų kasetė	Pakeiskite dujų kasetę.
	Pjezouždegiklio defektas	Susisiekite su mūsų klientų aptarnavimo tarnyba.
Naudojant prietaisą liepsna užgęsta	Tuščia dujų kasetė	Pakeiskite dujų kasetę.
	Liepsną užgesina vėjas	Užsukite reguliavimo vožtuvą ir palaukite, kol ištekės nesudegusios dujos. Tada pridėkite prietaisą, kaip aprašyta skyriuje „Piktžolių degiklio pridegimas ir liepsnos nustatymas“.
Naudojant piktžolių degiklį sumažėja jo našumas	Mažėjant dujų kasetės užpildymo kiekiui, laipsniškai mažėja ir darbinis slėgis kasetėje.	Tai normalu ir nelaikoma gedimu. Prireikus pakeiskite dujų kasetę.

9. Utilizavimas

Pakuotės šalinimas



Pakuotę šalinkite išrūšiuodami medžiagas pagal tipą. Kartoną meskite į makulatūrą, plėveles ir plastiką atiduokite į perdirbamų atliekų surinkimo punktą.

Senų prietaisų utilizavimas

Nebetinkamus naudoti prietaisus atiduokite antriniam perdirbimui į žaliavų surinkimo punktą. Nešalinkite kartu su buitinėmis atliekomis. Išsamesnės informacijos jums suteiks kompetentinga tarnyba.

Dujų kasetės utilizavimas

Suslėgtųjų dujų baliono „PARKSIDE“ propano ir butano dujų kasetės negalima pakartotinai pripildyti, todėl po naudojimo ją reikia tinkamai utilizuoti.

Dujų kasetes galima utilizuoti tik tuščias. Taip pat išnaudoję kasetę nebandykite jos atidaryti jėga arba jos sudeginti. Nešalinkite kartu su buitinėmis atliekomis. Išsamesnės informacijos jums suteiks kompetentinga tarnyba.

10. Garantija

Firmos „Walter Werkzeuge Salzburg GmbH“ garantija

Gerbiama vartotoja, gerbiamas vartotojau,

šiam prietaisui suteikiame 3 metų garantiją, kuri galioja nuo pirkimo datos. Jei gaminys turi trūkumų, jūs turite teisę pateikti teisės aktuose numatytus reikalavimus pardavėjui. Toliau aprašyta mūsų garantija neriboja jūsų teisės aktuose numatytų teisių.

Garantijos sąlygos

Garantijos laikotarpis prasideda nuo pirkimo datos. Saugokite originalų kasos čekį. Tai yra pirkimą patvirtinantis dokumentas. Jei per trejus metus nuo šio gaminio pirkimo datos, atsiranda medžiagos ar gamybos defektų, mes savo pasirinkimu nemokamai suremontuojame arba pakeičiame gaminį. Kad būtų taikoma garantija, būtina per trejų metų laikotarpį pateikti patį prietaisą ir pirkimą patvirtinantį dokumentą (kasos čekį) bei trumpą aprašymą, koks tai defektas ir kada jis atsirado.

Jei defektui taikoma mūsų garantija, grąžinsime jums suremontuotą arba naują gaminį. Suremontavus arba pakeitus gaminį, neprasideda naujas garantinis laikotarpis.

Garantijos trukmė ir teisės aktuose numatytos teisės dėl defektų

Teisės aktuose numatytos teisės dėl defektų neprailgina garantijos trukmės. Tai taip pat taikoma pakeistoms ir suremontuotoms dalims. Jei defektai buvo jau pirkimo momentu, apie juos privalote pranešti tik išpakavę gaminį. Remonto paslaugos pasibaigus garantijos laikui yra mokamos.

Garantijos apimtis

Prietaisas pagamintas taikant griežtus kokybės reikalavimus ir prieš tiekiant kruopščiai patikrintas. Garantija taikoma medžiagų ir gamybos defektams. Garantija netaikoma dalims, kurios gali nusidėvėti ir todėl yra laikomos nusidėvinčiomis bei lūžtančių dalių, pavyzdžiui, jungiklių, baterijų arba iš stiklo pagamintų dalių, pažeidimams.

Ši garantija nustoja galioti, jei gaminys buvo pažeistas ir netinkamai naudojamas ar prižiūrimas. Kad gaminys būtų naudojamas tinkamai, būtina laikytis visų naudojimo instrukcijoje pateiktų nurodymų. Taip pat būtina laikytis visų naudojimo instrukcijoje pateiktų reikalavimų nenaudoti įrenginio netinkamai ir nesiimti instrukcijoje uždraustų veiksmų.

Gaminys skirtas naudoti tik privačiai ir netinkamas naudoti komerciškai. Garantija nustoja galioti, jei gaminys naudojamas netinkamai arba ne pagal paskirtį ir jei gaminį išardo ne mūsų patvirtinta aptarnavimo atstovybė.

Garantijos vykdymas

Kad garantijos procedūra būtų vykdoma greitai, laikykitės šių reikalavimų:

- Visais atvejais pateikite kasos čekį ir gaminio numerį (pavyzdžiui, IAN 12345) gaminio įsigijimui patvirtinti.
- Gaminio numeris pateiktas tipo lentelėje, naudojimo instrukcijos tituliname lape (apačioje kairėje), lipduke gaminio nugarėlėje arba apačioje ir yra išgraviruotas ant gaminio.
- Atsiradus veikimo triktims ar kitiems defektams, iš pradžių **telefonu** ar **elektroniniu laišku** kreipkitės į nurodytą aptarnavimo padalinį.
- Jei nustatoma, kad yra gaminio defektas, gaminį pridėję pirkimą patvirtinančią dokumentą (kasos čekį)

ir nurodę defekto tipą bei laiką, kada jis atsirado, galite nemokamai nusiųsti jums nurodytu aptarnavimo padalinio adresu.

Interneto svetainėje www.lidl-service.com galite atsisiųsti šią naudojimo instrukciją bei kitus žinytus, gaminių vaizdo įrašus ir programinę įrangą.

11. Techninės priežiūros tarnyba

LT

Teknihall Elektronik GmbH
el. paštas: service-lt@walteronline.com
tel.: 00 800 925 837 88
IAN 471882_2407

Tiekėjas

Atkreipkite dėmesį, kad šis adresas nėra aptarnavimo padalinio adresas. Iš pradžių kreipkitės į prieš tai nurodytą aptarnavimo padalinį.
Walter Werkzeuge Salzburg GmbH
Gewerbeparkstr. g. 9, 5081 Anif, Austrija

Walter Werkzeuge Salzburg GmbH
Gewerbeparkstr. 9
5081 Anif, Österreich

V. 1.0
Redakcija:
11/2024

IAN 471882_2407