



## CARPET CLEANER PWS 20 F5

(GB)

### CARPET CLEANER

User manual

Translation of the original instructions

(FI)

### TEKSTIILIPESURI

Käyttöohje

Alkuperäisten ohjeiden käännös

(SE)

### TEXTILVÅRDSMASKIN

Bruksanvisning

Översättning av bruksanvisning i original

(PL)

### ODKURZACZ PIORAĄCY

Instrukcja obsługi

Tłumaczenie instrukcji oryginalnej

(LT)

### PLAUNANTIS DULKIŲ SIURBLYS

Naudojimo instrukcija

Originalios instrukcijos vertimas

(EE)

### PESUIMUR

Kasutusjuhend

Originaalkasutusjuhendi tõlge

(LV)

### PUTEKLŠŪCĒJS AR MAZGĀŠANAS FUNKCIJU

Lietošanas pamācība

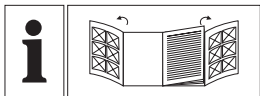
Orģinālās pamācības tulkojums

(DE) (AT) (CH)

### WASCHSAUGER

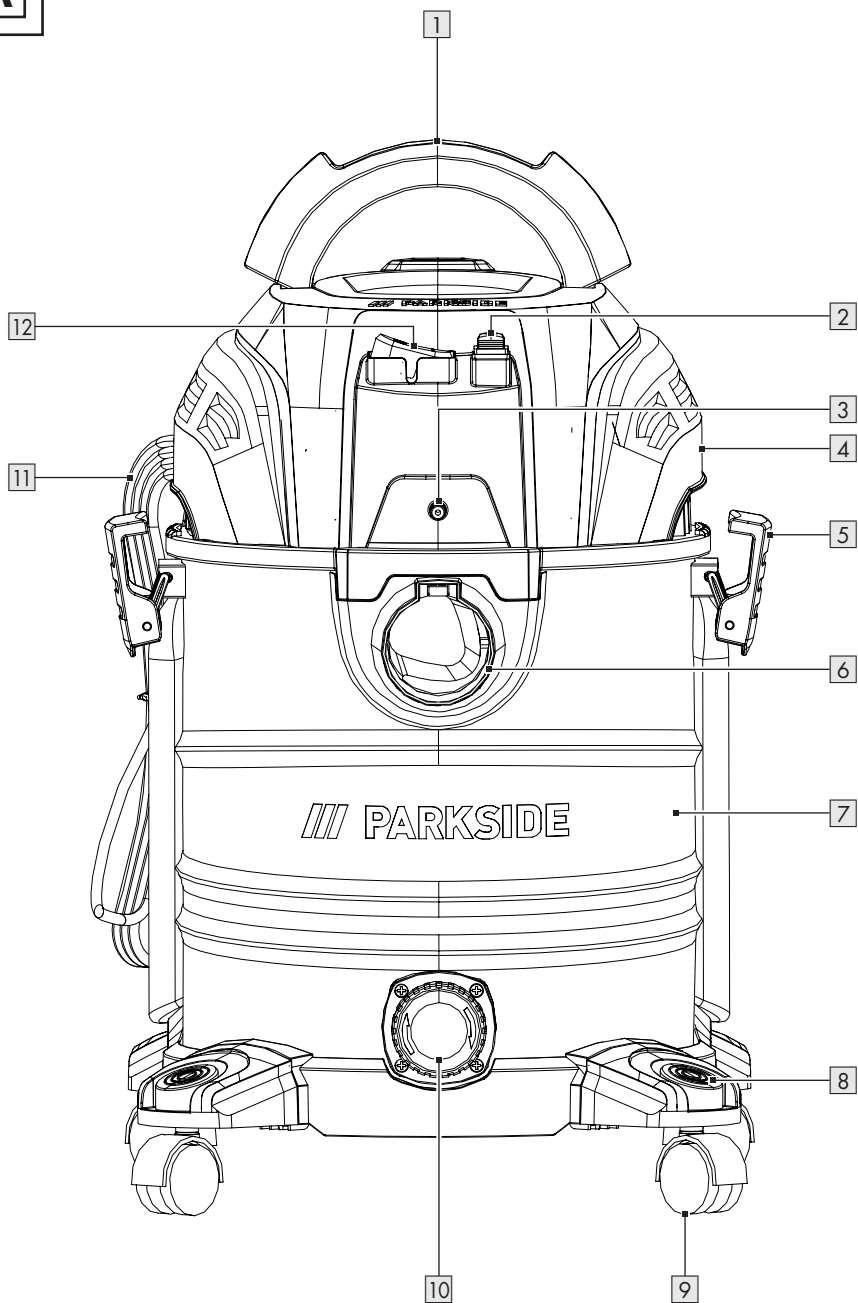
Bedienungsanleitung

Originalbetriebsanleitung

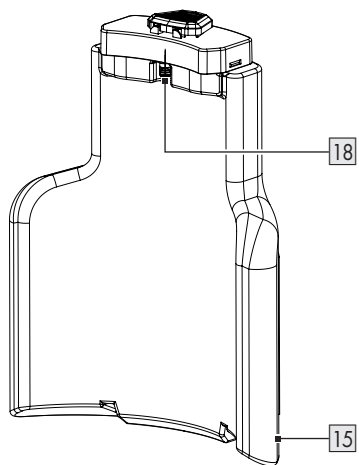
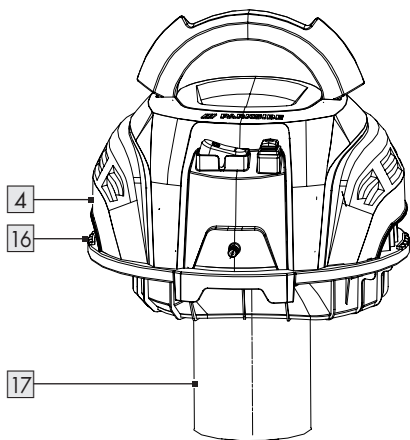
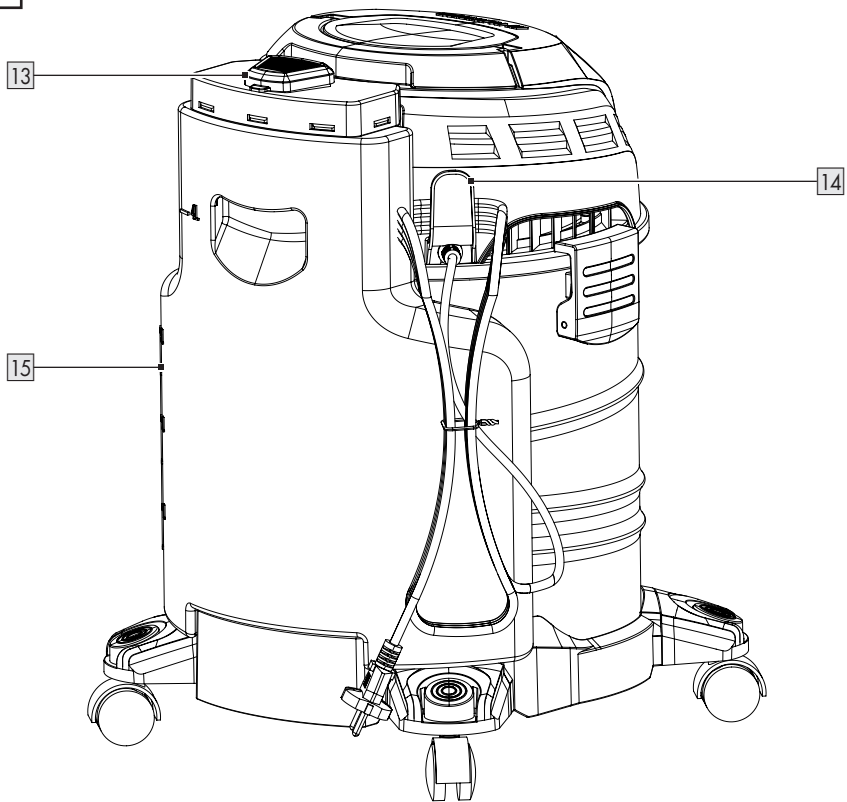


GB	User manual	Page	5
FI	Käyttöohje	Sivu	20
SE	Bruksanvisning	Sidan	35
PL	Instrukcja obsługi	Strona	50
LT	Naudojimo instrukcija	Psi	67
EE	Kasutusjuhend	Lehekülg	83
LV	Lietošanas pamācība	Lpp.	98
DE/AT/CH	Bedienungsanleitung	Seite	114

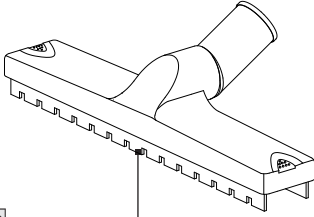
A



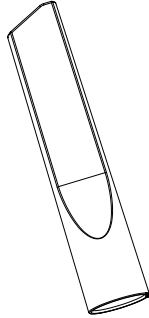
**B**



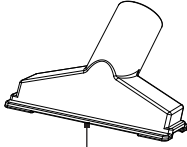
C



19



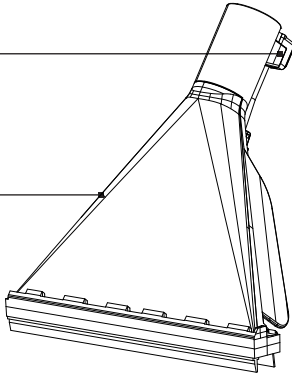
20



21

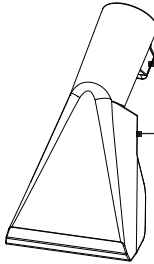


22a



22

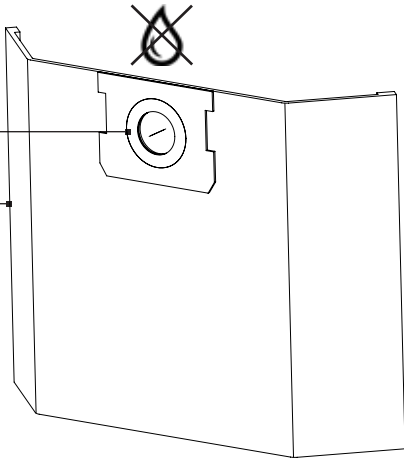
23a



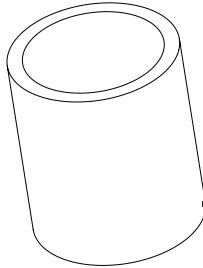
23

24

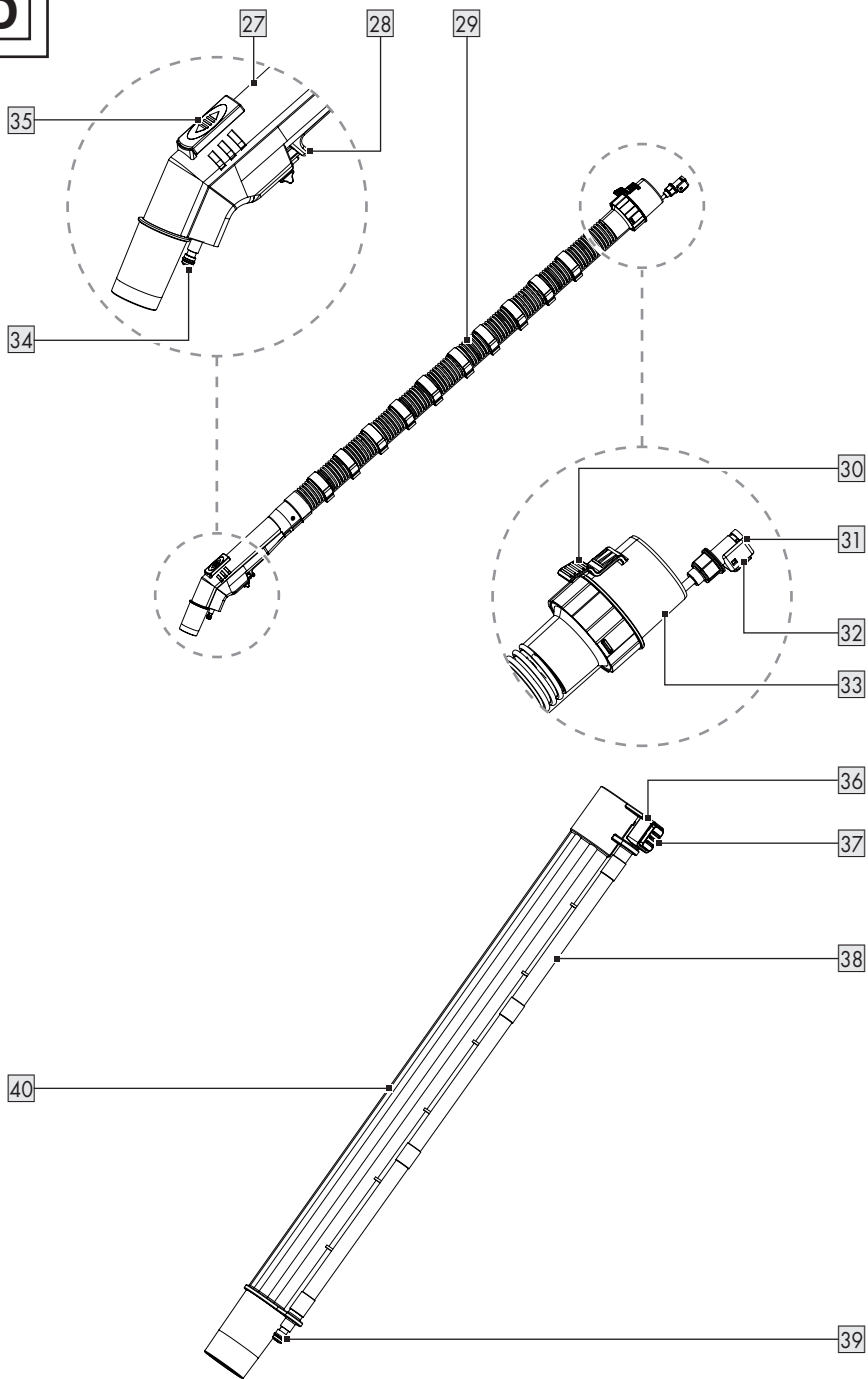
25



26



**D**



<b>Varoitukset ja merkit</b> .....	Sivu	21
<b>Johdanto</b> .....	Sivu	22
Tarkoituksenmukainen käyttö .....	Sivu	22
Toimituksen sisältö .....	Sivu	22
Osien kuvaus .....	Sivu	23
Tekniset tiedot .....	Sivu	23
Turvallisuusominaisuus .....	Sivu	24
<b>Turvallisuusohjeet</b> .....	Sivu	24
<b>Ennen ensimmäistä käyttöä</b> .....	Sivu	26
Pakkauksesta purkaminen .....	Sivu	26
<b>Ennen käyttöä</b> .....	Sivu	27
Säiliön kannen irrottaminen .....	Sivu	27
Kääntöpyörien asennus .....	Sivu	27
Suodattimen asentaminen .....	Sivu	27
Taipuisan imuletkun ja ruiskuletkun liittäminen/irrottaminen .....	Sivu	28
Imuputken liittäminen .....	Sivu	28
Suulakkeiden liittäminen .....	Sivu	28
Vesisäiliön täyttäminen/asentaminen .....	Sivu	29
<b>Käyttö</b> .....	Sivu	29
Päälle-/poiskytkeminen .....	Sivu	29
Märkä-/pesuimurointi .....	Sivu	29
Imutehon säätäminen .....	Sivu	30
Imuputken ja suulakkeiden säilytys .....	Sivu	30
Virtajohdon kelaaminen .....	Sivu	30
Metallisäiliön tyhjennys .....	Sivu	30
<b>Käytön jälkeen</b> .....	Sivu	30
<b>Varaosat/lisävarusteet</b> .....	Sivu	30
<b>Vianmääritys</b> .....	Sivu	31
<b>Puhdistus ja hoito</b> .....	Sivu	32
Puhdistus .....	Sivu	32
Hoito .....	Sivu	33
Korjaukset .....	Sivu	33
Säilytys .....	Sivu	33
Kuljetus .....	Sivu	33
<b>Hävittäminen</b> .....	Sivu	33
<b>Takuu</b> .....	Sivu	33
Toimiminen takuutapauksessa .....	Sivu	34
<b>Huoltopalvelu</b> .....	Sivu	34

## Varoitukset ja merkit

Käyttöohjeessa, pakkauksessa, tyyppikilvessä ja tuote-etiketeissä käytetyt varoitukset:

	Lue käyttöohje!		Suulake tasaisten ja kovien lattioiden imurointiin
	Kytke tuote pois päältä ja irrota se sähköverkosta ennen vaihto-osien vaihtoa, tuotteen puhdistusta ja kun tuotetta ei käytetä!		Suulake mattojen imurointiin
			Suulake pölyn ja lian imurointiin urista, saumoista ja halkeamista
	Noudata varoituksia ja turvallisuusohjeita!		Suulake pölyn ja lian imurointiin sohvista ja tyynyistä
	Vaara – sähköiskun vaara!		Suodatin veden tai muiden nesteiden imurointiin
	Halkaisija		Suodatin ei sovellu veden tai muiden nesteiden imurointiin.
	Vaihtovirta/-jännite		Käytä tuotetta vain sisätiloissa.
	Turvallisuusohjeet Käyttöohjeet		Tulipalon vaara, jos imuroidun materiaalin lämpötila ylittää +40 °C.
	CE-merkintä vahvistaa, että tuote on EU-direktiivien mukainen.		

# TEKSTIILIPESURI

## ● Johdanto

Onnittelemme sinua uuden tuotteen hankinnasta. Valitsit erittäin korkealaatuisen tuotteen. Käyttöohje on osa tätä tuotetta. Se sisältää tärkeitä turvallisuusohjeita sekä käyttöä ja hävitystä koskevia ohjeita. Tutustu ennen tuotteen käyttöä huolellisesti kaikkiin käyttöjä turvallisuusohjeisiin. Käytä tuotetta ainoastaan ohjeen mukaan ja siinä mainittuihin tarkoituksiin. Anna kaikki ohjeet mukaan, jos luovutat tuotteen edelleen.

## ● Tarkoituksenmukainen käyttö

- Tuote soveltuu vain seuraaviin käyttötarkoituksiin:
  - Koviin lattioiden, kokolattiamattojen ja verhoilujen pesumurointi
  - Märkä- ja kuivaimurointi yksityistiloissa, esim. kotona, harrastustiloissa, ajoneuvoissa tai autotalleissa
  - Veden imurointi
- Tuote soveltuu veden ja lian imurointiin, kun lämpötila on enintään +40 °C.
- Tietyt materiaalit voivat tuottaa räjähdysherkkiä höyryjä tai seoksia, jos ne liikkuvat imuilman mukana. Älä koskaan imuroi seuraavia materiaaleja:
  - Räjähdysvaaralliset tai syttyvät kaasut, nesteet ja (reaktiiviset) pölyhiukkaset  
Tällaisten materiaalien imurointi aiheuttaa terveysvaaran ja on siksi kielletty.
  - Reaktiiviset metallipölyhiukkaset (esim. alumiini, magnesium ja sinkki yhdessä voimakkaasti emäksisten tai happamien puhdistusaineiden kanssa)
  - Laimentamattomat, vahvat hapot ja emäkset
  - Orgaaniset liuottimet (esim. bensiini, maalinohennin, asetoni, lämmitysöljy)

Nämä aineet voivat aiheuttaa tuotteen korroosiota.

- Noki ja kytevä tuhka
- Sementti-, kipsi- ja kalkkipöly
- Pienet esineet tai tuhka tulisijoista, kivihiiliuunista, tuhkakupeista tai grilleistä
- Kattiloiden ja öljylämmityskattiloiden tuhka tai lika
- Tuotteen muu käyttö tai muuttaminen on tarkoituksenvastaista ja se voi johtaa vaaroihin, kuten kuolemaan, henkilö- ja ainevahinkoihin.
- Valmistaja ei vastaa vaurioista, jotka johtuvat sopimattomasta käytöstä.
- Tuote on tarkoitettu ainoastaan yksityiskäyttöön.
- Tuotetta ei ole tarkoitettu ammattimaiseen/teolliseen tai muuhun vastaavaan käyttöön.

## ● Toimituksen sisältö

Tarkista tuotepakkauksen purkamisen jälkeen, että toimitus on täydellinen ja että kaikki osat ovat moitteettomassa kunnossa. Poista kaikki pakkausmateriaalit ennen käyttöä.

- 1 Säiliön kansi
- 1 Metallisäiliö
- 4 Kääntöpyörä
- 1 Taipuisa imuletku ruiskuletkulla
- 2 Imuputki ruiskuletkulla
- 1 Vesisäiliö
- 1 Lattiasuulake
- 1 Rakosuulake
- 1 Verhoilusulake
- 1 Verhoilun pesusuulake
- 1 Lattian pesusuulake
- 1 Vaahtomuovisuodatin
- 1 Paperisuodatinpussi
- 1 Puhdistusneste
- 1 O-rengassetti
- 1 Käyttöohje

## ● Osien kuvaus

Tutustu ennen lukemista tuotteen kaikkiin toimintoihin.

### Kuva A

- 1 Kantokahva
- 2 Pumpun kytkin
- 3 Ruiskutusliitäntä
- 4 Säiliön kansi (sis. moottorikäyttöjärjestelmän ja -kotelon)
- 5 Salpa
- 6 Imuliitäntä
- 7 Metallisäiliö
- 8 Lisävarusteen pidike
- 9 Kääntöpyörä
- 10 Tyhjennysaukko
- 11 Virtajohto ja pistoke
- 12 On-/off-kytkin

### Kuva B

- 13 Kansi
- 14 Johdon pidike
- 15 Vesisäiliö
- 16 Ripa
- 17 Suodatinkori
- 18 Veden poistoaukko

### Kuva C

- 19 Lattiasuulake
- 20 Verhoilusuuilake
- 21 Rakosuulake
- 22 Lattian pesusuulake
- 22a Ruiskuletkun liitin
- 23 Verhoilun pesusuulake
- 23a Ruiskuletkun liitin
- 24 Tiivisterengas
- 25 Paperisuodatinpussi
- 26 Vaahtomuovisuodatin

### Kuva D

- 27 Kahva
- 28 Ruiskutusvipu
- 29 Taipuisa imuletku
- 30 Vapautuspainike (imuletkun liitin)
- 31 Ruiskuletkun liitin (taipuisa imuletku)

- 32 Vapautuspainike (ruiskuletkun liitin)
- 33 Imuletkun liitin
- 34 Ruiskutusliitäntä (kahva)
- 35 Ilmansäädin
- 36 Ruiskuletkun liitin (imuputki)
- 37 Vapautuspainike (imuputki)
- 38 Ruiskuletku
- 39 Ruiskutusliitäntä (imuputki)
- 40 Imuputki

Ei kuvassa:


- 41 Puhdistusneste
- 42 O-rengassetti

## ● Tekniset tiedot

Tekstiilipesuri	PWS 20 F5
Mallinumero	
VDE-pistokkeella:	HG12963
BS-pistokkeella:	HG12963-BS
CH-pistokkeella:	HG12963-CH
Nimellinen ottoteho:	1600 W
Ilmoitettu teho pois päältä -tilassa:	≤0,3 W
Nimellinen ottojännite:	220–240 V~, 50/60 Hz
Imuvoima:	250 ilmapattia
Imupaine:	160 mbar (16 kPa)
Imuteho:	38 l/s
Ruiskutusaine:	2 bar
Ruiskutusnopeus:	1,0 l/min
Suojausluokka:	II/□ (kaksoiseristys)
IP-luokitus:	IPX4
Taipuisan letkun pituus:	n. 2 m
Imuputken pituus:	49,5 cm
Virtajohdon pituus:	n. 7,5 m

<b>Metallisäiliö</b>	
Mitat (Ø × K):	28,7 × 31,5 cm
Bruttotilavuus:	20 l
Nettotilavuus:	19 l
Kapasiteetti nesteille:	enint. 11 l

### ● Turvallisuusominaisuus

- Heti kun metallisäiliö  on täynnä, tuote lopettaa imuroinnin. Näin estetään ylivuoto ja sähkömoottorin vaurioituminen.



### Turvallisuusohjeet

## TUTUSTU ENNEN TUOTTEEN KÄYTTÖÄ KAIKKIIN TURVALLISUUS- JA KÄYTTÖOHJEISIIN! JOS ANNAT TUOTTEEN MUILLE HENKILÖILLE, ANNA TUOTTEEN MUKANA MYÖS KAIKKI ASIAKIRJAT!

Käyttöohjeen laiminlyömisestä aiheutuvat vauriot mitätöivät takuuvaateet! Välillisistä vahingoista ei oteta vastuuta! Tarkoituksenvastaisesta käytöstä tai turvallisuusohjeiden laiminlyömisestä aiheutuvista aine- ja henkilövahingoista ei oteta vastuuta!

## Lapset ja rajoitteiset henkilöt



### ⚠ VAROITUS! LAPSIA UHKAAVA HENGEN- JA TAPATURMANVAARA!

Älä koskaan jätä lapsia pakkausmateriaalin läheisyyteen ilman valvontaa. Pakkausmateriaaliin liittyy tukehtumisvaara. Lapset aliarvioivat usein vaaratilanteet.

- Tuotetta voivat käyttää 8 vuotta täyttäneet lapset ja henkilöt, joilla on ruumiillisia, henkisiä tai tuntoaistiin liittyviä rajoitteita tai joilla ei ole kokemusta tai tietoa tuotteen käytöstä, jos käyttöä valvotaan tai heitä on opastettu tuotteen turvallisessa käytössä ja he ymmärtävät käyttöön liittyvät vaarat.
- Lapset eivät saa leikkiä tuotteella.

- Lapset saavat puhdistaa ja huoltaa tuotetta vain, jos he ovat yli 8-vuotiaita ja heitä valvotaan.

## Tarkoituksenmukainen käyttö

### ⚠ **VAROITUS!**

#### **Loukkaantumisvaara!**

Virheellinen käyttö voi johtaa loukkaantumiseen. Käytä tuotetta vain tämän käyttöohjeen mukaisesti. Älä yritä muuttaa tuotetta millään tavoin.

## Sähköturvallisuus

### ⚠ **VAARA! Sähköiskun**

**vaara!** Älä yritä itse korjata tuotetta. Toimintahäiriöt saa korjata ainoastaan tehtävään koulutettu henkilö.

⚠ **VAROITUS! Sähköiskun vaara!** Älä upota tuotteen sähköosia veteen tai muihin nesteisiin. Älä koskaan pidä tuotetta juoksevan veden alla.

⚠ **VAROITUS! Sähköiskun vaara!** Älä käytä vaurioitunutta tuotetta. Irrota tuote sähköverkosta ja ota yhteyttä jälleenmyyjään, jos tuote on vaurioitunut.

### ⚠ **VAROITUS!**

#### **Loukkaantumisvaara!**

Kytke tuote pois päältä ja irrota se sähköverkosta ennen puhdistusta ja jos tuotetta ei käytetä.

- Älä käytä enää tuotetta, jos se on pudonnut lattialle.
- Ennen pistokkeen liittämistä sähköverkkoon: Tarkista, että tuotteen tyyppikilvessä mainittu nimellisjännite vastaa sähköverkon jännitettä.
- Tarkista pistoke ja virtajohto säännöllisesti vaurioiden varalta. Jos virtajohto on vaurioitunut, valmistajan, tämän asiakaspalvelun tai vastaavan henkilön täytyy korvata se uudella vaaratilanteiden välttämiseksi.
- Suojaa virtajohtoa vaurioitumiselta. Älä aseta sitä terävien reunojen päälle tai paikkaan, jossa se voi puristua tai taittua. Pidä virtajohto etäällä kuumista pinnoista ja avotulesta.

## Käyttö

### ⚠ VAROITUS!

#### Loukkaantumis- ja tulipalon vaara!



Älä koskaan imuroi tuotteella vettä, likaa ja materiaaleja, joiden lämpötila ylittää  $+40^{\circ}\text{C}$ .

- Irrota pistoke pistorasiasta
  - Kun tuotteessa esiintyy toimintahäiriö,
  - Ennen osien kiinnittämistä/vaihtamista,
  - Ennen tuotteen puhdistusta,
  - Kun tuotetta ei käytetä pitkään aikaan,
  - Ukonilmalla ja
  - Aina käytön jälkeen.
- Irrota pistoke pistorasiasta vetämällä pistokkeesta ei virtajohdosta.
- Vialliset osat on korvattava aina alkuperäisillä varaosilla.
- Älä peitä tuuletusaukkoja käytön aikana. Tuotteen ylikuumentumisen ja vaurioitumisen vaara.

- Tuotteen saa kytkeä vain pistorasiaan, joka on suojattu vikavirtasuojakytkimellä, jonka nimellinen vikavirta on enintään 30 mA.

## Puhdistus ja säilytys

### ⚠ VAROITUS!

#### Loukkaantumisvaara!

Irrota tuote sähköverkosta ennen puhdistusta tai kun sitä ei käytetä.

- Suojaa tuotetta, virtajohtoa ja pistoketta pölyltä, suoralta auringonvalolta, tippuvalta ja roiskevedeltä.
- Säilytä tuotetta viileässä, kuivassa paikassa kosteudelta suojattuna ja lasten ulottumattomissa.
- Suojaa tuotetta kuumuudelta. Älä aseta tuotetta avotulen tai lämmönlähteiden kuten uunin tai lämmityslaitteiden läheisyyteen.

### ● Ennen ensimmäistä käyttöä

### ● Pakkauksesta purkaminen

#### ⚠ VAROITUS!

- ▶ Tuotetta ja pakkausta ei saa käyttää leluna! Lapset eivät saa leikkiä muovipusseilla, kalvoilla eikä pienillä osilla! Muutoin tukehtumisvaara nieluun joutuvien osien vuoksi!

- Varmista, että toimitus on täydellinen ja vahingoittumaton. Jos havaitset puuttuvia tai vahingoittuneita osia, älä käytä tuotetta vaan ota yhteyttä jälleenmyyjään.

Käytä tuotetta vain, jos puuttuvat osat on toimitettu tai vialliset osat on vaihdettu. Puutteellisen tai vaurioituneen tuotteen käyttö on vaaraksi henkilöille ja omaisuudelle.

1. Pura kaikki osat pakkauksesta ja aseta ne tasaiselle, vakaalle alustalle.
2. Poista kaikki pakkausmateriaalit ja mahdolliset kuljetusvarmistimet.

## ● Ennen käyttöä

### ⚠ VAROITUS!

- ▶ Onnettomuusvaara on olemassa, jos tuotetta käytetään sähköverkossa, joka ei vastaa tuotteen tyyppikilvessä annettuja tietoja.
- ▶ Virtalähteen syöttöjännitteen ja -taajuuden on vastattava tuotteen tyyppikilvessä olevia tietoja.

### ⚠ VAROITUS!



Kytke tuote pois päältä ja irrota se sähköverkosta ennen vaihto-osien vaihtoa, tuotteen puhdistusta ja kun tuotetta ei käytetä!

## ● Säiliön kannen irrottaminen

### HUOMAUTUS

- ▶ Irrota säiliön kansi [4]:
  - Ennen kääntöpyörien [9] asennusta,
  - Vaahtomuovisuodattimen [26] asennusta varten,
  - Paperisuodatinpussin [25] asennusta tai vaihtoa varten ja
  - Metallisäiliön [7] tyhjennystä varten.

1. Avaa salvat [5] vetämällä ne irti metallisäiliöstä [7].

2. Nosta salvat [5] ja irrota ne rivasta [16].
3. Pidä kiinni kantokahvasta [1] ja irrota säiliön kansi [4] metallisäiliöstä [7]. Suodatinkori [17] otetaan esille vaahtomuovisuodattimen [26] asennusta varten.
4. Suorita edelliset vaiheet päinvastaisessa järjestyksessä, jotta säiliön kansi [4] voidaan lukita metallisäiliöön [7].
5. Taita kantokahva [1] alas käytön jälkeen tai ennen tuotteen varastointia.

## ● Kääntöpyörien asennus

1. Käännä metallisäiliö [7] ylösalaisin niin, että sen alapinta osoittaa ylöspäin.
2. Paina kääntöpyörät [9] muovipidikkeiden aukon vasteeseen asti, kunnes kääntöpyörät lukittuvat napsahtamalla.
3. Tarkista, että kääntöpyörät [9] voivat kääntyä vapaasti.

## ● Suodattimen asentaminen

### ⚠ VARO!

- ▶ Älä koskaan käytä tuotetta ilman vaahtomuovisuodatinta [26]. Imuroidut aineet voivat sisältää metallia tai kovia, teräväreunaisia hiukkasia, jotka voivat vahingoittaa moottoria tai aiheuttaa sähköiskun. Lisäksi vaahtomuovisuodatin suojaa suodatinkoria [17] ja moottoria kosteudelta märkä- ja pesuimuroinnin aikana.

### HUOMAUTUS

- ▶ Paperisuodatinpussi [25] soveltuu ainoastaan kuivaimurointiin.

## Vaahtomuovisuodatin (märkä-/pesu-/kuivaimurointi)

1. Käännä säiliön kansi [4] ympäri.
2. Pane vaahtomuovisuodatin [26] hyvin suodatinkorin [17] päälle.

## Paperisuodatinpussi (kuivaimurointi)

- Pane paperisuodatinpussin [25] tiivisterengas [24] imuliitännän [6] päälle metallisäiliön [7] sisällä. Tiivisterenkaan on sovittava imuliitännän pyöreään ripaan.

## ● Taipuisan imuletkun ja ruiskuletkun liittäminen/irrottaminen

1. Kohdista imuletkun liitin [33] imuliitännään [6].
2. Työnnä imuletkun liitintä [33] hitaasti imuliitännään [6], kunnes vapautuspainike [30] lukittuu.
3. Tarkista taipuisan imuletkun [29] oikea asennus vetämällä kevyesti imuletkun liittimestä [33]. Taipuisa imuletku on oikein asennettu, kun imuletkun liitin ei liiku.
4. Tarkista, että taipuisa imuletku [29] voi kääntyä vapaasti.
5. Työnnä ruiskuletkun liitintä [31] hitaasti ruiskutusliitännään [3], kunnes vapautuspainike [32] lukittuu.
6. Ruiskuletkun irrottaminen: Paina vapautuspainiketta [32] alas. Vedä ruiskuletkun liitin [31] ruiskutusliitännästä [3] irti.
7. Taipuisan imuletkun [29] irrottaminen: Paina vapautuspainiketta [30] alas. Vedä imuletkun liitin [33] imuliitännästä [6] ulos.

## ● Imuputken liittäminen

### HUOMAUTUS

- ▶ Kumpikin imuputki [40] on täysin samanlainen. Siksi tuotetta voidaan käyttää joko vain toisella imuputkella tai kummallakin imuputkella.

1. Kohdista ruiskuletkun liitin [36] ruiskutusliitännällä [34] kahvaan [27].
2. Työnnä imuputki [40] kahvan [27] päälle, kunnes vapautuspainike [37] lukittuu.

3. Valinnaisesti: Liitä toinen imuputki [40] ensimmäiseen imuputkeen, joka on liitetty jo kahvaan [27]. Liitä toisen imuputken ruiskuletkun liitin [36] ensimmäisen imuputken ruiskutusliitännään [39].

## ● Suulakkeiden liittäminen

### Lattia-/rako-/verhoilusuulake

- Työnnä suulake [19/20/21] vasteeseen asti kahvaan [27] tai imuputken [40] alapäähän.

Suulake	Käyttöalue
Lattiasuulake [19]	<ul style="list-style-type: none"><li>■ Kovat ja tasaiset pinnat</li><li>■ Matot tai vastaavat pinnat</li></ul>
Verhoilusuulake [20]	<ul style="list-style-type: none"><li>■ Verhoillut kalusteet</li><li>■ Tyynyt</li><li>■ Auton istuimet</li></ul>
Rakosuulake [21]	<ul style="list-style-type: none"><li>■ Urat</li><li>■ Liitoskohdat</li><li>■ Sohvat</li><li>■ Pienet tilat</li></ul>

### Pesusuulakkeet

1. Kohdista pesusuulakkeen [22/] [23] ruiskuletkun liitin [22a/23a] ruiskutusliitännään [39].
2. Työnnä pesusuulake [22/23] vasteeseen asti imuputken [40] päälle.

Suulake	Käyttöalue
Lattian pesusuulake [22]	<ul style="list-style-type: none"><li>■ Kovat ja tasaiset pinnat</li><li>■ Matot tai vastaavat pinnat</li></ul>
Verhoilun pesusuulake [23]	<ul style="list-style-type: none"><li>■ Verhoillut kalusteet</li><li>■ Auton istuimet</li></ul>

## ● Vesisäiliön täyttäminen/ asentaminen

1. Käännä vesisäiliön [15] kansi [13] ylöspäin.
2. Täytä vesisäiliö [15] vesijohtovedellä. Jos puhdistettava pinta on erityisen likainen, lisää veteen sopivaa puhdistusainetta.
3. Käännä vesisäiliön [15] kansi [13] alaspäin. Kannen täytyy lukittua kuuluvasti.
4. Kohdistaa vesisäiliön [15] veden poistoaukko [18] säiliön kannen [4] takaosassa olevaan veden syöttöaukkoon.
5. Paina vesisäiliötä [15] alaspäin vasteeseen asti.
6. Irrota vesisäiliö [15] vetämällä se ylös säiliön kannesta [4].

## ● Käyttö

### ● Päälle-/poiskytkeminen

1. **Valmistelu:**
  - Tarkista kaikkien osien turvallinen liittäminen.
  - Lukitse säiliön kansi [4].
  - Kytke tuote pois päältä.
2. Kytke pistoke [11] sopivaan pistorasiaan.
3. **Päällekytkeminen:** Aseta on-/off-kytkin [12] I-asentoon.
4. **Poiskytkeminen:** Aseta on-/off-kytkin [12] O-asentoon.

### ● Märkä-/pesuimurointi

#### HUOMAUTUS

- ▶ Kun metallisäiliö [7] on täynnä, tuote lopettaa imuroinnin turvalaitteen (suodatinkorissa [17] olevan uimurikytkimen) toimesta. Toimi tällöin seuraavalla tavalla:
  - Aseta on-/off-kytkin [12] O-asentoon.
  - Irrota pistoke [11] pistorasiasta.
  - Tyhjennä metallisäiliö [7] (katso ”Metallisäiliön tyhjennys”).

#### Märkäimurointi

1. **Valmistelu:**
  - Irrota paperisuodatinpussi [25].

- Asenna vaahtomuovisuodatin [26] (katso ”Suodattimen asentaminen”).
2. Liitä taipuisa imuletku [29] imuliitäntään [6] (katso ”Taipuisan imuletkun ja ruiskuletkun liittäminen/ irrottaminen”).
3. Kytke tuote päälle (katso ”Päälle-/poiskytkeminen”).
4. Imuroi nesteet kahvalla [27]. Lattian tai muiden pintojen puhdistukseen voidaan käyttää myös imuputkea [40] sopivan suulakkeen [19/22/23] kanssa.
5. Siivoustöiden päätyttyä:
  - Kytke tuote pois päältä (katso ”Päälle-/poiskytkeminen”).
  - Tyhjennä metallisäiliö [7] heti (katso ”Metallisäiliön tyhjennys”). Metallisäiliötä ei ole tarkoitettu nesteiden pitkäaikaiseen säilytykseen.

#### Pesuimurointi

#### HUOMAUTUS

- ▶ Jos puhdistettava pinta on erityisen likainen tai tahrainen: Lisää hieman puhdistusnestettä [41] vedellä täytettyyn vesisäiliöön [15]. Tämä lisää puhdistustehoa.

1. **Valmistelu:**
  - Irrota paperisuodatinpussi [25].
  - Asenna vaahtomuovisuodatin [26] (katso ”Suodattimen asentaminen”).
2. Liitä taipuisa imuletku [29] imuliitäntään [6] ja ruiskuletkun liitin [31] ruiskutusliitäntään [3] (katso ”Taipuisan imuletkun ja ruiskuletkun liittäminen/ irrottaminen”).
3. Liitä imuputki [40] taipuisaan imuletkuun [29] (katso ”Imuputken liittäminen”).
4. Liitä haluttu pesusuulake [22/23] imuputkeen [40] (katso ”Suulakkeiden liittäminen”).
5. Täytä ja asenna vesisäiliö [15] (katso ”Vesisäiliön täyttäminen/ asentaminen”).

6. Paina pumpun kytkintä [2]. Pumpun kytkimen merkkivalo palaa punaisena.
7. Kytke tuote päälle (katso ”Päälle-/poiskytkeminen”).
8. Kytke ruiskutustoiminto päälle painamalla kahvan [27] ruiskutusvipua [28].
9. Vedä pesusuulaketta [22]/[23] kaista kerrallaan lattialla tai verhoilun päällä (älä työnnä). Perusteellinen puhdistus taataan päällekkäin menevillä kaistoilla.
10. Siivoustöiden päätyttyä:
  - Kytke tuote pois päältä (katso ”Päälle-/poiskytkeminen”).
  - Paina pumpun kytkintä [2]. Pumpun kytkimen merkkivalo sammuu.
  - Tyhjennä metallisäiliö [7] heti (katso ”Metallisäiliön tyhjennys”). Metallisäiliötä ei ole tarkoitettu nesteiden pitkäaikaiseen säilytykseen.

## ● Imutehon säätäminen

- Säädä imutehoa avaamalla tai sulkemalla ilmansäädin [35].



Asetus	Imuteho
Auki	Pienempi
Kiinni	Suurempi

## ● Imuputken ja suulakkeiden säilytys

- Pistä imuputki [40] ja suulakkeet [19]/[20]/[21]/[22]/[23] kääntöpyörien [9] yllä oleviin lisävarusteiden pidikkeisiin [8].

## ● Varaosat/lisävarusteet

Ota yhteyttä palvelukeskukseen puhelimitse (katso ”Palvelu”). Pidä alla olevaa tilausnumeroa käsillä.

Osa	Tilaisnumero
[40] Imuputki 	99948092901
[29] Taipuisa imuletku 	99948092902

## ● Virtajohdon kelaaminen

- Kierrä virtajohto [11] ympärille. Ripusta virtajohto johdon pidikkeeseen [14].

## ● Metallisäiliön tyhjennys

### ⚠ VAROITUS!



Kytke tuote pois päältä ja irrota se sähköverkosta ennen vaihto-osien vaihtoa, tuotteen puhdistusta ja kun tuotetta ei käytetä.


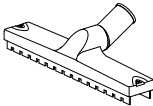
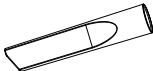
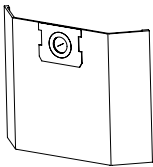

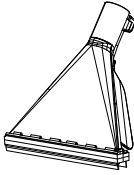
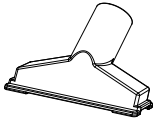
### ⚠ VAROITUS! Tulipalon vaara!

- ▶ Aina käytön jälkeen: Tyhjennä ja puhdista tuote, jotta palovaaran aiheuttavat materiaalit eivät pääse kertymään tuotteeseen.

1. Irrota tyhjennysaukon [10] suojuksen kääntämällä sitä vastapäivään.
2. Tyhjennä metallisäiliö [7].
3. Aseta suojuksen jälleen tyhjennysaukon [10] päälle. Kierrä suojusta myötäpäivään.

## ● Käytön jälkeen

1. Kytke tuote pois päältä ja irrota pistoke [11] pistorasiasta.
2. Anna tuotteen jäähtyä.
3. Tarkista ja puhdista tuote sekä laita se säilytykseen (katso ”Puhdistus ja hoito”).

Osa		Tilausnumero	
26	Vaahтомуovisuodatin		99948092903
19	Lattiasuulake		99948092904
21	Rakosuulake		99948092905
25	Paperisuodatinpussi		99948092906
23	Verhoilun pesusuulake		99948092907
22	Lattian pesusuulake		99948092908
42	O-rengasetti	(ei kuvassa)	99948092909
20	Verhoilusuulake		99948092910

## ● Vianmääritys

Vika	Mahdollinen syy	Toimenpide
Tuote ei toimi.	Pistoketta <b>11</b> ei ole kytketty sähköverkkoon.	Kytke pistoke <b>11</b> sopivaan pistorasiaan.

Vika	Mahdollinen syy	Toimenpide
Imuteho on heikentynyt ja tuote ei imuroi likaa.	Metallisäiliö <b>7</b> on täynnä.	Tyhjennä metallisäiliö <b>7</b> (katso ”Metallisäiliön tyhjennys”).
	Ilmareitti on tukossa.	Tarkista seuraavat osat tukosten varalta ja poista tukokset: <ul style="list-style-type: none"> <li>■ Metallisäiliö <b>7</b></li> <li>■ Lattiasuulake <b>19</b></li> <li>■ Verhoilusuulake <b>20</b></li> <li>■ Rakosuulake <b>21</b></li> <li>■ Lattian pesusuulake <b>22</b></li> <li>■ Verhoilun pesusuulake <b>23</b></li> <li>■ Taipuisa imuletku <b>29</b></li> <li>■ Imuputki <b>40</b></li> </ul>
Tuotteesta tulee ulos pölyä tai vettä imuroinnin aikana.	Säiliön kantta <b>4</b> ei ole asennettu oikein.	Kiinnitä säiliön kansi <b>4</b> oikein (katso ”Säiliön kannen irrottaminen”).
	Tyhjennysaukon <b>10</b> suojusta ei ole suljettu kunnolla.	Aseta suojus tyhjennysaukon <b>10</b> päälle. Kierrä suojusta myötöpäivään.

## ● Puhdistus ja hoito

### ⚠ VAROITUS!



Kytke tuote pois päältä ja irrota se sähköverkosta ennen vaihto-osien vaihtoa, tuotteen puhdistusta ja kun tuotetta ei käytetä!

## ● Puhdistus

### HUOMAUTUS

► Älä puhdistu tuotetta millään kemiallisella, emäksisellä, hankaavalla tai muulla voimakkaalla puhdistus- tai desinfiointiaineella, sillä nämä voivat vaurioittaa tuotteen pinnan.

- Säiliön kanteen **4** ei saa koskaan päästää mitään nesteitä.

- Säännöllinen ja asianmukainen puhdistus auttaa varmistamaan tuotteen turvallisen käytön ja pidentämään tuotteen käyttöikää.
- Pidä tuote aina puhtaana, kuivana sekä puhtaana öljystä tai rasvasta.
- Poista tuhka tuotteesta jokaisen käytön jälkeen ja ennen säilytykseen laittoa.
- Puhdista tuote kuivalla liinalla. Käytä pehmeää harjaa vaikeapääysiisiin paikkoihin.
- Pese vaahtomuovisuodatin **26** haalealla vedellä sekä saippualla ja anna sen kuivua.
- Huuhtelee taipuisan imuletkun **29** ja imuputken **40** ruiskuletut puhtaalla vedellä.

## ● Hoito

- Ennen jokaista käyttökertaa ja jokaisen käyttökerran jälkeen: Tarkista tuote ja sen lisävarusteet kulumien ja vaurioiden varalta.
- Kulunut tai vaurioitunut O-rengas yhdessä ruiskutusliitännöistä [3](#) [34](#) [39](#): Vaihda vanha O-rengas uuteen O-renkaaseen toimitukseen sisältyvästä O-rengassetistä [42](#).

## ● Korjaukset

- Tuote ei sisällä mitään osia, jotka käyttäjä voisi korjata itse. Ota yhteyttä valtuutettuun huoltopalveluun tai vastaavan pätevyyden omaavaan henkilöön tuotteen tarkistusta ja korjausta varten.

## ● Säilytys

- Säilytä tuotetta aina lasten ulottumattomissa.
  - Sopiva lämpötila pitkäaikaiseen säilytykseen (yli 3 kuukautta) on +10 °C:n ja +30 °C:n välillä ja enintään 60 %:n suhteellisessa ilmastosteudessa.
1. Kytke tuote pois päältä ja irrota pistoke [11](#) pistorasiasta.
  2. Anna tuotteen jäähtyä.
  3. Puhdista tuote (katso ”Puhdistus”).
  4. Säilytä tuotetta ja lisävarusteita pimeässä, kuivassa ja hyvin ilmastoidussa paikassa pakkaselta suojattuna.

## ● Kuljetus

- Suojaa tuote voimakkailta iskuilta ja tärinältä, joita voi esiintyä, kun kuljetat sitä ajoneuvoissa.
  - Varmista tuote liukumista ja kaatumista vastaan.
1. Kytke tuote pois päältä ja irrota pistoke [11](#) pistorasiasta.
  2. Anna tuotteen jäähtyä.

## ● Hävittäminen

Pakkaus on valmistettu ympäristöystävällisistä materiaaleista, jotka voidaan viedä paikalliseen kierrätyspisteeseen.



Noudata pakkausmateriaalien jätteiden lajittelua koskevia merkintöjä. Ne koostuvat lyhenteistä (a) sekä numeroista (b) ja tarkoittavat seuraavaa: 1–7 = muovit/20–22 = paperi ja pahvi/80–98 = komposiitit.

### Tuote:



Lisätietoja käytöstä poistetun tuotteen hävittämismahdollisuuksista saat kuntasi tai kaupunkisi viranomaisilta.



Älä heitä käytettyä tuotetta kotitalousjätteisiin. Hävitä tuote ympäristöystävällisesti toimittamalla se asianmukaiseen jätehuoltoon. Lisätietoja keräyspaikoista ja niiden aukioloajoista saat kuntasi viranomaisilta.

## ● Takuu

Tuote on valmistettu huolellisesti tiukkojen laadudirektiivien mukaan ja tarkistettu huolella ennen toimitusta. Materiaali- tai valmistusvirheiden tapauksessa kuluttajalla on laillisia oikeuksia tuotteen myyjää kohtaan. Alla oleva takuu ei rajoita kuluttajan lakisääteisiä oikeuksia millään tavalla.

Tämän tuotteen takuu on 3 vuotta ostopäivästä lukien. Takuu-aika alkaa ostopäivästä. Säilytä alkuperäinen ostokuitti turvallisessa paikassa, koska tätä asiakirjaa vaaditaan ostotositteena.

Mahdollisista ostohetkellä esiintyneistä vaurioista tai vioista on ilmoitettava välittömästi tuotteen pakkauksesta purkamisen jälkeen.

Jos 3 vuoden sisällä tuotteen ostopäivästä alkaen tuotteesta löytyy materiaali- tai valmistusvirhe, korjaamme tuotteen ilmaiseksi harkintamme mukaan. Takuuaikaa ei pidennetä myönnetyn takuuvaatimuksen vuoksi. Tämä koskee myös vaihdettuja ja korjattuja osia.

Takuun voimassaolo lakkaa, jos tuote on vioittunut, sitä on käytetty tai huollettu tarkoituksenvastaisesti.

Takuu kattaa materiaali- ja valmistusvirheet. Takuu ei kata tuotteen osia, jotka kuluvat normaalisti (esim. paristot, letkut, väripatruunat) ja joita voidaan sen vuoksi pitää kuluvin osina eikä myöskään rikkoutuvia osia esim. kytkimiä, akkuja tai lasista valmistettuja osia.

## ● Toimiminen takuutapauksessa

Jotta pyyntösi voidaan käsitellä nopeasti, noudata seuraavia ohjeita:

Säilytä tiedusteluja varten kassakuitti ja tuotenro (IAN 480929\_2410) todisteena ostosta.

Löydät tuotenumeron tuotteen tyyppikilvestä, tuotteessa olevasta kaiverruksesta, käyttöohjeen kansilehdestä (alavasemmalla) tai tuotteen taka- tai alaosan tarrasta.

Jos tuotteen toiminnassa ilmenee vikoja tai muita puutteita, ota ensin yhteyttä alla mainittuun huoltopalveluun puhelimitse tai sähköpostitse.

Voit tämän jälkeen lähettää vialliseksi todetun tuotteen veloitusetta huoltopalvelun ilmoittamaan osoitteeseen. Liitä mukaan ostokuitti (kassakuitti) sekä tiedot viasta ja sen esiintymisajasta.



Voit tarkastella ja ladata näitä ja monia muita käyttöoppaita osoitteessa parkside-diy.com. Skannaamalla tämän QR-koodin pääset suoraan osoitteeseen parkside-diy.com. Valitse maa ja etsi käyttöohjeet hakukentän avulla. Syöttämällä tuotenumeron (IAN) 480929\_2410 löydät tuotteesi käyttöohjeen.

## ● Huoltopalvelu

**FI** **Huoltopalvelu Suomi**  
Puhelin: 0800 913375  
E-Mail: owim@lidl.fi



**OWIM GmbH & Co. KG**

Stiftsbergstraße 1  
74167 Neckarsulm  
GERMANY

Model No.: HG12963  
Version: 06/2025

IAN 480929\_2410

3 