

/// PARKSIDE®



Cordless Drill Driver Set PABS 20-Li G8

(HU)

Akkus fúrósavarozó-készlet

Eredeti használati utasítás fordítása

(SK)

Aku vrtací skrutkovač s príslušenstvom

Preklad pôvodného návodu na použitie

(CZ)

Sada s aku vrtacím šroubovákem

Překlad původního návodu k používání

(DE) (AT) (CH)

Akku-Bohrschrauber-Set

Originalbetriebsanleitung

IAN 487755_2501

(HU) (CZ) (SK)



(HU)

Olvasás előtt kattintson az ábrát tartalmazó oldalra és végezetül ismerje meg a készülék mindegyik funkcióját.

(CZ)

Před čtením si otevřete stranu s obrázky a potom se seznámte se všemi funkcemi přístroje.

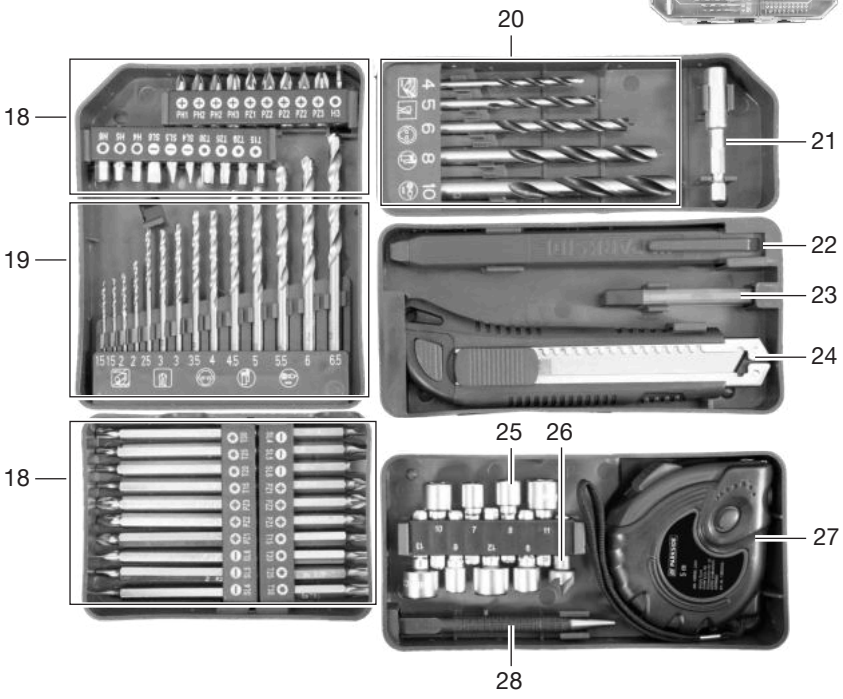
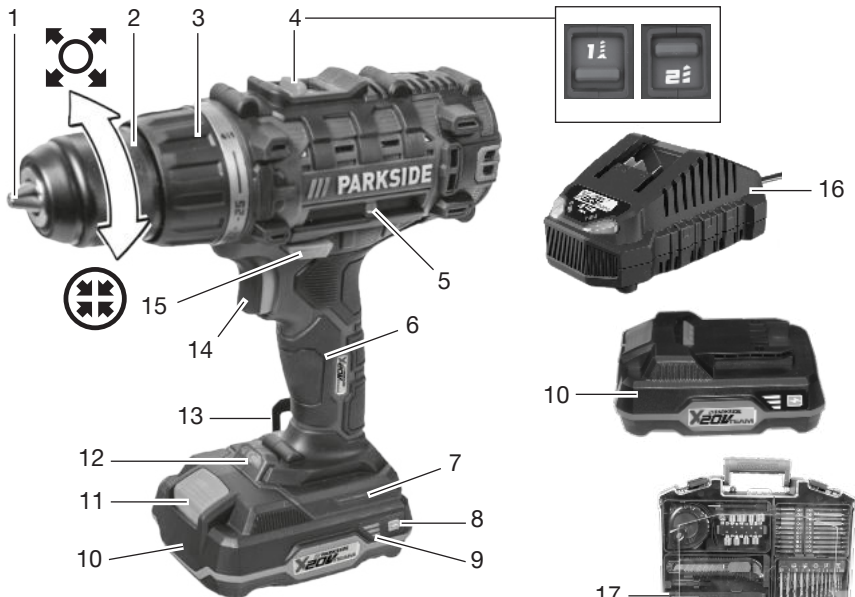
(SK)

Pred čítaním si odklopte stranu s obrázkami a potom sa oboznámte so všetkými funkciami prístroja.

(DE) (AT) (CH)

Klappen Sie vor dem Lesen die Seite mit den Abbildungen aus und machen Sie sich anschließend mit allen Funktionen des Gerätes vertraut.

HU	Eredeti használati utasítás fordítása	Oldal	4
CZ	Překlad původního návodu k používání	Strana	17
SK	Preklad pôvodného návodu na použitie	Strana	29
DE/AT/CH	Originalbetriebsanleitung	Seite	42



Tartalomjegyzék

Bevezető.....	4
Rendeltetésszerű használat.....	4
A csomag tartalma / Tartozékok.....	4
Áttekintés.....	5
Működés leírása.....	5
Műszaki adatok.....	5
X 20 V TEAM.....	6
Biztonsági utasítások.....	6
A biztonsági utasítások jelentése.....	6
Piktogramok és szimbólumok.....	6
Általános elektromos szerszám biztonsági figyelmeztetések.....	7
Biztonsági utasítások fúrókhoz.....	9
Maradvány-kockázatok.....	10
Előkészítés.....	10
Kezelőelemek.....	10
Betétszerszám felszerelése és leszerelése.....	10
Akkumulátor töltöttségi szintjének ellenőrzése.....	11
Akkumulátor feltöltése.....	11
Tartozékok útmutatója.....	11
Üzemeltetés.....	12
Akkumulátor behelyezése és kivétele.....	12
Be- és kikapcsolás.....	12
Szállítás.....	12
Tisztítás, karbantartás és tárolás.....	12
Tisztítás.....	13
Karbantartás.....	13
Tárolás.....	13
Ártalmatlanítás/Környezetvédelem.....	13
Akkumulátorok környezetbarát módon történő ártalmatlanítása.....	13
Pótalkatrészek és tartozékok.....	14
Az eredeti EU -megfelelőségi nyilatkozat fordítása.....	14
JÓTÁLLÁSI TÁJÉKOZTATÓ.....	15
Robbantott ábra.....	59

Bevezető

Gratulálunk az új akkumulátoros fúró-csavarozó megvásárlásához (a továbbiakban készülék vagy elektromos kéziszerszám). Vásárlásával kiváló minőségű termék mellett döntött. Ezt a készüléket a gyártás során minőségi vizsgálatnak és végső ellenőrzésnek

vetették alá. Ezáltal biztosított a készülék működőképessége.



A használati útmutató a készülék része. Fontos tudnivalókat tartalmaz a biztonságra, használatra és ártalmatlanításra vonatkozóan. Olvassa el figyelmesen a használati útmutatót. Ismerje meg a kezelőrészeket és a készülék helyes használatát. A készüléket csak a leírtak szerint és a megadott alkalmazási területen használja. Őrizze meg a használati útmutatót és a készülék harmadik személynek történő továbbadása esetén adja át a készülékhez tartozó valamennyi leírást is.

Rendeltetésszerű használat

A készülék kizárólag a következő felhasználási célra készült:

- csavarok becsavarozása és kicsavarozása
- fába, fémbe vagy műanyagba történő fúrás

Kizárólag száraz helyiségekben üzemeltethető.

A készülék minden más, a jelen használati útmutatóban nem kifejezetten engedélyezett használata komoly veszélyt jelenthet a felhasználó számára és kárt okozhat a készülékben. A készüléket kezelő vagy használó személy felel más személyeknek okozott balesetekért vagy tulajdonukon okozott károkért. A készülék a barkács szektorban történő használatra készült. Nem folyamatos ipari használatra tervezték. Ipari használat esetén a garancia érvényét veszti. A gyártó nem vállal felelősséget a nem rendeltetésszerű használatból vagy helytelen kezelésből eredő károkért.

A készülék a **X 20 V TEAM** sorozat része és a **X 20 V TEAM** sorozat akkumulátoraival üzemeltethető. A **X 20 V TEAM** sorozat akkumulátorait csak a **X 20 V TEAM** sorozat töltőivel szabad tölteni.

A csomag tartalma / Tartozékok

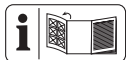
Csomagolja ki a készüléket és ellenőrizze a csomag tartalmát.

Ártalmatlanítsa megfelelően a csomagolóanyagot.

- Akkus fúró-csavarozó
- tartozék a tárolódobozban

- 40× csavar-bit (10×50 mm, 10×75 mm, 20×25 mm)
 - ⊕ PH1, PH2, PH3
 - ⊕ PZ1, PZ2, PZ3
 - ⊕ T15, T20, T25, T30
 - ⊖ SL4, SL5, SL6
 - H3, H4, H5, H6
- 14× fémfúró (1.5, 2, 2.5, 3, 3.5, 4, 4.5, 5, 5.5, 6, 6.5)
- 5× fafúró (4, 5, 6, 8, 10)
- 8× dugókulcs (6, 7, 8, 9, 10, 11, 12, 13)
- bittartó
- ácsceruza + 2× pót ceruzabél
- vágókés
- sülylesztőfúró
- pontozó
- mérőszalag
- tároló koffer
- Eredeti használati utasítás fordítása
- akkumulátor és töltő használati útmutatóval

Áttekintés



A készülék ábrái az elülső és hátsó kihajtható oldalon találhatók.

- 1 fúrótokmány-nyílás
- 2 gyorsbefogó fúrótokmány
- 3 forgatónyomaték-beállítógyűrű
- 4 fokozatválasztó kapcsoló
- 5 mágnes
- 6 markolat (szigetelt markolat)
- 7 akkumulátortartó
- 8 gomb (töltésszint-kijelző)
- 9 töltésszint-kijelző
- 10 akkumulátor
- 11 akkumulátor-kireteszelő
- 12 LED-munkavilágítás
- 13 övcsat
- 14 be-/kikapcsoló
- 15 forgásirány-kapcsoló
- 16 töltő
- 17 tároló koffer
- 18 csavar-bit

- 19 fémfúró
- 20 fafúró
- 21 bittartó
- 22 ácsceruza
- 23 pót ceruzabél
- 24 vágókés
- 25 dugókulcs
- 26 sülylesztőfúró
- 27 mérőszalag
- 28 pontozó

D ábra

- 24.1 kireteszelő (vágókés)
- 24.2 csúszka (vágókés)

E ábra

- 27.1 reteszelő csúszka (mérőszalag)
- 27.2 reteszelő gomb (mérőszalag)
- 27.3 csat (mérőszalag)

Működés leírása

A fúró-csavarozó egy csúszó kuplunggal van felszerelve, amely az előre kiválasztott maximális nyomaték elérésekor leválasztja a hajtást a munkaorsóról.

A kezelőelemek funkciója az alábbi leírásban található.

Műszaki adatok

Akkus fúró-csavarozó PABS 20-Li G8

Névleges feszültség U 20 V =
Súly (akkumulátor nélkül) $\approx 1,26$ kg
Üresjárat fordulatszám n_0

– 1. sebesség 0–430 min^{-1}

– 2. sebesség 0–1500 min^{-1}

Forgatónyomaték 45 Nm

Tokmány feszítáv 1,5–13 mm
Furatátmérő

–fa 30 mm

–fém 13 mm

Hangnyomásszint (L_{pA}) ... 75,1 dB; $K_{pA}=5$ dB

Hangerőszint (L_{WA}) 83,1 dB; $K_{WA}=5$ dB

Rezgés (a_{1h}) $\leq 2,5$ m/s^2 ; $K=1,5$ m/s^2

akkumulátor Li-Ion

Hőmérséklet ≤ 50 °C

– Töltés 4–40 °C

– Üzemeltetés 4–50 °C

– Tárolás 15–25 °C

PARKSIDE Performance Smart akkumulátor Smart PAPS 204 A1/Smart PAPS 208 A1/Smart PAPS 2012 A1

– frekvenciasáv 2400–2483,5 MHz
 – átviteli erő ≤ 20 dBm

A zaj- és rezgésszint értékek a megfelelőségi nyilatkozatban megnevezett szabványoknak és előírásoknak megfelelően kerültek meghatározásra.

A megadott rezgés-összérték és a megadott zajkibocsátási érték szabványosított mérési eljárással lett meghatározva és felhasználható az elektromos kéziszerszám egy másik készülékkel történő összehasonlítására. A megadott rezgés-összérték és a megadott zajkibocsátási érték a terhelés előzetes megbecsüléséhez is felhasználható.

▲ FIGYELMEZTETÉS! A rezgés- és zajkibocsátási értékek az elektromos kéziszerszám tényleges használata során eltérhetnek a megadott értékektől az elektromos kéziszerszám használatától függően kerül megmunkálásra. Próbálja a lehető legalacsonyabb szinten tartani a rezgésterhelést. A rezgésterhelés például a munkaidő korlátozásával csökkenthető. Ebben az esetben a működési ciklus minden részét figyelembe kell venni (például amikor az elektromos kéziszerszám ki van kapcsolva, és amikor bár be van kapcsolva, de terhelés nélkül fut).

X 20 V TEAM

A készülék a **X 20 V TEAM** sorozat része és a **X 20 V TEAM** sorozat akkumulátoraival üzemeltethető. A **X 20 V TEAM** sorozat akkumulátorait csak a **X 20 V TEAM** sorozat töltőivel szabad tölteni.

Javasoljuk, hogy ezt a készüléket kizárólag az alábbi akkumulátorokkal üzemeltesse: PAP 20 B1, PAP 20 B3, Smart PAPS 204 A1, Smart PAPS 208 A1, Smart PAPS 2012 A1

Javasoljuk, hogy ezeket az akkumulátorokat az alábbi töltőkkel töltsse: PLG 20 A3, PLG 20 A4, PLG 20 C1, PLG 20 C2, PLG 20 C3, PLG 201 A1, PDSLK 20 A1, PDSLK 20 B1, PDSLK 20 B2, Smart PLGS 2012 A1

Akkumulátor és töltő műszaki adatai: Lásd a külön útmutatót.

Biztonsági utasítások

Ez a fejezet a készülék használatával kapcsolatos alapvető biztonsági utasításokat tartalmazza.

▲ FIGYELMEZTETÉS! Személyi sérülés és anyagi kár az akkumulátor nem megfelelő használata révén. Vegye figyelembe a(z) **X 20 V TEAM** termékcsaládba tartozó akkumulátor és töltő használati útmutatójában lévő töltésre és helyes használatra vonatkozó biztonsági utasításokat és tudnivalókat. A töltés részletes leírása és további információk ebben a külön használati útmutatóban található.

A biztonsági utasítások jelentése

▲ VESZÉLY! Baleset történik, ha nem tartja be ezt a biztonsági utasítást. Súlyos testi sérülés vagy halál a következménye.

▲ FIGYELMEZTETÉS! Baleset történhet, ha nem tartja be ezt a biztonsági utasítást. Súlyos testi sérülés vagy halál lehet a következménye.

▲ VIGYÁZAT! Baleset történik, ha nem tartja be ezt a biztonsági utasítást. Enyhe vagy közepes fokú testi sérülés lehet a következménye.

MEGJEGYZÉS! Baleset történik, ha nem tartja be ezt a biztonsági utasítást. Anyagi kár lehet a következménye.

Piktogramok és szimbólumok

Szimbólumok a készüléken



A készülék a **X 20 V TEAM** sorozat része és a **X 20 V TEAM** sorozat akkumulátoraival üzemeltethető. A **X 20 V TEAM** sorozat akkumulátorait csak a **X 20 V TEAM** sorozat töltőivel szabad tölteni.



Olvassa el a használati útmutatót



Elektromos készülékek nem tartoznak a háztartási hulladéka.

Szimbólumok a használati útmutatóban



Figyelem!

Szimbólumok a tartozékon



Használjon szemvédőt



Használjon hallásvédőt



Használjon légzésvédő maszkot

Általános elektromos szerszám biztonsági figyelmeztetések

▲ FIGYELMEZTETÉS! Olvassa el az összes biztonsági figyelmeztetést, utasítást, ábrát és specifikációt, amelyet az elektromos szerszámhoz mellékelünk. Valamennyi felsorolt utasítás figyelmen kívül hagyása áramütéshez, tüzesettséghez és/vagy súlyos sérüléshez vezethet. **Későbbi hivatkozás céljából mentse el minden figyelmeztetést és utasítást.**

A figyelmeztetésekben említett „elektromos szerszám” kifejezés egy hálózatról működtetett (vezetékes) elektromos szerszámra vagy akkumulátoros (vezeték nélküli) elektromos szerszámra vonatkozik.

1. A MUNKATERÜLET BIZTONSÁGA

- a) **Munkaterületét tartsa tisztán és világítsa meg megfelelően.** A rendezetlen vagy sötét területek baleseteket okozhatnak.
- b) **Ne működtesse az elektromos szerszámokat robbanásveszélyes környezetben, például gyúlékony folyadékok, gázok vagy por jelenlétében.** Az elektromos szerszámok szikrát okoznak, amely meggyújthatja a port vagy a füstöt.
- c) **Az elektromos szerszám működtetése közben tartsa távol a gyerekeket és a nézelődőket.** A figyelmet elvölő tényezők következtében elveszítheti a kontrollt.

2. ELEKTROMOS BIZTONSÁG

- a) **Az elektromos szerszámok dugaszainak illeszkedniük kell a konnektorhoz. A dugaszt soha semmilyen módon ne módosítsa. Ne használjon semmilyen adapterdugaszt földelt elektromos szerszámokkal.** A nem módosított dugaszok és a megfelelő konnektorok csökkentik az áramütés kockázatát.
- b) **Egyik testrésze se érjen a földelt felületekhez, pl. csövek, radiátorok, tűz-**

helyek és hűtőszekrények. Fokozottan fennáll az áramütés veszélye, ha a teste földelve van.

- c) **Ne tegye ki az elektromos szerszámokat esőnek vagy nedves körülményeknek.** Az elektromos szerszámba kerülő víz növeli az áramütés veszélyét.
- d) **A kábelt ne használja szakszerűtlenül. Soha ne használja a kábelt az elektromos szerszám hordozására, húzására vagy a kihúzáshoz. A kábelt tartsa távol a hőtől, olajtól, éles szélektől vagy mozgó alkatrészekről.** A sérült vagy összegabalyodott kábelek növelik az áramütés veszélyét.
- e) **A szerszám kültéri működtetésekor, használjon a kültéri használathoz alkalmas hosszabbító kábelt.** A kültéri használatra alkalmas kábel használata csökkenti az áramütés veszélyét.
- f) **Ha az elektromos szerszám nedves helyen történő üzemeltetése elkerülhetetlen, használjon maradékáram-esszőkkel (RCD) védett tápegységet.** Az RCD eszköz használata csökkenti az áramütés veszélyét.

3. SZEMÉLYI BIZTONSÁG

- a) **Az elektromos eszköz használata közben maradjon éber, figyeljen arra, hogy mit csinál, és használja a józan eszét. Ha fáradt vagy drog, alkohol vagy gyógyszerek hatása alatt áll, ne használja az elektromos szerszámot.** Egy pillanatnyi figyelmetlenség is elég, hogy a használat közben súlyos személyi sérülést szenvedjen.
- b) **Személyi védőeszköz használata. Mindig viseljen szemvédőt.** A megfelelő körülmények között használt védőfelszerelések, mint például porvédő maszk, csúszásmentes biztonsági cipő, kemény fejjedő vagy hallásvédő, csökkentik a személyi sérülések számát.
- c) **Véletlen elindulás megakadályozása. Mielőtt csatlakoztatja az áramforrást és/vagy az akkumulátort, felfeszít vagy hordozza a szerszámot, győződjön meg róla, hogy a kapcsoló kikapcsolt helyzetben van.** Az elektromos szerszámok hordozása úgy, hogy az ujjja a kapcsolón van, vagy a bekapcsolt állapotban lévő elektromos szerszámok feszültség alá helyezése balesetveszélyes.

- d) **Az elektromos szerszám bekapcsolása előtt távolítsa el a beállítókulcsot vagy a csavarkulcsot.** Az elektromos szerszám forgó részéhez rögzített csavarkulcs vagy kulcs személyi sérülést okozhat.
- e) **Ne lépje túl a határokat. Mindig ügyeljen a megfelelő alátámasztásra és egyensúlyra.** Így jobban tudja irányítani az elektromos szerszámot váratlan helyzetekben.
- f) **Viseljen megfelelő ruházatot. Ne viseljen laza ruházatot vagy ékszert. Tartsa távol a haját és ruháját a mozgó alkatrészektől.** A lazán illeszkedő ruhák, ékszer vagy hosszú haj beakadhatnak a mozgó alkatrészekbe.
- g) **Ha vannak porszivó és porgyűjtő berendezések csatlakoztatására szolgáló eszközök, gondoskodjon ezek csatlakoztatásáról és megfelelő használatáról.** A porgyűjtés csökkentheti a porhoz köthető veszélyeket.
- h) **Ne engedje, hogy a szerszámok gyakori használatából fakadó tudás magabiztossá tegye, és figyelmen kívül hagyja a szerszámbiztonsági alapelveket.** Egy gondatlan cselekedet a másodperc tört része alatt súlyos sérülést okozhat.
- 4. AZ ELEKTROMOS SZERSZÁM HASZNÁLATA ÉS GONDOZÁSA**
- a) **Ne erőltesse az elektromos szerszámot. Használja az adott alkalmazáshoz a helyes elektromos szerszámot.** A megfelelő elektromos szerszám jobban és biztonságosabban végzi el a munkát olyan sebességgel, amelyre tervezték.
- b) **Ne használja az elektromos szerszámot, ha a kapcsoló nem kapcsolja be vagy ki.** Minden olyan elektromos szerszám, amelyet nem lehet a kapcsolóval vezérelni, veszélyes, és meg kell javítani.
- c) **Mielőtt bármilyen beállítást végez, tartozékokat cserél, vagy tárolja az elektromos szerszámot, húzza ki a dugaszt az áramforrásból és/vagy távolítsa el az akkumulátort az elektromos szerszámból, ha eltávolítható.** Egy ilyen megelőző biztonsági intézkedés lecsökkenti annak az esélyét, hogy az elektromos szerszám véletlenül elinduljon.
- d) **A használaton kívüli elektromos szerszámokat gyermekek elől elzárva tárolja, és ne engedje, hogy az elektromos szerszámot olyan személyek kezeljék, akik nem ismerik az elektromos szerszámot vagy ezt a használati utasítást.** Az elektromos szerszámok képzetelen felhasználók kezében veszélyesek.
- e) **Tartsa karban az elektromos szerszámot és kiegészítőit. Ellenőrizze a mozgó alkatrészek helytelen beállítását vagy kötését, az alkatrészek törését és minden más olyan állapotot, amely befolyásolhatja az elektromos szerszám működését. Ha elromlott, javítsa meg az elektromos szerszámot, mielőtt újra használná.** Sok balesetet a nem megfelelően karbantartott elektromos szerszámok okoznak.
- f) **A vágószerszámot tartsa élesen és tisztán.** A megfelelően karbantartott, éles vágóélel rendelkező vágószerszámok kevésbé hajlamosak megakadni, és könnyebben ellenőrizhetők.
- g) **Használja az elektromos szerszámot, a tartozékokat és a szerszám biteket stb. e használati utasításnak megfelelően, figyelembe véve a munkakörülményeket és az elvégzendő munkát.** Az elektromos szerszám rendeltetésétől eltérő műveletekhez történő használata veszélyes helyzetet eredményezhet.
- h) **Tartsa a fogantyúkat és a fogófelületeket szárazon, tisztán, olaj- és zsírmentesen.** A csúszós fogantyúk és fogófelületek nem teszik lehetővé a szerszám biztonságos kezelését és irányítását váratlan helyzetekben.
- 5. AZ AKKUMULÁTOROS SZERSZÁM HASZNÁLATA ÉS GONDOZÁSA**
- a) **Csak a gyártó által megadott töltővel töltsé újra.** Egy bizonyos típusú akkumulátorcsomaghoz alkalmas töltő tűzveszélyt okozhat, ha egy másik akkumulátorcsoaggal használja
- b) **Az elektromos szerszámokat csak a kifejezetten erre a célra szolgáló akkumulátorokkal használja.** Minden más akkumulátor csomag használata balesetet és tüzesetet idézhet elő.
- c) **Amikor az akkumulátor nincs használatban, tartsa távol más fémtárgyaktól, például gemkapcsoktól, érméktől, kulcsoktól, szögektől, csavaroktól vagy más apró fémtárgyaktól, amelyek kapcsolatot teremtenek az egyik csatlakozótól a másikig.** Az akkumulátor pó-

luisainak rövidre zárása égési sérüléseket vagy tüzet okozhat.

- d) **Nem rendeltetésszerű körülmények között folyadék spriccelhet ki az akkumulátorból; kerülje az érintkezést. Ha véletlenül hozzáér, öblítse le vízzel. Ha a folyadék szembe kerül, forduljon orvoshoz.** Az akkumulátorból kijutó folyadék irritációt vagy égést okozhat.
 - e) **Ne használjon sérült vagy módosított akkumulátort vagy eszközt.** A sérült vagy módosított akkumulátorok kiszámíthatatlanul viselkedhetnek, ami tüzet, robbanást vagy sérülésveszélyt okozhat.
 - f) **Ne tegye ki az akkumulátort vagy a szerszámot tűznek vagy túlzott hőmérsékletnek.** Tűznek vagy 130 °C feletti hőmérsékletnek kitéve robbanást okozhat.
 - g) **Kövesse az összes töltési utasítást, és ne töltsé az akkumulátorcsomagot vagy a szerszámot a használati utasításban megadott hőmérsékleti tartományon kívül.** A nem megfelelő vagy a megadott tartományon kívüli hőmérsékleten történő töltés károsíthatja az akkumulátort, és növelheti a tűzveszélyt.
6. **SZERVÍZ**
- a) **Az elektromos szerszámot csak azonos cserealkatrészek felhasználásával, szakképzett szakemberrel javíttassa meg.** Ez biztosítja, hogy az elektromos szerszám biztonsága megmaradjon.
 - b) **Soha ne szervelizzen sérült akkumulátor csomagot.** Az akkumulátorok szervizelését csak a gyártó vagy az arra felhatalmazott szervizek végezhetik.

Biztonsági utasítások fúrókhoz

Biztonsági utasítások minden művelethez

- **Tartsa az elektromos szerszámot a szigetelt fogófelületeknél, amikor olyan műveletet végez, ahol a vágó tartozék vagy a rögzítőelemek rejtett vezetékkel érintkezhetnek.** Vágó tartozék vagy a rögzítőelemek a "feszültség alatt álló" vezeték megérintése az elektromos szerszám szabadon lévő fémrészeit "feszültség alá helyezheti", és a kezelőt áramütés érheti.

Biztonsági utasítások hosszú fúrószárok használatakor

- **Soha ne dolgozzon a fúrószár maximális névleges fordulatszámánál nagyobb sebességgel.** Nagyobb sebességnél a fúró valószínűleg meghajlik, ha szabadon forog anélkül, hogy érintkezne a munkadarabbal, ami személyi sérülést okozhat.
- **Mindig alacsony fordulatszámon kezdje a fúrást úgy, hogy a fúróhegy érintkezzen a munkadarabbal.** Nagyobb sebességnél a fúró valószínűleg meghajlik, ha szabadon forog anélkül, hogy érintkezne a munkadarabbal, ami személyi sérülést okozhat.
- **Csak közvetlenül a fúróval gyakoroljon nyomást, és ne gyakoroljon túlzott nyomást.** A bitek meggörbülhetnek, eltörhetnek vagy elveszithetik az irányítást, és személyi sérülést okozhatnak.

További biztonsági utasítások

- **Rögzítse a munkadarabot.** A szorítóeszközökkel vagy satuban rögzített munkadarab biztonságosabban tartható, mint kézzel.
- **Azonnal kapcsolja ki az elektromos kéziszerszámot, ha a szerszám leblokkol.** Készüljön fel a nagy nyomaték okozta reakciókra, amelyek visszarúgást okoznak. A felhordó szerszám leblokkol, ha beszorul a munkadarabba, vagy ha az elektromos kéziszerszám túlterhelődik.
- **Mindig várja meg, míg a motoros szerszám mozgása teljesen leáll, és csak ezt követően tegye le.** A használatban lévő eszköz beszorulhat, és a motoros szerszám irányíthatatlanná válhat.
- **Tartsa biztonságosan az elektromos kéziszerszámot.** A csavarok meghúzása-kor és meglazításakor készüljön fel az átmenetileg nagy nyomatékú reakciókra.
- **Használjon erre alkalmas detektort vagy kérje a helyi áramszolgáltató segítségét a rejtett vezeték felderítéséhez.** Az elektromos kábelek megérintése tüzet és áramütést okozhat. A gázvezeték megrogálása robbanáshoz vezethet. A vízcsovek sérülése anyagi kárt okozhat.
- **Csak a PARKSIDE által javasolt kiegészítőket használja.** A nem megfelelő ki-

egésztők áramütést vagy tüzet okozhatnak.

Maradvány-kockázatok

Akkor is mindig maradnak maradvány-kockázatok, ha a készüléket az előírtaknak megfelelően használja. A következő veszélyek léphetnek fel a jelen készülék felépítéséből és kivitelezéséből adódóan:

- Halláskárosodás, ha nem visel megfelelő hallásvédőt.
- A kéz és kar rezgéséből adódó egészségkárosodás, amennyiben a készüléket hosszabb ideig vagy nem megfelelően használja vagy a készülék nincs megfelelően karbantartva.
- Vágási sérülések

▲ FIGYELMEZTETÉS! A készülék működése közben keletkező elektromágneses mező által okozott veszély. A mező adott esetben hátrányosan befolyásolhatja az aktív és passzív orvostechonikai implantátumokat. A súlyos vagy halálos sérülések kockázatának csökkentése érdekében azt javasoljuk az orvostechonikai implantátummal élő személyeknek, hogy a készülék használata előtt kérjék orvosuk vagy az orvosi implantátum gyártójának tanácsát.

Előkészítés

▲ FIGYELMEZTETÉS! Sérülésveszély véletlenül beinduló készülék révén. Csak akkor helyezze be az akkumulátort a készülékbe, ha a készülék teljesen elő van készítve a használatra.

Kezelőelemek

A készülék első használata előtt ismerje meg a kezelőelemeket.

• forgásirány-kapcsoló (15) (A ábra)

MEGJEGYZÉS! Csak akkor nyomja meg a forgásirány kapcsolót, ha a készülék teljesen leállt!

A kapcsoló iránya hátulról nézve:

- **Bal** Csavar becsavarása, fúrás
 - **Középen** kapcsolózár
 - **Jobb** Csavar kicsavarása
- **forogatónyomaték-beállítógyűrű (3)**
A maximális forogatónyomaték beállítása csavározáshoz, amelynél a csúszó kuplung kiold.

MEGJEGYZÉS! Csak akkor nyomja meg a forogatónyomaték-beállítógyűrűt, ha a készülék teljesen leállt!

- **1** legkisebb forogatónyomaték
- **25** legnagyobb forogatónyomaték
A biztonság kedvéért kezdje a csavározást kis forogatónyomatékkal. Szükség esetén növelje a forogatónyomatéket.
- **⚡** Fúrás a forogatónyomaték korlátozósa nélkül

• fokozatválasztó kapcsoló (4)

▲ VIGYÁZAT! Csak akkor nyomja meg a fokozatválasztó kapcsolót, ha a készülék teljesen leállt.

- **1**  Csavarok
- **2**  Fúrás

• be-/kikapcsoló (14)


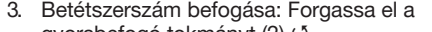
- Bekapcsolás: nyomja meg
- Fordulatszám fokozatmentes szabályozása: Minél tovább tartja nyomva a be-/kikapcsolót, annál magasabb a fordulatszám.
- Kikapcsolás: engedje el

Betétszerszám felszerelése és leszerelése


Tudnivalók

- Tokmány feszítáv: 1,5-13 mm
- A motorfej jobb és bal oldalán mágnesek (5) található a gyakran használt csavar-bitek rögzítéséhez.
- Irányjelzések hátulról nézve.

Betétszerszám felszerelése (C ábra)

1. Fúrótokmány kinyitása: Forgassa el a gyorstokmányt (2) .
2. Tolja a betétszerszámot a tokmány-nyílásba (1), amennyire csak lehet.
3. Betétszerszám befogása: Forgassa el a gyorsbefogó tokmányt (2) .

Betétszerszám leszerelése (C ábra)

1. Fúrótokmány kinyitása: Forgassa el a gyorstokmányt (2) .
2. **▲ VIGYÁZAT!** Égési sérülés veszélye! A betétszerszámok – különösen a fúrószárak – nagyon felforrósodhatnak. Adott esetben viseljen védőkesztyűt. Távolítsa el a betétszerszámot.

Akkumulátor töltöttségi szintjének ellenőrzése

LED-ek	jelentés
piros, narancssárga, zöld	akkumulátor feltöltve
piros, narancssárga	akkumulátor részben fel van töltve
piros	az akkumulátor töltése szükséges

1. Nyomja meg a gombot (8) a töltés-szint-kijelző (9) mellett az akkumulátoron (10).
A töltésszint-kijelző LED-jei jelzik az akkumulátor töltöttségi szintjét.
2. Töltse fel az akkumulátort (10), ha a töltésszint-kijelzőnek (9) már csak a piros LED-je világít.

Akkumulátor feltöltése

Lásd a töltő használati útmutatóját is.

Utasítások

- Töltés előtt hagyja lehűlni a felmelegedett akkumulátort.
- Ne hagyja az akkumulátort hosszú ideig a tűző napon és ne tegye fűtőtestre (max. 50 °C).

Akkumulátor feltöltése

1. Vegye ki az akkumulátort (10) a készülékből.
2. Csúsztassa az akkumulátort (10) az akkumulátor-töltő (16) töltőnyílásába.
3. Csatlakoztassa az akkumulátor-töltőt (16) egy csatlakozóaljzathoz.
4. Feltöltést követően válassza le az akkumulátor-töltőt (16) a hálózatról.
5. Húzza ki az akkumulátort (10) az akkumulátor-töltőből (16).

Kontrolne LED diode na uređaju za punjenje (16):

zöld	piros	jelentés
világít	—	<ul style="list-style-type: none"> • Az akkumulátor teljesen fel van töltve • készen áll (nincs akkumulátor behelyezve)
—	világít	Akkumulátor töltődik

zöld	piros	jelentés
—	villog	Az akkumulátor túlmelegedett
villog	villog	Az akkumulátor meghibásodott

Tartozékok útmutatója

vágókés (D ábra)

Ha a vágókés (24) tompa, akkor a pengét ki lehet cserélni vagy a penge tompa/sérült szegmensét le lehet törni.

A meghatározott törési pontok a pengén egyenesen távolságban elosztott bevágásokból ismerhetők fel.

Tudnivalók

- **▲ VIGYÁZAT!** Sérülésveszély! Egy penge letörése esetén előfordulhat, hogy részek a levegőbe repülnek. Viseljen védőszemüveget.
- **▲ VIGYÁZAT!** Sérülésveszély! Egy szőnyegvágó kés pengéi nagyon élesek. Viseljen védőkesztyűt.
- **▲ VIGYÁZAT!** Sérülésveszély! A kopott pengék még mindig nagy veszélyforrást jelentenek. Azonnal dobja ki a pengét.

Szükséges szerszám

- fogó (nincs mellékelve)

Penge eltérése

1. Csak az előre meghatározott töréspontig tolja ki a pengét a házból, ellenkező esetben több szegmens is letörhet.
2. Fogja meg a pengét egy fogóval az előre meghatározott töréspont közelében.
3. Törje el a pengét úgy, hogy a fogót elfogtassa a saját tengelye körül és széthúzza a töréspontot. Ily módon a darab élesen törik le.

Penge cseréje

1. Tolja előre a csúszkát (24.2) a vágókésen (24) ütközésig.
2. Vegye ki és ártalmatlanítsa az életlen pengét szakszerűen.
3. Egy új penge használatához tolja hátra a csúszkát (24.2) a vágókésen (24) ütközésig.

Tár betöltése

1. Nyomja meg a kireteszelőt (24.1) a vágókésen (24), hogy ki tudja húzni hátrafelé a pötpengéket tartalmazó tárat.

- Helyezze az új pengéket a tárbá. A penge hátsó végén van egy nyílás, amelybe beakasztható a csúszka.
- Tolja vissza mindkettőt a vezetőbe, hogy a pótpengéket tartalmazó tár bekattanjon.

mérőszalag (E ábra)

- Nyomja meg és tartsa lenyomva az egyik reteszelő gombot (27.2) a kihúzott mérőszalag (27) ideiglenes rögzítéséhez.
- Tolja előre a reteszelő csúszkát (27.1), hogy tartósan rögzítse a kihúzott mérőszalagot.
- A rögzítés a reteszelő csúszka (27.1) visszahúzásával szüntethető meg.

A hátoldalon lévő csattal (27.3) az övére rögzítheti a mérőszalagot.

pontozó (Abb. F)

A pontozóval (28) egy első járatot adhat a fúrónak egy meghatározott pozícióban. Ezzel megakadályozza, hogy a fúró félreszaladjon a megfúrás során.

A pontozót munkadarabok megjelölésére is használhatja.

Szükséges szerszám

- kalapács (nincs mellékelve)

Eljárás

- Helyezze a pontozót a hegyével a kívánt pozícióhoz.
- Üssön a pontozót hátuljára egy kalapáccsal.

Üzemeltetés

Akkumulátor behelyezése és kivétele

▲ FIGYELMEZTETÉS! Sérülésveszély véletlenül beinduló készülék révén. Csak akkor helyezze be az akkumulátort a készülékbe, ha a készülék teljesen elő van készítve a használatra.

MEGJEGYZÉS! Anyagi kár veszélye! A helytelen akkumulátor kárt tehet a készülékben és az akkumulátorban.

Akkumulátor behelyezése (B ábra)

- Csúsztassa be az akkumulátort (10) a vezetősín mentén az akkumulátor-tartóba (7).
Az akkumulátor hallhatóan rögzül.

Akkumulátort kivétele (B ábra)

- Nyomja meg és tartsa lenyomva az akkumulátor-kireteszelőt (11) az akkumulátoron (10).
- Húzza ki az akkumulátort az akkumulátor-tartóból (7).

Be- és kikapcsolás

Bekapcsolás

- Válassza ki a forgásirányt a forgásirány-kapcsolóval (15).
- Válasszon ki egy sebességet a sebességfokozat kapcsolóval (4).
- Válasszon ki egy maximális forgatónyomatékokat vagy fűrást a forgatónyomaték-beállítógyűrűvel (3).
- Nyomja meg és tartsa lenyomva a be-/kikapcsolót (14).
A LED-munkavilágítás (12) világít.

Kikapcsolás

- Engedje el a be-/kikapcsolót (14).
- Várja meg, amíg az elektromos kéziszerszám teljesen leáll, mielőtt leteszi azt.
- Munkaszünetekben: állítsa a forgásirány-kapcsolót (15) középre. Ezzel a megelőző biztonsági intézkedéssel megakadályozható az elektromos kéziszerszám véletlen bekapcsolása.
Így az övcsattal (13) az övre akaszthatja a készüléket. Az övcsattal kinyithatja a koronakupakkal ellátott palackokat.
- Vegye ki az akkumulátort (10) a készülékből, ha felügyelet nélkül hagyja a készüléket vagy befejezte a munkát.

Szállítás

Tudnivalók

- Kapcsolja ki a készüléket.
- Győződjön meg arról, hogy minden mozgó alkatrész teljesen leállt.
- Távolítsa el az akkumulátort.
- Távolítsa el a betétszerszámot.
- Mindig a markolatnál (6) fogva vigye a készüléket.

Tisztítás, karbantartás és tárolás

▲ FIGYELMEZTETÉS! Sérülésveszély véletlenül beinduló készülék révén. Vigyázzon magára a karbantartási és tisztítási munkák

során. Kapcsolja ki a készüléket és vegye ki az akkumulátort (10).

A jelen használati útmutatóban nem szereplő javítási és karbantartási munkákat szervizközpontunkkal végeztesse el. Csak eredeti alkatrészeket használjon.

Tisztítás

▲ FIGYELMEZTETÉS! Áramütés! Soha ne fröcskölje le a készüléket vízzel.

MEGJEGYZÉS! Anyagi kár veszélye. Vegyi anyagok kárt tehetnek a készülék műanyag részeiben. Ne használjon tisztító-, ill. oldószereket.

- Tartsa tisztán a készülék szellőzőnyílásait, motorházát és markolatait. Ehhez használjon nedves törlőkendőt vagy kefét.

Karbantartás

A készülék nem igényel karbantartást.

Tárolás

Tárolja a készüléket és a tartozékokat mindig:

- tisztán
- szárazon
- portól védve
- A mellékelt tároló kofferben (17)
- gyermekektől elzárva

Akkumulátoros készülékek:

- Az akkumulátor és a készülék tárolási hőmérséklete 15 °C és 25 °C között van. A tárolás során kerülje a túlzott hideget vagy meleget, hogy az akkumulátor ne vesztessen a teljesítményéből.
- Hosszabb tárolás (pl. téli tárolás) előtt vegye ki az akkumulátort a készülékből (vegye figyelembe az akkumulátor és a töltő külön használati útmutatóját).

Ártalmatlanítás/Környezetvédelem

Vegye ki az akkumulátort a készülékből és juttassa el a készüléket, az akkumulátort, a tartozékokat és a csomagolást környezetbarát újrahasznosításra.



Elektromos készülékek nem tartoznak a háztartási hulladéka.

Az áthúzott kerek kuka szimbóluma azt jelenti, hogy ezt a terméket élettartama végén nem szabad szelektálatlan települési hulladékként ártalmatlanítani.

Az elektromos és elektronikus berendezések hulladékairól szóló 2012/19/EU irányelv:

A fogyasztókat jogszabály kötelezi arra, hogy az elektromos és elektronikus berendezéseket élettartamuk végén eljuttassák környezetbarát újrahasznosításra. Ilyen módon környezetbarát és erőforrás-kímélő újrahasznosítás biztosítható.

A nemzeti jogba való átültetéstől függően a következő lehetőségek állnak rendelkezésre:

- visszaadás egy értékesítő helyen,
- leadás egy hivatalos gyűjtőhelyen,
- visszaküldés a gyártónak/forgalmazónak.

Ez nem érinti a hulladékká vált készülékek tartozékait és elektromos alkatrészek nélküli segédeszközeit.

Akkumulátorok környezetbarát módon történő ártalmatlanítása



Ne dobja az akkumulátort a háztartási hulladékba, tűzbe (robbanásveszély) vagy vízbe. A sérült akkumulátorok kárt tehetnek a környezetben és károsak lehetnek az egészségre, ha mérgező gőzök és folyadékok szivárognak ki belőlük.

Ön köteles a meghibásodott vagy elhasznált akkumulátorokat környezetbarát módon ártalmatlanítani.

- Ne nyissa ki az akkumulátorokat és kerülje a mechanikus sérülést. Rövidzárlat veszélye áll fenn és gőzök szivároghatnak ki, amelyek irritálják a légutakat.
- Biztonsági okokból ártalmatlanítás előtt az akkumulátorokat le kell meríteni.
- Ragassza le a pólusokat a rövidzárlat megelőzése érdekében.
- Ártalmatlanítsa az akkumulátorokat üzletben vagy egy gyűjtőhelyen.
- **Sérült akkumulátorok**
Kezelje különös óvatossággal a külsőleg sérült akkumulátorokat!
 - Ne nyúljon pusztá kézzel sérült akkumulátorokhoz.
 - Ha nem tudja leragasztani a pólusokat, helyezze az akkumulátorokat egyenként egy műanyag zacskóba.

- Helyezze a sérült akkumulátorokat egyenként egy nem gyúlékony, zárható edénybe, amelybe még homok tölthető.
- Vigye a sérült akkumulátorokat egy szakképzett személyzettel rendelkező gyűjtőhelyre.

Pótalkatrészek és tartozékok

Pótalkatrészek és tartozékok az alábbi oldalon állnak rendelkezésre

www.grizzlytools.shop. Ha probléma merül fel a rendelés során, vegye fel velünk a kapcsolatot internetes áruházunkon keresztül. További kérdések esetén forduljon az alábbi helyre: **JÓTÁLLÁSI TAJÉKOZTATÓ, L. 15**

Poz. sz.	Név	Rendelési sz.
2	gyorsbefogó fúrótokmány	91105806
	tartozék-készlet	91110070

Az eredeti EU -megfelelőségi nyilatkozat fordítása

Termék: **Akkus fúró-csavarozó**

Modell: **PABS 20-Li G8**

Sorozatszám: 000001-348000

A fent ismertetett nyilatkozat tárgya megfelel a vonatkozó uniós harmonizációs jogszabályoknak:

2006/42/EC • 2014/30/EU • 2011/65/EU & (EU) 2015/863
Termék akkumulátorral Smart PAPS 204 A1/
Smart PAPS 208 A1/Smart PAPS 2012 A1: 2014/53/EU

E nyilatkozat fent leírt tárgya összhangban van az egyes veszélyes anyagok elektromos és elektronikus berendezésekben való alkalmazásának korlátozásáról szóló, 2011. június 8-i 2011/65/EU európai parlamenti és tanácsi irányelvvel.

A megfelelőség biztosítása érdekében a következő harmonizált szabványokat és nemzeti szabványokat és előírásokat alkalmazták:

EN 62841-1:2015/A11:2022 • EN 62841-2-1:2018/A12:2022
EN IEC 63000:2018
EN IEC 55014-1:2021 • EN IEC 55014-2:2021
IEC 62471:2006 • EN 62471:2008

Termék akkumulátorral Smart PAPS 204 A1/Smart PAPS 208 A1/Smart PAPS 2012 A1:
EN 301 489-1 V2.2.3:2019 • EN 301 489-17 V3.3.1:2024
EN 300 328 V2.2.2:2019 • EN 50663:2017

E megfelelőségi nyilatkozat a gyártó kizárólagos felelősségére kerül kibocsátásra:



Grizzly Tools GmbH & Co. KG
 Stockstädter Str. 20
 63762 Großostheim
 NEMETORSZÁG
 25.08.2025

Christian Frank
 Meghatalmazott képviselő a dokumentációhoz

JÓTÁLLÁSI TÁJÉKOZTATÓ

A termék megnevezése:	Akkus fűrócsavarozó-készlet
A termék típusa:	PABS 20-Li G8
Gyártási szám:	487755_2501

A gyártó cégneve, címe, e-mail címe: Grizzly Tools GmbH & Co. KG Stockstädter Straße 20 63762 Großostheim NÉMETORSZÁG E-Mail: service@grizzlytools.de	Szerviz neve, címe, telefonszáma: Magyarország szerviz Tel.: 06800 21647 Kapcsolatfelvételi űrlap: www.parkside-diy.com W+T Környezetvédelmi és Szolgáltató Kft. Dunapart also 138; 2318 Szigetszentmárton Tel.: 0624 456 672
Az importáló/ forgalmazó neve és címe: Lidl Magyarország Kereskedelmi Bt., H-1037 Budapest, Rádl árok 6.	

1. A jótállási idő a Magyarország területén, Lidl Magyarország Kereskedelmi Bt. üzle-tében történt vásárlás napjától számított 3 év, amely jogvesztő. A jótál-lási idő a fogyasztó részére történő átadással, vagy ha az üzembe helyezést a forgalmazó, vagy annak megbízottja végzi, az üzembe helyezés napjával kezdődik.
2. A jótállási igény a jótállási jeggyel és/vagy a vásárlást igazoló blokkal érvé-nyesíthető. A jótállási jegy szabálytalan kiállítása, vagy átadásának elmaradá-sa nem érinti a jótállási kötelezettség-vállalás érvényességét. Kérjük, hogy a vásárlás tényének és időpontjának bizonyítására őrizze meg a pénztári fize-tésnél kapott jótállási jegyet és a vásárlást igazoló blokkot.
3. A vásárlástól számított három munkanapon belül érvényesített csereigény esetén a forgalmazó köteles a terméket kicserélni, feltéve ha a hiba a rendel-tetészerű hasz-nálatot akadályozza. A jótállási jogokat a termék tulajdono-saként a fogyasztó érvé-nyesítheti az áruházakban, valamint a jótállási tájé-koztatóban feltüntetett szervizekben. (A magyar Polgári Törvénykönyv alapján fogyasztónak minősül a szakmája, önálló foglalkozása vagy üzleti tevékeny-sége körén kívül eljáró természetes személy.)
A jótállás ideje alatt a fogyasztó hibás teljesítés esetén kérheti a termék kija-vítását, kicserélését, vagy ha a termék nem javítható vagy cserélhető, vagy az a forgalma-zónak aránytalan többletköltséggel járna, illetve a fogyasztó kijavításhoz, kicseré-léshez fűződő érdeke alapos ok miatt megszűnt, árszállítást kérhet, vagy elállhat a szerződéstől és visszakérheti a vételárat. A kijavítás során a termékbe csak új alkatrész kerülhet beépítésre.

4. A fogyasztó a hiba felfedezése után a lehető legrövidebb időn belül köteles a hibát bejelenteni és a terméket a jótállási jogok érvényesítése céljából átadni. A hiba fel-fedezésétől számított két hónapon belül bejelentett jótállási igényt időben közölnnek kell tekinteni. A közlés elmaradásából eredő kárért a fogyasztó felelős. A jótállási igény érvényesíthetőségének határideje a termék, vagy fődarabjának kicserélése esetén a csere napján újraindul.
5. A rögzített bekötésű, illetve a 10 kg-nál súlyosabb, vagy tömegközlekedési eszközön nem szállítható terméket az üzemeltetés helyén kell megjavítani. Abban az esetben, ha a javítás a helyszínen nem végezhető el, a termék ki- és visszaszereléséről, valamint szállításáról a forgalmazónak kell gondoskodnia.
6. A jótállás nem áll fenn, ha a hiba a nem rendeltetésszerű használatból, átalakítás-ból, helytelen tárolásból, vagy a használati utasítástól eltérő kezelésből, vagy bármely a vásárlást követő behatásból fakad, vagy elemi kár okozta, és azt a for-galmazó, vagy a szerviz bizonyítja. A jótállás nem vonatkozik a mozgó kopó alkat-részek (világítótestek, gumibroncsok stb.) rendeltetéssze-rű elhasználódására. A szerviz és a forgalmazó a kijavítás során nem felel a terméken a fogyasztó vagy harmadik személyek által tárolt adatokért vagy beállításokért.
7. Fogyasztói jogvita esetén a fogyasztó a megyei (fővárosi) kereskedelmi és iparkamarák mellett működő békéltető testület eljárását is kezdeményezheti. A jótállás a fogyasztó törvényből eredő szavatossági jogait és azok érvénye-síthetőségét nem érinti.

Kijavítást ellenőrző szelvény:

A jótállási igény bejelentésének idő-pontja:	A hiba oka:
Javításra átvétel időpontja:	A hiba javításának módja:
A fogyasztó részére történő visszaadás időpontja:	
A szerviz bélyegzője, kelt és aláírás:	

Kicserélést ellenőrző szelvény:

A jótállási igény bejelentésének időpontja:
Kicserélés időpontja:
A cserélő bolt bélyegzője, kelt és aláírás:

Obsah

Úvod	17
Použití dle určení.....	17
Rozsah dodávky/příslušenství.....	17
Přehled.....	18
Popis funkce.....	18
Technické údaje.....	18
X 20 V TEAM.....	19
Bezpečnostní pokyny	19
Význam bezpečnostních pokynů.....	19
Piktogramy a symboly.....	19
Obecná bezpečnostní upozornění pro elektrické nářadí.....	20
Bezpečnostní informace pro vrtáčky.....	22
Zbytková nebezpečí.....	22
Příprava	23
Ovládací části.....	23
Montáž a demontáž vyměnitelného nástroje.....	23
Kontrola stavu nabití akumulátoru.....	23
Nabití akumulátoru.....	23
Návod pro příslušenství.....	24
Provoz	24
Vložení a vyjmutí akumulátoru.....	24
Zapnutí a vypnutí.....	25
Přeprava	25
Čištění, údržba a skladování	25
Čištění.....	25
Údržba.....	25
Skladování.....	25
Likvidace/ochrana životního prostředí	25
Akumulátory zlikvidujte ekologickým způsobem.....	26
Servis	26
Záruka.....	26
Opravná služba.....	27
Service-Center.....	27
Dovozce.....	28
Náhradní díly a příslušenství	28
Překlad původního EU prohlášení o shodě	28
Rozložený pohled	59

Úvod

Blahopřejeme Vám k zakoupení Vašeho nového akumulátorového vrtacího šroubováku (dále jen přístroj nebo elektrický nástroj). Vybrali jste si vysoce kvalitní přístroj. Tento přístroj byl odzkoušen během výroby na kvalitu a podroben výstupní kontrole. Funkčnost Vašeho přístroje je tím zajištěna.



Návod k obsluze je součástí tohoto přístroje. Obsahuje důležité pokyny pro bezpečnost, použití a likvidaci. Přečtěte si pečlivě návod k obsluze. Seznamte se s ovládacími prvky a správným používáním přístroje. Používejte přístroj pouze tak, jak je popsáno a pro určené oblasti použití. Návod k obsluze dobře uschovejte a v případě předání přístroje třetím osobám předějte veškerou dokumentaci.

Použití dle určení

Přístroj je určen výhradně pro následující použití:

- Zašroubování a povolení šroubů
- Vrtání do dřeva, kovu nebo plastu

Provoz výhradně v suchých místnostech.

Jakékoliv jiné použití, které není v tomto návodu k obsluze výslovně povoleno, může vést k poškození přístroje a pro uživatele představovat vážné nebezpečí. Obsluha nebo uživatel zařízení nese zodpovědnost za nehody či škody na jiných osobách nebo jejich majetku. Přístroj je určen pro použití domácím kutily. Není určen pro trvalé komerční využívání. V případě komerčního použití záruka zaniká. Výrobce neručí za škody způsobené nesprávným použitím nebo nesprávnou obsluhou.

Přístroj je součástí série **X 20 V TEAM**

a lze jej provozovat s akumulátory série **X 20 V TEAM**. Akumulátory série

X 20 V TEAM se smí nabíjet pouze nabíječkami série **X 20 V TEAM**.

Rozsah dodávky/příslušenství

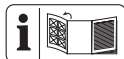
Vybalte přístroj a zkontrolujte rozsah dodávky.

Obalový materiál zlikvidujte správně dle předpisů.

- Aku vrtací šroubovák
- příslušenství v úložném boxu

- 40× šroubovací bit (10×50 mm, 10×75 mm, 20×25 mm)
 - ⊕ PH1, PH2, PH3
 - ⊕ PZ1, PZ2, PZ3
 - ⊕ T15, T20, T25, T30
 - ⊖ SL4, SL5, SL6
 - H3, H4, H5, H6
- 14× vrták do kovu (1.5, 2, 2.5, 3, 3.5, 4, 4.5, 5, 5.5, 6, 6.5)
- 5× vrták do dřeva (4, 5, 6, 8, 10)
- 8× nástrčný klíč (6, 7, 8, 9, 10, 11, 12, 13)
- držák bitů
- tesařská tužka + 2× náhradní náplň
- Odlamovací nůž
- záhlubník
- důlčik
- měřicí páska
- úložný kufřík
- Překlad původního návodu k používání
- akumulátor a nabíječka s návodem k obsluze

Přehled



Obrázky přístroje naleznete na přední a zadní vyklapné stránce.

- 1 otvor sklíčidla pro vrták
- 2 rychloupínací sklíčidlo pro vrták
- 3 nastavovací kroužek krouticího momentu
- 4 přepínač chodu
- 5 magnet
- 6 rukojeť (izolovaný povrch rukojeti)
- 7 držák akumulátoru
- 8 tlačítko (ukazatel stavu nabití)
- 9 ukazatel stavu nabití
- 10 akumulátor
- 11 odblokování akumulátoru
- 12 pracovní světlo LED
- 13 spona na opasek
- 14 zapínač/vypínač
- 15 přepínač směru otáčení
- 16 nabíječka
- 17 úložný kufřík
- 18 šroubovací bit

- 19 vrták do kovu
- 20 vrták do dřeva
- 21 držák bitů
- 22 tesařská tužka
- 23 náhradní náplň
- 24 Odlamovací nůž
- 25 nástrčný klíč
- 26 záhlubník
- 27 měřicí páska
- 28 důlčik

Obř. D

- 24.1 odblokování (Odlamovací nůž)
- 24.2 posuvník (Odlamovací nůž)

Obř. E

- 27.1 aretační posuvník (měřicí páska)
- 27.2 aretovací tlačítko (měřicí páska)
- 27.3 svorka (měřicí páska)

Popis funkce

Vrtací šroubovák je vybaven kluznou spojkou, která při dosažení předem zvoleného maximálního krouticího momentu odpojí pohon od pracovního vřetena.

Funkce ovládacích prvků naleznete v následujících popisech.

Technické údaje

Aku vrtací šroubovák PABS 20-Li G8

Jmenovité napětí U	20 V \equiv
Hmotnost (bez akumulátoru)	\approx 1,26 kg
Přístroji otáčky n_0	
– 1. stupeň	0–430 min^{-1}
– 2. stupeň	0–1500 min^{-1}
Max. točivý moment	45 Nm
Rozsah upnutí rychloupínacího sklíčidla	1,5–13 mm
Max. průměr vrtání	
–dřevo	30 mm
–kov	13 mm
Hladina akustického tlaku (L_{pA})	75,1 dB; $K_{pA}=5$ dB
Hladina akustického výkonu (L_{WA})	83,1 dB; $K_{WA}=5$ dB
Vibrace (a_h)	$\leq 2,5 \text{ m/s}^2$; $K=1,5 \text{ m/s}^2$
akumulátor	Li-Ion
Teplota	≤ 50 °C
– Nabíjení	4–40 °C

- Provoz 4–50 °C
- Skladování 15–25 °C
- Chytrá baterie PARKSIDE Performance
Smart PAPS 204 A1/Smart PAPS 208 A1/
Smart PAPS 2012 A1
- kmitočtové pásmo 2400–2483,5 MHz
- vysílací výkon ≤ 20 dBm

Hladina hluku a vibrační byla stanovena dle norem a předpisů uvedených v prohlášení o shodě.

Uvedená hodnota vibrační a uvedená hodnota emisí hluku byly změřeny pomocí standardizované zkušební metody a lze je použít k porovnání určitého elektrického nástroje s jiným nástrojem. Uvedená hodnota vibrační a uvedená hodnota emisí hluku mohou být použity také k předběžnému odhadu zatížení.

▲ VAROVÁNÍ! Emise vibrační a emise hluku se mohou během skutečného používání elektrického nástroje lišit od udané hodnoty v závislosti na způsobu, jakým je elektrický nástroj používán a zejména pak podle typu zpracovávaného obrobku. Dle možnosti se snažte udržet co nejnižší zatížení, způsobené vibracemi. Příkladným opatřením ke snížení vibračního zatížení je omezení pracovní doby. Přitom se musí brát v úvahu všechny části pracovního cyklu (například doby, během kterých je elektrický nástroj vypnutý, a ty, ve kterých je sice zapnutý, ale běží bez zátěže).

X 20 V TEAM

Přístroj je součástí série **X 20 V TEAM** a lze jej provozovat s akumulátory série **X 20 V TEAM**. Akumulátory série **X 20 V TEAM** se smí nabíjet pouze nabíječkami série **X 20 V TEAM**.

Doporučujeme Vám, provozovat tento přístroj pouze s následujícími akumulátory: PAP 20 B1, PAP 20 B3, Smart PAPS 204 A1, Smart PAPS 208 A1, Smart PAPS 2012 A1

Doporučujeme Vám, nabíjet tyto akumulátory pomocí následujících nabíječek: PLG 20 A3, PLG 20 A4, PLG 20 C1, PLG 20 C2, PLG 20 C3, PLG 201 A1, PDSL G 20 A1, PDSL G 20 B1, PDSL G 20 B2, Smart PLGS 2012 A1

Technické údaje akumulátoru a nabíječky:
Viz samostatný návod.

Bezpečnostní pokyny

V této části jsou popsána základní bezpečnostní opatření při používání přístroje.

▲ VAROVÁNÍ! Zranění osob a hmotné škody v důsledku neodborné manipulace s akumulátorem. Dodržujte bezpečnostní pokyny a pokyny k nabíjení a správnému použití, uvedené v návodu k obsluze Vašeho akumulátoru a Vaší nabíječky série **X 20 V TEAM**. Podrobný popis nabíjení a další informace naleznete v tomto samostatném návodu k obsluze.

Význam bezpečnostních pokynů

▲ NEBEZPEČÍ! Pokud tento bezpečnostní pokyn nedodržíte, dojde k nehodě. Důsledkem je vážné zranění nebo smrt.

▲ VAROVÁNÍ! Pokud tento bezpečnostní pokyn nedodržíte, dojde případně k nehodě. Mohlo by to mít za následek vážné zranění nebo smrt.

▲ UPOZORNĚNÍ! Pokud tento bezpečnostní pokyn nedodržíte, dojde k nehodě. V důsledku může dojít k drobnému nebo středně těžkému ublížení na zdraví.

OZNÁMENÍ! Pokud tento bezpečnostní pokyn nedodržíte, dojde k nehodě. V důsledku může dojít k věcnému poškození.

Piktogramy a symboly

Piktogram na přístroji



Přístroj je součástí série **X 20 V TEAM** a lze jej provozovat s akumulátory série **X 20 V TEAM**. Akumulátory série **X 20 V TEAM** se smí nabíjet pouze nabíječkami série **X 20 V TEAM**.



Přečtěte si návod k obsluze



Elektrická zařízení nepatří do domácího odpadu.



Piktogramy v návodu k obsluze



Pozor!

Piktogram na příslušenství



Používejte ochranu zraku



Používejte chrániče sluchu



Používejte respirátor

Obecná bezpečnostní upozornění pro elektrické nářadí

▲ VAROVÁNÍ! Přečtěte si všechna bezpečnostní upozornění, pokyny, obrázky a technické údaje dodané s tímto elektrickým nářadím. Při nedodržení všech níže uvedených pokynů může dojít k úrazu elektrickým proudem, požáru a/nebo vážnému zranění. **Uschovejte všechna varování a pokyny pro budoucí použití.**

Termín „elektrické nářadí“ ve varováních se vztahuje na vaše elektrické nářadí napájené ze sítě (s napájecím kabelem) nebo nářadí napájené z baterie (bez napájecího kabelu).

1. BEZPEČNOST PRACOVNÍHO PROSTORU

- Udržujte pracovní prostor čistý a dobře osvětlený.** Nepořádek nebo tmavé prostory vedou k nehodám.
- Neppracujte s elektrickým nářadím ve výbušném prostředí, například v blízkosti hořlavých kapalin, plynů nebo prachu.** Elektrické nářadí vytváří jiskry, které mohou zapálit prach nebo výpary.
- Při práci s elektrickým nářadím udržujte děti a přihlížející v bezpečné vzdálenosti.** Budete-li rozptylováni, můžete ztratit kontrolu.

2. ELEKTRICKÁ BEZPEČNOST

- Zástrčky elektrického nářadí musí odpovídat zásuvce. Nikdy zástrčku žádným způsobem neupravujte. S uzemněným elektrickým nářadím nepoužívejte žádné adaptérové zástrčky.** Neupravené zástrčky a odpovídající zásuvky snižují riziko úrazu elektrickým proudem.
- Vyvarujte se tělesného kontaktu s uzemněnými povrchy, jako jsou potrubí, radiátory, sporáky a chladničky.** Pokud je vaše tělo uzemněno, existuje zvýšené riziko úrazu elektrickým proudem.
- Nevystavujte elektrické nářadí dešti ani mokru.** Voda vnikající do elektrické-

ho nářadí zvyšuje riziko úrazu elektrickým proudem.

- Nepoužívejte kabel nedovoleným způsobem. Nikdy nepoužívejte kabel k přenášení, tahání nebo odpojování elektrického nářadí. Udržujte kabel mimo dosah tepla, oleje, ostrých hran nebo pohyblivých částí.** Poškozené nebo zamotané kabely zvyšují riziko úrazu elektrickým proudem.
 - Při práci s elektrickým nářadím venku používejte prodlužovací kabel vhodný pro venkovní použití.** Při použití kabelu vhodného pro venkovní použití se snižuje riziko úrazu elektrickým proudem.
 - Pokud je provoz elektrického nářadí ve vlhkém prostředí nevyhnutelný, použijte zdroj chráněný proudovým chráničem (RCD).** Při použití ochrany RCD se snižuje riziko úrazu elektrickým proudem.
- ### 3. OSOBNÍ BEZPEČNOST
- Zůstaňte ve střehu, sledujte, co děláte, a při práci s elektrickým nářadím používejte zdravý rozum. Nepoužívejte elektrické nářadí, jste-li unaveni nebo pod vlivem drog, alkoholu nebo léků.** Kvůli chvilce nepozornosti při práci s elektrickým nářadím může dojít k vážnému zranění.
 - Používejte osobní ochranné prostředky. Vždy noste ochranu očí.** Ochranné prostředky, jako je protiprachová maska, protiskluzová bezpečnostní obuv, ochranná přilba nebo chrániče sluchu používané ve vhodných podmínkách, omezují riziko zranění osob.
 - Zabraňte neúmyslnému spuštění. Před připojením ke zdroji napájení a/nebo akumulátoru, zvednutím nebo přenášením nářadí se ujistěte, že je vypínač ve vypnuté poloze.** Přenášení elektrického nářadí s prstem na spínači nebo manipulace s elektrickým nářadím se zapnutým spínačem, může vést k úrazům.
 - Před zapnutím elektrického nářadí odstraňte jakýkoliv seřizovací klíč nebo klíč.** Kvůli klíči nebo klíči připevněnému k rotující části elektrického nářadí může dojít ke zranění.
 - Nesnažte se s nářadím dosáhnout daleko od sebe. Vždy udržujte správný postoj a rovnováhu.** Získáte tak lepší kontrolu nad elektrickým nářadím v neočekávaných situacích.

- f) **Noste vhodný oděv. Nenoste volný oděv nebo šperky. Udržujte své vlasy a oděv mimo pohyblivé součásti.** Volné oblečení, šperky nebo dlouhé vlasy se mohou zachytit v pohyblivých součástech.
- g) **Pokud jsou k dispozici zařízení pro připojení zařízení k odsávání a sběru prachu, ujistěte se, že jsou připojena a správně používána.** Při použití sběrače prachu se může snížit nebezpečí související s prachem.
- h) **Nedopusťte, abyste na základě častého používání nářadí polevili a ignorovali zásady bezpečnosti nářadí.** Při nedbalém používání může během zlomku sekundy dojít k vážnému zranění.
4. **POUŽÍVÁNÍ A PÉČE O ELEKTRICKÉ NÁŘADÍ**
- a) **Elektrické nářadí nepoužívejte za použitelné síly. Používejte správné elektrické nářadí pro danou aplikaci.** Správné elektrické nářadí zvládne práci lépe a bezpečněji při rychlosti, pro kterou bylo navrženo.
- b) **Nepoužívejte elektrické nářadí, pokud je nelze zapnout a vypnout vypínačem.** Jakékoliv elektrické nářadí, které nelze ovládat vypínačem, je nebezpečné a musí být opraveno.
- c) **Před seřizováním, výměnou příslušenství nebo před uložením elektrického nářadí vytáhněte zástrčku ze zásuvky a/nebo vyjměte z nářadí akumulátor, je-li odnímatelný.** Díky takovým preventivním bezpečnostním opatřením se snižuje riziko náhodného spuštění elektrického nářadí.
- d) **Nepoužívané elektrické nářadí skladujte mimo dosah dětí a nedovolte osobám, které nejsou obeznámeny s elektrickým nářadím nebo s těmito pokyny, aby s elektrickým nářadím pracovaly.** Elektrické nářadí je v rukou neškolených uživatelů nebezpečné.
- e) **Na elektrickém nářadí a příslušenství provádějte údržbu. Zkontrolujte, zda nejsou pohyblivé části vychýleny nebo zablokovány, zda nejsou zlomené a zda neexistují jiné podmínky, které mohou ovlivnit činnost elektrického nářadí. Je-li nářadí poškozeno, nechte elektrické nářadí před použitím opravit.** Mnoho nehod je způsobeno kvůli nedostatečně udržovanému elektrickému nářadí.
- f) **Řezné nástroje udržujte ostré a čisté.** Řádně udržované řezné nástroje s ostrými řeznými hranami se méně zasekávají a snáze se ovládají.
- g) **Elektrické nářadí, příslušenství, násadce atd. používejte v souladu s těmito pokyny, s ohledem na pracovní podmínky a prováděnou práci.** Použití elektrického nářadí k jiným než určeným činnostem může vést k nebezpečné situaci.
- h) **Udržujte rukojeti a úchopové plochy v suchém a čistém stavu a bez oleje a mastnoty.** Kvůli kluzké rukojeti a úchopovým plochám nelze s nástrojem bezpečně manipulovat a ovládat jej v neočekávaných situacích.
5. **POUŽÍVÁNÍ A ÚDRŽBA AKUMULÁTOROVÉHO NÁŘADÍ**
- a) **Nabíjejte nástroj pouze nabíječkou specifikovanou výrobcem.** Nabíječka, která je vhodná pro jeden typ akumulátoru, může při použití s jiným akumulátorem způsobit nebezpečí požáru.
- b) **Používejte elektrické nářadí pouze se speciálně označenými akumulátory.** Použití jiných akumulátorů může dojít ke zranění a požáru.
- c) **Pokud baterii nepoužíváte, uchovávejte ji mimo dosah jiných kovových předmětů, jako jsou kancelářské sponky, mince, klíče, hřebíky, šrouby nebo jiné malé kovové předměty, kvůli nimž může dojít k propojení kontaktů.** Kvůli zkratování svorek akumulátoru může dojít k popáleninám nebo požáru.
- d) **Za nevhodných podmínek může z akumulátoru unikat kapalina – zabraňte kontaktu s ní. Pokud ke kontaktu náhodou dojde, opláchněte vodou. Pokud se kapalina dostane do očí, vyhledejte navíc lékařskou pomoc. Kapalina vytékající z baterie může způsobit podráždění nebo popáleniny.**
- e) **Nepoužívejte akumulátor nebo nářadí, které je poškozené nebo upravené.** Poškozené nebo upravené akumulátory mohou vykazovat nepředvídatelné chování vedoucí k požáru, výbuchu nebo riziku zranění.

- f) **Nevystavujte akumulátor ani nářadí ohni nebo nadměrné teplotě.** Při vystavení ohni nebo teplotě nad 130 °C může dojít k výbuchu.
- g) **Dodržujte všechny pokyny pro nabíjení a nenabíjejte akumulátor ani nářadí mimo teplotní rozsah uvedený v pokynech.** Při nesprávném nabíjení nebo při teplotách mimo stanovený rozsah může dojít k poškození akumulátoru a zvýšenému riziku požáru.
6. **SERVIS**
- a) **Nechte své elektrické nářadí opravit kvalifikovanou osobou, která použije pouze identické náhradní díly.** Tím bude zachována bezpečnost elektrického nářadí.
- b) **Poškozené akumulátory nikdy neopravujte.** Servis akumulátorových sad by měl provádět pouze výrobce nebo autorizovaní poskytovatelé servisu.

Bezpečnostní informace pro vrtačky,

Bezpečnostní pokyny pro všechny typy použití

- Při provádění prací, při nichž řezné příslušenství nebo spojovací materiál může zasáhnout skryté vedení, držte elektrické nářadí za izolované plochy rukojeti. Kvůli řeznému příslušenství nebo spojovacímu materiálu, které se dostanou do kontaktu s vodičem pod napětím, se může napětí přenést do elektrického nástroje, a obsluha by tak mohla být zasažena elektrickým proudem.

Bezpečnostní pokyny pro používání dlouhých vrtáků

- **Nikdy nepoužívejte při vyšších otáčkách, než jsou maximální jmenovité otáčky vrtáku.** Je pravděpodobné, že při vyšších otáčkách může dojít k ohnutí vrtáku, pokud se protáčí volně bez kontaktu s obrobkem, což může mít za následek zranění.
- **Vždy začínejte vrtat při nízkých otáčkách a se špičkou vrtáku v kontaktu s obrobkem.** Je pravděpodobné, že při vyšších otáčkách může dojít k ohnutí vrtáku, pokud se protáčí volně bez kontaktu s obrobkem, což může mít za následek zranění.
- **Vyvíjejte tlak pouze v přímé linii s vrtákem a nevyvíjejte nadměrný tlak.** Vrtá-

ky se mohou ohnout, což může mít za následek jejich zlomení nebo ztrátu kontroly nad nimi, což může mít za následek zranění.

Další bezpečnostní pokyny

- **Zajistěte obrobek.** Obrobek upnutý pomocí upínacích zařízení nebo ve svěráku je držen bezpečněji než ručně.
- **Pokud dojde k Zablokování elektrického nástroje během používání, okamžitě ho vypněte a odpojte od napájení. Připravte se na reakce s vysokým kroutícím momentem, které způsobují zpětný ráz.** Pokud se elektrický nástroj během používání zachytí v obrobku nebo dojde k jeho přetížení, zablokuje se.
- **Před odložením elektrického nářadí vždy počkejte, až se zcela zastaví.** Aplikační nástroj se může zaseknout a způsobit ztrátu kontroly nad elektrickým nářadím.
- **Držte elektrický nástroj bezpečně.** Při utahování nebo povolování se připravte na dočasné vysoké reakční síly momentu.
- **Používejte vhodné detektory pro určení, zda na místě existuje skryté vedení, případně se obraťte s žádostí o pomoc na místní energetickou společnost.** Kontakt s elektrickými kabely může mít za následek vznik požáru nebo úraz elektrickým proudem. Poškození vedení plynu může mít za následek výbuch. Porušení vodovodního potrubí způsobí škody na majetku.
- **Používejte pouze příslušenství doporučené společností PARKSIDE.** Kvůli nevhodnému příslušenství může dojít k úrazu elektrickým proudem nebo požáru.

Zbytková nebezpečí

I když tento přístroj používáte správně, existují vždy zbytková rizika. V souvislosti s konstrukčním návrhem a provedením tohoto přístroje mohou vzniknout níže uvedená nebezpečí:

- poškození sluchu, pokud není použita žádná vhodná ochrana sluchu.
- ohrožení zdraví vyplývající z vibrační rukou a paží, pokud se přístroj používá delší dobu nebo není řádně veden a udržován.
- pořezání

⚠ VAROVÁNÍ! Nebezpečí z elektromagnetických polí, která jsou generována během provozu přístroje. Pole může za určitých

okolností ovlivňovat aktivní nebo pasivní lékařské implantáty. K omezení nebezpečí vážných nebo smrtelných zranění, doporučujeme osobám s lékařskými implantáty konzultovat svého lékaře a výrobce lékařského implantátu, než budou zařízení obsluhovat.

Příprava

▲ VAROVÁNÍ! Nebezpečí zranění v důsledku neúmyslného spuštění přístroje. Akumulátor vložte do přístroje až tehdy, když je přístroj zcela připraven k použití.

Ovládací části

Před prvním uvedením přístroje do provozu se seznamte s ovládacími částmi.

- **přepínač směru otáčení (15) (Obr. A)**

OZNÁMENÍ! Přepínač směru otáčení stiskněte pouze tehdy, až když je přístroj v klidovém stavu!

Směr spínače při pohledu zezadu:

- **Vlevo** Zašroubování šroubu, vrtání
- **Uprostřed** blokace zapnutí
- **Vpravo** Vyšroubování šroubu

- **nastavovací kroužek krouticího momentu (3)**

Nastavení maximálního krouticího momentu pro šroubování, při kterém se aktivuje kluzná spojka.

OZNÁMENÍ! Kroužek pro nastavení krouticího momentu ovládejte pouze tehdy, když je přístroj v klidovém stavu!

- **1** Nejmenší krouticí moment
- **25** Největší krouticí moment
Pro jistotu začněte při šroubování malým krouticím momentem. V případě potřeby zvyšte krouticí moment.
- **⚙** Vrtání bez omezení krouticího momentu

- **přepínač chodu (4)**

▲ UPOZORNĚNÍ! Přepínač chodu stiskněte pouze tehdy, když je přístroj zastaven.

- **1**  Šrouby
- **2**  Vrtání

- **zapínač/vypínač (14)**

- Zapnutí: Stiskněte


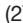
- Plynulá regulace počtu otáček: Čím déle zapínač/vypínač stisknete, tím vyšší je počet otáček.
- Vypnutí: Pustte

Montáž a demontáž vyměnitelného nástroje


Upozornění

- Rozsah upnutí rychloupínacího sklíčidla: 1,5-13 mm
- Na pravé a levé straně hlavy motoru jsou magnety (5) pro uchycení často používaných šroubovacích bitů.
- Zadání směru při pohledu zezadu.

Montáž vyměnitelného nástroje (Obr. C)

1. Otevření sklíčidla pro vrták: Otočte rychloupínací sklíčidlo pro vrták (2) .
2. Zasuňte vyměnitelný nástroj co nejdále do otvoru sklíčidla pro vrták (1).
3. Sevření vyměnitelného nástroje: Otočte rychloupínací sklíčidlo pro vrták (2) .

Demontáž vyměnitelného nástroje (Obr. C)

1. Otevření sklíčidla pro vrták: Otočte rychloupínací sklíčidlo pro vrták (2) .
2. **▲ UPOZORNĚNÍ!** Nebezpečí popálení! Vyměnitelné nástroje – zejména vrtáky – mohou být velmi horké. V případě potřeby noste ochranné rukavice. Vyjměte vyměnitelný nástroj.

Kontrola stavu nabití akumulátoru

LED	Význam
červený, oranžový, zelený	akumulátor je nabitý
červený, oranžový	akumulátor je částečně nabitý
červený	akumulátor je nutně dobít

1. Stiskněte tlačítko (8) vedle ukazatele stavu nabití (9) na akumulátoru (10). LED ukazatele stavu nabití indikují stav nabití akumulátoru.
2. Nabíjte akumulátor (10), když svítí pouze červená LED ukazatele stavu nabití (9).

Nabití akumulátoru

Viz také návod k obsluze nabíječky.

Upozornění

- Nechte zahřátý akumulátor před nabíjením vychladnout.

- Akumulátor nevystavujte po delší dobu silnému slunečnímu záření a nepokládejte jej na topná tělesa (max. 50 °C).

Nabití akumulátoru

1. Vyjměte akumulátor (10) z přístroje:
2. Zasuňte akumulátor (10) do nabíjecí prohloubeniny v nabíječce akumulátoru (16).
3. Zastrčte nabíječku akumulátoru (16) do zásuvky.
4. Po úspěšném dokončení nabíjení odpojte nabíječku akumulátoru (16) od sítě.
5. Vytáhněte akumulátor (10) z nabíječky akumulátoru (16).

Kontrolky LED na nabíječce (16):

zelený	červený	Význam
svítí	—	<ul style="list-style-type: none"> • Akumulátor je zcela nabitý • připravena (akumulátor není vložen)
—	svítí	Akumulátor se nabíjí
—	blikají	Akumulátor přehřátý
blikají	blikají	Akumulátor je vadný

Návod pro příslušenství

Odlamovací nůž (Obr. D)

Pokud je odlamovací nůž (24) tupý, tak lze čepel vyměnit nebo tupy/poškozený segment čepel odlomit.

Předem určené body odlomení lze rozpoznat podle zářezů, které jsou rovnoměrně rozmístěny po čepeli.

Upozornění

- **▲ UPOZORNĚNÍ!** Nebezpečí zranění! Při odlomení čepel se může stát, že části poletují ve vzduchu. Noste ochranu očí.
- **▲ UPOZORNĚNÍ!** Nebezpečí zranění! Čepel nože na koberce jsou velmi ostré. Noste ochranné rukavice.
- **▲ UPOZORNĚNÍ!** Nebezpečí zranění! Opotřebované čepel stále představují velký zdroj nebezpečí. Čepel okamžitě zlikvidujte.

Potřebný nástroj

- Kleště (nejsou dodány)

Odlomení čepel

1. Čepel vysuňte z pouzdra pouze do předem určeného bodu odlomení, jinak se může odlomit více než jeden segment.

2. Pomocí kleští uchopte čepel v blízkosti předem určeného bodu odlomení.
3. Odlomte čepel tak, aby se kleště otáčely kolem vlastní osy a místo odlomení se odpojilo. Tím se průřez prudce odlomí.

Výměna čepel

1. Posuňte posuvník (24.2) na odlamovacím noži (24) až na doraz dopředu.
2. Sejměte a řádně zlikvidujte tupou čepel.
3. K použití nové čepel posuňte posuvník (24.2) na odlamovacím noži (24) až na doraz dozadu.

Naplnění zásobníku

1. K vytažení zásobníku s náhradními čepelími dozadu stiskněte odblokování (24.1) na odlamovacím noži (24).
2. Vložte nové čepel do zásobníku. Do zadního konce čepel je vyražen otvor, do kterého se zavěsí posuvník.
3. Zasuňte obojí zpět do vedení, dokud zásobník s náhradními čepelími nezaskočí.

měřicí páska (Obr. E)

1. Stiskněte a podržte jedno z aretačních tlačítek (27.2), abyste dočasně zafixovali vytaženou měřicí pásku (27).
2. K zafixování vytažené měřicí pásky posuňte aretační posuvník (27.1) dopředu.
3. Povolte zafixování zatažením aretačního posuvníku (27.1) zpět.

Pomocí svorky (27.3) na zadní straně můžete měřicí pásku upevnit na opasek.

důlčík (Abb. F)

Pomocí důlčíku (28) můžete vrtáku poskytnout první vedení v určené poloze. Tím zabráníte tomu, že se vrták při vrtání vychýlí z pozice.

Důlčík můžete také použít i k označování obrobků.

Potřebný nástroj

- Kládivo (nejsou dodány)

Postup

1. Nasadte důlčík špičkou do požadované polohy.
2. Udeřte kládivem do zadní části důlčíku.

Provoz

Vložení a vyjmutí akumulátoru

▲ VAROVÁNÍ! Nebezpečí zranění v důsledku neúmyslného spuštění přístroje. Akumu-

látor vložte do přístroje až tehdy, když je přístroj zcela připraven k použití.

OZNÁMENÍ! Nebezpečí poškození! Nesprávný akumulátor může poškodit přístroj a akumulátor.

Vložení akumulátoru (Obr. B)

1. Zasuňte akumulátor (10) podél vodič lišty do držáku akumulátoru (7).
Akumulátor se slyšitelně zablokuje.

Vyjmутí akumulátoru (Obr. B)

1. Stiskněte a podržte odblokování akumulátoru (11) na akumulátoru (10).
2. Vytáhněte akumulátor z držáku akumulátoru (7).

Zapnutí a vypnutí

Zapnutí

1. Vyberte pomocí spínače směru otáčení (15) směr otáčení.
2. Přepínačem chodu (4) vyberte chod.
3. Vyberte nastavovacím kroužkem krouticího momentu (3) maximální krouticí moment nebo vrtání.
4. Stiskněte a podržte stisknutý zapínač/vypínač (14).
Pracovní světlo LED (12) svítí.

Vypnutí

1. Zapínač/vypínač (14) pusťte.
2. Před odložením nástroje počkejte, než se elektrický nástroj úplně zastaví.
3. V pracovních přestávkách: Nastavte spínač směru otáčení (15) doprostřed. Pomocí těchto opatření se zabrání neúmyslnému spuštění elektrického nástroje. Tak přístroj můžete zavěsit na opasek pomocí spony na opasek (13). Pomocí spony na opasek můžete otevřít lahve s korkovým uzávěrem.
4. Vyjměte akumulátor (10) z přístroje, když jej ponecháváte bez dozoru nebo po dokončení práce.

Přeprava

Upozornění

- Vypněte přístroj.
- Ujistěte se, zda se všechny pohyblivé díly zcela zastavily.
- Vyjměte akumulátor.
- Sejměte vyměnitelný nástroj.
- Přístroj vždy přenášejte za rukojeť (6).

Čištění, údržba a skladování

▲ VAROVÁNÍ! Nebezpečí zranění v důsledku neúmyslného spuštění přístroje. Chraňte se při údržbě a čištění. Vypněte přístroj a vyjměte akumulátor (10).

Opravné a údržbářské práce, které nejsou popsány v tomto návodu k obsluze, přenechte našemu servisnímu centru. Používejte pouze originální náhradní díly.

Čištění

▲ VAROVÁNÍ! Nebezpečí úrazu elektrickým proudem! Nikdy přístroj neostříkujte vodou. **OZNÁMENÍ!** Nebezpečí poškození. Chemické látky mohou poškodit plastové části přístroje. Nepoužívejte čisticí prostředky ani rozpouštědla.

- Udržujte větrací otvory, kryt motoru a rukojeti zařízení v čistotě. Použijte za tím účelem vlhký hadřík nebo kartáč.

Údržba

Přístroj je bezúdržbový.

Skladování

Přístroj a příslušenství skladujte vždy:

- čistě
- suché
- chráněné před prachem
- v dodaném úložném kufříku (17)
- mimo dosah dětí

Přístroje s akumulátorem:

- Skladovací teplota akumulátoru a přístroje je mezi 15 °C až 25 °C. Během skladování zabraňte extrémnímu chladu nebo teplu, aby akumulátor neztratil výkon.
- Před delším uskladněním (např. zazimování) vyjměte akumulátor z přístroje (dodržujte samostatný návod k obsluze pro akumulátor a nabíječku).

Likvidace/ochrana životního prostředí

Vyjměte akumulátor z přístroje a přístroj, akumulátor, příslušenství a obal odevzdejte k ekologické recyklaci.



Elektrická zařízení nepatří do domácího odpadu.

Symbol přeškrtnuté popelnice na kolečkách znamená, že tento výrobek nesmí být po skončení své životnosti likvidován jako netřídně komunální odpad.

Směrnice 2012/19/EU o odpadních elektrických a elektronických zařízeních (OEEZ):

Spotřebitelé jsou ze zákona povinni recyklovat elektrická a elektronická zařízení na konci jejich životnosti způsobem šetrným k životnímu prostředí. Tímto způsobem je zajištěna recyklace šetrná k životnímu prostředí a šetřící zdroje.

V závislosti na tom, jak je vše implementováno ve vnitrostátním právu, máte následující možnosti:

- vrátit v prodejně,
- odevzdat na oficiálním sběrném místě,
- zaslat zpět výrobci/distributorovi.

Tento stav se netýká příslušenství starých přístrojů a pomocných prostředků bez elektrických součástí.

Akumulátory zlikvidujte ekologickým způsobem



Akumulátor neodhazujte do domovního odpadu ani do ohně (nebezpečí exploze) či do vody. Poškozené akumulátory mohou při úniku jedovatých výparů či kapalin poškodit životní prostředí a zdraví osob.

Jste povinni zlikvidovat vadné nebo vysloužilé akumulátory ekologickým způsobem.

- Akumulátory neotevírejte a vyhybejte se mechanickému poškození. Hrozí nebezpečí zkratu, přičemž se mohou uvolňovat výpary dráždivé dýchací cesty.
- Z bezpečnostních důvodů je třeba akumulátory před likvidací vybit.
- Póly přelepte lepicí páskou, aby nedošlo ke zkratu.
- Akumulátory zlikvidujte přes obchod nebo sběrné místo.

• Poškozené akumulátory

S akumulátory poškozenými zvenčí zacházejte obzvláště opatrně!

- Poškozených akumulátorů se nedotýkejte holýma rukama.
- Pokud póly nemůžete přelepit lepicí páskou, vložte akumulátory jednotlivě do plastového sáčku.
- Poškozené akumulátory vložte jednotlivě do nehořlavé, uzavíratelné nádoby, kterou lze ještě naplnit pískem.

- Poškozené akumulátory odevzdejte do sběrného místa s odborným personálem.

Servis

Záruka

Vážení zákazníci,

na tento výrobek získáváte záruku 3 let od data zakoupení. V případě závad na tomto výrobku máte nárok na zákonná práva vůči prodejci tohoto výrobku. Tato zákonná práva nejsou omezena níže uvedenou zárukou.

Záruční podmínky

Záruční doba začíná datem nákupu. Dobře uschovejte originální pokladní doklad. Tento doklad je potřebný jako doklad o koupi. Dojde-li k vadě materiálu nebo výrobní vadě během tří let od data nákupu tohoto výrobku, opravíme nebo vyměníme Vám výrobek podle našeho uvážení zdarma. Toto záruční plnění vyžaduje, aby vadný výrobek a doklad o koupi (pokladní doklad) byly předloženy během tříleté lhůty a bylo stručně písemně popsáno, o jakou závadu se jedná a kdy k ní došlo.

Pokud je vada kryta naší zárukou, obdržíte zpět opravený nebo nový výrobek. S opravou nebo výměnou výrobku nezačne plynout nová záruční doba.

Záruční doba a zákonné nároky z vad

Záruční doba se záručním plněním neprodouží. To platí také pro vyměněné a opravené díly. Jakákoli poškození nebo vady, které se již v době nákupu vyskytly, je nutné nahlásit ihned po vybalení. Opravy provedené po uplynutí záruční doby jsou za poplatek.

Rozsah záruky

Výrobek byl pečlivě vyroben podle přísných směrnic pro jakost a před dodáním pečlivě zkontrolován.

Záruční plnění platí pro vady materiálu nebo výrobní vady. Tato záruka se nevztahuje na díly výrobku, které jsou vystaveny běžnému opotřebení, a lze je proto považovat za opotřebitelné součásti (např. vrták) nebo za poškození křehkých částí (např. spínač).

Tato záruka zaniká, pokud je výrobek poškozen, nesprávně používán nebo není udržován. Pro správné používání výrobku se musí přesně dodržovat všechny pokyny uvedené v návodu k obsluze. Je nutné se bezpodmínečně vyvarovat použití a jednání, které

nejso v tomto návodu k obsluze doporučovány nebo před nimiž se varuje.

Výrobek je určen pouze pro soukromé použití a není určen ke komerčnímu používání. Záruka zaniká v případě hrubého a nesprávného zacházení, použití násilí a zásahů, které nebyly provedeny naší autorizovanou servisní pobočkou.

Vyřízení v záručním případě

V zájmu rychlého zpracování Vašeho požadavku postupujte podle následujících pokynů:

- Pro všechny dotazy si připravte doklad o koupi a číslo položky (např. IAN 487755_2501) jako doklad o nákupu.
- Číslo položky naleznete na typovém štítku na výrobku, na rytině na výrobku, na titulní straně návodu k obsluze (vlevo dole) nebo na nálepce na zadní nebo spodní straně výrobku.
- Pokud se vyskytnou funkční chyby nebo jiné závady, nejprve kontaktujte níže uvedené servisní středisko **telefonicky** nebo použijte náš **kontaktní formulář**, který najdete na stránkách *parkside-diy.com* v kategorii **Servis**.
- Po konzultaci s naším servisním střediskem můžete bezplatně zaslat vadný výrobek na adresu služby, kterou jste obdrželi, s příloženým dokladem o koupi (účtenkou), s uvedením povahy vady a kdy k ní došlo. K zamezení problémů s přijetím a dalším nákladům je bezpodmínečně nutné používat pouze adresu, která Vám byla oznámena. Ujistěte se, že zásilka není zaslaná nevyplaceně, není objemným zbožím, expremem nebo jiným speciálním nákladem. Zašlete výrobek včetně veškerého příslušenství dodaného při nákupu a zajistěte, aby přepravní obal byl dostatečně bezpečný.



PDF ONLINE
parkside-diy.com

Na stránkách *parkside-diy.com* můžete nahlížet do těchto a mnoha dalších příruček a stahovat je. S tímto QR kódem se dostanete přímo na *parkside-diy.com*. Vyberte svou zemi a vyhledejte pomocí vyhledávací masky návody k obsluze. Zadáním čísla položky (IAN) 487755_2501 můžete otevřít svůj návod k obsluze.

Opravná služba

Pro opravy, **které nepodléhají záruce**, se obraťte na servisní středisko. Tam Vám rádi poskytneme odhad nákladů.

- Můžeme přijímat pouze přístroje, které byly při zaslání dostatečně zabaleny a ofrankovány.
Upozornění: Zašlete Váš přístroj vyčištěný a s odkazem na závadu na adresu uvedenou v servisním středisku.
- Nepřijmou se přístroje zaslané neoprávněně, přístroje zaslané jako objemné zboží nebo expres zaslané přístroje nebo přístroje odeslané jinou speciální dopravou.
- Vaše odeslané vadné přístroje zlikvidujeme bezplatně.

Service-Center

CZ Servis Česko
Tel.: 8000 23611
Kontaktní formulář na
parkside-diy.com
IAN 487755_2501

Dovozce

Upozorňujeme, že následující adresa není servisní adresou. Nejprve kontaktujte výše uvedené servisní středisko.

Grizzly Tools GmbH & Co. KG
Stockstädter Str. 20
63762 GroBostheim
NĚMECKO
www.grizzlytools.de

Náhradní díly a příslušenství

Náhradní díly a příslušenství jsou k dostání na webových stránkách

www.grizzlytools.shop. Pokud máte problémy při objednání, kontaktujte nás prostřednictvím našeho online obchodu. V případě dalších dotazů se obraťte na: *Service-Center, str. 27*

Poz. č.	Název	Obj. č.
2	rychloupínací sklíčidlo pro vrták	91105806
	Sada příslušenství	91110070

Překlad původního EU prohlášení o shodě

Výrobek: **Aku vrtací šroubovák**

Model: **PABS 20-Li G8**

Sériové číslo: 000001–348000

Výše popsaný předmět prohlášení je ve shodě s příslušnými harmonizačními právními předpisy Unie:

2006/42/EC • 2014/30/EU • 2011/65/EU & (EU) 2015/863
Výrobek s baterií Smart PAPS 204 A1/
Smart PAPS 208 A1/Smart PAPS 2012 A1: 2014/53/EU

Výše popsaný předmět prohlášení je ve shodě se směrnicí Evropského parlamentu a Rady 2011/65/EU ze dne 8. června 2011 o omezení používání některých nebezpečných látek v elektrických a elektronických zařízeních.

Pro zajištění shody byly použity následující harmonizované normy a národní normy a předpisy:

EN 62841-1:2015/A11:2022 • EN 62841-2-1:2018/A12:2022
EN IEC 63000:2018

EN IEC 55014-1:2021 • EN IEC 55014-2:2021
IEC 62471:2006 • EN 62471:2008

Výrobek s baterií Smart PAPS 204 A1/Smart PAPS 208 A1/Smart PAPS 2012 A1:
EN 301 489-1 V2.2.3:2019 • EN 301 489-17 V3.3.1:2024
EN 300 328 V2.2.2:2019 • EN 50663:2017

Toto prohlášení o shodě vydal na vlastní odpovědnost výrobce:



Grizzly Tools GmbH & Co. KG
Stockstädter Str. 20
63762 GroBostheim
NĚMECKO
25.08.2025

Christian Frank
Zplnomocněný zástupce dokumentace

Obsah

Úvod.....	29
Používanie na určený účel.....	29
Rozsah dodávky/Príslušenstvo.....	29
Prehľad.....	30
Opis funkcie.....	30
Technické údaje.....	30
X 20 V TEAM.....	31
Bezpečnostné pokyny.....	31
Význam bezpečnostných pokynov.....	31
Piktogramy a symboly.....	31
Všeobecné bezpečnostné upozornenia pre elektrické náradie.....	32
Bezpečnostné informácie pre vrtáčky.....	34
Zostatkové riziká.....	35
Príprava.....	35
Ovládacie prvky.....	35
Montáž a demontáž vloženého nástroja.....	35
Kontrola stavu nabitia akumulátora.....	36
Nabíjanie akumulátora.....	36
Návod pre príslušenstvo.....	36
Prevádzka.....	37
Vloženie a vybratie akumulátora.....	37
Zapnutie a vypnutie.....	37
Preprava.....	37
Čistenie, údržba a skladovanie.....	37
Čistenie.....	37
Údržba.....	37
Skladovanie.....	38
Likvidácia/ochrana životného prostredia.....	38
Akumulátory zlikvidujte ekologicky.....	38
Servis.....	38
Garancija.....	38
Opravný servis.....	40
Service-Center.....	40
Importér.....	40
Náhradné diely a príslušenstvo.....	40
Preklad originálneho vyhlásenia o zhode EÚ.....	41
Rozložený pohľad.....	59

Úvod

Srdečné blahoželanie ku kúpe vášho nového akumulátorového vrtacieho skrutkovača

(v nasledujúcej časti nazývanej prístroj alebo elektrické náradie).

Rozhodli ste sa tým pre vysoko kvalitný prístroj. Tento prístroj bol počas výroby skontrolovaný vzhľadom na kvalitu a podrobný výrobný kontrolu. Tým je zabezpečená funkčná schopnosť prístroja.



Návod na obsluhu je súčasťou tohto prístroja. Obsahuje dôležité pokyny pre bezpečnosť, používanie a likvidáciu. Starostlivo si prečítajte návod na obsluhu. Oboznámte sa s ovládacími dielmi a správnym používaním prístroja. Prístroj používajte iba ako je opísané a na uvedené oblasti použitia. Návod na obsluhu si dobre uschovajte a pri odovzdávaní prístroja tretej osobe dodajte tiež všetky podklady.

Používanie na určený účel

Prístroj je určený výlučne na nasledujúce používanie:

- Zaskrutkovanie a uvoľnenie skrutiek
- Vŕtanie do dreva, kovu alebo plastu

Prevádzka výlučne v suchých priestoroch.

Každé iné používanie, ktoré nie je v tomto návode na obsluhu výslovne povolené, môže predstavovať vážne nebezpečenstvo pre používateľa a viesť k škodám na prístroji. Obsluhujúca osoba alebo používateľ je zodpovedný za zranenia iných ľudí alebo poškodenia ich majetku. Prístroj je určený na použitie pre domácich majstrov. Nie je koncipovaný na trvalé komerčné nasadenie. Pri komerčnom používaní záruka zaniká. Výrobca neručí za škody, ktoré vzniknú v dôsledku používania v rozpore s určením alebo nesprávnej obsluhy.

Prístroj je súčasťou série **X 20 V TEAM** a môže sa prevádzkovať s akumulátormi série **X 20 V TEAM**. Akumulátory série **X 20 V TEAM** sa smú nabíjať iba s nabíjačkami série **X 20 V TEAM**.

Rozsah dodávky/Príslušenstvo

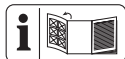
Vybalte prístroj a skontrolujte rozsah dodávky.

Obalový materiál riadne zlikvidujte.

- Aku vŕtací skrutkovač
- Príslušenstvo v úložnom boxe

- 40× Skrutkovací bit (10×50 mm, 10×75 mm, 20×25 mm)
 - ⊕ PH1, PH2, PH3
 - ⊕ PZ1, PZ2, PZ3
 - ⊕ T15, T20, T25, T30
 - ⊖ SL4, SL5, SL6
 - H3, H4, H5, H6
- 14× Vrták do kovu (1.5, 2, 2.5, 3, 3.5, 4, 4.5, 5, 5.5, 6, 6.5)
- 5× Vrták do dreva (4, 5, 6, 8, 10)
- 8× Nástrčný kľúč (6, 7, 8, 9, 10, 11, 12, 13)
- Držiak bitov
- Tesárska ceruzka + 2× Náhradná náplň
- Nôž
- Záhlbník
- Jamkovač
- Zvinovací meter
- úložný kufrík
- Preklad pôvodného návodu na použitie
- Akumulátor a nabíjačka s návodom na obsluhu

Prehľad



Obrázky prístroja nájdete na prednej a zadnej vyklápacej strane.

- 1 Otvor skľučovadla
- 2 Rýchlopínacie skľučovadlo
- 3 Krúžok na nastavenie krútiaceho momentu
- 4 Voličový prepínač otáčok
- 5 Magnet
- 6 držadlo (izolovaná plocha na uchopenie)
- 7 držiak akumulátora
- 8 Tlačidlo (indikácia stavu nabitia)
- 9 indikácia stavu nabitia
- 10 akumulátor
- 11 odblokovanie akumulátora
- 12 LED pracovné svetlo
- 13 Spona na opasok
- 14 zapínač/vypínač
- 15 Prepínač smeru otáčania
- 16 nabíjačka
- 17 úložný kufrík

- 18 Skrutkovací bit
- 19 Vrták do kovu
- 20 Vrták do dreva
- 21 Držiak bitov
- 22 Tesárska ceruzka
- 23 Náhradná náplň
- 24 Nôž
- 25 Nástrčný kľúč
- 26 Záhlbník
- 27 Zvinovací meter
- 28 Jamkovač

Obr D

- 24.1 Odblokovanie (Nôž)
- 24.2 Posúvač (Nôž)

Obr E

- 27.1 Aretačný posúvač (Zvinovací meter)
- 27.2 Aretačné tlačidlo (Zvinovací meter)
- 27.3 Spona (Zvinovací meter)

Opis funkcie

Vrtací skrutkovač je vybavený klznou spojkou, ktorá pri dosiahnutí predvoleného maximálneho ťahovacieho momentu odpojí pohon z pracovného vretena.

Funkcia prvok obsluhy je uvedená v nasledujúcich opisoch.

Technické údaje

Aku vrtací skrutkovač PABS 20-Li G8

Menovité napätie U 20 V \approx
 Hmotnosť (bez akumulátora) $\approx 1,26$ kg
 Volnobežné otáčky n_0

– 1. stupeň 0–430 min⁻¹

– 2. stupeň 0–1500 min⁻¹

Max. krútiaci moment 45 Nm

Rozsah upnutia rýchlopínacieho skľučovadla 1,5–13 mm

Max. priemer vrtania

–drevo 30 mm

–Kov 13 mm

Hladina akustického tlaku (L_{pA})

..... 75,1 dB; $K_{pA}=5$ dB

Hladina akustického výkonu (L_{WA})

..... 83,1 dB; $K_{WA}=5$ dB

Vibrácie (a_H) $\leq 2,5$ m/s²; $K=1,5$ m/s²

akumulátor Li-Ion

Teplota ≤ 50 °C

- Nabíjanie 4–40 °C
 - Prevádzka 4–50 °C
 - Skladovanie 15–25 °C
- PARKSIDE Performance Smart akumulátor
Smart PAPS 204 A1/Smart PAPS 208 A1/
Smart PAPS 2012 A1
- frekvenčné pásmo 2400–2483,5 MHz
 - odovzdaná sila ≤ 20 dBm

Hodnoty hluku a vibrácií boli stanovené podľa noriem a ustanovení uvedených vo vyhlásení o zhode.

Uvedené celkové hodnoty vibrácií a uvedené hodnoty emisií hluku boli merané podľa normovaného skúšobného postupu a môžu sa použiť na porovnanie jedného elektrického náradia s druhým. Uvedené celkové hodnoty vibrácií a uvedené hodnoty emisií hluku sa môžu použiť tiež na predbežný odhad zaťaženia.

VAROVANIE! Emisie vibrácií a hluku sa môžu počas skutočného používania elektrického náradia odlišovať od uvedených hodnôt, v závislosti od druhu a spôsobu, akým sa elektrické náradie používa. Zaťaženie spôsobené vibráciami sa pokúste udržať tak malé, ako je to možné. Príkladné opatrenie na zníženie zaťaženia vibráciami je obmedzenie pracovného času. Pritom sa zohľadnia všetky podiely cyklu prevádzky (napríklad časy, kedy je elektrické náradie vypnuté a také, kedy je zapnuté, ale bez zaťaženia).

X 20 V TEAM

Prístroj je súčasťou série **X 20 V TEAM** a môže sa prevádzkovať s akumulátormi série **X 20 V TEAM**. Akumulátory série **X 20 V TEAM** sa smú nabíjať iba s nabíjačkami série **X 20 V TEAM**.

Odporúčame vám prevádzkovať tento prístroj výlučne s nasledujúcimi akumulátormi: PAP 20 B1, PAP 20 B3, Smart PAPS 204 A1, Smart PAPS 208 A1, Smart PAPS 2012 A1

Odporúčame vám nabíjať tieto akumulátory výlučne s nasledujúcimi nabíjačkami: PLG 20 A3, PLG 20 A4, PLG 20 C1, PLG 20 C2, PLG 20 C3, PLG 201 A1, PDSLГ 20 A1, PDSLГ 20 B1, PDSLГ 20 B2, Smart PLGS 2012 A1

Technické údaje akumulátora a nabíjačky:
Pozri samostatný návod.

Bezpečnostné pokyny

Tento odsek sa zaoberá základnými bezpečnostnými pokynmi pri používaní prístroja.

VAROVANIE! Poškodenia zdravia osôb a vecné škody v dôsledku neodbornej manipulácie s akumulátorom. Dodržiavajte bezpečnostné pokyny a pokyny k nabíjaniu a správne mu používaniu v návode na obsluhu vášho akumulátora a nabíjačky série **X 20 V TEAM**. Podrobnejší opis k nabíjaniu a ďalšie informácie nájdete v samostatnom návode na obsluhu.

Význam bezpečnostných pokynov

NEBEZPEČENSTVO! Keď tento bezpečnostný pokyn nebudete dodržiavať, nastane úraz. Následkom je ťažké telesné poranenie alebo smrť.

VAROVANIE! Keď tento bezpečnostný pokyn nebudete dodržiavať, môže nastať úraz. Následkom je možné telesné poranenie alebo smrť.

OPATRNE! Keď tento bezpečnostný pokyn nebudete dodržiavať, nastane úraz. Následok je možné ľahké alebo stredne ťažké telesné poranenie.

UPOZORNENIE! Keď tento bezpečnostný pokyn nebudete dodržiavať, nastane úraz. Následkom sú možné vecné škody.

Piktogramy a symboly

Piktogramy na prístroji



Prístroj je súčasťou série **X 20 V TEAM** a môže sa prevádzkovať s akumulátormi série **X 20 V TEAM**. Akumulátory série **X 20 V TEAM** sa smú nabíjať iba s nabíjačkami série **X 20 V TEAM**.



Prečítajte si návod na obsluhu



Elektrické prístroje nepatria do domového odpadu.

Piktogramy v návode na obsluhu



Pozor!

Piktogramy na príslušenstve



Používajte chrániče očí



Používajte chrániče sluchu



Používanie ochrany dýchania

Všeobecné bezpečnostné upozornenia pre elektrické náradie

▲ VAROVANIE! Prečítajte si všetky bezpečnostné upozornenia, pokyny, špecifikácie a pozrite si ilustrácie dodané s týmto elektrickým náradím. Nedodržanie ktoréhokolvek z pokynov uvedených nižšie môže mať za následok úraz elektrickým prúdom, požiar a/alebo ťažké poranenie. **Tieto upozornenia a pokyny starostlivo uschovajte na budúce použitie.**

Pojem „elektrické náradie“ používaný v nasledujúcom texte sa vzťahuje na elektrické náradie napájané zo siete (s prírodným káblom) a na elektrické náradie napájané akumulátorom (bez prírodného kábla).

1. BEZPEČNOSŤ NA PRACOVISKU

- a) **Pracovisko vždy udržiavajte čisté a dobre osvetlené.** Ak je na pracovisku neporiadok a je neosvetlené, môžu vzniknúť pracovné úrazy.
- b) **Nepoužívajte elektrické náradie vo výbušnom prostredí, napr. tam, kde sa nachádzajú horľavé kvapaliny, plyny alebo prach.** Elektrické náradie vytvára iskry, ktoré by mohli zapáliť prach alebo výpary.
- c) **Nedovoľte deťom a iným nepovolaným osobám priblížiť sa k vám, keď používate elektrické náradie.** Ak by ste sa nesústredili, môžete stratiť kontrolu nad náradím.

2. ELEKTRICKÁ BEZPEČNOSŤ

- a) **Zástrčka na prírodnom kábli elektrického náradia sa musí zapojiť do zodpovedajúcej zásuvky. Zástrčku nijakým spôsobom neupravujte. S uzemneným elektrickým náradím nepoužívajte žiadne zástrčkové adaptéry.** Neupravované zástrčky a vhodné zásuvky znižujú riziko úrazu elektrickým prúdom.

- b) **Vyhýbajte sa telesnému kontaktu s uzemnenými povrchmi, ako sú potrubia, vykurovacie telesá, sporáky a chladničky.** Ak je vaše telo uzemnené, hrozí zvýšené riziko úrazu elektrickým prúdom.
 - c) **Nevystavujte elektrické náradie dažďu ani vlhkosti.** Vniknutie vody do elektrického náradia zvyšuje riziko úrazu elektrickým prúdom.
 - d) **Nepoužívajte prírodný kábel na iné určené účely. Prírodný kábel nikdy nepoužívajte na nosenie elektrického náradia, elektrické náradie zaň neťahajte ani ho zaň nevyberajte zo zásuvky. Prírodný kábel udržiavajte mimo dosahu tepla, oleja, ostrých hrán alebo pohyblivých častí.** Poškodené alebo zamotané prírodné káble zvyšujú riziko úrazu elektrickým prúdom.
 - e) **Keď pracujete s elektrickým náradím vonku, použite predlžovací kábel vhodný do vonkajšieho prostredia.** Použitie predlžovacieho kábla do vonkajšieho prostredia znižuje riziko úrazu elektrickým prúdom.
 - f) **Ak s elektrickým náradím musíte pracovať vo vlhkom prostredí, použite napájanie chránené prúdovým chráničom (RCD).** Použitie prúdového chrániča znižuje riziko úrazu elektrickým prúdom.
- ### 3. BEZPEČNOSŤ OSÔB
- a) **Sústreďte sa na to, čo robíte, a s elektrickým náradím pracujte uvažlivo. Elektrické náradie nepoužívajte, keď pociťujete únavu, ste pod vplyvom drog, alkoholu alebo liekov.** Aj krátko nepozornosť pri používaní elektrického náradia môže zapríčiniť vážne zranenie.
 - b) **Používajte osobné ochranné prostriedky. Vždy používajte ochranné okuliare.** Používanie ochranných prostriedkov, ako je maska proti prachu, protišmyková bezpečnostná obuv, prilba alebo chrániče sluchu, v závislosti od príslušných podmienok, znižuje riziko zranenia.
 - c) **Zabráňte neúmyselnému zapnutiu elektrického zariadenia. Pred pripojením elektrického náradia k napájaniu a/alebo vložením akumulátora, zdvíhaním alebo prenášaním elektrického náradia dbajte na to, aby bol spínač vo vypnutej polohe.** Ak prenášate elektrické náradie a máte prst na spínači alebo pri-

- vediete energiu do elektrického náradia, ktoré má zapnutý spínač, môže to spôsobiť nehodu.
- d) **Pred zapnutím elektrického náradia odstráňte nastavovací nástroj alebo kľúč na skrutky.** Kľúč alebo nastavovací nástroj pripravený k otáčajúcej sa časti elektrického náradia môže spôsobiť zranenie.
 - e) **Nenačahujte sa. Vždy stojte pevne a udržiavajte rovnováhu.** Elektrické náradie tak budete mať v nepredvídaných situáciách lepšie pod kontrolou.
 - f) **Majte oblečený vhodný odev. Nenoste voľné oblečenie ani šperky. Vlasmi ani odevom sa nepribližujte k pohyblivým častiam.** Pohyblivé časti by mohli zachytiť voľné oblečenie, šperky alebo dlhé vlasy.
 - g) **Ak je k elektrickému náradiu možné pripojiť zariadenia na odsávanie a zachytávanie prachu, pripojte ich a dbajte na ich správne používanie.** Používanie zachytávania prachu znižuje nebezpečenstvo, ktoré so sebou prach prináša.
 - h) **Hoci elektrické náradie často používate, a tak ho dobre poznáte, dávajte si stále pozor na neprehliadajte zásady bezpečného používania elektrického náradia.** Nedbalosť môže viesť v zlomku sekundy k vážnym zraneniam.
- #### 4. POUŽÍVANIE A STAROSTLIVOSŤ O ELEKTRICKÉ NÁRADIE
- a) **Elektrické náradie nepreťažujte. Používajte elektrické náradie vhodné na daný typ práce.** Vďaka použitiu vhodného elektrického náradia v súlade s účelom, na ktorý bolo vyrobené, sa vám bude pracovať lepšie a práca bude bezpečnejšia.
 - b) **Elektrické náradie nepoužívajte, ak sa spínačom nedá zapnúť a vypnúť.** Elektrické náradie, ktoré sa pomocou spínača nedá ovládať, nie je bezpečné a musíte ho dať opraviť.
 - c) **Skôr, ako budete elektrické náradie nastavovať, meniť jeho príslušenstvo alebo ho odložíte, vytiahnite zástrčku z napájania a/alebo z neho vysuňte akumulátor, ak je to možné.** Takéto preventívne opatrenia znížia riziko neúmyselného zapnutia elektrického náradia.
 - d) **Ak elektrické náradie nepoužívate, odložte ho mimo dosahu detí a nedovoľte osobám, ktoré ho nevedia používať alebo nie sú oboznámené s týmito pokynmi, elektrické náradie používať.** Elektrické náradie je nebezpečné, ak ho používajú neskúsené osoby.
 - e) **Elektrické náradie a príslušenstvo udržiavajte v dobrom stave. Skontrolujte, či nie sú pohyblivé časti v nesprávnej polohe alebo zaseknuté, či nie sú niektoré časti poškodené alebo či niečo nebráni chodu elektrického náradia. Ak je elektrické náradie poškodené, nepoužívajte ho, kým nebude opravené.** Veľa nehôd je spôsobených nedostatčnou údržbou elektrického náradia.
 - f) **Rezné nástroje udržiavajte ostré a čisté.** Keď sa rezné nástroje dobre udržiavajú a majú ostré rezné hrany, je menšia pravdepodobnosť, že sa zaseknú, a ľahšie sa s nimi pracuje.
 - g) **Elektrické náradie, príslušenstvo, vložené nástroje atď. používajte podľa týchto pokynov. Pri používaní zohľadnite pracovné podmienky a vykonávanú prácu.** Používanie elektrického náradia na inú prácu, než na ktorú sú určené, môže viesť k nebezpečným situáciám.
 - h) **Rukoväti a úchopové plochy udržiavajte suché a čisté. Dbajte na to, aby neboli znečistené olejom alebo plastickým mazivom.** Šmyklivé rukoväti a úchopové plochy neumožňujú bezpečnú manipuláciu a ovládanie náradia v neočakávaných situáciách.
- #### 5. POUŽÍVANIE A STAROSTLIVOSŤ O AKUMULÁTOROVÉ NÁRADIE
- a) **Dobíjajte len s nabíjačkou, ktorú odporúča výrobca.** Keď sa nabíjačka, ktorá je vhodná pre jeden typ akumulátora, použije na iný akumulátor, môže hroziť nebezpečenstvo požiaru.
 - b) **Elektrické náradie používajte len s akumulátormi, ktoré sú preň určené.** Pri použití iných akumulátorov môže hroziť nebezpečenstvo zranenia alebo požiaru.
 - c) **Keď akumulátor nepoužívate, majte ho mimo iných kovových predmetov, ako sú spinky na papier, mince, kľúče, klince, skrutky alebo iné malé kovové predmety, ktoré by mohli premostiť**

svorky akumulátora. Premostenie svoriek akumulátora môže spôsobiť popálenie alebo požiar.

- d) **Z akumulátora môže pri nesprávnom používaní vytekať kvapalina. Vyhýbajte sa kontaktu s touto kvapalinou. Po náhodnom kontakte opláchnite postihnuté miesto vodou. Ak sa dostane kvapalina z akumulátora do očí, vyhľadajte aj lekársku pomoc.** Kvapalina z akumulátora môže spôsobiť podráždenie pokožky alebo popáleniny.
- e) **Nepoužívajte akumulátor alebo náradie, ktoré je poškodené alebo upravené.** Poškodené alebo upravené akumulátory môžu byť nepredvídateľné, čo môže viesť k vzniku požiaru, výbuchu alebo zraneniu.
- f) **Akumulátor ani náradie nevystavujte pôsobeniu ohňa ani vysokým teplotám.** Vystavenie pôsobeniu ohňa alebo teploty nad 130 °C môže spôsobiť výbuch.
- g) **Dodržujte všetky pokyny na nabíjanie a akumulátor ani nástroj nenabíjajte mimo teplotného rozsahu uvedeného v pokynoch.** Nesprávne nabíjanie alebo nabíjanie pri teplotách mimo stanoveného rozsahu môže akumulátor poškodiť alebo zvýšiť riziko požiaru.

6. SERVIS

- a) **Elektrické náradie si dajte opraviť len kvalifikovanému opravárovi, ktorý používa len originálne náhradné diely.** Vďaka tomu bude elektrické náradie aj naďalej bezpečné.
- b) **Poškodené akumulátory nikdy neopravujte.** Akumulátory môže opravovať len výrobca alebo autorizovaný servis.

Bezpečnostné informácie pre vrtáčky

Bezpečnostné pokyny pre všetky úkony

- **Pri práci, pri ktorej by mohlo rezacie príslušenstvo alebo upevňovacie prvky prísť do kontaktu so skrytou kabeľážou, držte elektrické náradie za izolované úchopové plochy.** Ak rezacie príslušenstvo alebo upevňovacie prvky prídu do kontaktu so „živým“ vodičom, aj kovové časti elektrického náradia sa môžu stať „živými“ (pod napätím) a mohli by používateľovi spôsobiť úraz elektrickým prúdom.

Bezpečnostné pokyny pri používaní dlhých vrtákov

- **Nikdy nepracujte pri vyšších otáčkach, než je maximálna menovitá rýchlosť vrtáka.** Pri vyšších rýchlostiach je pravdepodobné, že sa vrták ohne, ak sa nechá voľne otáčať bez kontaktu s obrobkom, čo má za následok úraz osôb.
- **Vždy začnite vrtáť pri nízkej rýchlosti a s hrotom vrtáka v styku s obrobkom.** Pri vyšších rýchlostiach je pravdepodobné, že sa vrták ohne, ak sa nechá voľne otáčať bez kontaktu s obrobkom, čo má za následok úraz osôb.
- **Vyvíjajte tlak iba v priamej línii s vrtákom a nevyvíjajte nadmerný tlak.** Vrtáky sa môžu ohnúť a spôsobiť zlomenie alebo stratu kontroly, čo môže viesť k úrazu osôb.

Ďalšie bezpečnostné pokyny

- **Upevnite obrobok.** Obrobok upnutý pomocou upínacích zariadení alebo vo zveráku je držaný bezpečnejšie ako rukou.
- **V prípade, že dôjde k zablokovaniu aplikáčného náradia, elektrické náradie ihneď vypnite. Budte pripravení na vysoké krútiace momenty, ktoré spôsobujú spätné nárazy.** Aplikáčné náradie sa zablokuje, keď sa zasekne v obrobku alebo keď dôjde k preťaženiu elektrického náradia.
- **Pred odložením elektrického náradia vždy počkajte, kým sa úplne nezastaví.** Aplikáčné náradie sa môže zaseknúť a spôsobiť, že nad elektrickým náradím stratíte kontrolu.
- **Elektrické náradie držte pevne.** Pri uťahovaní a uvoľňovaní skrutiek buďte pripravení na prechodne vysoké krútiace momenty.
- **Pomocou príslušných detektorov zistite, či sa na mieste nenachádzajú skryté prívodné vedenia, prípadne požiadajte o pomoc miestnu spoločnosť pre technickú infraštruktúru.** Kontakt s elektrickými káblami môže spôsobiť vznik požiaru alebo úraz elektrickým prúdom. Poškodenie plynového potrubia môže viesť k výbuchu. Narušenie vodovodného potrubia môže spôsobiť majetkové škody.
- **Používajte len príslušenstvo, ktoré odporúča spoločnosť PARKSIDE.** Nevhodné príslušenstvo môže spôsobiť úraz elektrickým prúdom alebo požiar.

Zostatkové riziká

Aj keď tento prístroj obsluhujete podľa predpisov, vždy zostávajú zvyškové riziká. V súvislosti s konštrukciou a vyhotovením tohto prístroja môžu vzniknúť nasledujúce nebezpečenstvá:

- Poškodenia sluchu, ak sa nenosí vhodná ochrana sluchu.
- Poškodenia zdravia, ktoré sú spôsobené vibráciami na rameno-ruku, ak sa prístroj používa dlhší čas alebo sa riadne nepoužíva a nevykonáva sa na ňom riadna údržba.
- Rezné poranenia

VAROVANIE! V dôsledku elektromagnetického poľa sa vytvorí nebezpečenstvo, zatiaľ čo je prístroj v prevádzke. Toto pole môže za určitých okolností ovplyvniť aktívne alebo pasívne lekárske implantáty. Aby sa znížilo nebezpečenstvo ťažkých alebo smrteľných zranení, odporúčame osobám s lekáskymi implantátmi, aby sa skôr než začnú prístroj obsluhovať, poradili so svojím lekárom a výrobcom lekárskeho implantátu.




Príprava

VAROVANIE! Nebezpečenstvo poranenia v dôsledku neúmyselného spustenia prístroja. Akumulátor vložte do prístroja až vtedy, keď je prístroj úplne pripravený na použitie.

Ovládacie prvky

Pred prvou prevádzkou prístroja spoznajte ovládače.

- **Prepínač smeru otáčania (15) (Obr A)**
UPOZORNENIE! Prepínač smeru otáčania ovládajte iba vtedy, keď je prístroj zastavený!
 Smer spínača pozerajú zozadu:
 - **Vľavo** Zaskrutkovanie skrutky, vrtanie
 - **Stred** blokovanie zapnutia
 - **Vpravo** Vyskrutkovanie skrutky
- **Krúžok na nastavenie krútiaceho momentu (3)**
 Nastavenie maximálneho ťahovacieho momentu na skrutkovanie, pri ktorom sa aktivuje klzná spojka.
UPOZORNENIE! Krúžok pre nastavenie ťahovacieho momentu stlačte iba vtedy, keď prístroj stojí!

- **1** Najmenší ťahovací moment
- **25** Najväčší ťahovací moment
 Pri skrutkovaní začnite pre istotu s malým ťahovacím momentom. V prípade potreby zvýšte ťahovací moment.
-  Vrtanie bez obmedzenia ťahovacieho momentu
- **Voličový prepínač otáčok (4)**
OPATRNE! Prepínač otáčok stláčajte iba vtedy, keď prístroj stojí.
 - **1**  Skrutky
 - **2**  Vrtanie
- **zapínač/vypínač (14)**
 - Zapnutie: Stlačíť
 - Plynulá regulácia otáčok: Čím viac stlačíte vypínač zap/vyp, tým vyššie sú otáčky.
 - Vypnutie: Pustiť

Montáž a demontáž vloženého nástroja

Upozornenia

- Rozsah upnutia rýchchloupinacieho skľučovadla: 1,5-13 mm
- Vpravo a vľavo na hlave motora sa nachádzajú magnety (5), aby sa pridržali často používané skrutkovacie bity.
- Údaje smeru pozerajú zozadu.

Montáž vloženého nástroja (Obr C)

1. Otvorenie skľučovadla: Otočte rýchchloupinacie skľučovadlo (2) ↻ .
2. Nasuňte vložený nástroj do otvoru skľučovadla natoľko, ako je to možné (1).
3. Upnutie vsádzkového nástroja: Otočte rýchchloupinacie skľučovadlo (2) ↻ .

Demontáž vloženého nástroja (Obr C)

1. Otvorenie skľučovadla: Otočte rýchchloupinacie skľučovadlo (2) ↻ .
2. **OPATRNE!** Nebezpečenstvo popálenia! Vložené nástroje – zvlášť vrtáky – môžu byť veľmi horúce. Noste prípadne ochranné rukavice.
 Odstráňte vložený nástroj.

Kontrola stavu nabitia akumulátora

LED diódy	Význam
červený, oranžový, zelený	Akumulátor je nabitý
červený, oranžový	Akumulátor je čiastočne nabitý
červený	Akumulátor sa musí nabiť

1. Stlačte tlačidlo (8) vedľa signalizácie stavu nabitia (9) na akumulátore (10). LED diódy signalizácie stavu nabitia ukazujú stav nabitia akumulátora.
2. Nabite akumulátor (10), keď svieti už iba červená LED indikácie stavu nabitia (9).

Nabíjanie akumulátora

Pozri tiež návod na obsluhu nabíjačky.

Upozornenia

- Zohriaty akumulátor nechajte pred nabíjaním vychladnúť.
- Akumulátor nikdy nevystavujte dlhší čas silnému slnečnému žiareniu a nedávajte ho na vykurovacie telesá (max. 50 °C).

Nabíjanie akumulátora

1. Vyberte akumulátor (10) z prístroja.
2. Zasuňte akumulátor (10) do nabíjacej šachty nabíjačky akumulátorov (16).
3. Nabíjačku akumulátorov (16) zapojte do zásuvky.
4. Po uskutocnenom nabíjaní odpojte nabíjačku akumulátorov (16) od siete.
5. Vytiahnite akumulátor (10) z nabíjačky akumulátorov (16).

Kontrolné LED diódy na nabíjačke (16):

zelený	červený	Význam
svieti	—	<ul style="list-style-type: none"> • Akumulátor je plne nabitý • pripravený (nie je vložený žiadny akumulátor)
—	svieti	Akumulátor sa nabíja
—	bliká	Prehriaty akumulátor
bliká	bliká	Chybný akumulátor

Návod pre príslušenstvo

Nôž (Obr D)

Ak je nôž (24) tupý, môže sa čepeľ vymeniť alebo sa môže tupý/poškodený segment čepele odlomiť.

Miesta požadovaného lomu je možné rozpoznať na zárezoch, ktoré sú rozdelené cez čepeľ v rovnomerných vzdialenostiach.

Upozornenia

- **⚠ OPATRNE!** Nebezpečenstvo poranenia! Pri ulomení čepele sa môže stať, že budú diely poletovať vzduchom. Noste ochranu očí.
- **⚠ OPATRNE!** Nebezpečenstvo poranenia! Čepele noža na koberce sú veľmi ostré. Noste ochranné rukavice.
- **⚠ OPATRNE!** Nebezpečenstvo poranenia! Opatrebované čepele ešte stále predstavujú veľký zdroj nebezpečenstva. Čepeľ ihneď zlikvidujte.

Potrebné náradie

- Kliešte (nie je súčasťou dodávky)

Ulomenie čepele

1. Vysuňte čepeľ až na miesto požadovaného lomu z krytu, pretože sa inak môže ulomiť viac ako jeden segment.
2. Uchopte čepeľ kliešťami blízko miesta požadovaného lomu.
3. Uloďte čepeľ tak, aby sa kliešte otočili okolo vlastnej osi a aby sa miesto lomu rozťahlo. Tým sa lamela ulomí ostro.

Výmena čepele

1. Posuňte posúvač (24.2) na noži (24) smerom dopredu až na doraz.
2. Tupú čepeľ odoberte a odborne zlikvidujte.
3. Posuňte posúvač (24.2) na noži (24) smerom dozadu až na doraz, aby ste mohli použiť novú čepeľ.

Naplnenie zásobníka

1. Stlačte odblokovanie (24.1) na noži (24), aby ste zásobník s náhradnými čepeľami vytiahli smerom dozadu.
2. Vložte do zásobníka nové čepele. Na zadnom konci čepele je vylišaný otvor, do ktorého sa zasunie posúvač.
3. Zasuňte oboje znova do vedenia, kým zásobník s náhradnými čepeľami nezaskočí.

Zvinovací meter (Obr E)

1. Stlačte a podržte jedno z aretačných tlačidiel (27.2), aby ste dočasne zaistili vytiahnutý zvinovací meter (27).
2. Zatláčte aretačný posúvač (27.1) dopredu, aby ste trvalo zaistili vytiahnutý zvinovací meter.

3. Uvoľníte zaistenie spätným potiahnutím aretačného posúvača (27.1).

Zvinovací meter si môžete pripevniť na opasok pomocou spony (27.3) na zadnej strane.

Jamkovač (Abb. F)

Pomocou jamkovača (28) môžete vrtáku vytvoriť prvé vedenie v požadovanej polohe. Takto zabránite vyskočeniu vrtáka pri navrátní.

Jamkovač môžete tiež použiť na označenie obrobkov.

Potrebné náradie

- Kladivo (nie je súčasťou dodávky)

Postup

1. Dajte jamkovač s hrotom do požadovanej polohy.
2. Kladivom udríte zozadu na jamkovač.

Prevádzka

Vloženie a vybratie akumulátora

▲ VAROVANIE! Nebezpečenstvo poranenia v dôsledku neúmyselne spusteného prístroja. Akumulátor vložte do prístroja až vtedy, keď je prístroj úplne pripravený na použitie.

UPOZORNENIE! Nebezpečenstvo poškodenia! Nesprávny akumulátor môže prístroj a akumulátor poškodiť.

Vloženie akumulátora (Obr B)

1. Akumulátor (10) zasuňte pozdĺž vodiacej lišty do držiaka akumulátora (7). Akumulátor počutľne zapadne.

Vybratie akumulátora (Obr B)

1. Stlačte a podržte stlačené odblokovanie akumulátora (11) na akumulátore (10).
2. Vytiahnite akumulátor z držiaka akumulátora (7).

Zapnutie a vypnutie

Zapnutie

1. Pomocou prepínača smeru otáčania (15) zvolte smer otáčania.
2. Pomocou prepínača voľby otáčok (4) zvolte jeden krok.
3. Pomocou krúžku pre nastavenie uťahovacieho momentu (3) zvolte maximálny uťahovací moment alebo vrtanie.
4. Stlačte vypínač zap/vyp (14) a podržte ho stlačený.
LED pracovné svetlo (12) svieti.

Vypnutie

1. Uvoľníte vypínač zap/vyp (14).
2. Skôr než elektrické náradie odložíte, počkajte, kým sa nezastaví.
3. Pri prestávkach v práci: Dajte prepínač smeru otáčania (15) do stredu. Toto preventívne opatrenie bráni neúmyselnému spusteniu elektrického náradia.
Takto môžete prístroj zavesiť na opasok pomocou spony na opasok (13). Pomocou spony na opasok môžete otvoriť fláše s korunkovými uzávermi.
4. Keď necháte prístroj bez dohľadu alebo ste hotoví s prácou, vyberte z prístroja akumulátor (10).

Preprava

Upozornenia

- Prístroj vypnite.
- Uistite sa, či sa úplne zastavili všetky pohyblivé diely.
- Odstráňte akumulátor.
- Vyberte vložený nástroj.
- Prístroj noste vždy za držadlo (6).

Čistenie, údržba a skladovanie

▲ VAROVANIE! Nebezpečenstvo poranenia v dôsledku neúmyselne spusteného prístroja. Chráňte sa pri údržbárskych a čistiacich prácach. Prístroj vypnite vyberte akumulátor (10)

Údržbárske a opravárske práce, ktoré nie sú opísané v tomto návode, nechajte vykonať nášmu servisnému centru. Používajte len originálne náhradné diely.

Čistenie

▲ VAROVANIE! Zásah elektrickým prúdom! Prístroj nikdy nestriekajte vodou.

UPOZORNENIE! Nebezpečenstvo poškodenia. Chemické látky môžu pôsobiť na plastové diely prístroja. Nepoužívajte žiadne čistiace prostriedky, resp. rozpúšťadlá.

- Vetráciu štrbinu, kryt motora a držadlo prístroja udržiavajte čisté. Na tento účel použite vlhkú utierku alebo kefu.

Údržba

Prístroj si nevyžaduje údržbu.

Skladovanie

Prístroj a príslušenstvo skladujte vždy:

- v čistote
- v suchu
- chránené pred prachom
- V dodanom úložnom kufříku (17)
- mimo dosahu detí

Prístroje s akumulátorom:

- Teplota skladovania pre akumulátor a prístroj je 15 °C až 25 °C. Počas skladovania zabráňte extrémnemu chladu alebo teplu, aby akumulátor nestratil výkon.
- Pred dlhším skladovaním (napr. cez zimu) vyberte akumulátor z prístroja (zohľadnite samostatný návod na obsluhu pre akumulátor a nabíjačku).

Likvidácia/ochrana životného prostredia

Z prístroja vyberte akumulátor a prístroj, akumulátor, príslušenstvo a balenie prineste na ekologické zhodnotenie.



Elektrické prístroje nepatria do domového odpadu.

Symbol preškrtnutého kontajnera na kolieskach znamená, že tento výrobok sa po skončení jeho životnosti nesmie likvidovať ako netriedený komunálny odpad.

Smernica 2012/19/EÚ o odpade z elektrických a elektronických zariadení:

Spotrebiteľia sú zo zákona povinní elektrické a elektronické zariadenia na konci ich životnosti odovzdať na ekologickú recykláciu. Týmto spôsobom je zabezpečené zhodnotenie šetrné k životnému prostrediu a zdrojom. V závislosti od národných zákonov, máte tieto možnosti:

- vrátenie na predajnom mieste,
- odovzdanie na oficiálnom zbernom mieste,
- zaslanie späť výrobcovi/distribútorovi.

Netýka sa to dielov príslušenstva a pomocných prostriedkov bez elektrických komponentov, pripojených k starým prístrojom.

Akumulátory zlikvidujte ekologicky



Akumulátor neodhadzujte do domového odpadu, ohňa (nebezpečenstvo výbuchu) alebo vody. Poškodené akumulátory môžu škodiť životnému prostrediu a vášmu zdraviu, keď unikajú jedovaté pary alebo kvapaliny.

Poškodené alebo opotrebované akumulátory musíte zlikvidovať ekologicky.

- Akumulátory neotvárajte a zabráňte ich mechanickému poškodeniu. Existuje nebezpečenstvo skratu a môžu uniknúť výpary, ktoré dráždia dýchacie cesty.
- Z bezpečnostných dôvodov musia byť akumulátory pred likvidáciou vybité.
- Póly prelepte, aby ste predišli skratu.
- Akumulátory odovzdajte v predajni alebo na zbernom mieste.

Poškodené akumulátory

S poškodenými akumulátormi manipulujte mimoriadne opatrne!

- Nedotýkajte sa poškodených akumulátorov holými rukami.
- Ak sa nedajú póly prelepiť, odovzdajte akumulátory jednotlivé v plastovom vrecku.
- Poškodené akumulátory odovzdajte jednotlivé uložené v nehorľavej uzatvárateľnej nádobe, ktorú je ešte možné naplniť pieskom.
- Poškodené akumulátory odovzdajte na zbernom mieste s personálom s odbornou spôsobilosťou.

Servis

Garancija

Vážená zákazníčka, vážený zákazník,

Na tento výrobok dostávate záruku 3 rokov od dátumu kúpy. V prípade nedostatkov tohto výrobku vám voči predajcovi výrobku prináležia zákonné práva. Tieto zákonné práva nie sú obmedzené našou zárukou opísanou v nasledujúcej časti.

Záručné podmienky

Záručná doba začína s dátumom kúpy. Originálny pokladničný doklad dobre uschovajte. Tento podklad bude potrebný ako doklad o kúpe. Ak sa v rámci tri rokov od dátumu kúpy tohto výrobku vyskytne chyba materiálu alebo výroby, výrobok – podľa našej voľby

– pre vás bezplatne opravíme alebo vymeníme. Toto poskytnutie záruky predpokladá, že v rámci trojročnej lehoty sa predloží chybný výrobok a doklad o kúpe (pokladničný doklad) a krátko sa písomne opíše, v čom existuje nedostatok a kedy sa vyskytol.

Ak je chyba pokrytá našou zárukou, dostanete späť opravený alebo nový výrobok. S opravou alebo výmenou výrobku nezačína žiadne nové záručné obdobie.

Záručná doba a zákonné nároky na odstránenie nedostatkov

Záručná doba sa poskytnutím záruky nepredlžuje. To platí aj pre vymenené a opravené diely. Škody a nedostatky existujúce prípadne už pri kúpe sa musia ihneď pri vybalení ohlásiť. Opravy pripadajúce po uplynutí záručnej doby sú s povinnosťou úhrady.

Rozsah záruky

Výrobok bol starostlivo vyrobený podľa prísnych kvalitatívnych smerníc a pred dodávkou bol svedomito skontrolovaný.

Poskytnutie záruky platí výlučne na chyby materiálu alebo výroby. Táto záruka sa nevzťahuje na časti výrobku, ktoré sú vystavené normálnemu opotrebeniu a preto je možné na ne prihliadať (napr. Vrták) ako na rýchlo opotrebitelné diely alebo na poškodenia na rozbitných dieloch (napr. Spínač).

Táto záruka prepadá, keď je výrobok poškodený, neodborne používaný alebo nebola na ňom vykonávaná údržba. Pre odborné používanie výrobku je nutné presne dodržiavať všetky pokyny uvedené v návode na obsluhu. Účelom použitia a manipuláciám, od ktorých sa v návode na obsluhu odrádza alebo pred ktorými sa varuje, je možné bezpodmienečne zabrániť.

Výrobok je určený iba na súkromné a nekomerčné použitie. Pri nesprávnej alebo neodbornej manipulácii, aplikácii násilia a pri zásahoch, ktoré neboli uskutočnené našou autorizovanou servisnou pobočkou, záruka zaniká.

Vybavenie v záručnom prípade

Aby bolo možné zaručiť rýchle vybavenie vašej žiadosti, postupujte podľa nasledujúcich pokynov:

- V prípade akýchkoľvek otázok si pripravte pokladničný doklad a číslo výrobku (IAN 487755_2501) ako doklad o nákupe.
- Číslo výrobku nájdete na typovom štítku na výrobku, gravúre na výrobku, na ti-

tulnej stránke návodu na obsluhu (vľavo dole) alebo na nálepke na zadnej alebo spodnej strane výrobku.

- Ak by sa mali vyskytnúť funkčné chyby alebo iné nedostatky, kontaktujte najprv **telefonicke** alebo použite náš **kontaktný formulár**, ktorý nájdete na *parkside-diy.com* v kategórii **Servis** nasledovne uvedené servisné centrum.
- Výrobok zaznamenaný ako chybný môžete po konzultácii s našim servisným centrom zaslať pre vás s oslobodením od poštovného na vám oznámenú servisnú adresu za pripojenia dokladu o kúpe (pokladničný doklad) a informácie, v čom spočíva nedostatok a kedy sa vyskytol. Aby bolo možné zabrániť problémom s prevzatím a prídavným nákladom, použite bezpodmienečne iba adresu, ktorá sa vám oznámi. Zabezpečte, aby sa odoslanie uskutočnilo bez vyplatenia, ako neskladný tovar, expresne alebo ako iná zvláštna zásielka. Výrobok pošlite, prosím, vrát. všetkých súčasne dodaných dielov príslušenstva a postarajte sa o dostatočne bezpečné prepravné balenie.



Na *parkside-diy.com* si môžete pozrieť a stiahnuť túto a mnohé ďalšie príručky. Týmto QR kódom sa dostanete priamo na stránku *parkside-diy.com*. Vyberte svoju krajinu a cez vyhľadávanie si nájdite návody na obsluhu. Po zadaní čísla výrobku (IAN) 487755_2501 si budete môcť otvoriť návod na obsluhu.

Opravný servis

Ohľadom opráv, ktoré nepodliehajú záruke, sa obráťte na Servisné centrum. Tam dostanete s ochotou predbežný návrh nákladov.

- Môžeme spracovať iba prístroje, ktoré boli zaslané dostatočne zabalené a ofrankované.

Upozornenie: Váš prístroj pošlite, prosím, vyčistený a s upozornením na chybu na adresu uvedenú Servisným centrom.

- Prístroje zaslané bez úhrady prepravného, ako aj prístroje, ktoré boli zaslané ako veľkorozmerný náklad, expresom alebo s iným špeciálnym prepravným nebudú prevzaté.
- Vaše zaslané chybné prístroje zlikvidujeme bezplatne.

Service-Center



Service Slovensko

Tel.: 0800 003409

Kontaktný formulár na
parkside-diy.com

IAN 487755_2501

Importér

Zohľadnite, prosím, že nasledujúca adresa nie je servisná adresa. Najprv kontaktujte hore uvedené servisné centrum.

Grizzly Tools GmbH & Co. KG

Stockstädter Str. 20

63762 Großostheim

NEMECKO

www.grizzlytools.de

Náhradné diely a príslušenstvo

Náhradné diely a príslušenstvo dostanete na www.grizzlytools.shop. Ak by sa pri objednaní vyskytli problémy, kontaktujte nás cez náš internetový obchod. V prípade ďalších otázok sa obráťte na: Service-Center, S. 40

Poz. č.	Název	Obj. č.
2	Rýchlopínacie skľučovadlo	91105806
	Súprava príslušenstva	91110070

Preklad originálneho vyhlásenia o zhode EÚ

Výrobok: **Aku vŕtací skrutkovač**

Model: **PABS 20-Li G8**

Sériové číslo: 000001-348000

Uvedený predmet vyhlásenia je v zhode s príslušnými harmonizačnými právnymi predpismi Unie:

2006/42/EC • 2014/30/EU • 2011/65/EU & (EU) 2015/863
Výrobok s batériou Smart PAPS 204 A1/
Smart PAPS 208 A1/Smart PAPS 2012 A1: 2014/53/EU

Vyššie opísaný predmet vyhlásenia je v zhode so smernicou Európskeho parlamentu a Rady 2011/65/EU z 8. júna 2011 o obmedzení používania určitých nebezpečných látok v elektrických a elektronických zariadeniach.

Na zabezpečenie zhody sa použili tieto harmonizované normy a vnútroštátne normy a predpisy:

EN 62841-1:2015/A11:2022 • EN 62841-2-1:2018/A12:2022
EN IEC 63000:2018
EN IEC 55014-1:2021 • EN IEC 55014-2:2021
IEC 62471:2006 • EN 62471:2008
Výrobok s batériou Smart PAPS 204 A1/Smart PAPS 208 A1/Smart PAPS 2012 A1:
EN 301 489-1 V2.2.3:2019 • EN 301 489-17 V3.3.1:2024
EN 300 328 V2.2.2:2019 • EN 50663:2017

Toto vyhlásenie o zhode sa vydáva na výhradnú zodpovednosť výrobcu:



Grizzly Tools GmbH & Co. KG
 Stockstädter Str. 20
 63762 Großostheim
 NEMECKO
 25.08.2025

Christian Frank
 Splnomocnený zástupca dokumentácie

Inhaltsverzeichnis

Einleitung..... 42
 Bestimmungsgemäße Verwendung..... 42
 Lieferumfang/Zubehör..... 42
 Übersicht..... 43
 Funktionsbeschreibung..... 43
 Technische Daten..... 43
 X 20 V TEAM..... 44

Sicherheitshinweise..... 44
 Bedeutung der Sicherheitshinweise..... 44
 Bildzeichen und Symbole..... 44
 Allgemeine Sicherheitshinweise für Elektrowerkzeuge..... 45
 Sicherheitshinweise für Bohrmaschinen..... 47
 Restrisiken..... 48

Vorbereitung..... 48
 Bedienteile..... 48
 Einsatzwerkzeug montieren und demontieren..... 48
 Ladezustand des Akkus prüfen..... 49
 Akku aufladen..... 49
 Anleitung für Zubehör..... 49

Betrieb..... 50
 Akku einsetzen und entnehmen..... 50
 Ein- und Ausschalten..... 50

Transport..... 51

Reinigung, Wartung und Lagerung..... 51
 Reinigung..... 51
 Wartung..... 51
 Lagerung..... 51

Entsorgung/Umweltschutz..... 51
 Akkus umweltgerecht entsorgen..... 52

Service..... 52
 Garantie..... 52
 Reparatur-Service..... 53
 Service-Center..... 54
 Importeur..... 54

Ersatzteile und Zubehör..... 54

Original-EU-Konformitätserklärung..... 55

Explosionszeichnung..... 59

Einleitung

Herzlichen Glückwunsch zum Kauf Ihres neuen Akku-Bohrschraubers (nachfolgend Gerät oder Elektrowerkzeug genannt). Sie haben sich damit für ein hochwertiges Gerät entschieden. Dieses Gerät wurde wäh-

rend der Produktion auf Qualität geprüft und einer Endkontrolle unterzogen. Die Funktionsfähigkeit Ihres Gerätes ist somit sichergestellt.



Die Betriebsanleitung ist Bestandteil dieses Geräts. Sie enthält wichtige Hinweise für Sicherheit, Gebrauch und Entsorgung. Lesen Sie die Betriebsanleitung sorgfältig. Machen Sie sich mit den Bedienteilen und dem richtigen Gebrauch des Gerätes vertraut. Benutzen Sie das Gerät nur wie beschrieben und für die angegebenen Einsatzbereiche. Bewahren Sie die Betriebsanleitung gut auf und händigen Sie alle Unterlagen bei Weitergabe des Geräts an Dritte mit aus.

Bestimmungsgemäße Verwendung

Das Gerät ist ausschließlich für folgende Verwendungen bestimmt:

- Eindrehen und Lösen von Schrauben
 - Bohren in Holz, Metall oder Kunststoff
- Betrieb ausschließlich in trockenen Räumen. Jede andere Verwendung, die in dieser Betriebsanleitung nicht ausdrücklich zugelassen wird, kann eine ernsthafte Gefahr für den Benutzer darstellen und zu Schäden am Gerät führen. Der Bediener oder Nutzer des Geräts ist für Unfälle oder Schäden an anderen Menschen oder deren Eigentum verantwortlich. Das Gerät ist für den Einsatz im Heimwerkerbereich bestimmt. Es wurde nicht für den gewerblichen Dauereinsatz konzipiert. Bei gewerblichem Einsatz erlischt die Garantie. Der Hersteller haftet nicht für Schäden, die durch bestimmungswidrige Verwendung oder falsche Bedienung verursacht wurden. Das Gerät ist Teil der Serie **X 20 V TEAM** und kann mit Akkus der **X 20 V TEAM** Serie betrieben werden. Akkus der Serie **X 20 V TEAM** dürfen nur mit Ladegeräten der Serie **X 20 V TEAM** geladen werden.

Lieferumfang/Zubehör

Packen Sie das Gerät aus und überprüfen Sie den Lieferumfang. Entsorgen Sie das Verpackungsmaterial ordnungsgemäß.

- Akku-Bohrschrauber
- Zubehör in Aufbewahrungsbox

- 40× Schraub-Bit (10×50 mm, 10×75 mm, 20×25 mm)
 - ⊕ PH1, PH2, PH3
 - ⊕ PZ1, PZ2, PZ3
 - ⊕ T15, T20, T25, T30
 - ⊖ SL4, SL5, SL6
 - H3, H4, H5, H6
- 14× Metallbohrer (1.5, 2, 2.5, 3, 3.5, 4, 4.5, 5, 5.5, 6, 6.5)
- 5× Holzbohrer (4, 5, 6, 8, 10)
- 8× Steckschlüssel (6, 7, 8, 9, 10, 11, 12, 13)
- Bithalter
- Zimmermannsbleistift + 2× Ersatzmine
- Cuttermesser
- Versenker
- Ankörner
- Maßband
- Aufbewahrungskoffer
- Originalbetriebsanleitung
- Akku und Ladegerät mit Betriebsanleitung

Übersicht



Die Abbildungen des Geräts finden Sie auf der vorderen und hinteren Ausklappseite.

- 1 Bohrfutteröffnung
- 2 Schnellspannbohrfutter
- 3 Drehmomenteinstellung
- 4 Gang-Wahlschalter
- 5 Magnet
- 6 Handgriff (isolierte Grifffläche)
- 7 Akku-Halter
- 8 Taste (Ladezustandsanzeige)
- 9 Ladezustandsanzeige
- 10 Akku
- 11 Akku-Entriegelung
- 12 LED-Arbeitslicht
- 13 Gürtelclip
- 14 Ein-/Ausschalter
- 15 Drehrichtungsschalter
- 16 Ladegerät
- 17 Aufbewahrungskoffer
- 18 Schraub-Bit
- 19 Metallbohrer

- 20 Holzbohrer
- 21 Bithalter
- 22 Zimmermannsbleistift
- 23 Ersatzmine
- 24 Cuttermesser
- 25 Steckschlüssel
- 26 Versenker
- 27 Maßband
- 28 Ankörner

Abb. D

- 24.1 Entriegelung (Cuttermesser)
- 24.2 Schieber (Cuttermesser)

Abb. E

- 27.1 Arretier-Schieber (Maßband)
- 27.2 Arretier-Taste (Maßband)
- 27.3 Clip (Maßband)

Funktionsbeschreibung

Der Bohrschrauber ist mit einer Rutschkupplung ausgerüstet, die bei Erreichen eines vorgewählten maximalen Drehmoments den Antrieb von der Arbeitsspindel entkoppelt.

Die Funktion der Bedienteile entnehmen Sie bitte den nachfolgenden Beschreibungen.

Technische Daten

Akku-Bohrschrauber	PABS 20-Li G8
Bemessungsspannung U	20 V \approx
Gewicht (ohne Akku)	$\approx 1,26$ kg
Leerlaufdrehzahl n_0	
– 1. Gang	0–430 min^{-1}
– 2. Gang	0–1500 min^{-1}
Max. Drehmoment	45 Nm
Bohrfutter-Spannweite	1,5–13 mm
Max. Bohrdurchmesser	
– Holz	30 mm
– Metall	13 mm
Schalldruckpegel L_{pA}	75,1 dB; $K_{pA}=5$ dB
Schalleistungspegel L_{WA}	
.....	83,1 dB; $K_{WA}=5$ dB
Vibration a_h	$\leq 2,5$ m/s^2 ; $K=1,5$ m/s^2
Akku	Li-Ion
Temperatur	≤ 50 °C
– Ladevorgang	4–40 °C
– Betrieb	4–50 °C
– Lagerung	15–25 °C

PARKSIDE Performance Smart Akku
 Smart PAPS 204 A1/Smart PAPS 208 A1/
 Smart PAPS 2012 A1
 – Frequenzband2400–2483,5 MHz
 – Sendeleistung≤ 20 dBm

Lärm- und Vibrationswerte wurden entsprechend den in der Konformitätserklärung genannten Normen und Bestimmungen ermittelt.

Der angegebene Schwingungsgesamtwert und der angegebene Geräuschemissionswert sind nach einem genormten Prüfverfahren gemessen worden und können zum Vergleich eines Elektrowerkzeugs mit einem anderen verwendet werden. Der angegebene Schwingungsgesamtwert und der angegebene Geräuschemissionswert können auch zu einer vorläufigen Einschätzung der Belastung verwendet werden.

▲ WARNUNG! Die Schwingungs- und Geräuschemissionen können während der tatsächlichen Benutzung des Elektrowerkzeugs von dem Angabewert abweichen, abhängig von der Art und Weise, in der das Elektrowerkzeug verwendet wird. Es ist notwendig, Sicherheitsmaßnahmen zum Schutz des Bedieners festzulegen, die auf einer Abschätzung der Schwingungsbelastung während der tatsächlichen Benutzungsbedingungen beruhen (hierbei sind alle Anteile des Betriebszyklus zu berücksichtigen, beispielsweise Zeiten, in denen das Elektrowerkzeug abgeschaltet ist, und solche, in denen es zwar eingeschaltet ist, aber ohne Belastung läuft).

X 20 V TEAM

Das Gerät ist Teil der Serie **X 20 V TEAM** und kann mit Akkus der **X 20 V TEAM** Serie betrieben werden. Akkus der Serie **X 20 V TEAM** dürfen nur mit Ladegeräten der Serie **X 20 V TEAM** geladen werden. Wir empfehlen Ihnen, dieses Gerät ausschließlich mit folgenden Akkus zu betreiben: PAP 20 B1, PAP 20 B3, Smart PAPS 204 A1, Smart PAPS 208 A1, Smart PAPS 2012 A1
 Wir empfehlen Ihnen, diese Akkus mit folgenden Ladegeräten zu laden: PLG 20 A3, PLG 20 A4, PLG 20 C1, PLG 20 C2, PLG 20 C3, PLG 201 A1, PDSLGL 20 A1, PDSLGL 20 B1, PDSLGL 20 B2, Smart PLGS 2012 A1
 Technische Daten von Akku und Ladegerät: Siehe separate Anleitung.

Sicherheitshinweise

Dieser Abschnitt behandelt die grundlegenden Sicherheitshinweise beim Gebrauch des Geräts.

▲ WARNUNG! Personen- und Sachschäden durch unsachgemäßen Umgang mit dem Akku. Beachten Sie die Sicherheitshinweise und Hinweise zum Aufladen und der korrekten Verwendung in der Betriebsanleitung Ihres Akkus und Ladegeräts der Serie **X 20 V TEAM**. Eine detaillierte Beschreibung zum Ladevorgang und weitere Informationen finden Sie in dieser separaten Bedienungsanleitung.

Bedeutung der Sicherheitshinweise

▲ GEFAHR! Wenn Sie diesen Sicherheitshinweis nicht befolgen, tritt ein Unfall ein. Die Folge ist schwere Körperverletzung oder Tod.

▲ WARNUNG! Wenn Sie diesen Sicherheitshinweis nicht befolgen, tritt möglicherweise ein Unfall ein. Die Folge ist möglicherweise schwere Körperverletzung oder Tod.

▲ VORSICHT! Wenn Sie diesen Sicherheitshinweis nicht befolgen, tritt ein Unfall ein. Die Folge ist möglicherweise leichte oder mittelschwere Körperverletzung.

HINWEIS! Wenn Sie diesen Sicherheitshinweis nicht befolgen, tritt ein Unfall ein. Die Folge ist möglicherweise ein Sachschaden.

Bildzeichen und Symbole

Bildzeichen auf dem Gerät



Das Gerät ist Teil der Serie **X 20 V TEAM** und kann mit Akkus der **X 20 V TEAM** Serie betrieben werden. Akkus der Serie **X 20 V TEAM** dürfen nur mit Ladegeräten der Serie **X 20 V TEAM** geladen werden.



Betriebsanleitung lesen



Elektrogeräte gehören nicht in den Hausmüll.



Bildzeichen in der Betriebsanleitung



Achtung!

Bildzeichen auf dem Zubehör



Augenschutz benutzen



Gehörschutz benutzen



Atemschutz benutzen

Allgemeine Sicherheitshinweise für Elektrowerkzeuge

▲ WARNUNG! Lesen Sie alle Sicherheitshinweise, Anweisungen, Bilderungen und technischen Daten, mit denen dieses Elektrowerkzeug versehen ist. Versäumnisse bei der Einhaltung der nachfolgenden Anweisungen können elektrischen Schlag, Brand und/oder schwere Verletzungen verursachen. **Bewahren Sie alle Sicherheitshinweise und Anweisungen für die Zukunft auf.**

Der in den Sicherheitshinweisen verwendete Begriff „Elektrowerkzeug“ bezieht sich auf netzbetriebene Elektrowerkzeuge (mit Netzleitung) oder auf akkubetriebene Elektrowerkzeuge (ohne Netzleitung).

1. Arbeitsplatzsicherheit

- a) **Halten Sie Ihren Arbeitsbereich sauber und gut beleuchtet.** Unordnung oder unbeleuchtete Arbeitsbereiche können zu Unfällen führen.
- b) **Arbeiten Sie mit dem Elektrowerkzeug nicht in explosionsgefährdeter Umgebung, in der sich brennbare Flüssigkeiten, Gase oder Stäube befinden.** Elektrowerkzeuge erzeugen Funken, die den Staub oder die Dämpfe entzünden können.
- c) **Halten Sie Kinder und andere Personen während der Benutzung des Elektrowerkzeuges fern.** Bei Ablenkung können Sie die Kontrolle über das Elektrowerkzeug verlieren.

2. Elektrische Sicherheit

- a) **Der Anschlussstecker des Elektrowerkzeugs muss in die Steckdose passen. Der Stecker darf in keiner Weise verändert werden. Verwenden Sie keine Adapterstecker gemeinsam mit schutzgeerdeten Elektrowerkzeugen.** Unveränderte Stecker und passen-

de Steckdosen verringern das Risiko eines elektrischen Schlages.

- b) **Vermeiden Sie Körperkontakt mit geerdeten Oberflächen wie von Rohren, Heizungen, Herden und Kühlschränken.** Es besteht ein erhöhtes Risiko durch elektrischen Schlag, wenn Ihr Körper geerdet ist.
 - c) **Halten Sie das Elektrowerkzeug von Regen oder Nässe fern.** Das Eindringen von Wasser in ein Elektrowerkzeug erhöht das Risiko eines elektrischen Schlages.
 - d) **Zweckfremden Sie die Anschlussleitung nicht, um das Elektrowerkzeug zu tragen, aufzuhängen oder um den Stecker aus der Steckdose zu ziehen. Halten Sie die Anschlussleitung fern von Hitze, Öl, scharfen Kanten oder sich bewegenden Teilen.** Beschädigte oder verwickelte Anschlussleitungen erhöhen das Risiko eines elektrischen Schlages.
 - e) **Wenn Sie mit einem Elektrowerkzeug im Freien arbeiten, verwenden Sie nur Verlängerungsleitungen, die auch für den Außenbereich geeignet sind.** Die Anwendung einer für den Außenbereich geeigneten Verlängerungsleitung verringert das Risiko eines elektrischen Schlages.
 - f) **Wenn der Betrieb des Elektrowerkzeuges in feuchter Umgebung nicht vermeidbar ist, verwenden Sie einen Fehlerstromschutzschalter.** Der Einsatz eines Fehlerstromschutzschalters vermindert das Risiko eines elektrischen Schlages.
- ### 3. Sicherheit von Personen
- a) **Seien Sie aufmerksam, achten Sie darauf, was Sie tun, und gehen Sie mit Vernunft an die Arbeit mit einem Elektrowerkzeug. Benutzen Sie kein Elektrowerkzeug, wenn Sie müde sind oder unter Einfluss von Drogen, Alkohol oder Medikamenten stehen.** Ein Moment der Unachtsamkeit beim Gebrauch des Elektrowerkzeugs kann zu ernsthaften Verletzungen führen.
 - b) **Tragen Sie persönliche Schutzausrüstung und immer eine Schutzbrille.** Das Tragen persönlicher Schutzausrüstung, wie Staubmaske, rutschfeste Sicherheitsschuhe, Schutzhelm oder Gehörschutz,

- je nach Art und Einsatz des Elektrowerkzeugs, verringert das Risiko von Verletzungen.
- c) **Vermeiden Sie eine unbeabsichtigte Inbetriebnahme. Vergewissern Sie sich, dass das Elektrowerkzeug ausgeschaltet ist, bevor Sie es an die Stromversorgung und/oder den Akku anschließen, es aufnehmen oder tragen.** Wenn Sie beim Tragen des Elektrowerkzeugs den Finger am Schalter haben oder das Elektrowerkzeug eingeschaltet an die Stromversorgung anschließen, kann dies zu Unfällen führen.
- d) **Entfernen Sie Einstellwerkzeuge oder Schraubenschlüssel, bevor Sie das Elektrowerkzeug einschalten.** Ein Werkzeug oder Schlüssel, der sich in einem drehenden Teil des Elektrowerkzeugs befindet, kann zu Verletzungen führen.
- e) **Vermeiden Sie eine abnormale Körperhaltung. Sorgen Sie für einen sicheren Stand und halten Sie jederzeit das Gleichgewicht.** Dadurch können Sie das Elektrowerkzeug in unerwarteten Situationen besser kontrollieren.
- f) **Tragen Sie geeignete Kleidung. Tragen Sie keine weite Kleidung oder Schmuck. Halten Sie Haare und Kleidung fern von sich bewegenden Teilen.** Lockere Kleidung, Schmuck oder lange Haare können von sich bewegenden Teilen erfasst werden.
- g) **Wenn Staubabsaug- und -auffangeinrichtungen montiert werden können, sind diese anzuschließen und richtig zu verwenden.** Verwendung einer Staubabsaugung kann Gefährdungen durch Staub verringern.
- h) **Wiegen Sie sich nicht in falscher Sicherheit und setzen Sie sich nicht über die Sicherheitsregeln für Elektrowerkzeuge hinweg, auch wenn Sie nach vielfachem Gebrauch mit dem Elektrowerkzeug vertraut sind.** Achtloses Handeln kann binnen Sekundenbruchteilen zu schweren Verletzungen führen.
4. **Verwendung und Behandlung des Elektrowerkzeugs**
- a) **Überlasten Sie das Elektrowerkzeug nicht. Verwenden Sie für Ihre Arbeit das dafür bestimmte Elektrowerkzeug.** Mit dem passenden Elektrowerkzeug arbeiten Sie besser und sicherer im angegebenen Leistungsbereich.
- b) **Benutzen Sie kein Elektrowerkzeug, dessen Schalter defekt ist.** Ein Elektrowerkzeug, das sich nicht mehr ein- oder ausschalten lässt, ist gefährlich und muss repariert werden.
- c) **Ziehen Sie den Stecker aus der Steckdose und/oder entfernen Sie einen abnehmbaren Akku, bevor Sie Geräteeinstellungen vornehmen, Einsatzwerkzeugteile wechseln oder das Elektrowerkzeug weglegen.** Diese Vorsichtsmaßnahme verhindert den unbeabsichtigten Start des Elektrowerkzeugs.
- d) **Bewahren Sie unbenutzte Elektrowerkzeuge außerhalb der Reichweite von Kindern auf. Lassen Sie keine Personen das Elektrowerkzeug benutzen, die mit diesem nicht vertraut sind oder diese Anweisungen nicht gelesen haben.** Elektrowerkzeuge sind gefährlich, wenn sie von unerfahrenen Personen benutzt werden.
- e) **Pflegen Sie das Elektrowerkzeug und Einsatzwerkzeug mit Sorgfalt. Kontrollieren Sie, ob bewegliche Teile einwandfrei funktionieren und nicht klemmen, ob Teile gebrochen oder so beschädigt sind, dass die Funktion des Elektrowerkzeugs beeinträchtigt ist. Lassen Sie beschädigte Teile vor dem Einsatz des Elektrowerkzeugs reparieren.** Viele Unfälle haben ihre Ursache in schlecht gewarteten Elektrowerkzeugen.
- f) **Halten Sie Schneidwerkzeuge scharf und sauber.** Sorgfältig gepflegte Schneidwerkzeuge mit scharfen Schneidkanten verklemmen sich weniger und sind leichter zu führen.
- g) **Verwenden Sie Elektrowerkzeug, Zubehör, Einsatzwerkzeuge usw. entsprechend diesen Anweisungen. Berücksichtigen Sie dabei die Arbeitsbedingungen und die auszuführende Tätigkeit.** Der Gebrauch von Elektrowerkzeugen für andere als die vorgesehenen Anwendungen kann zu gefährlichen Situationen führen.
- h) **Halten Sie Griffe und Griffflächen trocken, sauber und frei von Öl und Fett.** Rutschige Griffe und Griffflächen erlauben keine sichere Bedienung und Kontrolle des Elektrowerkzeugs in unvorhergesehenen Situationen.

5. **Verwendung und Behandlung des Akkuwerkzeugs**
- Laden Sie die Akkus nur mit Ladegeräten auf, die vom Hersteller empfohlen werden.** Durch ein Ladegerät, das für eine bestimmte Art von Akkus geeignet ist, besteht Brandgefahr, wenn es mit anderen Akkus verwendet wird.
 - Verwenden Sie nur die dafür vorgesehenen Akkus in den Elektrowerkzeugen.** Der Gebrauch von anderen Akkus kann zu Verletzungen und Brandgefahr führen.
 - Halten Sie den nicht benutzten Akku fern von Büroklammern, Münzen, Schlüsseln, Nägeln, Schrauben oder anderen kleinen Metallgegenständen, die eine Überbrückung der Kontakte verursachen könnten.** Ein Kurzschluss zwischen den Akkukontakten kann Verbrennungen oder Feuer zur Folge haben.
 - Bei falscher Anwendung kann Flüssigkeit aus dem Akku austreten. Vermeiden Sie den Kontakt damit. Bei zufälligem Kontakt mit Wasser abspülen. Wenn die Flüssigkeit in die Augen kommt, nehmen Sie zusätzlich ärztliche Hilfe in Anspruch.** Austretende Akkuflüssigkeit kann zu Hautreizungen oder Verbrennungen führen.
 - Benutzen Sie keinen beschädigten oder veränderten Akku.** Beschädigte oder veränderte Akkus können sich unvorhersehbar verhalten und zu Feuer, Explosion oder Verletzungsgefahr führen.
 - Setzen Sie einen Akku keinem Feuer oder zu hohen Temperaturen aus.** Feuer oder Temperaturen über 130 °C können eine Explosion hervorrufen.
 - Befolgen Sie alle Anweisungen zum Laden und laden Sie den Akku oder das Akkuwerkzeug niemals außerhalb des in der Betriebsanleitung angegebenen Temperaturbereichs.** Falsches Laden oder Laden außerhalb des zugelassenen Temperaturbereichs kann den Akku zerstören und die Brandgefahr erhöhen.
6. **Service**
- Lassen Sie Ihr Elektrowerkzeug nur von qualifiziertem Fachpersonal und nur mit Original-Ersatzteilen reparieren.** Damit wird sichergestellt, dass die

Sicherheit des Elektrowerkzeugs erhalten bleibt.

- Warten Sie niemals beschädigte Akkus.** Sämtliche Wartung von Akkus sollte nur durch den Hersteller oder bevollmächtigte Kundendienststellen erfolgen.

Sicherheitshinweise für Bohrmaschinen

Sicherheitshinweise für alle Arbeiten

- **Halten Sie das Elektrowerkzeug an den isolierten Griffflächen, wenn Sie Arbeiten ausführen, bei denen das Einsatzwerkzeug oder die Schraube verborgene Stromleitungen treffen kann.** Der Kontakt mit einer spannungsführenden Leitung kann auch metallene Geräteteile unter Spannung setzen und zu einem elektrischen Schlag führen.

Sicherheitshinweise bei Verwendung langer Bohrer

- **Arbeiten Sie auf keinen Fall mit einer höheren Drehzahl als der für den Bohrer maximal zulässigen Drehzahl.** Bei höheren Drehzahlen kann sich der Bohrer leicht verbiegen, wenn er sich ohne Kontakt mit dem Werkstück frei drehen kann, und zu Verletzungen führen.
- **Beginnen Sie den Bohrvorgang immer mit niedriger Drehzahl und während der Bohrer Kontakt mit dem Werkstück hat.** Bei höheren Drehzahlen kann sich der Bohrer leicht verbiegen, wenn er sich ohne Kontakt mit dem Werkstück frei drehen kann, und zu Verletzungen führen.
- **Üben Sie keinen übermäßigen Druck und nur in Längsrichtung zum Bohrer aus.** Bohrer können sich verbiegen und dadurch brechen oder zu einem Verlust der Kontrolle und zu Verletzungen führen.

Zusätzliche Sicherheitshinweise

- **Sichern Sie das Werkstück.** Ein mit Spannvorrichtungen oder Schraubstock festgehaltenes Werkstück ist sicherer gehalten als mit Ihrer Hand.
- **Schalten Sie das Elektrowerkzeug sofort aus, wenn das Einsatzwerkzeug blockiert. Seien Sie auf hohe Reaktionsmomente gefasst, die einen Rückschlag verursachen.** Das Einsatzwerkzeug blockiert, wenn das Elektrowerkzeug überlastet wird.

- **Warten Sie, bis das Elektrowerkzeug zum Stillstand gekommen ist, bevor Sie es ablegen.** Das Einsatzwerkzeug kann sich verhaken und zum Verlust der Kontrolle über das Elektrowerkzeug führen.
- **Halten Sie das Elektrowerkzeug gut fest.** Beim Festziehen und Lösen von Schrauben können kurzzeitig hohe Reaktionsmomente auftreten.
- **Verwenden Sie geeignete Suchgeräte, um verborgene Versorgungsleitungen aufzuspüren, oder ziehen Sie die örtliche Versorgungsgesellschaft hinzu.** Kontakt mit Elektroleitungen kann zu Feuer und elektrischem Schlag führen. Beschädigung einer Gasleitung kann zur Explosion führen. Eindringen in eine Wasserleitung verursacht Sachbeschädigung.
- **Verwenden Sie ausschließlich Zubehör, welches von PARKSIDE empfohlen wurde.** Ungeeignetes Zubehör kann zu elektrischem Schlag oder Feuer führen.

Restrisiken

Auch wenn Sie dieses Gerät vorschriftsmäßig bedienen, bleiben immer Restrisiken bestehen. Folgende Gefahren können im Zusammenhang mit der Bauweise und Ausführung dieses Gerätes auftreten:

- Gehörschäden, falls kein geeigneter Gehörschutz getragen wird.
- Gesundheitsschäden, die aus Hand-Arm-Schwingungen resultieren, falls das Gerät über einen längeren Zeitraum verwendet wird oder nicht ordnungsgemäß geführt und gewartet wird.
- Schnittverletzungen

⚠ WARNUNG! Gefahr durch elektromagnetisches Feld, das während das Gerät im Betrieb ist, erzeugt wird. Das Feld kann unter bestimmten Umständen aktive oder passive medizinische Implantate beeinträchtigen. Um die Gefahr von ernsthaften oder tödlichen Verletzungen zu verringern, empfehlen wir Personen mit medizinischen Implantaten ihren Arzt und den Hersteller des medizinischen Implantats zu konsultieren, bevor das Gerät bedient wird.

Vorbereitung

⚠ WARNUNG! Verletzungsgefahr durch ungewollt anlaufendes Gerät. Setzen Sie den

Akku erst dann in das Gerät ein, wenn das Gerät vollständig für den Einsatz vorbereitet ist.

Bedienteile

Lernen Sie vor dem ersten Betrieb des Geräts die Bedienteile kennen.

- **Drehrichtungsschalter (15)**
(Abb. A)

HINWEIS! Betätigen Sie den Drehrichtungsschalter nur, wenn das Gerät stillsteht!

Richtung des Schalters von hinten gesehen:


- **Links** Schraube eindrehen, bohren
- **Mitte** Einschaltsperr
- **Rechts** Schraube ausdrehen

- **Drehmomenteinstellung (3)**

Einstellung des maximalen Drehmoments zum Schrauben, bei dem die Rutschkupplung auslöst.

HINWEIS! Betätigen Sie den Drehmomenteinstellung nur, wenn das Gerät stillsteht!

- **1** Kleinstes Drehmoment
 - **25** Größtes Drehmoment
- Beginnen Sie beim Schrauben zur Sicherheit mit einem kleinen Drehmoment. Erhöhen Sie das Drehmoment falls notwendig.

-  Bohren ohne Begrenzung des Drehmoments

- **Gang-Wahlschalter (4)**

⚠ VORSICHT! Betätigen Sie den Gang-Wahlschalter nur, wenn das Gerät still steht.

- **1**  Schrauben
- **2**  Bohren

- **Ein-/Ausschalter (14)**

- Einschalten: Drücken
- Drehzahl stufenlos regulieren: Je weiter Sie den Ein-/Ausschalter drücken, desto höher ist die Drehzahl.
- Ausschalten: Loslassen

Einsatzwerkzeug montieren und demontieren

Hinweise

- Bohrfutter-Spannweite: 1,5-13 mm
- Rechts und links am Motorkopf befinden sich Magnete (5), um häufig verwendete Schraub-Bits festzuhalten.

- Richtungsangaben von hinten gesehen.

Einsatzwerkzeug montieren (Abb. C)

1. Bohrfutter öffnen: Drehen Sie das Schnellspannbohrfutter (2) ↺ .
2. Schieben Sie das Einsatzwerkzeug so weit wie möglich in die Bohrfutteröffnung (1).
3. Einsatzwerkzeug festklemmen: Drehen Sie das Schnellspannbohrfutter (2) ↻ .

Einsatzwerkzeug demontieren (Abb. C)

1. Bohrfutter öffnen: Drehen Sie das Schnellspannbohrfutter (2) ↺ .
2. **▲ VORSICHT!** Verbrennungsgefahr! Einsatzwerkzeuge – insbesondere Bohrer – können sehr heiß werden. Tragen Sie gegebenenfalls Schutzhandschuhe. Entfernen Sie das Einsatzwerkzeug.

Ladezustand des Akkus prüfen

LEDs	Bedeutung
------	-----------

rot, orange, grün	Akku geladen
rot, orange	Akku teilweise geladen
rot	Akku muss geladen werden

1. Drücken Sie die Taste (8) neben der Ladezustandsanzeige (9) am Akku (10). Die LEDs der Ladezustandsanzeige zeigen den Ladezustand des Akkus.
2. Laden Sie den Akku (10) auf, wenn nur noch die rote LED der Ladezustandsanzeige (9) leuchtet.

Akku aufladen

Siehe auch Betriebsanleitung des Ladegeräts.

Hinweise

- Lassen Sie einen erwärmten Akku vor dem Laden abkühlen.
- Setzen Sie den Akku nicht über längere Zeit starker Sonneneinstrahlung aus und legen Sie ihn nicht auf Heizkörpern ab (max. 50 °C).

Akku aufladen

1. Nehmen Sie den Akku (10) aus dem Gerät.
2. Schieben Sie den Akku (10) in den Ladeschacht des Akku-Ladegerätes (16).
3. Schließen Sie das Akku-Ladegerät (16) an eine Steckdose an.

4. Nach erfolgtem Ladevorgang trennen Sie das Akku-Ladegerät (16) vom Netz.
5. Ziehen Sie den Akku (10) aus dem Akku-Ladegerät (16).

Kontroll-LEDs auf dem Ladegerät (16)

grün	rot	Bedeutung
leuchtet	—	<ul style="list-style-type: none"> • Akku ist vollständig aufgeladen • bereit (kein Akku eingelegt)
—	leuchtet	Akku wird aufgeladen
—	blinkt	Akku ist überhitzt
blinkt	blinkt	Akku ist defekt

Anleitung für Zubehör

Cuttermesser (Abb. D)

Ist das Cuttermesser (24) stumpf, so kann die Klinge ausgetauscht werden oder das stumpfe/beschädigte Segment der Klinge gebrochen werden.

Die Sollbruchstellen erkennt man an den Einkerbungen, welche in gleichmäßigen Abständen über die Klinge verteilt sind.

Hinweise

- **▲ VORSICHT!** Verletzungsgefahr! Beim Abbrechen einer Klinge kann es vorkommen, dass Teile durch die Luft fliegen. Tragen Sie Augenschutz.
- **▲ VORSICHT!** Verletzungsgefahr! Die Klingen eines Teppichmessers sind sehr scharf. Tragen Sie Schutzhandschuhe.
- **▲ VORSICHT!** Verletzungsgefahr! Abgenutzte Klingen stellen immer noch eine große Gefahrenquelle dar. Entsorgen Sie die Klinge sofort.

Benötigtes Werkzeug

- Zange (nicht mitgeliefert)

Klinge brechen

1. Schieben Sie die Klinge nur bis zur Sollbruchstelle aus dem Gehäuse, da sonst mehr als ein Segment abbrechen kann.
2. Fassen Sie die Klinge mit einer Zange nahe der Sollbruchstelle.
3. Brechen Sie die Klinge so, dass die Zange um die eigene Achse gedreht und die Bruchstelle auseinander gezogen wird. Dadurch bricht der Steg scharf ab.

Klinge austauschen

1. Schieben Sie den Schieber (24.2) am Cuttermesser (24) bis zum Anschlag nach vorne.
2. Entnehmen und entsorgen Sie die stumpfe Klinge fachgerecht.
3. Schieben Sie den Schieber (24.2) am Cuttermesser (24) bis zum Anschlag nach hinten, um eine neue Klinge zu verwenden.

Magazin befüllen

1. Drücken Sie auf die Entriegelung (24.1) am Cuttermesser (24), um das Magazin mit den Ersatzklingen nach hinten herauszuziehen.
2. Setzen Sie die neuen Klinsen in das Magazin. Am hinteren Ende der Klinge ist eine Öffnung eingestanz, in die der Schieber eingehängt wird.
3. Schieben Sie beides wieder in die Führung bis das Magazin mit den Ersatzklingen einrastet.

Maßband (Abb. E)

1. Drücken und halten Sie eine der Arretier-Tasten (27.2), um das herausgezogene Maßband (27) vorübergehend zu fixieren.
2. Schieben Sie den Arretier-Schieber (27.1) nach vorne, um das herausgezogene Maßband auf Dauer zu fixieren.
3. Lösen Sie die Fixierung, indem Sie den Arretier-Schieber (27.1) zurückziehen.

Mit dem Clip (27.3) auf der Rückseite können Sie das Maßband am Gürtel befestigen.

Ankörner (Abb. F)

Mit dem Ankörner (28) können Sie einem Bohrer eine erste Führung an einer festgelegten Position geben. So verhindern Sie, dass der Bohrer beim Anbohren verläuft. Sie können den Ankörner auch zum Markieren von Werkstücken benutzen.

Benötigtes Werkzeug

- Hammer (nicht mitgeliefert)

Vorgehen

1. Setzen Sie den Ankörner mit der Spitze an der gewünschten Position auf.
2. Schlagen Sie mit dem Hammer hinten auf den Ankörner.

Betrieb

Akku einsetzen und entnehmen

⚠ WARNUNG! Verletzungsgefahr durch ungewollt anlaufendes Gerät. Setzen Sie den Akku erst dann in das Gerät ein, wenn das Gerät vollständig für den Einsatz vorbereitet ist.

HINWEIS! Beschädigungsgefahr! Falscher Akku kann Gerät und Akku beschädigen.

Akku einsetzen (Abb. B)

1. Schieben Sie den Akku (10) entlang der Führungsschiene in den Akku-Halter (7). Der Akku verriegelt hörbar.

Akku entnehmen (Abb. B)

1. Drücken und halten Sie die Akku-Entriegelung (11) am Akku (10).
2. Ziehen Sie den Akku aus dem Akku-Halter (7).

Ein- und Ausschalten

Einschalten

1. Wählen Sie mit dem Drehrichtungsschalter (15) die Drehrichtung.
2. Wählen Sie mit dem Gang-Wahlschalter (4) einen Gang.
3. Wählen Sie mit dem Drehmomenteinstellung (3) ein maximales Drehmoment oder Bohren.
4. Drücken und halten Sie den Ein-/Aus-schalter (14). Das LED-Arbeitslicht (12) leuchtet.

Ausschalten

1. Lassen Sie den Ein-/Aus-schalter (14) los.
2. Warten Sie, bis das Elektrowerkzeug zum Stillstand gekommen ist, bevor Sie es ablegen.
3. In Arbeitspausen: Stellen Sie den Drehrichtungsschalter (15) in die Mitte. Diese Vorsichtsmaßnahme verhindert den unbeabsichtigten Start des Elektrowerkzeugs. Sie können das Gerät mit dem Gürtelclip (13) an einem Gürtel einhängen. Mit dem Gürtelclip können Sie Flaschen mit Kronkorken öffnen.
4. Entnehmen Sie den Akku (10) aus dem Gerät, wenn Sie das Gerät unbeaufsichtigt lassen oder mit der Arbeit fertig sind.

Transport

Hinweise

- Schalten Sie das Gerät aus.
- Vergewissern Sie sich, dass alle sich bewegenden Teile zum vollständigen Stillstand gekommen sind.
- Entfernen Sie den Akku.
- Entfernen Sie das Einsatzwerkzeug.
- Tragen Sie das Gerät immer am Handgriff (6).

Reinigung, Wartung und Lagerung

▲ WARNUNG! Verletzungsgefahr durch ungewollt anlaufendes Gerät. Schützen Sie sich bei Wartungs- und Reinigungsarbeiten. Schalten Sie das Gerät aus und entfernen Sie den Akku (10). Lassen Sie Instandsetzungsarbeiten und Wartungsarbeiten, die nicht in dieser Anleitung beschrieben sind, von unserem Service-Center durchführen. Verwenden Sie nur Original-Ersatzteile.

Reinigung

▲ WARNUNG! Elektrischer Schlag! Spritzen Sie das Gerät niemals mit Wasser ab. **HINWEIS!** Beschädigungsgefahr. Chemische Substanzen können die Kunststoffteile des Gerätes angreifen. Verwenden Sie keine Reinigungs- bzw. Lösungsmittel.

- Halten Sie Lüftungsschlitze, Motorgehäuse und Griffe des Gerätes sauber. Verwenden Sie dazu ein feuchtes Tuch oder eine Bürste.

Wartung

Das Gerät ist wartungsfrei.

Lagerung

Lagern Sie Gerät und Zubehör stets:

- sauber
 - trocken
 - staubgeschützt
 - im mitgelieferten Aufbewahrungskoffer (17)
 - außerhalb der Reichweite von Kindern
- Geräte mit Akku:
- Die Lagertemperatur für den Akku und das Gerät beträgt zwischen 15 °C und 25 °C. Vermeiden Sie während der

Lagerung extreme Kälte oder Hitze, damit der Akku nicht an Leistung verliert.

- Nehmen Sie den Akku vor einer längeren Lagerung (z. B. Überwinterung) aus dem Gerät (separate Bedienungsanleitung für Akku und Ladegerät beachten).

Entsorgung/Umweltschutz

Nehmen Sie den Akku aus dem Gerät und führen Sie Gerät, Akku, Zubehör und Verpackung einer umweltgerechten Wiederverwertung zu.



Elektrogeräte gehören nicht in den Hausmüll.

Das Symbol der durchgestrichenen Mülltonne bedeutet, dass dieses Elektro- bzw. Elektronikgerät am Ende seiner Lebensdauer nicht im Hausmüll entsorgt werden darf, sondern vom Endnutzer einer getrennten Sammlung zugeführt werden muss.

Richtlinie 2012/19/EU über Elektro- und Elektronik-Altgeräte:

Verbraucher sind gesetzlich dazu verpflichtet, Elektro- und Elektronikgeräte am Ende ihrer Lebensdauer einer umweltgerechten Wiederverwertung zuzuführen. Auf diese Weise wird eine umwelt- und ressourcenschonende Verwertung sichergestellt. Je nach Umsetzung in nationales Recht können Sie folgende Möglichkeiten haben:

- an einer Verkaufsstelle zurückgeben,
- an einer offiziellen Sammelstelle abgeben,
- an den Hersteller/Inverkehrbringer zurücksenden.

Nicht betroffen sind den Altgeräten beigefügte Zubehörteile und Hilfsmittel ohne Elektrobestandteile.

Zusätzliche Entsorgungshinweise für Deutschland

Das Gerät ist bei eingerichteten Sammelstellen, Wertstoffhöfen oder Entsorgungsbetrieben abzugeben. Zudem sind Vertreiber von Elektro- und Elektronikgeräten sowie Vertreiber von Lebensmitteln zur Rücknahme verpflichtet. LIDL bietet Ihnen Rückgabemöglichkeiten direkt in den Filialen und Märkten an. Rückgabe und Entsorgung sind für Sie kostenfrei.

Beim Kauf eines Neugerätes haben Sie das Recht, ein entsprechendes Altgerät unentgeltlich zurückzugeben.

Zusätzlich haben Sie die Möglichkeit, unabhängig vom Kauf eines Neugerätes, unentgeltlich (bis zu drei) Altgeräte abzugeben, die in keiner Abmessung größer als 25 cm sind. Bitte entnehmen Sie vor der Rückgabe Batterien oder Akkumulatoren, sowie Lampen, die zerstörungsfrei entnommen werden können und führen diese einer separaten Sammlung zu.

Akkus umweltgerecht entsorgen



Der Akku darf am Ende der Nutzungszeit nicht über den Hausmüll entsorgt werden. Werfen Sie den Akku nicht ins Feuer (Explosionsgefahr) oder ins Wasser. Beschädigte Akkus können der Umwelt und ihrer Gesundheit schaden, wenn giftige Dämpfe oder Flüssigkeiten austreten.

Sie sind verpflichtet, defekte oder ausgediente Akkus umweltgerecht zu entsorgen.

- Öffnen Sie Akkus nicht und vermeiden Sie eine mechanische Beschädigung. Es besteht die Gefahr eines Kurzschlusses und es können Dämpfe austreten, die die Atemwege reizen.
- Aus Sicherheitsgründen sollten Akkus vor der Entsorgung entladen werden.
- Kleben Sie die Pole ab, um Kurzschlüsse zu vermeiden.
- Entsorgen Sie Akkus über den Handel oder eine Sammelstelle.
- **Beschädigte Akkus**
Behandeln Sie äußerlich beschädigte Akkus besonders vorsichtig!
 - Berühren Sie beschädigte Akkus nicht mit bloßen Händen.
 - Falls Sie die Pole nicht abkleben können, geben Sie Akkus einzeln in eine Plastiktüte.
 - Geben Sie beschädigte Akkus einzeln in einen nicht brennbaren, verschließbaren Behälter, der noch mit Sand gefüllt werden kann.
 - Bringen Sie beschädigte Akkus zu einer Sammelstelle mit Fachpersonal.

Service

Garantie

Sehr geehrte Kundin, sehr geehrter Kunde, Sie erhalten auf dieses Produkt 3 Jahre Garantie ab Kaufdatum. Im Falle von Mängeln dieses Produkts stehen Ihnen gegen den Verkäufer des Produkts gesetzliche Rechte zu. Diese gesetzlichen Rechte werden durch unsere im Folgenden dargestellte Garantie nicht eingeschränkt.

Garantiebedingungen

Die Garantiefrist beginnt mit dem Kaufdatum. Bitte bewahren Sie den Original-Kassenbon gut auf. Diese Unterlage wird als Nachweis für den Kauf benötigt. Tritt innerhalb von drei Jahren ab dem Kaufdatum dieses Produkts ein Material- oder Fabrikationsfehler auf, wird das Produkt von uns – nach unserer Wahl – für Sie kostenlos repariert oder ersetzt. Diese Garantieleistung setzt voraus, dass innerhalb der Drei-Jahres-Frist das defekte Produkt und der Kaufbeleg (Kassenbon) vorgelegt und schriftlich kurz beschrieben wird, worin der Mangel besteht und wann er aufgetreten ist.

Wenn der Defekt von unserer Garantie gedeckt ist, erhalten Sie das reparierte oder ein neues Produkt zurück. Mit Reparatur oder Austausch des Produkts beginnt kein neuer Garantiezeitraum.

Garantiezeit und gesetzliche Mängelansprüche

Die Garantiezeit wird durch die Gewährleistung nicht verlängert. Dies gilt auch für ersetzte und reparierte Teile. Eventuell schon beim Kauf vorhandene Schäden und Mängel müssen sofort nach dem Auspacken gemeldet werden. Nach Ablauf der Garantiezeit anfallende Reparaturen sind kostenpflichtig.

Garantieumfang

Das Produkt wurde nach strengen Qualitätsrichtlinien sorgfältig produziert und vor Anlieferung gewissenhaft geprüft.

Die Garantieleistung gilt für Material- oder Fabrikationsfehler. Diese Garantie erstreckt sich nicht auf Produktteile, die normaler Abnutzung ausgesetzt sind und daher als Verschleißteile angesehen werden können (z. B. Bohrer) oder für Beschädigungen an zerbrechlichen Teilen (z. B. Schalter).

Diese Garantie verfällt, wenn das Produkt beschädigt, nicht sachgemäß benutzt oder

nicht gewartet wurde. Für eine sachgemäße Benutzung des Produkts sind alle in der Betriebsanleitung aufgeführten Anweisungen genau einzuhalten. Verwendungszwecke und Handlungen, von denen in der Betriebsanleitung abgeraten oder vor denen gewarnt wird, sind unbedingt zu vermeiden.

Das Produkt ist lediglich für den privaten und nicht für den gewerblichen Gebrauch bestimmt. Bei missbräuchlicher und unsachgemäßer Behandlung, Gewaltanwendung und bei Eingriffen, die nicht von unserer autorisierten Service-Niederlassung vorgenommen wurden, erlischt die Garantie.

Abwicklung im Garantiefall

Um eine schnelle Bearbeitung Ihres Anliegens zu gewährleisten, folgen Sie bitte den folgenden Hinweisen:

- Bitte halten Sie für alle Anfragen den Kassenbon und die Artikelnummer (IAN 487755_2501) als Nachweis für den Kauf bereit.
- Die Artikelnummer entnehmen Sie bitte dem Typenschild am Produkt, einer Gravur am Produkt, dem Titelblatt der Bedienungsanleitung (unten links) oder dem Aufkleber auf der Rück- oder Unterseite des Produktes.
- Sollten Funktionsfehler oder sonstige Mängel auftreten, kontaktieren Sie zunächst das nachfolgend benannte Service-Center **telefonisch** oder nutzen Sie unser **Kontaktformular**, das Sie auf parkside-diy.com in der Kategorie **Service** finden.
- Ein als defekt erfasstes Produkt können Sie, nach Rücksprache mit unserem Service-Center unter Beifügung des Kaufbelegs (Kassenbons) und der Angabe, worin der Mangel besteht und wann er aufgetreten ist, für Sie portofrei an die Ihnen mitgeteilte Service-Anschrift übersenden. Um Annahmeprobleme und Zusatzkosten zu vermeiden, benutzen Sie unbedingt nur die Adresse, die Ihnen mitgeteilt wird. Stellen Sie sicher, dass der Versand nicht unfrei, per Sperrgut, Express oder sonstiger Sonderfracht erfolgt. Senden Sie das Produkt bitte inkl. aller beim Kauf mitgelieferten Zubehörteile ein und sorgen Sie für eine ausreichend sichere Transportverpackung.



Auf parkside-diy.com können Sie diese und viele weitere Handbücher einsehen und herunterladen. Mit diesem QR-Code gelangen Sie direkt auf parkside-diy.com. Wählen Sie Ihr Land aus, und suchen Sie über die Suchmaske nach den Bedienungsanleitungen. Durch Eingabe der Artikelnummer (IAN) 487755_2501 können Sie Ihre Bedienungsanleitung öffnen.

Reparatur-Service

Für Reparaturen, **die nicht der Garantie unterliegen**, wenden Sie sich an das Service-Center. Dort erhalten Sie gerne einen Kostenvoranschlag.

- Wir können nur Geräte bearbeiten, die ausreichend verpackt und frankiert eingesandt wurden.
Hinweis: Bitte senden Sie Ihr Gerät gereinigt und mit Hinweis auf den Defekt an die vom Service-Center genannte Adresse.
- Nicht angenommen werden unfrei eingeschickte Geräte sowie Geräte, die per Sperrgut, Express oder mit sonstiger Sonderfracht versendet wurden.
- Wir entsorgen Ihre eingesendeten, defekten Geräte kostenlos.

Service-Center

DE **Service Deutschland**
Tel.: 0800 88 55 300
Kontaktformular auf
parkside-diy.com
IAN 487755_2501

AT **Service Österreich**
Tel.: 0800 447750
Kontaktformular auf
parkside-diy.com
IAN 487755_2501

CH **Service Schweiz**
Tel.: 0800 56 36 01
Kontaktformular auf
parkside-diy.com
IAN 487755_2501

Importeur

Bitte beachten Sie, dass die folgende Anschrift keine Serviceanschrift ist. Kontaktieren Sie zunächst das oben genannte Service-Center.

Grizzly Tools GmbH & Co. KG
Stockstädter Str. 20
63762 Grobostheim
DEUTSCHLAND
www.grizzlytools.de

Ersatzteile und Zubehör

Ersatzteile und Zubehör erhalten Sie unter www.grizzlytools.shop. Sollten bei Ihrem Bestellvorgang Probleme auftreten, kontaktieren Sie uns über unseren Online-Shop. Bei weiteren Fragen wenden Sie sich an: *Service-Center*, S. 54

Pos.-Nr.	Bezeichnung	Best.-Nr.
2	Schnellspannbohrfutter	91105806
	Zubehör-Set	91110070

Original-EU-Konformitätserklärung

Produkt: **Akku-Bohrschrauber**

Modell: **PABS 20-Li G8**

Seriennummer: 000001–348000

Der oben beschriebene Gegenstand der Erklärung erfüllt die einschlägigen Harmonisierungsrechtsvorschriften der Union:

**2006/42/EG • 2014/30/EU • 2011/65/EU & (EU) 2015/863
Produkt mit Akku Smart PAPS 204 A1/
Smart PAPS 208 A1/Smart PAPS 2012 A1: 2014/53/EU**

Der oben beschriebene Gegenstand der Erklärung erfüllt die Vorschriften der Richtlinie 2011/65/EU des Europäischen Parlaments und des Rates vom 8. Juni 2011 zur Beschränkung der Verwendung bestimmter gefährlicher Stoffe in Elektro- und Elektronikgeräten.

Um die Konformität zu gewährleisten, wurden folgende harmonisierte Normen sowie nationale Normen und Bestimmungen angewendet:

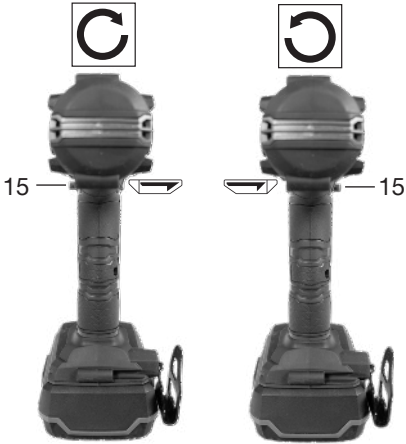
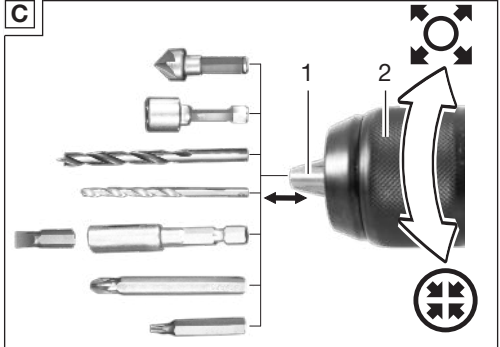
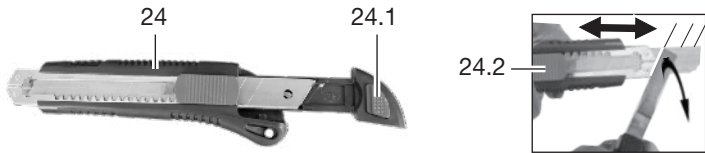
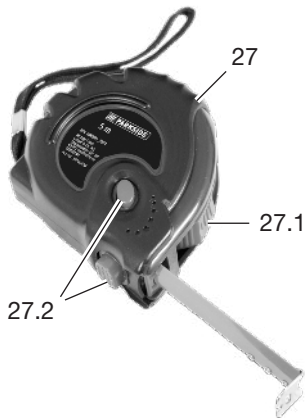
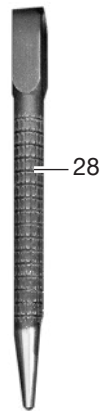
**EN 62841-1:2015/A11:2022 • EN 62841-2-1:2018/A12:2022
EN IEC 63000:2018
EN IEC 55014-1:2021 • EN IEC 55014-2:2021
IEC 62471:2006 • EN 62471:2008
Produkt mit Akku Smart PAPS 204 A1/Smart PAPS 208 A1/Smart PAPS 2012 A1:
EN 301 489-1 V2.2.3:2019 • EN 301 489-17 V3.3.1:2024
EN 300 328 V2.2.2:2019 • EN 50663:2017**

Die alleinige Verantwortung für die Ausstellung dieser Konformitätserklärung trägt der Hersteller:

CE Grizzly Tools GmbH & Co. KG
Stockstädter Str. 20
63762 Großostheim
DEUTSCHLAND
25.08.2025

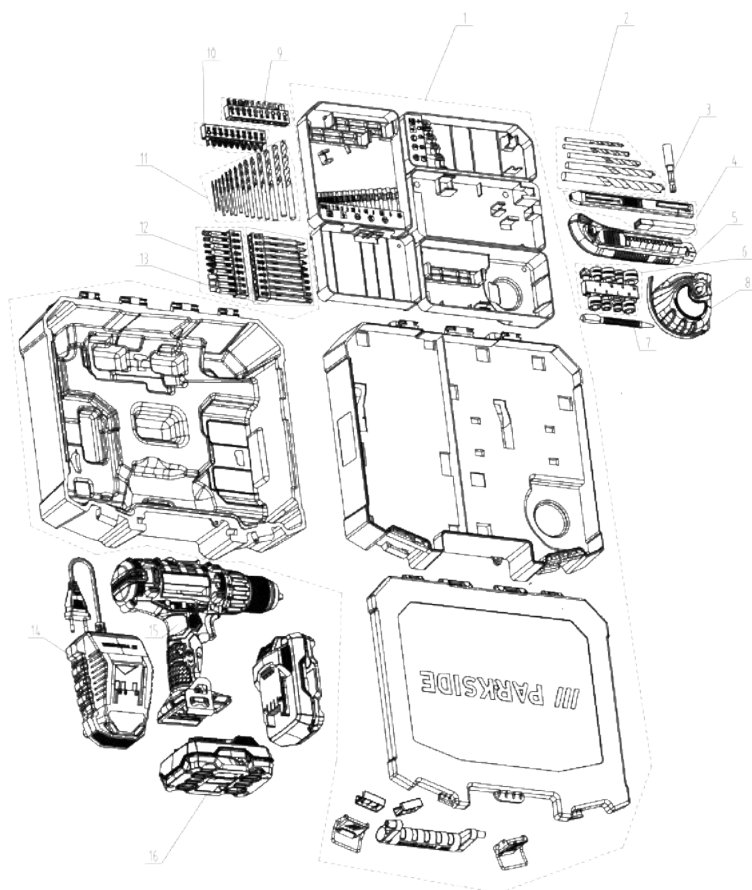


Christian Frank
Dokumentationsbevollmächtigter

A**B****C****D****E****F**

Explosionszeichnung • Robbantott ábra • Rozložený pohled • Rozložený pohľad

PABS 20-Li G8



informativ • informativ • informační • informatívny

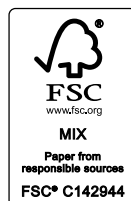
Grizzly Tools GmbH & Co. KG

Stockstädter Str. 20
63762 GroBostheim
GERMANY

Stand der Informationen • Információk állása

• Stav informací • Stav informácií: 04/2025

Ident.-No.: 72032275042025-HU/CZ/SK



IAN 487755_2501

