

/// PARKSIDE®



KUUMALIIMAPISTEET

PHP 500 E3
WWS-HKP25-F01

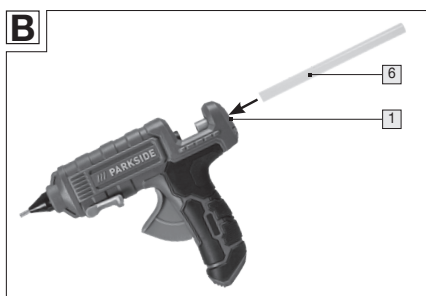
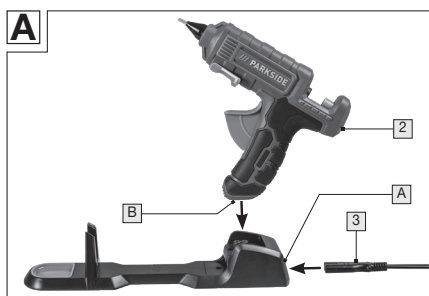
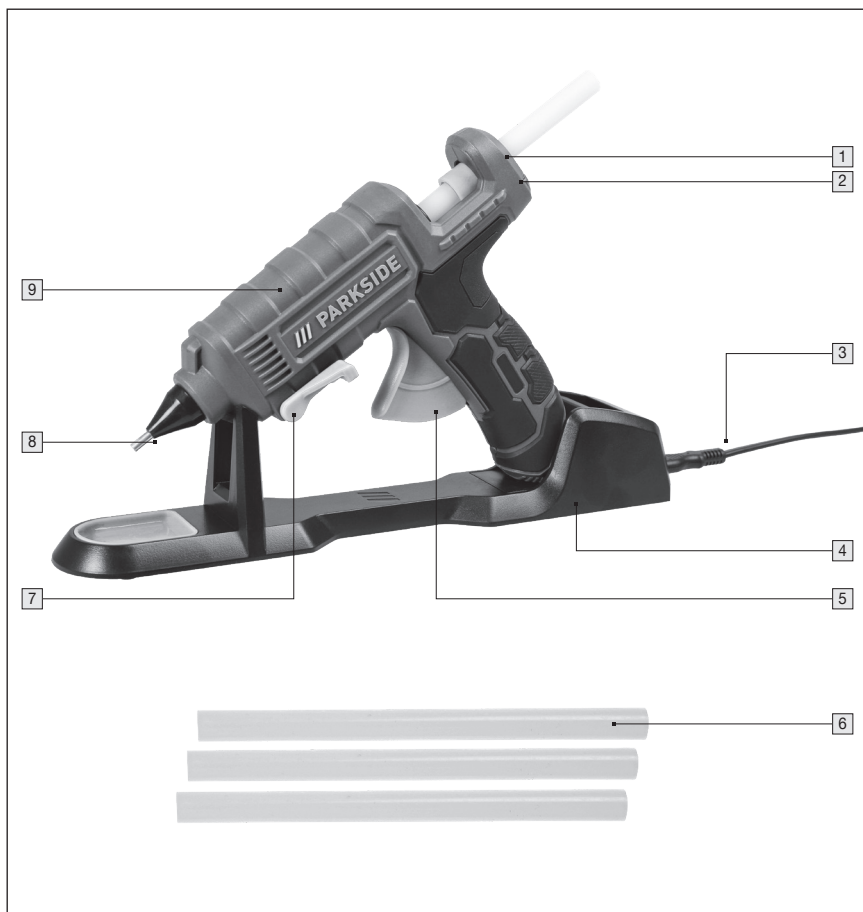
FI

KUUMALIIMAPISTEET

Alkuperäiset ohjeet

IAN 486066_2501

FI



Sisällysluettelo

1. Johdanto	04
Käytetyt symbolit.....	04
Toimitussisältö/osien kuvaus.....	04
2. Tekniset tiedot	05
3. Turvallisuus	05
Määräystenmukainen käyttö.....	05
Jäännösriskit.....	05
Yleiset turvallisuusohjeet.....	06
4. Ennen käyttöä	07
Tarkista kuumaliimapistooli ja toimitussisältö.....	07
5. Käyttö	07
Kytke päälle / pois päältä (kuva A).....	07
Liiman valmistus.....	08
Liimaus (kuva B).....	08
6. Huolto, puhdistus, varastointi ja kuljetus	09
Huolto.....	09
Puhdistus.....	09
Varastointi.....	09
Kuljetus.....	09
7. Vian korjaaminen	10
8. Kierrätys	10
Pakkausten, paperin ja painotuotteiden hävitys.....	10
Tuotteen hävittäminen.....	10
9. Vaatimustenmukaisuusvakuutus	11
10. Takuu	11
11. Huolto	12

1. Johdanto

Onnittelut uuden laitteen hankinnasta. Olet valinnut korkealaatuisen tuotteen. Käyttöohjeet ovat osa tätä kuumaliimapistoolia (jäljempänä "kuumaliimapistooli" tai "tuote"). Ne sisältävät tärkeitä tietoja turvallisuudesta, käytöstä ja hävittämisestä. Tutustu ennen tuotteen käyttöä kaikkiin käyttö- ja turvaohjeisiin. Käytä tuotetta vain kuvatulla tavalla ja määritellyille käyttöalueille. Kun luovutat tuotteen kolmansille osapuolille, luovuta kaikki asiakirjat.

Nämä käyttöohjeet ovat saatavilla myös digitaalisessa muodossa valmistajan huoltokeskuksesta. Korjausversio: ID 001 - 2024-01 - REV001

Käytetyt symbolit

Tässä käyttöohjeessa, tuotteessa tai pakkauksessa käytetään seuraavia symboleja ja merkisanoja.

VAROITUS!

Ilmaisee vaaran, joka voi johtaa kuolemaan tai vakavaan vammaan, jos sitä ei vältetä.

VARO!

Ilmaisee vaaran, joka voi johtaa lievään tai kohtalaiseen vammaan, mikäli sitä ei vältetä.

HUOMAUTUS!

Varoittaa mahdollisista esinevahingoista.



Tämä symboli ilmaisee hyödyllisiä lisätietoja kokoonpanosta tai käytöstä.



Tällä symbolilla merkityt tuotteet ovat kaikkien sovellettavien Euroopan talousalueen yhteisön säädösten mukaisia.



Lue käyttöohje.



Älä vedä kuumaa liimapuikkoa ulos.



Tuote täyttää suojausluokan 2 (kaksoiseristys).

Mallinimi on kirjainten ja numeroiden yhdistelmä:

WWS - **HKP** **25** - **F01**
Jakelija Tuote (GER) Teho Versio

Jakelija = WALTER Werkzeug Salzburg GmbH (WWS); **Tuote (GER)** = kuumaliimapistooli (HKP); **Teho** = 25W (500W); **Versio** = F01

Toimitussisältö/osien kuvaus

- 1 Kasetin pidike (kuumille liimapuille)
- 2 Virran merkkivalo
- 3 Virtajohto virtapistokkeella
- 4 Latausasema
- 5 Liipaisinvipu
- 6 Kuumaliimapuikkoja, 3x
- 7 Seisova kiinnike
- 8 Poistu suuttimesta
- 9 Lämmityskammio
- A Latausaseman kaapeliliitäntä
- B Kaapelin liitäntä kahvassa

2. Tekniset tiedot

Malli:	PHP 500 E3 WWS-HKP25-F01
Nimellisjännite:	230 V ~ / 50Hz
Arvioitu tallennus:	25 W (käynnistysteho: 500 wattia, laske sitten alle 25 wattia)
Lämpenemisaika:	noin 2 minuuttia (noin 150°C)
Lämpötila	maks. 200°C (+/- 10°C)
Suojausluokka:	II

Soveltuu tavallisille kuumaliimapuille, joiden halkaisija on 11 mm

3. Turvallisuus

Määräystenmukainen käyttö

Tämä kuumaliimapistooli on tarkoitettu yksinomaan yksityiseen harrastus- ja tee-itse -käyttöön seuraaviin tarkoituksiin:

- Puun, muovin, keramiikan, kartongin, lasin ja tekstiilien liimaamiseen.

Kaikki muunlainen käyttö on nimenomaisesti kielletty ja katsotaan tarkoituksenvastaiseksi. Valmistaja tai jälleenmyyjä ei ota vastuuta mistään vahingoista, menetyksistä tai vahingoista, jotka johtuvat väärästä tai väärästä käytöstä.

Mahdollisia esimerkkejä tarkoituksenvastaisesta tai virheellisestä käytöstä ovat:

- Kuumaliimapistoolin käyttö muihin tarkoituksiin kuin mihin se on tarkoitettu.

- Tässä käyttöohjeessa olevien turvallisuusohjeiden ja varoitusten sekä asennus-, käyttö-, huolto- ja hoito-ohjeiden noudattamatta jättäminen.
- Kuumaliimapistoolin käyttöön liittyvien ja/tai yleisesti sovellettavien tapaturmien ehkäisy-, teollisuuslääketeetien tai turvallisuusmääräysten noudattamatta jättäminen.
- Lisävarusteiden ja varaosien käyttö, joita ei ole tarkoitettu tähän kuumaliimapistooliin.
- Kuumaliimapistoolin korjaus, jonka suorittaa joku muu kuin valmistaja tai asiantuntija.
- Kuumaliimapistoolin kaupallinen, käsityö tai teollinen käyttö.
- Kuumaliimapistoolin käyttö tai huolto henkilöiden toimesta, jotka eivät tunne kuumaliimapistoolien käyttöä ja/tai eivät ymmärrä niihin liittyviä vaaroja.

Käytä lisävarusteita näiden ohjeiden mukaisesti. Tämän käyttöohjeen ohjeiden noudattamatta jättäminen voi johtaa vakavaan loukkaantumiseen ja mitätöidä takuun. Noudata voimassa olevia, tämän tuotteen käyttöä koskevia paikallisia tai kansallisia määräyksiä. Älä koskaan tee mitään muutoksia kuumaliimapistooliin. Kaikki kuumaliimapistoolin muuttaminen voi olla vaarallista ja kiellettyä.

Jäännösriskit

Määräystenmukaisesta käytöstä huolimatta kaikkia jäännösriskejä ei voida täysin poissulkea. Kuumaliimapistoolin tyypistä riippuen voi esiintyä seuraavia vaaroja:

- Palovammojen vaara kuumaliimapistoolin kuumien osien koskettamisesta.
- Nestemäisen liiman aiheuttama palovammavaara.
- Ylikuumeneminen ja tulipalon vaara kuumaliimapistoolin peittämisestä.

Yleiset turvallisuusohjeet

▲ VAROITUS!

Lue kaikki turvallisuusohjeet ja määräykset. Jos turvallisuusohjeet ja muut ohjeet laiminlyödään, seurauksena voi olla sähköisku, tulipalo ja/tai vakava vammautuminen. Säilytä kaikki turvallisuusohjeet ja määräykset vastaisuuden varalle.

- a) Tätä laitetta voivat käyttää vähintään 8-vuotiaat lapset ja henkilöt, joilla on alentunut fyysinen tai henkinen toimintakyky tai joilta puuttuu kokemusta ja tietoa, jos heitä valvotaan tai he ovat saaneet ohjeet turvallisesta laitteen käytöstä ja ymmärtävät sen aiheuttamat riskit. Lapset eivät saa leikkiä laitteella. Lapset eivät saa suorittaa puhdistusta ja käyttäjän huoltamista ilman valvontaa.
- b) Lapset eivät saa leikkiä laitteella. Käyttäjän suorittamaa puhdistusta ja huoltoa eivät saa tehdä lapset. Laite ja sen liitäntäjohto on pidettävä poissa alle 3-vuotiaiden lasten ulottuvilta.
- c) Mikäli laitteen virtajohto vaurioituu, se on vaihdettava valmistajan, valmistajan asiakaspalvelun tai vastaavan pätevän henkilön toimesta vaarantumisen välttämiseksi.
- d) Säilytä kuumaliimapistoolia käytön jälkeen ilmassa, kunnes se on täysin jäähtynyt.
- e) VAROITUS: Kuumaliimapistoolin on oltava latausasemassa⁴ tai

jalustalla ⁷ sijoitettu kun ei ole käytössä.

- f) Älä käytä kuumaliimapistoolia, jos kahva, virtajohto tai pistoke on vaurioitunut.
- g) Älä käytä virtajohtoa väärin kuumaliimapistoolin kantamiseen, ripustamiseen tai virtajohdon irrottamiseksi pistorasiasta. Pidä virtajohto poissa lämmöstä, öljyistä ja terävistä reunoista. *Jos virtajohto vaurioituu tai katkeaa työskentelyn aikana, älä koske johtoon ja vedä pistoke välittömästi irti. Vioittunut tai sotkeutunut johto lisää sähköiskun vaaraa.*
- h) Älä altista kuumaa liimapistoolia kosteudelle tai sateelle.
- i) Vältä kosketusta kuumaliimapistoolin kuumien osien ja ympäröivien lämpöherkkien esineiden välillä.
- j) Älä koske kuumaan poistosuuttimeen, sulaan liimaan tai kuumiin osiin käytön aikana, sillä on palovammavaara! *Ihokosketuksen sattuessa pidä aluetta välittömästi kylmän veden alla useita minutteja. Älä yritä poistaa liimaa iholta.*
- k) - Jokaisen käytön jälkeen verkkopistoke täytyy irrottaa!
- l) Anna kuumaliimapistoolin jäähtyä kokonaan käytön jälkeen ja ennen varastointia.
- m) Älä sammuta kuumaliimapistoolia vedellä!
- n) Ole varovainen, kun käytät kuumaliimapistoolia syttyvien materiaalien lähellä.

- o) Älä käsittele mitään asbestia sisältäviä materiaaleja.
- p) Älä osoita yhtä ja samaa kohtaa pitkään aikaan.
- q) Älä jätä kuumaliimapistoolia ilman valvontaa sen ollessa käytössä.
- r) Vie virtajohto aina takaosaan pois päin laitteesta.
- s) Älä vedä kuumaliimapuikkoa takaisin! Leikkaa se irti säilyttääksesi laitteen alkuperäisessä pakkauksessa.

4. Ennen käyttöä

Tarkista kuumaliimapistooli ja toimitussisältö

- Poista kuumaliimapistooli pakkauksesta.
- Tarkasta, onko toimitus täydellinen (katso luku "Toimitussisältö / osien kuvaus").
- Tarkista, onko kuumaliimapistooli tai jokin sen osa vaurioitunut.
- Jos näin on, älä käytä kuumaliimapistoolia. Ota yhteyttä valmistajaan luvussa "Takuu" annettuun huoltoosoitteeseen.

5. Käyttö

VAROITUS!

Älä koskaan peitä kuumia liimapistooleja tai niiden suuttimia peitoilla, vaatteilla tai vastaavilla, kun ne ovat kuumia.

Älä koskaan kosketa sormilla liimausmassaa tai suuttimia. *Liima ja suuttimen kärki kuumenevat jopa 200°C!*

HUOMAUTUS!

Pidä kuumaliimapistooli aina puhtaana ja poista ylimääräiset liimajäämät ennen jokaista käyttöä. Katso tätä varten luku "Puhdistus".

Kytke päälle / pois päältä (kuva A)

Kuumaliimapistoolilla on kaksi erilaista toimintatilaa, joista voit valita: johdollinen jatkuva toiminta ja johdoton käyttö lyhyttä, valikoivaa liimausta varten.

Langaton käyttö KYTKEMINEN PÄÄLLE:

- Liitä virtajohdon lähtöpuolen pistoke virtapistokkeella **3** latausaseman kaapelin liitäntään **A**.
- Liitä virtapistoke 230 V ~ / 50 Hz pistorasiaan.
- Aseta kuumaliimapistooli latausasemalle **4**.
- Tarkista, että virran merkkivalo palaa **2** valot päälle.
- Kuumaliimapistooli lämpenee. Kuumennusaika on noin 2 minuuttia noin 150° C saavuttamiseksi.

- Aseta kuumaliimapistooli takaisin latausasemalle, jos uudelleenlämmitystä tarvitaan.
 - Huomaat tämän, kun liimaa ei voi enää tai vain erittäin vaikeasti puristaa kuumaliimapistoolista.

Langaton käyttö - sammuta:

- Irrota virtajohto

Jatkuva käyttö kaapelillaKYTKEMINEN PÄÄLLE:

- Työnnä virtajohdon lähtöpuolen pistoke virtapistokkeella kahvassa olevaan kaapeliliitäntään [B].
- Liitä virtapistoke 230 V ~ / 50 Hz pistorasiaan.
- Tarkista, että virran merkkivalo palaa [2] valot päälle.
- Kuumaliimapistooli lämpenee. Kuumennusaika on noin 2 minuuttia noin 150° C saavuttamiseksi.

Jatkuva käyttö kaapelilla - sammuta:

- Irrota virtajohto

Kuumaliimapistoolin sammuttaminen:

VARO!

Kuumaliimapistoolin on oltava telineessään [7] tai latausasemalla [4] ripustaa, kun sitä ei käytetä. Sen laskeminen alas muulla tavalla voi aiheuttaa palovammoja säilytyspinnalle.

Langaton toiminta

- Taita teline sisään.
- Aseta kuumaliimapistooli latausasemaan.

Jatkuva toiminta ja langaton toiminta

- Käännä teline ulos.
- Aseta kuumaliimapistooli pystyasentoon.

Liiman valmistus

- Liimattujen alueiden tulee olla täysin rasvattomia, kuivia ja puhtaita.
- Älä käytä syttyviä liuottimia liitosten puhdistamiseen.
- Karhenna sileät liimatut kohdat hieman ennen liimaamista.
- Ympäristön lämpötila ja liitettävät materiaalit eivät saa olla kylmempää kuin + 5 °C ja lämpimämpiä kuin + 50 °C.
- Lämmitä nopeasti jäähtyviä materiaaleja, kuten metalleja paremman tarttuvuuden saavuttamiseksi.

Liimaus (kuva B)

Kuumaliimapistoolilla työskentely vaatii harjoittelua. Kokeile liimaamista ensin jättemateriaaleilla. Tarvittavan liiman määrä eli syöttönopeus riippuu paljon liimattavan materiaalin koosta ja koostumuksesta ja selviää ainoastaan kokeilemalla.

- Kytke kuumaliimapistooli päälle (katso luku "Päälle/poiskytkentä").
- Käytä kuumaliimapuikkoa [6] patruunan pidikkeeseen [1] a.
- Paina liipaisinta [5], kuumaliimapuikkojen ympäriltä kuumennuskammioon [9] edetä.
- Anna lämmityskammion tai kuumaliimapuikon lämmitä noin 2 minuuttia, kunnes liima muuttuu nestemäiseksi.

- Vedä liipaisinta saadaksesi liiman pois poistosuuttimesta [8] levitetään liimatuille alueille.
- Levitä liimaa pisteinä.
- Joustaville materiaaleille, kuten tekstiileille, levitä liimaa siksak-viivoin.
- Liiman levittämisen jälkeen kokoa työkappaleet yhteen ja paina ne tiukasti alas.
- Harkitse puristimen tai vastaavan kiinnityslaitteen käyttöä.
- Liimakohta voidaan ladata noin 5 minuutin kuluttua.
- Anna ylimääräisen liiman jäähtyä kokonaan ja leikkaa se pois veitsellä.

6. Huolto, puhdistus, varastointi ja kuljetus

⚠ VAROITUS!

Irrota virtajohto ja anna kuumaliimapistoolin jäähtyä kokonaan, ennen kuin teet mitään säätöjä, huoltoja tai korjauksia.

Huolto

Kuumaliimapistooli on pääosin huoltovapaa.

Käytä vain valmistajan tai valtuutetun erikoislaitoksen varaosia/ lisävarusteita.

Korjauksia saavat suorittaa vain pätevät henkilöt tai valtuutettu huoltopiste. Pätevät henkilöt ovat henkilöitä, joilla on asianmukainen erikoiskoulutus ja kokemusta, ja jotka tuntevat tuotteen rakennetta ja suunnittelua koskevat vaatimukset ja ymmärtävät turvallisuusmääräykset.

Puhdistus

⚠ HUOMAUTUS!

Älä käytä aggressiivisia puhdistusaineita, metalli- tai nailonharjaksisia harjoja tai teräviä tai metallisia puhdistusesineitä, kuten veitsiä, kovia lastat ja vastaavat. Nämä voivat vahingoittaa pintaa.

Älä käytä juoksevaa vettä tai muita nesteitä puhdistukseen ja vältä veden joutumista kuumien liimapistoolien sisään.

Älä käytä sähköisiä puhdistuslaitteita.

- Pyyhi kaikki pinnat ja osat hieman kostealla liinalla.
- Käytä mietoa saippualliuosta liinan kostuttamiseksi.
- Anna kaikkien osien kuivua täysin.

Varastointi

- Puhdista kuumaliimapistooli ennen sen varastointia (katso luku "Puhdistus").
- Kun kuumaliimapistooleja ei käytetä, säilytä niitä turvallisessa, viileässä, kuivassa ja hyvin ilmastoidussa paikassa poissa lasten ulottuvilta.

Kuljetus

- Kuljeta kuumaliimapistoolia iskuiltä ja tärinältä suojattuna alkuperäispakkauksessa.

7. Vian korjaaminen

Ongelma	Mahdollinen syy	Korjaaminen
Kuumaliimapisto- tooli ei kuumene.	Laite ei saa virtaa.	Tarkasta, toimiiko virransyöttö (pistorasia). Kysykää mahdollisesti neuvoja alan ammattilaiselta.
	Liitosjohto tai pistoke vaurioitunut.	Valmistaja tai tämän edustaja vaihtaa liitosjohdon.
Kuuma liimapuikko ei sula.	Kuumaliimapistooli ei ole täysin lämmitetty.	Anna kuumaliimapistoolin lämmetä ensin kokonaan. Kesto: noin 2 minuuttia
	Kuumaliimapuikko asetettu väärin.	Paina liipaisinta [4] kunnes kuumaliimapuikko on kokonaan lämmityskammiossa.

8. Kierrätys

Pakkausten, paperin ja painotuotteiden hävitys



Hävitä pakkaukset, paperi ja painotuotteet materiaalityypin ja alueellasi voimassa olevien paikallisten määräysten mukaisesti.

Tuotteen hävittäminen



Viereinen yliviivatun pyörillä varustetun jäteastian symboli ilmoittaa, että tämä laite kuuluu direktiivin 2012/19/EU soveltamisalaan. Tämän direktiivin mukaan tämän laitteen käyttöön lopussa sitä ei saa hävittää tavallisen kotitalousjätteen mukana, vaan se tulee toimittaa erityiseen kierrätyspisteeseen, kierrätyskeskukseen tai jätehuoltoyritykseen. Hävittäminen on sinulle maksutonta. Suojele ympäristöä ja hävitä tuote asianmukaisesti.

Seuraava koskee Saksan markkinoita: Uuden laitteen oston yhteydessä on

sinulla oikeus luovuttaa vastaava vanha laite kauppiallesi. Sähkö- ja elektroniikkalaitteiden kauppiaat, joiden myyntipinta-ala on vähintään 400 neliometriä, sekä elintarvikkeiden vähittäismyyjät, joiden myyntipinta-ala on vähintään 800 neliometriä ja jotka myyvät säännöllisesti sähkö- ja elektroniikkalaitteita, ovat velvollisia vastaanottaamaan maksutta vanhoja laitteita myös ilman uuden laitteen ostamista silloin, kun vanhan laitteen mitat eivät ylitä 25 cm. Maahantuoja tarjoaa palautusmahdollisuuksia suoraan liikkeissä tai marketeissa. Tiedustele kauppiaaltesi tietoja paikallisista palautusmahdollisuuksista.

Mikäli vanha laitteesi sisältää henkilötietoja, olet itse vastuussa niiden poistamisesta ennen palauttamista.

Mikäli on mahdollista tuhoamatta vanhaa laitetta, poista vanhat paristot tai akut sekä lamput ennen kuin luovutat vanhan laitteen hävitettäväksi, ja toimita ne erilliseen keräykseen.

Kiinteiden akkujen kohdalla ilmoita hävittämisen yhteydessä, että laite sisältää akun.

Tiedustele kuntasi tai kaupunkisi viranomaisilta, mikäli olet kiinnostunut muista vanhojen laitteiden hävittämismahdollisuuksista.

9. Vaatimustenmukaisuusvakuutus

EU-vaatimustenmukaisuusvakuutusta voi pyytää Huolto-luvussa annetusta osoitteesta.

10. Takuu

Walter Tools Salzburg GmbH: n takuu

Hyvä asiakas, tälle laitteelle myönnetään 3 vuoden takuu ostopäivästä lukien. Mikäli tuotteessa ilmenee vikoja, on sinulla tuotteen myyjää koskevia lakisääteisiä oikeuksia. Seuraava takuu ei rajaa näitä lakisääteisiä oikeuksiasi.

Takuuehdot

Takuuaika alkaa ostopäivästä. Säilytä alkuperäinen kuitti turvallisessa paikassa. Tämä asiakirja vaaditaan ostotodistuksena. Jos kolmen vuoden kuluessa tämän tuotteen ostopäivästä ilmenee materiaali- tai valmistusvirhe, korjaamme tai vaihdamme tuotteen veloituksetta harkintamme mukaan. Tämä takuu edellyttää, että viallinen laite ja ostokuitti (kuitti) on esitettävä kolmen vuoden kuluessa sekä lyhyt kirjallinen kuvaus siitä, mikä vika on ja milloin se on ilmennyt.

Jos vika kuuluu takuumme piiriin, saat korjatun tai uuden tuotteen takaisin. Uusi takuu aika ei ala tuotteen korjaamisesta tai vaihtamisesta.

Takuuaika ja oikeudelliset vaatimukset virheistä

Takuu ei pidennä takuu aikaa. Tämä koskee myös vaihdettuja ja korjattuja osia. Mahdollisesti jo ostettaessa olemassa olevat vahingot ja viat täytyy ilmoittaa heti pakkauksen avaamisen jälkeen. Takuuajan päättymisen jälkeen tehdyt korjaukset ovat maksullisia.

Takuun laajuus

Laite on valmistettu huolellisesti tiukkojen laatuohjeiden mukaisesti ja testattu huolellisesti ennen toimitusta. Takuu koskee materiaali- tai valmistusvirheitä. Tämä takuu ei kata tuotteen osia, jotka altistuvat normaalille kulumiselle ja joita voidaan siksi pitää kuluvin osina, tai vaurioita herkälle osalle, esim. kytkimet, akut tai lasista valmistetut osat.

Tämä takuu raukeaa, jos tuote on vahingoittunut tai sitä ei ole käytetty tai huollettu asianmukaisesti. Tuotteen oikean käytön varmistamiseksi kaikkia käyttöohjeessa mainittuja ohjeita on ehdottomasti noudatettava. Vältä ehdottomasti käyttöä ja toimia, joita ei suositella käyttöohjeessa tai joista varoitetaan. Tuote on tarkoitettu ainoastaan yksityiseen käyttöön, ei kaupalliseen käyttöön. Takuu raukeaa väärinkäytön ja virheellisen käsittelyn, voimankäytön ja muiden kuin valtuutetun huolto liikkeemme suorittamien toimenpiteiden yhteydessä.

Takuuvaatimusten käsittely

Nopean käsittelyn varmistamiseksi noudata seuraavia vaiheita:

- Jos sinulla on kysyttävää, pidä kuitti ja tuotenumero (esim. IAN 12345) lähettyvillä tositteena ostoksesta.
- Löydät tuotenumeron tyyppikilvestä, kaiverruksesta, käyttöohjeen kannesta (vasemmalla alhaalla) tai tarrana taka- tai alapuoletta.
- Jos toimintahäiriöitä tai muita vikoja ilmenee, ota ensin yhteyttä alla mainittuun huoltoon puhelimitse tai sähköpostitse **puhelimitse** tai **E-Mail**.

- Voit tämän jälkeen lähettää vialliseksi todetun tuotteen veloituksetta annettuun huolto-osoitteeseen liittämällä mukaan ostokuitin (kuitin) ja tiedot viasta ja sen esiintymisajasta.

Voit ladata ne ja monia muita oppaita, tuotevideoita sekä ohjelmistoja osoitteessa www.lidl-service.com.

11. Huolto



WALTER Werkzeuge Service Center
service-fi@walteronline.com
00800 925 837 88
IAN 486066_2501

Toimittaja

Huomaa, ettei seuraava osoite ole huolto-osoite. Ota yhteyttä edellä mainittuun palvelupisteeseen.
Walter Werkzeuge Salzburg GmbH
Gewerbeparkstraße 9
5081 Anif, Austria

Walter Werkzeuge Salzburg GmbH

Gewerbeparkstr. 9
5081 Anif, Österreich

V. 1.0

Viimeisin tietojen päivitys:

03/2025

IAN 486066_2501