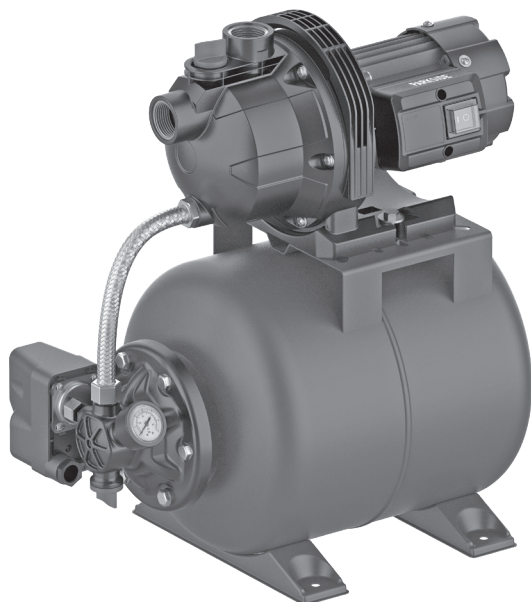


/// PARKSIDE®



HÁZI VÍZMŰ, 1000 W

WWS-HSW1000-L01

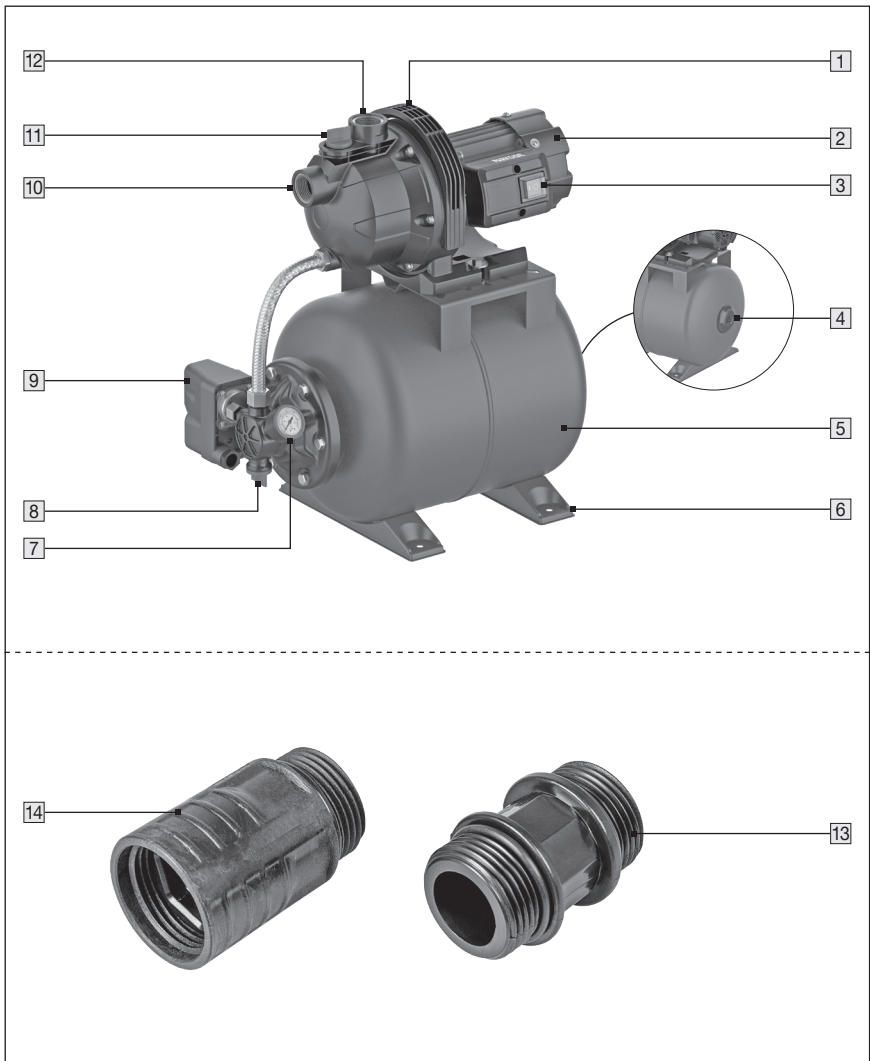
HU

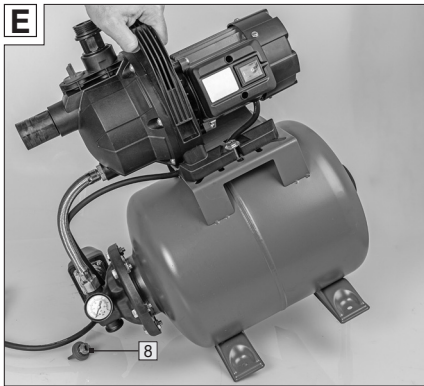
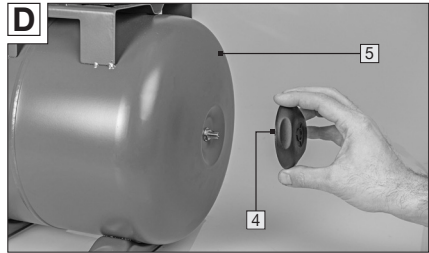
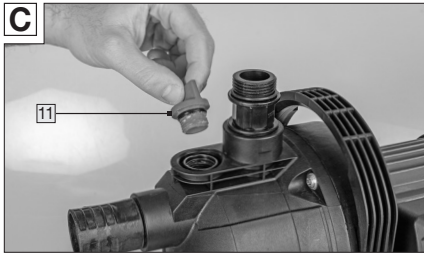
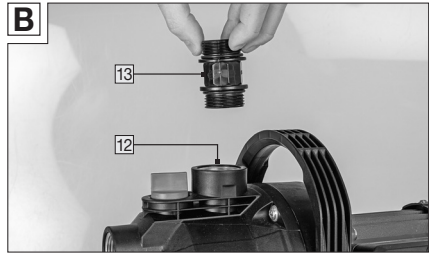
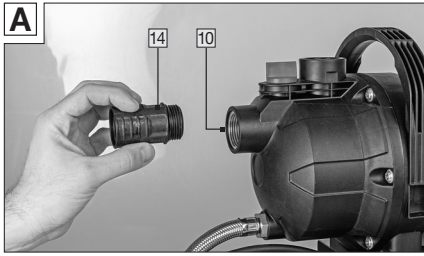
HÁZI VÍZMŰ, 1000 W

Eredeti üzemeltetési útmutató

IAN 479242_2410

HU





Tartalomjegyzék

1. Bevezető	05
Használt szimbólumok.....	05
Szállítási terjedelem / Alkatrészek megnevezése.....	05
2. Műszaki adatok	06
3. Biztonság	06
Rendeltetésszerű használat.....	06
Biztonsági tudnivalók.....	07
4. Használat előtt	09
Ellenőrizze a terméket és a szállítási terjedelmet.....	09
A házi vízmű felállítása.....	09
A szívó- és nyomóvezeték csatlakoztatása / levétele.....	10
Nyomáskapcsoló.....	11
Manométer.....	11
5. Használat	11
Hálózati csatlakozás.....	11
Be-és kikapcsolás.....	12
Víz szivattyúzása (C ábra).....	12
6. Karbantartás, tisztítás, tárolás és szállítás	13
Karbantartás.....	13
Tisztítás.....	14
Tárolás (E ábra).....	14
Szállítás.....	14
7. Hibaelhárítás	15
8. Újrahasznosítás	16
A csomagolás, a papír és a nyomtatott anyagok ártalmatlanítása.....	16
A termék ártalmatlanítása.....	16
9. Megfelelőségi nyilatkozat	16
10. Garancia	17
11. Szerviz	18

1. Bevezető

Fogadja jókívánásainkat új készüléke megvásárlása alkalmából. Vásárlásával Ön egy csúcsmínőségű termék mellett döntött. A kezelési útmutató ennek a házi vízműnek (a továbbiakban „házi vízmű” vagy „termék”) a részét képezi. Ez a biztonsággal, használattal és ártalmatlanítással kapcsolatos fontos tudnivalókat tartalmaz. A termék használata előtt ismerkedjen meg az összes használati és biztonsági utasítással. A terméket csak a leírt módon, a jelzett célra használja. A termék harmadik személy részére történő átadása esetén adja át az összes dokumentumot is.

Használt szimbólumok

Az alábbi szimbólumokat és jelzőszavakat a használati útmutatóban, a terméken és a csomagoláson használják.

FIGYELMEZTETÉS!

Olyan veszélyhelyzetet jelöl, amely ha nem kerülik el, halált vagy súlyos sérülést eredményezhet.

VIGYÁZAT!

Olyan veszélyhelyzetet jelöl, amely ha nem kerülik el, kisebb vagy közepes sérülést eredményezhet.

MEGJEGYZÉS!

A lehetséges anyagi károokra figyelmeztet.



Ez a szimbólum hasznos kiegészítő információkat jelöl az összeszerelésről vagy a használatról.



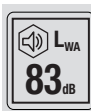
Az ezzel a szimbólummal megjelölt termékek megfelelnek az európai gazdasági területen érvényes közösségi előírásoknak.



Olvassa el a használati utasítást.



A „GS” szimbólum az ellenőrzött biztonságot jelöli. Az ilyen jelöléssel ellátott termékek megfelelnek a német termékbiztonsági törvény (ProdSG) előírásainak.



A garantált hangteljesítmény szintje 83 dB(A).

A terméken található modelljelölés betűk és számok kombinációja:

WWS-HSW1000-L01

=

Házi vízmű, 1000 W

Szállítási terjedelem / Alkatrészek megnevezése

- 1 Hordozó fogantyú
- 2 Szivattyú
- 3 Be/Ki kapcsoló
- 4 Szelepfedél
- 5 Tartály
- 6 Lábak
- 7 Nyomásmérő
- 8 Vízleeresztő nyílás csavarja
- 9 Nyomáskapcsoló
- 10 Szívócsatlakozó
- 11 Vízbetöltő nyílás csavarja
- 12 Nyomócsatlakozó
- 13 Csatlakozóadapter
- 14 Csatlakozóadapter visszacsapó szeleppel

2. Műszaki adatok

Modellszám	WWS-HSW1000-L01
Névleges feszültség/ frekvencia	220-240 V ~ / 50 Hz
Névleges teljesítmény	1000 W
Emelési magasság (Q_{max})	3600 liter/óra
Emelési magasság (H_{max}/H_{min})	40 m (max.) 2 m (min.)
Szívó magasság	7 m (max.)
Továbbítási nyomás	4 bar (max.)
Lekapcsoló automatika (Nyomáskapcsoló)	kb. 2,8 bar
Szívó-/ Nyomócsatlakozó	Belső menet (G1) 30,3 mm (1")
Csatlakozóadapter	Külső menet: (G1) 33,3 (1")
	Belső menet (G1) 30,3 mm (1")
Víz hőmérséklete	35 °C (max.)
Tartály	kb. 19 liter
Védelmi osztály	IPX4 (Védelem a minden oldalról érkező fröcskölő vízzel szemben)
Szigetelési osztály	F
Mért hangnyomásszint	$L_pA = 64,24$ dB, K bizonytalanság 1,25 dB
Mért hangteljesít- ményszint	$L_wA = 77,13$ dB, K bizonytalanság 1,25 dB

3. Biztonság



Ez a házi vízmű ivóvíz szállítására nem alkalmas.

Rendeltetésszerű használat

A termék kizárólag magánfelhasználók részére, hobbi- és „csináld magad” munkákhoz használható, az alábbi tevékenységekhez:

- kútból, medencéből vagy esővízes hordóból származó ipari vízzel történő automatikus vízellátáshoz (háztartási vízellátás esetén csak megfelelő előszűrővel)

- tiszta víz továbbítására

Minden egyéb célra történő felhasználás kifejezetten tilos és nem rendeltetésszerű használatnak minősül. A gyártó vagy a kereskedő semmilyen felelősséget nem vállal a nem rendeltetésszerű vagy hibás felhasználásból eredő sérülésekért, veszteségért vagy károkért. Nem rendeltetésszerű vagy hibás felhasználásnak minősül többek között:

- A terméknek az eredetitől eltérő célra történő használata;
- A használati útmutatóban szereplő biztonsági utasítások és figyelmeztetések, illetve szerelési, használati, karbantartási és ápolási utasítások figyelmen kívül hagyása.
- A termék nem rendeltetésszerű felhasználása. A termékhez nem illeszkedő tartozékok és pótalkatrészek használata;
- A termék gyártón vagy szakemberen kívüli más személyek által történő javítása;
- A termék kereskedelmi, kézműipari vagy ipari célú felhasználása.
- A termék olyan személyek által történő használata vagy

karbantartása, akik nem jártasak a termék használatában és/vagy nem értik a lehetséges veszélyeket.

A tartozékokat ezen utasítások szerint használja. A jelen használati útmutatóban található utasítások betartása során elkövetett hibák súlyos sérüléseket okozhatnak, és a garancia elvesztéséhez vezethetnek. A termék használatánál tartsa be a helyi és nemzetközi rendelkezéseket. Ne végezzen módosításokat a terméken. A termék átalakítása veszélyes lehet és tilos.

Biztonsági tudnivalók

FIGYELMEZTETÉS! Olvassa el az összes biztonsági figyelmeztetést és utasítást. A felsorolt biztonsági útmutatások és utasítások be nem tartása áramütést, tüzet és/vagy súlyos sérülést okozhat. Az összes biztonsági utasítást és útmutatást őrizze meg jövőbeni felhasználás céljából.

- a) Ezt a készüléket a 8 éves és idősebb gyermekek használhatják akkor, ha felügyelet alatt állnak, vagy ha betanították őket a készülék biztonságos használatára, és megértették az ezzel járó veszélyeket. A tisztítást és a felhasználói karbantartást gyermekek nem végezhetik, kivéve, ha legalább 8 évesek és felügyelet alatt állnak.
- b) Gyerekeknek tilos a készülékkel játszani.
- c) A készülékeket korlátozott fizikai, érzékelési vagy szellemi képességű, vagy tapasztalat és tudás hiányában szenvedő személyek akkor használhatják, ha felügyelik őket vagy a készülék biztonságos használatára ki lettek oktatva és kapcsolódó veszélyeket megértették.
- d) A házi vízművet egy 30 mA-nál nem nagyobb hibaáramú áramvédőkapcsolóval kell ellátni.
- e) A házi vízművet tilos működtetni, ha a szállítandó közegben (vízben) személyek tartózkodnak.
- f) Bármilyen összeszerelési, szét szerelési, tisztítási, karbantartási vagy tárolási munka előtt válassza le a készüléket az elektromos hálózatról, és hagyja lehűlni.
- g) Védje az elektromos alkatrészeket a nedvesség ellen. Ezeket az áramütés elkerülése érdekében tisztítás vagy használat során ne merítse vízbe vagy egyéb folyadékba. Soha ne tartsa a készüléket folyóvíz alá.
- h) A gép kábelének megsérülése esetén, a veszélyek elkerülése érdekében, a kábelt a gyártónak vagy vevőszolgálatának vagy hasonlóan szakképzett személynek kell kicserélnie.
- i) A készüléket csak kifogástalan állapotban használja. A házi vízművet csak képzett szakemberekkel és eredeti alkatrészek felhasználásával javíttassa meg.
- j) A készüléket nem szabad robbanásveszélyes környezetben üzemeltetni.

- k) A jelen használati útmutató biztonsági előírásai mellett mindenképpen vegye figyelembe a gép üzemeltetésére vonatkozó, az Ön országában érvényes előírásokat. *A jelen használati útmutatóban leírt biztonsági útmutatások, és az Ön országában érvényes különös szabályok mellett vegye figyelembe a gép üzemeltetésére vonatkozó általánosan elismert technikai szabályokat.*
- l) **Az elektromos vezetékeket úgy kell lefektetni, hogy azok ne érintkezzenek a szállítandó vízzel.**
- m) **A házi vízművet tilos esőben vagy nedves környezetben üzemeltetni.**
- n) **A szivattyút fagy esetén tilos a szabadban hagyni.**
- o) **Soha ne irányítsa a vízugarat a házi vízműre vagy egyéb feszültségvezető részekre - életveszélyes!**
- p) **Ne hagyja a házi vízművet felügyelet nélkül! Hosszabb távollét esetén húzza ki a hálózati csatlakozót.**
- q) **A házi vízmű csatlakoztatása előtt ellenőrizze, hogy a rendelkezésre álló hálózati feszültség megegyezik-e a készülék típustábláján megadott hálózati feszültséggel. *A házi vízművet kizárólag a készülék típustábláján megadott feszültség- és teljesítményhatárokon belül szabad üzemeltetni.***
- r) **Soha ne nyúljon a hálózati csatlakozóhoz nedves kézzel.**
- s) **Ne használja a vezetéket más célra, például a házi vízmű hordozására, felakasztására vagy a csatlakozó kihúzására az aljzatból. *Tartsa távol a vezetéket forróságtól, olajtól, éles szegélyektől vagy mozgó alkatrészekről. A sérült vagy összegabalyodott kábelek növelik az áramütés kockázatát.***
- t) **Használat előtt ellenőrizze, hogy a kábel és a dugasz nem károsodott-e meg. *A meghibásodott kábelt és dugaszt a veszélyek elkerülése érdekében villanszerelővel cseréltesse ki.***
- u) **A hálózati csatlakozó csatlakoztatása előtt bizonyosodjon meg róla, hogy a házi vízmű ki van kapcsolva.**
- v) **A hálózati csatlakozó kihúzása előtt kapcsolja ki a házi vízművet.**
- w) **A kenőanyagok szivárgása a folyadék szennyeződéséhez vezethet.**
- x) **Sós víz, szennyezett víz, maró, könnyen gyúlékony vagy robbanásveszélyes anyagok (pl. benzin, petróleum, nitrohígító), olajok, fűtőolaj és élelmiszerek nem szivattyúzhatóak.**
- y) **Soha ne engedje szárazon futni a szivattyút.**
- z) **A szállított közeg hőmérséklete legfeljebb +35 °C lehet.**
- aa) **A készülék hosszú távú üzemeltetésre (folyamatos keringetési üzemre) nem alkalmas.**

ab) Soha ne üzemeltesse a házi vízművet gondosan beszerelt szívó- és nyomóvezetékek nélkül (nem részei a szállítási terjedelemnek).

ac) Csak kifogástalan állapotú szívó- és nyomóvezetékeket használjon (nem része a szállítási terjedelemnek), és tartsa be a gyártó biztonsági előírásait.

ad) Az idegen tárgyak felszívásának megakadályozása érdekében használjon előszűrőt (nem része a szállítási terjedelemnek) a szívócsatlakozón.

Ellenőrizze a terméket és a szállítási terjedelmet

- Vegye ki a terméket és tartozékait a csomagolásból.
- Ellenőrizze, hogy a szállítási terjedelem teljes körű-e (lásd a „Szállítási terjedelem / Alkatrészek megnevezése” fejezetet).
- Ellenőrizze, hogy a termék vagy annak tartozékai sérültek-e.
- Amennyiben sérülést észlel vagy bizonyos részek hiányoznak, ne használja a terméket. Értesítse a garanciajegyben szereplő, gyártó által megadott szervezetek egyikét.


A házi vízmű felállítása

MEGJEGYZÉS!

A telepítési helynek szilárdnak és száraznak kell lennie, és lehetővé kell tennie, hogy a termék stabilan álljon.

A terméket a szivattyúzott közegtől biztonságos távolságra (min. 2 m), a falaktól pedig >5 cm-re állítsa fel.

A szennyeződések nem szívhatók fel a szellőzőnyílásokon keresztül.

A terméket úgy, helyezze el, hogy a szivattyú vagy a rendszer kiürítéséhez megfelelő méretű gyűjtőedényt tudjon a vízleeresztő csavar  alá helyezni.

A terméket lehetőleg a szivattyúzni kívánt víz szintjénél magasabbra szerelje fel. Ha ez nem lehetséges, szereljen egy vákuumálló zárószerkezetet a szivattyú és a szivótömlő közé.

4. Használat előtt

FIGYELMEZTETÉS!

Ne használja a Terméket robbanásveszélyes környezetben. A terméket csak 10 - 40° C környezeti hőmérséklet mellett használja.

Feltétlenül válassza le a terméket az áramforrásról, mielőtt beállításokat végez, felszereli vagy kicseréli a tartozékokat és karbantartási munkálatokat végez.

- A házi vízművet szilárd, egyenletes talajra állítsa.
- A felállítási helyet úgy válassza meg, hogy a be/kikapcsológomb **3** és a nyomásmérő **7** könnyen hozzáférhető legyen.
- Rögzítse a házi vízművet a lábához **6** az ahhoz illeszkedő rögzítőcsavarokkal (csapszegekkel) és anyákkal, illetve megfelelő méretű alátétetekkel (a szerelési anyagok nem részei a szállítási terjedelemnek).

A szívó- és nyomóvezeték csatlakoztatása / levétele

MEGJEGYZÉS!

Az idegen testek felszívása egy előszűrő (nem része a szállítási terjedelemnek) felszerelésével megakadályozható.

A csavarkötéseknél használjon kócot és tömítőanyagot vagy teflon tömítő szalagot.



A szívó- és nyomóvezeték nem részei a szállítási terjedelemnek.

A szívó- és nyomóvezeték vásárlásakor és összeszerelésekor ügyeljen az alábbi követelményekre:

- Nyomásálló, nem deformálódó és vákuumbiztos.
- Átmérő: legalább 19,0 mm (3/4")
- A szívótömlőnek rendelkeznie kell visszacsapó szeleppel a víz visszafolyásának megakadályozására.
- A szívótömlőt a víz forrásától a házi vízmű felé emelkedően fektesse le.

- A szívó- vagy visszacsapó szelepet a házi vízmű szárazon futásának elkerülése érdekében a forrás alacsony vízállását jelző vonal alá kell felszerelni.
- Rendszeresen ellenőrizze a szívótömlő tömítéseit

Szívóvezeték csatlakoztatása / levétele (A ábra):

- Távolítsa el a védőkupakot.

Visszacsapó szelep nélküli szívóvezeték csatlakoztatása:

- Helyezze a belső menetes csatlakozót síkban a szívócsatlakozóba **10**.
- Húzza meg kézzel a belső menetes csatlakozót az óramutató járásával egyező irányba forgatva.
- A szívóvezeték levételéhez forgassa ismét a csatlakozót az óramutató járásával ellentétes irányba.

Visszacsapó szeleppel szerelt szívóvezeték csatlakoztatása:

- Helyezze a visszacsapó szeleppel szerelt csatlakozódaptert **14** síkban a szívócsatlakozóba.
- Húzza meg kézzel az adaptert az óramutató járásával egyező irányba forgatva.
- Helyezze a belső menetes csatlakozót síkban az adapterbe.
- Húzza meg kézzel a belső menetes csatlakozót az óramutató járásával egyező irányba forgatva.
- A szívóvezeték levételéhez forgassa ismét a csatlakozót az óramutató járásával ellentétes irányba.

Nyomóvezeték csatlakoztatása / levétele (B ábra):

- Távolítsa el a védőkupakot.

Belső menettel szerelt nyomóvezeték csatlakoztatása:

- Helyezze a belső menetes csatlakozót síkban a nyomócsatlakozóba **12**.
- Húzza meg kézzel a belső menetes csatlakozót az óramutató járásával egyező irányba forgatva.
- A nyomóvezeték levételéhez forgassa ismét a csatlakozót az óramutató járásával ellentétes irányba.

Külső menettel (és hollandianyával) szerelt nyomóvezeték csatlakoztatása:

- Helyezze a csatlakozóadapert **13** síkban a nyomócsatlakozóba.
- Húzza meg kézzel az adapert az óramutató járásával egyező irányba forgatva.
- Helyezze a nyomóvezeték csatlakozóját síkban az adapterre.
- Az óramutató járásával egyező irányba forgatva húzza meg kézzel a hollandianyát.
- A nyomóvezeték levételéhez forgassa ismét a hollandianyát az óramutató járásával ellentétes irányba.

Nyomáskapcsoló

⚠ FIGYELMEZTETÉS!

Ne végezzen semmilyen módosítást a nyomáskapcsolón.

A be-és kikapcsolási nyomás gyárilag előre be lett állítva.

A nyomáskapcsoló **9** bekapcsolja a házi vízmű szivattyúját **2**, ha a víznyomás nyitott nyomóvezeték mellett a bekapcsolási nyomás alá süllyed.

A nyomáskapcsoló kikapcsolja a házi vízmű szivattyúját, ha a víznyomás zárt nyomóvezeték mellett a kikapcsolási nyomás fölé emelkedik.

Manométer

A manométer **7** a kimeneti nyomást mutatja. Ez nyitott nyomóvezeték esetén ingadozhat. A gyárilag beállított bekapcsolási nyomás 1,5 bar. A kikapcsolási nyomás 2,8 bar.

5. Használat

Hálózati csatlakozás

- A házi vízművet csak helyes földelésű konnectorral használja.
- A házi vízművet 220-240 V~ / 50 Hz egyfázisú, váltakozó áramú üzemre készítették és védőszigeteléssel látták el.
- Ellenőrizze, hogy a rendelkezésre álló hálózati feszültség megegyezik-e a házi vízmű típustábláján megadott hálózati feszültséggel.
- A biztonságot érintő veszélyek elkerülése érdekében a csatlakozóvezeték vagy a dugasz cseréjét csak a gyártó vagy az ügyfélszolgálat, vagy hasonlóan képesített személy végezheti el.

- Ügyeljen arra, hogy ne kerüljön víz a házi vízmű elektromos alkatrészeinek, valamint a munkaterületen dolgozó személyeknek a közelébe.
- Dugja a hálózati csatlakozódugót egy előírászerűen telepített csatlakozóaljzatba, amely megfelel a „Műszaki adatok” részben leírtaknak.

Vegye figyelembe:

- Ha nincsen hálózati aljzat a munkaterület közelében, használhat hosszabbítókábelt. Ez esetben a hosszabbítókábel keresztmetszete legalább 1,5 mm² legyen. Szükség esetén kérjen tanácsot a vásárláskor a szaküzletben.
- Tartsa a lehető legrövidebben a hosszabbítókábelt.
- Ügyeljen rá, hogy senki ne eshessen el a hosszabbítókábelben.

Be-és kikapcsolás

Bekapcsolás:

- Állítsa a be-/kikapcsoló gombot **3** az „I” pozícióba a házi vízmű bekapcsolásához.

Kikapcsolás:

- Állítsa a be-/kikapcsoló gombot **3** az „O” pozícióba a házi vízmű kikapcsolásához.

Az összes munka végeztével

- Kapcsolja ki a házi vízművet.
- Válassza le a házi vízművet az elektromos hálózatról.
- Hagyja a házi vízművet teljesen lehűlni.

- Szerelje le az összes csatlakozót, ha a házi vízművet hosszabb ideig nem használja.

Hővédő kapcsoló

Túlterhelés esetén a szivattyút **2** a beépített hővédő kapcsoló kikapcsolja. A motor kellő mértékű lehűlését követően a szivattyú ismét üzemkés.

Víz szivattyúzása (C ábra)

⚠ FIGYELMEZTETÉS!

A zárt nyomásoldallal szemben hosszú ideig (> 5 perc) tartó használat során a szivattyúban lévő víz felmelegedhet, ami forró víz okozta sérülésekhez vezethet.

Ha nincs szívóoldali vízellátás (szárazonfutás), a szivattyúban lévő víz felmelegedhet, ami a víz szivárgása esetén forró víz okozta sérülésekhez vezethet.

- Csavarja ki a vízbetöltő csavart **11** néhány fordulattal az óramutató járásával ellentétesen, és emelje le.
- Töltsön be vizet a túlfolyóig.
- Helyezze vissza a vízbetöltőcsavart, és húzza meg néhány fordulattal az óramutató járásával megegyező irányban.

i A felszívás idejének megrövidítése érdekében, visszacsapó szeleppel **14** szerelt csatlakozóadapter esetén közvetlen a szívótömlő közvetlenül is feltölthető vízzel.

- Nyissa ki a nyomóvezetékben lévő zárószelepeket, hogy felszívás közben a levegő kiszivároghasson.
 - Dugja a hálózati csatlakozót egy megfelelő hálózati aljzatba (lásd a "Hálózati csatlakozás" fejezetet).
 - Kapcsolja be a szivattyút (lásd a "Be- és kikapcsolás" fejezetet).
- A házi vízmű kb. 30 másodpercen keresztül szivattyúz.
 - Amikor a végén a nyomóvezetékéből víz jön, a készülék üzemkész.
 - A maximális nyomás elérése után a szivattyú automatikusan kikapcsol.
 - A szivattyú automatikusan bekapcsol, ha a nyomás a vízkivétel miatt a minimális nyomás alá csökken.

6. Karbantartás, tisztítás, tárolás és szállítás

FIGYELMEZTETÉS!

Bármely beállítási, javítási vagy karbantartási munka előtt húzza ki a hálózati csatlakozót a konnektorból.

Karbantartás


A termék messzemenően karbantartásmentes.

Csak a gyártó ill. engedélyezett szakműhelyek által gyártott pótalkatrészeket / tartozékokat használjon.

Javításokat csak szakembernek vagy felhatalmazott szervizműhelynek szabad elvégezni. Szakembernek az olyan személyek tekinthetők, akik rendelkeznek a megfelelő szakképzettséggel és tapasztalattal, ismerik a tárgy felépítésével és kialakításával kapcsolatos követelményeket és képesek megérteni a biztonsági intézkedéseket.

Rendszeresen ellenőrizze a terméket, de legalább havonta egyszer, kopásra és sérülésre.


Duguláselhárítás / öblítés:

- Távolítsa el a szívó- és nyomóvezeték (nem része a szállítási terjedelemnek) a megfelelő csatlakozóról. (Lásd a „Szívó- és nyomásvezeték csatlakoztatása / levétele” c. fejezetet).
- Csatlakoztassa a nyomáscsatlakozót  egy megfelelő tömlővel (nem része a szállítási terjedelemnek) egy vízcsaphoz.
- Nyissa meg a vízcsapot.
- Kapcsolja be ismét néhány másodpercre a házi vízművet (lásd a „Be- és kikapcsolás” című fejezetet).

A tartályban lévő levegő utántöltése (D ábra):



Szükséges szerszám:
Manométerrel vagy
abroncstöltöttség-mérővel
ellátott légszivattyú.

A tartályban  lévő légnyomás kb. 1,5 bar kell legyen. A tartály utántöltéséhez az alábbiak szerint járjon el:

- Csavarozza le a szelepfedelet **4** az óramutató járásával ellentétes irányba forgatva.
- Töltse fel a tartályt egy levegőszivattyú vagy egy abrancstöltőtség-mérő segítségével az 1,5 baros tartálynomás eléréséig.
- Szerelje fel a szelepfedelet az óramutató járásával egyező irányba forgatva.

Tisztítás

VIGYÁZAT!

Ügyeljen arra, hogy ne jusson semmilyen folyadék a termék belsejébe.

- A terméket igény szerint, de legalább havonta egy alkalommal kell tisztítani. Tisztításhoz bő vízzel öblítse le a terméket.
- A terméket rendszeresen tisztítsa meg egy száraz törlőkendő segítségével. Semmi esetre se használjon éles és/vagy karcoló tisztító- vagy oldószert. Ezt követően hagyja, hogy az alkatrészek teljesen megszáradjanak.
- Ügyeljen arra, hogy ne takarja el a szellőzőnyílásokat.
- Rendszeresen tisztítsa meg a házat egy száraz ronggyal.

Tárolás (E ábra)

- Távolítsa el a csatlakozóadaptereket **13** / **14** minden tárolás előtt (lásd a "Szívó- és ürítővezeték csatlakoztatása / leválasztása" fejezetet).
- Tárolás előtt öblítse át vízzel a házi vízművet (lásd a „Duguláselhárítás / öblítés” című fejezetet).

- Nyissa ki a vízbetöltő csavart **8** néhány fordulattal az óramutató járásával ellentétesen forgatva, és emelje le.
- Döntse meg a házi vízművet úgy, hogy az összes folyadék kifolyjon a szivattyúból és a tartályból.
- Helyezze vissza a vízbetöltőcsavart és húzza meg néhány fordulattal az óramutató járásával egyező irányban.
- Hosszabb tárolás után rövid be-/kikapcsolással ellenőrizze a rotor működőképességét.
- Tárolás előtt tisztítsa meg a terméket (lásd a „Tisztítás” fejezetet).
- A terméket, amikor nem használja, biztonságos, hűvös, száraz és jól szellőztetett helyen tárolja az eredeti csomagolásban, ahol gyermekek nem férhetnek hozzá.
- A terméket 0 - 40° C közötti környezeti hőmérsékleten tárolja.

Szállítás

- Távolítsa el a csatlakozóadaptert **13** / **14** minden szállítás előtt (lásd a „Szívó- és nyomóvezeték csatlakoztatása / leválasztása” fejezetet).
- A terméket mindig az arra szolgáló hordfogantyú **1** segítségével hordozza.
- A házi vízművet ütődésektől és rezgésektől védve, az eredeti csomagolásban szállítsa.

7. Hibaelhárítás

Hiba	Lehetséges okok	Megszüntetés
Gyenge szívási teljesítmény	A szivattyú nincs megfelelően feltöltve szállítandó folyadékkal.	Töltse fel a szivattyút.
	A szivattyú levegőt szív.	Ellenőrizze és tömítse le az összes szívó oldali csatlakozást.
	Nem távozik levegő a nyomóvezetéken.	Nyissa ki a nyomóoldali zárócsapot/fogyasztót.
Kevés a szállítandó mennyiség.	A szívóvezeték nincs a szállítandó folyadékban, a visszacsapó szelep hiányzik vagy hibás, a szívóvezeték meg van törve, a csatlakozások tömítetlenek vagy a szívószűrő el van tömődve.	Ellenőrizze a szívóvezetékét és a csatlakoztatott tartozékokat illetve szüntesse meg a szennyeződések és tömítetlenségeket.
	Szívó oldali tömítetlenség.	Szüntesse meg a tömítetlenséget.
	Túl kevés a szállítandó folyadék a szívóoldalon.	Csökkentse a leadott mennyiséget a nyomóoldalon.
A motor nem indul el.	A szívószűrő vagy a visszacsapó szelep eltömődött.	Szüntesse meg az eltömődést és/vagy az egyéb szennyeződések.
	Nincs hálózati feszültség.	Ellenőrizze a feszültséget.
	A ventilátorkerék akadozik/megszorul A csúszógyűrűs tömítés szoros.	Távolítsa el a ventilátorkerék fedelét, és ellenőrizze, hogy nem sérült-e meg.
A szivattyú folyamatosan be- és kikapcsol.	A tartály nyomása túl alacsony.	Töltse utána a tartályban lévő levegőt.
	A tartálymembrán sérült.	Lépjen kapcsolatba az ügyfélszolgálattal.

8. Újrahasznosítás

A csomagolás, a papír és a nyomtatott anyagok ártalmatlanítása



A csomagolás, a papír és a nyomtatott anyagok ártalmatlanítását az anyag típusának és az Ön területén érvényes helyi előírásoknak megfelelően végezze.

A termék ártalmatlanítása



Az áthúzott kerekes kuka szimbólum azt jelzi, hogy ez a készülék a 2012/19/EU irányelv hatálya alá tartozik. Ez az irányelv kimondja, hogy ezt a készüléket élettartamának végén nem szabad a szokásos háztartási hulladékkal együtt ártalmatlanítani, hanem el kell vinni az erre a célra kijelölt gyűjtőhelyekre, újrahasznosító központokba vagy hulladékkezelő vállalatokhoz. Az ártalmatlanítás az Ön számára ingyenes. Kímélje környezetét és rendeltetésszerűen ártalmatlanítsa készülékét.

A német piacon az alábbiak érvényesek:

Új készülék vásárlása esetén joga van a megfelelő régi készüléket visszaszolgáltatni a kereskedőnek. A legalább 400 négyzetméteres eladótérrel rendelkező, elektromos és elektronikus berendezéseket forgalmazó üzletek, valamint az olyan, legalább 800 négyzetméteres eladótérrel rendelkező élelmiszer-kiskereskedők, akik rendszeresen árusítanak elektromos és elektronikus berendezéseket, kötelesek a régi készülékeket új készülék vásárlása nélkül is ingyenesen visszavenni, amennyiben a régi készülék egyik mérete sem nagyobb 25 cm-nél. Az importőr közvetlenül

az üzletekben és a piacokon kínál Önnek visszavételi lehetőséget. A helyi visszavételi lehetőségekkel kapcsolatos információkért forduljon a márkakereskedőjéhez.

Ha a régi készülék személyes adatokat tartalmaz, akkor Ön felel azért, hogy a visszaszolgáltatás előtt törölje az adatokat.

Amennyiben ez a régi készülék tönkretétele nélkül lehetséges, távolítsa el a régi elemeket vagy akkumulátorokat és lámpákat, mielőtt a régi készüléket ártalmatlanítás céljából leadná, és gyűjtse ezeket külön.

Fixen beépített akkumulátorok esetén jelezze a készülék ártalmatlanításakor, hogy a készülék akkumulátort tartalmaz.

Forduljon a helyi vagy önkormányzati hatósághoz, ha a régi készülékeket más módon szeretné ártalmatlaníttatni.

9. Megfelelőségi nyilatkozat

AZ EK-megfelelőségi nyilatkozat az útmutató utolsó oldalán található.

10. Garancia

HU JÓTÁLLÁSI TÁJÉKOZTATÓ	
A termék megnevezése: Házi vízmű	Gyártási szám: 479242_2410
A termék típusa: WWS- HSW1000-L01	
A gyártó cégneve, címe és email címe: Walter Werkzeuge Salzburg GmbH Gewerbeparkstr. 9 A-5081 Anif, Ausztria	A szerviz neve, címe és telefonszáma: Rothenberger Magyarország KFT Gubacsi út 26 H-1097 Budapest Tel.: 06 1 347 5040
Az importáló és forgalmazó cégneve és címe: Lidl Magyarország Kereskedelmi Bt., H-1037 Budapest, Rádl árok 6.	

1. A jótállási idő a Magyarország területén, Lidl Magyarország Kereskedelmi Bt. üzletében történt vásárlás napjától számított 1 év, amely jogvesztő. A jótállási idő a fogyasztó részére történő átadással, vagy ha az üzembe helyezést a forgalmazó, vagy annak megbízottja végzi, az üzembe helyezés napjával kezdődik.
2. A jótállási igény a jótállási jeggyel és/vagy a vásárlást igazoló blokkal érvényesíthető. A jótállási jegy szabálytalan kiállítása, vagy átadásának elmaradása nem érinti a jótállási kötelezettség-vállalás érvényességét. Kérjük, hogy a vásárlás tényének és időpontjának bizonyítására őrizze meg a pénztári fizetésnél kapott jótállási jegyet és a vásárlást igazoló blokkot.
3. A vásárlástól számított három munkanapon belül érvényesített csereigény esetén a forgalmazó köteles a terméket kicserélni, feltéve ha a hiba a rendeltetésszerű használatot akadályozza. A jótállási jogokat a termék tulajdonosaként a fogyasztó érvényesítheti az áruházakban, valamint a jótállási tájékoztatóban feltüntetett szervizekben. (A magyar Polgári Törvénykönyv alapján fogyasztónak minősül a szakmája, önálló foglalkozása vagy üzleti tevékenysége körén kívül eljáró természetes személy.) A jótállás ideje alatt a fogyasztó hibás teljesítés esetén kérheti a termék kijavítását, kicserélését, vagy ha a termék nem javítható vagy cserélhető, vagy az a forgalmazónak aránytalan többletköltséggel járna, illetve a fogyasztó kijavításhoz, kicseréléshez fűződő érdeke alapos ok miatt megszűnt, árszállítást kérhet, vagy elállhat a szerződéstől és visszakérheti a vételárat. A kijavítás során a termékbe csak új alkatrész kerülhet beépítésre.
4. A fogyasztó a hiba felfedezése után a lehető legrövidebb időn belül köteles a hibát bejelenteni és a terméket a jótállási jogok érvényesítése céljából átadni. A hiba felfedezésétől számított két hónapon belül bejelentett jótállási igényt időben közöltnek kell tekinteni. A közlés elmaradásából eredő kárért a fogyasztó felelős. A jótállási igény érvényesíthetőségének határideje a termék, vagy fődarabjának kicserélése esetén a csere napján újraindul.
5. A rögzített bekötésű, illetve a 10 kg-nál súlyosabb, vagy tömegközlekedési eszközön nem szállítható terméket az üzemeltetés helyén kell megjavítani. Abban az esetben, ha a javítás a helyszínen nem végezhető el, a termék ki-

és visszaszereléséről, valamint szállításáról a forgalmazónak kell gondoskodnia.

6. A jótállás nem áll fenn, ha a hiba a nem rendeltetésszerű használatból, átalakításból, helytelen tárolásból, vagy a használati utasítástól eltérő kezelésből, vagy bármely a vásárlást követő behatásból fakad, vagy elemi kár okozta, és azt a forgalmazó, vagy a szerviz bizonyítja. A jótállás nem vonatkozik a mozgó kopó alkatrészek (világítótestek, gumibroncsok stb.) rendeltetésszerű elhasználódására. A szerviz és a forgalmazó a kijavítás során nem felel a terméken a fogyasztó vagy harmadik személyek által tárolt adatokért vagy beállításokért.
7. Fogyasztói jogvita esetén a fogyasztó a megyei (fővárosi) kereskedelmi és iparkamarák mellett működő békéltető testület eljárását is kezdeményezheti.

A jótállás a fogyasztó törvényből eredő szavatossági jogait és azok érvényesíthetőségét nem érinti.

Kijavítást ellenőrző szelvény:

A jótállási igény bejelentésének időpontja:	A hiba oka:
Javításra átvétel időpontja:	A hiba javításának módja:
A fogyasztó részére történő visszaadás időpontja:	
A szerviz bélyegzője, kelt és aláírás:	

Kicserélést ellenőrző szelvény:

A jótállási igény bejelentésének időpontja:
Kicserelés időpontja:
A cserélő bolt bélyegzője, kelt és aláírás:

11. Szerviz



WALTER Service Kft.
E-Mail: service-hu@walteronline.com
Tel.: 0036 33400557
IAN 479242_2410

Szállító

Figyelem! Az alábbi cím nem szervizcím!
Lépjön kapcsolatba fent felsorolt szervizek egyikével.
Walter Werkzeuge Salzburg GmbH
Gewerbeparkstr. 9, 5081 Anif, Ausztria

**(EN)****ORIGINAL EU/EC DECLARATION OF CONFORMITY**

We (4) expressly declare, under our sole responsibility, that the object (1) of this declaration is in conformity with all relevant provisions of the following Union harmonisation legislation (2).

References to the harmonised standards used (3).

The technical file is available from: (4).

(HU)**EREDETI EU/EK MEGFELELŐSÉGI NYILATKOZAT**

Felhasználóink teljes tudatában kijelentjük (4), hogy a jelen nyilatkozat tárgya (1) megfelel az alábbi uniós harmonizációs jogszabályok releváns rendelkezéseinek (2).

A felhasznált harmonizált szabványok hivatkozásai (3).

A műszaki dokumentáció elérhető az alábbi helyen: (4).

(SI)**PRVOTNI IZJAVA EU/ES O SKLADNOSTI**

Izrecno in s polno odgovornostjo izjavljamo (4), da predmet (1) te izjave izpolnjuje vse zadevne določbe naslednjih usklajenih predpisov Unije (2).

Sklicevanje na uporabljene usklajene standarde (3).

Tehnična dokumentacija je na voljo pri: (4).

(CZ)**ORIGINÁL EU/ES PROHLÁŠENÍ O SHODĚ**

Výslovně a ve vylučné odpovědnosti prohlašujeme (4), že předmět (1) tohoto prohlášení odpovídá všem příslušným ustanovením následujících harmonizačních právních předpisů unie (2).

Místa uložení aplikovaných harmonizovaných norem (3).

Technické podklady lze obdržet u: (4).

(DE)**ORIGINAL EU/EG KONFORMITÄTSERKLÄRUNG**

Wir (4) erklären ausdrücklich und in eigener Verantwortung, dass der Gegenstand (1) dieser Deklaration allen einschlägigen Bestimmungen der nachfolgenden Harmonisierungsrechtsvorschriften der Union (2) entspricht.

Fundstellen der angewandten harmonisierten Normen (3).

Technische Unterlagen erhältlich bei: (4).

(1)	(2)	(3)
Domestic water unit 1000 W Házi vízmű, 1000 W Híšni automat za vodo 1000 W Domáci vodárna 1 000 W Hauswasserwerk 1000 W	2006/42/EC	EN 60335-1:2012+A11+A13+A14+A2+A15; EN IEC 60335-2-41:2021+A11
WWS-HSW1000-L01 15-02911 - 2025-03	2011/65/EU+(EU)2015/863 2000/14/EG	EN IEC 63000:2018

Der oben beschriebene Gegenstand der Erklärung erfüllt die Vorschriften der Richtlinie 2011/65/EU des Europäischen Parlaments und des Rates vom 8. Juni 2011 zur Beschränkung der Verwendung bestimmter gefährlicher Stoffe in Elektro- und Elektronikgeräten.

(4)
Walter Werkzeuge Salzburg GmbH Gewerbeparkstr. 9, A-5081, Anif, Austria

2000/14/EC Annex V: Measured sound power level: 77.13 dB(A); guaranteed sound power level: 83 dB(A)

Christian Huber, MA
Product Manager
Anif, 06.02.2025

Walter Werkzeuge Salzburg GmbH

Gewerbeparkstr. 9
5081 Anif, Österreich

V. 1.0

Az információk állapota:

01/2025

IAN 479242_2410