

OWIM GmbH & Co. KG

Stiftsbergstraße 1
74167 Neckarsulm
GERMANY

Model No.: HG10236A

Version: 11/2023

IAN 445393_2304





ROTATING SPRINKLER

GB CY

ROTATING SPRINKLER

User manual

RO

ASPERSOR CIRCULAR

Manual de utilizare

BG

КРЪГОВА ПРЪСКАЧКА

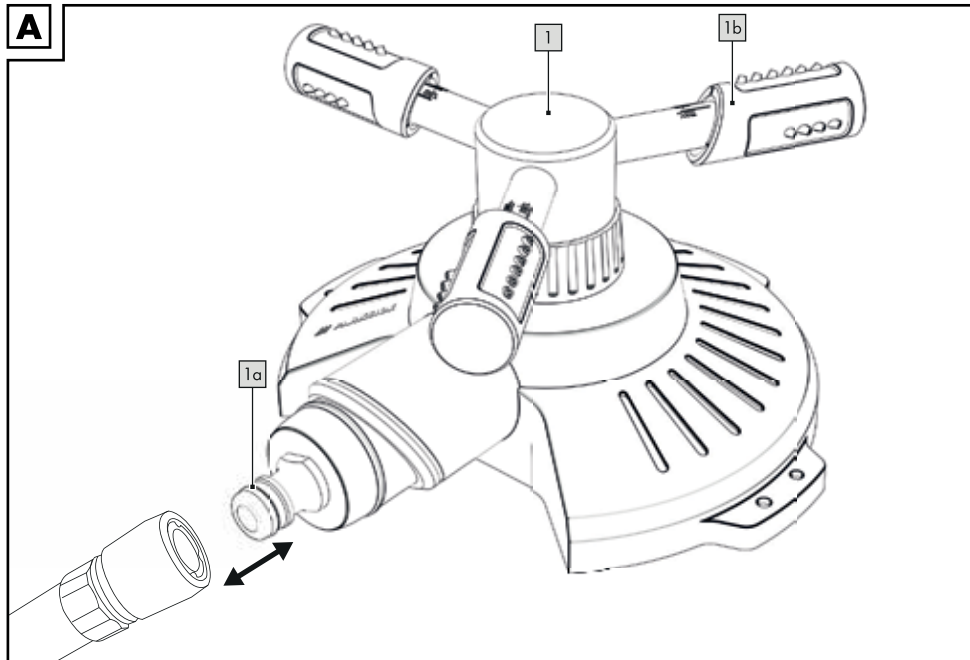
Ръководство за потребителя

DE AT CH

KREISREGNER

Bedienungsanleitung

GB/CY	User manual	Page	4
RO	Manual de utilizare	Pagina	10
BG	Ръководство за потребителя	Страница	16
DE/AT/CH	Bedienungsanleitung	Seite	24

A

Introduction	Page	5
Scope of delivery	Page	5
Technical specifications	Page	5
Symbols and signal words used	Page	5
Intended Use	Page	6
Safety instructions	Page	6
Use (Fig. A)	Page	7
Storage and cleaning	Page	7
Disposal	Page	7
Warranty	Page	8
Warranty claim procedure.	Page	8
Service	Page	8
EU declaration of conformity	Page	9

ROTATING SPRINKLER

● Introduction

We congratulate you on the purchase of your new product. You have chosen a high quality product. Familiarise yourself with the product before using it for the first time. In addition, please carefully refer to the operating instructions and the safety advice below. Only use the product as instructed and only for the indicated field of application. Keep these instructions in a safe place. If you pass the product on to anyone else, please ensure that you also pass on all the documentation with it.



Please read the following original operating instructions carefully.



Only use the product as described and for the specified areas of application. Keep these original operating instructions in a safe place. Hand over all documents when passing on the product to third parties.

● Scope of delivery

- 1 x Rotating Sprinkler
- 1 x Original operating instructions

● Technical specifications

Max. operating pressure: 4 bar

1 x tap connection (M) with internal thread G3/4" + strainer

Machine designation:

HG10236A (Rotating sprinkler system)

● Symbols and signal words used



Mandatory sign - instructs each user to read the instructions carefully before use and to keep them available for all users at all times.



General warning sign - used to indicate hazards and dangers (e.g. risk of strangulation, suffocation, injury, slipping or damage to property).



CE mark indicates conformity with relevant EU directives applicable for this product.



Serbian mark of conformity



Date of manufacture (month/year): 11/2023

WARNING!

This signal word indicates a hazard with a high degree of risk which, if not prevented, could lead to death or serious injury.

CAUTION!

This signal word indicates a hazard with a low degree of risk which, if not avoided, may result in minor or moderate injury.



This symbol indicates that the product is UV resistant.



This symbol indicates that the product is weather resistant.



This symbol indicates that water from the product is not suitable for drinking.



This symbol indicates that certain moving parts of the product may cause bruises to the fingers.



This sign indicates an easy-to-use plug-in connection between the tap and the hose.

● Intended Use

This product is suitable for watering outdoor gardens and patios. The product is intended for private use only, not for commercial use.

● Safety instructions

Important: Read these original operating instructions and the safety information carefully and keep them in a safe place!

⚠ Danger to life!

Never leave children unsupervised with the packaging material.
Danger of suffocation!

⚠ Risk of injury!

- **WARNING!** Read all safety information and instructions.
- Before each use, make sure that all parts of the product are undamaged and assembled according to these original operating instructions. There is risk of injury if the product is not assembled correctly.



WARNING! Water not for drinking!

Water that has flowed through this product is not suitable for drinking.



WARNING! Danger of fingers being crushed!

The product moves during use. Only make adjustments to the product when the water tap is closed.

- **WARNING!** Never point the water jet at people or animals!
- **WARNING!** Never point the water jet at electrical equipment!
- The product must always be placed in a steady and firm position on level ground.
- Only suitable for outdoor use.
- ⚠ **Avoid material damage!**
 - Protect the product from frost.
 - The product is only suitable for use with cold water.

- **WARNING!** Turn off the tap after each use.
- Do not grease or oil the spray nozzles as they may clog.
- Do not turn the rotor manually, otherwise the mechanism may get damaged.
- Check the product for damage or wear before each use. Only use the product if it is in good working condition!
- Discontinue using the product if there is visible or suspected damage.

● **Use (Fig. A)**

1. Connect the water hose (not included) to the water tap.
2. Connect the other end of the water hose to the connector **1a** on the product **1**.

Note: The hose connection must audibly click into place.

3. Place the product on a flat and level surface.
4. Turn the spray nozzles **1b** to "MIN" to water the smallest possible area or to "MAX" to water the largest possible area.
5. Turn on the water tap.

● **Storage and cleaning**

- Store the product in a clean, dry place at room temperature when it is not in use.
- Clean with a damp cloth and then wipe dry.
- **IMPORTANT!** Never use harsh cleaning agents.
- Clean the dirt strainer on the connector **1a** regularly under running water after turning the connector anticlockwise. After cleaning, put the parts back together.

● **Disposal**

The packaging is made entirely of recyclable materials, which you may dispose of at local recycling facilities.

Contact your local refuse disposal authority for more details of how to dispose of your worn-out product.

● **Warranty**

The product has been manufactured to strict quality guidelines and meticulously examined before delivery. In the event of material or manufacturing defects you have legal rights against the retailer of this product. Your legal rights are not limited in any way by our warranty detailed below.

The warranty for this product is 3 years from the date of purchase. The warranty period begins on the date of purchase. Keep the original sales receipt in a safe location as this document is required as proof of purchase.

Any damage or defects already present at the time of purchase must be reported without delay after unpacking the product.

Should the product show any fault in materials or manufacture within 3 years from the date of purchase, we will repair or replace it – at our choice – free of charge to you. The warranty period is not extended as a result of a claim being granted. This also applies to replaced and repaired parts.

This warranty becomes void if the product has been damaged, or used or maintained improperly. The warranty covers material or manufacturing defects. This warranty does not cover product parts subject to normal wear and tear, thus considered consumables (e.g. batteries, rechargeable batteries, tubes, cartridges), nor damage to fragile parts, e.g. switches or glass parts.

● **Warranty claim procedure**

To ensure quick processing of your case, please observe the following instructions:

Please have the till receipt and the item number (IAN 445393_2304) available as proof of purchase.

You will find the item number on the rating plate, an engraving, on the front page of the instructions for use (bottom left), or as a sticker on the rear or bottom of the product.

If functional or other defects occur, please contact the service department listed either by telephone or by e-mail.

You can return a defective product to us free of charge to the service address that will be provided to you. Ensure that you enclose the proof of purchase (till receipt) and information about what the defect is and when it occurred.

● **Service**

GB Service Great Britain

Tel.: 08000569216

E-Mail: owim@lidl.co.uk

CY Service Cyprus

Tel.: 8009 4211

E-Mail: owim@lidl.com.cy

● EU declaration of conformity

EU DECLARATION OF CONFORMITY

IAN: 445393_2304
Product identification: PARKSIDE Lawn Watering Devices
Model Number: HG10236A, HG10236B

The object of the declaration described above is in conformity with the relevant Union harmonisation legislation:

Directive 2006/42/EC

References to the relevant harmonised standards used or references to the other technical specifications in relation to which conformity is declared:

N° / Parts
Directive 2006/42/EC
Annex I of 2006/42/EC

Additional information - Further related standards:

N° / Parts
EK5/ AK8 13-05.02:2017

Keeper of the technical documentation: OWIM GmbH & Co.KG

Signed for and on behalf of:

OWIM GmbH & Co. KG Stiftsbergstraße 1 D-74167 Neckarsulm Germany

This declaration of conformity is issued under the sole responsibility of the manufacturer.

Translation of the original declaration of conformity

Neckarsulm	02.08.2023		
Place	Date	ppa.Stefan Haensel Authorised Signatory	ppa.Jens Buchheim Authorised Signatory



EN

Introducere	Pagina	11
Conținut	Pagina	11
Specificații tehnice	Pagina	11
Simboluri și cuvinte de semnalizare utilizate	Pagina	11
Utilizare preconizată	Pagina	12
Instrucțiuni de siguranță	Pagina	12
Utilizare (Fig. A)	Pagina	13
Depozitare și curățare	Pagina	13
Înlăturare	Pagina	13
Garanție	Pagina	14
Modul de desfășurare în caz de garanție	Pagina	14
Service	Pagina	14
Declarație de conformitate UE	Pagina	15

ASPERSOR CIRCULAR

● **Introducere**

Vă felicităm pentru achiziționarea noului dumneavoastră produs. Ați ales un produs de înaltă calitate. Înainte de prima punere în funcțiune informați-vă cu privire la produs. Pentru aceasta citiți cu atenție următorul manual de utilizare și indicațiile de siguranță. Utilizați acest produs numai conform descrierii și instrucțiunilor de utilizare. Păstrați această instrucțiune într-un loc sigur. În caz că, dați produsul mai departe la terți, înmânați de asemenea și documentația acestuia.



Citiți cu atenție următoarele instrucțiuni de utilizare originale.



Utilizați produsul numai așa cum este descris și pentru domeniile de aplicare specificate. Păstrați aceste instrucțiuni de utilizare originale într-un loc sigur. Atunci când transmiteți produsul către terți, predați și toate documentele însoțitoare.

● **Conținut**

1 x Aspersor circular
1 x Manual de instrucțiuni originale

● **Specificații tehnice**

Presiune max. de lucru: 4 bar

1 x racord de robinet (M) cu filet interior G3/4"
+ sită

Denumirea aparatului:

HG10236A (Sistem rotativ de aspersoare)

● **Simboluri și cuvinte de semnalizare utilizate**



Semn obligatoriu - instruieste fiecare utilizator să citească cu atenție instrucțiunile înainte de utilizare și să le păstreze la dispoziție pentru toți utilizatorii în orice moment.



Semn de avertizare general - utilizat pentru a indica riscuri și pericole (de exemplu risc de strangulare, sufocare, rănire, alunecare sau deteriorare a bunurilor).



Marcajul CE indică conformitatea cu directivele UE relevante aplicabile pentru acest produs.



Marcaj Sârb De Conformitate



Data fabricației
(luna/anul): 11/2023

AVERTISMENT!

Acest cuvânt de semnalizare indică un pericol cu un grad ridicat de risc care, dacă nu este prevenit, ar putea duce la deces sau vătămări grave.

ATENȚIE!

Acest cuvânt de semnalizare indică un pericol cu un grad scăzut de risc care, dacă nu este evitat, poate duce la vătămări minore sau moderate.



Acest simbol indică faptul că produsul este rezistent la UV.



Acest simbol indică faptul că produsul este rezistent la intemperii.



Acest simbol indică faptul că apa din produs nu este adecvată pentru băut.



Acest simbol indică faptul că anumite părți în mișcare ale produsului pot cauza vânătăi la degete.



Acest semn indică un racord ușor de utilizat între robinet și furtun.

● Utilizare preconizată

Acest produs este potrivit pentru udarea grădinilor și teraselor exterioare. Produsul este destinat numai utilizării în gospodării private și nu este destinat utilizării comerciale.

● Instrucțiuni de siguranță

Important: Citiți cu atenție aceste instrucțiuni de utilizare originale și informațiile de siguranță și păstrați-le într-un loc sigur!

⚠ Pericol pentru viață!

Nu lăsați niciodată copiii nesupravegheați cu materialele de ambalare. Pericol de asfixiere!

⚠ Risc de rănire!

- **AVERTISMENT!** Citiți toate informațiile și instrucțiunile de siguranță.
- Înainte de fiecare utilizare, asigurați-vă că toate piesele produsului nu sunt deteriorate și că sunt asamblate conform acestor instrucțiuni de utilizare originale. Există riscul de rănire dacă produsul nu este asamblat corespunzător.



AVERTISMENT! Apa nu este potabilă!

Apa care a trecut prin acest produs nu este potabilă.



AVERTISMENT! Pericol de strivire a degetelor!

Produsul se mișcă în timpul utilizării. Faceți reglări ale produsului numai când robinetul de apă este închis.

- **AVERTISMENT!** Nu îndreptați niciodată jetul de apă spre oameni sau animale!
 - **AVERTISMENT!** Nu îndreptați niciodată jetul de apă spre echipamente electrice!
 - Produsul trebuie așezat întotdeauna într-o poziție stabilă și fermă pe un teren plan.
 - Potrivit doar pentru utilizare în aer liber.
- ⚠ Evitați daunele materiale!**
- Protejați produsul de îngheț.
 - Produsul este potrivit doar pentru utilizare cu apă rece.

- **AVERTISMENT!** Închideți robinetul după fiecare utilizare.
- Nu ungeți duzele de pulverizare deoarece acestea se pot înfunda.
- Nu rotiți rotorul manual, altfel mecanismul se poate deteriora.
- Înaintea fiecărei utilizări, verificați produsul pentru depistarea eventualelor urme de deteriorare. Folosiți produsul numai dacă este în stare bună de funcționare!
- Întrerupeți utilizarea produsului dacă există daune vizibile sau suspectate.

● **Utilizare (Fig. A)**

1. Conectați furtunul de apă (neinclus) la robinetul de apă.
2. Conectați celălalt capăt al furtunului de apă la racordul **1a** de pe produs **1**.

Notă: Racordul furtunului trebuie să se îmbine cu un clic sonor.

3. Așezați produsul pe o suprafață plană și dreaptă.
4. Rotiți duzele de pulverizare **1b** la „MIN” pentru a uda cea mai mică zonă posibilă sau la „MAX” pentru a uda cea mai mare zonă posibilă.
5. Deschideți robinetul de apă.

● **Depozitare și curățare**

- Păstrați produsul într-un loc curat și uscat, la temperatura camerei, atunci când nu este utilizat.
- Curățați produsul numai cu o cârpă umedă și ștergeți-l.
- **IMPORTANT!** Nu utilizați niciodată agenți de curățare duri.
- Curățați sita de murdărie de pe racordul **1a** în mod regulat sub jet de apă, după ce ați rotit racordul în sens invers acelor de ceasornic. După curățare, asamblați piesele la loc.

● **Înlăturare**

Ambalajul este produs din material ecologic care pot fi eliminate la punctele locale de reciclare.

Puteți obține informații despre posibilitățile de eliminare a produsului de la administrația locală.

● **Garanție**

Produsul a fost fabricat cu atenție, conform unor standarde stricte de calitate și verificat temeinic înainte de livrare. În caz de defecțiuni de material sau de fabricație aveți drepturi legale față de vânzătorul produsului. Drepturile dumneavoastră legale nu sunt limitate în niciun fel de garanția menționată mai jos.

Garanția pentru aceste produs este 3 ani începând de la data achiziției. Durata garanției începe la data achiziției. Păstrați chitanța originală la un loc sigur, deoarece acest document este necesar pentru dovada achiziției.

Toate defecțiunile sau deteriorările care sunt deja existente la momentul achiziției, trebuie anunțate imediat după despachetarea produsului.

Dacă în decurs de 3 ani de la achiziția produsului apare un defect de material sau de fabricație, vă reparăm sau înlocuim gratuit produsul la alegerea noastră. Durata de garanție nu se prelungește după aprobarea unei cerințe de garanție. Aceasta este valabil și pentru piesele schimbate și reparate. Această garanție se stinge dacă produsul este deteriorat, utilizat sau întreținut în mod necorespunzător.

Garanția acoperă defectele de material și de producție. Această garanție nu acoperă piesele componente ale produsului, care prezintă urme normale de uzură și care sunt considerate piese de schimb (de ex.: baterii, acumulate, furtunuri, cartușe de vopsea) și nici deteriorările la nivelul pieselor casante, de exemplu întrerupătoare sau piese fabricate din sticlă.

Timpul de nefuncționare din cauza lipsei de conformitate apărute în cadrul termenului de garanție prelungește termenul de garanție legală de conformitate și cel al garanției comerciale și curge, după caz, din momentul la care a fost adusă la cunoștința vânzătorului lipsa de conformitate a produsului sau din momentul prezentării produsului la vânzător/unitatea de service până la aducerea produsului în stare de utilizare normală și, respectiv, al notificării în scris în vederea ridicării produsului sau predării efective a produsului către consumator.

Produsele de folosință îndelungată care înlocuiesc produsele defecte în cadrul termenului de garanție vor beneficia de un nou termen de garanție care curge de la data preschimbării produsului.

● **Modul de desfășurare în caz de garanție**

Pentru a garanta o prelucrare rapidă a problemei dumneavoastră, vă rugăm să respectați următoarele indicații:

Pentru orice solicitare, vă rugăm să aveți la îndemână bonul de casă și numărul de articol (IAN 445393_2304) ca dovadă de achiziție.

Numărul articolului îl luați de pe plăcuța cu date tehnice, o gravură, de pe fișa cu date a instrucțiunilor (jos stânga) sau ca abțibild de pe partea din spate sau de jos.

Dacă apar erori de funcționare sau alte erori, contactați apoi departamentul de service prin telefon sau prin email.

Produsul defect îl puteți transmite la adresa de service fără timbru cu prezentarea dovezii de achiziție (bon) și cu menționarea daunei și când a apărut.

● **Service**

RO **Service România**

Tel.: 0800890239

E-Mail: owim@lidl.ro

● Declarație de conformitate UE

DECLARAȚIE DE CONFORMITATE UE

IAN: 445393_2304
Identificarea produsului: PARKSIDE Dispozitive de udare a gazonului
Numărul de model: HG10236A, HG10236B

Obiectul declarației descris mai sus este în conformitate cu legislația relevantă de armonizare a Uniunii:

Directive 2006/42/EC

Trimiteri la standardele armonizate relevante folosite sau trimiteri la specificațiile în legătură cu care se declară conformitatea:

Nr./Părți
Directive 2006/42/EC
Annex I of 2006/42/EC

Informații suplimentare - Alte standarde în domeniu:

Nr./Părți
EKS/ AK8 13-05.02:2017


Deținătorul documentației tehnice: OWIM GmbH & Co.KG

Semnat pentru și în numele:

OWIM GmbH & Co. KG Stiftsbergstraße 1 D-74167 Neckarsulm Germania

Prezenta declarație de conformitate este emisă pe răspunderea exclusivă a producătorului.

Traducerea originalului declarației de conformitate

Neckarsulm	02.08.2023		
Locul	Data	ppa.Stefan Haensel Authorised Signatory	ppa.Jens Buchheim Authorised Signatory



RO

Увод	Страница	17
Обхват на доставка	Страница	17
Технически спецификации	Страница	17
Използвани символи и сигнални думи	Страница	17
Употреба по предназначение	Страница	18
Инструкции за безопасност	Страница	18
Употреба (Фиг. А)	Страница	19
Съхранение и почистване	Страница	19
Изхвърляне	Страница	19
Гаранция	Страница	20
Процедиране в случай на рекламация	Страница	22
Сервиз	Страница	22
Декларация за съответствие за ЕС	Страница	23

КРЪГОВА ПРЪСКАЧКА

● Увод

Поздравяваме Ви с покупката на този нов продукт. Вие избрахте висококачествен продукт. Преди първия пуск се запознайте с продукта. За целта внимателно прочетете упътването за обслужване и инструкциите за безопасност. Използвайте продукта само съгласно описанието и за посочените области на употреба. Съхранявайте настоящото упътване на сигурно място. При предоставяне на продукта на трети лица предавайте с него и цялата документация.



Прочетете следните оригинални инструкции за употреба внимателно.



Използвайте продукта само както е описано и за указаните области на приложение. Съхранявайте тези оригинални инструкции на безопасно място. Когато предоставяте продукта на трети страни, моля, предайте им всички документи.

● Обхват на доставка

- 1 x Кръгова пръскачка
- 1 x Оригинални инструкции за употреба

● Технически спецификации

Макс. работно налягане: 4 бара

1 x резбово съединение (M) с вътрешна резба G3/4" +цедка

Обозначение на машината:

HG10236A (Въртяща се система за пръскане)

● Използвани символи и сигнални думи



Задължителен знак - инструктира всеки потребител за прочете инструкциите внимателно преди употреба и да ги съхранява на разположение на всички потребители по всяко време.



Общ предупредителен знак - използва се за указване на рискове и опасности (напр. риск от удушаване, задушаване, нараняване, хлъзгане или материални щети).



Маркировката CE показва съответствие с релевантните директиви на ЕС, приложими за този продукт.



Маркировка за съответствие - сърбия



Дата на производство (месец/година): 11/2023

ПРЕДУПРЕЖДЕНИЕ!

Тази сигнална дума указва опасност с висока степен на риск, която, ако не бъде предотвратена, може да доведе до смърт или сериозно нараняване.

ПРЕДПАЗЛИВОСТ!

Тази сигнална дума указва опасност с ниско ниво на риск, която, ако не бъде избегната, може да доведе до леко или средно нараняване.



Този символ указва, че продуктът е устойчив на УВ лъчи.



Този символ указва, че продуктът е устойчив на атмосферни въздействия.



Този символ указва, че водата от продукта не е подходяща за пиене.



Този символ указва, че някои движещи се части на продукта могат да причинят натъртвания на пръстите.



Този знак указва лесно за употреба щекерно съединение между водопроводния кран и маркуча.

● Употреба по предназначение

Този продукт е подходящ за поливане на градини и вътрешни дворове на открито. Продуктът е предназначен само за лична употреба, а не за търговски цели.

● Инструкции за безопасност

Важно: Прочетете тези оригинални инструкции за употреба и информацията за безопасност внимателно и ги съхранявайте на безопасно място!

⚠ Опасност за живота!

Никога не оставяйте деца без надзор в близост до опаковъчните материали. Опасност от задушаване!

⚠ Риск от нараняване!

■ **ПРЕДУПРЕЖДЕНИЕ!**

Прочетете цялата информация за безопасност и инструкциите.

- Преди всяка употреба се уверявайте, че всички части на продукта не са повредени и са сглобени съгласно тези оригинални инструкции за употреба. Има риск от нараняване, ако продуктът не е сглобен правилно.



■ **ПРЕДУПРЕЖДЕНИЕ!**

Водата не е за пиене!

Водата, която изтича от този продукт, не е подходяща за пиене.



■ **ПРЕДУПРЕЖДЕНИЕ!**

Опасност от премазване на пръстите!

Продуктът се движи по време на употреба. Правете регулировки на продукта само, когато водният кран е затворен.

- **ПРЕДУПРЕЖДЕНИЕ!** Не насочвайте никога водната струя към хора или животни!
- **ПРЕДУПРЕЖДЕНИЕ!** Не насочвайте никога водната струя към електрическо оборудване!

- Продуктът трябва винаги да бъде поставян в стабилна и устойчива позиция върху равен терен.
- Подходящ само за употреба на открито.

⚠ Избягвайте материални щети!

- Пазете продукта от замръзване.
- Продуктът е подходящ само за употреба със студена вода.

■ ПРЕДУПРЕЖДЕНИЕ!

- Спирайте водопроводния кран след всяка употреба.
- Не гресируйте или смазвайте дюзите за пръскане, защото те може да се задръстят.
- Не въртете ротора на ръка, в противен случай механизмът може да се повреди.
- Преди всяка употреба проверявайте продукта за повреда или износване. Използвайте продукта само, ако то е в добро работно състояние.
- Прекратете употребата на продукта, ако има видима или предполагаема повреда.

● Употреба (Фиг. А)

1. Свържете водния маркуч (не е включен) към водопроводния кран.
2. Свържете другия края на водния маркуч към конектора **1a** на продукта **1**.

Забележка: Съединението за маркуч трябва да щракне на място.

3. Поставете продукта върху равна и хоризонтална повърхност.
4. Завъртете дюзите за пръскане **1b** на "MIN" за поливане на най-малката възможна площ или на "MAX" за поливане на най-голямата възможна площ.
5. Пуснете водния кран.

● Съхранение и почистване

- Съхранявайте продукта на сухо, чисто място при стайна температура, когато не се използва.
- Почиствайте продукта с влажна кърпа и го избърсвайте до сухо след това.
- ВАЖНО! Не използвайте никога абразивни почистващи препарати.
- Почиствайте цедката за замърсявания на конектора **1a** периодично под течаща вода след завъртане на конектора обратно на часовниковата стрелка. След почистване сглобявайте отново частите.

● Изхвърляне

Опаковката е изработена от екологични материали, които може да предадете в местните пунктове за рециклиране.

Относно възможностите за отстраняване на излезлия от употреба продукт като отпадък се информирайте от Вашата общинска или градска управа.

● **Гаранция**

Уважаеми клиенти,

за този уред получавате 3 години гаранция от датата на покупката. В случай на несъответствие на продукта с договора за продажба Вие имате законно право да предявите рекламация пред продавача на продукта при условията и в сроковете, определени в глава трета, раздел II и III и глава четвърта от Закона за предоставяне на цифрово съдържание и цифрови услуги и за продажба на стоки (ЗПЦСЦУПС)*.

Вашите права, произтичащи от посочените разпоредби, не се ограничават от нашата по-долу представена търговска гаранция, не са свързани с разходи за потребителите и независимо от нея продавачът на продукта отговаря за липсата на съответствие на потребителската стока с договора за продажба съгласно ЗПЦСЦУПС.

Гаранционни условия

Гаранционният срок е 3 години от датата на получаване на стоката. Пазете добре оригиналната касова бележка. Този документ е необходим като доказателство за покупката. Ако в рамките на гаранционния срок се появи дефект на материала или производствен дефект, продуктът ще бъде безплатно ремонтиран или заменен. Гаранцията предполага в рамките на тригодишния гаранционен срок да се представят дефектният уред, касовата бележка (касовият бон), както и всички други документи, установяващи наличието на дефект и писмено да се обясни в какво се състои дефектът и кога е възникнал. Ако дефектът е покрит от нашата гаранция, Вие ще получите обратно ремонтирания или нов продукт. В случай на замяна на дефектна стока първоначалните гаранционен срок и гаранционни условия се запазват. В случай на ремонт на дефектна стока, срокът на ремонта се прибавя към гаранционния срок. За евентуално наличните и установени повреди и дефекти още при покупката трябва да се съобщи веднага след разопаковането. Евентуалните ремонти след изтичане на гаранционния срок са срещу заплащане.

Ремонтът или замяната на продукта не порождаат нова гаранция.

Обхват на гаранцията

Уредът е произведен грижливо според строгите изисквания за качество и добросъвестно изпитан преди доставка. Гаранцията важи за дефекти на материала или производствени дефекти. Гаранцията не обхваща консумативите, както и частите на продукта, които подлежат на нормално износване, поради което могат да бъдат разглеждани като бързо износващи се части (например филтри или приставки) или повредите на чупливи части (например прекъсвачи, батерии или такива произведени от стъкло). Гаранцията отпада, ако уредът е повреден поради неправилно използване или в резултат на неосъществяване на техническа поддръжка. За правилната употреба на продукта трябва точно да се спазват всички указания в упътването за експлоатация. Предназначение и действия, които не се препоръчват от упътването за експлоатация или за които то предупреждава, трябва задължително да се избягват. Продуктът е предназначен само за частна, а не за професионална употреба. При злоупотреба и неправилно третиране, употреба на сила и при интервенции, които не са извършени от клона на нашия оторизиран сервиз, гаранцията отпада.

Процедура при гаранционен случай

За да се гарантира бърза обработка на Вашия случай, следвайте следните указания:

- За всички запитвания подгответе касовата бележка и идентификационния номер (IAN 445393_2304) като доказателство за покупката.
- Вземете артикулния номер от фабричната табелка.
- При възникване на функционални или други дефекти първо се свържете по телефона или чрез имейл с долупосочения сервизен отдел. След това ще получите допълнителна информация за уреждането на Вашата рекламация.

- След съгласуване с нашия сервиз можете да изпратите дефектния продукт на посочения Ви адрес на сервиза безплатно за Вас, като приложите касовата бележка (касовия бон) и посочите писмено в какво се състои дефектът и кога е възникнал. За да се избегнат проблеми с приемането и допълнителни разходи, задължително използвайте само адреса, който Ви е посочен. Осигурете изпращането да не е като експресен товар или като друг специален товар. Изпратете уреда заедно с всички принадлежности, доставени при покупката, и осигурете достатъчно сигурна транспортна опаковка.

Ремонтен сервиз/извънгаранционно обслужване

Ремонти извън гаранцията можете да възложите на клона на нашия сервиз срещу заплащане. Той с удоволствие ще Ви направи предварителна калкулация. Можем да обработваме само уреди, които са достатъчно опаковани и изпратени с платени транспортни разходи.

Внимание: Изпратете Вашия уред на клона на нашия сервиз почистен и с указание за дефекта.

Уредите, предмет на извънгаранционно обслужване, изпратени с неплатени транспортни разходи – с наложен платеж, като експресен или друг специален товар – не се приемат. Ние ще извършим безплатно изхвърлянето на изпратените от Вас дефектни уреди.

Сервизно обслужване

България

Тел.: 008001184975

Е-мейл: owim@idl.bg / owim@id1.bg

IAN 445393_2304

Вносител

Моля, обърнете внимание, че следващият адрес не е адрес на сервиза. Първо се свържете с горепосочения сервизен център.

ОВИМ ГмБХ & Ко.КГ

Щифтсбергщрасе 1

74167 Некарсулм

ГЕРМАНИЯ

* Като физическо лице – потребител, независимо от настоящата търговска гаранция, Вие се ползвате от правата на законовата гаранция, предоставена от Закона за предоставяне на цифрово съдържание и цифрови услуги и за продажбата на стоки/ЗПЦСЦУПС/. По-специално Вие имате право при несъответствие на стоката да бъде извършен ремонт или замяна по Ваш избор, освен ако това е невъзможно или е свързано с непропорционално големи разходи за продавача. Вие имате право на пропорционално намаляване на цената или на разваляне на договора при наличие на условията на чл. 33, ал. 3 от ЗПЦСЦУПС. Условията и сроковете на законовата гаранция са регламентирани в глава трета, раздел II и III и в глава четвърта на ЗПЦСЦУПС

Процедиране в случай на рекламация

За да се гарантира бързо обработване на Вашата заявка, следвайте указанията по-долу: Моля, при всички запитвания дръжете на разположение касовия бон и номера на артикула (IAN 445393_2304) като доказателство за покупката.

Номерът на артикула е посочен върху типовата табелка, гравюра, титулната страница на Вашето ръководство (долу вляво) или върху стикера от задната или долната страна на уреда.

При възникнали функционални дефекти или други повреди, първо се свържете по телефона или по електронната поща с посочения по-долу сервиз.

Продуктът, който е регистриран като дефектен, можете да изпратите след това без пощенски разходи на посочения Ви сервиз, като приложите документ за закупуването (касов бон) и описание, в какво се състои повредата и кога е възникнала.

● Сервиз



Сервиз България

Телефон: 008001184975

Е-мейл: owim@lidl.bg

● Декларация за съответствие за ЕС

ДЕКЛАРАЦИЯ ЗА СЪОТВЕТВИЕ ЗА ЕС

Идентификационен № (IAN): 445393_2304

Идентификация на продукта: PARKSIDE Устройства за поливане на тревни площи

Номер на модела: HG10236A, HG10236B

Предметът на декларацията, описан по-горе,

Directive 2006/42/EC

Позоваване на използваните хармонизирани стандарти или позоваване на други технически спецификации, по отношение на които се декларира съответствие:

№ / Части

Directive 2006/42/EC

Annex I of 2006/42/EC

Допълнителна информация – Други относими стандарти:

№ / Части

EKS/ AK8 13-05.02:2017

Отговорник по съхранение на техническата документация: OWIM GmbH & Co.KG

Подписано за и от името на:

OWIM GmbH & Co. KG Stiftsbergstraße 1 DE-74167 Neckarsulm Germany (Германия)

Настоящата декларация за съответствие се издава изцяло на отговорността на производителя.

Превод на оригиналната декларация за съответствие

Некарзулм

Място

02.08.2023

Дата

ppa. Stefan Haensel
Authorised Signatory

ppa. Jens Buchheim
Authorised Signatory



BG

Einleitung	Seite 25
Lieferumfang	Seite 25
Technische Daten	Seite 25
Verwendete Symbole und Signalwörter	Seite 25
Bestimmungsgemäße Verwendung	Seite 26
Sicherheitshinweise	Seite 26
Verwendung (Abb. A)	Seite 27
Lagerung, Reinigung	Seite 27
Entsorgung	Seite 27
Garantie	Seite 28
Abwicklung im Garantiefall	Seite 28
Service	Seite 28
EU-Konformitätserklärung	Seite 29

KREISREGNER

● **Einleitung**

Wir beglückwünschen Sie zum Kauf Ihres neuen Produkts. Sie haben sich damit für ein hochwertiges Produkt entschieden. Machen Sie sich vor der ersten Inbetriebnahme mit dem Produkt vertraut. Lesen Sie hierzu aufmerksam die nachfolgende Bedienungsanleitung und die Sicherheitshinweise. Benutzen Sie das Produkt nur wie beschrieben und für die angegebenen Einsatzbereiche. Bewahren Sie diese Anleitung an einem sicheren Ort auf. Händigen Sie alle Unterlagen bei Weitergabe des Produktes an Dritte mit aus.



Lesen Sie hierzu aufmerksam die nachfolgende Originalbetriebsanleitung.



Benutzen Sie den Artikel nur wie beschrieben und für die angegebenen Einsatzbereiche. Bewahren Sie diese Originalbetriebsanleitung gut auf. Händigen Sie alle Unterlagen bei Weitergabe des Artikels an Dritte ebenfalls mit aus.

● **Lieferumfang**

1 x Kreisregner
1 x Originalbetriebsanleitung

● **Technische Daten**

Max. Betriebsdruck: 4 bar

1 x Wasserhahn (M) mit Innengewinde G3/4" + Filtersieb

Bezeichnung der Maschine:

HG10236A (Kreisregner-System)

● **Verwendete Symbole und Signalwörter**



Gebotszeichen, weist jeden Benutzer darauf hin, die Gebrauchsanweisung vor dem Gebrauch sorgfältig durchzulesen und für alle Benutzer stets zur Verfügung zu stellen.



Allgemeines Warnzeichen, dient der Kennzeichnung von Gefahren und Gefährdungen (z. B. Strangulations- und Erstickungs-, Verletzungs-, Rutschgefahr oder Sachschäden).



Das CE Zeichen bestätigt Konformität mit den für das Produkt zutreffenden EU-Richtlinien.



Serbisches Konformitätszeichen



Herstellungsdatum (Monat/Jahr):
11/2023

WARNUNG!

Dieses Signalwort bezeichnet eine Gefährdung mit einem hohen Risikograd, die, wenn sie nicht vermieden wird, den Tod oder eine schwere Verletzung zur Folge haben kann.

VORSICHT!

Dieses Signalwort bezeichnet eine Gefährdung mit einem niedrigen Risikograd, die, wenn sie nicht vermieden wird, eine geringfügige oder mäßige Verletzung zur Folge haben kann.



Dieses Symbol weist darauf hin, dass der Artikel UV-beständig ist.



Dieses Symbol weist darauf hin, dass der Artikel witterungsbeständig ist.



Dieses Symbol weist darauf hin, dass der Artikel nicht für die Trinkwasserentnahme zulässig ist.



Dieses Symbol weist darauf hin, dass bestimmte bewegte Teile des Artikels Quetschungen der Finger verursachen können.



Dieses Zeichen weist auf eine einfach zu handhabende Steckverbindung zwischen Wasserhahn und Schlauch hin.

● Bestimmungsgemäße Verwendung

Dieser Artikel eignet sich für die Bewässerung von Garten- und Terrassenanlagen im Außenbereich. Der Artikel ist nur für den privaten und nicht für den gewerblichen Gebrauch bestimmt.

● Sicherheitshinweise

Wichtig: Lesen Sie diese Originalbetriebsanleitung und die Sicherheitshinweise sorgfältig und bewahren Sie sie unbedingt auf!

⚠ **Lebensgefahr!**

Lassen Sie Kinder niemals unbeaufsichtigt mit dem Verpackungsmaterial. Es besteht Erstickungsgefahr!

⚠ **Verletzungsgefahr!**

- **WARNUNG!** Lesen Sie alle Sicherheitshinweise und Anweisungen.
- Stellen Sie vor jedem Gebrauch sicher, dass alle Teile des Artikels unbeschädigt und gemäß dieser Originalbetriebsanleitung montiert sind. Bei unsachgemäßer Montage besteht Verletzungsgefahr.



WARNUNG! Kein Trinkwasser!

Das Wasser, das durch diesen Artikel geflossen ist, ist nicht zum Trinken geeignet.



WARNUNG! Quetschgefahr der Finger!

Der Artikel bewegt sich während des Einsatzes. Nehmen Sie Einstellungen am Artikel nur vor, wenn der Wasserhahn geschlossen ist.

- **WARNUNG!** Wasserstrahl niemals auf Personen oder Tiere richten!
- **WARNUNG!** Wasserstrahl niemals auf elektrische Einrichtungen richten!

- Der Artikel ist nur stabil und fest auf ebenem Boden zu platzieren.
- Nur für den Außenbereich geeignet.

⚠ **Vermeidung von Sachschäden!**

- Schützen Sie den Artikel vor Frost.
- Der Artikel ist nur für die Bewässerung mit kaltem Wasser geeignet.
- **WARNUNG!** Drehen Sie nach jedem Gebrauch den Wasserhahn zu.
- Die Sprühdüsen nicht fetten oder ölen, da sie verstopfen könnten.
- Drehen Sie den Rotor nicht manuell, andernfalls kann der Mechanismus beschädigt werden.
- Prüfen Sie den Artikel vor jedem Gebrauch auf Beschädigungen oder Abnutzungen. Der Artikel darf nur in einwandfreiem Zustand verwendet werden!
- Bei sichtbaren oder vermuteten Beschädigungen darf der Artikel nicht mehr verwendet werden.

● **Verwendung (Abb. A)**

1. Schließen Sie den Wasserschlauch (nicht im Lieferumfang enthalten) an den Wasserhahn an.

2. Schließen Sie das andere Ende des Wasserschlauchs an den Anschluss **1a** des Artikels **1** an.

Hinweis: Der Schlauchanschluss muss hörbar einrasten.

3. Stellen Sie den Artikel auf einen ebenen und flachen Untergrund.
4. Drehen Sie die Sprühdüsen **1b** auf „MIN“, um die kleinstmögliche Fläche zu bewässern bzw. auf „MAX“, um die größtmögliche Fläche zu bewässern.
5. Drehen Sie den Wasserhahn auf.

● **Lagerung, Reinigung**

- Lagern Sie den Artikel bei Nichtbenutzung immer trocken und sauber bei Raumtemperatur.
- Nur mit einem feuchten Reinigungstuch reinigen und anschließend trockenwischen.

WICHTIG! Nie mit scharfen Reinigungsmitteln reinigen.

- Reinigen Sie das Schmutzsieb des Anschlusses **1a** regelmäßig unter fließendem Wasser, nachdem Sie den Anschluss gegen den Uhrzeigersinn abgedreht haben. Setzen Sie nach der Reinigung die Teile wieder zusammen.

● **Entsorgung**

Die Verpackung besteht aus umweltfreundlichen Materialien, die Sie über die örtlichen Recyclingstellen entsorgen können.

Möglichkeiten zur Entsorgung des ausgedienten Produkts erfahren Sie bei Ihrer Gemeinde- oder Stadtverwaltung.

● Garantie

Das Produkt wurde nach strengen Qualitätsrichtlinien hergestellt und vor der Auslieferung sorgfältig geprüft. Im Falle von Material- oder Herstellungsfehlern haben Sie gegenüber dem Verkäufer des Produkts gesetzliche Rechte. Ihre gesetzlichen Rechte werden in keiner Weise durch unsere unten aufgeführte Garantie eingeschränkt.

Die Garantie für dieses Produkt beträgt 3 Jahre ab Kaufdatum. Die Garantiezeit beginnt mit dem Kaufdatum. Bewahren Sie den Originalkaufbeleg an einem sicheren Ort auf, da dieses Dokument als Nachweis des Kaufs erforderlich ist.

Alle Schäden oder Mängel, die bereits zum Zeitpunkt des Kaufs vorhanden sind, müssen unverzüglich nach dem Auspacken des Produkts gemeldet werden.

Sollte das Produkt innerhalb von 3 Jahren ab Kaufdatum einen Material- oder Herstellungsfehler aufweisen, werden wir es – nach unserer Wahl – kostenlos für Sie reparieren oder ersetzen.

Die Garantiezeit verlängert sich durch einen stattgegebenen Gewährleistungsanspruch nicht.

Dies gilt auch für ersetzte und reparierte Teile.

Diese Garantie erlischt, wenn das Produkt beschädigt oder unsachgemäß verwendet oder gewartet wurde.

Die Garantie deckt Material- und Herstellungsfehler ab. Diese Garantie erstreckt sich weder auf Produktteile, die normalem Verschleiß unterliegen, und somit als Verschleißteile gelten (z. B. Batterien, Akkus, Schläuche, Farbpatronen), noch auf Schäden an zerbrechlichen Teilen, z. B. Schalter oder Teile aus Glas.

● Abwicklung im Garantiefall

Um eine schnelle Bearbeitung Ihres Anliegens zu gewährleisten, folgen Sie bitte den folgenden Hinweisen:

Bitte halten Sie für alle Anfragen den Kassenbon und die Artikelnummer (IAN 445393_2304) als Nachweis für den Kauf bereit.

Die Artikelnummer entnehmen Sie bitte dem Typenschild, einer Gravur, auf dem Titelblatt Ihrer Bedienungsanleitung (unten links) oder als Aufkleber auf der Rück- oder Unterseite des Produkts.

Sollten Funktionsfehler oder sonstige Mängel auftreten, kontaktieren Sie zunächst die nachfolgend benannte Serviceabteilung telefonisch oder per E-Mail.

Ein als defekt erfasstes Produkt können Sie dann unter Beifügung des Kaufbelegs (Kassenbon) und der Angabe, worin der Mangel besteht und wann er aufgetreten ist, für Sie portofrei an die Ihnen mitgeteilte Service-Anschrift übersenden.

● Service

DE Service Deutschland

Tel.: 0800 5435 111

E-Mail: owim@lidl.de

AT Service Österreich

Tel.: 0800 292726

E-Mail: owim@lidl.at

CH Service Schweiz

Tel.: 0800562153

E-Mail: owim@lidl.ch

● EU-Konformitätserklärung

EU-KONFORMITÄTSEKTLÄRUNG

IAN: 445393_2304
Produkt-Identifikation: PARKSIDE Rasenbewässerungsgeräte
Modellnummer: HG10236A, HG10236B

Der oben beschriebene Gegenstand der Erklärung erfüllt die einschlägigen Harmonisierungsrechtsvorschriften der Union:

Directive 2006/42/EC

Verweise auf die verwendeten einschlägigen harmonisierten Normen oder Verweise auf die anderen technischen Spezifikationen, in Bezug auf welche Konformität erklärt wird:

Nr. / Teile
Richtlinie 2006/42/EG
Annex I of 2006/42/EC

Zusätzliche Informationen - Weitere angewandte Normen:

Nr. / Teile
EK5/ AK8 13-05.02:2017



Person, die die technische Dokumentation aufbewahrt: OWIM GmbH & Co.KG

Unterzeichnet für und im Namen von:

OWIM GmbH & Co. KG Stiftsbergstraße 1 D-74167 Neckarsulm Deutschland

Diese Konformitätserklärung wird unter der alleinigen Verantwortung des Herstellers ausgestellt.

Original-Konformitätserklärung

Neckarsulm	02.08.2023		
Ort	Datum	ppa.Stefan Haensel Authorised Signatory	ppa.Jens Buchheim Authorised Signatory



DE