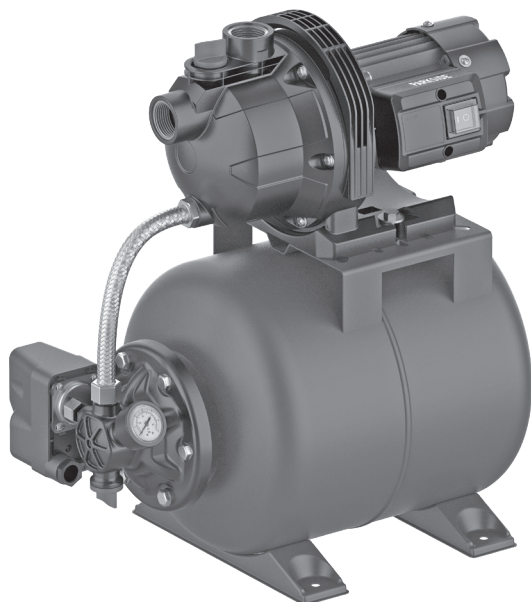


/// PARKSIDE®



DOMÁCÍ VODÁRNA 1 000 W

WWS-HSW1000-L01

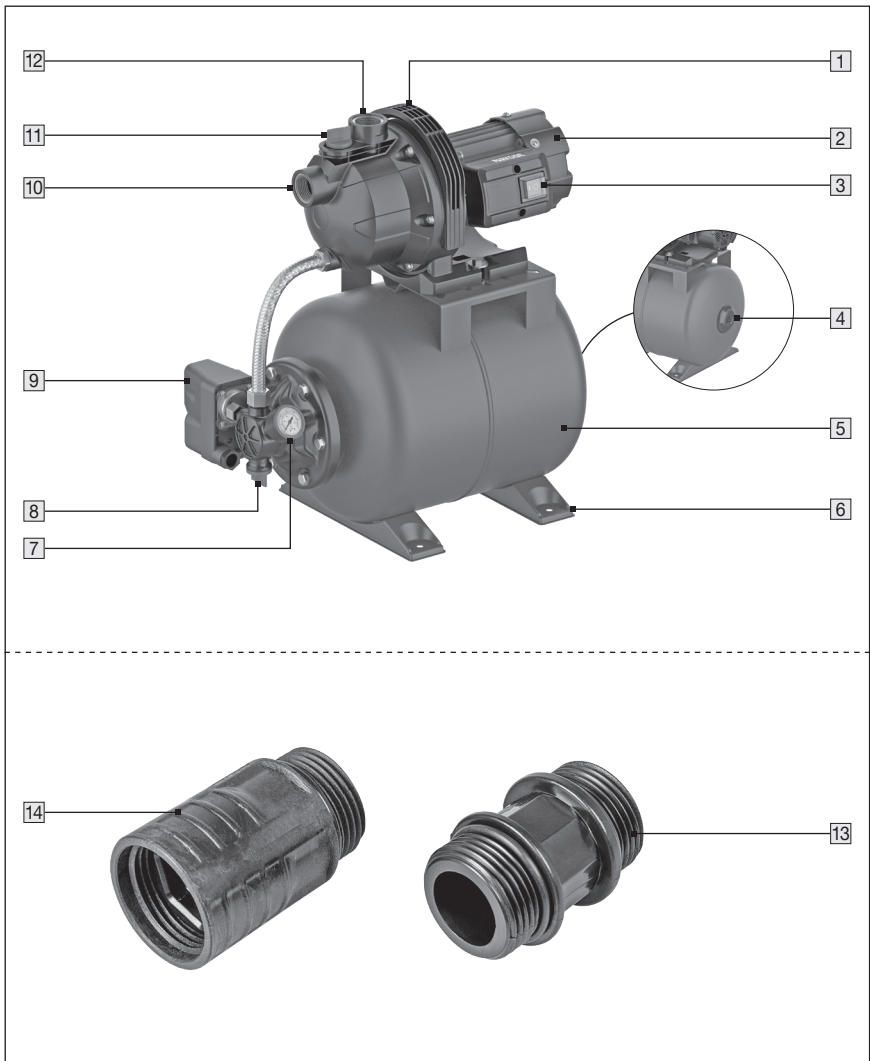
CZ

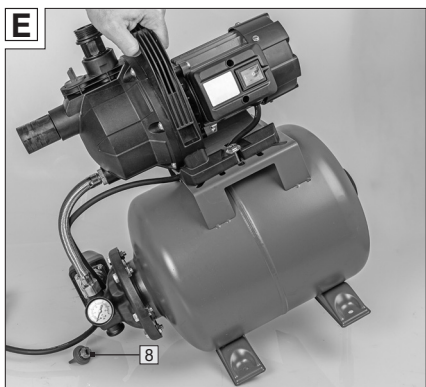
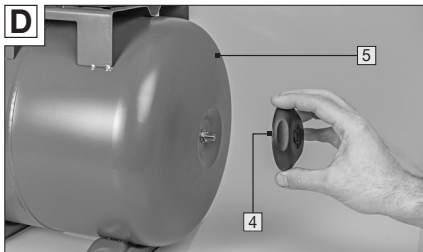
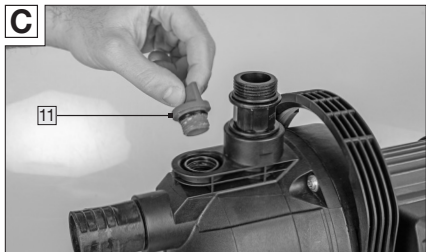
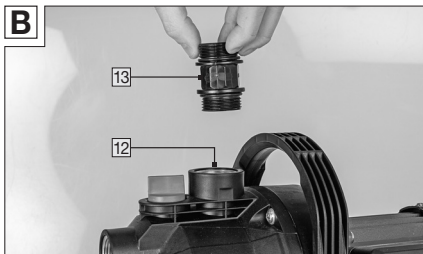
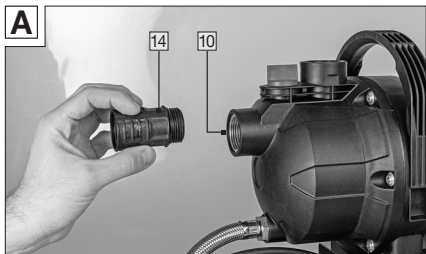
DOMÁCÍ VODÁRNA 1 000 W

Originální provozní návod

IAN 479242_2410

CZ





Obsah

1. Úvod	05
Použité symboly.....	05
Rozsah dodávky / seznam dílů.....	05
2. Technické údaje	06
3. Bezpečnost	06
Použití v souladu s určením.....	06
Bezpečnostní upozornění.....	07
4. Před použitím	09
Kontrola výrobku a rozsahu dodávky.....	09
Instalace domácí vodárny.....	09
Připojení / odpojení sacího a výtlačného potrubí.....	09
Tlakový spínač.....	11
Manometr.....	11
5. Použití	11
Připojení k síti.....	11
Zapnutí a vypnutí.....	11
Čerpání vody (obr. C).....	12
6. Údržba, čištění, skladování a transport	13
Údržba.....	13
Čištění.....	13
Skladování (obr. E).....	14
Přeprava.....	14
7. Odstranění poruchy	15
8. Recyklace	16
Likvidace obalů, papíru a tiskovin.....	16
Likvidace produktu.....	16
9. Prohlášení o shodě	16
10. Záruka	16
11. Servis	17

1. Úvod

Srdečně gratulujeme ke koupi Vašeho nového zařízení. Rozhodli jste se tím pro vysoce kvalitní výrobek. Návod k obsluze je součástí této domácí vodárny (dále nazývané jen „domácí vodárna“ nebo „výrobek“). Obsahuje důležité pokyny pro bezpečnost, použití a likvidaci. Před použitím výrobku se důkladně seznámte se všemi pokyny k obsluze a bezpečnostními upozorněními. Výrobek používejte pouze v souladu s popisem a pro dané oblasti použití. Při předání výrobku třetím stranám předejte současně i všechny podklady.

Použité symboly

V tomto návodu k obsluze, na výrobku nebo na jeho obalu jsou použity následující symboly a signální slova.

 **VÝSTRAHA!**

Označuje nebezpečí, které, pokud mu nebude zabráněno, může mít za následek smrt nebo těžké zranění.

 **POZOR!**

Označuje nebezpečí, které, pokud mu nebude zabráněno, může mít za následek drobná nebo lehká zranění.

 **UPOZORNĚNÍ!**

Varuje před možnými věcnými škodami.



Tento symbol označuje další užitečné informace pro montáž nebo použití.



Výrobky označené tímto symbolem splňují všechny aplikované předpisy společenství EHS.



Přečtěte si návod k obsluze.



Symbol „GS“ zaručuje kontrolovanou bezpečnost. Výrobky, označené touto značkou odpovídají požadavkům německého zákona o bezpečnosti výrobků (ProdSG).



Úroveň zaručeného akustického výkonu je 83 dB(A).

Označení modelu na výrobku je kombinací z písmen a čísel:

WWS-HSW1000-L01

=

Domácí vodárna 1 000 W

Rozsah dodávky / seznam dílů

- 1 Držadlo
- 2 Čerpadlo
- 3 Spínač Zap / Vyp
- 4 Ventilové víko
- 5 Nádrž
- 6 Patky
- 7 Manometr
- 8 Šroub pro vypouštění vody
- 9 Tlakový spínač
- 10 Sací přípojka
- 11 Plnicí šroub přívodu vody
- 12 Tlaková přípojka
- 13 Připojovací adaptér
- 14 Připojovací adaptér se zpětným ventilem

2. Technické údaje

Model čís.	WWS-HSW1000-L01
Jmenovité napětí / frekvence	220-240 V ~ / 50 Hz
Jmenovitý výkon	1 000 W
Dopravní výkon (Q _{max})	3 600 l / hod.
Výtlačná výška (H _{max} /H _{min})	40 m (max.) 2 m (min.)
Sací výška	7 m (max.)
Dopravní tlak	4 bar (max.)
Automatické vypnutí (tlakový spínač)	cca 2,8 barů
Sací/tlaková přípojka	Vnitřní závit (G1) 30,3 mm (1")
Přípojovací adaptér	Vnější závit: (G1) 33,3 (1") Vnitřní závit (G1) 30,3 mm (1")
Teplota vody	35 °C (max.)
Nádrž	cca 19 litrů
Třída ochrany	IPX4 (ochrana proti stříkající vodě ze všech stran)
Třída izolace	F
Změřená úroveň akustického tlaku	L _{pA} = 64,24 dB, nejistota K 1,25 dB
Naměřená hladina akustického výkonu	L _{wA} = 77,13 dB, nejistota K 1,25 dB

3. Bezpečnost



VÝSTRAHA!

Tato domácí vodárna ale není určena k čerpání pitné vody.

Použití v souladu s určením

Výrobek je určen výlučně pro soukromé použití v hobby a kutilské oblasti pro následující účely:

- pro automatické zásobování užitkovou vodou ze studní, jímek nebo sudů na dešťovou vodu (při zásobování vodou pro použití v domácnosti pouze s vhodným předřazeným filtrem)
- k dopravě čisté vody

Každé další použití je výslovně vyloučeno a platí za použití v rozporu s určením.

Výrobce nebo dodavatel nenesou žádnou odpovědnost za zranění, ztráty nebo škody způsobené nevhodným nebo špatným použitím. Možné příklady nevhodného nebo špatného použití jsou:

- Použití výrobku pro jiné účely, než pro které je určen.
- Nedodržení bezpečnostních upozornění a výstrah, jakož i instrukcí pro instalaci, provoz, údržbu a ošetření, které jsou uvedené v tomto návodu k obsluze.
- Použití příslušenství a náhradních dílů, které pro tento výrobek nejsou určeny.
- Oprava výrobku jinou stranou než výrobcem nebo odborným pracovníkem.
- Komerční, řemeslné nebo průmyslové použití výrobku.
- Obsluha nebo údržba osobami, které nejsou dostatečně seznámeny s jeho obsluhou a/nebo nerozumí souvisejícím nebezpečím.

Používejte pouze příslušenství, odpovídající těmto pokynům. Chyby při

dodržení instrukcí, obsažených v tomto návodu k obsluze mohou vést k těžkým zraněním a ztrátě záruky. Dodržujte platná místní nebo národní ustanovení pro použití tohoto výrobku. Na výrobku neprovádějte nikdy žádné úpravy. Každá úprava výrobku může být nebezpečná a je zakázána.

Bezpečnostní upozornění

VÝSTRAHA! Přečtěte si všechny bezpečnostní pokyny a instrukce. Zanedbání a nedodržení bezpečnostních pokynů a instrukcí může způsobit úraz elektrickým proudem, požár a/nebo těžká zranění. Uchovejte všechny bezpečnostní pokyny a instrukce pro budoucí potřebu.

- a) Toto zařízení mohou používat děti od 8 let, pokud jsou pod dohledem nebo byly poučeny o bezpečném používání přístroje a rozumí souvisejícím nebezpečím. Čištění a uživatelskou údržbu nesmí provádět děti, pokud nejsou starší 8 let a nejsou pod dohledem.
 - b) Děti si nesmí s přístrojem hrát.
 - c) Přístroj smí být použit osobami se sníženými fyzickými, smyslovými a mentálními schopnostmi nebo s nedostatkem zkušeností a znalostí pouze tehdy, pokud jsou pod dozorem nebo byly zaškoleny v bezpečném použití a upozorněny na potenciální nebezpečí.
 - d) Domácí vodárna musí být zapojena přes proudový chránič
- (FI), jehož citlivost ale nesmí přesáhnout 30 mA.
 - e) Domácí vodárna nesmí být používána, pokud se v čerpané kapalině (vodě) zdržují osoby.
 - f) Před montáží, demontáží, čištěním, údržbou nebo skladováním odpojte zařízení od napájení a nechte je vychladnout.
 - g) Chraňte elektrické díly před vlhkostí. *Pro vyloučení úderu elektrického proudu, neponořujte přístroj během čištění nebo provozu nikdy do vody nebo jiných kapalin. Nedávejte přístroj nikdy pod tekoucí vodu.*
 - h) Pokud je síťový připojovací kabel tohoto přístroje poškozen, musí být pro vyloučení nebezpečí vyměněn výrobcem nebo jeho zákaznickým servisem nebo podobně kvalifikovanou osobou.
 - i) Přístroj se smí používat pouze v bezvadném stavu. *Domácí vodárnu nechte opravit pouze u kvalifikovaných osob a za použití pouze originálních náhradních dílů.*
 - j) Vodárna se nesmí používat v prostředí s nebezpečím výbuchu.
 - k) Dodatečně k bezpečnostním upozorněním v tomto návodu k obsluze respektujte bezpodmínečně také platné předpisy Vaší země. *Vedle bezpečnostních pokynů obsažených v tomto návodu dbejte také dodržení specifických předpisů Vaší země, týkající*

se použití takového přístroje a všeobecně uznávaných technických pravidel.

- l) **Elektrické vedení musí být položeno/vedeno tak, aby se nemohlo dostat do čerpané kapaliny.**
- m) **Domácí vodárna se nesmí používat v dešti nebo ve vlhkém prostředí.**
- n) **Čerpadla se v mrazivém počasí nesmí nechávat venku.**
- o) **Nikdy nemiřte proudem vody na domácí vodárnu nebo jiné vodivé části. Je to životu nebezpečné!**
- p) **Nikdy nenechávejte domácí vodárnu bez dohledu. Při delší nepřítomnosti odpojte přístroj ze sítě.**
- q) **Před zapojením domácí vodárny zkontrolujte, zda aktuální napětí v síti odpovídá napětí, uvedenému na typovém štítku přístroje. Domácí vodárnu smíte připojit k elektrickému rozvodu jen v rozmezí napětí a výkonu stanoveném na typovém štítku přístroje.**
- r) **Nikdy se nedotýkejte síťové zástrčky mokřkýma rukama.**
- s) **Nikdy nepoužívejte kabel v rozporu s jeho určením. Nenoste pomocí něho vodárnu, nepoužívejte ho k zavěšení vodárny ani za něj netahejte za účelem odpojení ze sítě. Chraňte kabel před tepelnými zdroji, olejem, ostrými hranami nebo pohyblivými částmi zařízení. Poškozené nebo zamotané kabely zvyšují nebezpečí úrazu elektrickým proudem.**
- t) **Před každým použitím zkontrolujte kabely a zásuvky, zda nejsou poškozeny. Abyste zamezili ohrožení, nechte si poškozené kabely a zásuvky vyměnit odborným elektrikářem.**
- u) **Před zapojením do sítě se ujistěte, že je domácí vodárna vypnuta.**
- v) **Před vytažením síťové zástrčky, domácí vodárnu vypněte.**
- w) **Únikem maziv může být způsobena kontaminace kapaliny.**
- x) **Čerpadlem se nesmí čerpat slaná voda, znečištěná voda, leptavé, snadno vznětlivé nebo výbušné látky (např. benzín, petrolej, nitroředidla), oleje, topný olej a potravinářské produkty.**
- y) **Čerpadlo nenechte nikdy v chodu nasucho.**
- z) **Teplota dopravovaného média nesmí překročit +35 °C.**
- aa) **Přístroj není vhodný pro dlouhodobý provoz (nepřetržitý oběhový provoz).**
- ab) **Domácí vodárnu nikdy nepoužívejte bez pečlivě namontovaných sacích a výtlačných potrubí (nejsou součástí dodávky).**
- ac) **Používejte pouze sací a výtlačné potrubí, které je v bezvadném stavu (není součástí dodávky), a dodržujte bezpečnostní pokyny výrobce.**
- ad) **Na sací přípojce použijte předřazený filtr (není součástí dodávky), abyste zabránili nasátí cizích předmětů.**

4. Před použitím

VÝSTRAHA!

Výrobek nepoužívejte ve výbušném prostředí. Výrobek používejte pouze při okolních teplotách mezi 10 - 40 °C.

Před provedením nastavení, montáží nebo výměnou příslušenství a údržbou odpojte výrobek bezpodmínečně od zdroje proudu.

Kontrola výrobku a rozsahu dodávky

- Vyměte výrobek a příslušenství z obalu.
- Zkontrolujte, zda je dodávka kompletní (viz kapitola "Rozsah dodávky / Seznam dílů")
- Zkontrolujte, zda výrobek nebo příslušenství nevykazují poškození.
- Při poškození nebo chybějících dílech výrobek nepoužívejte. obraťte se na servisní středisko výrobce, uvedené na záruční kartě.

Instalace domácí vodárny

UPOZORNĚNÍ!

Místo instalace musí být pevné a suché a musí umožňovat bezpečnou instalaci výrobku.

Výrobek postavte v bezpečné vzdálenosti (min. 2 m) od čerpaného média a >5 cm od stěn.

Větracími otvory nesmí být nasávány nečistoty.

Umístěte výrobek tak, abyste mohli pod vypouštěcí zátku [8] umístit vhodně velkou sběrnou nádobu a vyprázdnit čerpadlo nebo systém.

Pokud je to možné, instalujte výrobek výše, než je hladina vody, ze které má provádět čerpání. Pokud to není možné, nainstalujte mezi čerpadlo a sací hadici uzavírací zařízení odolné proti podtlaku

- Domácí vodárnu nainstalujte na pevný a rovný podklad.
- Místo instalace zvolte tak, aby byly spínač Zap / Vyp [3] výrobku a jeho manometr [7] dobře přístupné.
- Přišroubujte patky [6] domácí vodárny pevně pomocí vhodných upevňovacích šroubů (svorníků) a matic, jakož i dostatečně velkých podložek (montážní materiál není obsažen v rozsahu dodávky).

Připojení / odpojení sacího a výtlačného potrubí

UPOZORNĚNÍ!

Vniknutí cizích těles lze zabránit nasazením předřazeného filtru (není součástí dodávky).

U všech závitových spojů použijte konopí a těsnící prostředek nebo teflonovou těsnicí pásku



Sací a výtlačné potrubí nejsou součástí této dodávky.

Při zajištění a montáži sacího a výtlačného potrubí respektujte následující požadavky:

- Pevné, vzduchotěsné a bez zlomů.
- Průměr minimálně 19,0 mm (3/4")
- Sací potrubí by mělo být vybaveno sacím nebo zpětným ventilem, aby se zamezilo zpětnému toku vody.

- Sací potrubí od zdroje vody k domácí vodárně položte svisle.
- Sací nebo zpětný ventil namontujte pod úroveň nejnižší hladiny vody, aby se u domácí vodárny zamezilo chodu nasucho.
- Sací potrubí pravidelně kontrolujte z hlediska těsnosti.

Připojení / odpojení sacího vedení (obr. A):

- Sejměte ochranný kryt.

Připojení sacího potrubí bez zpětného ventilu:

- Do sací přípojky 10 vložte přípojku s vnitřním závitem.
- Ručně utáhněte přípojku s vnitřním závitem ve směru otáčení hodinových ručiček.
- Pro povolení sacího potrubí otočte přípojkou proti směru otáčení hodinových ručiček.

Připojení sacího potrubí se zpětným ventilem:

- Zasuňte připojovací adaptér se zpětným ventilem 14 do sací přípojky.
- Ručně utáhněte adaptér ve směru otáčení hodinových ručiček.
- Zasuňte přípojku s vnitřním závitem do adaptéru až lícuje.
- Ručně utáhněte přípojku s vnitřním závitem ve směru otáčení hodinových ručiček.
- Pro povolení sacího potrubí otočte přípojkou proti směru otáčení hodinových ručiček.

Připojení / odpojení výtlačného potrubí (obr. B):

- Sejměte ochranný kryt.

Připojení výtlačného potrubí s vnitřním závitem:

- Přípojku s vnitřním závitem zasuňte do tlakové přípojky 12 až lícuje.
- Ručně utáhněte spoj s vnitřním závitem ve směru otáčení hodinových ručiček.
- Pro povolení výtlačného potrubí otočte přípojkou proti směru otáčení hodinových ručiček.

Připojení výtlačného potrubí s vnějším závitem (a převlečnou maticí):



- Zasuňte připojovací adaptér 13 do výtlačné přípojky až lícuje.
- Ručně utáhněte adaptér ve směru otáčení hodinových ručiček.
- Připojte tlakové potrubí k adaptéru až lícuje.
- Ručně utáhněte převlečnou matici ve směru otáčení hodinových ručiček.
- Pro povolení výtlačného potrubí znovu otočte převlečnou maticí proti směru otáčení hodinových ručiček.

Tlakový spínač

VÝSTRAHA!


Na tlakovém spínači nikdy neprovádějte žádné úpravy.

Tlak při zapínání a vypínání je standardně přednastaven.

Tlakový spínač  zapne čerpadlo  domácí vodárny, když tlak vody u otevřeného výtlačného potrubí klesne pod spínací tlak.

Tlakový spínač vypne čerpadlo domácí vodárny, když tlak vody u zavřeného výtlačného potrubí překročí vypínací tlak.

Manometr

Manometr  udává výstupní tlak. Ten může při otevřeném výtlačném potrubí kolísat. Z výroby je nastaven spínací tlak 1,5 bar. Vypínací tlak je 2,8 bar.

5. Použití

Připojení k síti

- Domácí vodárnu připojte pouze pomocí zásuvky s řádně připojeným uzemněním.
- Domácí vodárna je konstruována a opatřena ochrannou izolací pro provoz s jednofázovým střídavým proudem 220 - 240 V~ / 50 Hz.
- Zkontrolujte, zda napětí v síti odpovídá napětí, uvedenému na typovém štítku domácí vodárny.
- Pro vyloučení ohrožení bezpečnosti smí výměnu připojovacího kabelu nebo zástrčky provádět pouze výrobce nebo jeho zákaznický servis nebo podobně kvalifikované osoby.

- Dejte pozor na to, aby v blízkosti elektrických dílů domácí vodárny a osob, nacházejících se v pracovní oblasti, nebyla přítomna voda.
- Zasuňte síťovou zástrčku do správně instalované zásuvky, provedené v souladu s „Technickými údaji“.

Vezměte na vědomí:

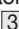
- Pokud pracoviště není v blízkosti síťové zásuvky, je vhodné použít prodlužovací kabel. Ten musí mít dostatečný průřez, min. 1,5 mm². Nechte si při jeho nákupu poradit specialistou.
- Prodlužovací kabel by měl být co nejkratší.
- Zkontrolujte, zda prodlužovací kabel netvoří žádné překážky a rizika zakopnutí.

Zapnutí a vypnutí

Zapnutí:

- Pro zapnutí domácí vodárny uveďte spínač Zap / Vyp  do polohy „I“.

Vypnutí:

- Pro vypnutí domácí vodárny uveďte spínač Zap / Vyp  do polohy „O“.

Po ukončení všech prací

- Vypněte domácí vodárnu.
- Odpojte domácí vodárnu od elektrické sítě.
- Nechte domácí vodárnu zcela vychladnout.
- Pokud nebudete domácí vodárnu delší dobu používat, demontujte všechny připoje.

Tepelný jistič

V případě přetížení je čerpadlo [2] vypnuto vestavěnou tepelnou ochranou motoru. Po dostatečném ochlazení motoru je čerpadlo opět připraveno k provozu.

Čerpání vody (obr. C)



VÝSTRAHA!

Při delším provozu (> 5 min.) proti uzavřené tlakové straně může dojít k zahřátí vody v čerpadle a následnému poranění horkou vodou.

Pokud na sací straně není přívod vody (chod nasucho), může se voda v čerpadle zahřát a při úniku horké vody může dojít k poranění.

- Několika otáčkami proti směru otáčení hodinových ručiček otevřete plnicí šroub přívodu vody [11] a zvedněte jej.
- Naplňte vodu až po přepad.
- Nasadte plnicí šroub přívodu vody a zašroubujte jej několika otáčkami ve směru otáčení hodinových ručiček.



Pro zkrácení času nasávání můžete při namontovaném zpětném ventilu [14] naplnit přímo i sací potrubí

- Otevřete případně dodané uzavírací ventily výtlačného potrubí, aby mohl během sání unikát vzduch.
- Zastrčte síťovou zástrčku do vhodné zásuvky (viz kapitola "Připojení k síti").
- Zapněte čerpadlo (viz kapitola „Zapnutí / vypnutí“).

- Domácí vodárna čerpá asi 30 sekund.
- Jakmile z výtlačného potrubí uniká voda, je vodárna připravena k provozu.
- Po dosažení maximálního tlaku se čerpadlo automaticky vypne.
- Čerpadlo se automaticky zapne, když tlak klesne pod minimální tlak v důsledku odběru vody.

6. Údržba, čištění, skladování a transport

VÝSTRAHA!

**Před každým nastavením,
údržbou nebo opravou vytáhněte
síťovou zástrčku.**

Údržba

Výrobek nevyžaduje v podstatě žádnou údržbu.

Použijte pouze náhradní díly / příslušenství od výrobce popř. od autorizovaných servisních dílen.

Opravy smí provádět pouze odborníci nebo autorizované servisní středisko. Odborníci jsou osoby s odpovídajícím odborným vzděláním a zkušenostmi, které ovládají požadavky na konstrukci a konfiguraci výrobku a znají bezpečnostní ustanovení.

Výrobek pravidelně kontrolujte z hlediska opotřebení a poškození, minimálně ale jednou za měsíc.

Odstranění ucpání / proplachování:

- Odpojte sací a výtlačné potrubí (není součástí dodávky) z příslušné přípojky (viz kapitola „Připojení / odpojení sacího a tlakového potrubí“).
- Spojte tlakovou přípojku **12** pomocí vhodné hadice (není obsažena v rozsahu dodávky) s vodovodním kohoutem.
- Otevřete vodovodní kohout.
- Zapněte domácí vodárnu opakovaně na několik sekund (viz kapitola „Zapnutí a vypnutí“).

Doplnění vzduchu do nádrže (obr. D):



Potřebné nářadí: Hustilka s manometrem nebo měřičem tlaku pneumatik.

Tlak vzduchu v nádrži **5** musí být cca 1,5 bar. Při doplnění nádrže postupujte následovně:

- Vyšroubujte ventilové víko **4** proti směru otáčení hodinových ručiček.
- Naplňte nádrž pomocí hustilky nebo měřičem tlaku pneumatik až je dosaženo tlaku ve vzdušníku 1,5 bar.
- Namontujte ventilové víko ve směru otáčení hodinových ručiček.

Čištění

POZOR!

Dejte pozor na to, aby se do výrobku nedostaly žádné kapaliny.

- Výrobek čistěte v případě potřeby, minimálně ale jednou měsíčně. Během čištění výrobek opláchnete důkladně vodou.
- Výrobek čistěte vlhkou utěrkou. V žádném případě nepoužívejte agresivní a/nebo abrazivní čisticí prostředky nebo rozpouštědla. Potom nechte všechny díly kompletně uschnout.
- Zajistěte, aby ventilační štěrby zůstaly průchozí.
- Skříň pravidelně čistěte měkkým hadrem.

Skladování (obr. E)

- Před každým skladováním odstraňte přípojovací adaptér [13] / [14] (viz kapitola „Připojení / odpojení sacího a výtlačného potrubí“).
- Před uskladněním propláchněte domácí vodárnu vodou (viz kapitola „Odstranění ucpání / proplachování“).
- Několika otáčkami proti směru otáčení hodinových ručiček otevřete šroub pro vypouštění vody [8] a zvedněte jej.
- Nakloňte domácí vodárnu, dokud z čerpadla a nádrže nevyteče všechna kapalina.
- Nasadte šroub pro vypouštění vody a zašroubujte jej několika otáčkami ve směru otáčení hodinových ručiček.
- Po delším skladování vyzkoušejte chod rotoru krátkým zapnutím a vypnutím.
- Před uložením výrobek očistěte (viz kapitola „Čištění“).
- Pokud výrobek nepoužíváte, uložte jej na bezpečném, chladném, suchém, a dobře větraném místě, v originálním obalu, mimo dosah dětí.
- Výrobek skladujte při okolní teplotě 0 - 40 °C.

Přeprava

- Před každou přepravou odstraňte přípojovací adaptér [13] / [14] (viz kapitola „Připojení / odpojení sacího a výtlačného potrubí“).
- Výrobek vždy noste za příslušnou rukojeť [1].
- Domácí vodárnu přepravujte chráněnou před nárazy a vibracemi a vždy v jejím původním obalu.

7. Odstranění poruchy

Problém	Možné příčiny	Odstranění
Nízký sací výkon.	Čerpadlo není dostatečně naplněno dopravovanou kapalinou.	Naplňte čerpadlo.
	Čerpadlo nasává vzduch.	Zkontrolujte a utěsněte všechny spoje na sací straně.
	U výtlačného potrubí nemůže unikat vzduch.	Otevřete uzavírací kohout / spotřebič na výtlačné straně.
	Sací potrubí není v dopravovaném médiu, chybějící nebo defektní zpětný ventil, zalomené sací potrubí, netěsné přípoje nebo ucpaný sací filtr.	Zkontrolujte sací potrubí a připojené příslušenství a odstraňte znečištění a netěsnosti.
Nízké dopravní množství.	Netěsnost na straně sání.	Odstraňte netěsnosti.
	Příliš málo přepravovaného média na straně sání.	Snižte odebírané množství na výtlačku.
	Sací filtr nebo zpětný ventil jsou ucpané.	Odstraňte ucpaní a/nebo znečištění.
Motor se nerozbíhá.	Není síťové napětí.	Zkontrolujte síťové napětí.
	Kolo ventilátoru se zadrhává/zasekává Mechanické těsnění vázne.	Sejměte kryt kola ventilátoru a zkontrolujte, zda není poškozené.
Čerpadlo se neustále zapíná a vypíná.	Příliš nízký tlak v nádrži.	Doplňte vzduch v nádrži.
	Poškozená membrána vzdušníku.	Obraťte se na zákaznický servis.

8. Recyklace

Likvidace obalů, papíru a tiskovin



Obaly, papír a tiskoviny zlikvidujte v souladu s typem materiálu, jakož i místními předpisy, platnými ve Vaší oblasti.

Likvidace produktu



Vedle uvedený symbol přeškrtnuté popelnice na kolečkách označuje, že se na tento výrobek vztahuje směrnice 2012/19/EU. Podle této směrnice nesmíte tento výrobek po skončení jeho životnosti likvidovat společně s běžným domovním odpadem, ale musíte jej odevzdat do speciálně určených sběrných míst, recyklačních středisek nebo společností zabývajících se likvidací odpadu. Tato likvidaci je pro Vás bezplatná. Provedte řádnou likvidaci a chraňte životní prostředí.

Pro německý trh platí následující:

Při nákupu nového spotřebiče máte právo vrátit příslušný starý spotřebič svému prodejci. Prodejci elektrických a elektronických zařízení s prodejní plochou nejméně 400 metrů čtverečních a prodejci potravin s prodejní plochou nejméně 800 metrů čtverečních, kteří pravidelně prodávají elektrická a elektronická zařízení, jsou povinni bezplatně odebrat staré zařízení i bez nákupu nového spotřebiče, pokud starý spotřebič není větší než 25 cm v jakémkoli rozměru. Dovozce nabízí možnost zpětného odběru přímo v obchodech a velkoobchodech. Informace o místních možnostech zpětného odběru získáte také u svého prodejce.

Pokud Váš starý spotřebič obsahuje osobní údaje, jste zodpovědní za jejich vymazání před vrácením.

Pokud je to možné bez zničení starého spotřebiče, vyjměte před odevzdáním starého spotřebiče k likvidaci staré baterie nebo akumulátory a zářivky a odevzdejte je do tříděného sběru.

V případě trvale instalovaných dobíjecích baterií uveďte při likvidaci přístroje, že obsahuje dobíjecí baterii.

Pokud hledáte jiné způsoby likvidace starých spotřebičů, obraťte se na místní nebo městský úřad.

9. Prohlášení o shodě

EU Prohlášení o shodě naleznete na poslední straně tohoto návodu.

10. Záruka

Záruka firmy Walter Werkzeuge Salzburg GmbH

Vážená zákaznice, vážený zákazník, na tento přístroj máte záruku 3 roky od data koupě. V případě vad tohoto výrobku Vám přísluší vůči prodejci tohoto výrobku zákonná práva. Tato zákonná práva nejsou omezena naší, dále uvedenou zárukou.

Záruční podmínky

Záruční doba začíná plynout od data koupě. Uschovejte prosím dobře originální pokladní doklad. Tento podklad je zapotřebí jako doklad o koupi. Pokud se během třech let od data koupě tohoto výrobku vyskytne materiálová nebo výrobní vada, bude Vám námi výrobek – dle naší volby – bezplatně opraven nebo vyměněn. Toto

plnění ze záruky předpokládá, že je během tříleté lhůty předložen defektní přístroj a doklad o koupi (pokladní účtenka) a písemně stručně popsáno, v čem závada spočívá a kdy se vyskytla.

Pokud je defekt naší zárukou kryt, obdržíte zpět opravený nebo nový výrobek. S opravou nebo výměnou nezačíná plynout nová záruční doba.

Záruční doba a zákonné nároky z vad

Záruční doba se poskytnutím plnění ze záruky neprodlužuje. To platí i pro vyměněné nebo opravené díly. Poškození a závady, které existovaly případně již při koupi, se musí nahlásit ihned po vybalení. Opravy prováděné po záruční lhůtě jsou zpoplatněny.

Rozsah záruky

Přístroj byl pečlivě vyroben dle přísných kvalitativních směrnic a před expedicí svědomitě kontrolován. Plnění ze záruky platí pro materiálové a výrobní vady. Tato záruka se neveztahuje na díly výrobku, které jsou vystaveny normálnímu opotřeбенí a lze je tak považovat za opotřebitelné díly nebo na poškození dílů, které se mohou rozbít jako např. spínačů, akumulátorů nebo dílů, vyrobených ze skla.

Tato záruka propadá, pokud byl výrobek poškozen, nesprávně používán nebo při nedostatečném provádění údržby. Pro správné použití výrobku se musí dodržet všechny instrukce, uvedené v návodu k obsluze. Způsoby použití a jednání, kterých je dle návodu v obsluze nutno se vyhnout nebo je pro ně uvedeno varování, se musí bezpodmínečně vyloučit.

Výrobek je vhodný pouze pro domácí kutily a není určen pro komerční použití. Záruka zaniká při nedovoleném nebo nesprávném použití, použití násilí nebo zásazích, neprovedených naší autorizovanou pobočkou servisu.

Postup v případě uplatnění záruky

Pro zaručení rychlého zpracování Vaší záležitosti, postupujte prosím dle následujících pokynů:

- Pro všechny dotazy mějte prosím jako doklad o koupi připravenou pokladní účtenku a číslo výrobku (např. IAN 12345).
- Číslo výrobku zjistíte prosím na typovém štítku, gravírování nebo na titulním listu Vašeho návodu k obsluze (dole vlevo) nebo na nálepce na zadní nebo dolní straně.
- Pokud se vyskytne porucha funkce nebo jiná závada, kontaktujte nejprve **telefonicky** nebo **e-mailem** následně uvedené servisní oddělení.
- Výrobek, evidovaný jako defektní můžete potom s příložením dokladu o koupi (pokladní účtenka) a s udáním, v čem závada spočívá a kdy se vyskytla, zaslat nevyplaceně na sdělenou adresu servisu.

Na adrese www.lidl-service.com si můžete stáhnout tuto příručku a mnoho dalších, videa výrobků a software.

11. Servis



E S L, a.s.
E-Mail: service-cz@walteronline.com
Tel.: 00420 777 650 854
IAN 479242_2410

Dodavatel

Vezměte prosím na vědomí, že následující adresa není adresa servisu. Nejprve kontaktuje výše uvedené servisní místo.

Walter Werkzeuge Salzburg GmbH
Gewerbeparkstr. 9, 5081 Anif, Rakousko



EN

ORIGINAL EU/EC DECLARATION OF CONFORMITY

We (4) expressly declare, under our sole responsibility, that the object (1) of this declaration is in conformity with all relevant provisions of the following Union harmonisation legislation (2).

References to the harmonised standards used (3).

The technical file is available from: (4).

HU

EREDETI EU/EK MEGFELELŐSÉGI NYILATKOZAT

Felelősségünk teljes tudatában kijelentjük (4), hogy a jelen nyilatkozat tárgya (1) megfelel az alábbi uniós harmonizációs jogszabályok releváns rendelkezéseinek (2).

A felhasznált harmonizált szabványok hivatkozásai (3).

A műszaki dokumentáció elérhető az alábbi helyen: (4).

SI

PRVOTNI IZJAVA EU/ES O SKLADNOSTI

Izrecno in s polno odgovornostjo izjavljamo (4), da predmet (1) te izjave izpolnjuje vse zadevne določbe naslednjih usklajenih predpisov Unije (2).

Sklicevanje na uporabljene usklajene standarde (3).

Tehnična dokumentacija je na voljo pri: (4).

CZ

ORIGINÁL EU/ES PROHLÁŠENÍ O SHODĚ

Výslovně a ve vylučné odpovědnosti prohlašujeme (4), že předmět (1) tohoto prohlášení odpovídá všem příslušným ustanovením následujících harmonizačních právních předpisů unie (2).

Místa uložení aplikovaných harmonizovaných norem (3).

Technické podklady lze obdržet u: (4).

DE

ORIGINAL EU/EG KONFORMITÄTSEKTLÄRUNG

Wir (4) erklären ausdrücklich und in eigener Verantwortung, dass der Gegenstand (1) dieser Deklaration allen einschlägigen Bestimmungen der nachfolgenden Harmonisierungsrechtsvorschriften der Union (2) entspricht.

Fundstellen der angewandten harmonisierten Normen (3).

Technische Unterlagen erhältlich bei: (4).

(1)	(2)	(3)
Domestic water unit 1000 W Házi vízmű, 1000 W Híšni automat za vodo 1000 W Domáci vodárna 1 000 W Hauswasserwerk 1000 W	2006/42/EC	EN 60335-1:2012+A11+A13+A14+A2+A15; EN IEC 60335-2-41:2021+A11
WWS-HSW1000-L01 15-02911 - 2025-03	2011/65/EU+(EU)2015/863 2000/14/EG	EN IEC 63000:2018

Der oben beschriebene Gegenstand der Erklärung erfüllt die Vorschriften der Richtlinie 2011/65/EU des Europäischen Parlaments und des Rates vom 8. Juni 2011 zur Beschränkung der Verwendung bestimmter gefährlicher Stoffe in Elektro- und Elektronikgeräten.

(4)
Walter Werkzeuge Salzburg GmbH Gewerbeparkstr. 9, A-5081, Anif, Austria

2000/14/EC Annex V: Measured sound power level: 77.13 dB(A); guaranteed sound power level: 83 dB(A)

Christian Huber, MA
Product Manager
Anif, 06.02.2025

Walter Werkzeuge Salzburg GmbH

Gewerbeparkstr. 9
5081 Anif, Österreich

V. 1.0

Stav informací:

01/2025

IAN 479242_2410